

Kunden-Name: \_\_\_\_\_

Straße: \_\_\_\_\_

PLZ / Ort: \_\_\_\_\_

Telefon privat: \_\_\_\_\_

Telefon dienstl.: \_\_\_\_\_

Foto:  ja  nein

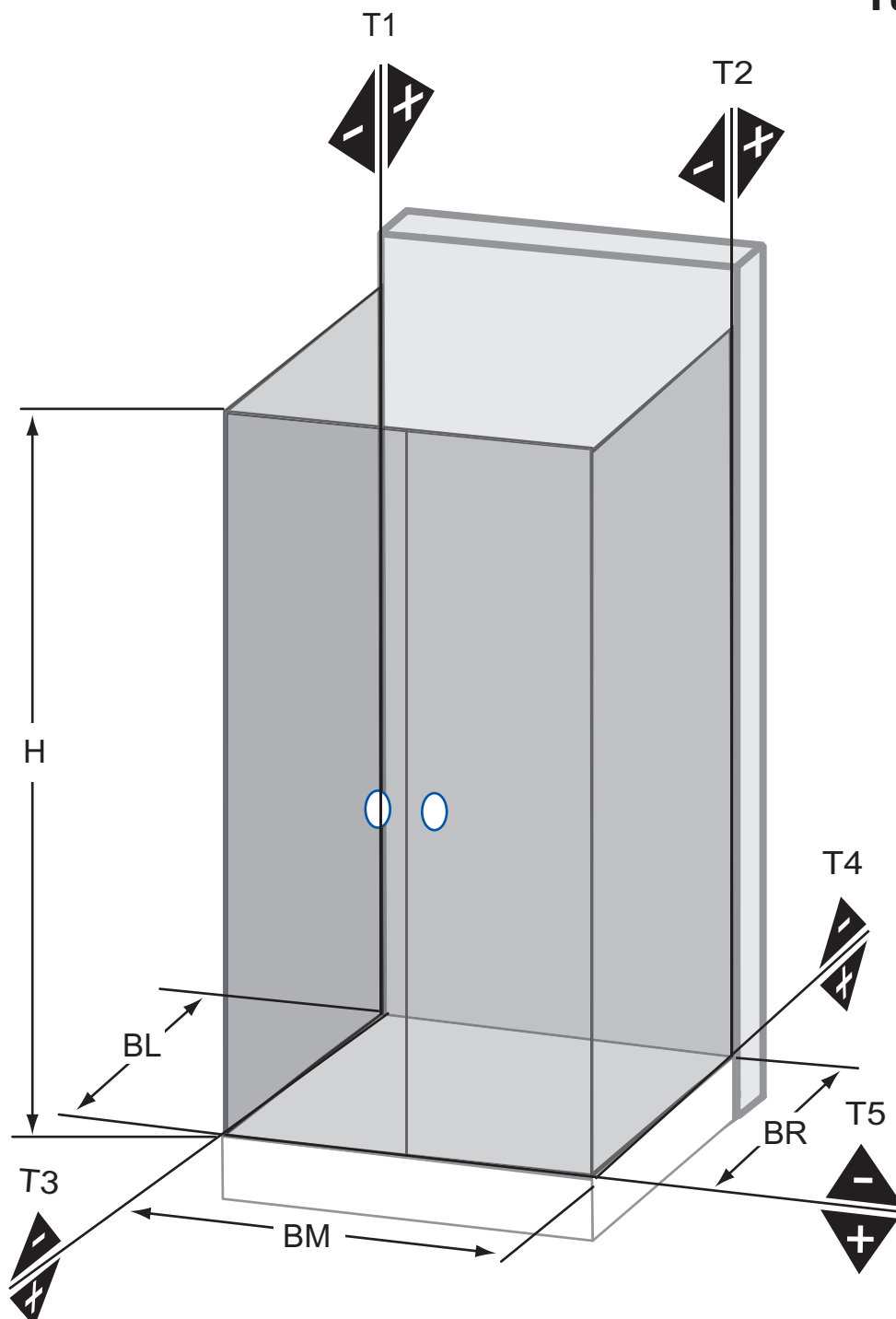
Servicepartner: \_\_\_\_\_

Händler: \_\_\_\_\_

(Stempel)

## Lösung Nr.: 606

### Tür mit 2 Seitenwänden



Maße gültig für:

- Wannenmontage
- Profilaußenkante
- Profillinne
- Glasaußenkante
- Glasinnenkante
- Glasmitte

H: \_\_\_\_\_

BL: \_\_\_\_\_

BR: \_\_\_\_\_

BM: \_\_\_\_\_

T1 = +: \_\_\_\_\_

-: \_\_\_\_\_

T2 = +: \_\_\_\_\_

-: \_\_\_\_\_

T3 = +: \_\_\_\_\_

-: \_\_\_\_\_

T4 = +: \_\_\_\_\_

-: \_\_\_\_\_

T5 = +: \_\_\_\_\_

-: \_\_\_\_\_