

Technisches Detail:

Estrich-Duschrinne aus Edelstahl

Ablaufleistung 0,8 l/s

Siphon mit Geruchsverschluss

Siphon zum reinigen

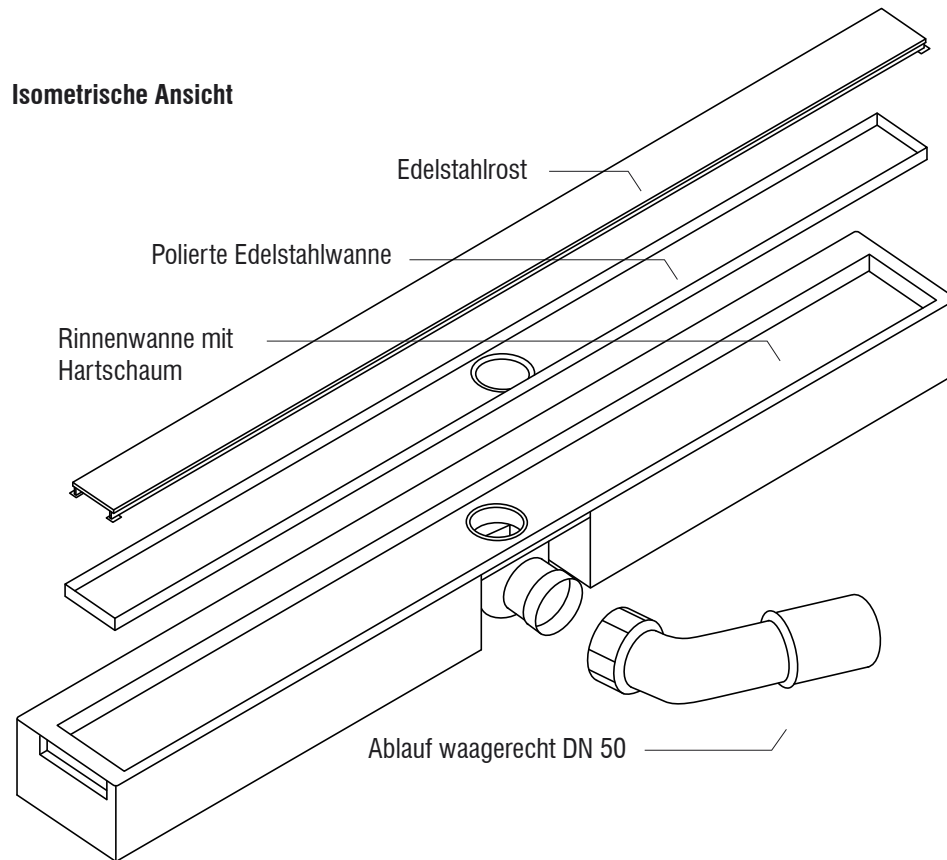
Einbauhöhe: 85 mm

Höhe der Fliesenkante: verstellbar 6-16 mm

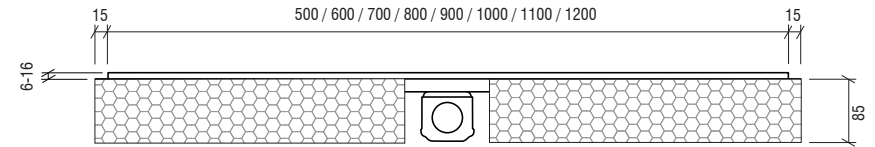
Maßstab Seitenansicht: 1:10

Maßstab Draufsicht: 1:10

Isometrische Ansicht



Seitenansicht



Draufsicht

