

Produkt: **KLUDI ROTEXA 2000 Ab- und Überlaufgarnitur G 1 1/2**

Artikel-Nr.: **2140705-00**

Artikeltext

Ab- und Überlaufgarnitur G 1 1/2 mit Bowdenzug für Badewannen und tiefe Brausewannen
 Oberfläche: 05 verchromt
 mit flexiblem Überlaufrohr
 mit unlösbarem Geruchverschluss
 2 Drehgelenke
 50 mm Wasserverschlusshöhe nach DIN EN 274

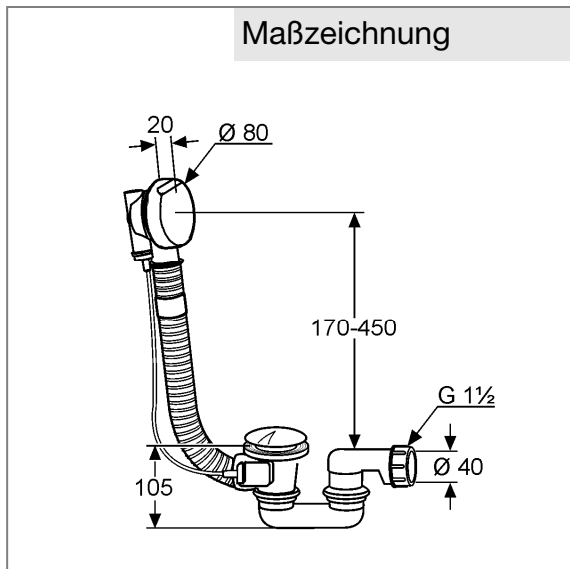
Produktabbildung



Standardleistungstext

Ab- und Überlaufgarnitur, Hersteller Typ KLUDI GmbH & Co KG KLUDI ROTEXA 2000 Ab- und Überlaufgarnitur G 1 1/2 Art. Nr. 2140705-00, aus Kunststoff weiß, Rohbau Set G 1 1/2, für Badewannen und tiefe Brausetassen, mit unlösbarem Geruchverschluss mit zwei Drehgelenken, 50 mm Wasserverschlusshöhe, mit Bowdenzug, mit Exentergarnitur, mit flexiblem Überlaufrohr aus Kunststoff weiß, für Ab- und Überlaufmass in mm 170 - 450, Bauhöhe Geruchverschluss in mm 105, ohne Anschlussstutzen, Ventilsieb aus Edelstahl, Überlaufkopf aus Kunststoff, mit Feinbauset (Art. Nr. 7106605-00), mit Ventilteller Durchmesser in mm 70, Durchmesser Drehrosette in mm 80, aus Kunststoff verchromt, für Ablaufloch Durchmesser in mm Ø 52, für Anschluss DN 40, Ablaufleistung nach DIN EN 274 bei H1 = 275 mm = 54,0 l/min,

Maßzeichnung



Tabelle

T 1	T 2	T 3	T 4	T 5	Einh.	K-Nr.	Textergänzung
688	5 1 6 1 7	2	2	2 1 5 2	St		* **
* KLUDI GmbH & Co KG KLUDI ROTEXA 2000 Ab- und Überlaufgarnitur G 1 1/2 Art. Nr. 2140705-00 ** aus Kunststoff weiß *** DIN EN 274 (DIN 19545)							

Durchflussdiagramm

Ablaufleistung nach
 DIN EN 274 / 19545
 bei H 1 = 275 mm

~ 54,0 l/min