

Fliesenmaß für Standard Duschen

18.07.2013

Bearbeiter:

Artikelnr. 161.017

Produkt: Runddusche 4-teilig R=550

Serie: Fara 6

Links

900 mm

x

Rechts

900 mm

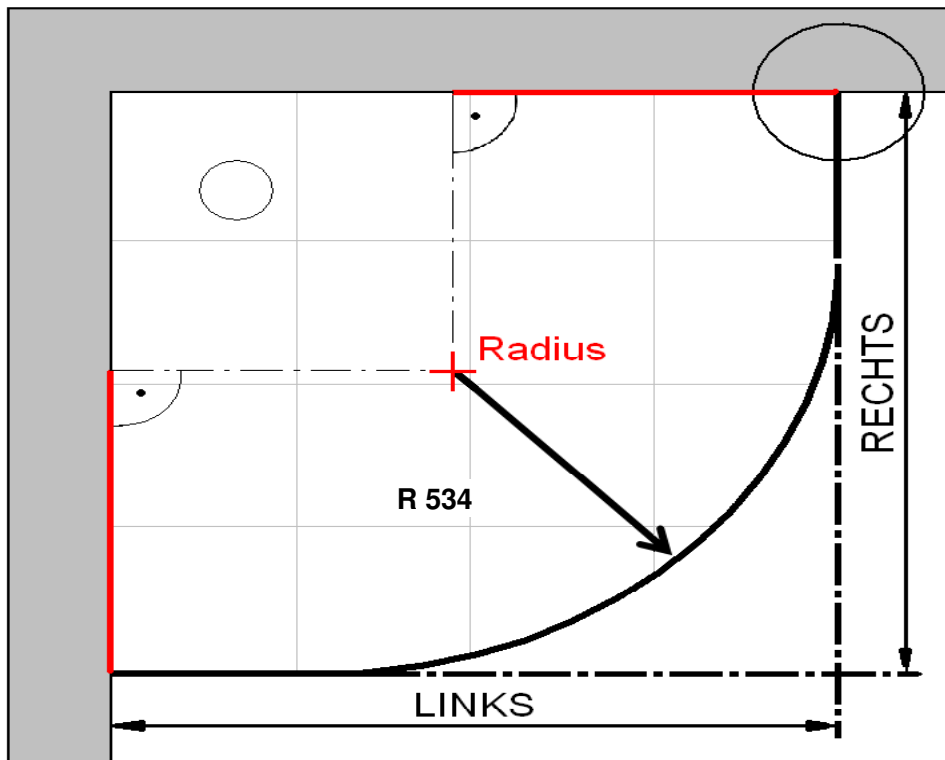
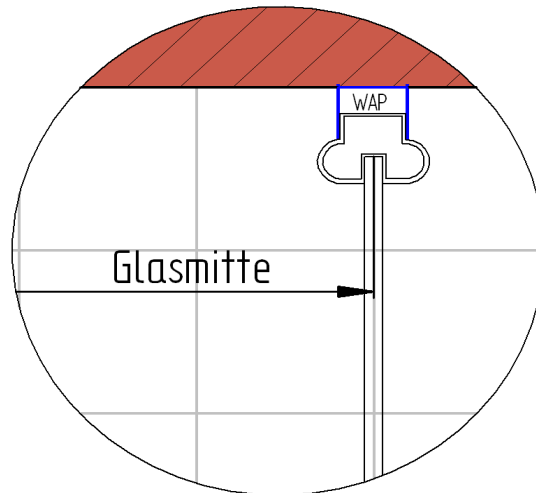
Artikelnr. *

Produkt:

Serie:

Skizze

A-A



Fliesenmaß 870 mm, Verstellung - 10 / + 5

Fliesenmaß 870 mm, Verstellung - 10 / + 5

Bemerkung:

Außenkante Profil für Standard Duschen

18.07.2013

Bearbeiter:

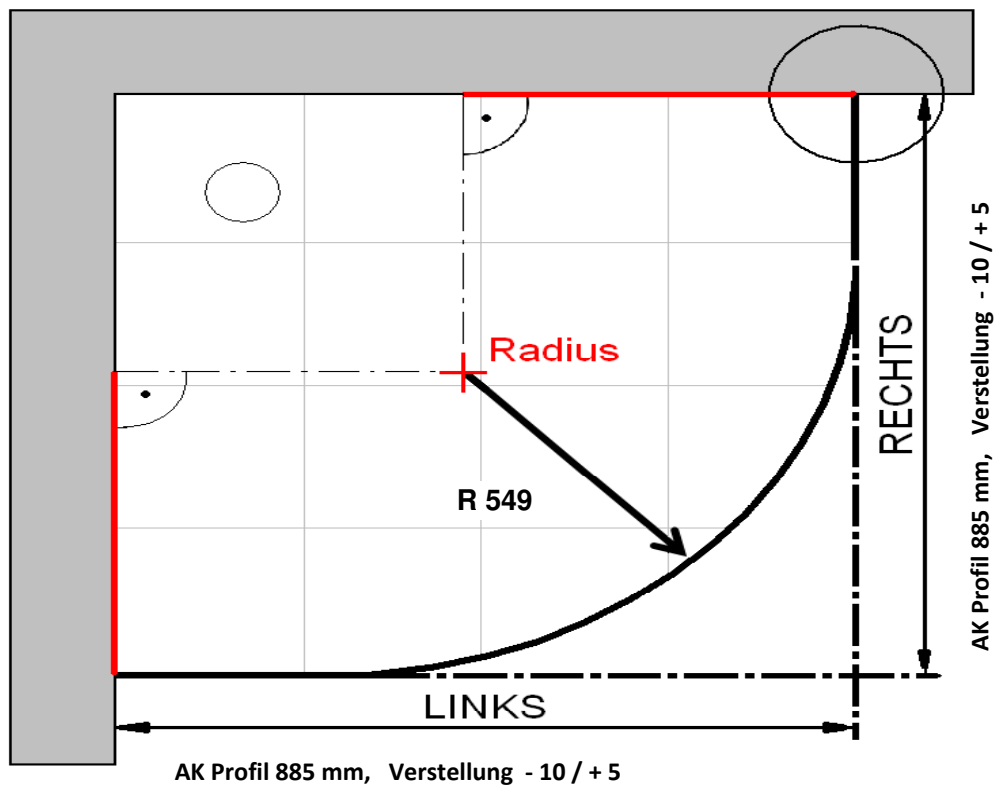
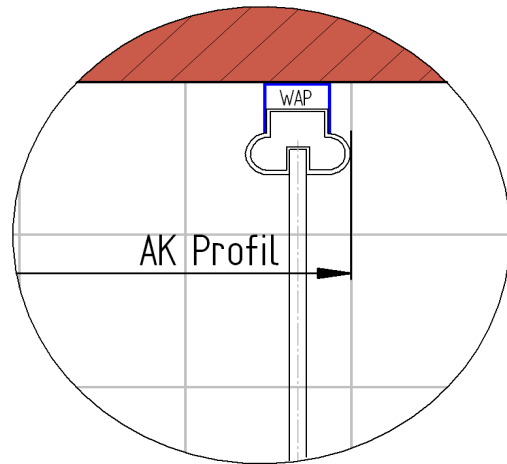
Artikelnr. **161017**
Produkt: Runddusche 4-teilig R=550
Serie: Fara 6

Links **900 mm** x **900 mm** Rechts

*

Skizze

A-A



Bemerkung: _____

Innenkante Profil für Standard Duschen

18.07.2013

Bearbeiter:

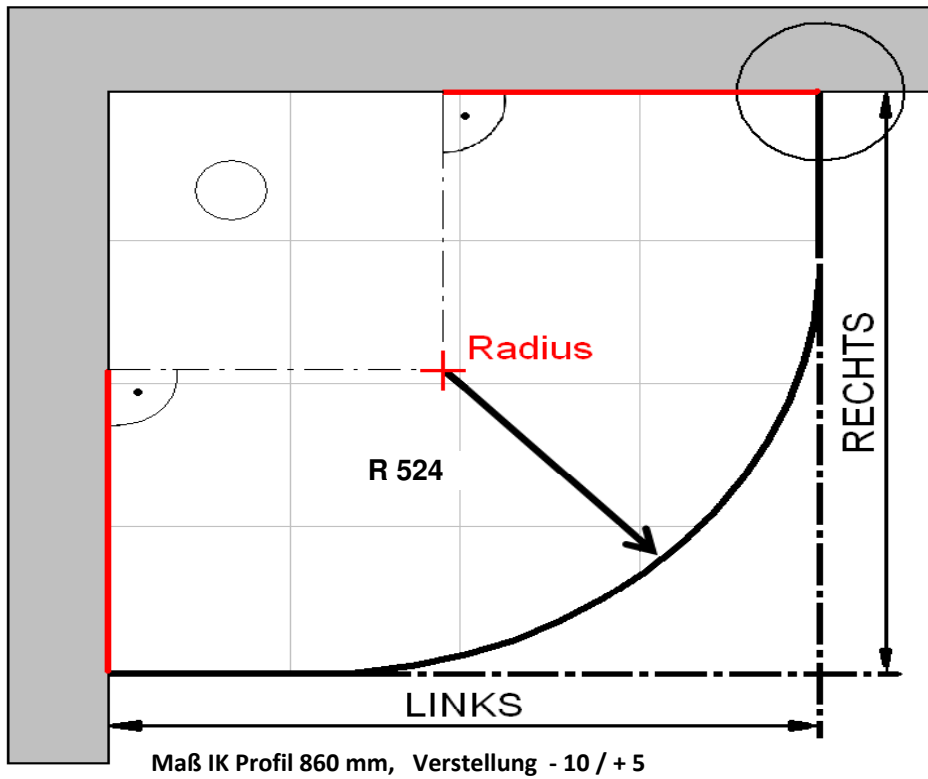
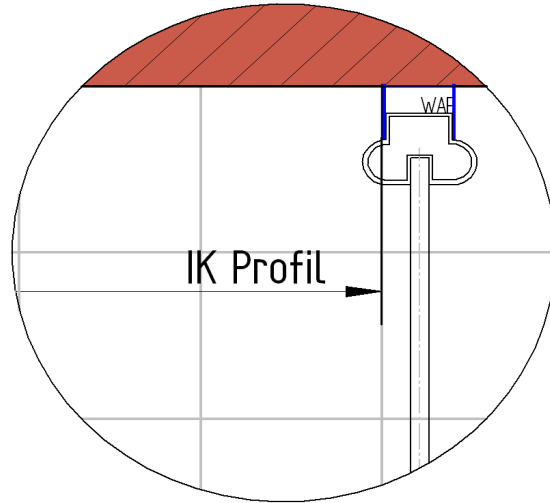
Artikelnr. **161017**
 Produkt: Runddusche 4-teilig R=550
 Serie: Fara 6

Links 900 mm x Rechts 900 mm

*

Skizze

A-A



Maß IK Profil 860 mm, Verstellung - 10 / + 5

Bemerkung:
