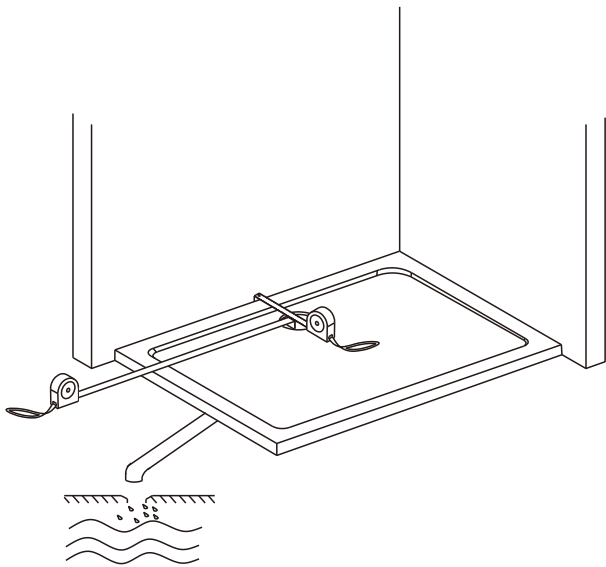
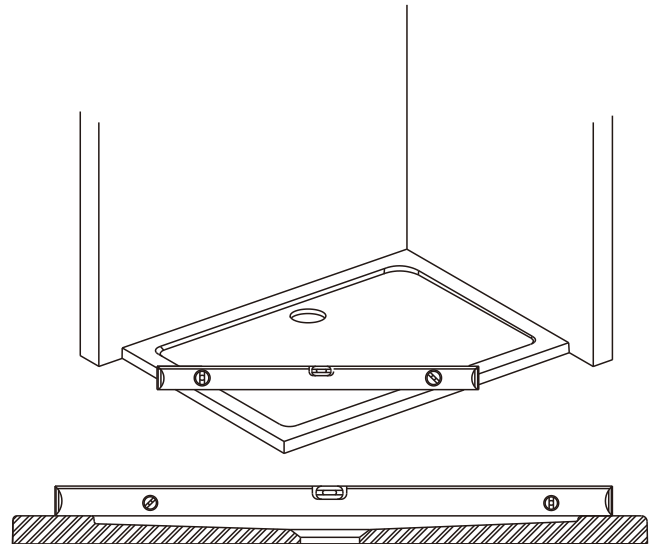


INSTALLATIONSANLEITUNG

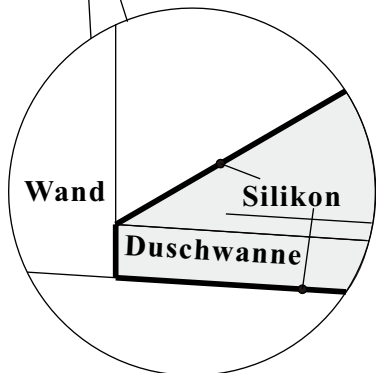
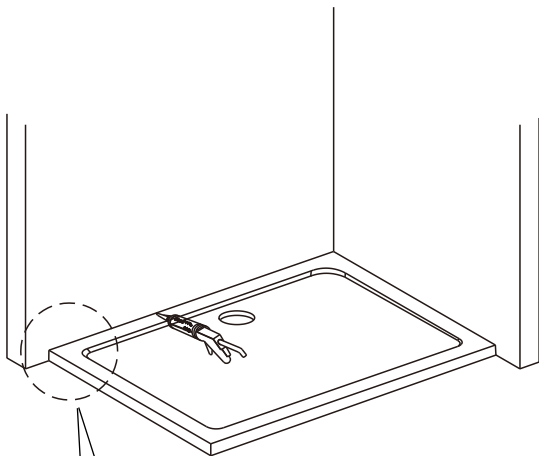
1



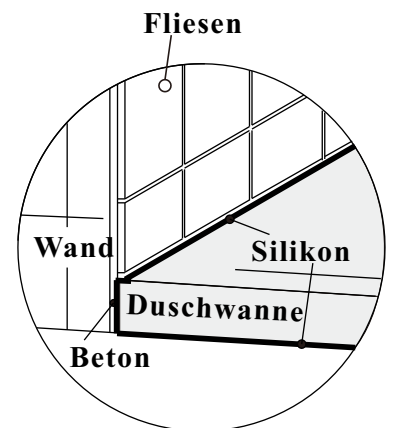
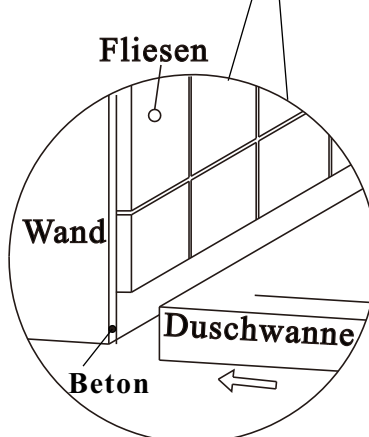
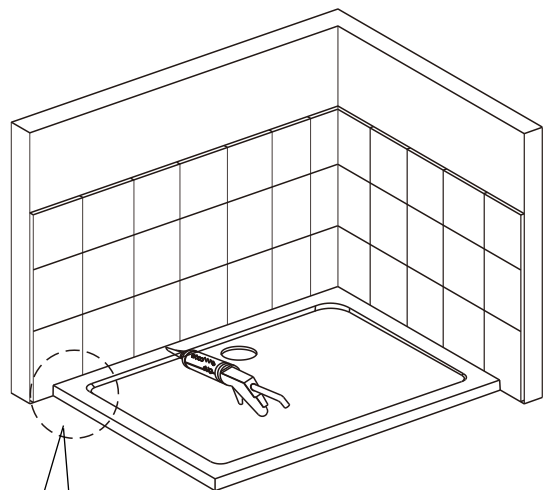
2



A



B





16

Duschmeister GmbH & Co. KG
An der Strusbek 52a
22926 Ahrensburg bei Hamburg
Deutschland

Duschwanne aus Mineralguss ASR8010、
ASR8012、 ASR8014

Leistungserklärung: EC.1282.00130702.FSO1450

EN 14527:2006+A1:2010

Maße: 1000x800x40mm

1200x800x40mm

1400x800x40mm

Verwendungszweck: Körperhygiene

Reinigbarkeit:

Bestanden

Dauerhaftigkeit:

Bestanden