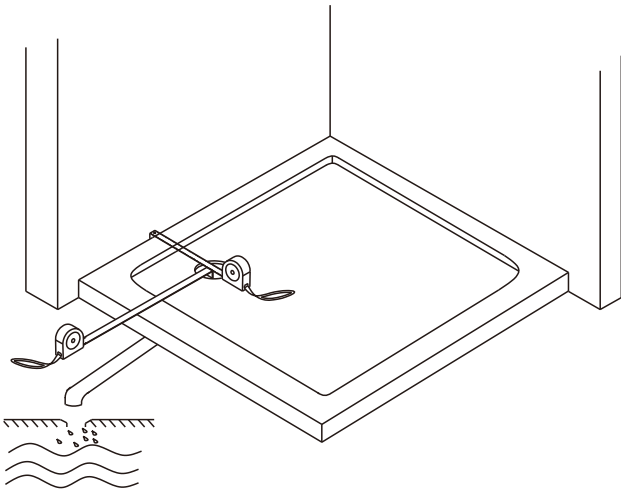
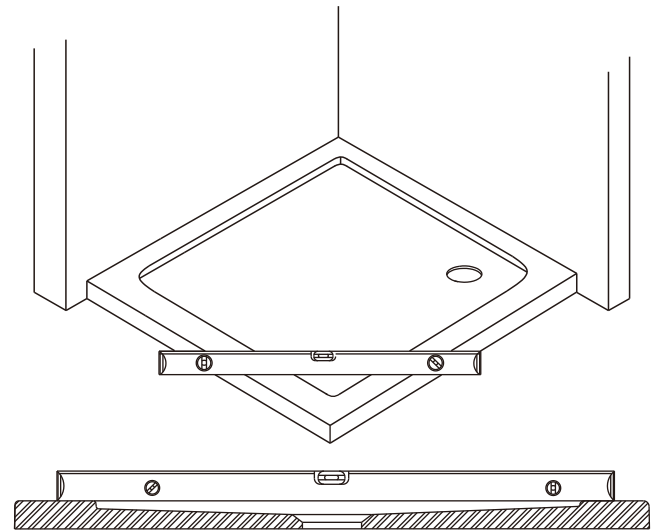


INSTALLATIONSANLEITUNG

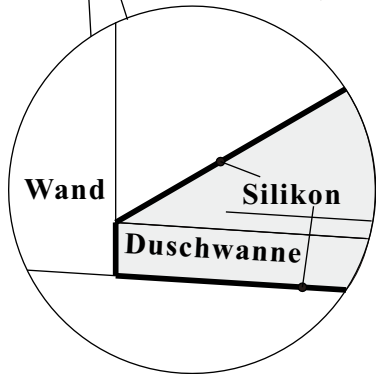
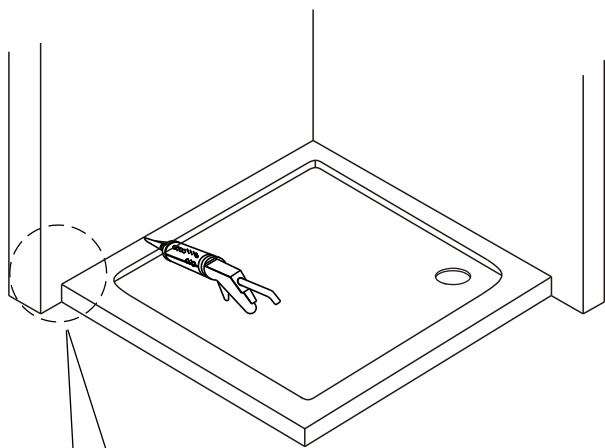
1



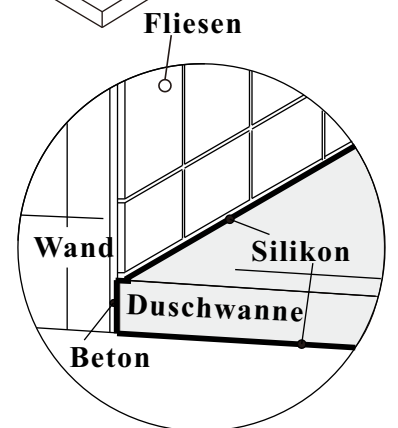
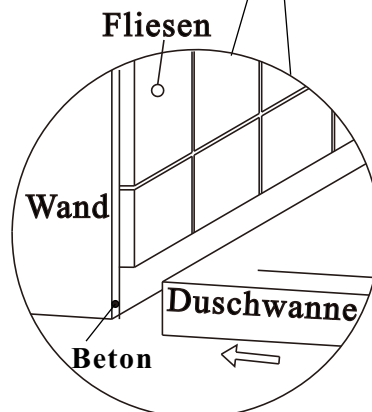
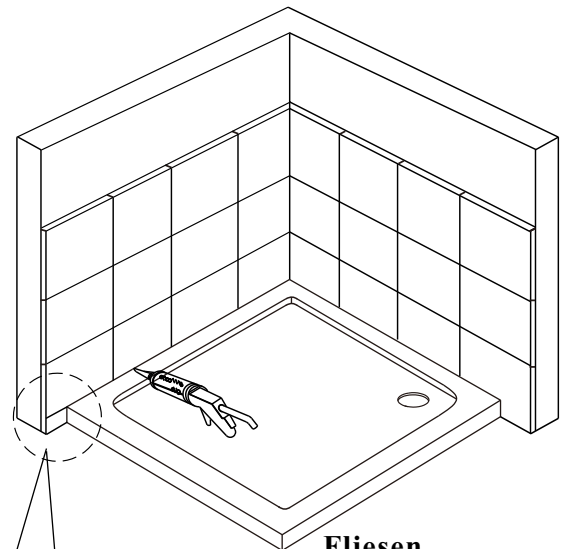
2

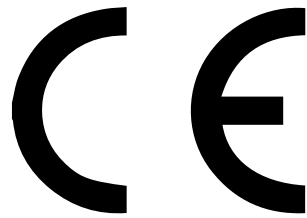


A



B





16

Duschmeister GmbH & Co. KG
An der Strusbek 52a
22926 Ahrensburg bei Hamburg
Deutschland

Duschwanne aus Mineralguss ASR88, ASR99,
ASR11

Leistungserklärung: EC.1282.00130702.FSO1450

EN 14527:2006+A1:2010

Maße: 800x800x40mm

900x900x40mm

1000x1000x40mm

Verwendungszweck: Körperhygiene

Reinigbarkeit:

Bestanden

Dauerhaftigkeit:

Bestanden