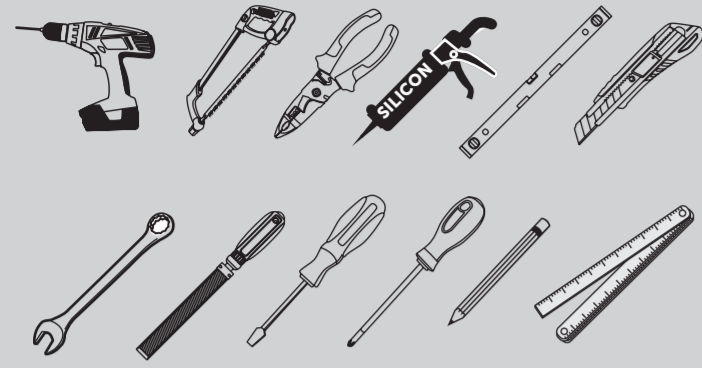
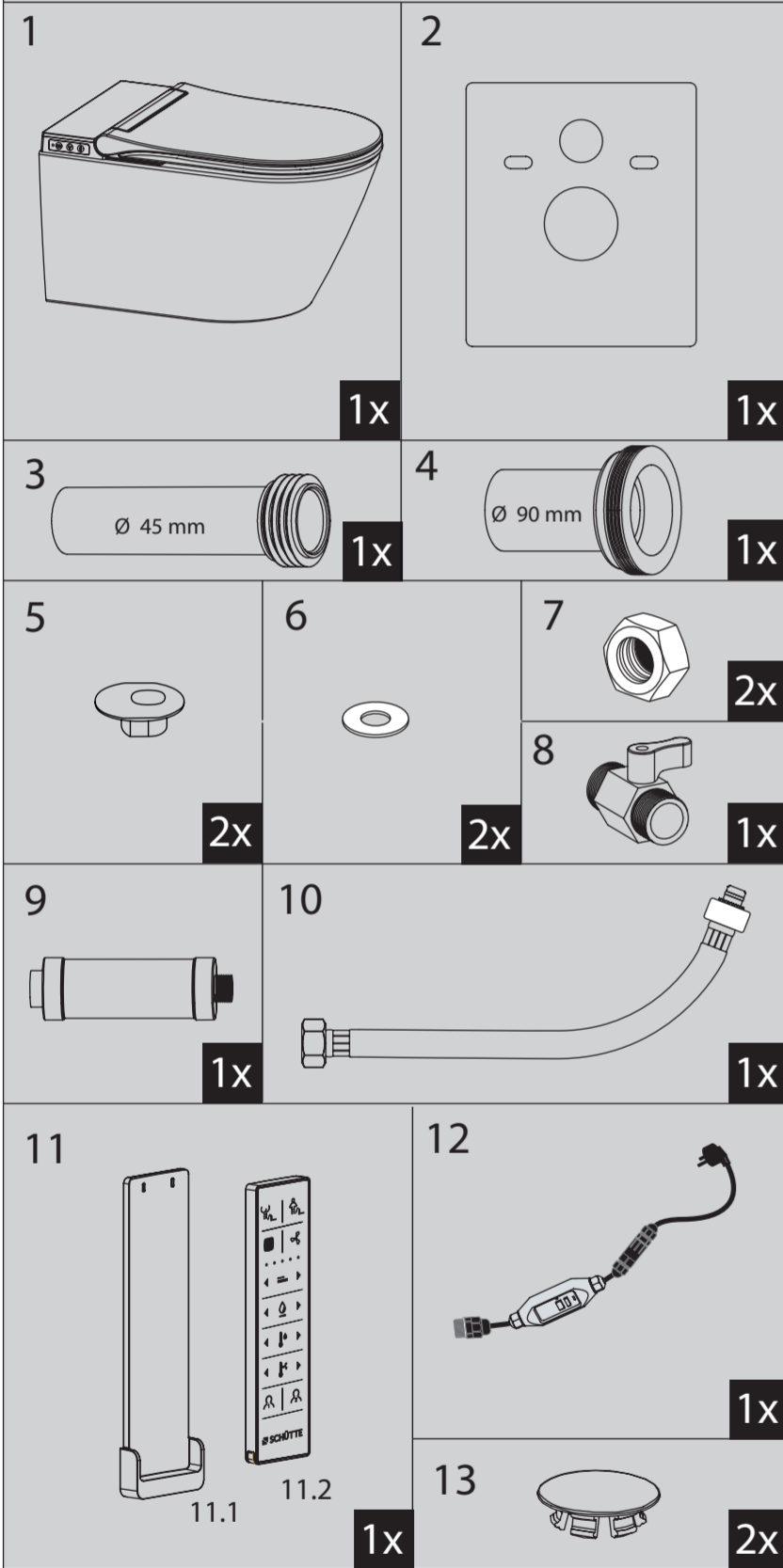


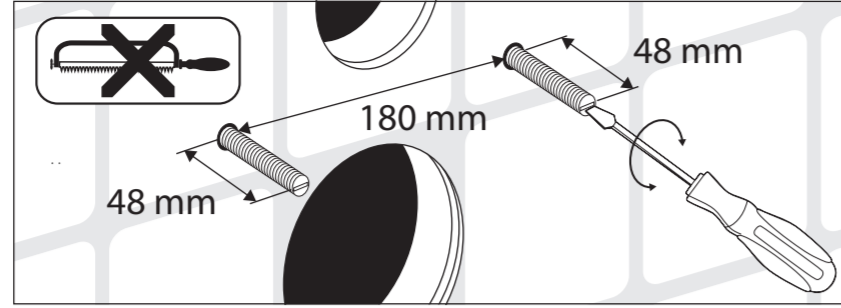
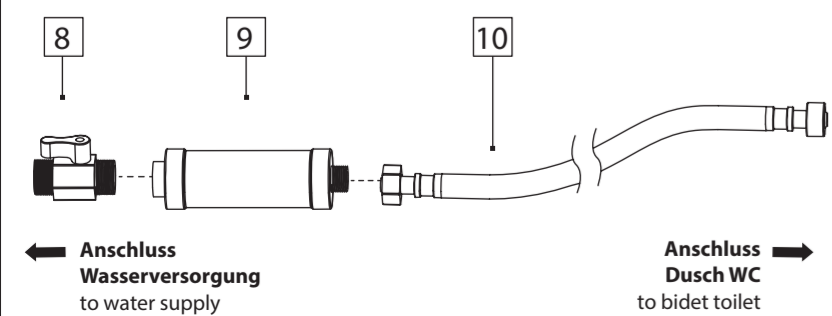
BENÖTIGTES WERKZEUG
TOOLS REQUIRED



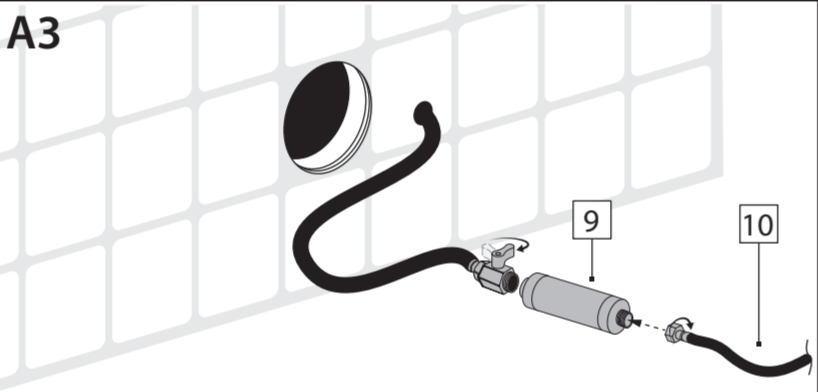
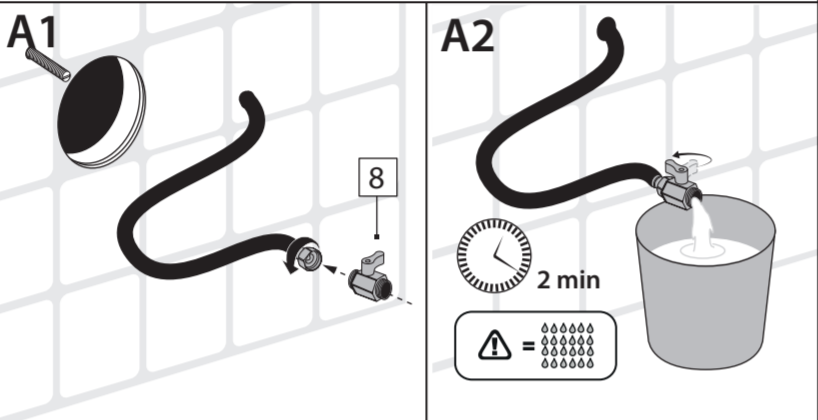
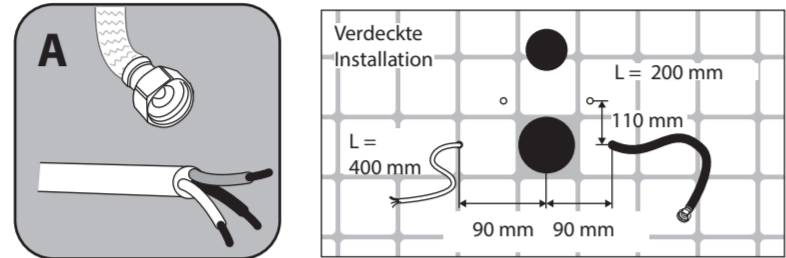
LIEFERUMFANG
SCOPE OF DELIVERY



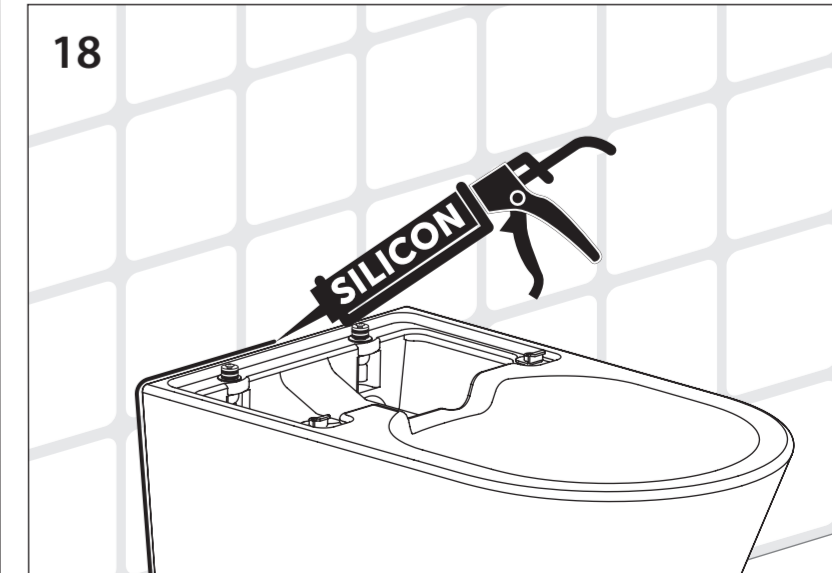
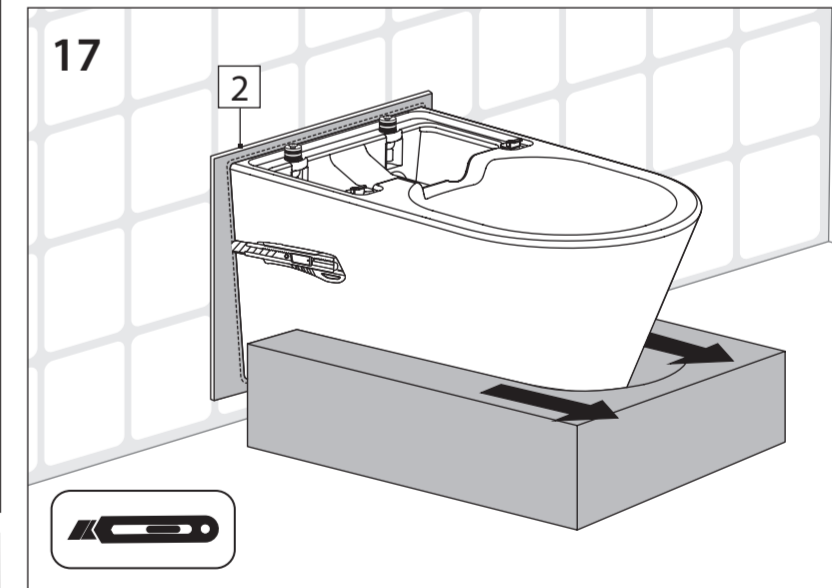
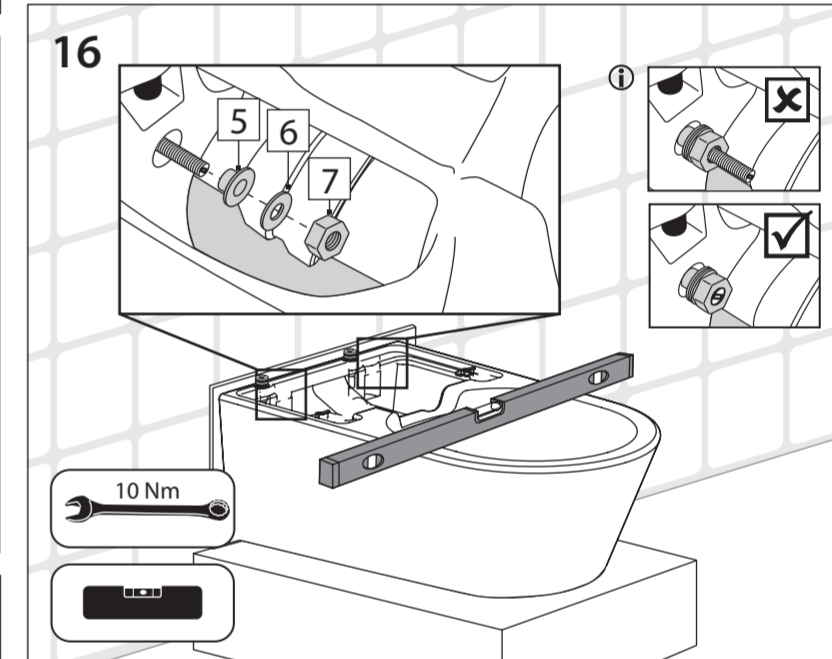
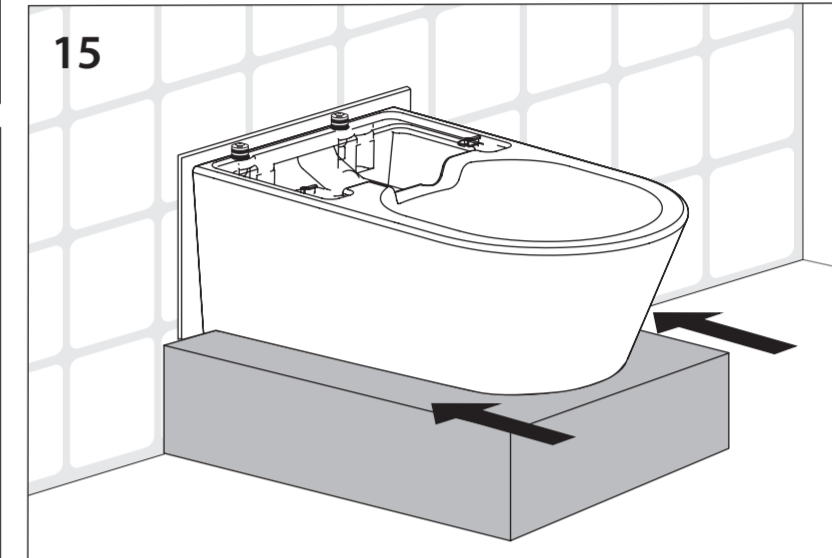
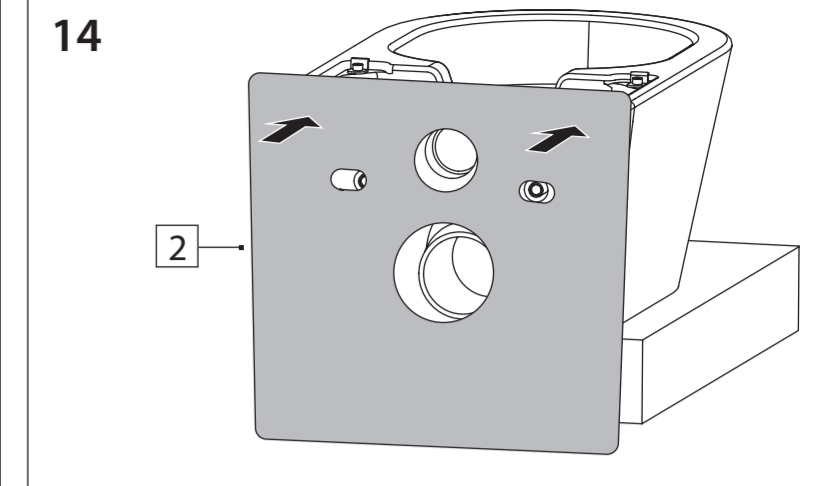
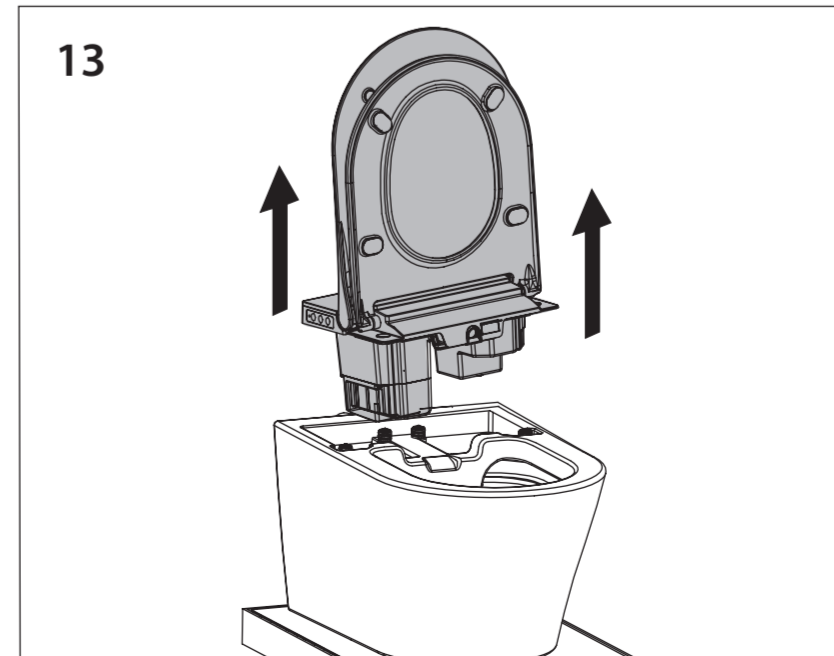
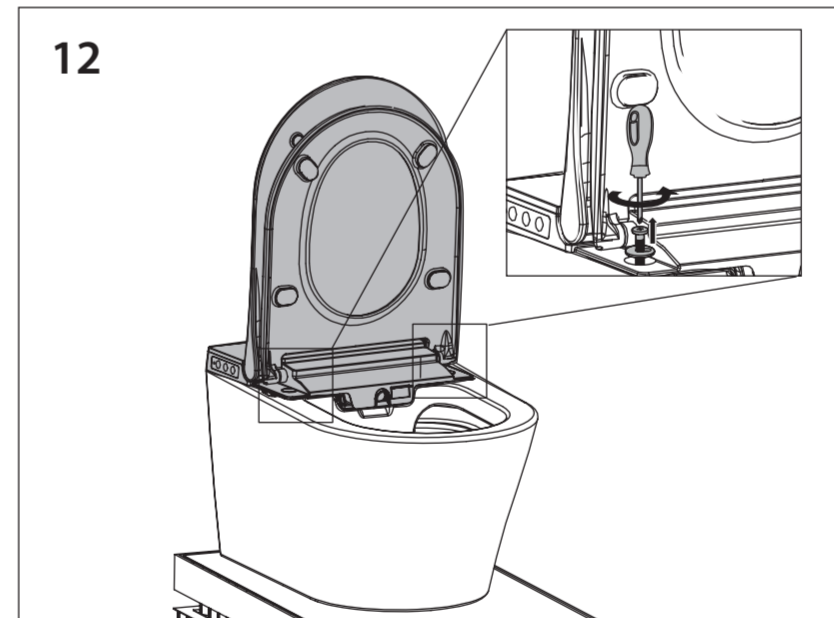
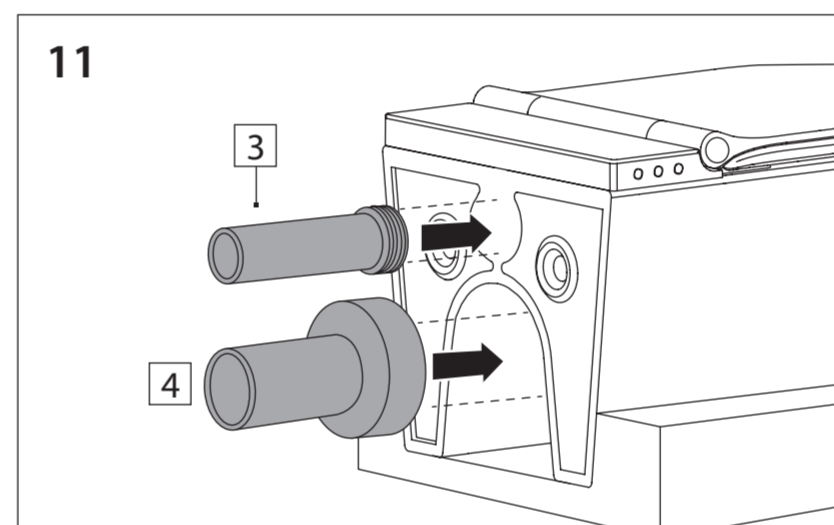
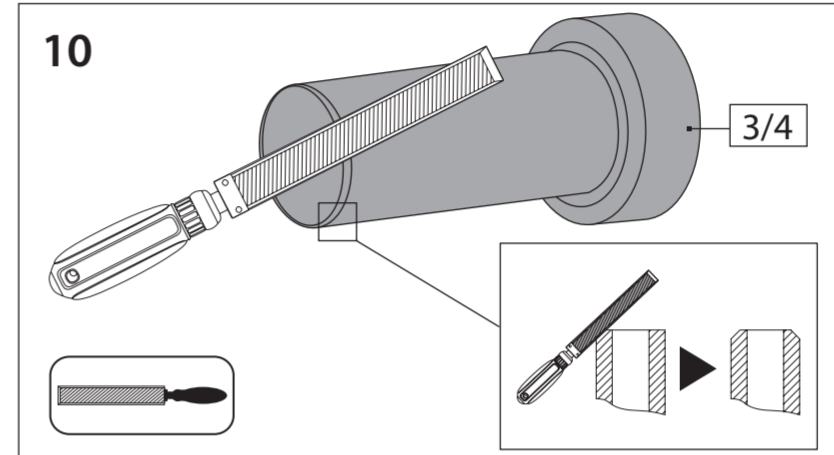
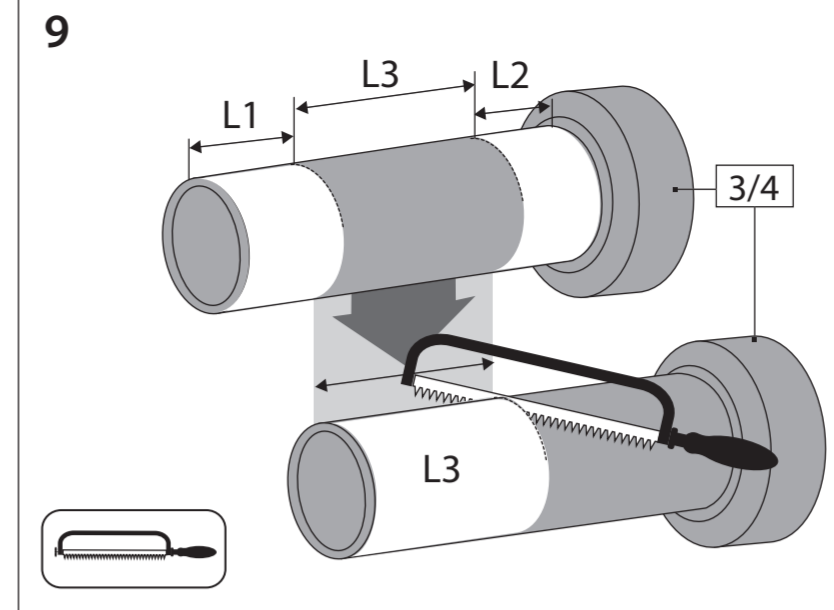
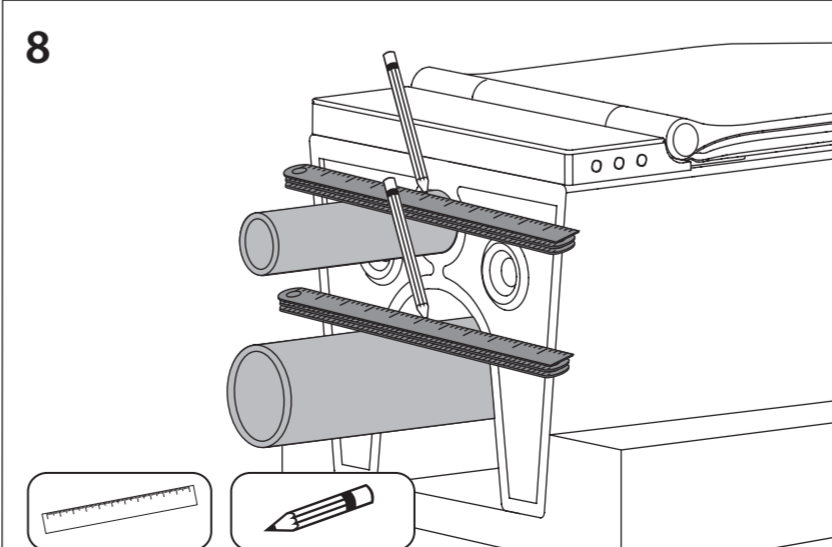
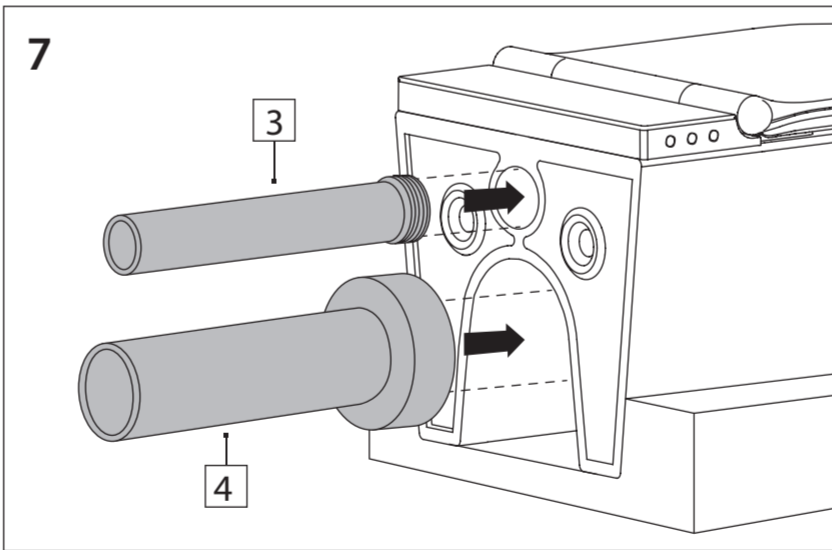
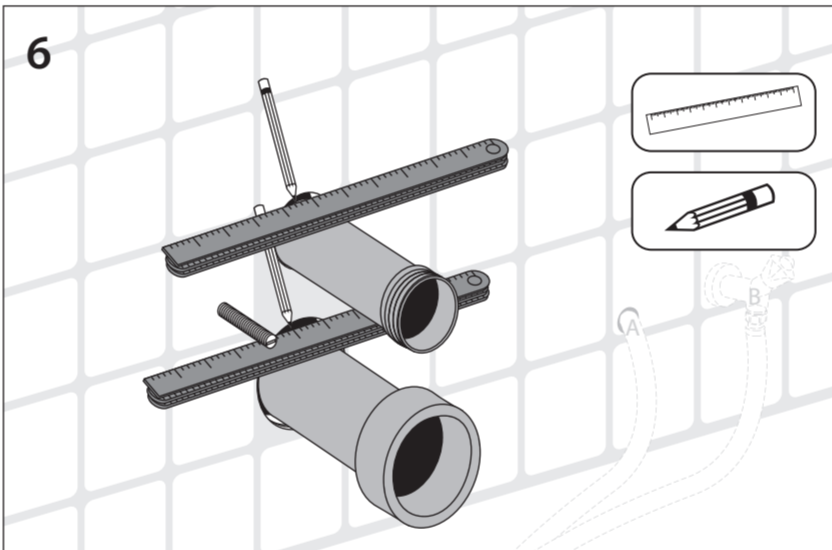
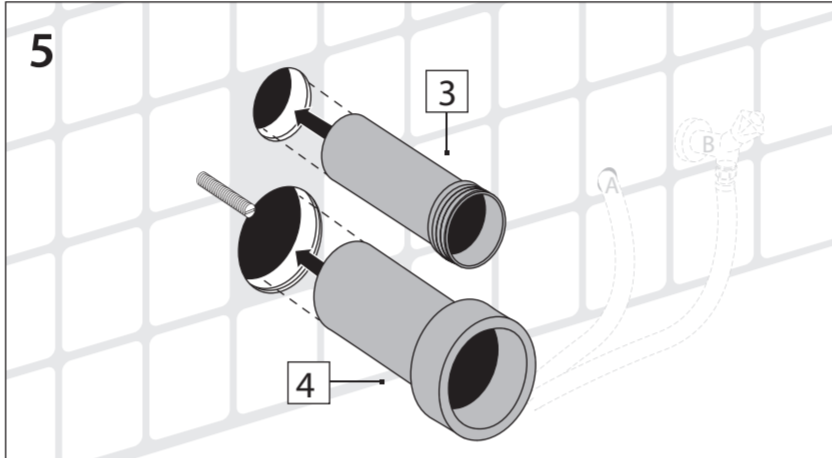
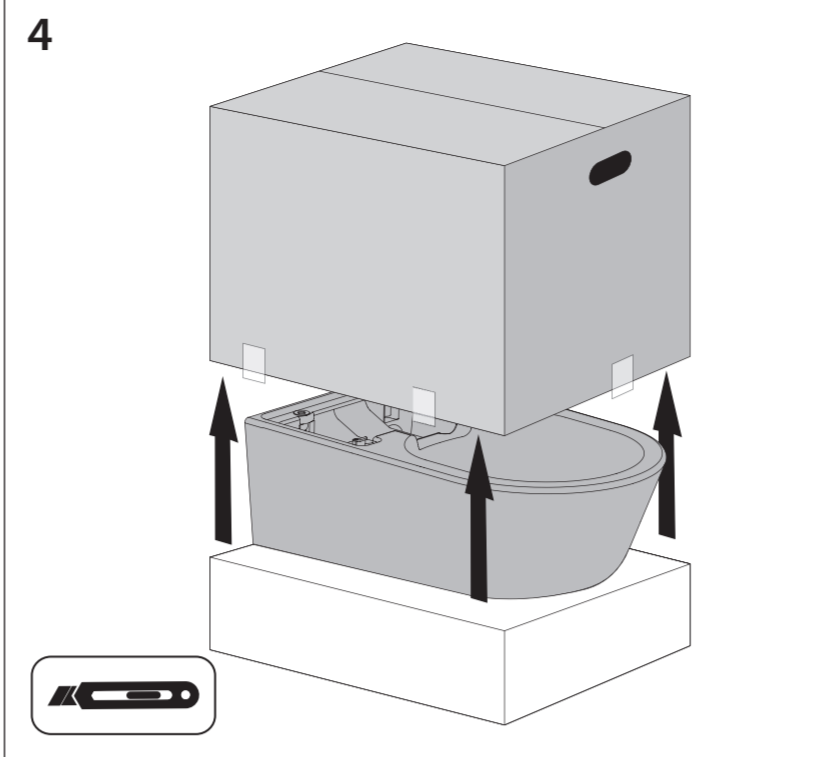
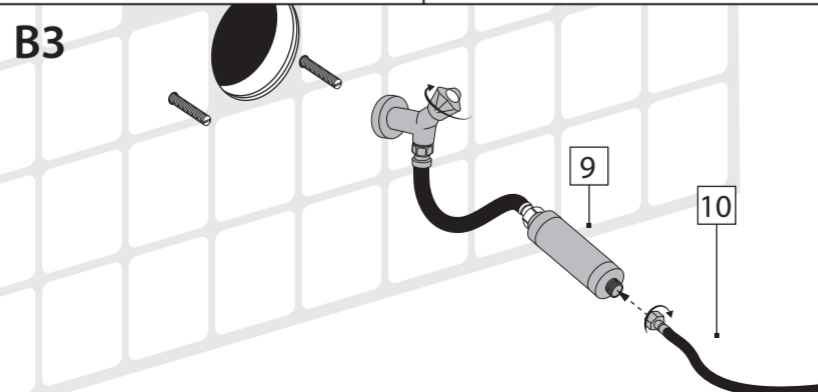
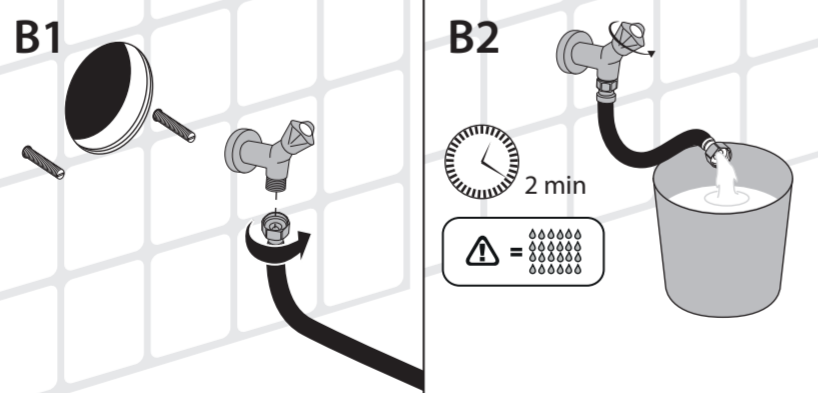
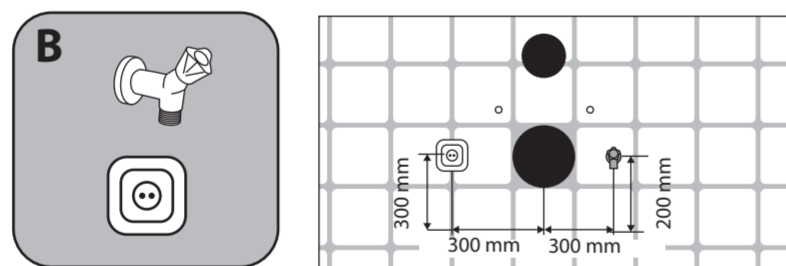
FILTER INSTALLATION
FILTER INSTALLATION



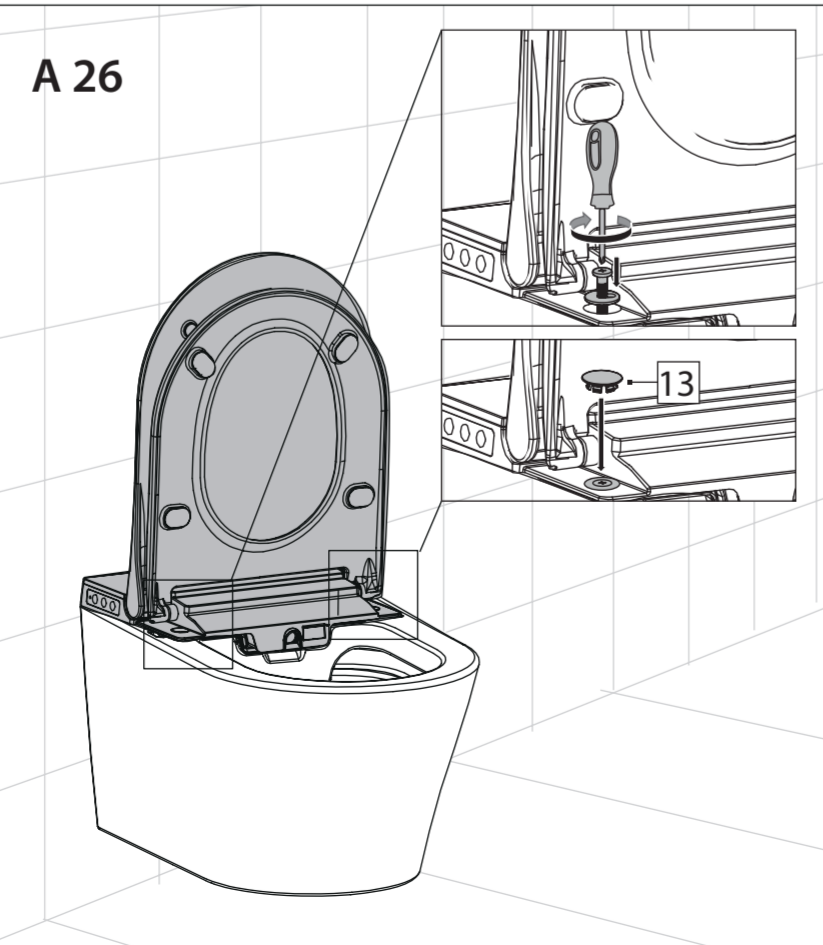
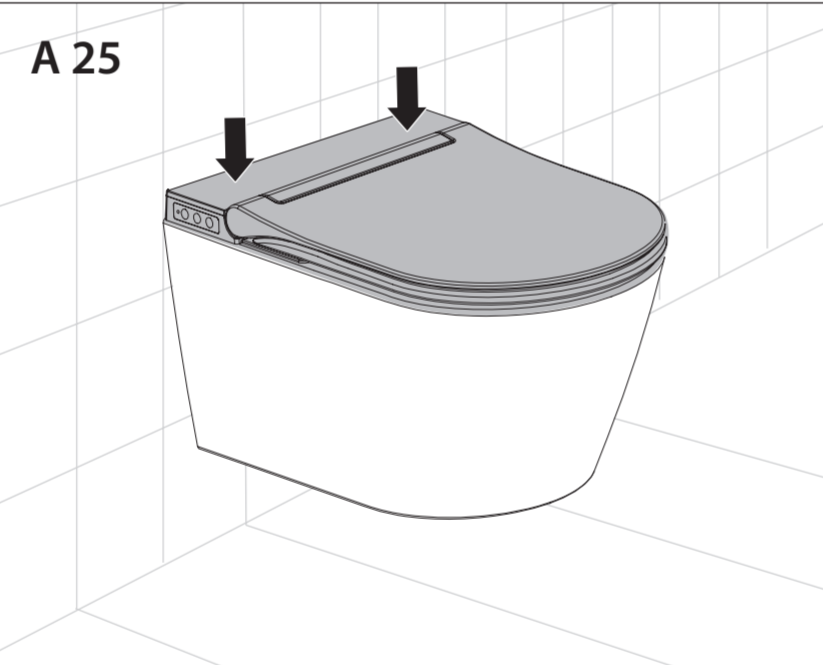
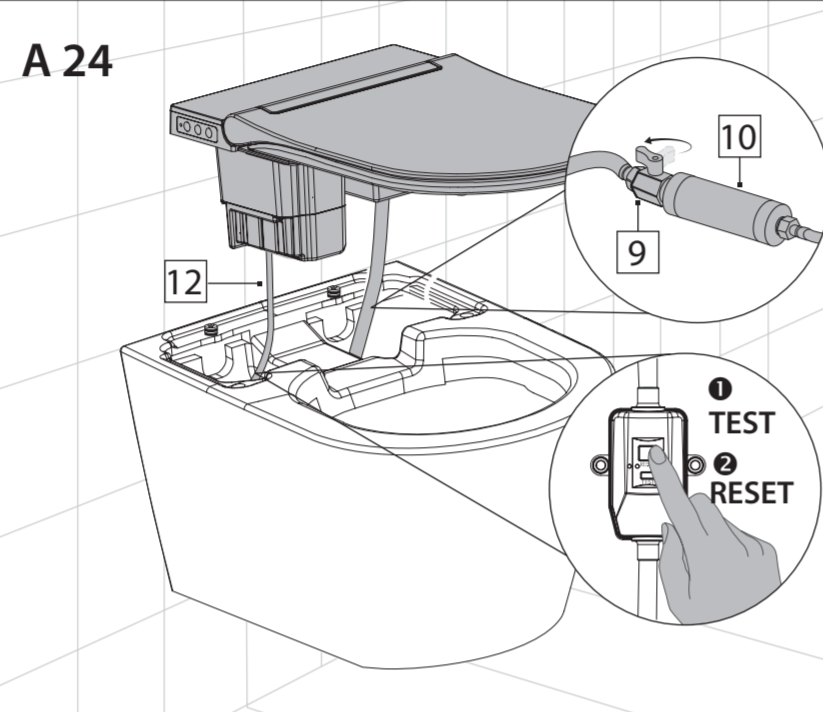
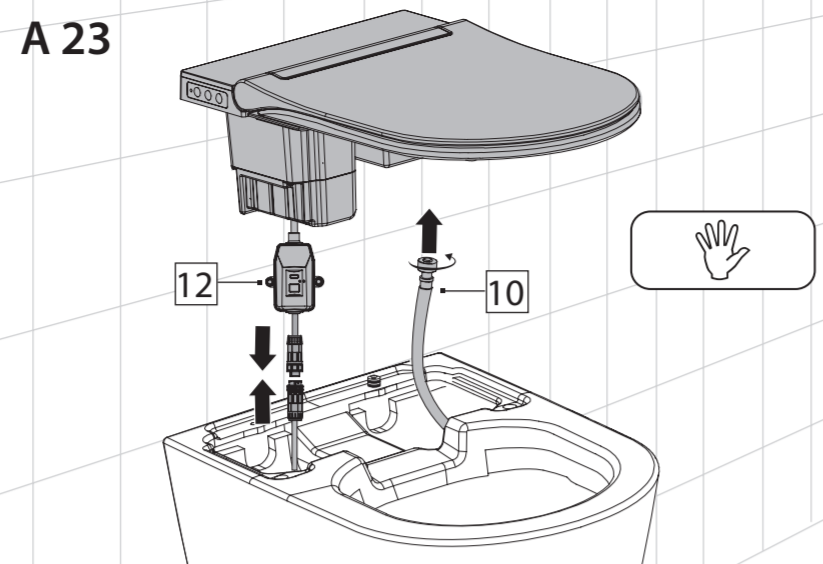
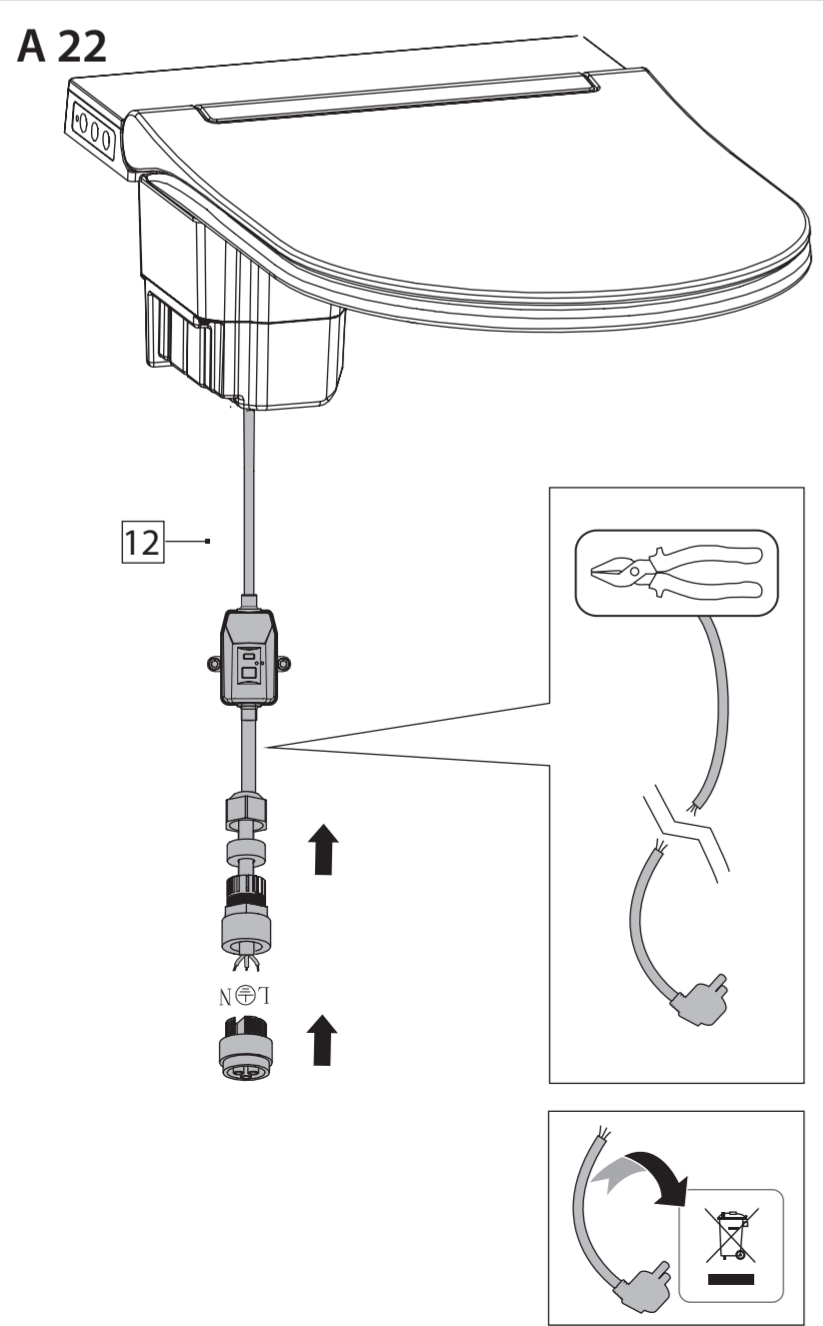
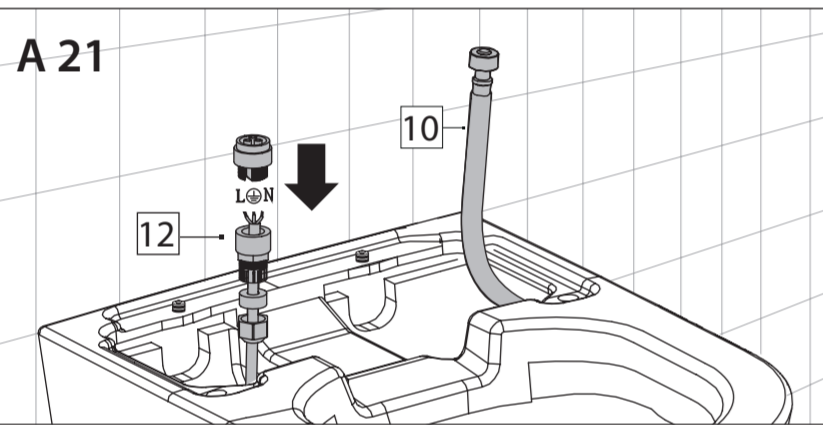
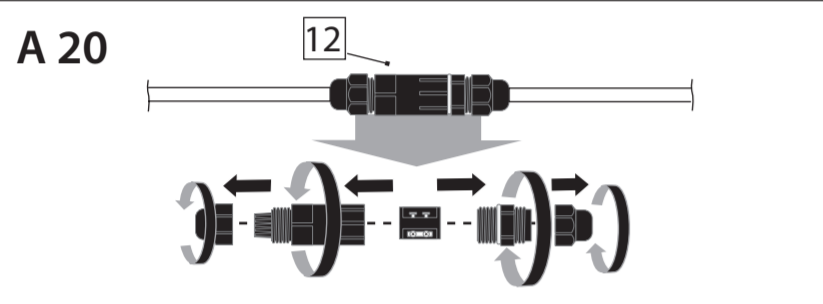
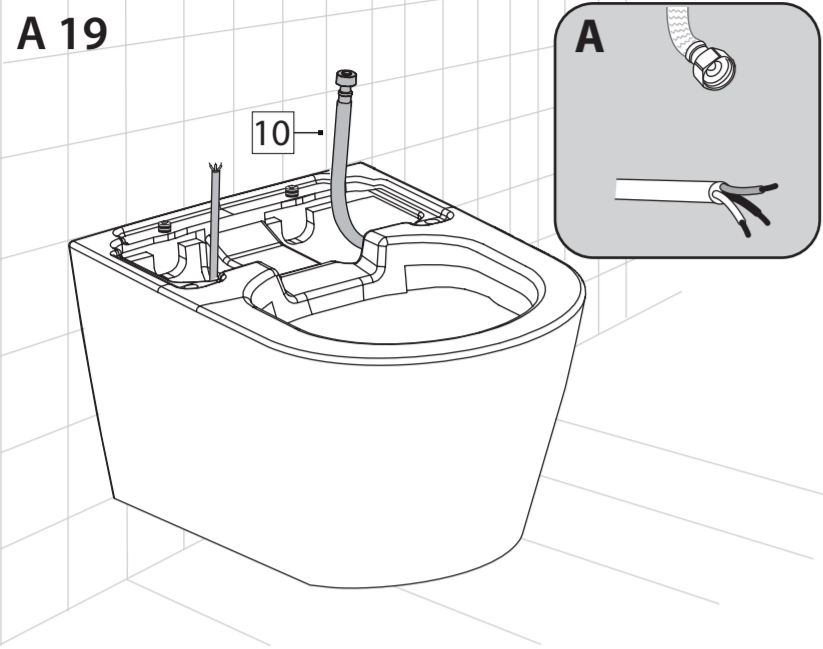
A INSTALLATIONS MODUS
INSTALLATION MODE



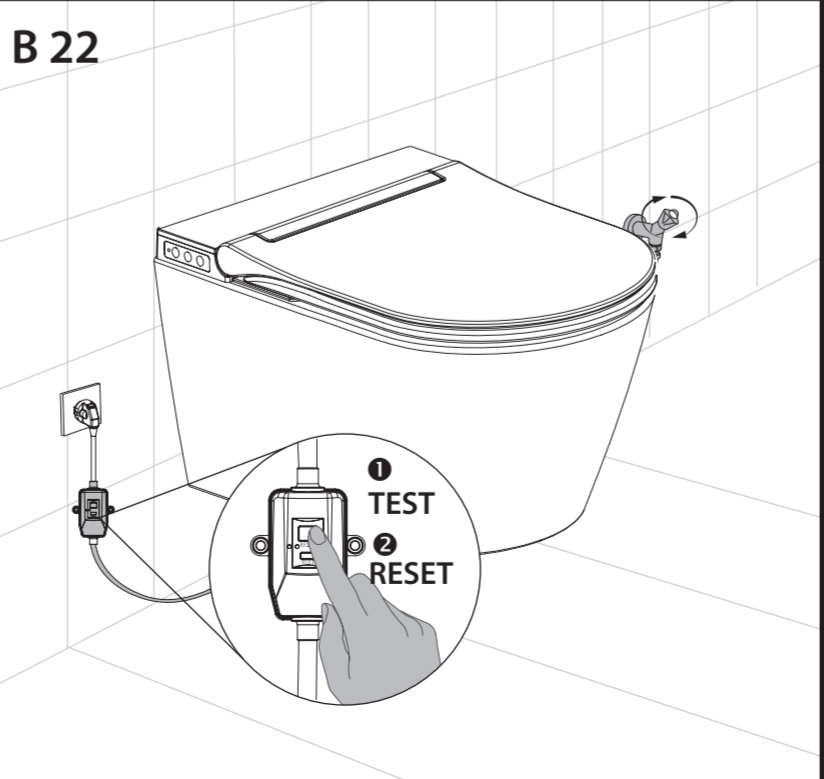
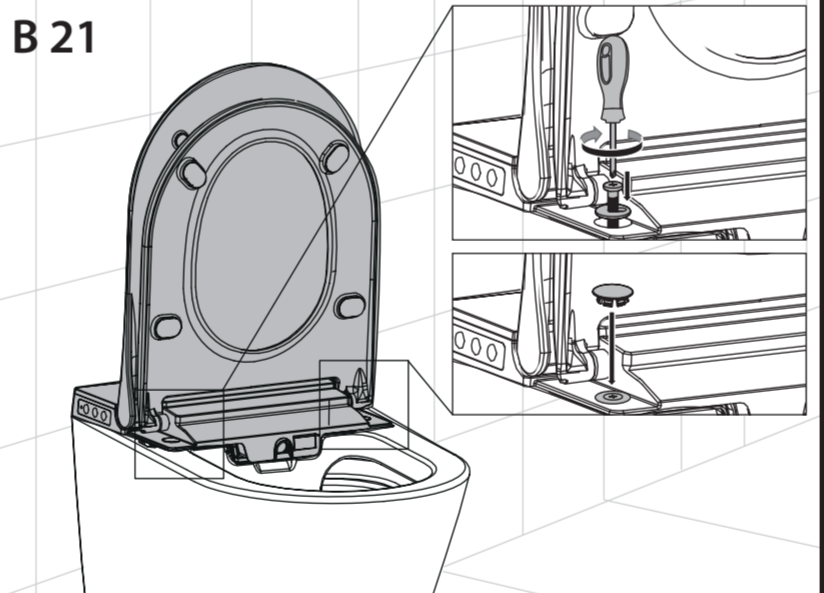
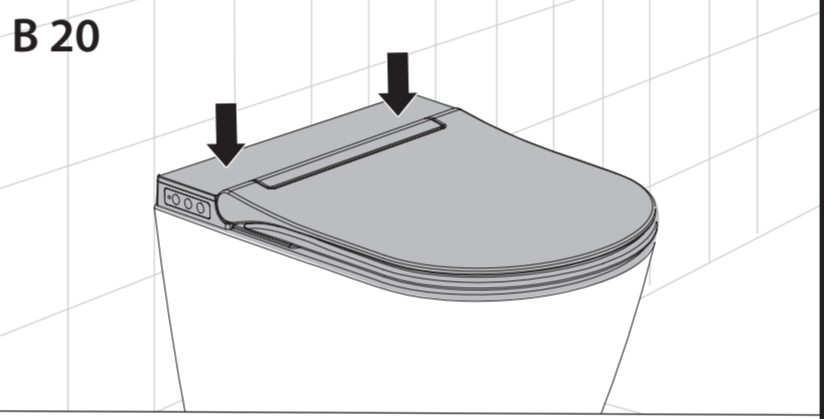
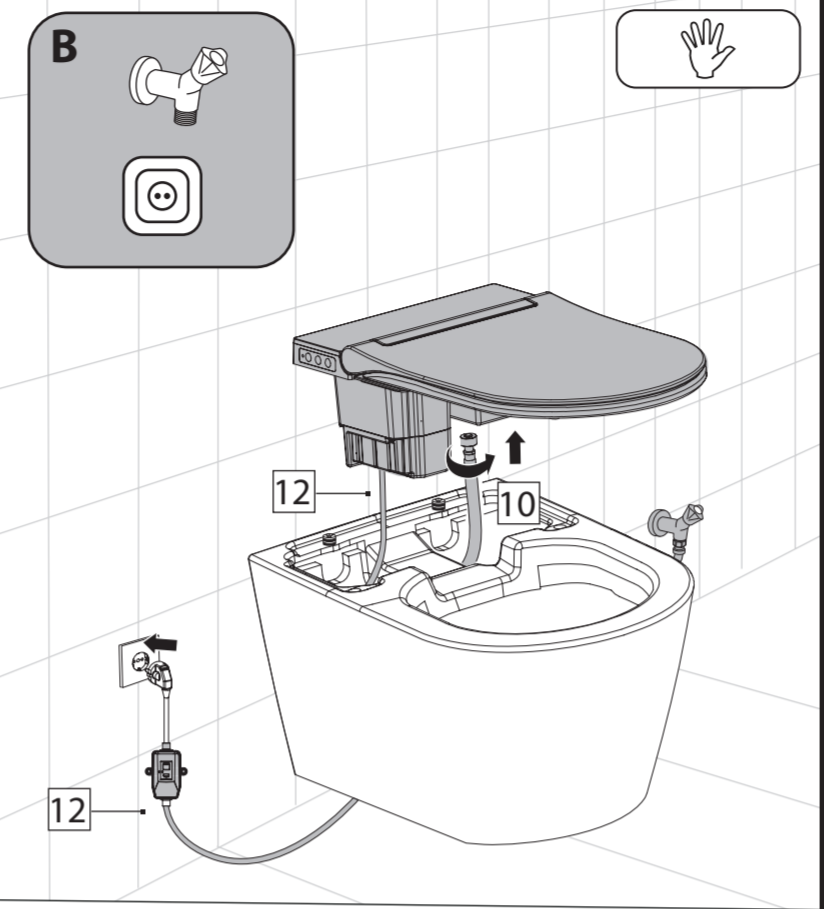
B INSTALLATIONS MODUS
INSTALLATION MODE



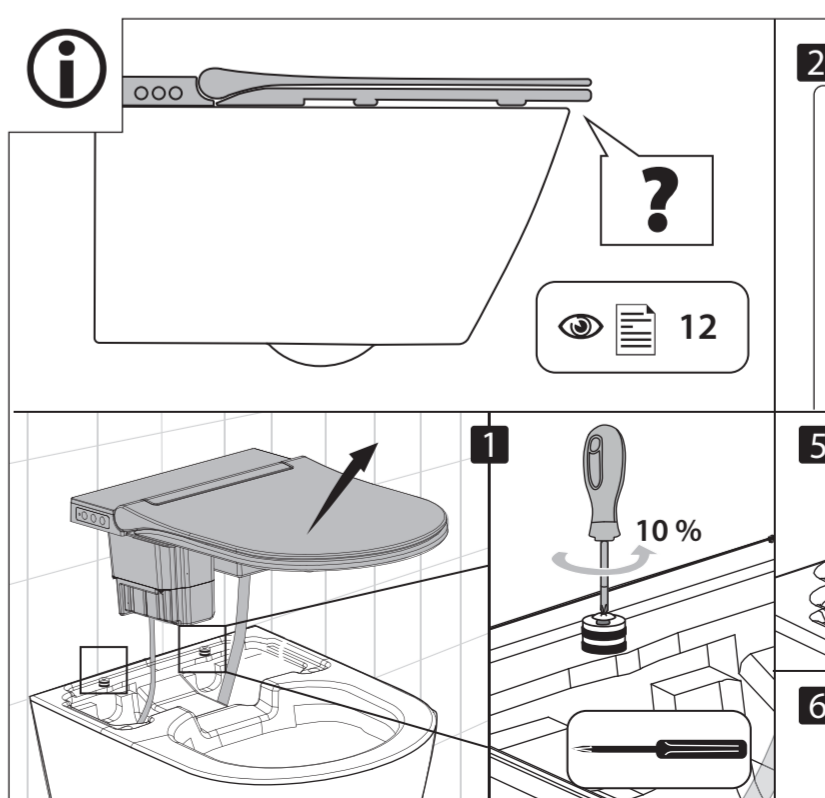
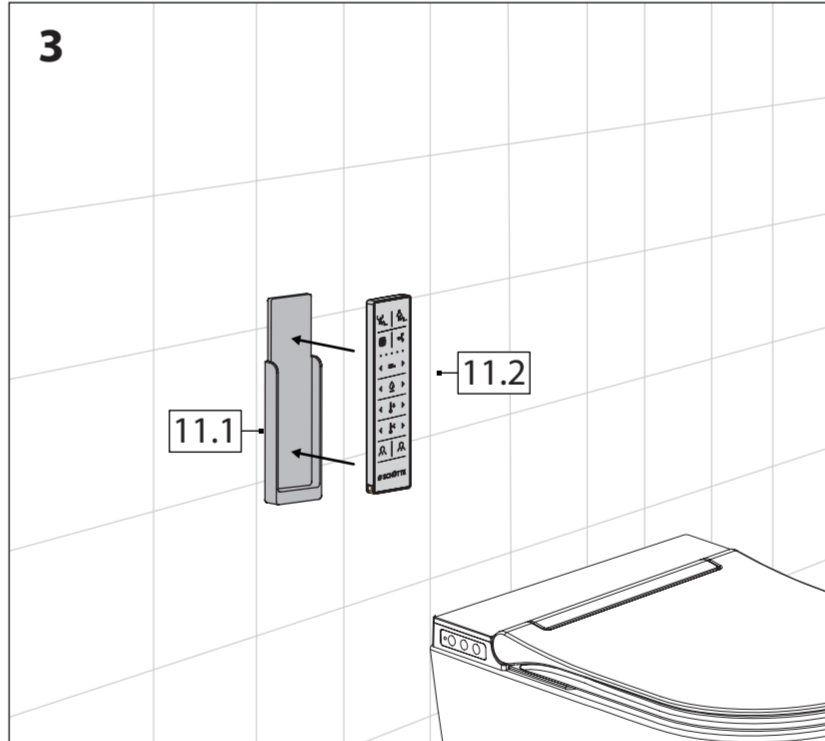
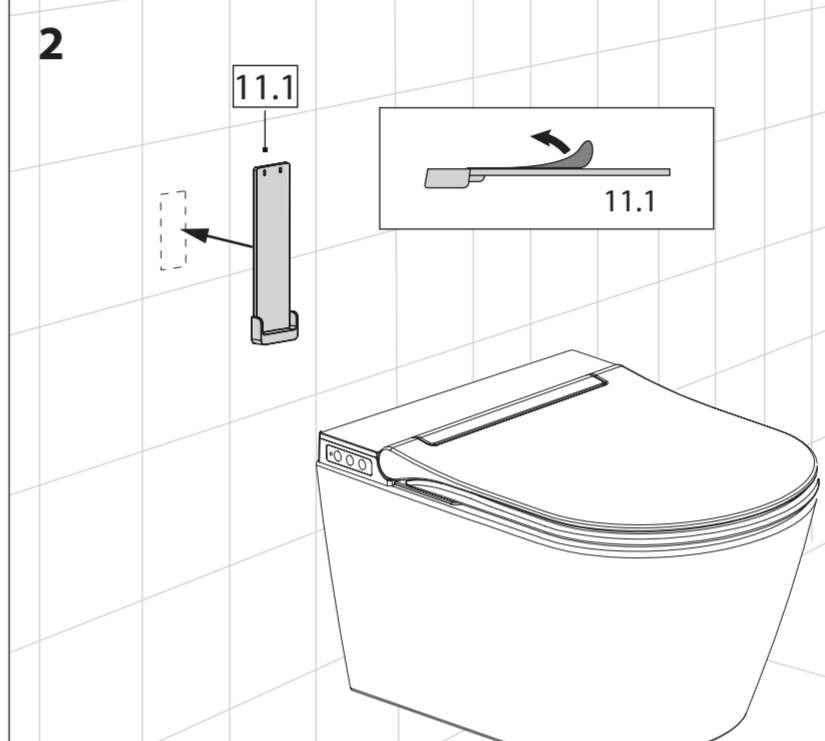
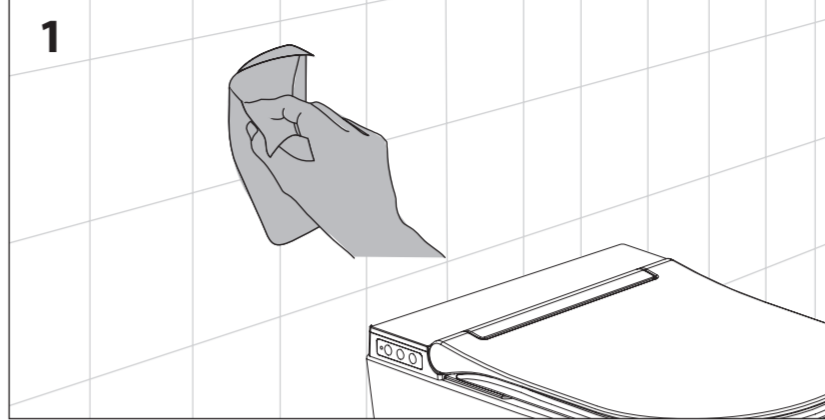
A INSTALLATIONS MODUS INSTALLATION MODE



B INSTALLATIONS MODUS INSTALLATION MODE

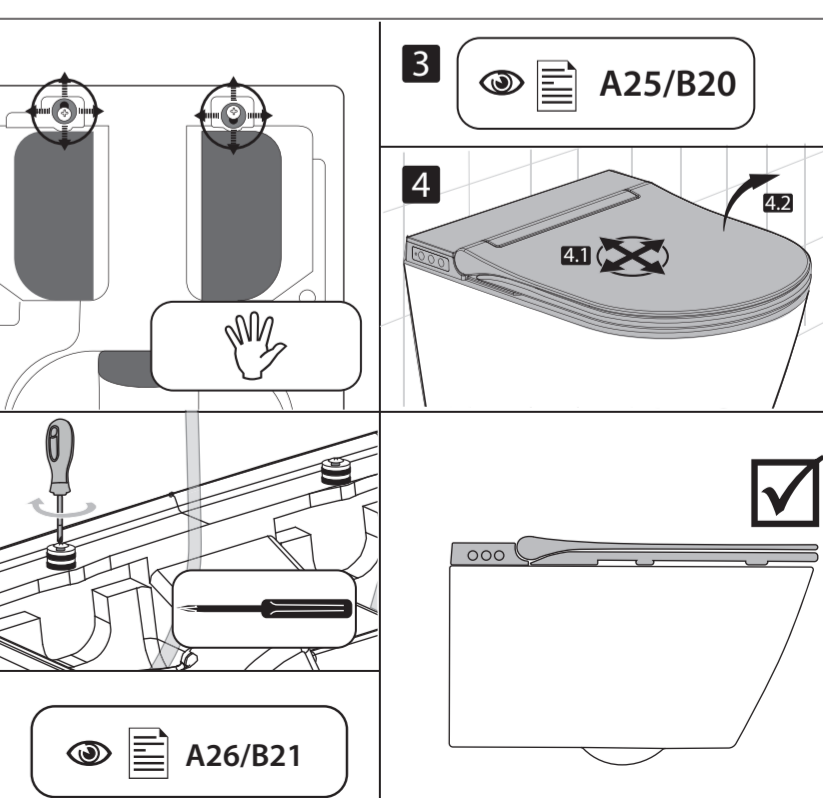
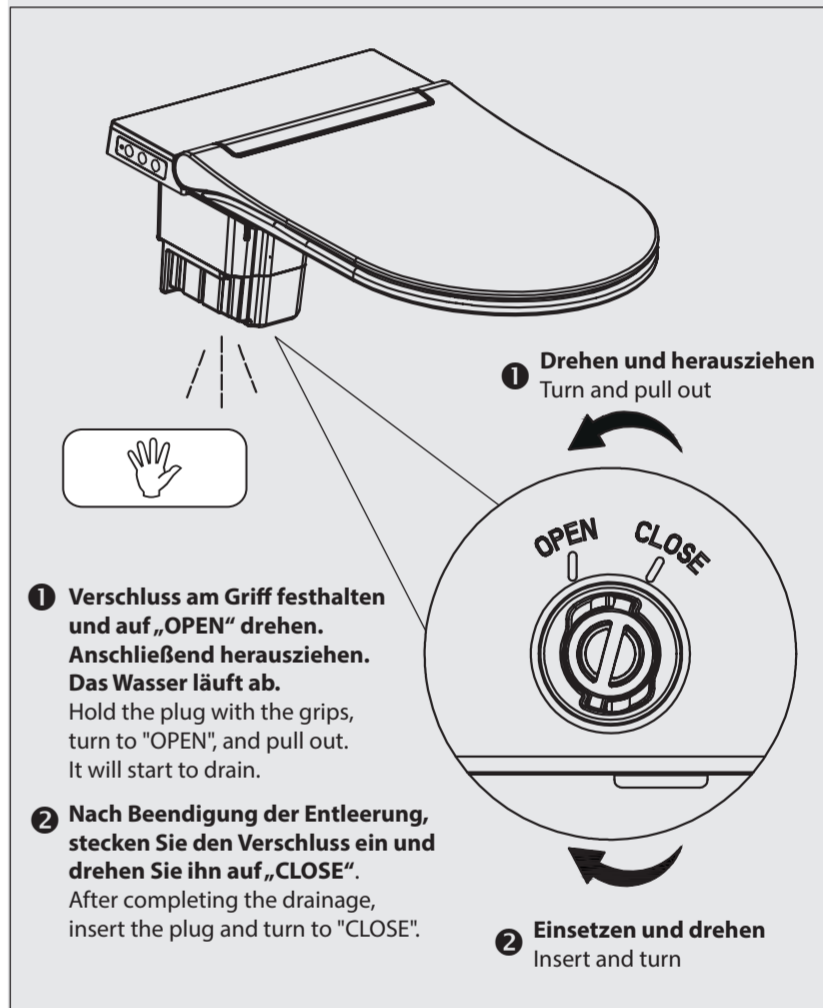
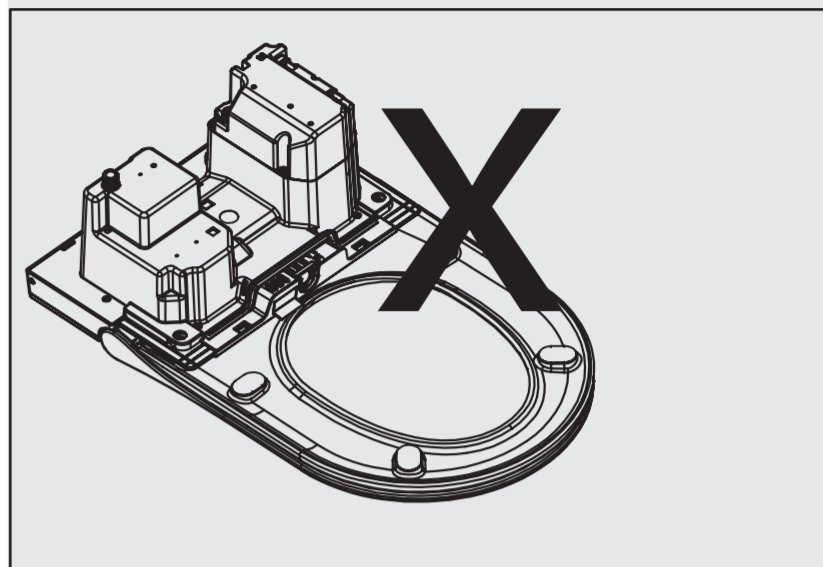


INSTALLATION FERNBEDIENUNG INSTALLATION REMOTE CONTROL

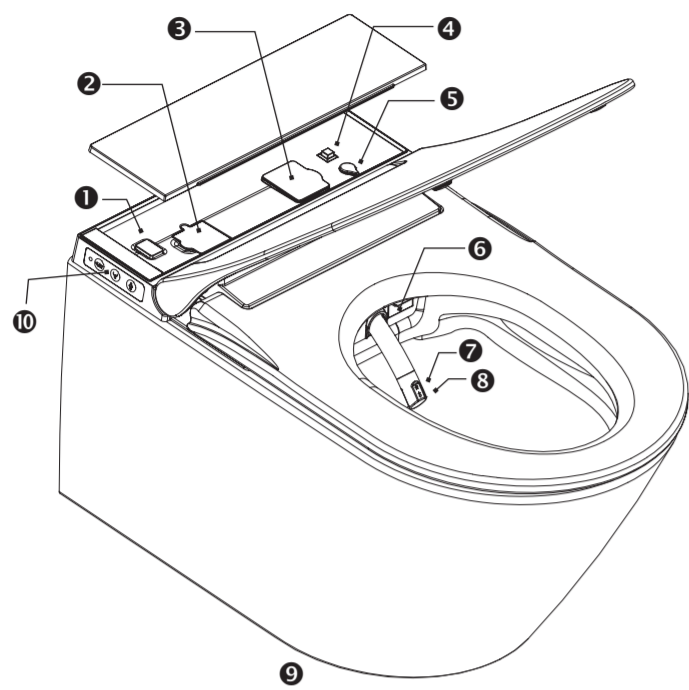


WASSERTANK ENTLEREEN DRAIN THE WATERTANK

! Vor Demontage der Technischeinheit muss das Wasser vollständig abgelassen werden. Before dismantling the technical unit, the water must be drained completely.

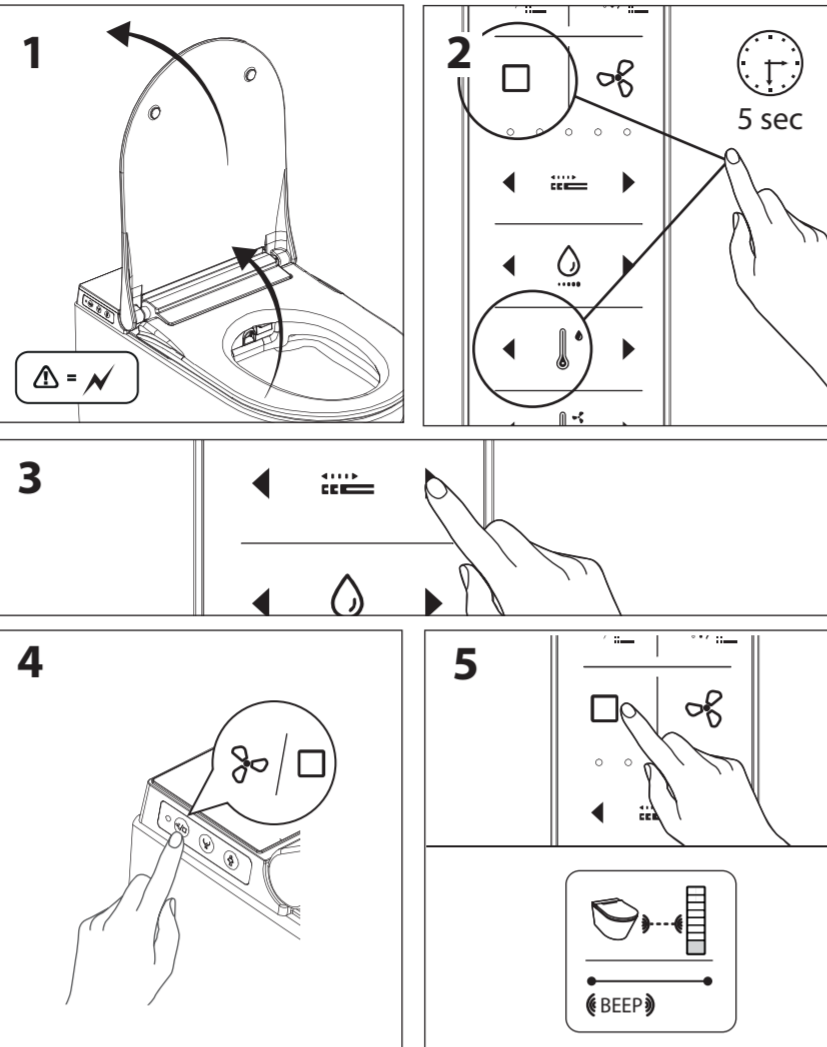


MONTAGEANLEITUNG USER MANUAL

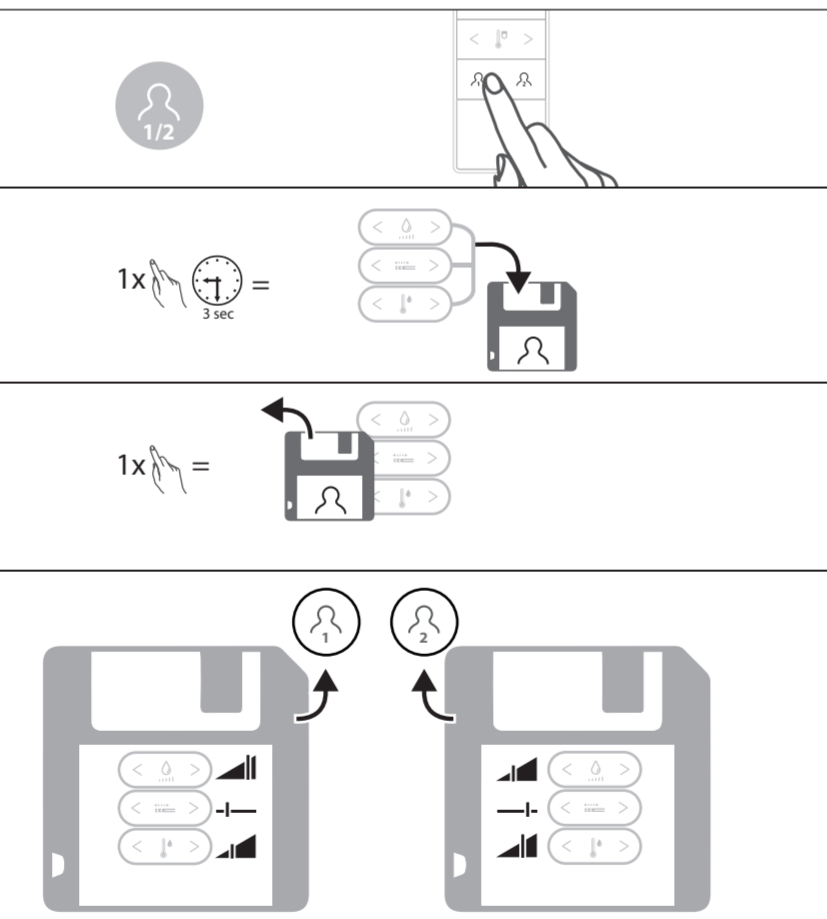


- ❶ STOPP / STOP
- ❷ EINFÜLLÖFFNUNG ENTKALKER / INJECTION PORT FOR DESCALING AGENTS
- ❸ GERUCHSFILTER / DEODORISER
- ❹ SCHALTER FÜR DIE ENTKALKUNG / DESCALING BUTTON
- ❺ PROGRAMAKTUALISIERUNG / PROGRAM-UPDATE
- ❻ FÖHN / DRYER
- ❼ GESÄSS DUSCHE / REARWASH
- ❽ LADY DUSCHE / LADYWASH
- ❾ NACHTLICHT / NIGHTLIGHT
- ❿ SCHNELLWAHLTASTEN / QUICK SELECTION BUTTONS

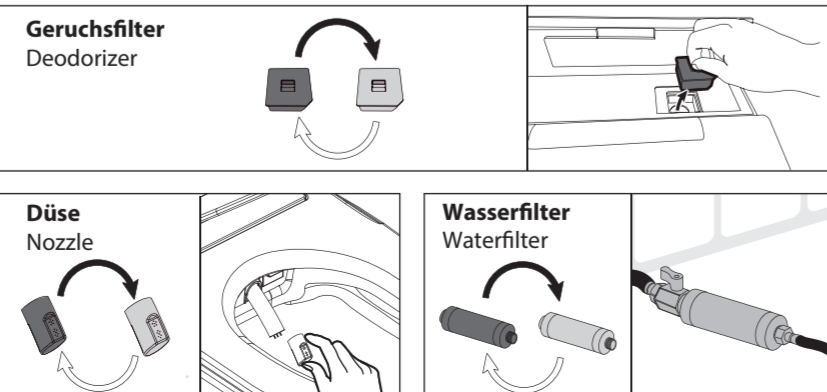
VERBINDUNG DER FERNBEDIENUNG CONNECTION REMOTE



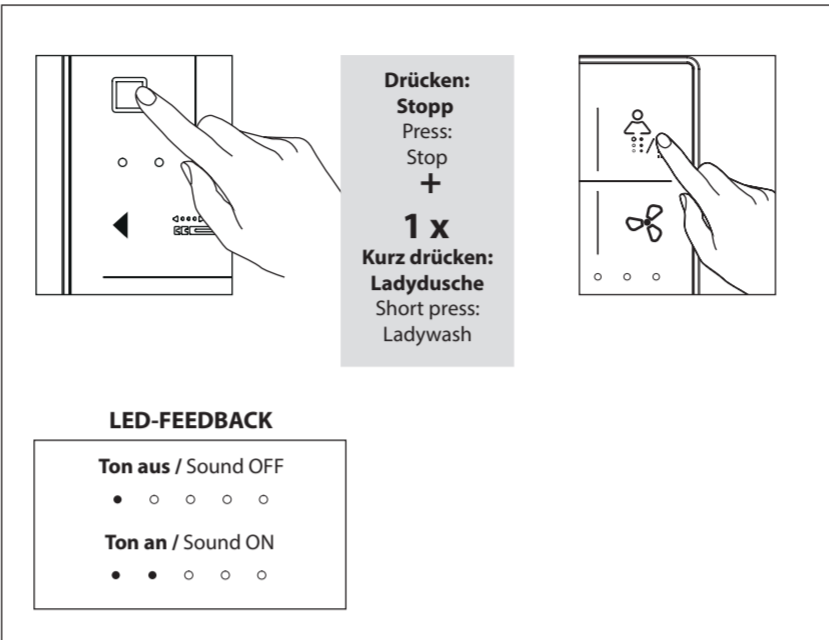
BENUTZERPROFIL USER PROFILE



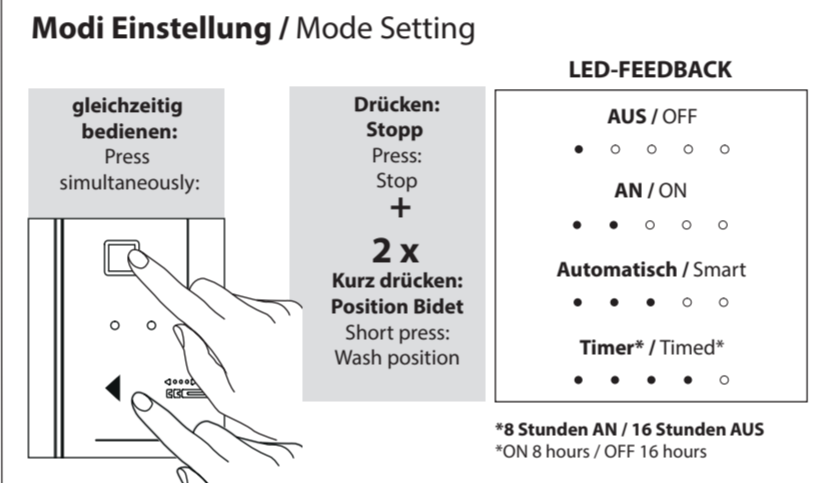
AUSTAUSCHZYKLUS REGULAR EXCHANGE



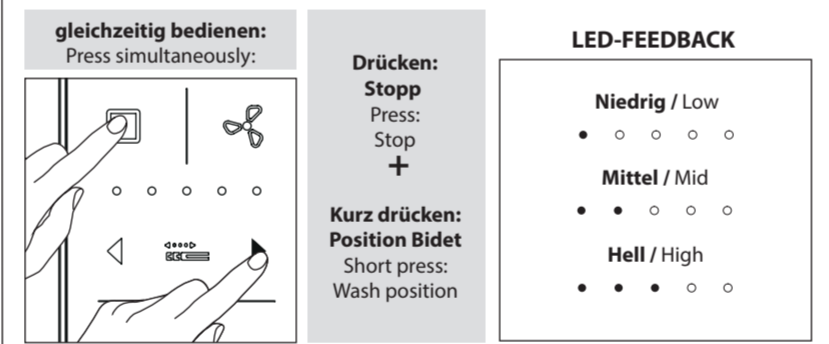
TON EINSTELLUNG SOUND SETTING



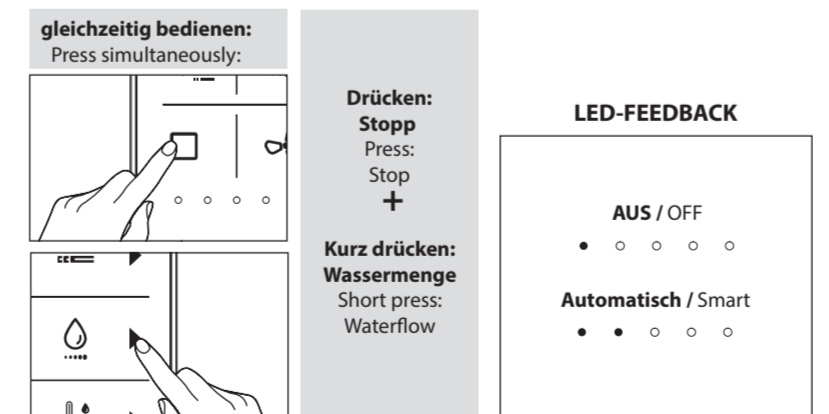
EINSTELLUNG NACHTLICHT NIGHTLIGHT SETTING



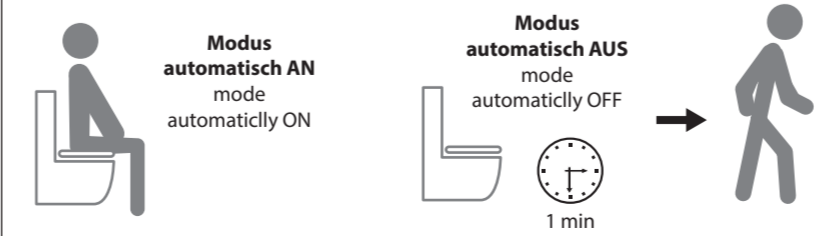
Einstellung Helligkeit / Brightness Setting



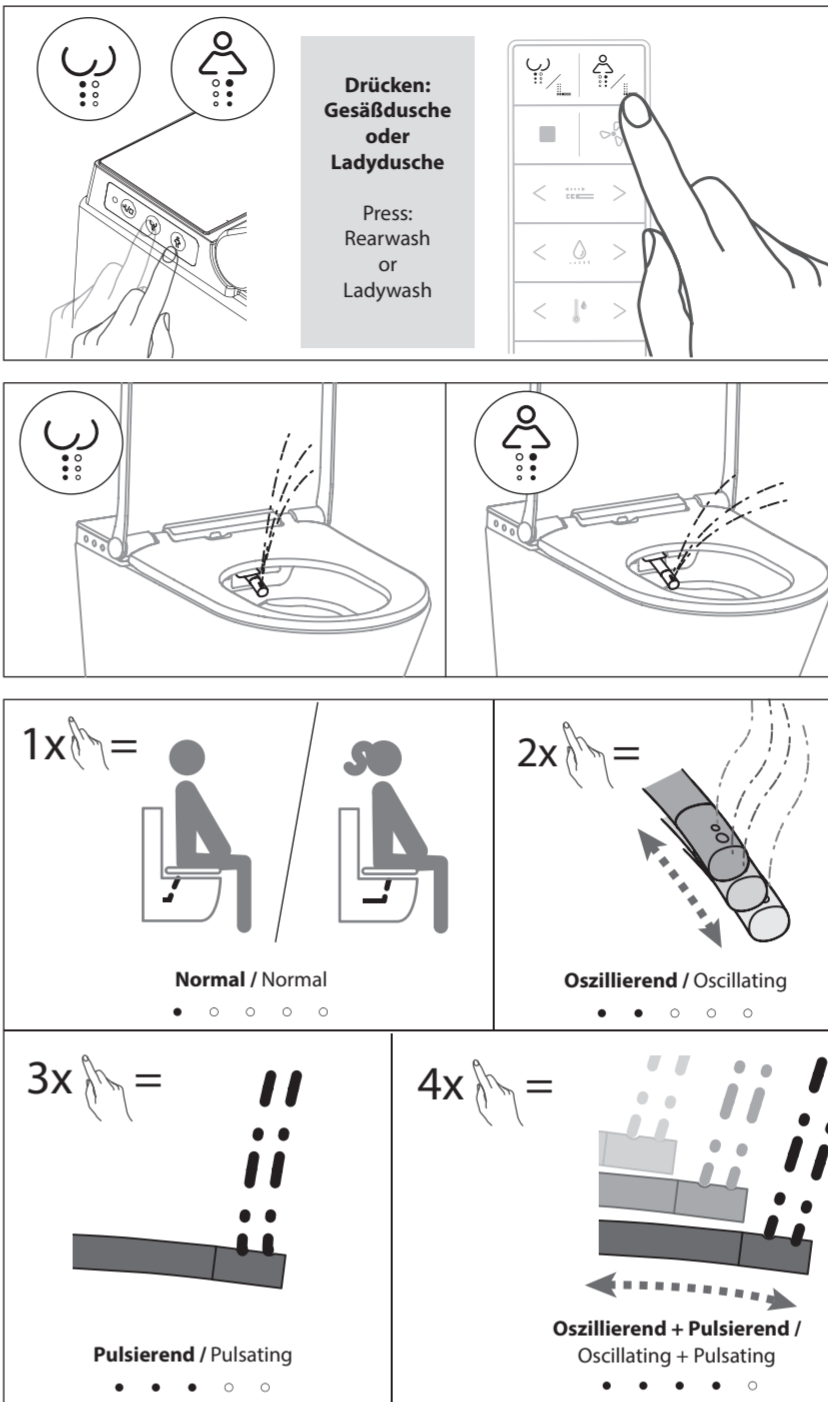
EINSTELLUNG GERUCHSABSAUGUNG DEODORIZING SETTINGS



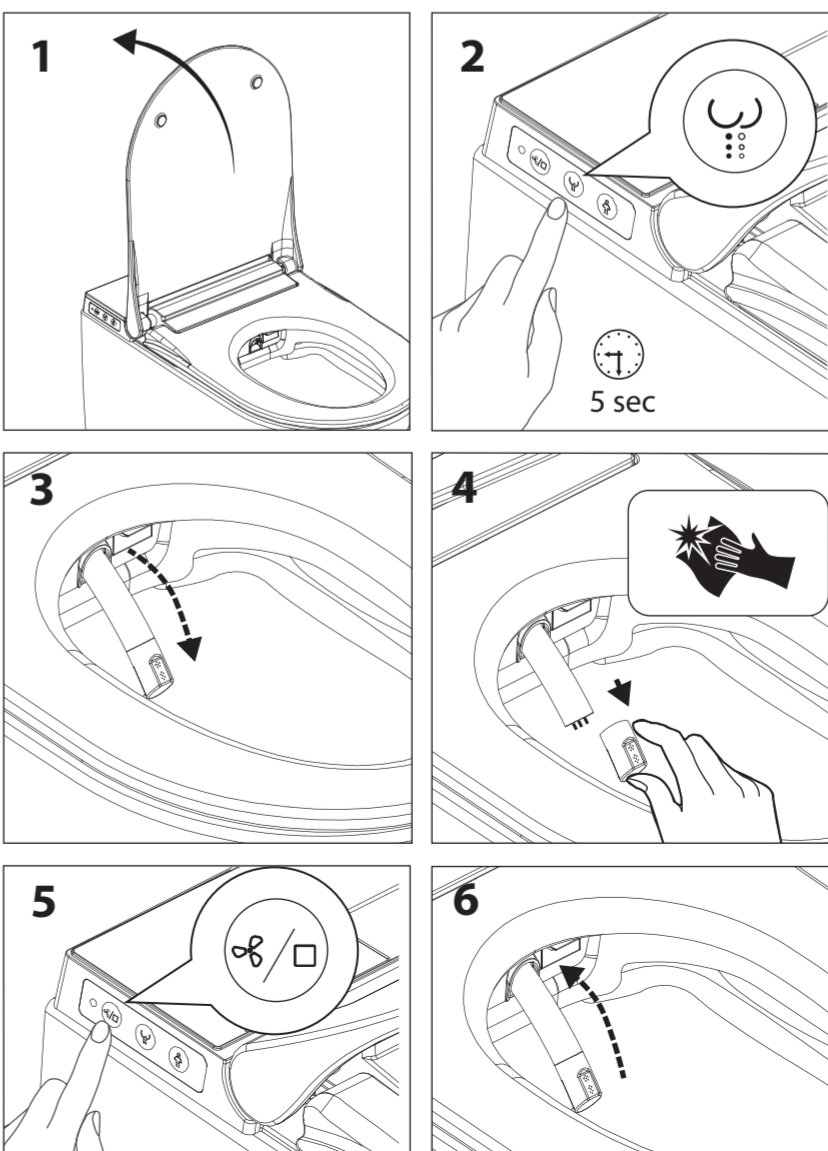
Werkseinstellung = Automatischer Modus / Factory setting = Smart modus



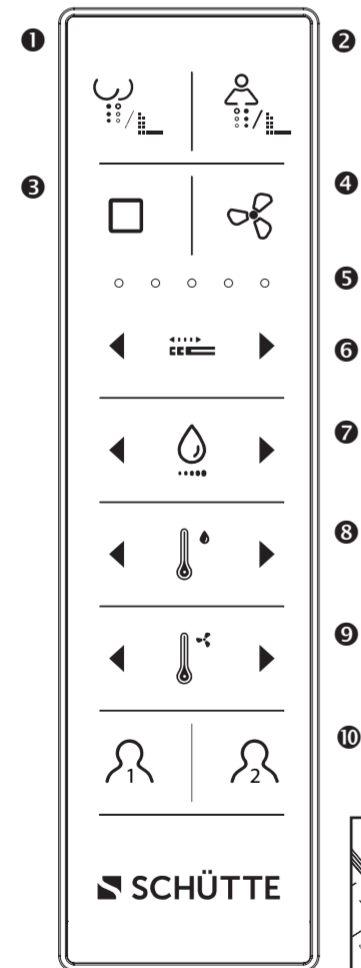
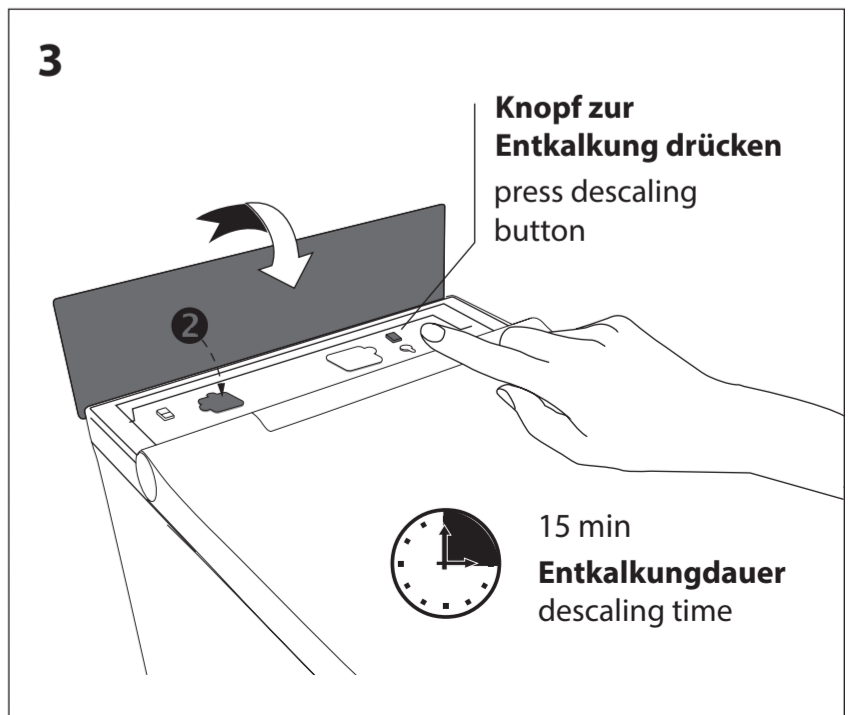
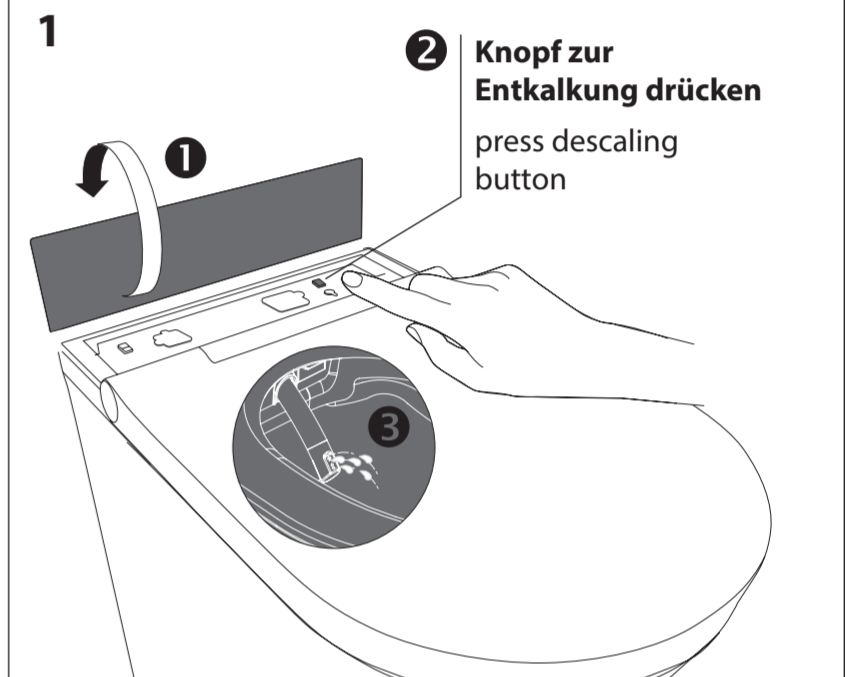
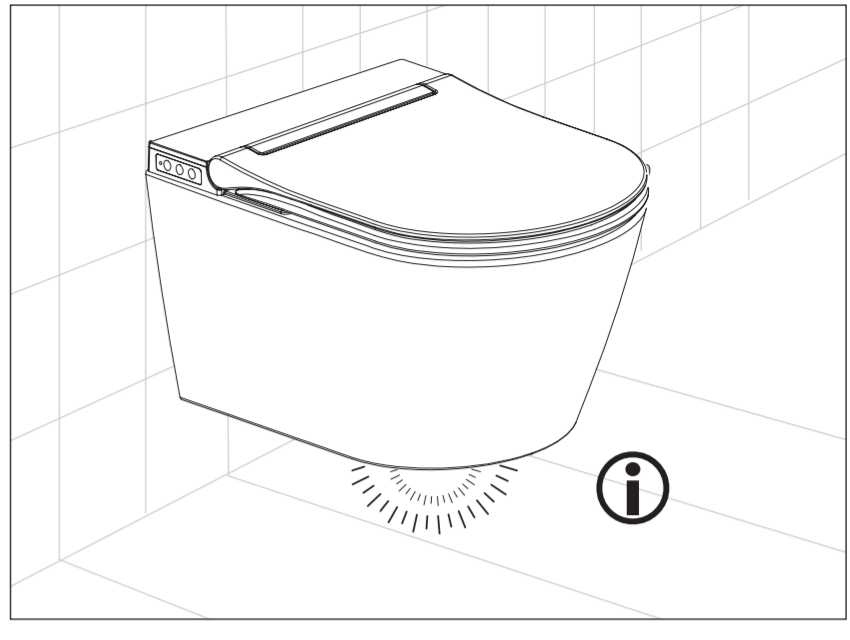
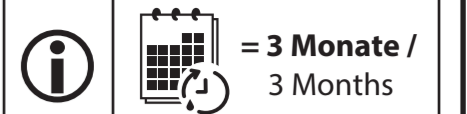
BIDET FUNKTIONEN BIDET FUNCTIONS



DÜSENREINIGUNG NOZZLE CLEANING

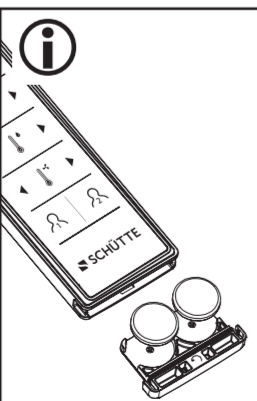


ENTKALKUNG DESCALING



SCHÜTTE

- ❶ GESÄSS DUSCHE / REARWASH
- ❷ LADY DUSCHE / LADYWASH
- ❸ STOPP / STOP
- ❹ FÖHN / DRYER
- ❺ LED ANZEIGE / LED INDICATION
- ❻ POSITION DÜSE / NOZZLE POSITION
- ❼ WASSERMENGE / FLOW RATE
- ❽ WASSERTEMPERATUR / WATER TEMPERATURE
- ❾ FÖHN-TEMPERATUR / DRYER TEMPERATURE
- ❿ BENUTZER 1 oder 2 / USER 1 or 2



Die Fernbedienung benötigt zwei Batterien (3V CR2032). The remote control requires two batteries (3V CR2032).