

Lanzet[®]

M9

Q4Fit

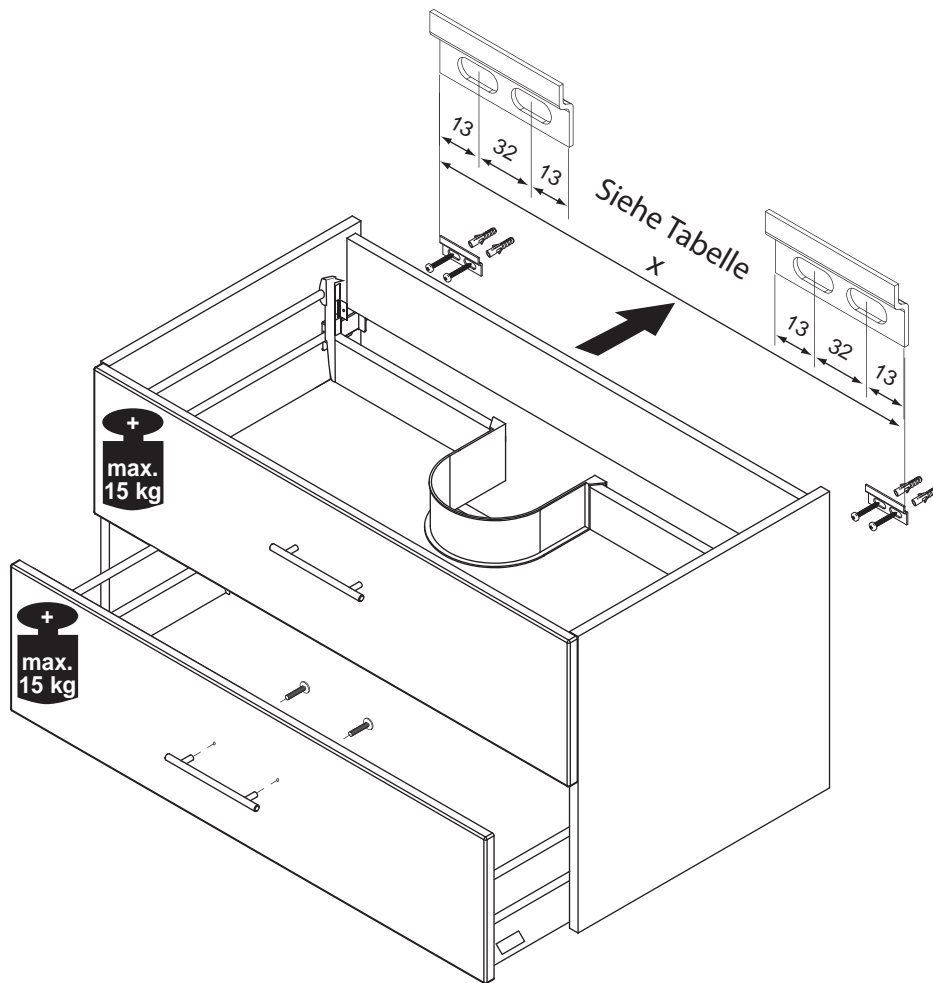
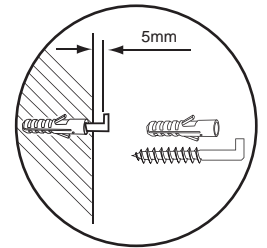
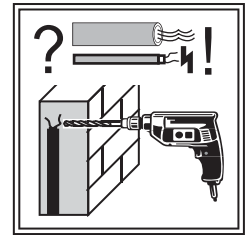
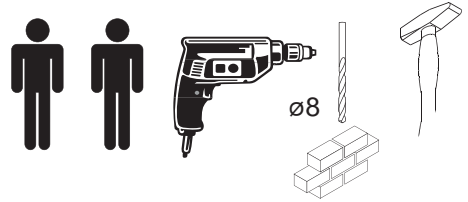
?

?



Lanzet®

M9



	x = 558mm	x = 858mm	x = 1158mm
Artikelnummer	Artikelnummer	Artikelnummer	Artikelnummer
Weiß	7204312	7208312	7203312
Grafit	7204712	7208712	7203712
Dark Oak	7204112	7208112	7203112
Eiche Maron	7504512	7508512	7503512
Berg Eiche	7694012	7694812	7695312
Weiß/Dark Oak	7204212	7208212	7203212
Weiß/Grafit	7204812	7208812	7203812
Weiß/Eiche Maron	7504612	7508612	7503612
Weiß/Berg Eiche	7688412	7688512	7688312

Lanzet® Badmöbel GmbH

Ostbahnstraße 118 • D-91217 Hersbruck
 Tel.: 09151/908499-0
 info@lanzet.de www.lanzet.de

Montageanleitung für Waschtischunterschranke Installation instructions for sink cabinets

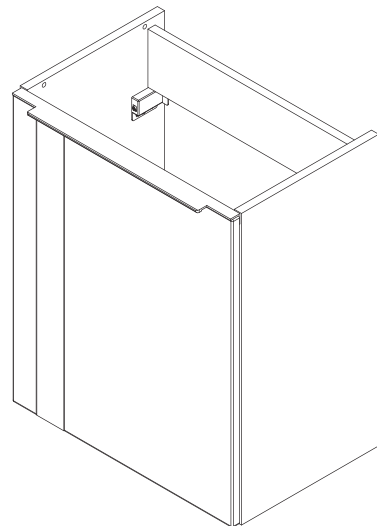
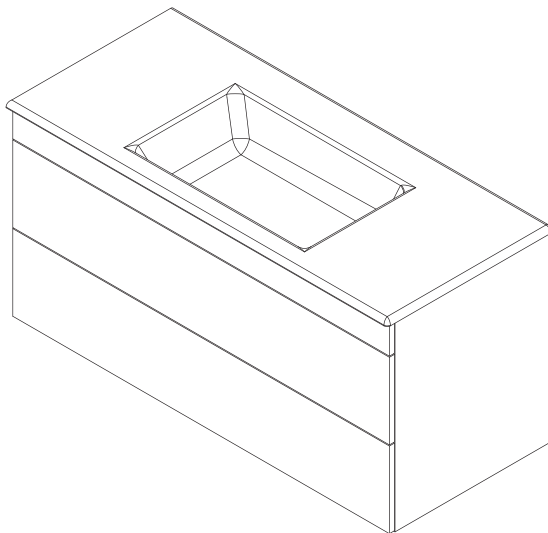
Lieber Kunde,
wir gratulieren Ihnen zum Kauf unserer Badmöbel, die Ihnen bei sachgemäßer Behandlung lange Freude bereiten werden.

Bitte beachten Sie Folgendes: Führen Sie bitte zunächst die folgenden Montageschritte durch, bevor sie die Schubladen / Türen einhängen bzw. das Waschbecken / den Waschtisch auf dem Schrank aufsetzen. Dies dient zur Einhaltung der Norm EN 14749.

Dear customer,
we congratulate you on purchasing our bathroom furniture, which will give you pleasure for a long time with appropriate handling.

Note the following: Please complete the following installation steps before mounting the doors/drawers or placing the basin on the (sink)cabinet.

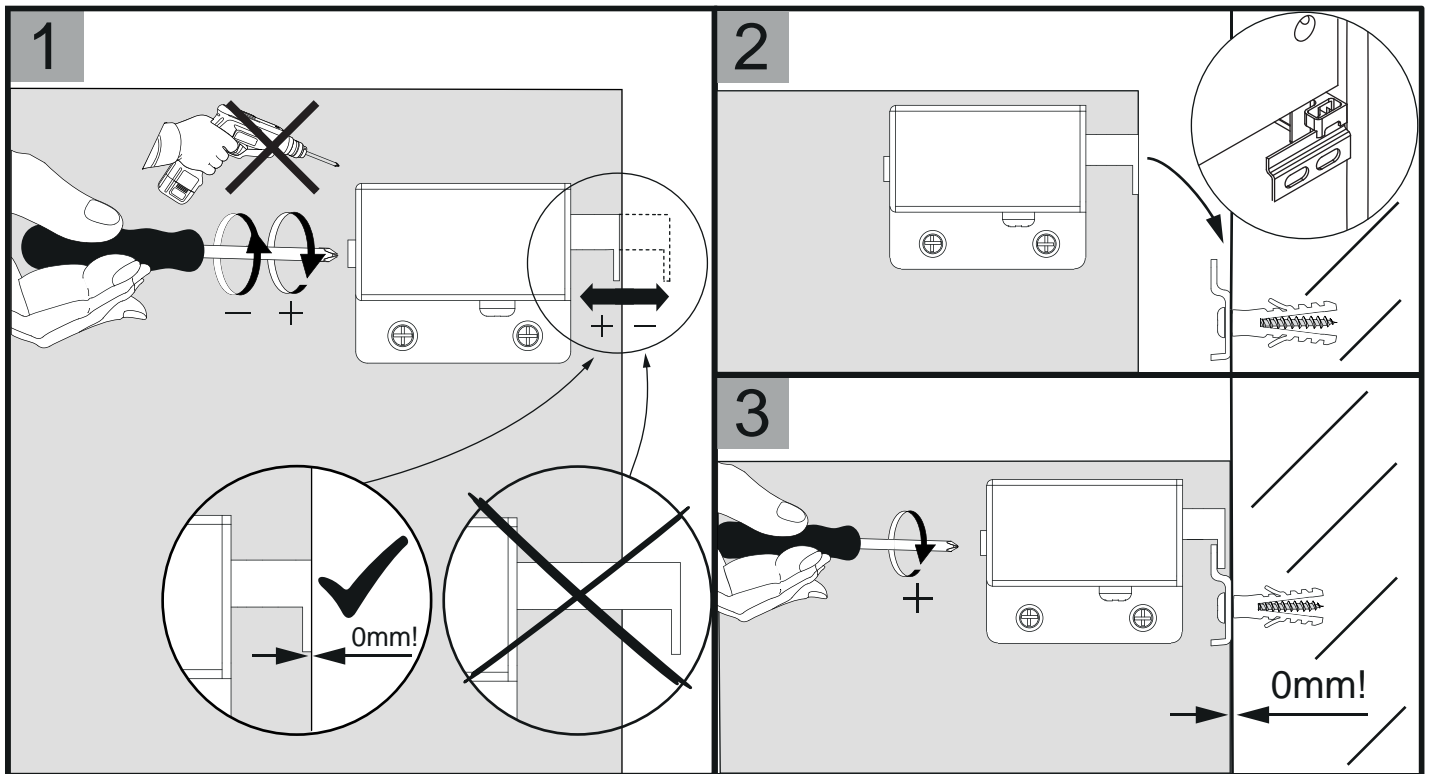
This serves to meet the requirements of the norm EN 14749.



Schematische Darstellung
Schematic representation



Wichtiger Montagehinweis zur Einhaltung der Norm EN 14749 /
Important Installation Note in compliance to the norm EN 14749

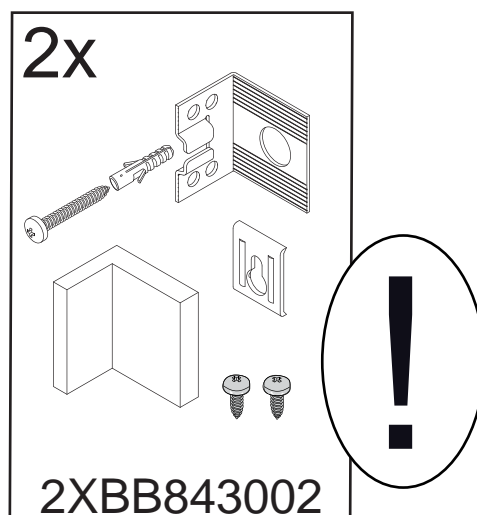


4

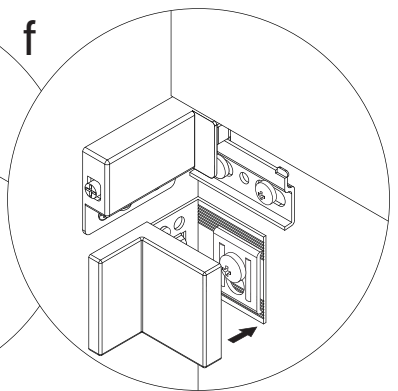
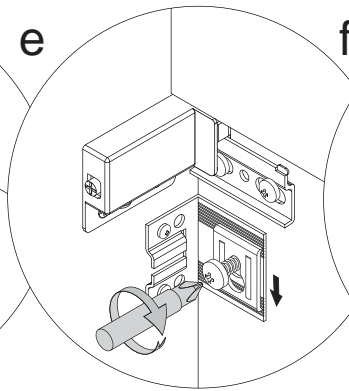
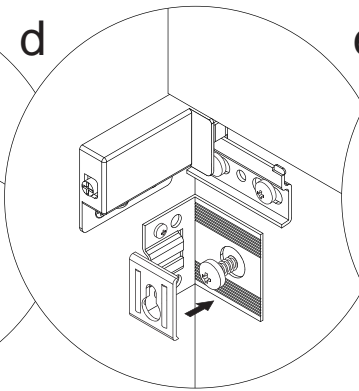
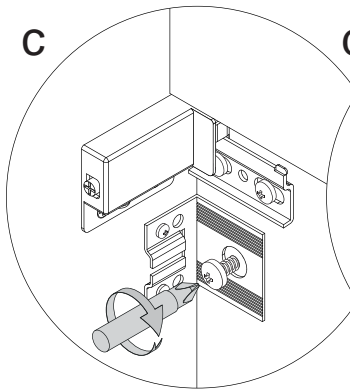
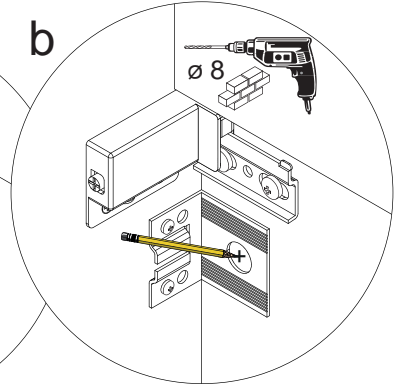
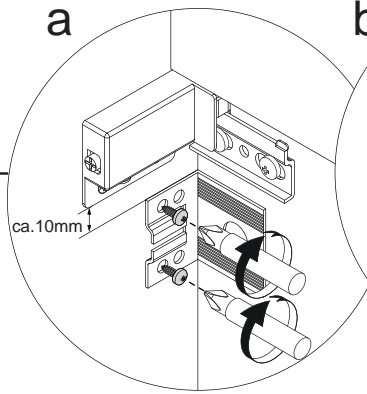
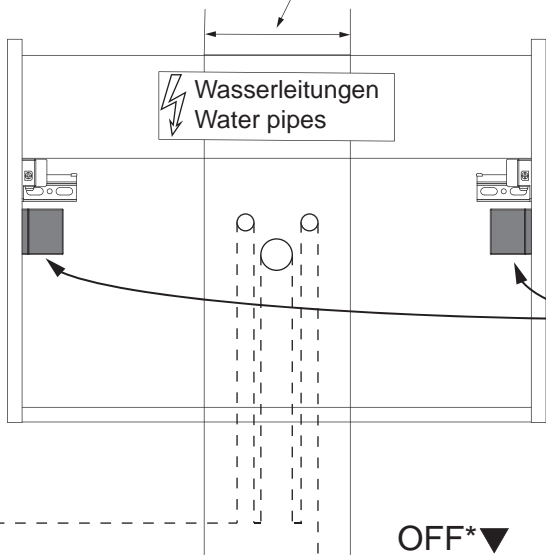


Zusätzliche Wandbefestigung Art. Nr. **2XBB843002** für **Waschtischunterschranke**
zur Einhaltung der Norm EN 14749 unbedingt einbauen!
Beigefügtes Wandbefestigungs-Material ist nur für Massivwände geeignet.
Zur Befestigung an anderen Wänden müssen Spezialdübel verwendet werden.

In compliance to the norm EN 14749 please make sure to built-in the additional
wall-fastenings art. no. **2XBB843002** for **sink cabinets**.
Attached wall-fastening-material is for massive walls only.
For mounting on all other walls please use special dowels.



Maße bauseits prüfen! / Check dimensions on site!



*OFF = Oberkante fertiger Fußboden
*OFF = Top edge of finished floor

Montagehinweise

Reihenfolge der Montage:

- 1 Waschtischunterschrank + Mineralguss-Waschtisch
- 2 Spiegelelement, Spiegelschrank
- 3 Hängeschrank, Hochschrank, Midischrank, Unterschrank

DIE MONTAGE IST DURCH FACHKUNDIGE PERSONEN DURCHZUFÜHREN.

Vor Gefahr bei fehlerhafter Montage wird gewarnt. Bei Schäden an Möbeln oder Personen, die durch fehlerhafte Montage oder durch die Montage durch nichtfachkundige Personen entstehen, erlischt jegliche Gewährleistungspflicht.

Versichern Sie sich, dass sich in diesen Bereichen weder Wasser- noch Elektroleitungen befinden und dass die mitgelieferten Befestigungsmaterialien für das Mauerwerk geeignet sind.

Leichtbauwände o.ä. erfordern Spezialdübel, ansonsten ist die Lastaufnahme nicht ausreichend.

Achtung:

Der Anschluss des Strom-Zuleitungskabels muss unter Berücksichtigung von VDE 0100 Teil 701 durch einen Fachmann erfolgen.

Defekte Streu-/Schutzscheiben von Halogenstrahlern sind unbedingt zu ersetzen.

Änderungen aufgrund technischer Weiterentwicklung bleiben uns vorbehalten.

Montage- und Pflegeanleitung für Mineralguss-Waschtische

- Dieser Waschtisch wurde vom Hersteller geprüft und kontrolliert.
- Die Montage ist durch fachkundige Personen durchzuführen.
- Vor der Montage muss der Waschtisch auf eventuelle Schäden kontrolliert werden.
- Schäden, bzw. Beanstandungen, welche nach der Montage festgestellt werden, sind als Montage- oder Gebrauchsfehler anzusehen und können als Reklamation nicht mehr anerkannt werden
- Bitte fixieren Sie den Mineralgusswaschtisch mit Silikon zwischen der Wand und der Waschtischhinterkante sowie an den Auflagepunkten zwischen Waschtischunterseite und Waschtischunterschrank- Korpus. Bei einigen Modellen besteht zusätzlich die Möglichkeit, den Waschtisch mit dem -Unterschrank zu verschrauben.
- Nie den Waschtisch als Arbeitstisch benutzen.
- Falls Sie nach der Montage des Waschtisches noch weitere Fliesenarbeiten, Montage von Spiegeln, Oberschränken etc. vorzunehmen haben, muss der Waschtisch abgedeckt werden.
- In den ersten 4 Wochen sollten Sie den Waschtisch nur mit Spülmittel / Wasser reinigen. Danach können gewöhnliche Reinigungsmittel verwendet werden.
- Reinigungsmittel, welche Schleifmittel enthalten, sei es in flüssiger- oder in Pulverform dürfen nicht verwendet werden.
- Von Vorteil ist es, den Waschtisch von Zeit zu Zeit (alle 2 Monate) mit einem handelsüblichen Auto- und Lackreiniger / Autopolitur zu pflegen. Dies entfernt Gebrauchsspuren und wirkt schmutzabweisend.

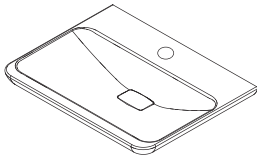
Bitte verhindern Sie den Kontakt mit:

Natronlauge

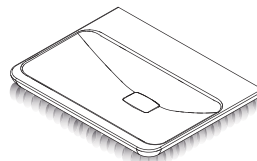
Rohrleitungsreiniger

Starke Lösungsmittel wie z.B. Aceton, Methanol, Methylenchlorid, Kaliumpermanganat, Trichlorethylen

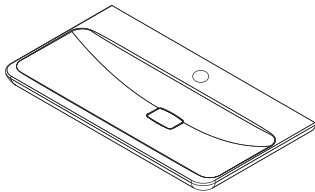
M9 Mineralguss-Waschtisch



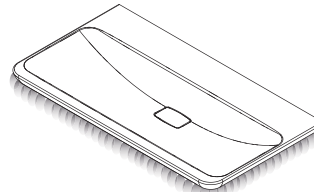
7199912



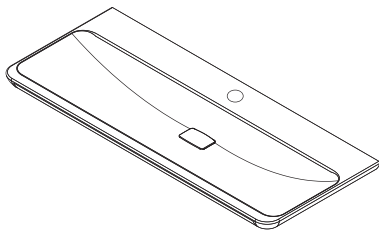
7199812



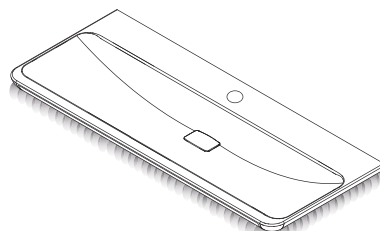
7200912



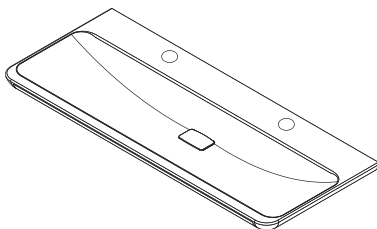
7200812



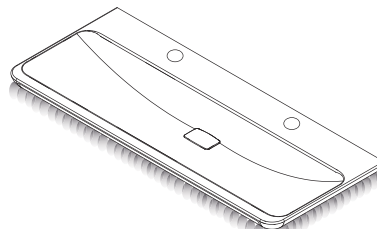
7202912



7202812



7201912

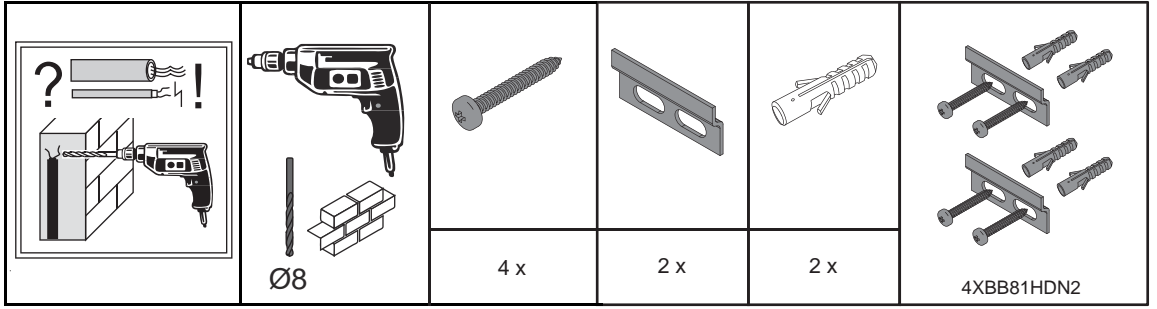


7201812

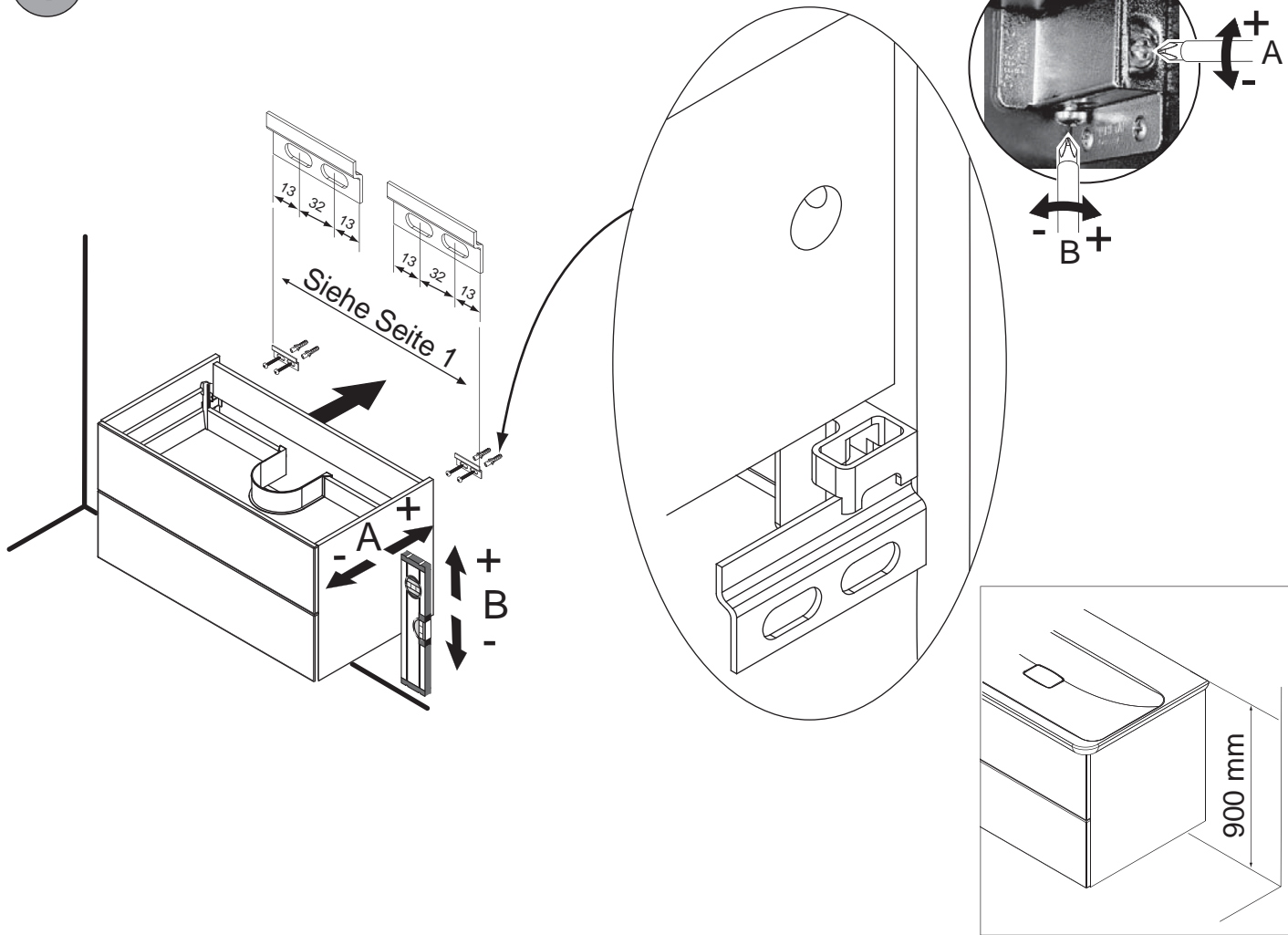
Achtung:
Wasserzulaufmenge ist über die Eckventile so einzustellen
das der Wasserpegel im Waschbecken nicht steigt !!
(Zulaufmenge < Ablaufmenge)



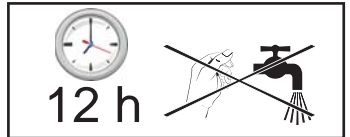
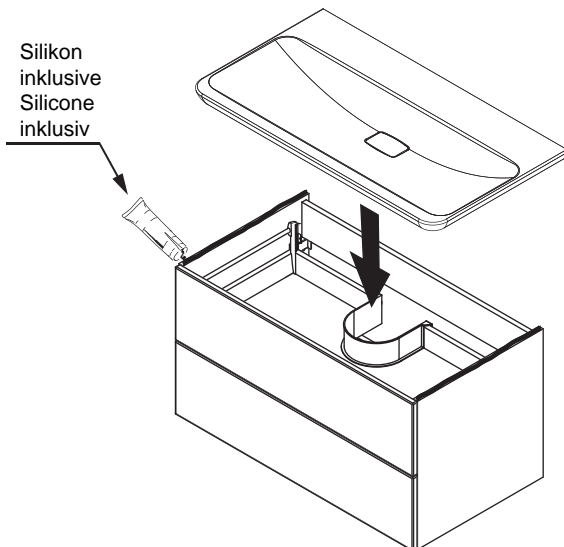
1



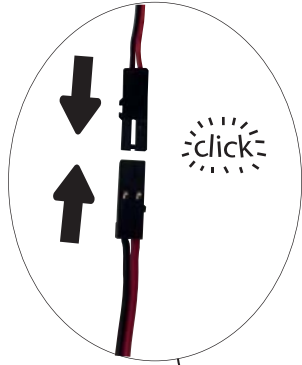
1



2



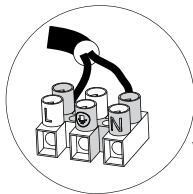
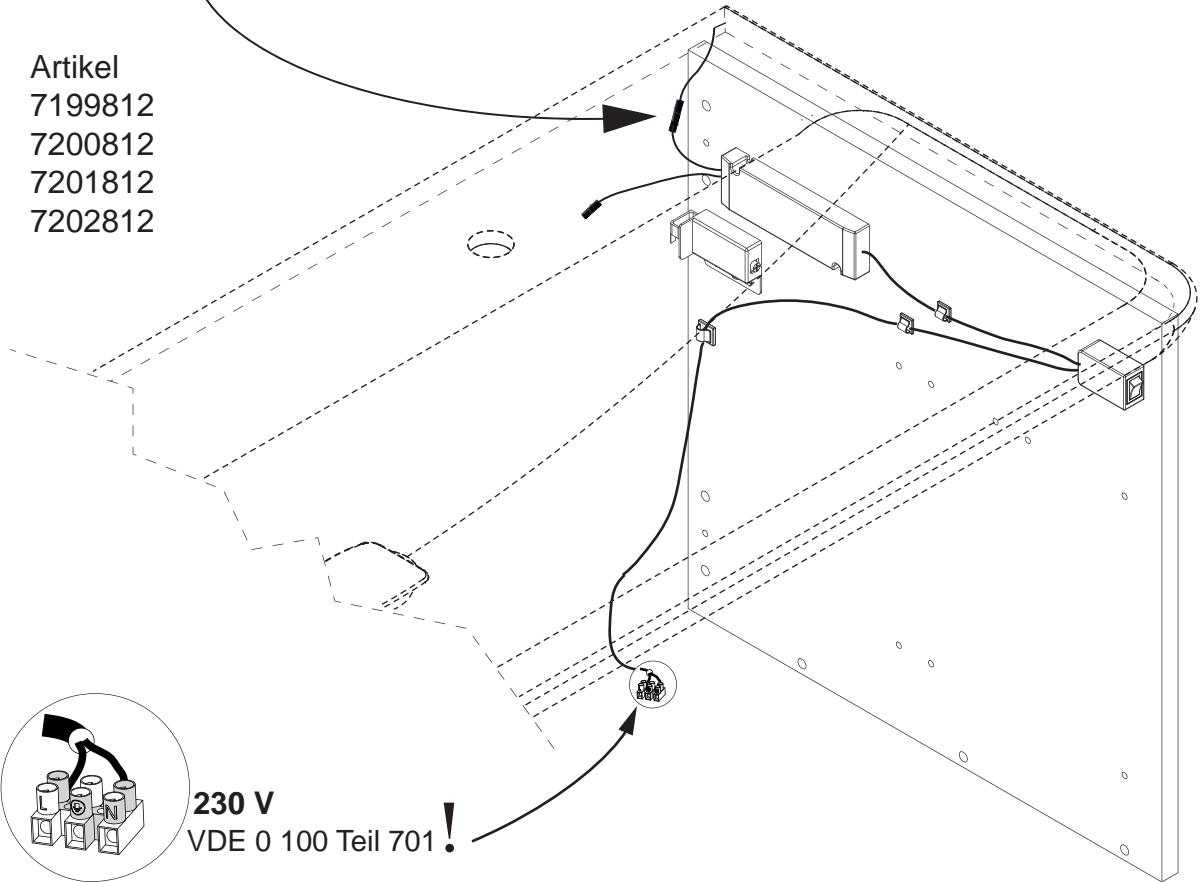
3



Es kann einer der beiden Anschlüsse genutzt werden !

It can be one of the two Connections are used !

Artikel
 7199812
 7200812
 7201812
 7202812



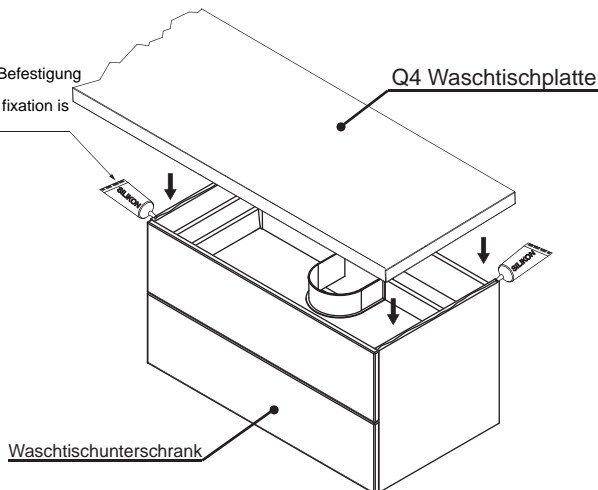
230 V
VDE 0 100 Teil 701 !

Achtung:
 Bei Verwendung von Q4 Platten,
 Platte auf WTU mit Silikon befestigen!

Hinweis:
 Silikon dünn auftragen

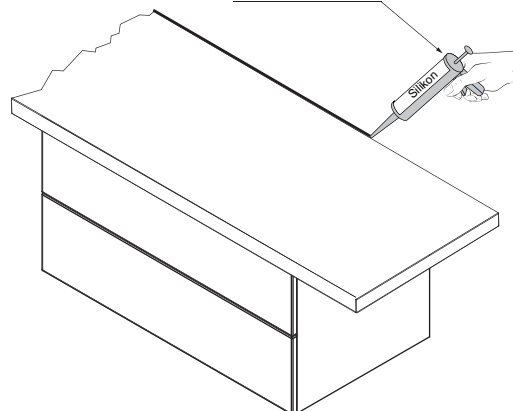
1

i
 Silikon zur Befestigung
 ist inklusive
 Silicone for fixation is
 inclusive



2

Silikon zur Abdichtung
 ist nicht inklusive
 Silicone for waterproofing
 is not inclusive



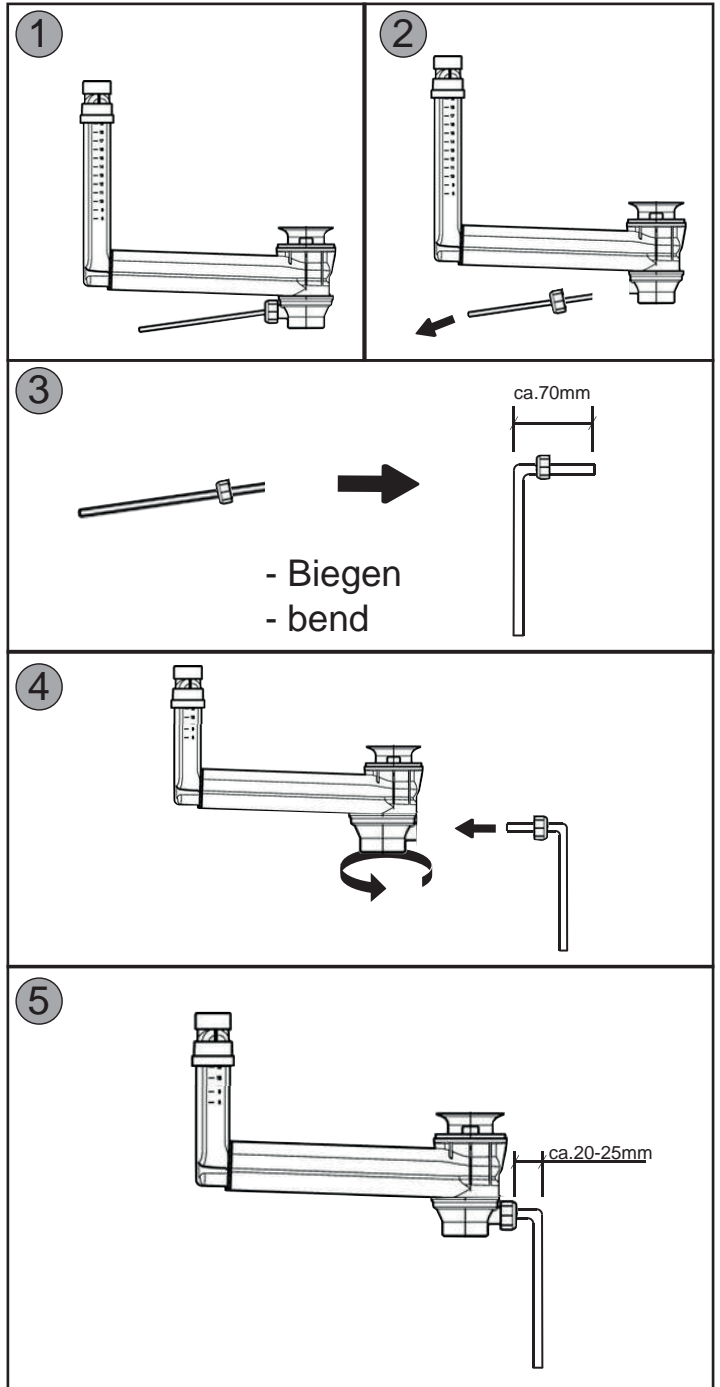
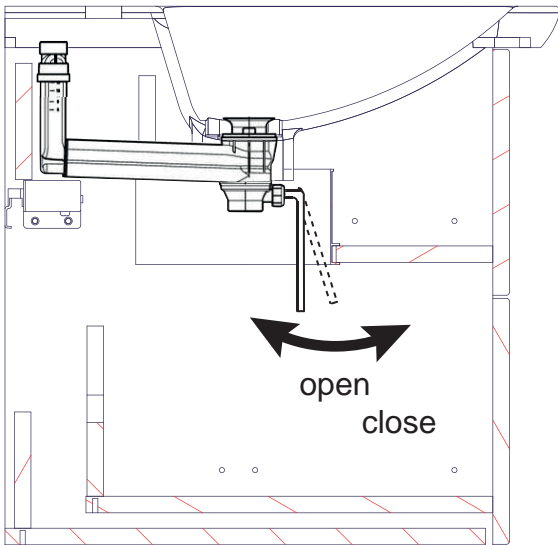
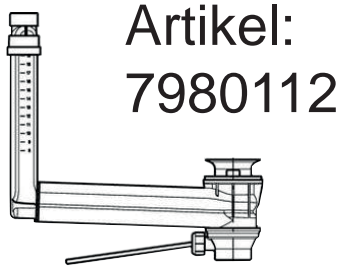
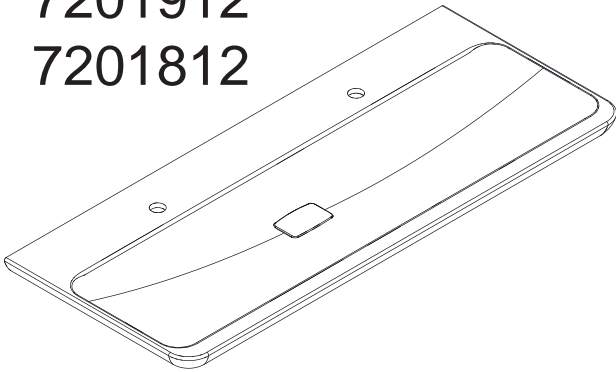
Lanzet®

5BB0720432 S5/13 38/18

Durch die Vielzahl an verschiedenen Armaturen ist es leider nicht möglich ein Multifunktionales Verschlusssystem (Hebelgestänge) beizulegen.

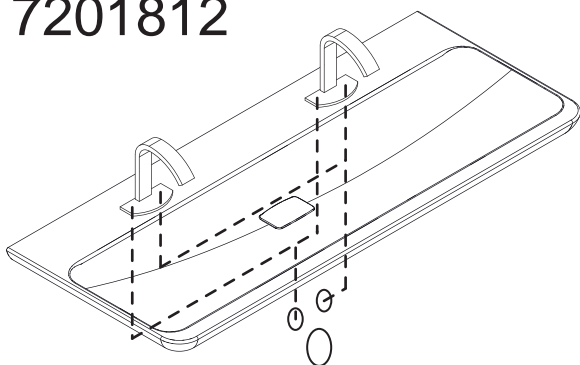
Sollten Sie im Handel kein passendes Zubehör finden, können Sie das Ablaufsystem wie auf den folgenden Schritten beschrieben abändern.

Artikel:
7201912
7201812



Um beide Armaturen des Waschtisches mit Wasser zu versorgen,
benötigen Sie je Wasseranschluss ein Eckventil mit 2 Abgängen,
oder ein T-Stück Abzweig Verteiler für Ihr vorhandenes Eckventil.
(Nicht im Lieferumfang enthalten)

Artikel:
7201912
7201812



Beispiel:



Eckventil mit 2 Abgängen:



T-Stück Abzweig Verteiler:

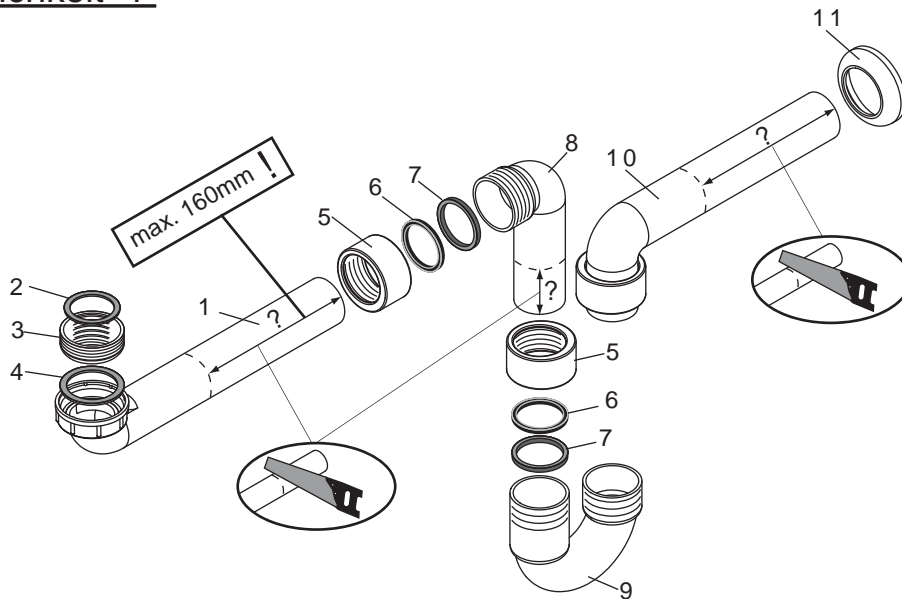


Lanzet®

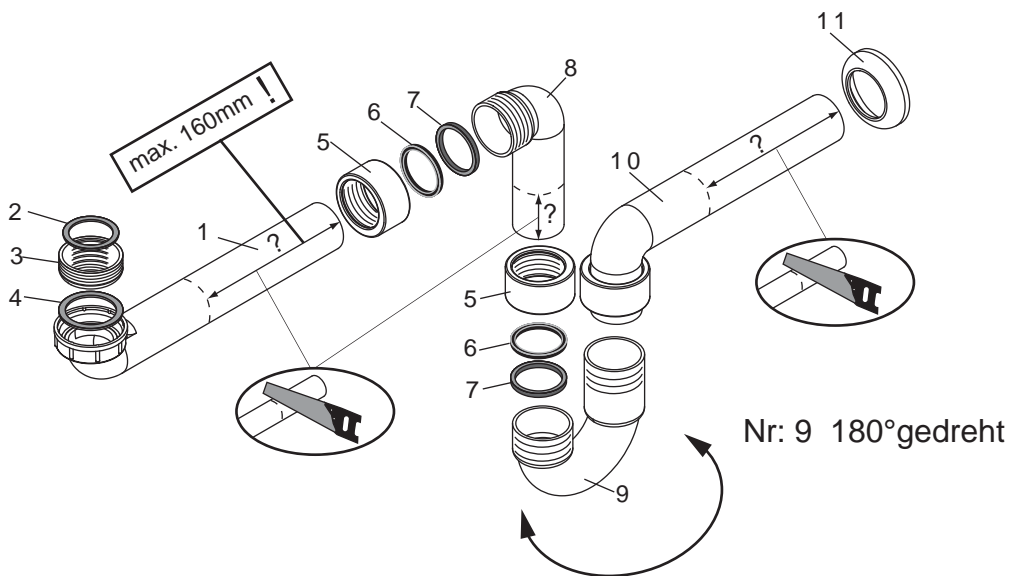
5BB0720432 S7/13 38/18

Es wird die Verwendung eines **Geberit Raumspar-siphons** empfohlen.

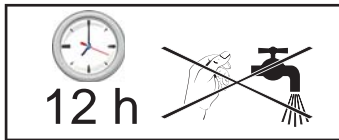
Montagemöglichkeit 1



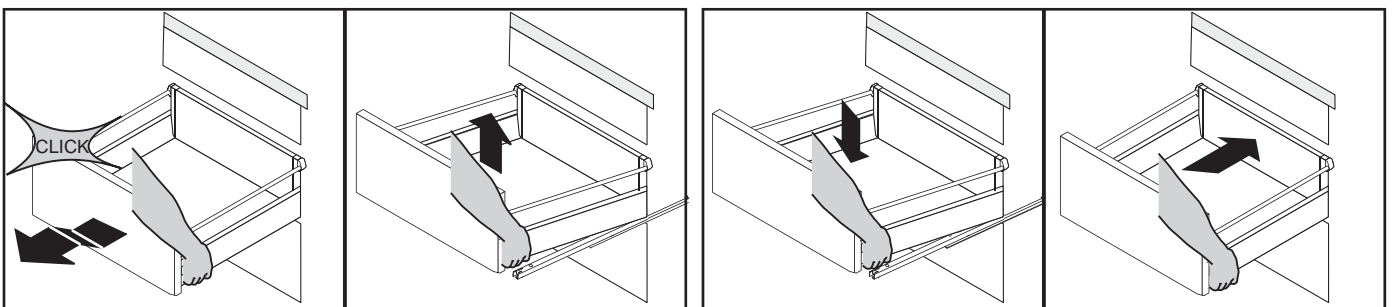
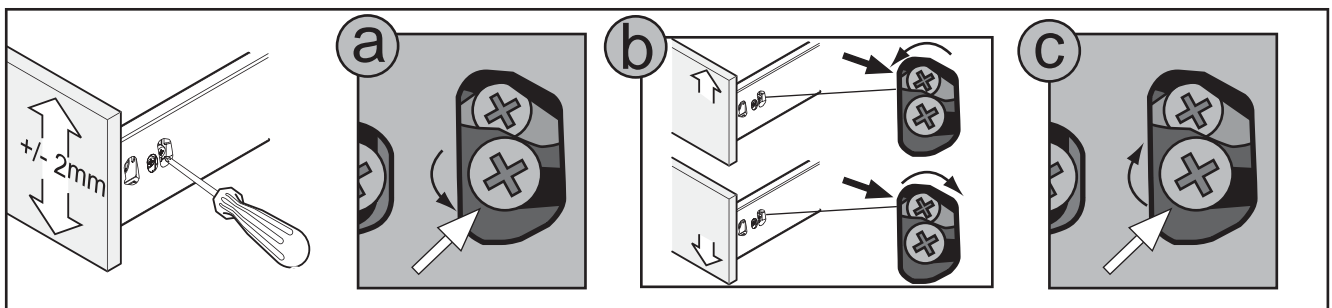
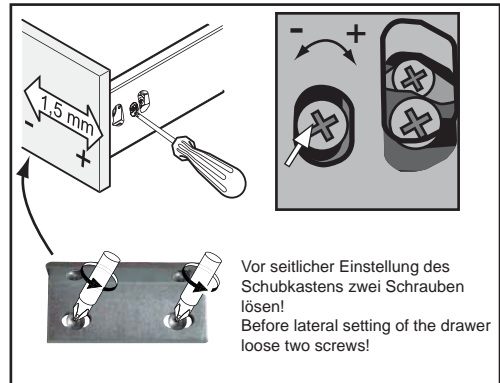
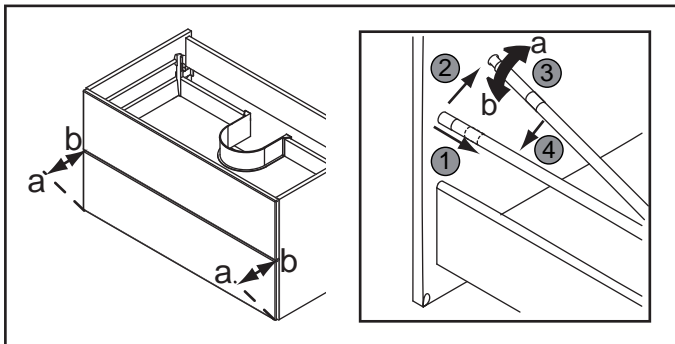
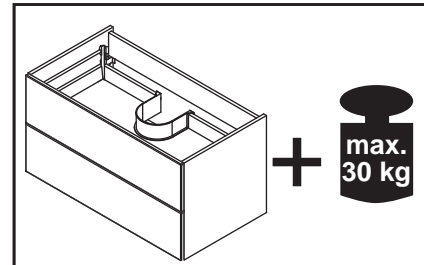
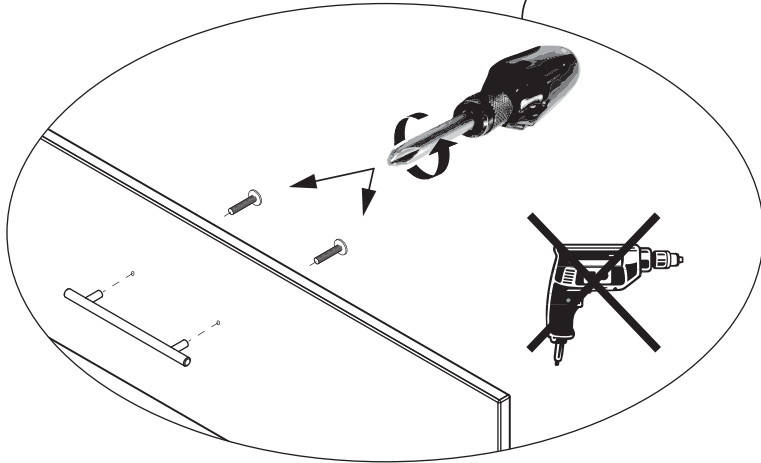
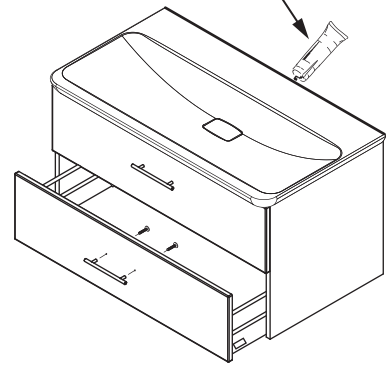
Montagemöglichkeit 2



1	G1½, Ø40 mm
2	G1¼, Ø32xØ39mm
3	G1¼, x G1½
4	G1½, Ø36xØ44mm
5	Ø40xØ54x28mm
6	Ø41xØ44x3
7	Gummidichtung (rubber seal)
8	90°, Ø40mm
9	180°, Ø40 mm
10	90°, Ø40mm
11	Ø40xØ85x15mm



Silikon
nicht inklusive !!
Silicone
not inklusiv !!



Lanzet®

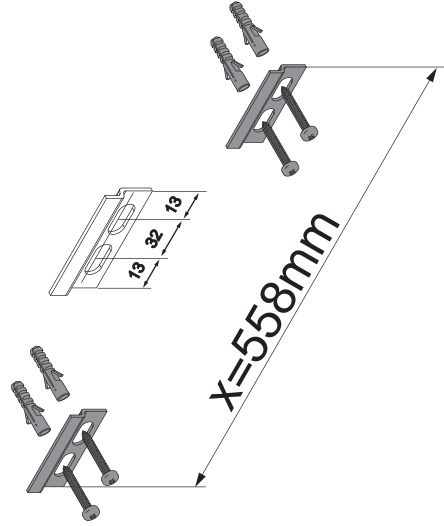
5BB0720432 S9/13 38/18

Mineralguss-Waschtisch

Weiß 7199912
 Weiß 7199812
 inkl. LED

Waschtischunterschrank

Farbe	Artikel-Nr.
Weiß	7204312
Eiche Maron	7504512
Grafit	7204712
Dark Oak	7204112
Berg Eiche	7694012
Weiß/Dark Oak	7204212
Weiß/Eiche Maron	7504612
Weiß/Grafit	7204812
Weiß/Berg Eiche	7688412



 = Schutzkontaktsteckdose
 Schutzklasse IPX4

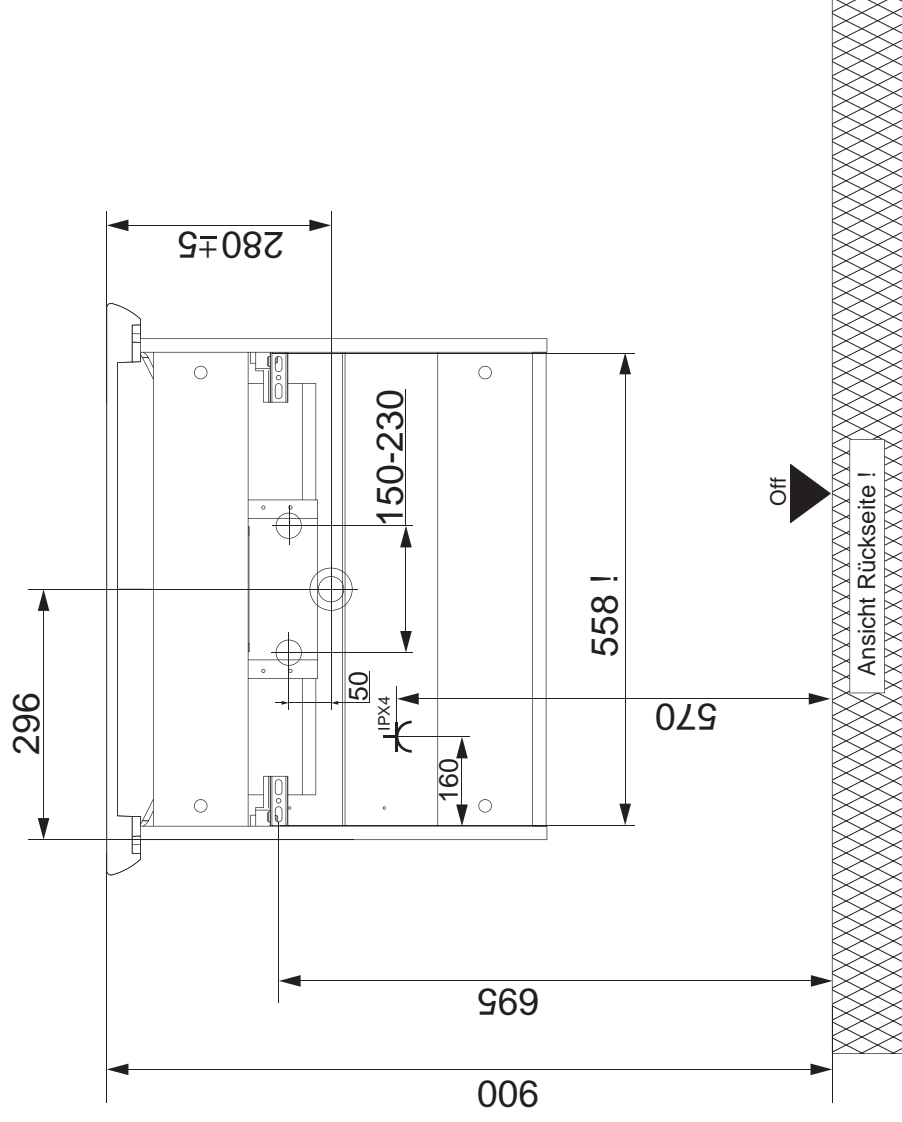
5BB0720432 S10/13 38/18

Achtung:

Der Anschluss des Strom-Zuleitungskabels muss unter Berücksichtigung von VDE 0100 Teil 701 durch einen Fachmann erfolgen. Änderungen aufgrund technischer Weiterentwicklung bleiben uns vorbehalten. Maßangaben in mm.

Hinweis:

Die vorgegebenen Maße sind unverbindlich und stellen nur eine Empfehlung dar!

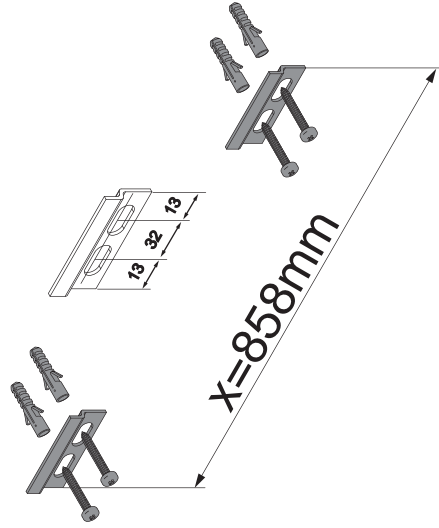


Mineralguss-Waschtisch

Weiß	7200912
Weiß	7200812 inkl. LED

Waschtischunterschrank

Farbe	Artikel-Nr.
Weiß	7208312
Eiche Maron	7508512
Grafit	7208712
Dark Oak	7208112
Berg Eiche	7694812
Weiß/Dark Oak	7208212
Weiß/Eiche Maron	7508612
Weiß/Grafit	7208812
Weiß/Berg Eiche	7688512



 IPX4 = Schutzkontaktsteckdose
Schutzklasse IPX4

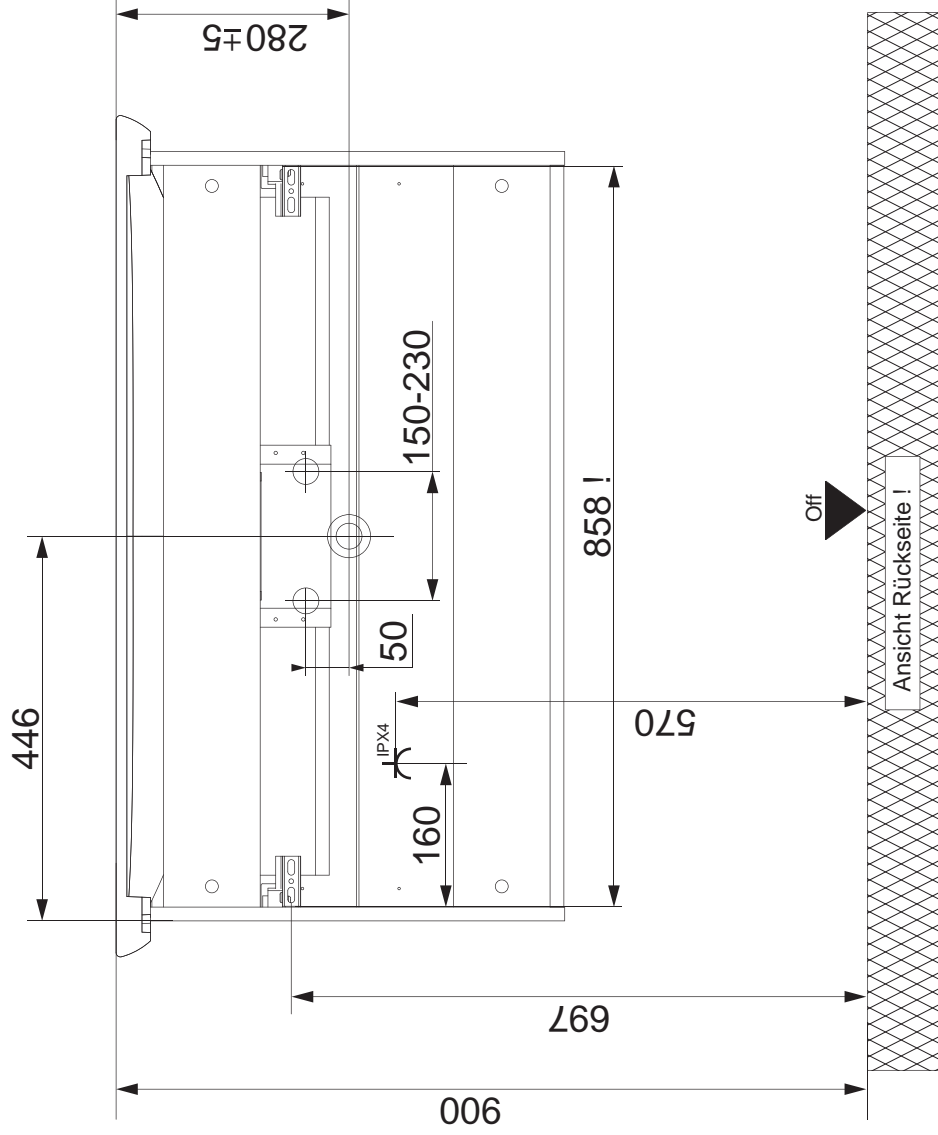
Achtung:

Der Anschluss des Strom-Zuleitungskabels muss unter Berücksichtigung von VDE 0100 Teil 701 durch einen Fachmann erfolgen. Änderungen aufgrund technischer Weiterentwicklung bleiben uns vorbehalten.

Maßangaben in mm.
Bohrmaße sind vor Ort zu prüfen

Hinweis:

Die vorgegebenen Maße sind unverbindlich und stellen nur eine Empfehlung dar !

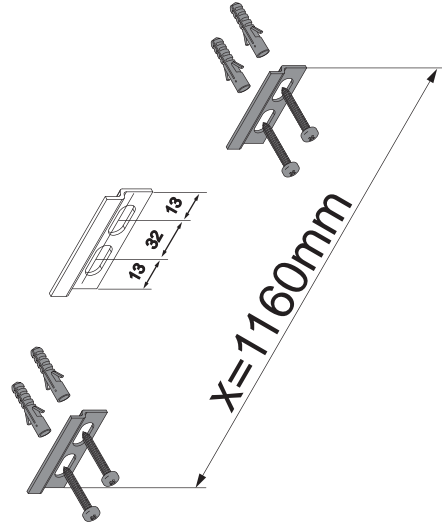


Mineralguss-Waschtisch

Weiß	7202912
Weiß	7202812 inkl. LED

Waschtischunterschrank

Farbe	Artikel-Nr.
Weiß	7203312
Eiche Maron	7503512
Grafit	7203712
Dark Oak	7203112
Berg Eiche	7695312
Weiß/Dark Oak	7203212
Weiß/Eiche Maron	7203612
Weiß/Grafit	7203812
Weiß/Berg Eiche	7688312



¹IPX4 = Schutzkontaktsteckdose
Schutzklasse IPX4

5BB0720432 S12/13 12/18

Achtung:

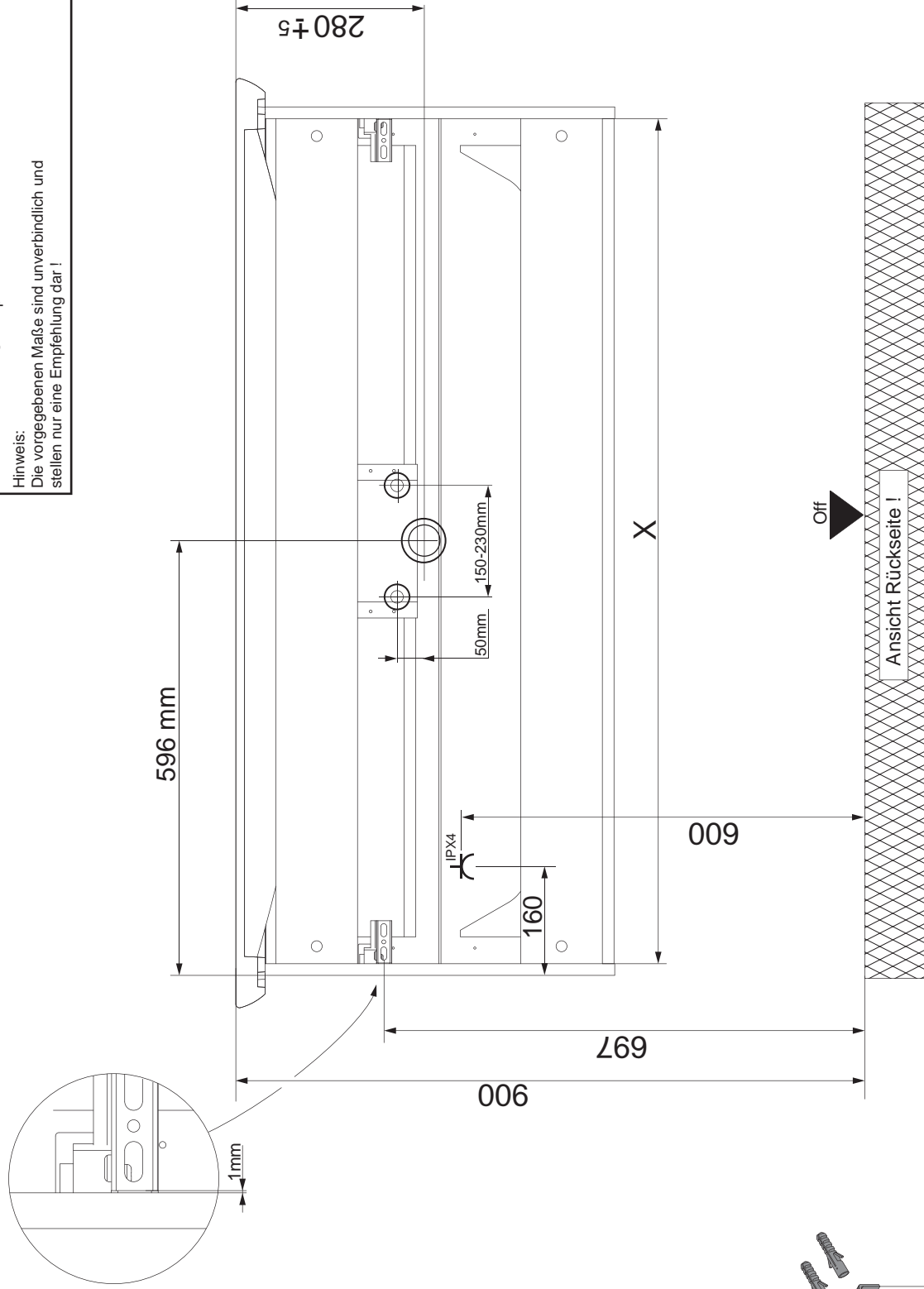
Der Anschluss des Strom-Zuleitungskabels muss unter Berücksichtigung von VDE 0100 Teil 701 durch einen Fachmann erfolgen. Änderungen aufgrund technischer Weiterentwicklung bleiben uns vorbehalten.

Maßangaben in mm.

Bohrmaße sind vor Ort zu prüfen

Hinweis:

Die vorgegebenen Maße sind unverbindlich und stellen nur eine Empfehlung dar !

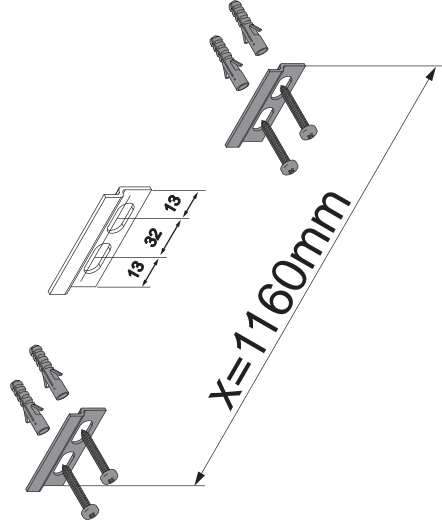


Mineralguss-Waschtisch

Weiß	7201912
Weiß	7201812 inkl. LED

Waschtischunterschrank

Farbe	Artikel-Nr.
Weiß	7203312
Eiche Maron	7503512
Grafit	7203712
Dark Oak	7203112
Berg Eiche	7695312
Weiß/Dark Oak	7203212
Weiß/Eiche Maron	7503612
Weiß/Grafit	7203812
Weiß/Berg Eiche	7688312



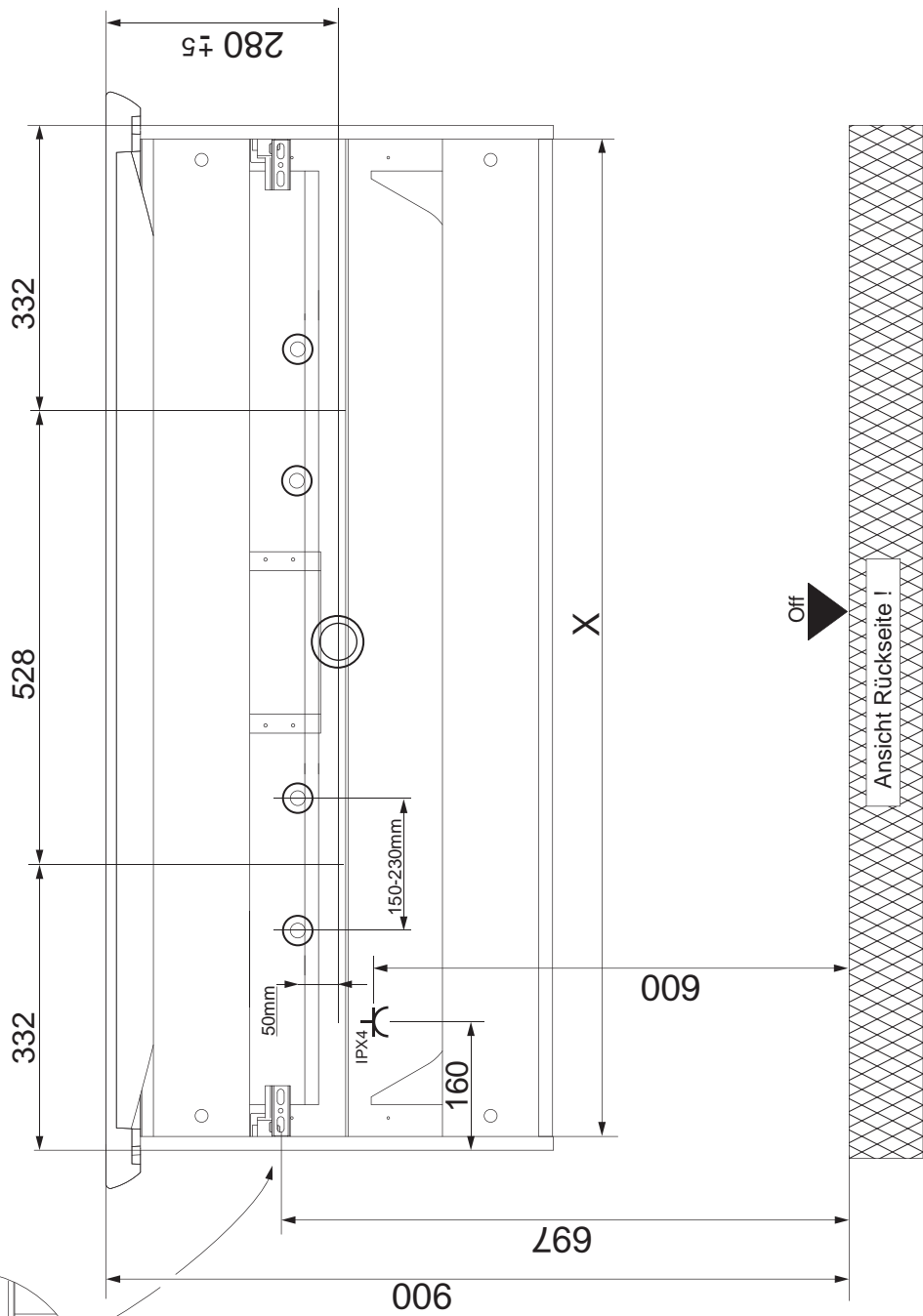
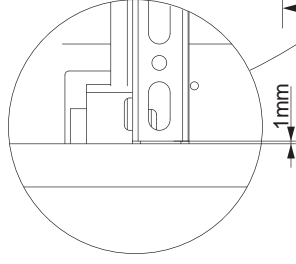
Achtung:

Der Anschluss des Strom-Zuleitungskabels muss unter Berücksichtigung von VDE 0100 Teil 701 durch einen Fachmann erfolgen. Änderungen aufgrund technischer Weiterentwicklung bleiben uns vorbehalten. Maßangaben in mm.

Bohrmaße sind vor Ort zu prüfen

Hinweis:

Die vorgegebenen Maße sind unverbindlich und stellen nur eine Empfehlung dar!



Ansicht Rückseite!

IPX4 = Schutzkontaktsteckdose
Schutzklasse IPX4