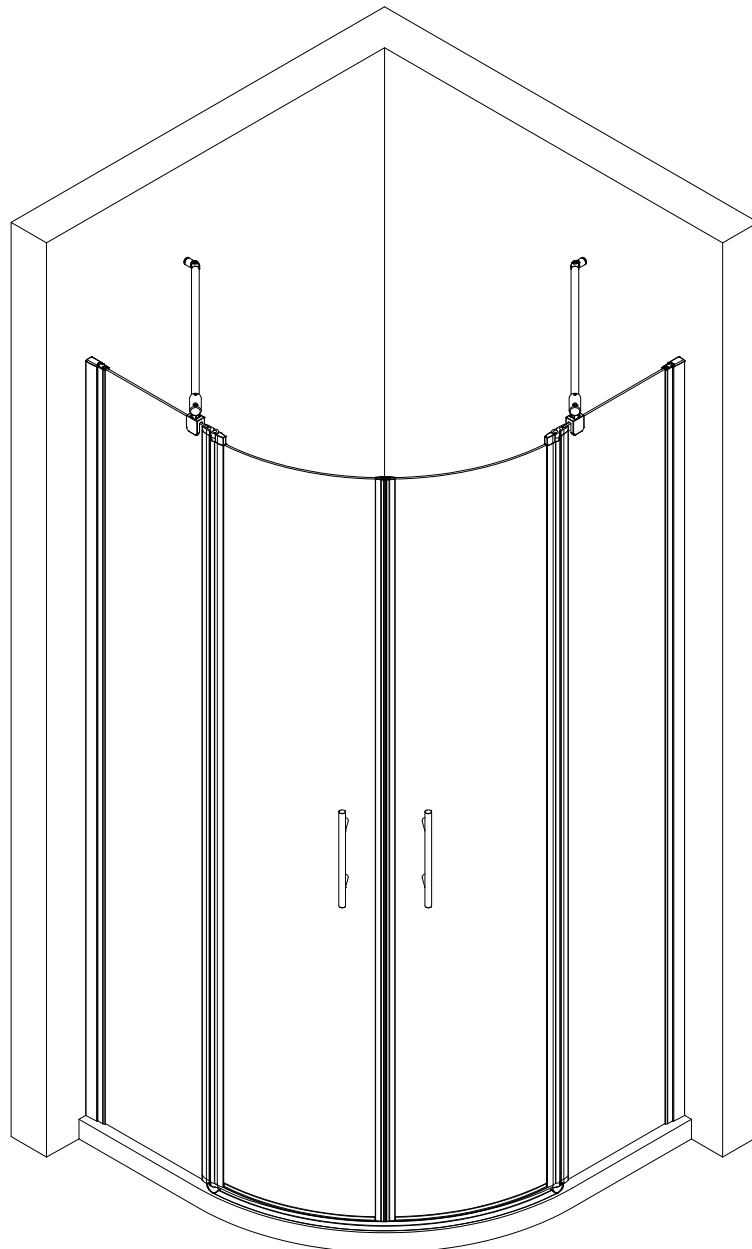
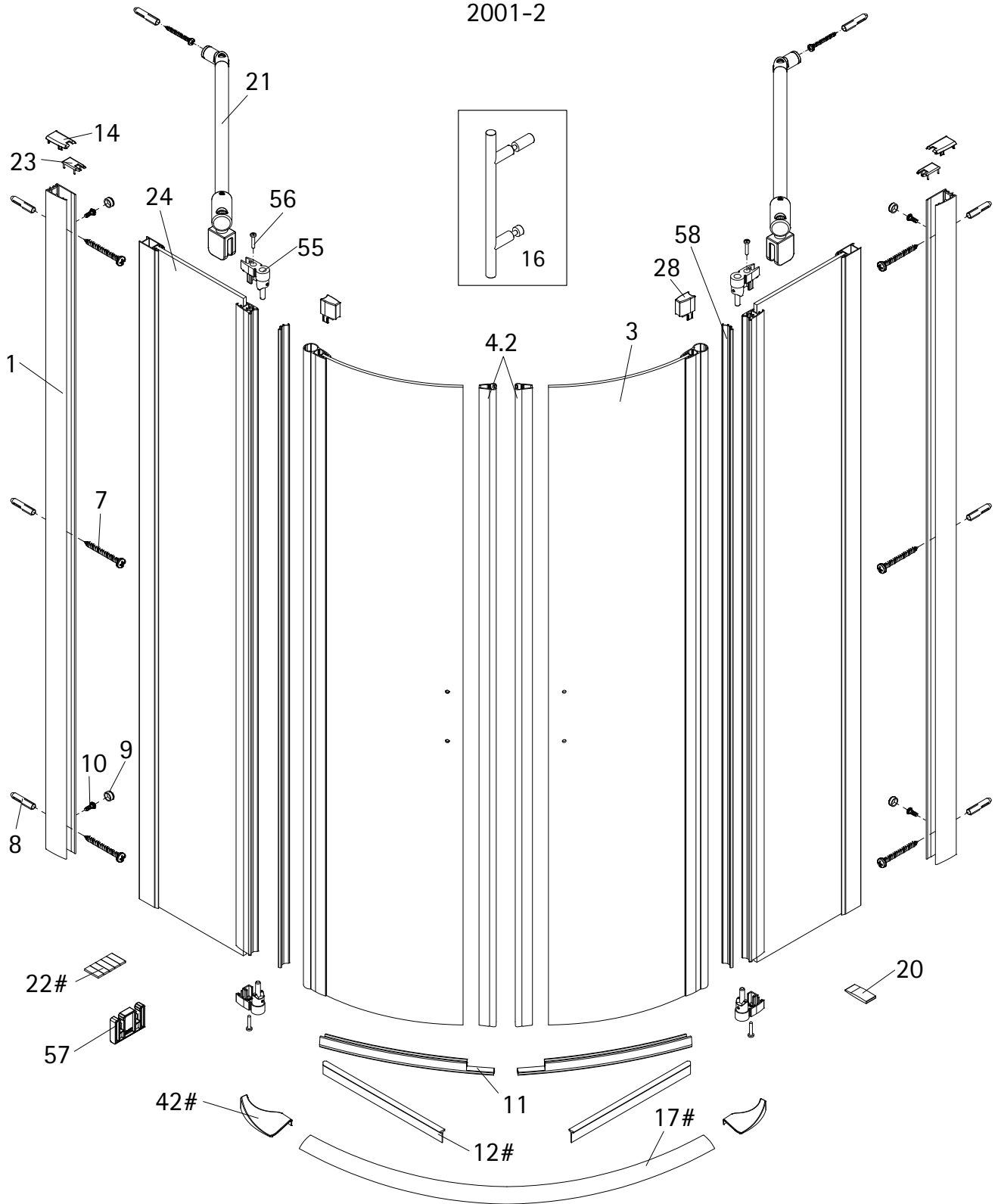


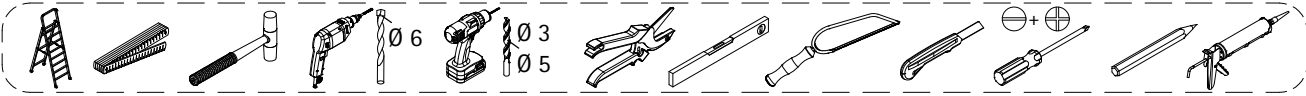
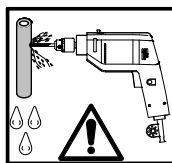
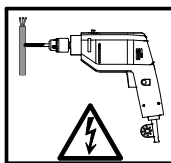
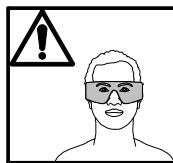
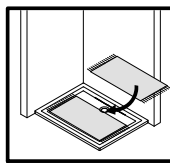
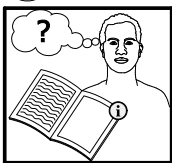
- Montageanleitung
- Assembly instructions
- Notice de montage
- Montagehandleiding
- Návod na montáž
- Instrucțiune de montaj
- Navodila za namestitev
- Installationstruktioener



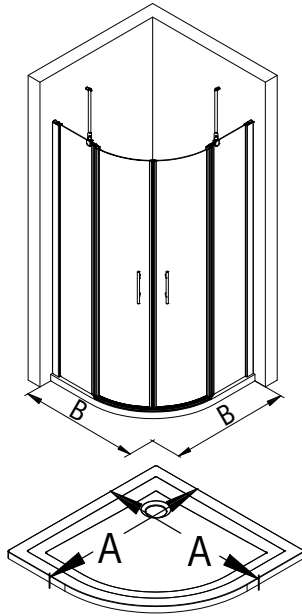
2001-2



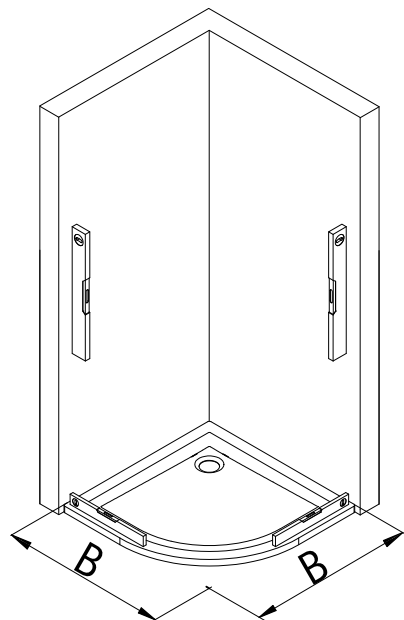
| Pos. | Bezeichnung                                  | Ersatzteil-Nr. | Preis         | Pos. | Bezeichnung                      | Ersatzteil-Nr. | Preis                 |
|------|--|----------------|---------------|------|----------------------------------|----------------|-----------------------|
| 1    | 2x Wandanschlussprofil                       | E100230-4      | Stück 86,95 € | 20   | 1x Silikonkeile (6 Stück)        | E100203        | Set 16,95 €           |
| 3    | 2x Türelement rechts/ links                  |                |               | 21   | 2x Stabilisationsbügel, komplett | E100320        | Stück 46,95 €         |
| 4.2  | 2x Magnetprofil 180°                         | E100056-5      | Set 54,95 €   | 22#  | 1x Klebestreifen                 |                |                       |
| 7*   | 6x Blechschraube 4,2 x 45 mm                 |                |               | 23   | 2x Abdeckkappe                   |                |                       |
| 8*   | 6x Dübel S6                                  |                |               | 24   | 2x Festelement rechts/ links     |                |                       |
| 9*   | 6x Abdeckkappe für Kappenschraube            |                |               | 28*  | 2x Kappe für Drehlager           |                |                       |
| 10*  | 6x Kappenschraube 3,5 x 9,5 mm               |                |               | 42#  | 2x Wasserleistenendkappe         | E100211-21     | Set 9,95 €            |
| 11   | 2x Wasserabweisprofil                        | E32059-1       | Stück 23,00 € | 55   | 4x Drehlager (inkl. Pos. 28, 56) | E100082-5      | Set pro Seite 31,95 € |
| 12#  | 2x Einschubdichtung                          | E100067-145-10 | Stück 14,95 € | 56*  | 4x Blechschraube 3,5 x 19 mm     |                |                       |
| 14*  | 2x Abdeckkappe                               | E32205-2       | Set 11,95 €   | 57   | 4x Montagehilfe                  | E100201-7      | Stück 12,00 €         |
| 16   | 2x Stangengriff, komplett                    | E100140-17     | Stück 32,95 € | 58   | 2x Innendichtung                 | E100070-2      | Stück 24,95 €         |
| 17#  | 1x Wasserleiste (Radius 550) (inkl. Pos. 22) | E32051-4-550   | Stück 35,95 € |      |                                  |                |                       |
|      | 1x Wasserleiste (Radius 500) (inkl. Pos. 22) | E32051-4-500   | Stück 35,95 € |      |                                  |                |                       |
|      |  |                |               |      | * Schrauben und Abdeckkappenset  | E32200-2       | 16,95 €               |
|      |  |                |               |      | # optional                       |                |                       |



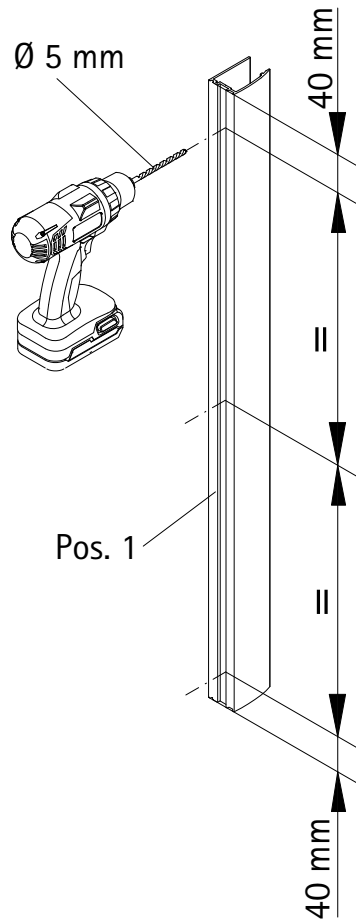
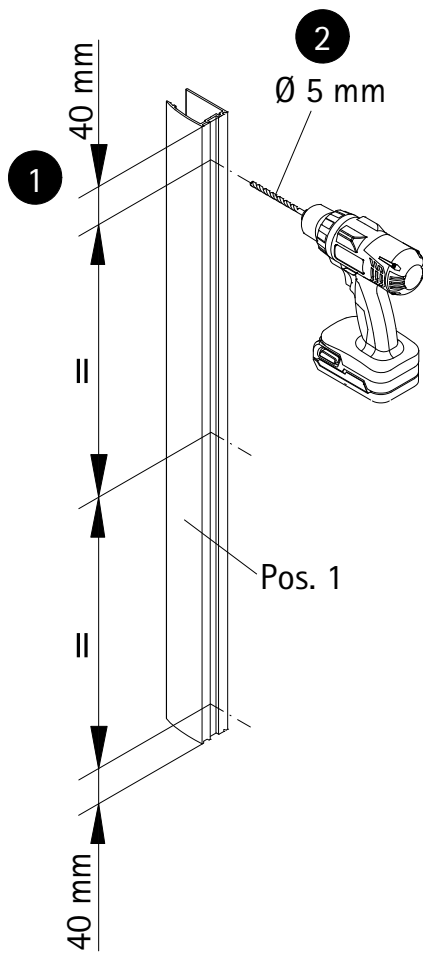
1



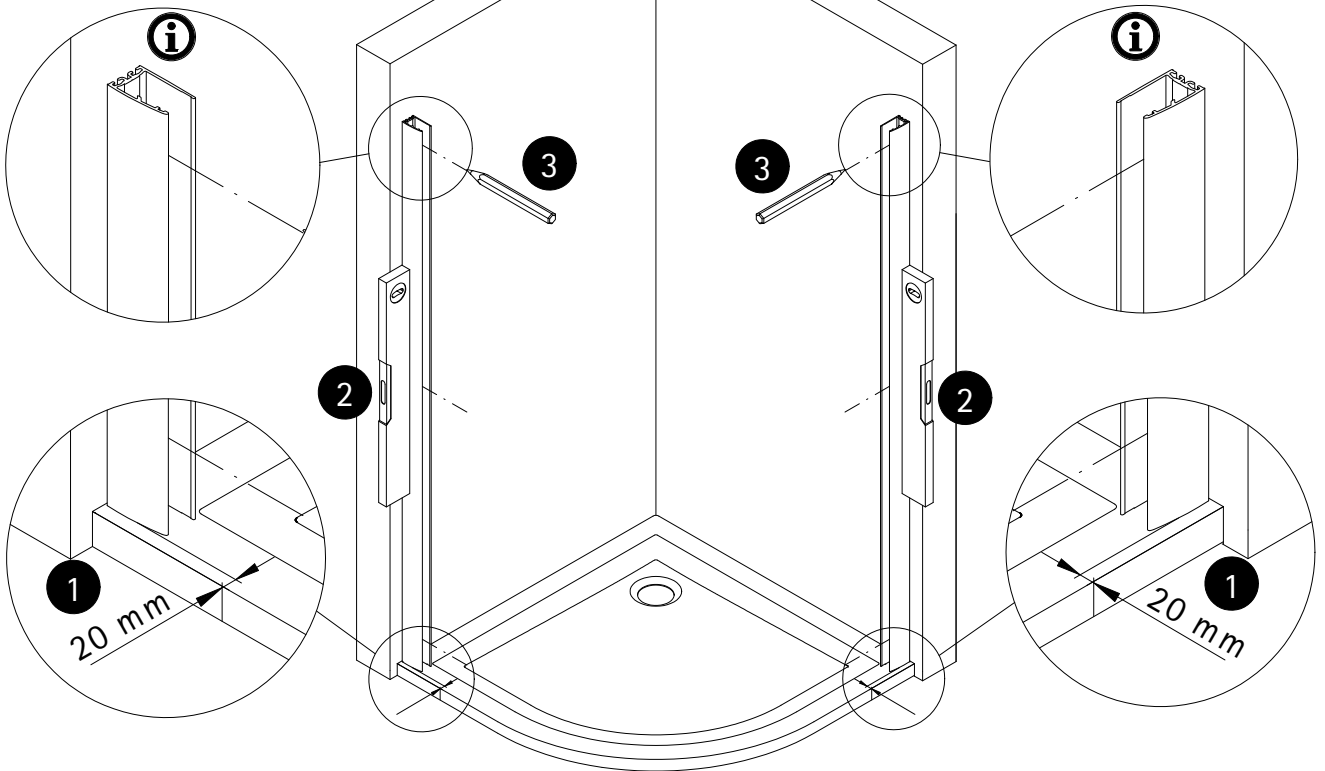
| A      | B            |
|--------|--------------|
| 800 mm | 785 - 803 mm |
| 900 mm | 885 - 903 mm |



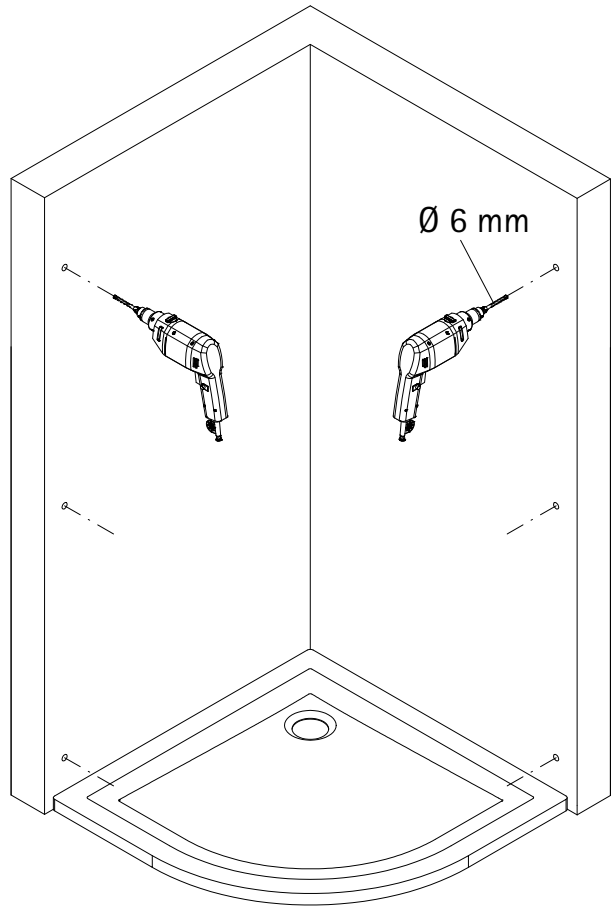
2



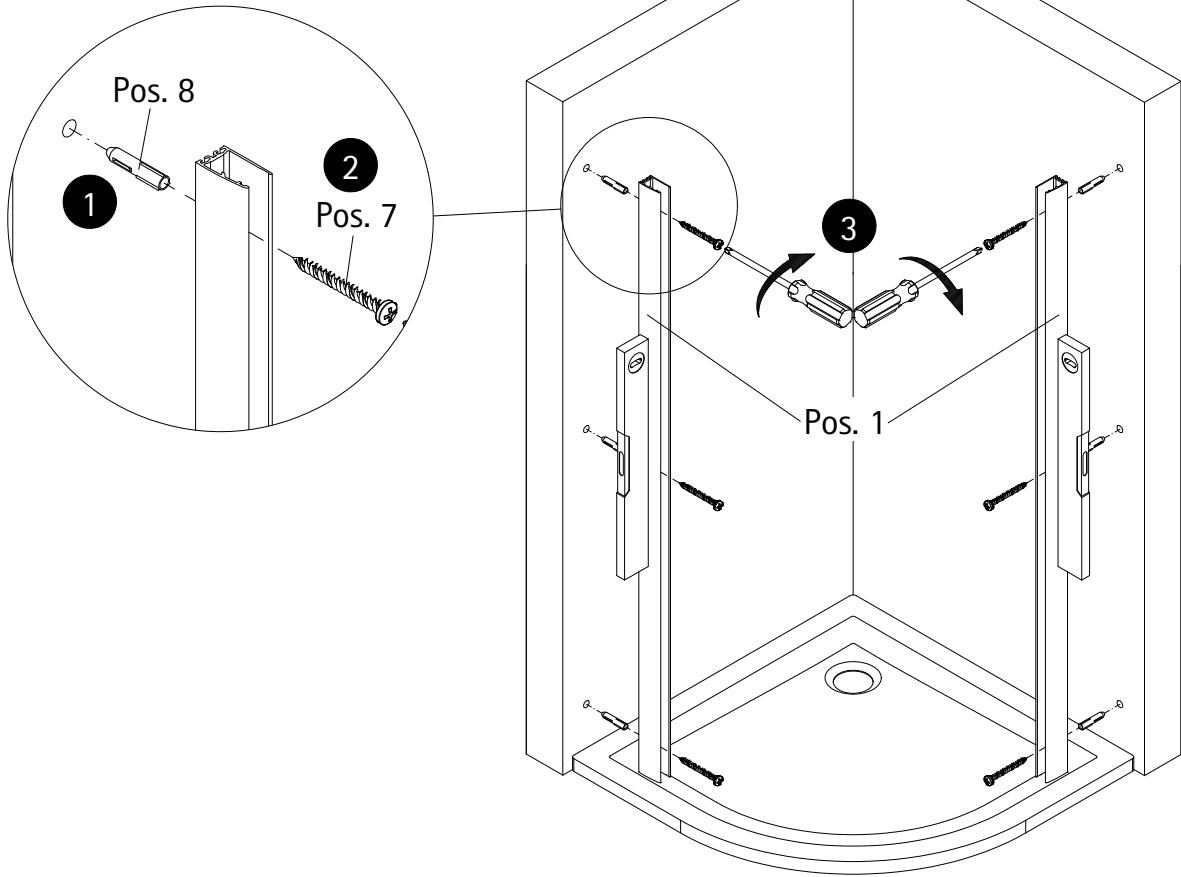
3



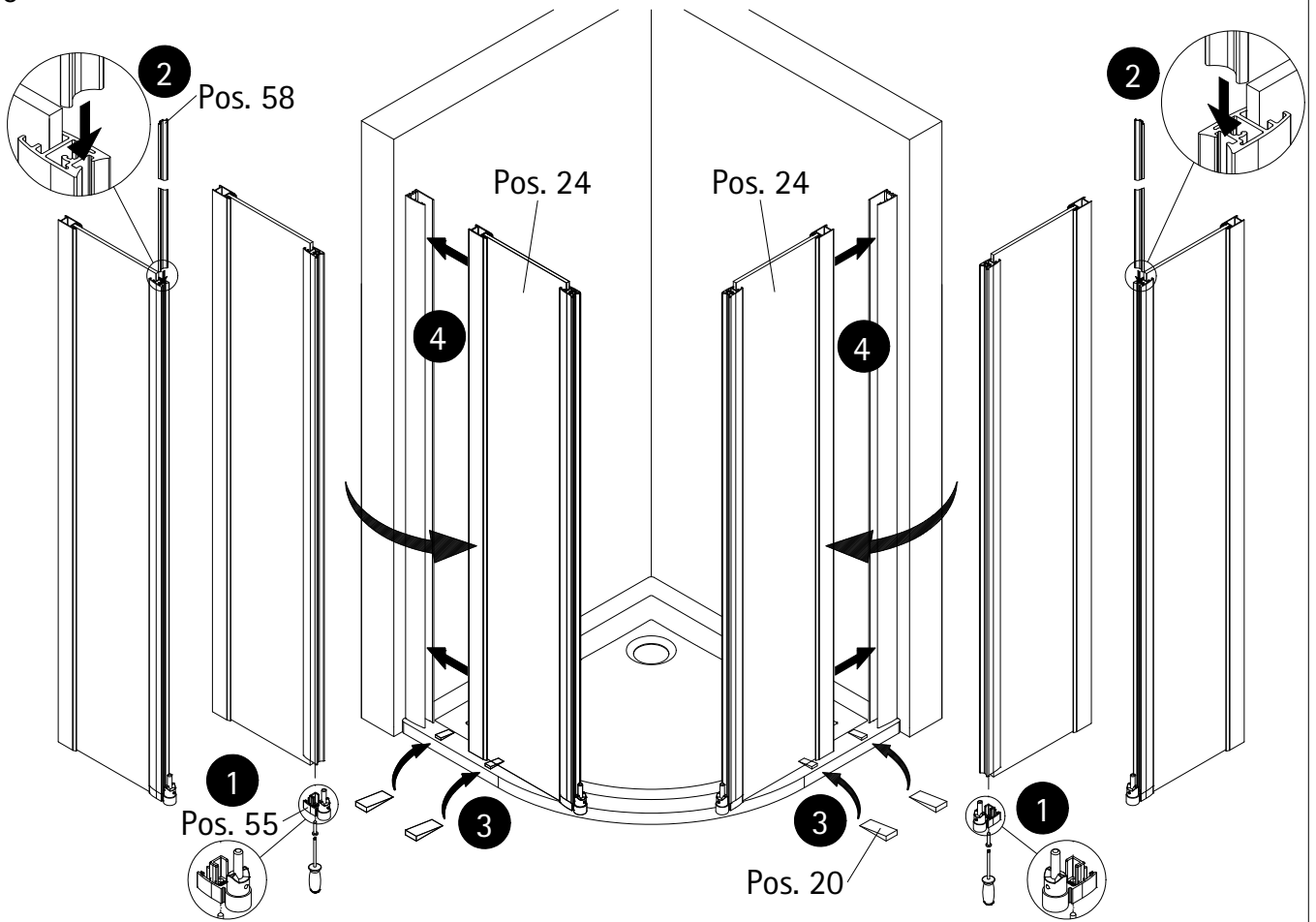
4



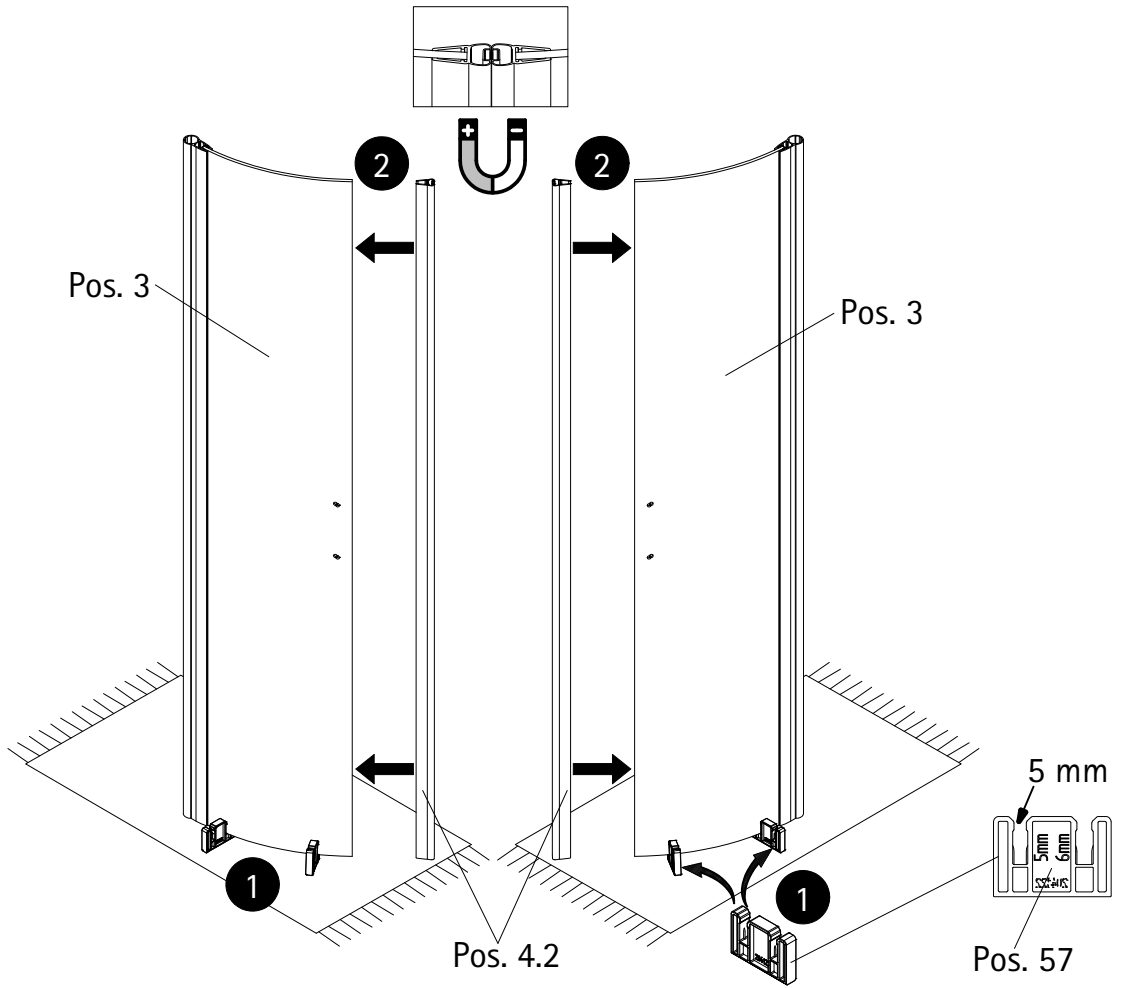
5



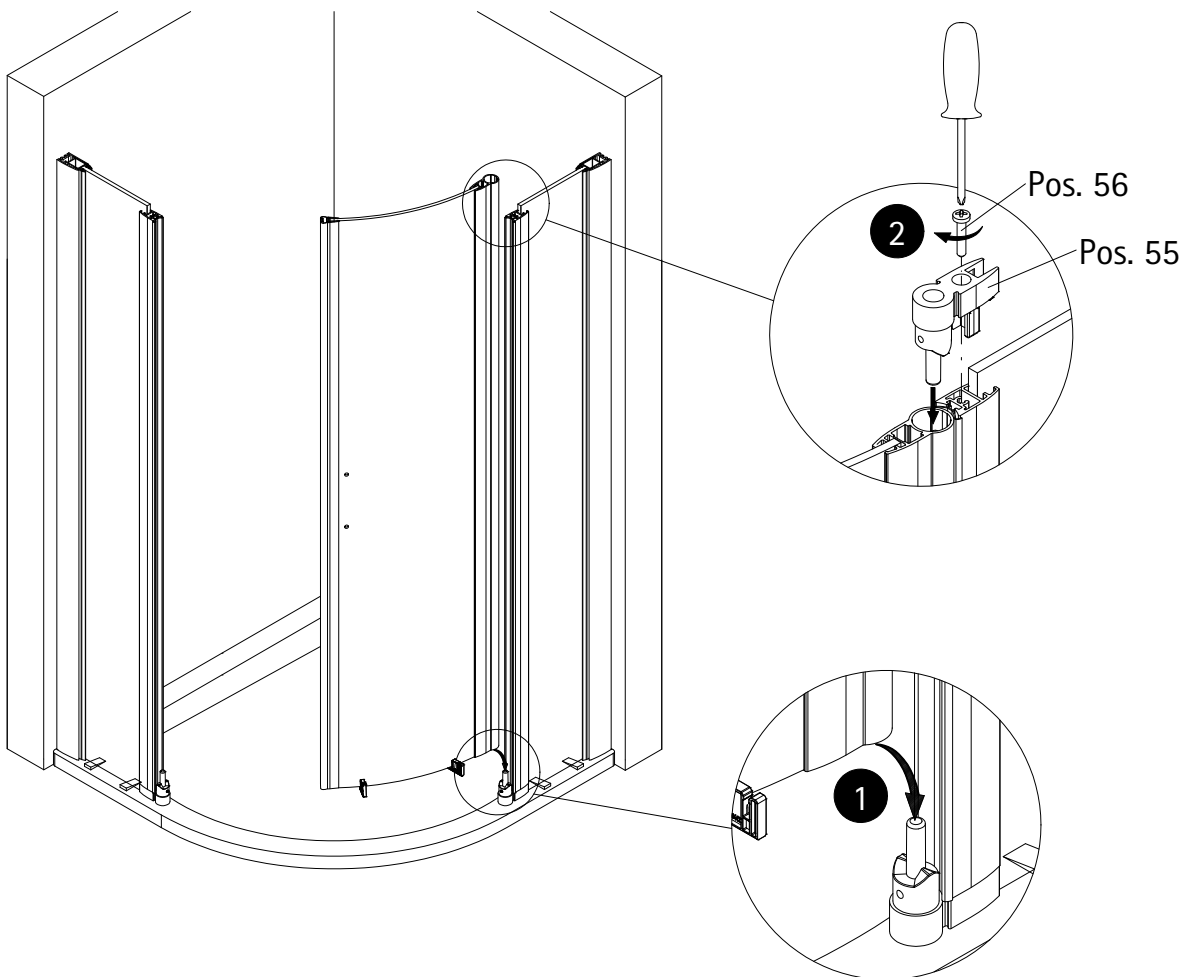
6



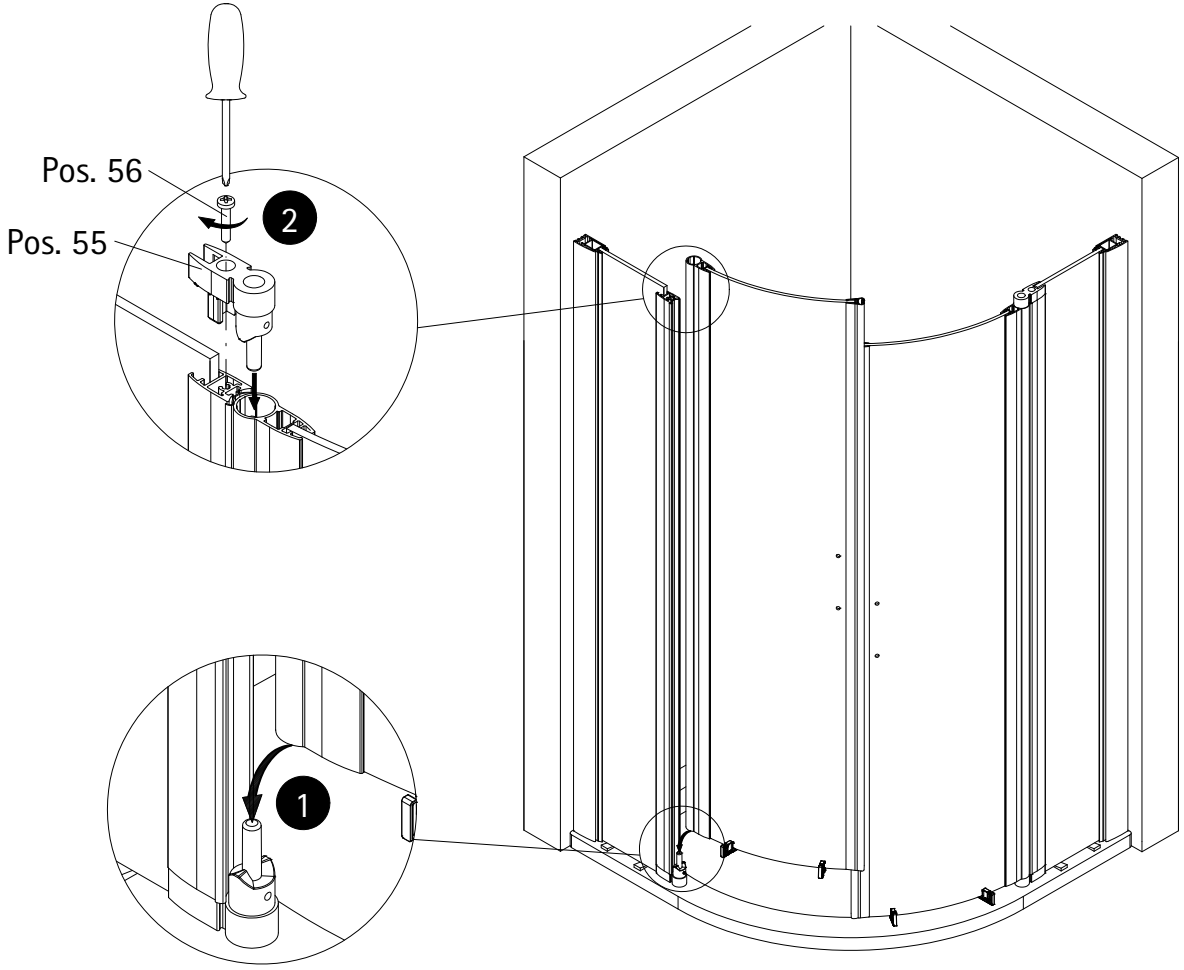
7



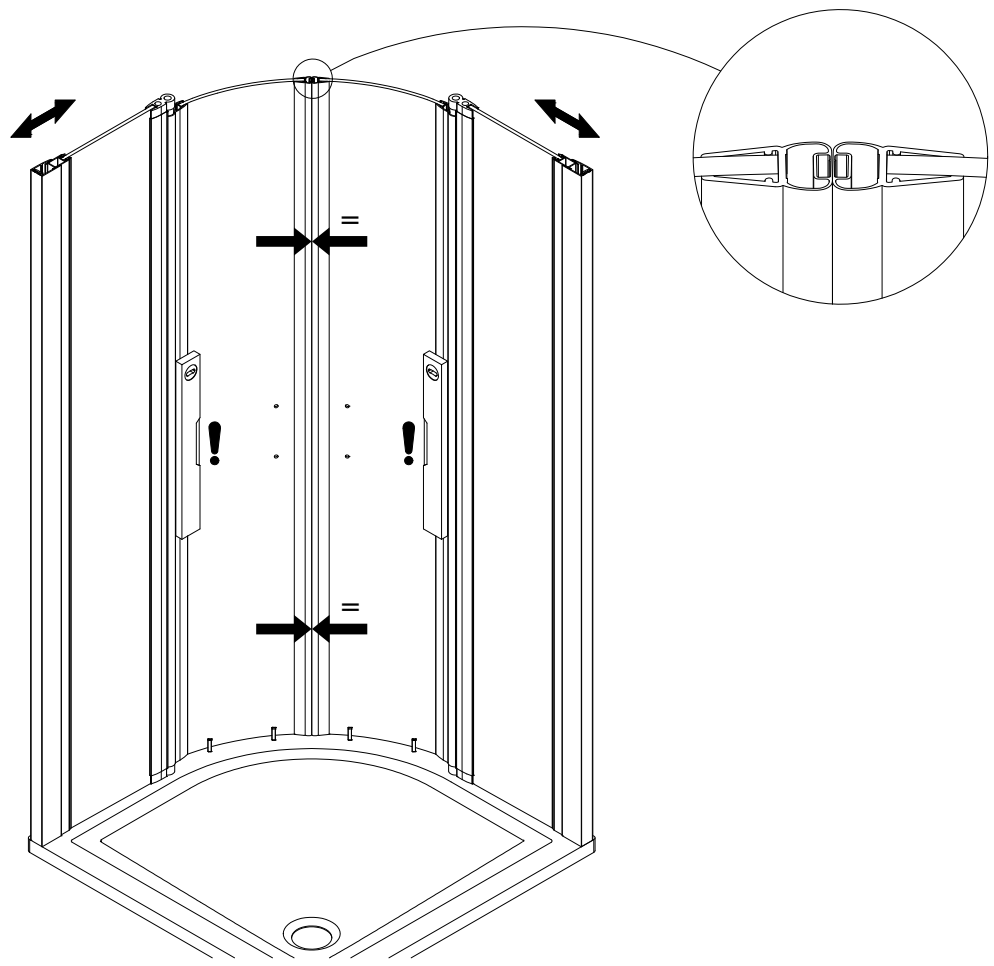
8



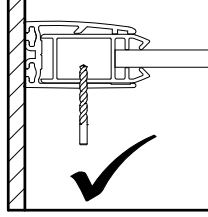
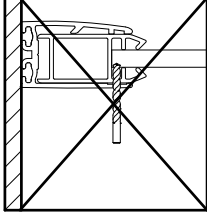
9



10



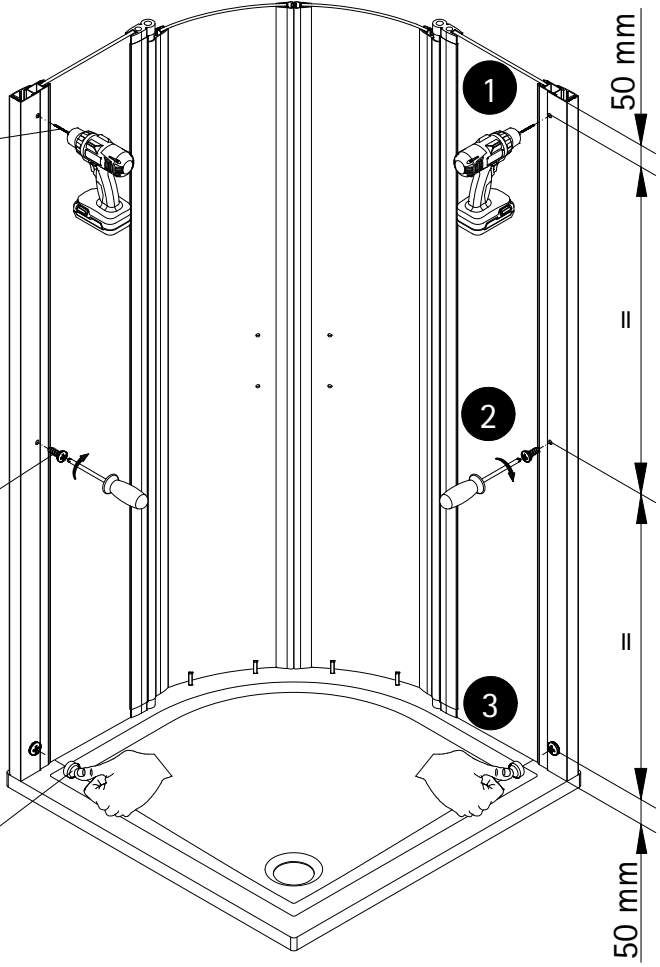
11



1  
Ø 3 mm

2  
Pos. 10

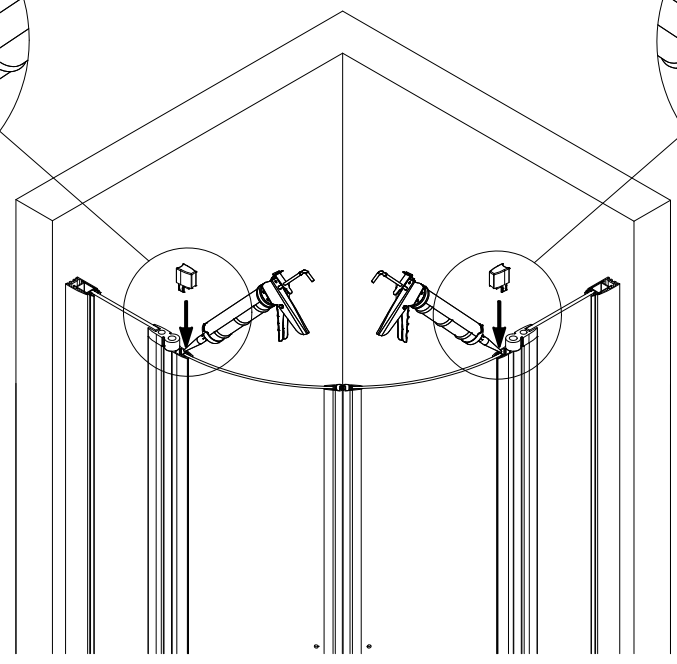
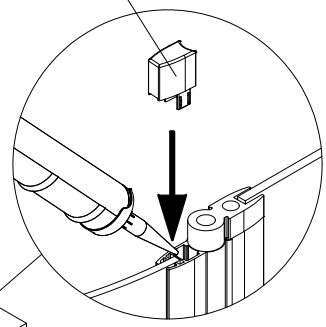
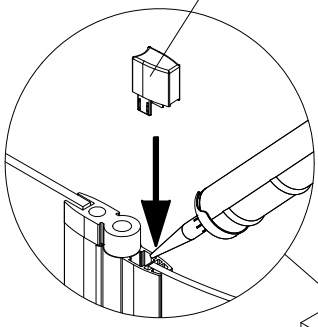
3  
Pos. 9



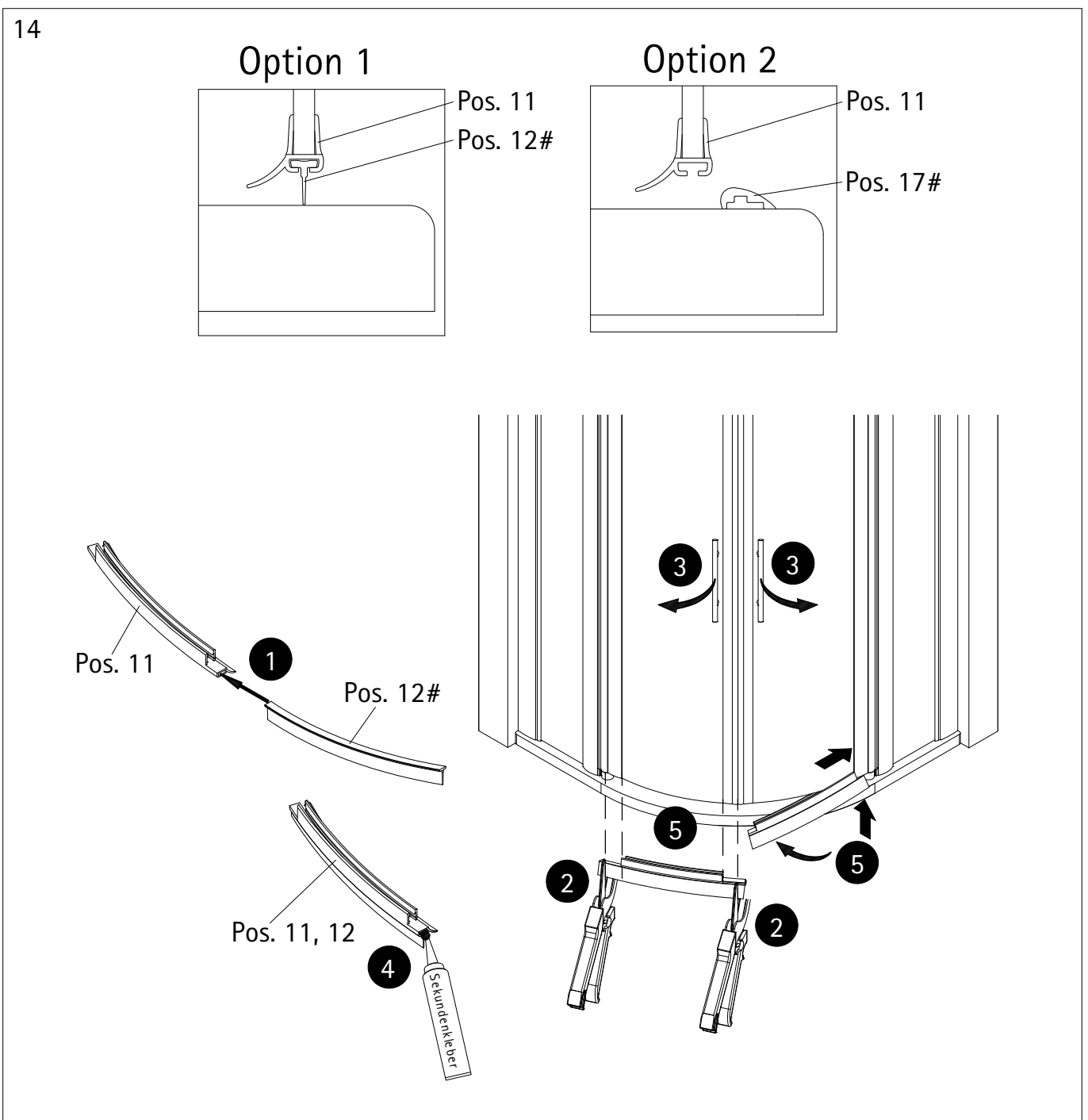
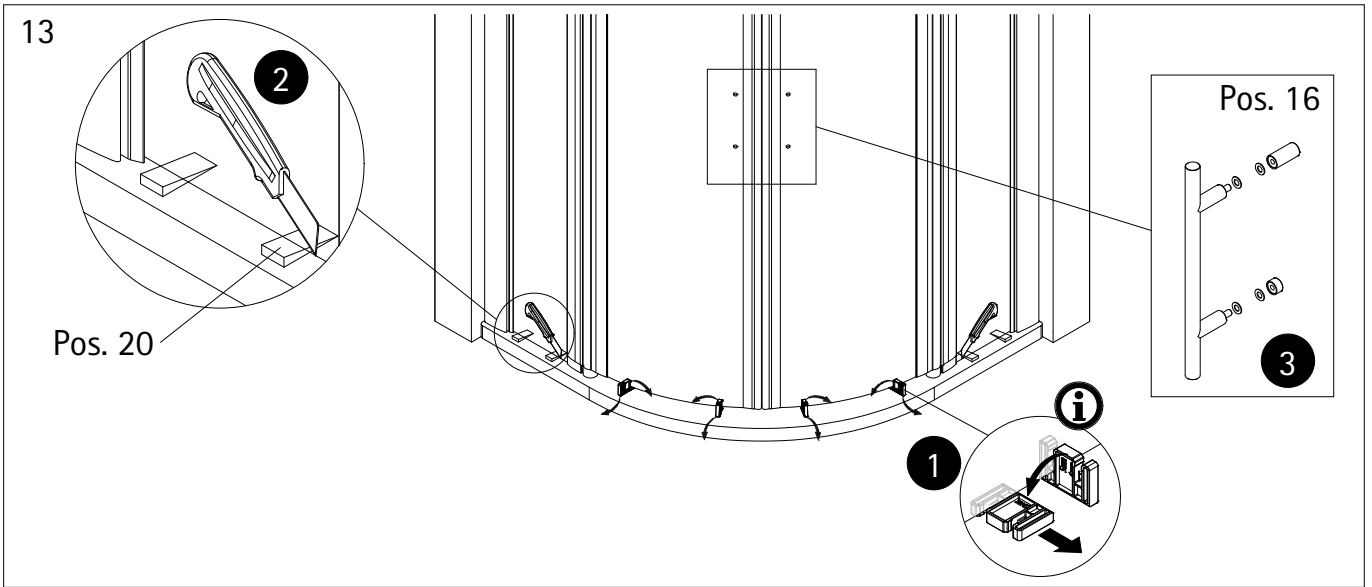
12

Pos. 28

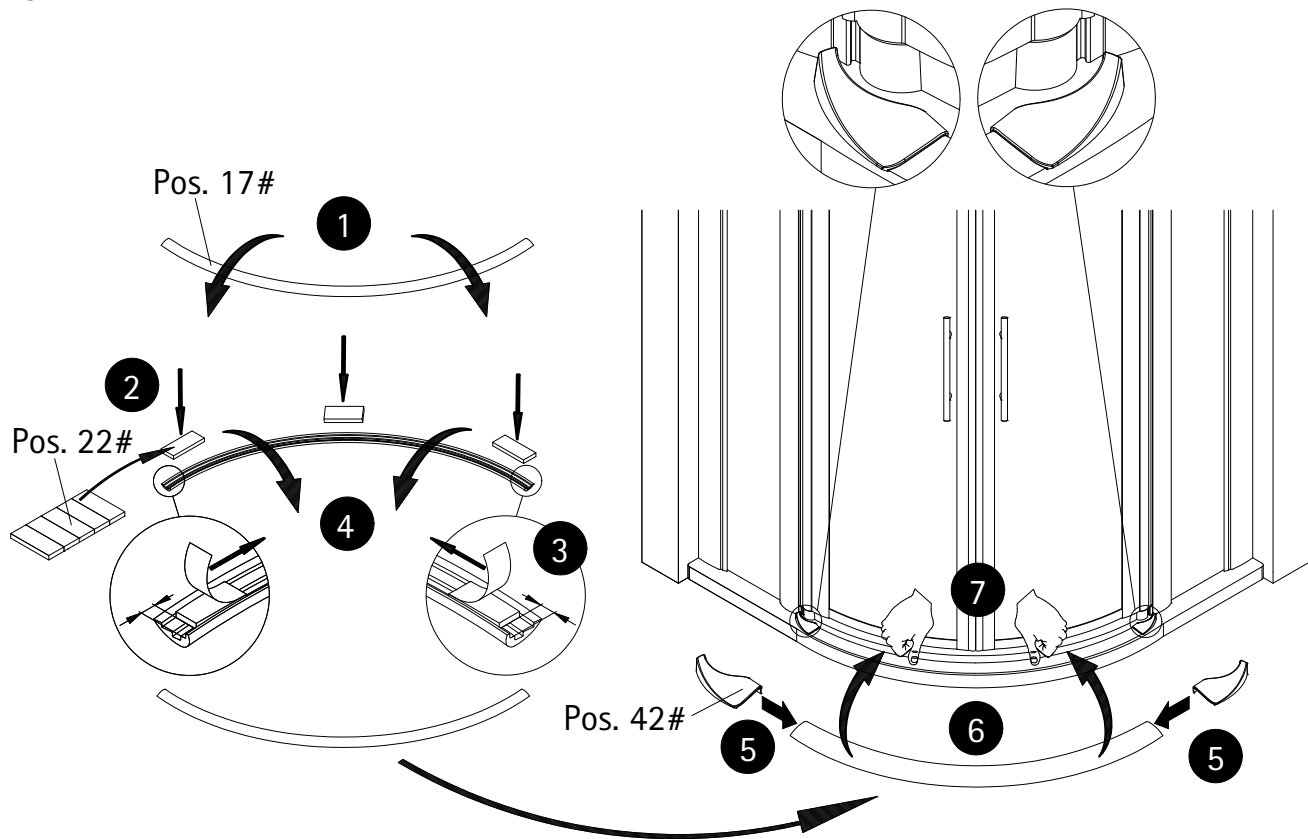
Pos. 28



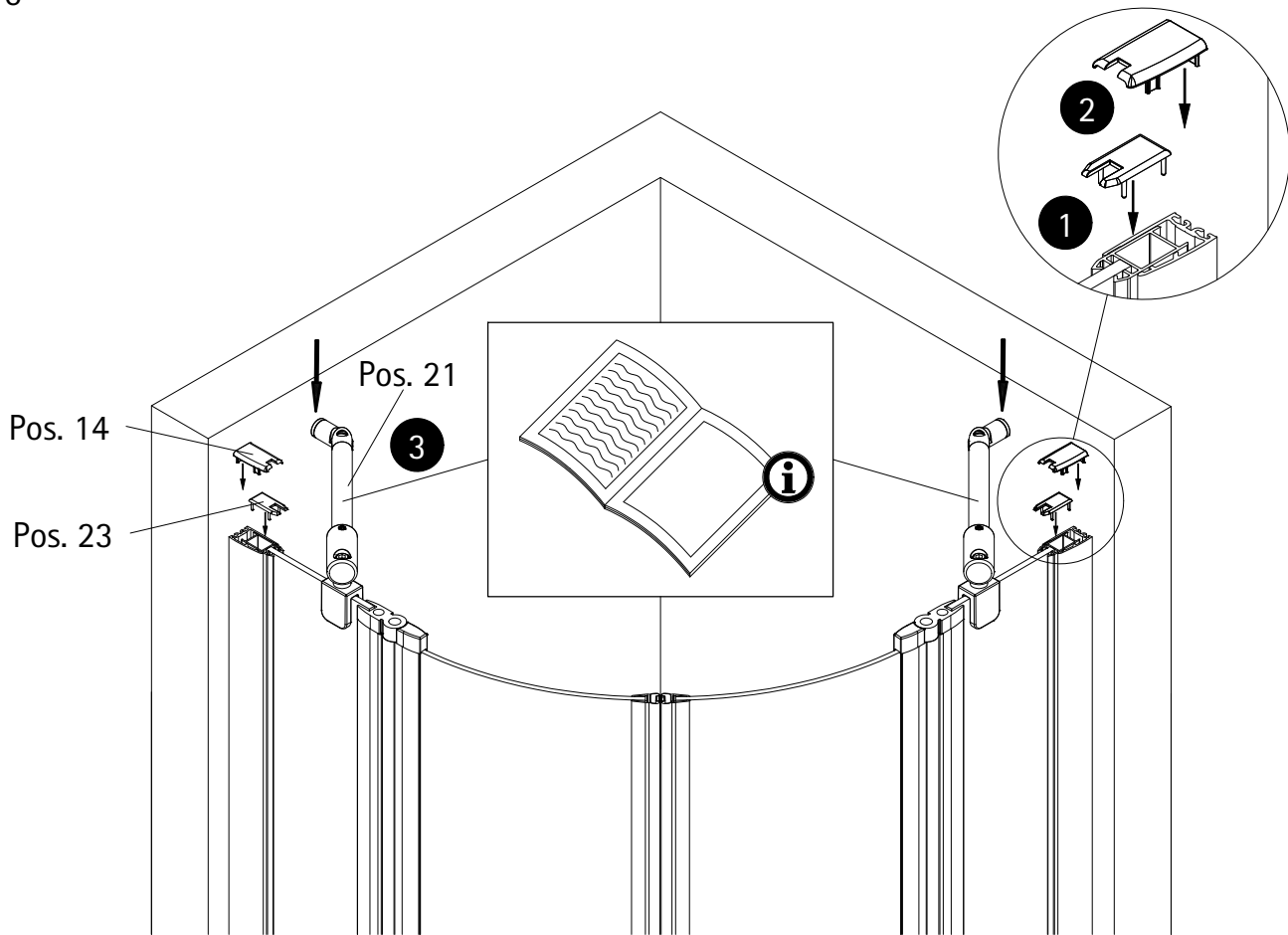




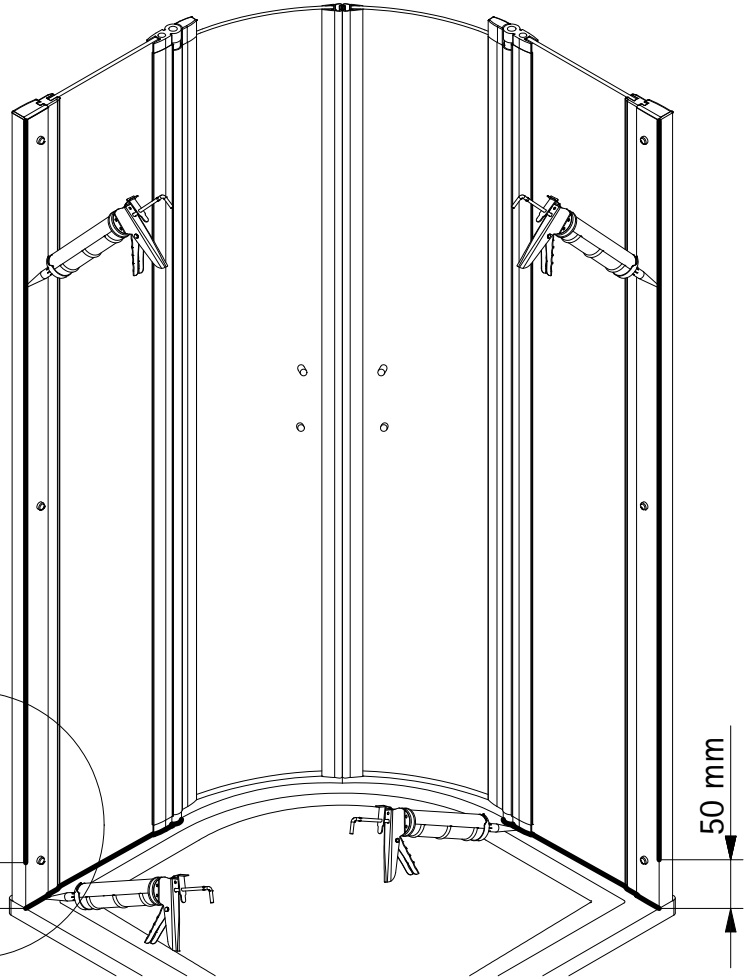
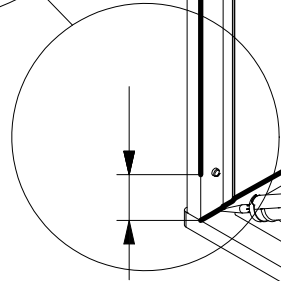
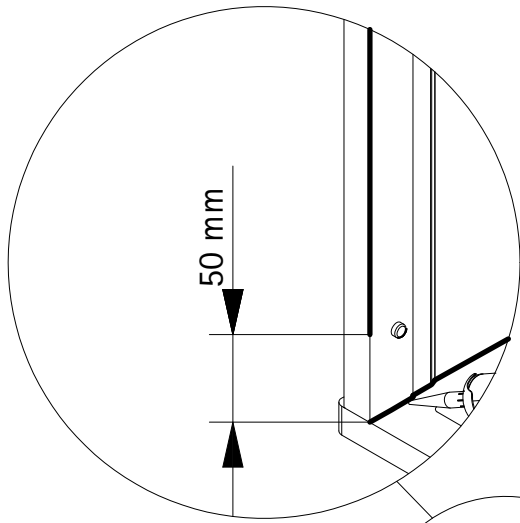
15



16

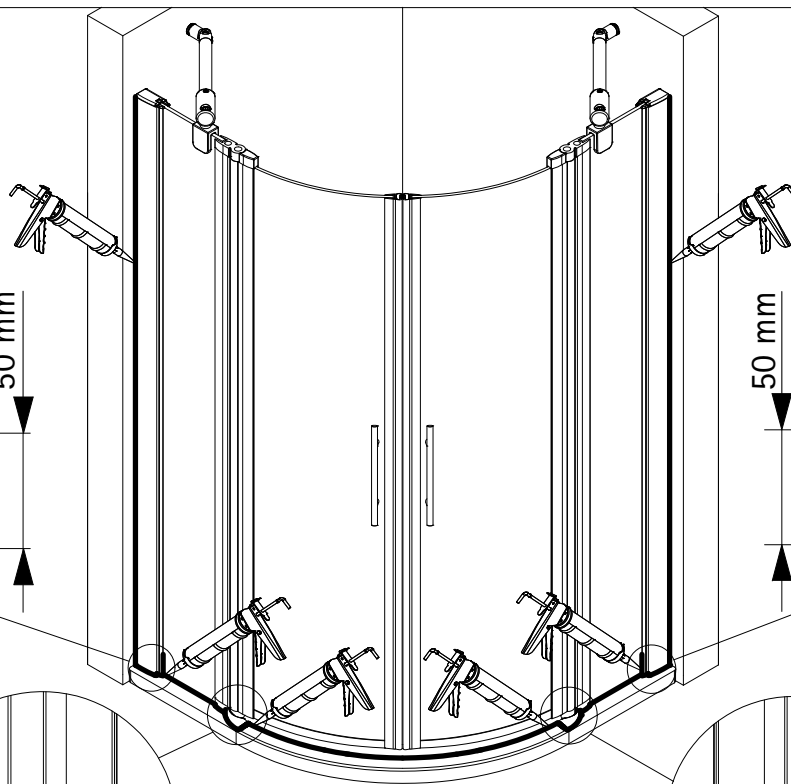
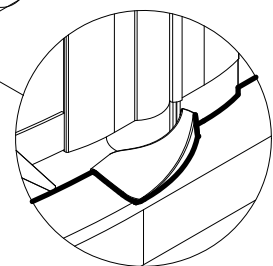
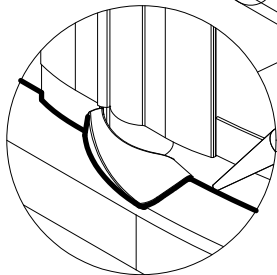
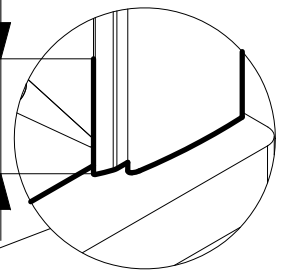
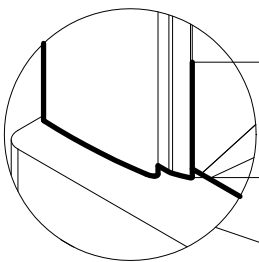


17

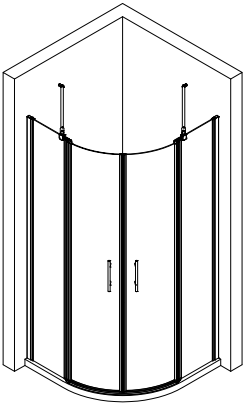


24 h

18



24 h



Prüfnummer / Inspection number / Numéro d'essai / Testnummer



Ersatzteilbestellung / spare parts order  
commande de pièces de rechange / Bestelling van reserveonderdelen:  
Fax 02962 / 972-4260



Technische Hilfe / technical help / l'aide technique / technologische ondersteuning  
Telefon 02962 / 972-40



E-Mail:  
ersatzteile@duschservice.de



Duschservice  
Zum Hohlen Morgen 22  
59939 Olsberg  
Deutschland / Germany / Allemagne / Duitsland



0000727790000000000000000000