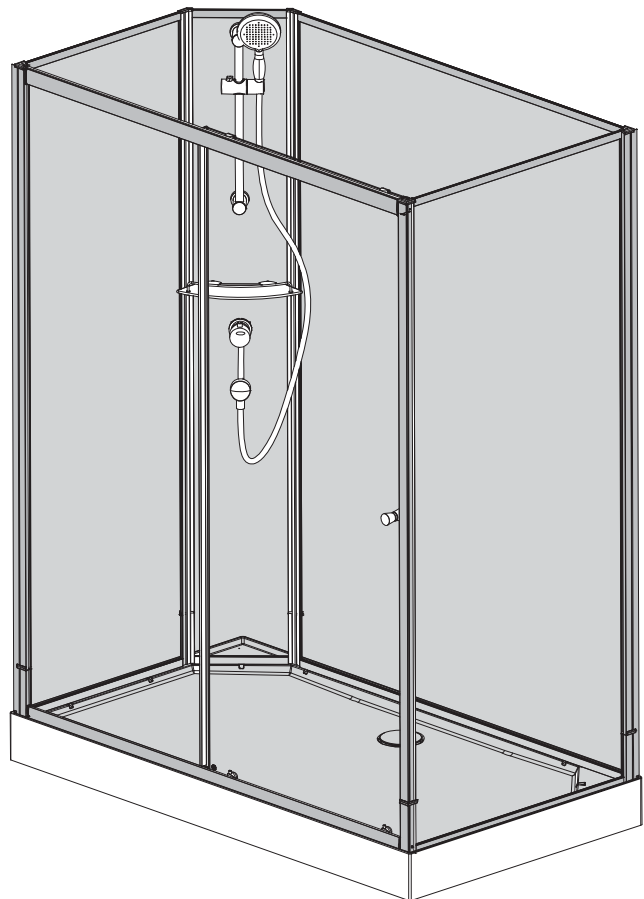
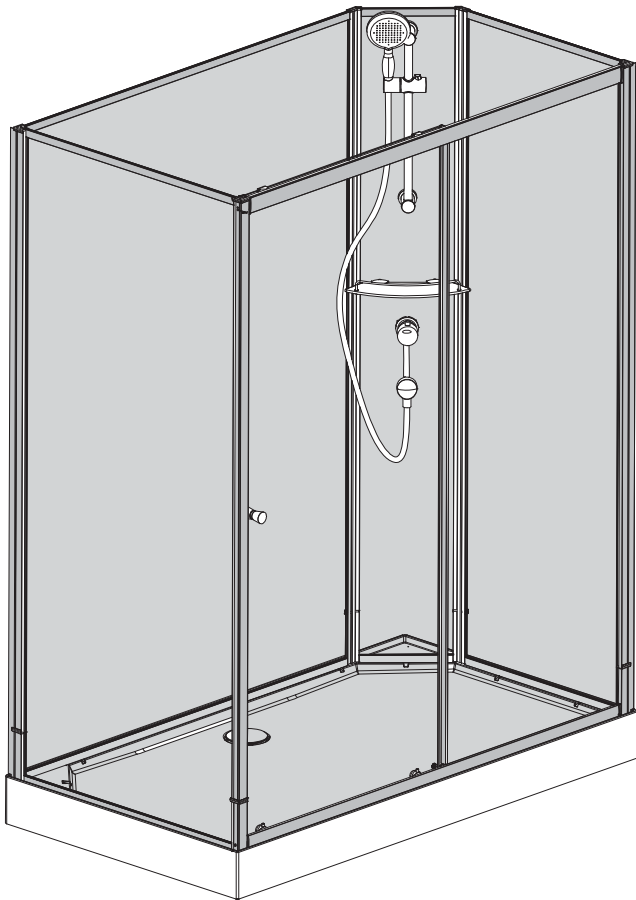


MONTAGEANLEITUNG

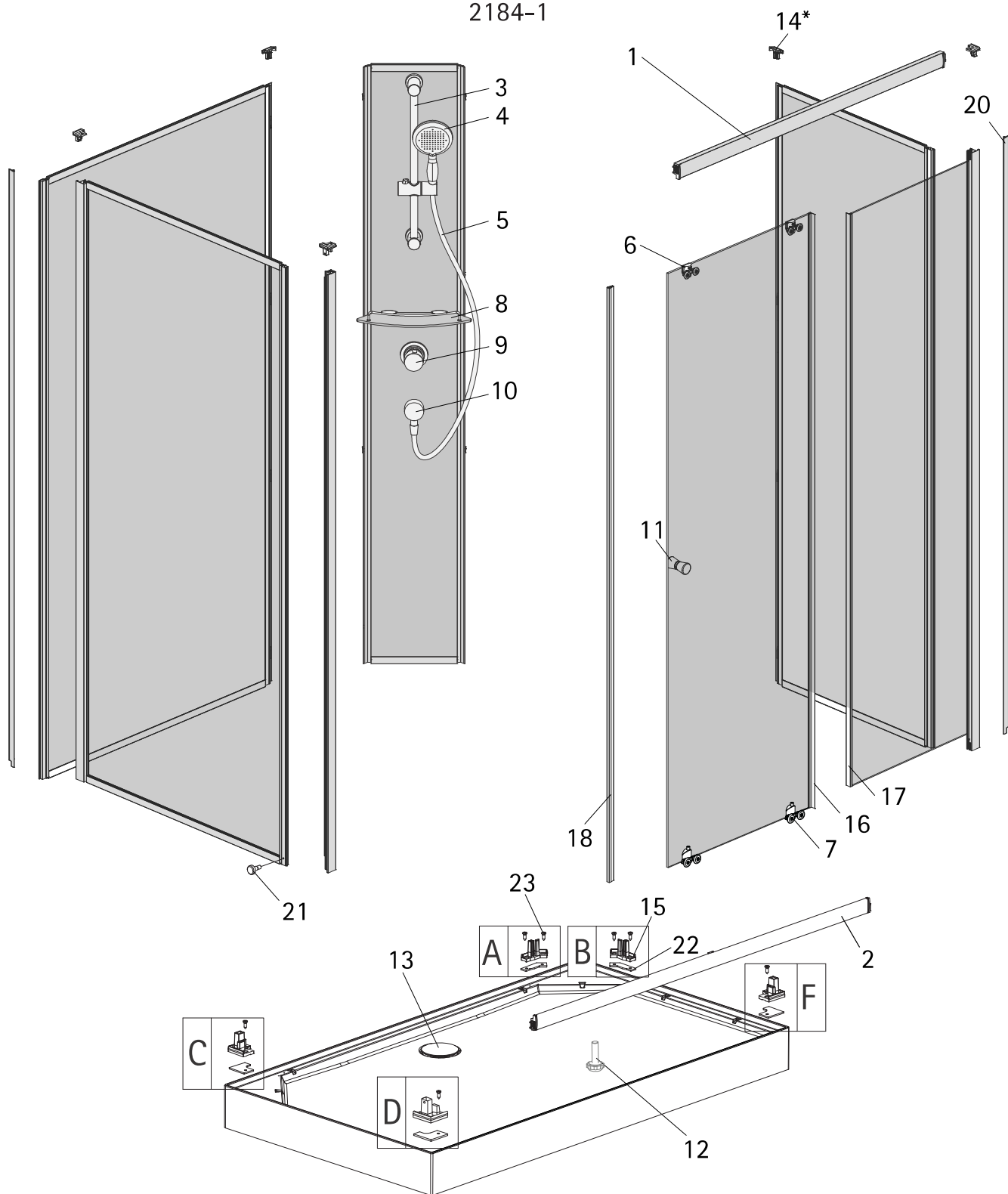
ASSEMBLY INSTRUCTIONS

NOTICE DE MONTAGE

MONTAGEHANDLEIDING



2184-1



Pos.	Bezeichnung	Ersatzteil-Nr.	Preis	Pos.	Bezeichnung	Ersatzteil-Nr.	Preis
1	2x Rahmenober- unterprofil	E99210-1	Stück 33,50 €	13	1x Ablauf komplett	E99588-3	Stück 57,60 €
3	1x Brausestange mit Gleiter	E99533-3	Stück 46,10 €	14*	5x Einsteckkappe oben		
4	1x Handbrause	E99520-2	Stück 45,00 €	15	5x Einsteckkappe unten (inkl. Pos. 21, 22, 23)	E99205	Set 13,60 €
5	1x Duschschauch	E99515-2	Stück 28,20 €	16	1x Dichtung vertikal, Türteil (1878 mm)	E99082	Stück 26,10 €
6	2x Laufrolle oben, komplett	E99265-2	Stück 20,90 €	17	1x Dichtung vertikal, Festteil (1809 mm)	E99083	Stück 26,10 €
7	2x Laufrolle unten, komplett	E99264-5	Stück 20,90 €	18	1x Magnetprofil	E99081-3-99	Set 57,60 €
8	1x Ablage komplett	E99578	Stück 44,00 €	20	2x Abdeckblende		
9	1x Einhebelmischer	E99568	Stück 150,90 €	21	1x Verbindungsstopfen		
10	1x Anschlussbogen 1/2"	E99576	Stück 20,90 €	22	5x Dichtung für Einsteckkappe unten		
11	1x Griff	E100140-95	Stück 34,50 €	23	7x Schrauben		
12	4x Füße für Duschbecken	E99589	Set 49,30 €				
					* Montagezubehör	E99200-9	17,80 €

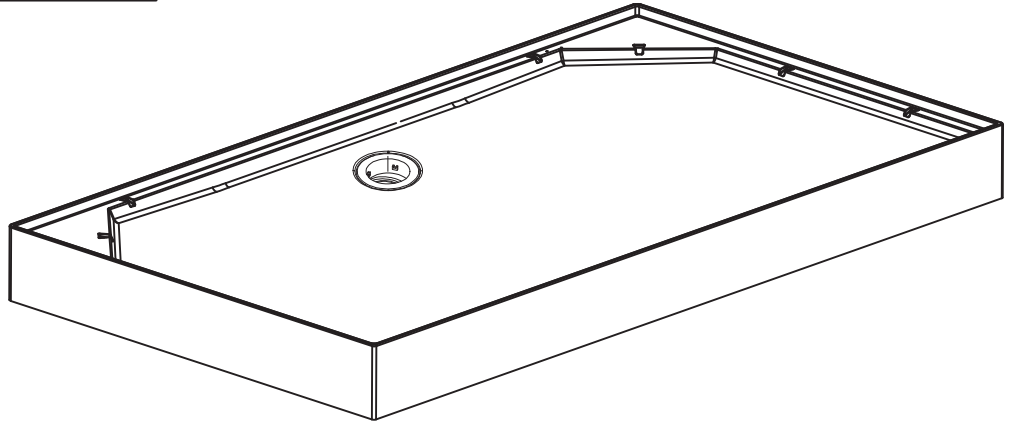
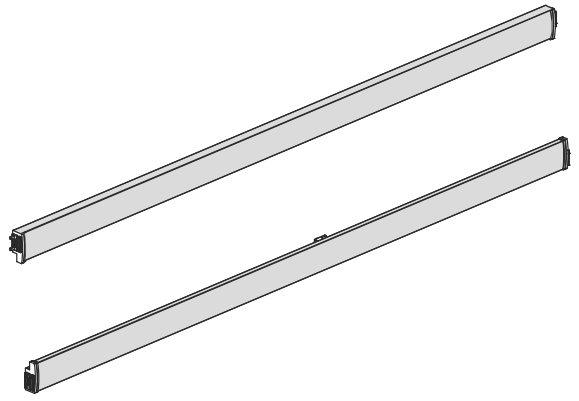
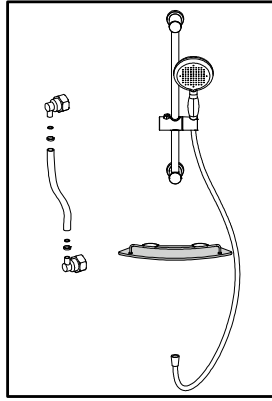
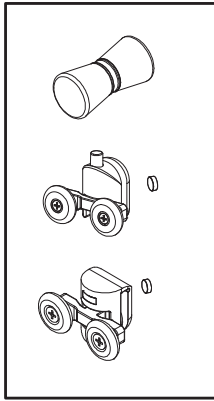
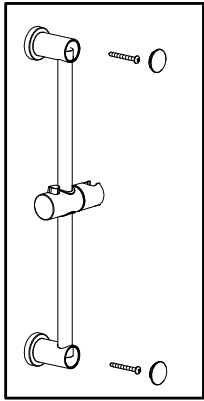
Geben Sie bei farbigen Ersatzteilen den Farbcode mit an: 01 - Alu, 04 - Weiß, 68 - Schwarz-matt, 41 - Chrom
Beispiel: E99210-01

Teil 1 von 4 Teilen

colis 1 from 4 colis

colis 1 de 4 colis

colis 1 van 4 colis

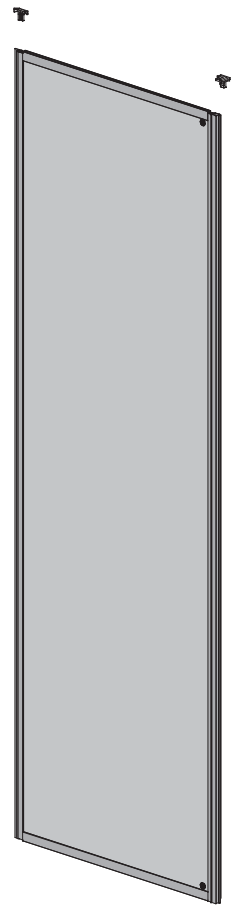
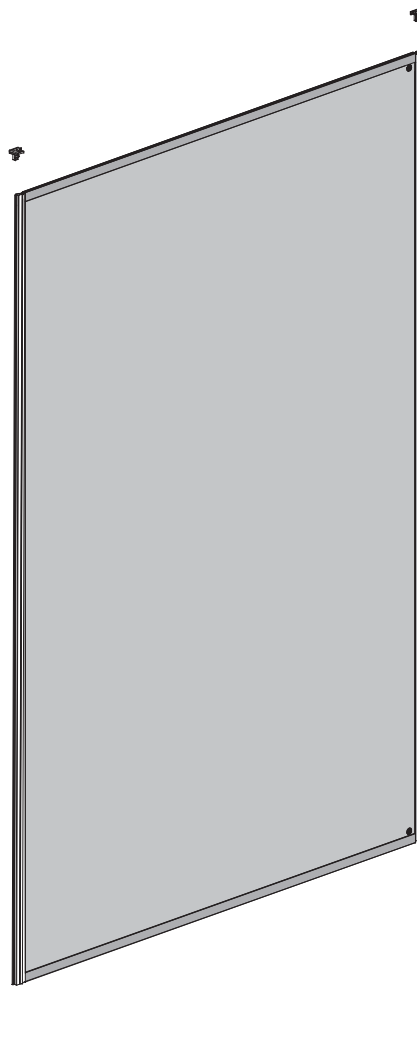
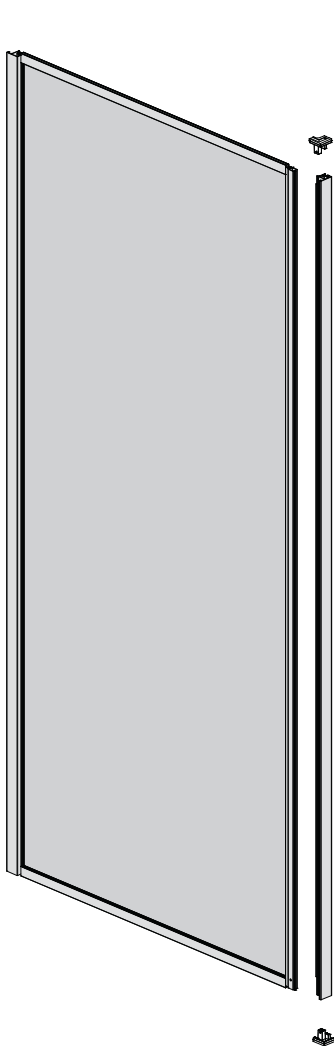


Teil 2 von 4 Teilen

colis 2 from 4 colis

colis 2 de 4 colis

colis 2 van 4 colis

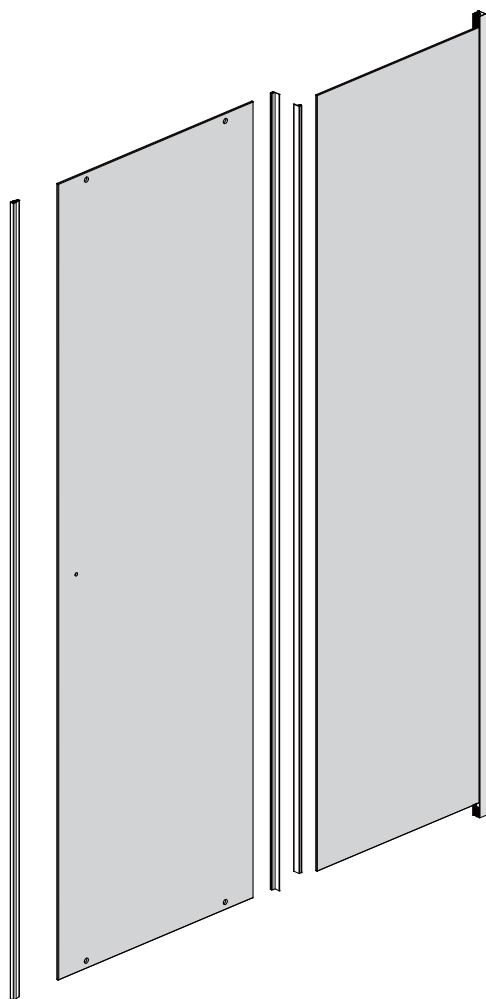


Teil 3 von 4 Teilen

colis 3 from 4 colis

colis 3 de 4 colis

colis 3 van 4 colis

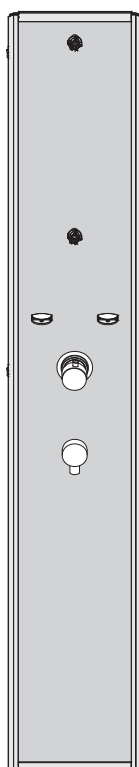


Teil 4 von 4 Teilen

colis 4 from 4 colis

colis 4 de 4 colis

colis 4 van 4 colis



Sehr geehrter Kunde!

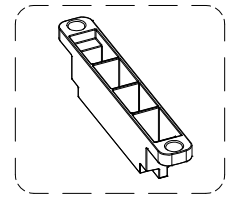
Durch den Transport kann sich der Ablauf der Duschwanne gelöst haben.
Bitte ziehen Sie den Ablauf mit der Montagehilfe wieder fest.

Dear customer

Through the transport, the drain of the shower tray may have come off.
Please retighten the drain using the assembly aid.

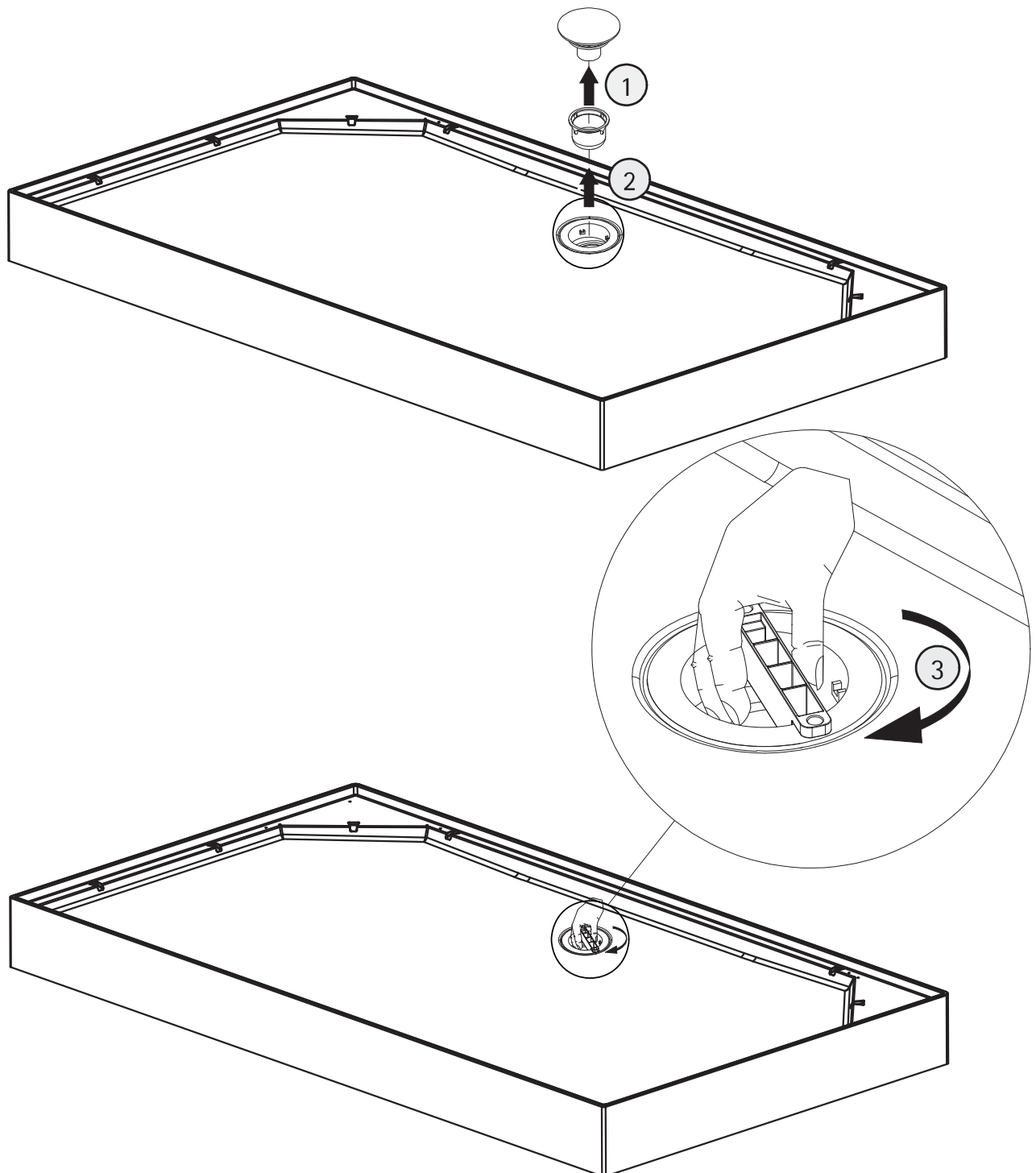
Cher(e) client(e),

Le système d'écoulement peut se détacher lors du transport. Merci de le remonter comme indiqué sur la notice de montage.



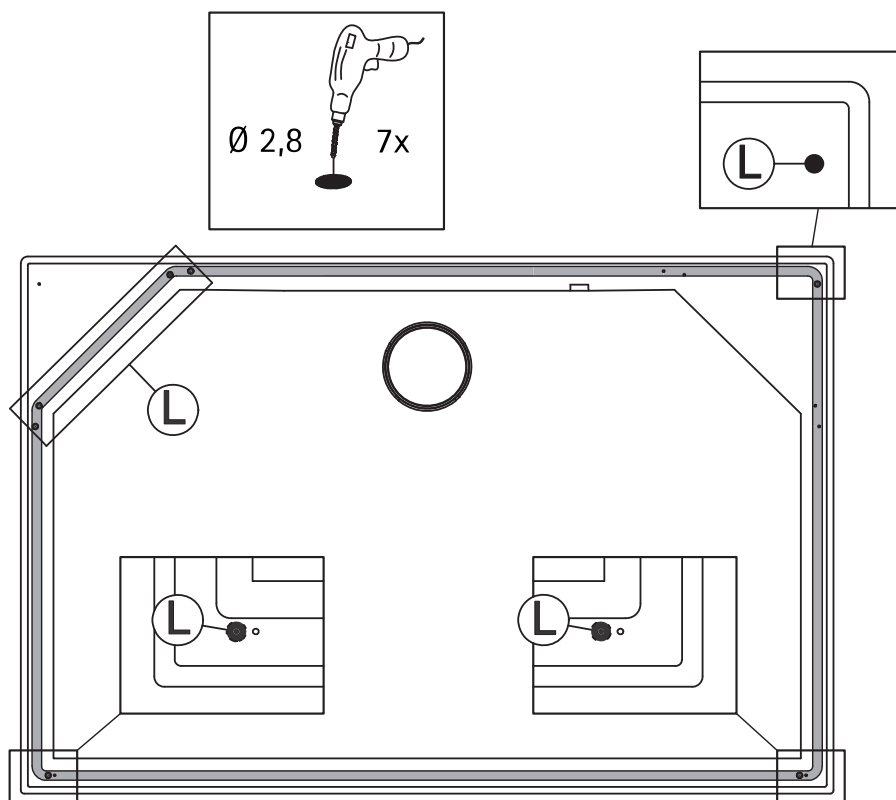
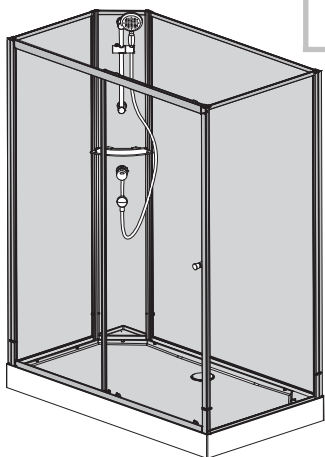
Geachte klant!

Door het transport kan het zijn dat het sifon losgekomen.
Zet het sifon zoals onder beschreven weer vast.

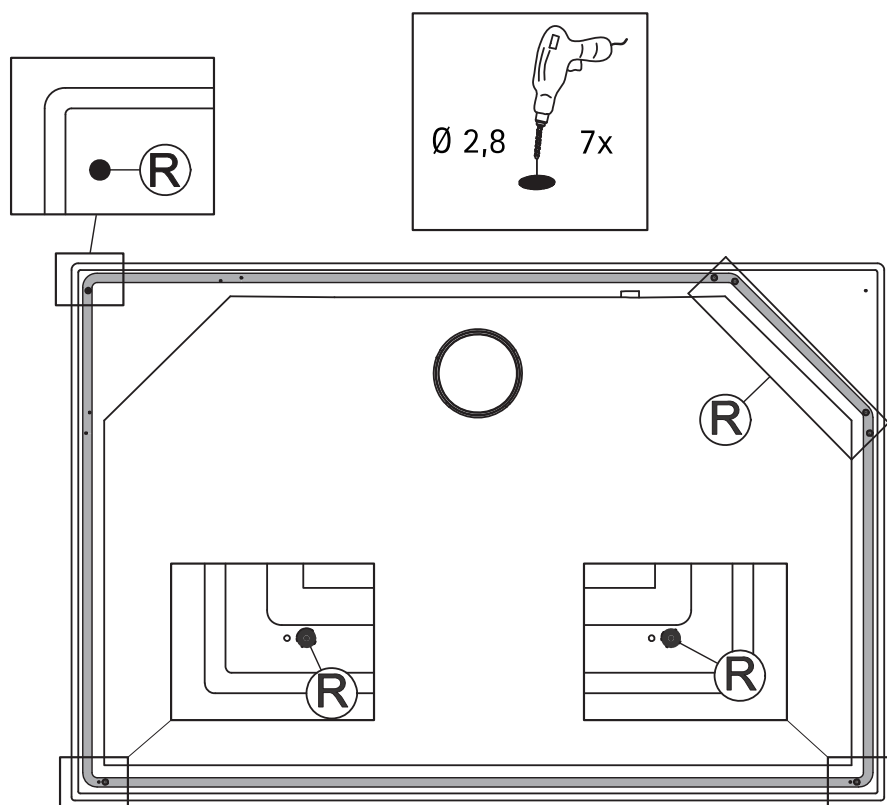
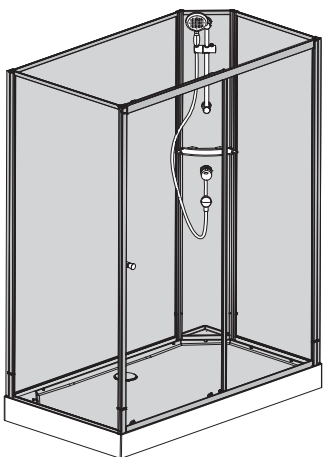




Montagesituation links / Assembly situation left /
Situation de montage à gauche / Montage situatie links

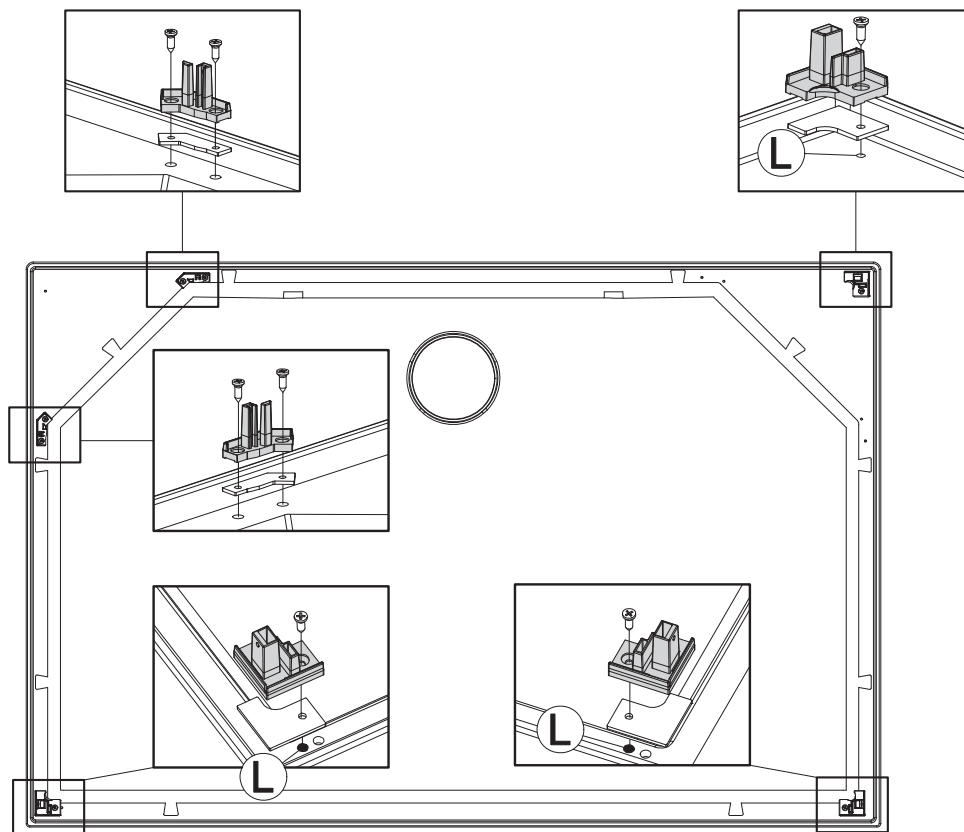
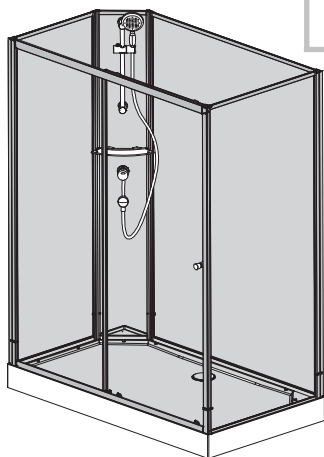


Montagesituation rechts / Assembly situation right /
Situation de montage à droite / Montage situatie rechts

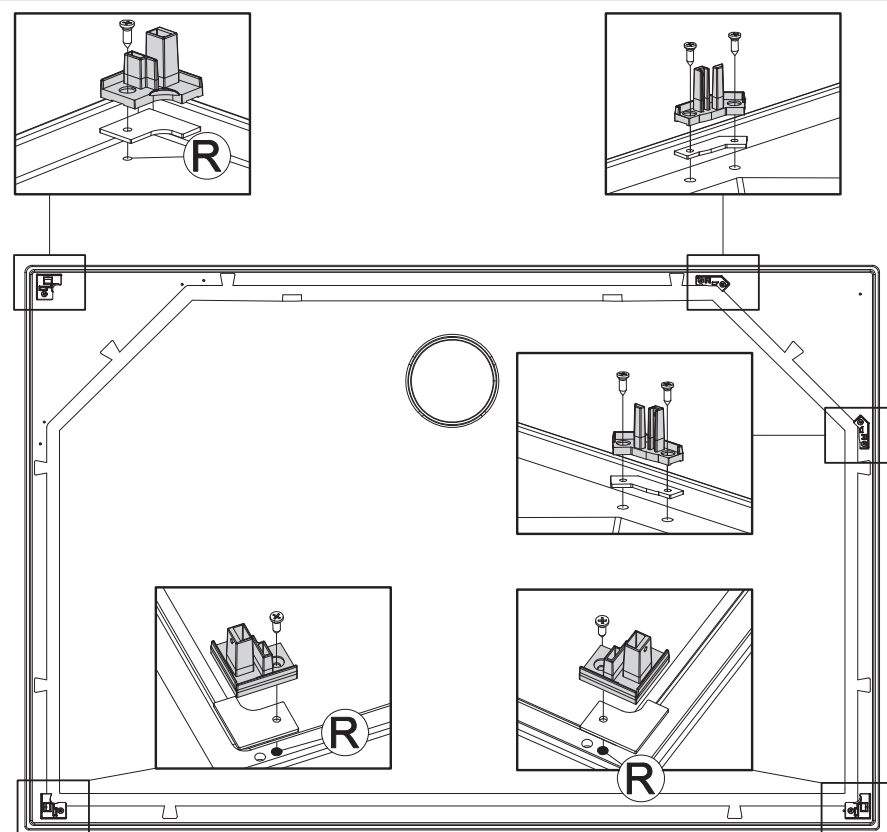
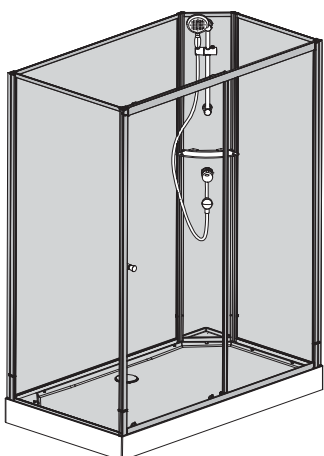




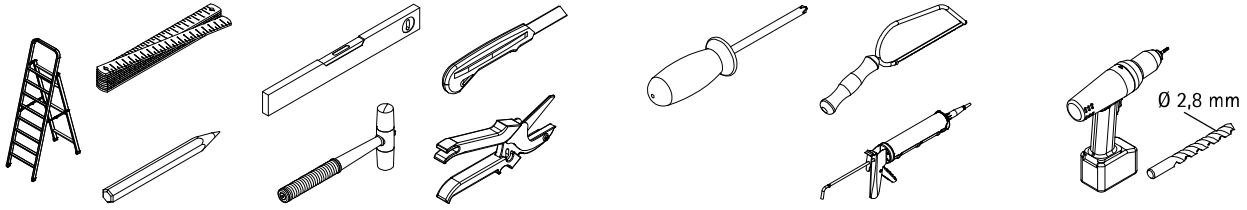
Montagesituation links / Assembly situation left /
Situation de montage à gauche / Montage situatie links



Montagesituation rechts / Assembly situation right /
Situation de montage à droite / Montage situatie rechts

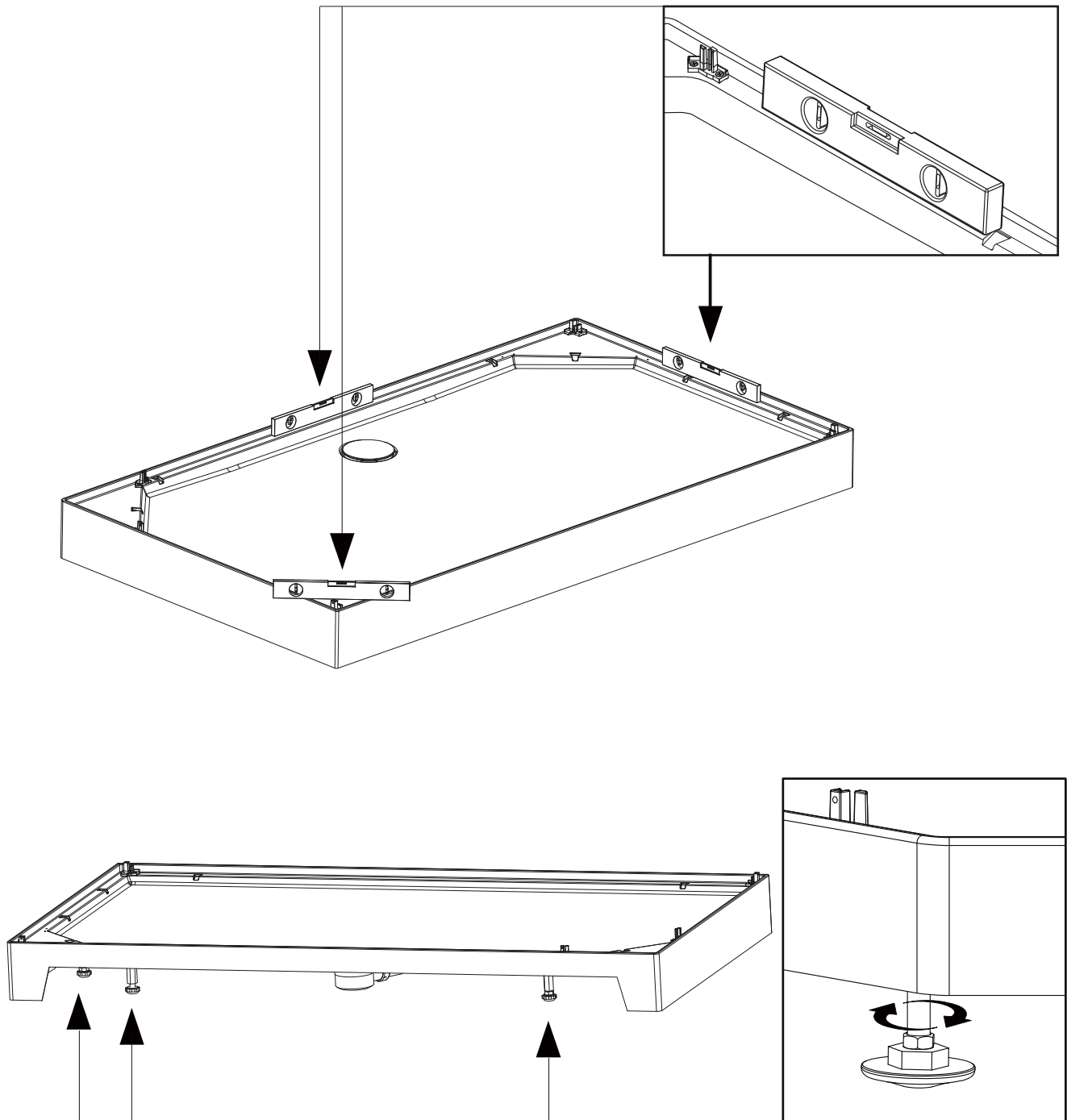


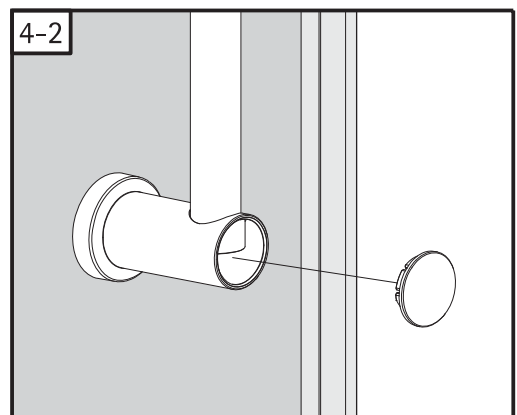
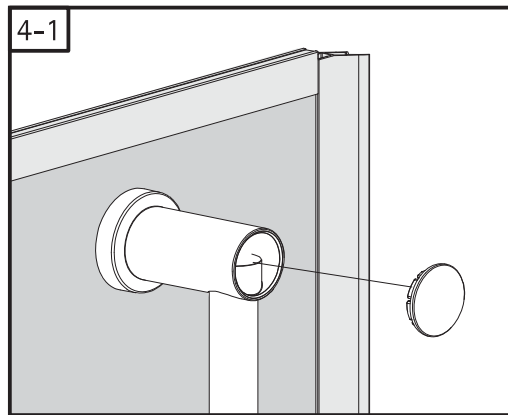
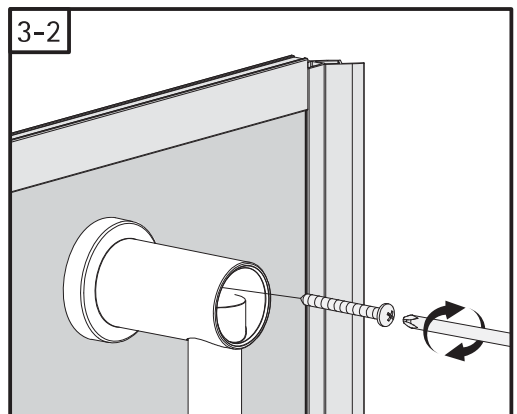
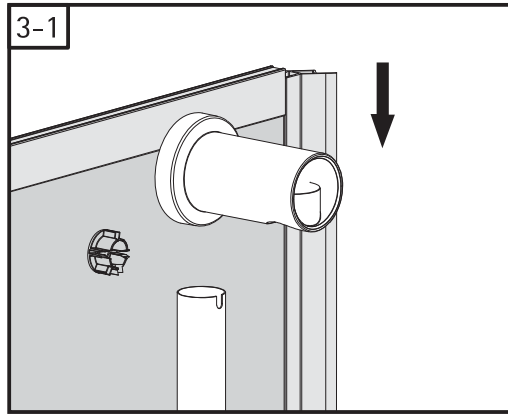
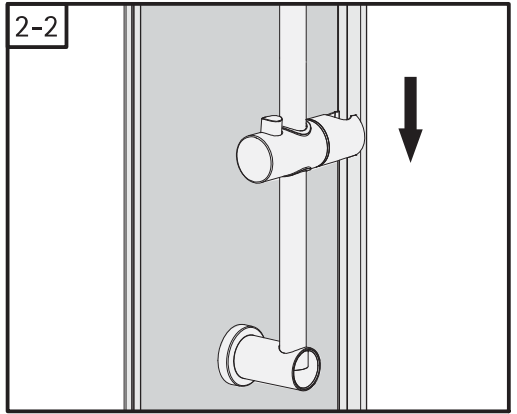
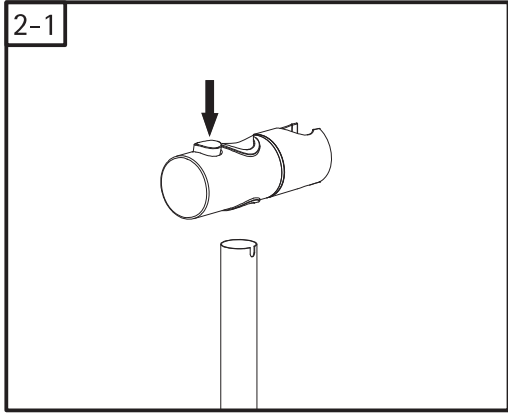
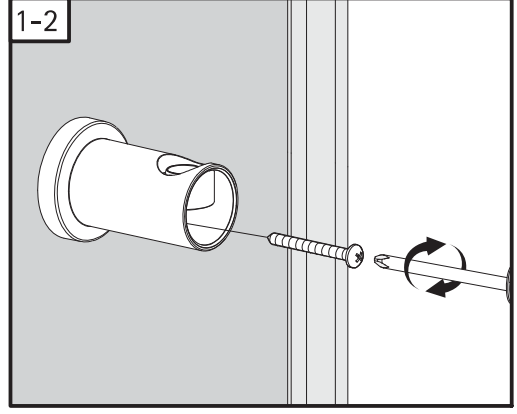
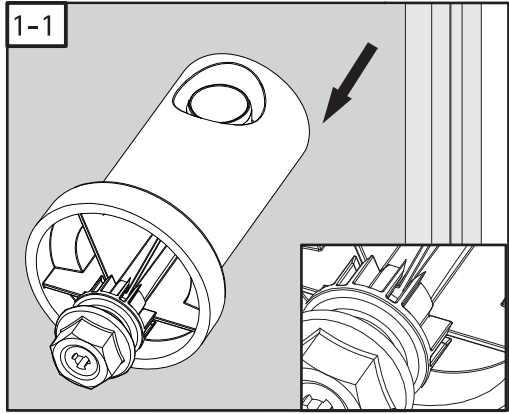
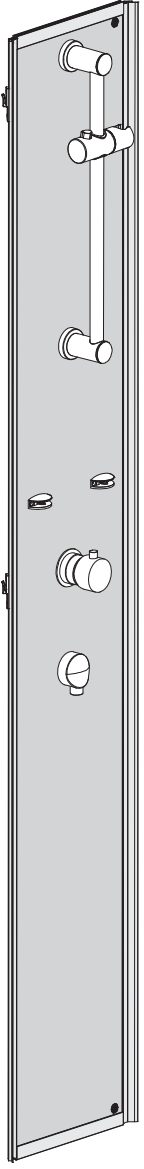
BENÖTIGTES WERKZEUG / TOOL NEEDED
OUTILLAGE NECESSAIRE / BENODIGD WERKTUIG



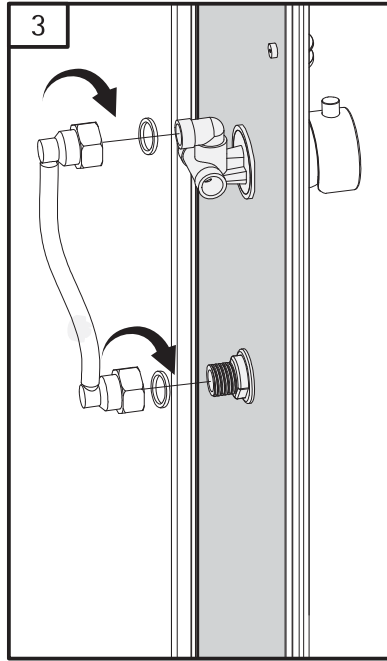
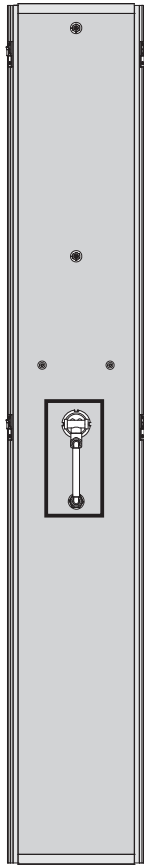
MONTAGE / ASSEMBLY / ASSEMBLAGE / ASSEMBLAGE

1

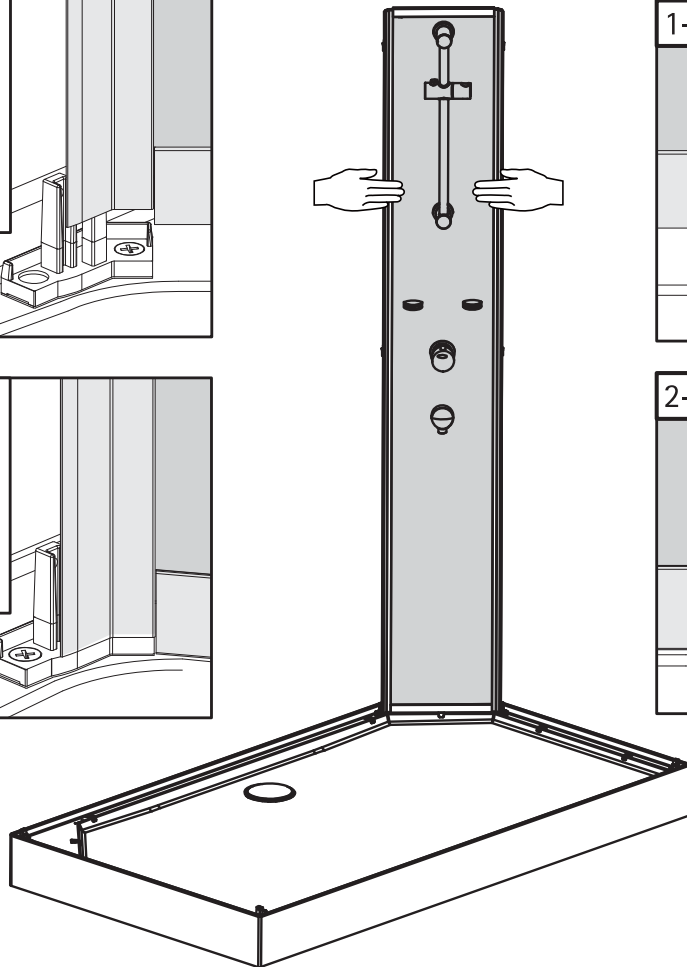
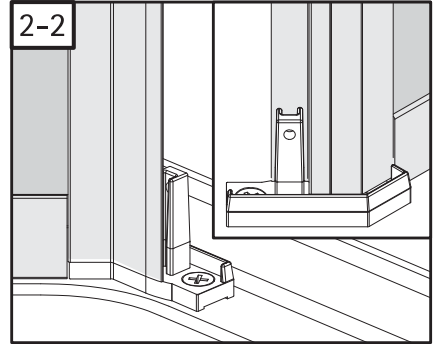
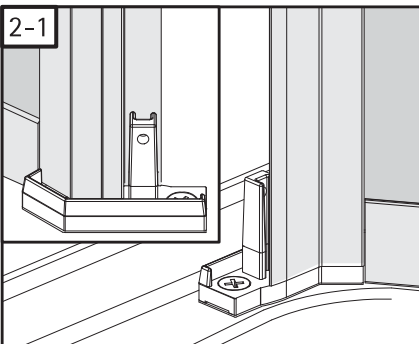
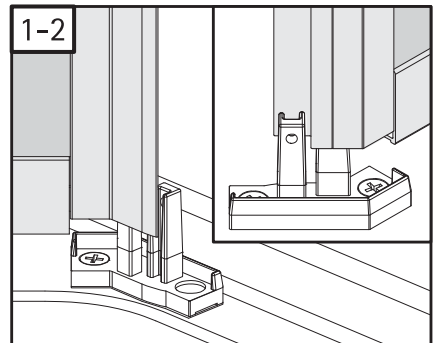
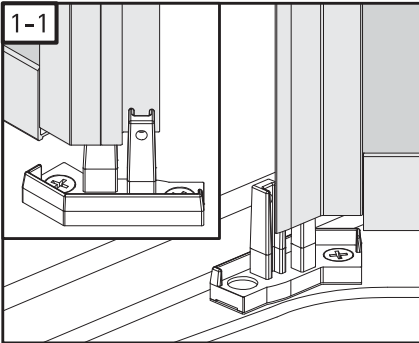




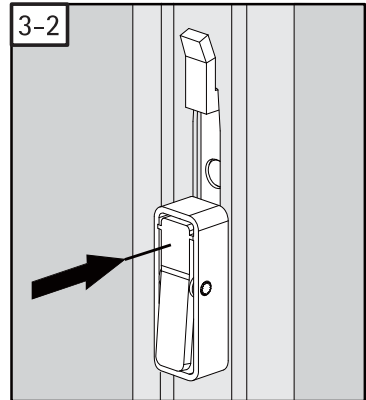
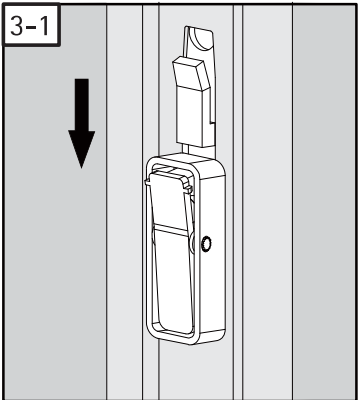
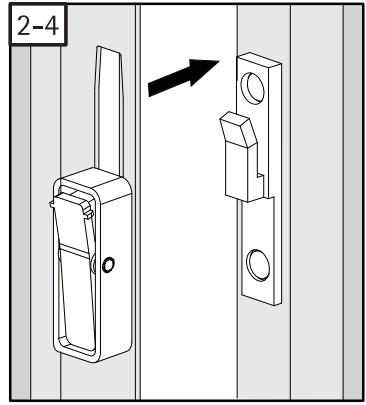
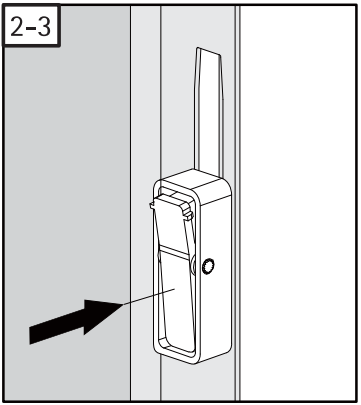
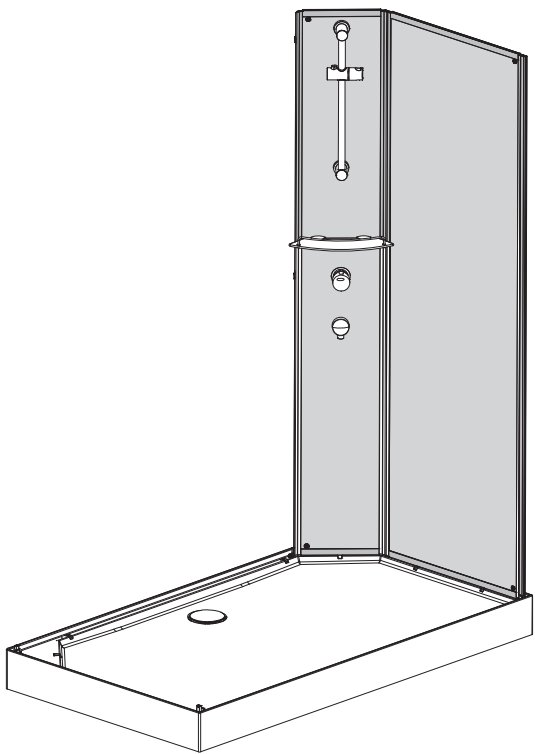
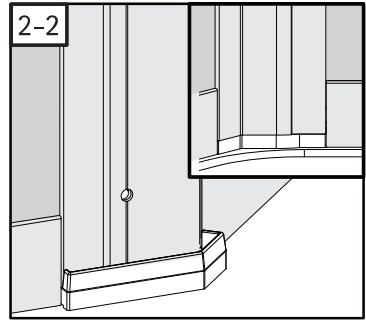
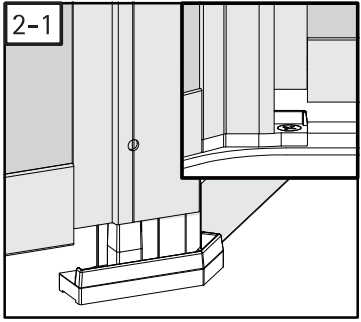
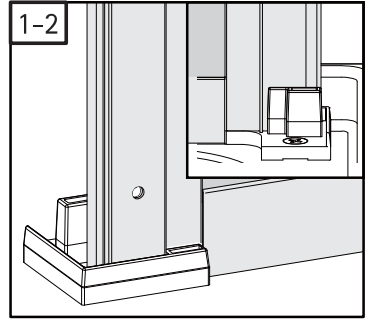
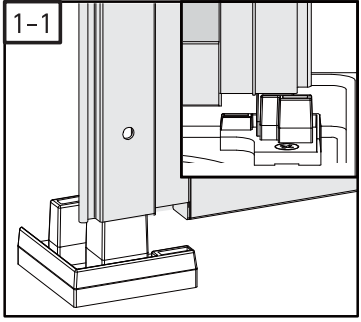
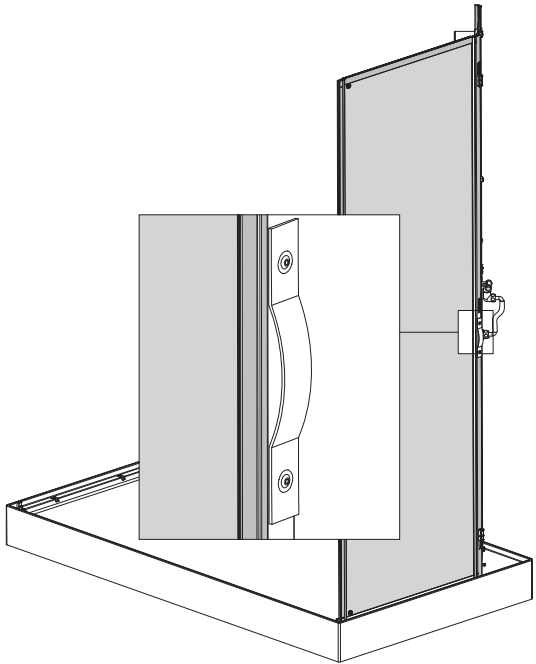
3



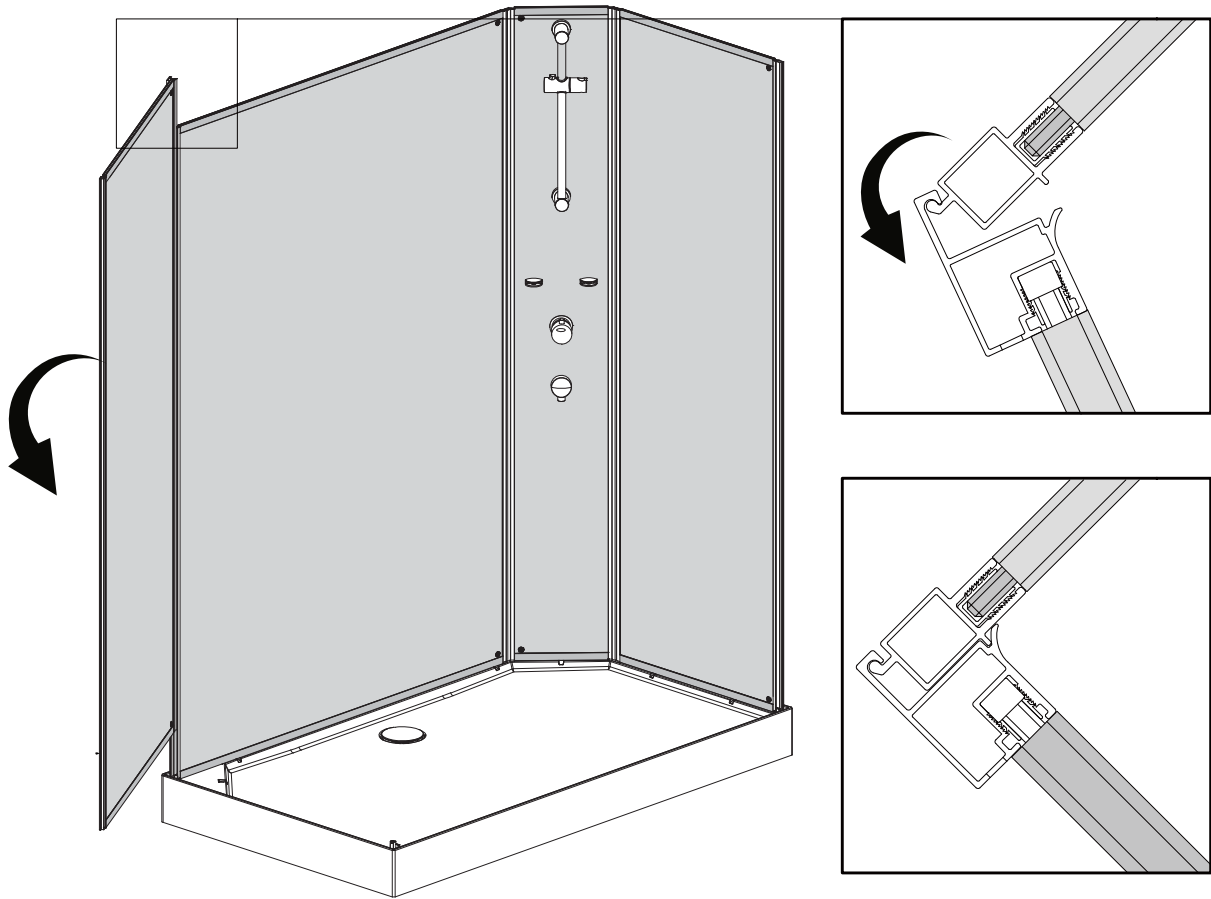
4



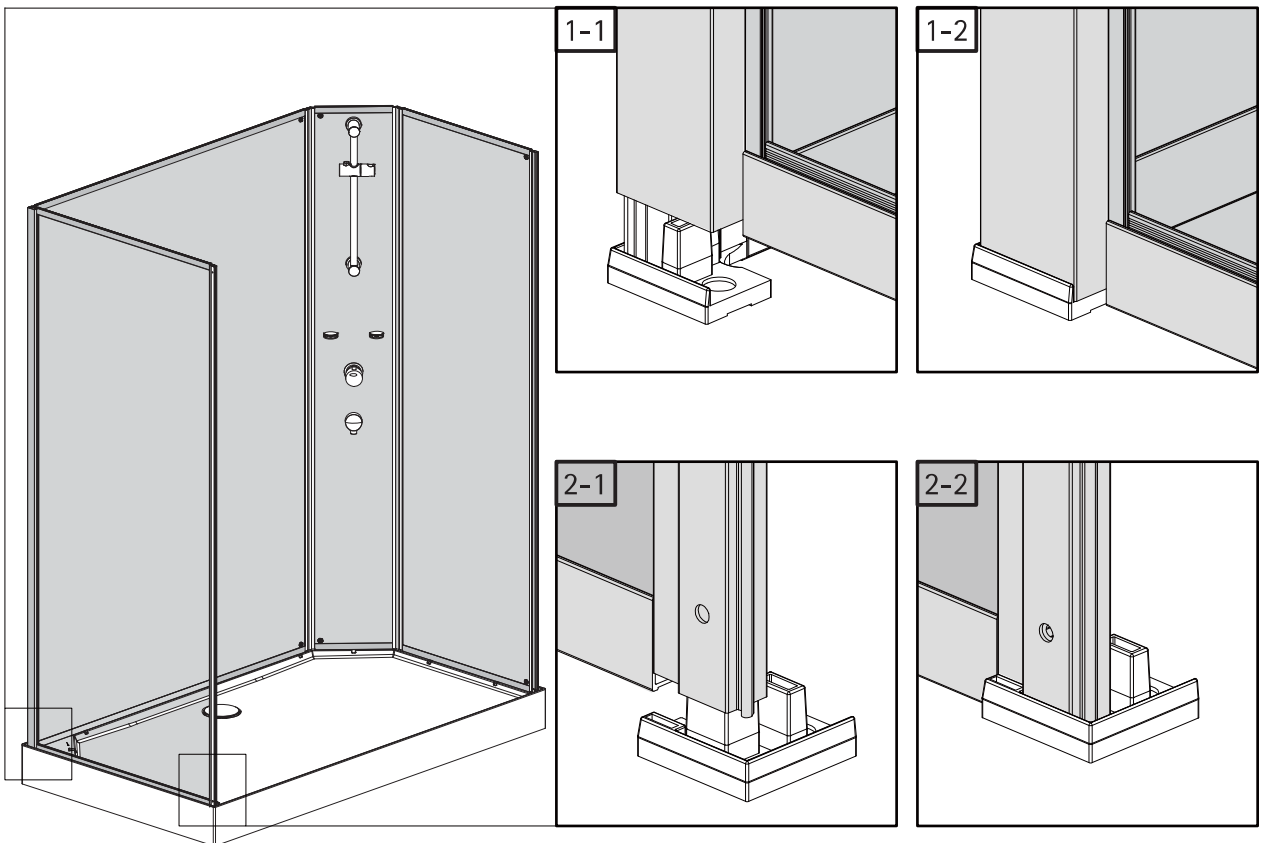
5



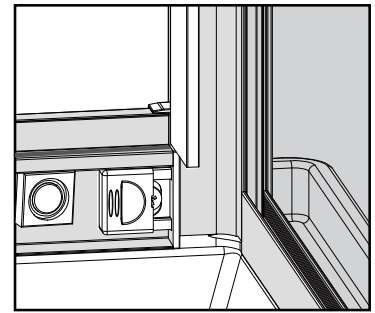
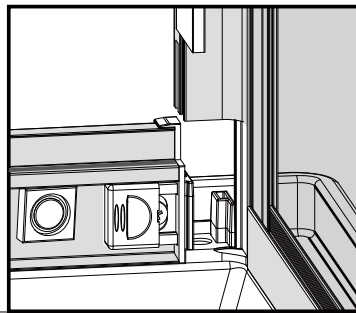
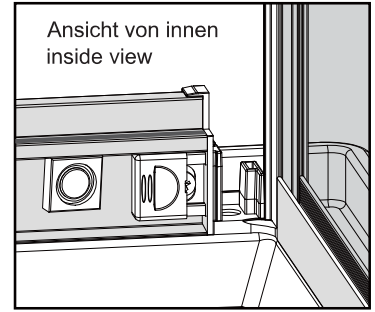
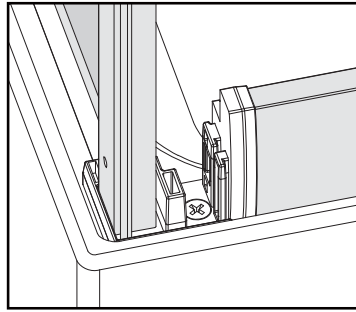
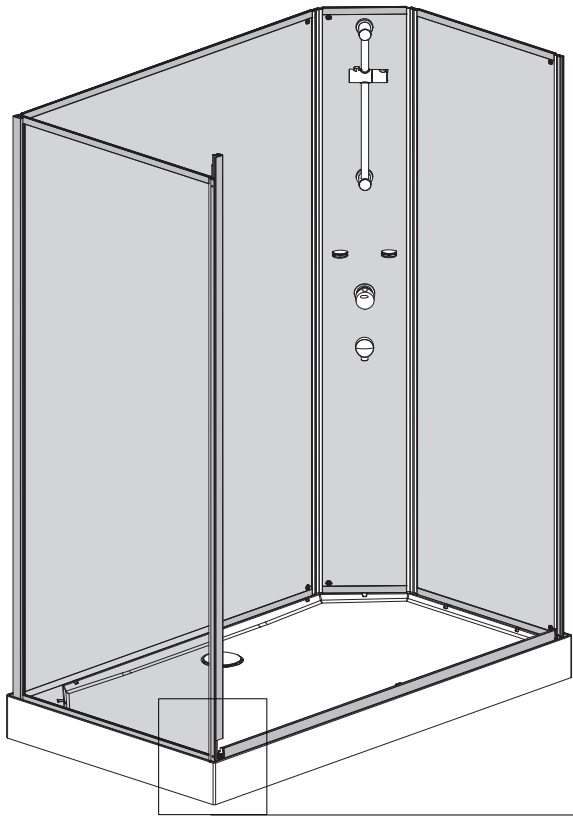
6



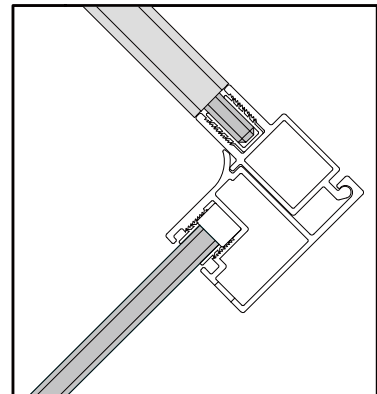
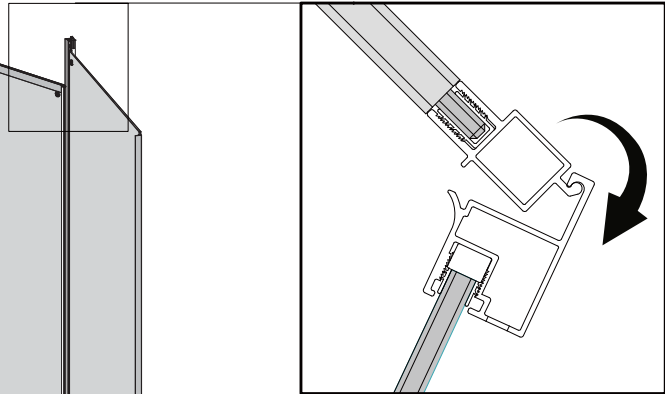
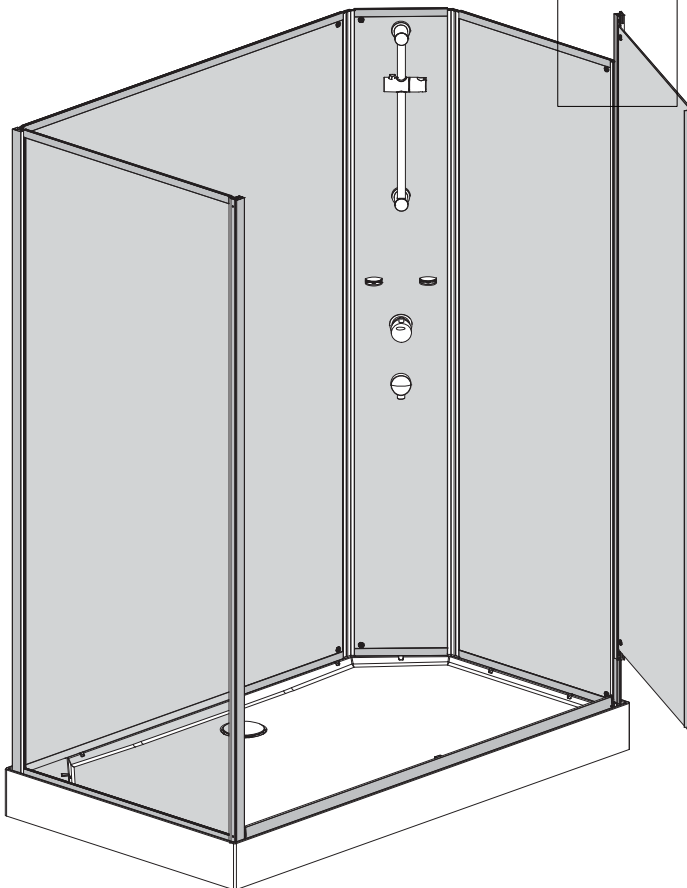
7



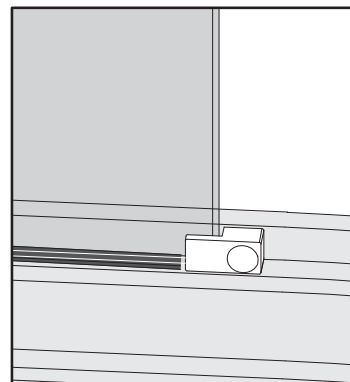
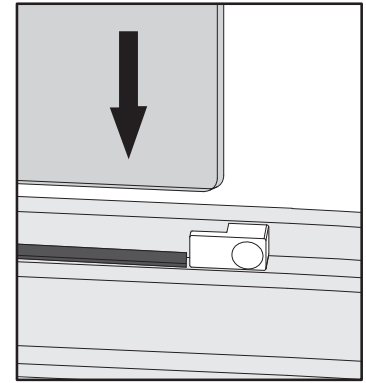
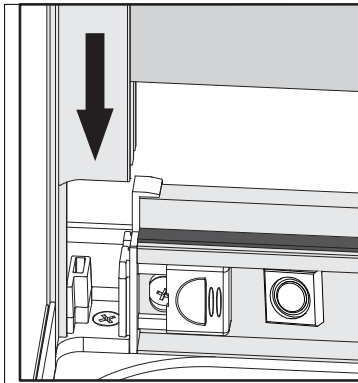
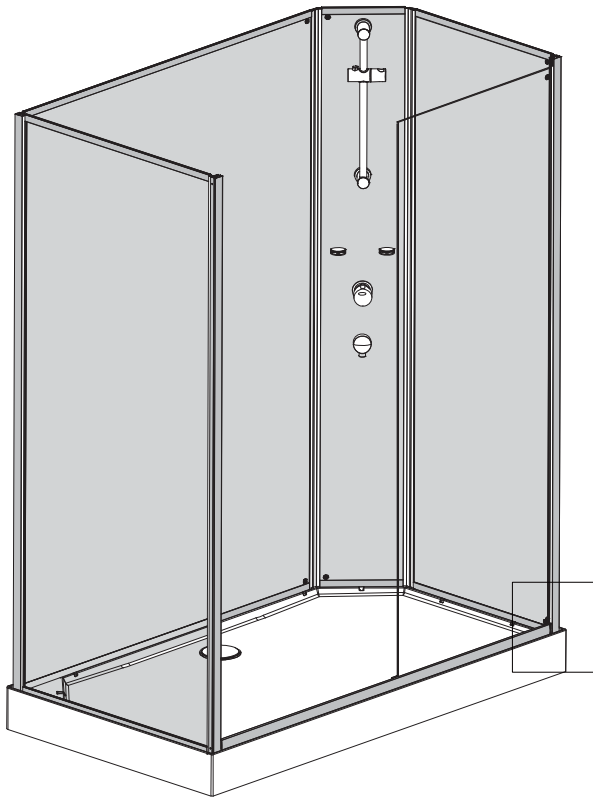
8



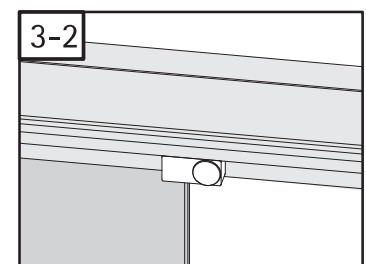
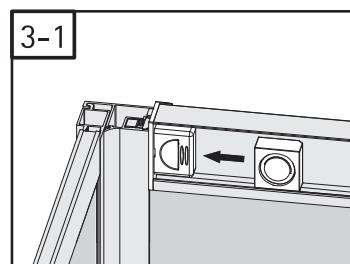
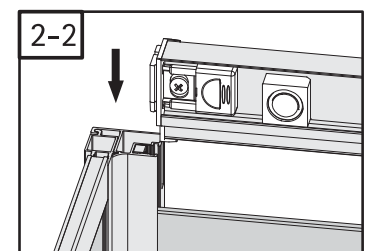
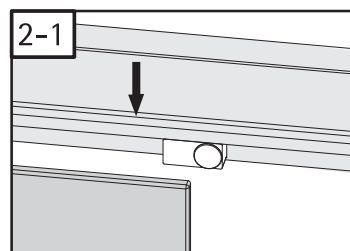
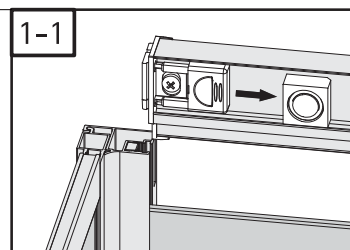
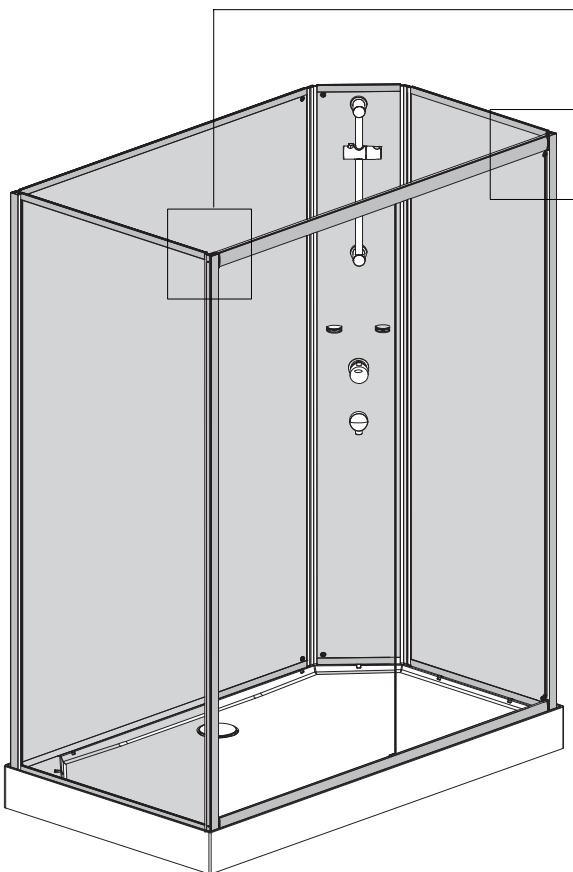
9



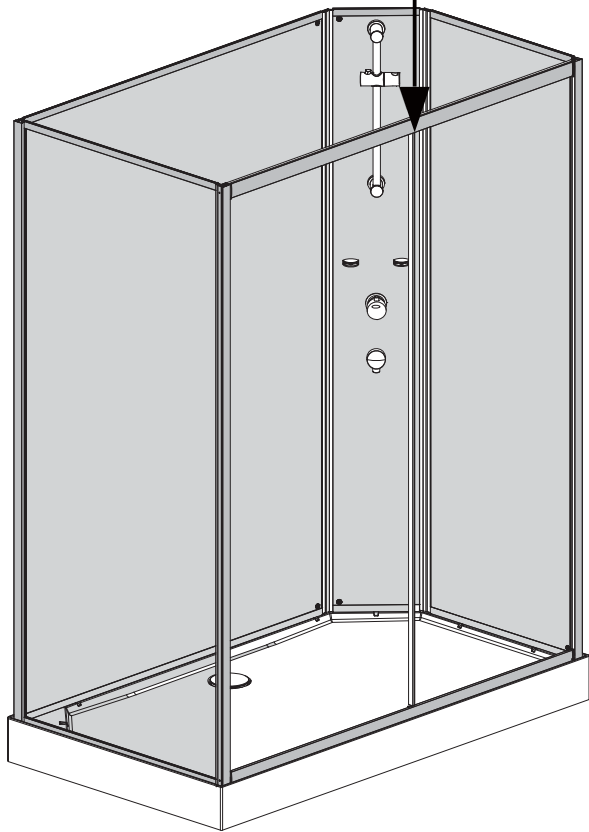
10



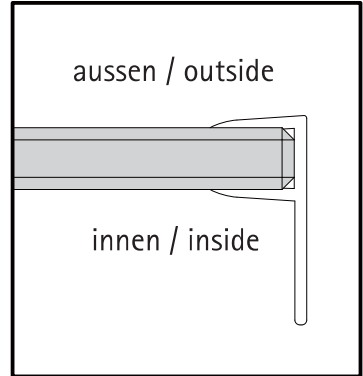
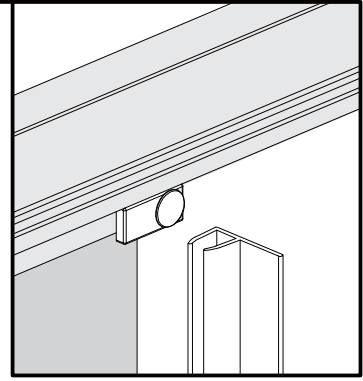
11



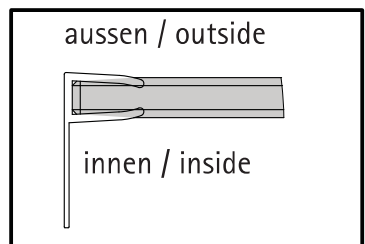
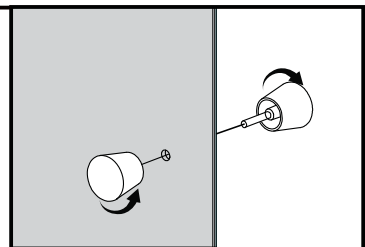
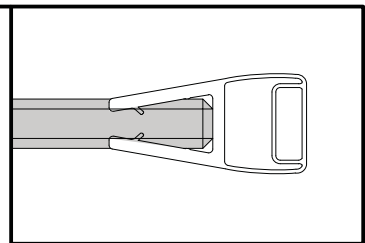
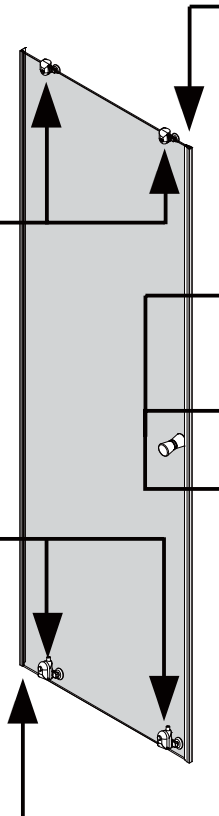
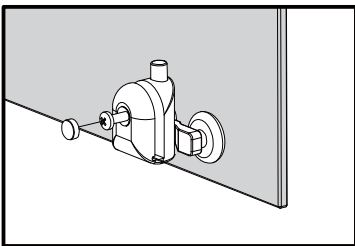
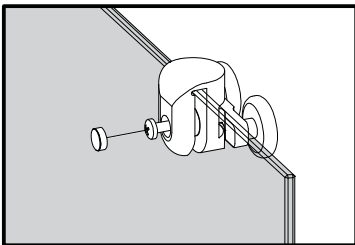
12



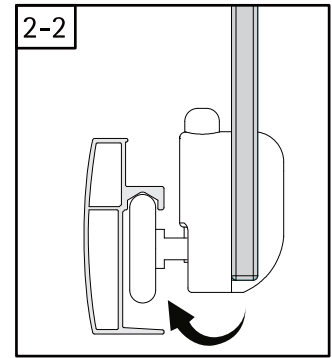
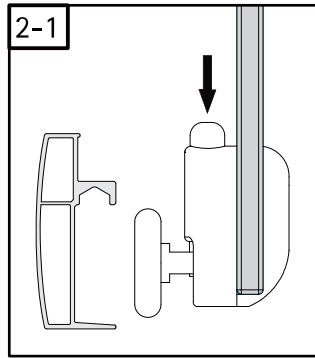
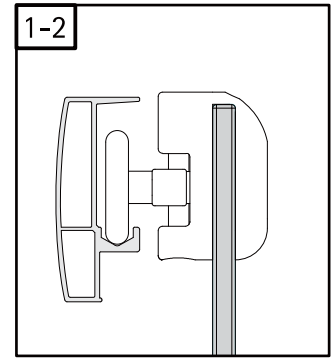
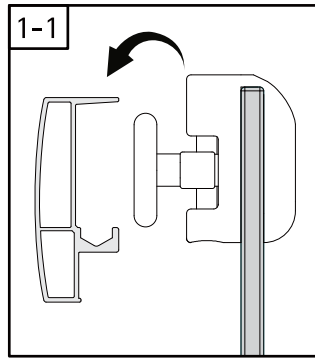
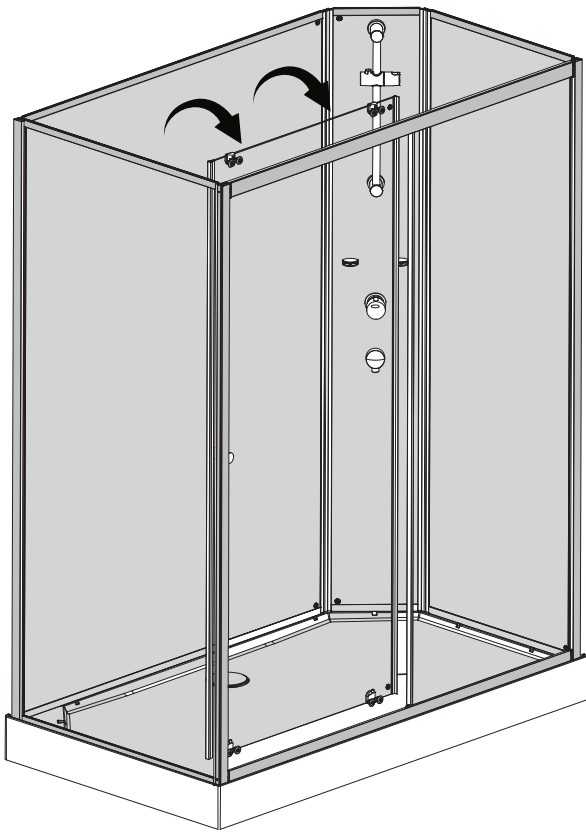
Ansicht von innen
inside view



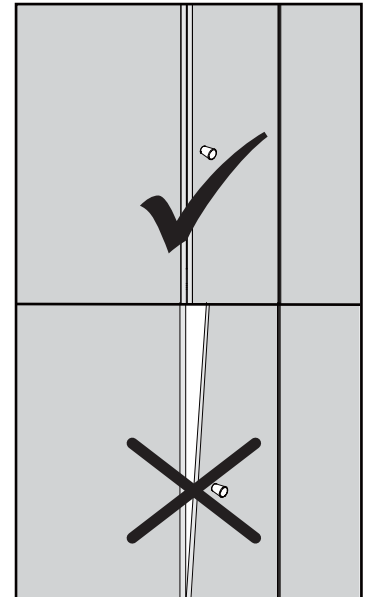
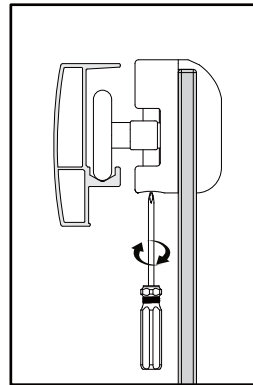
13



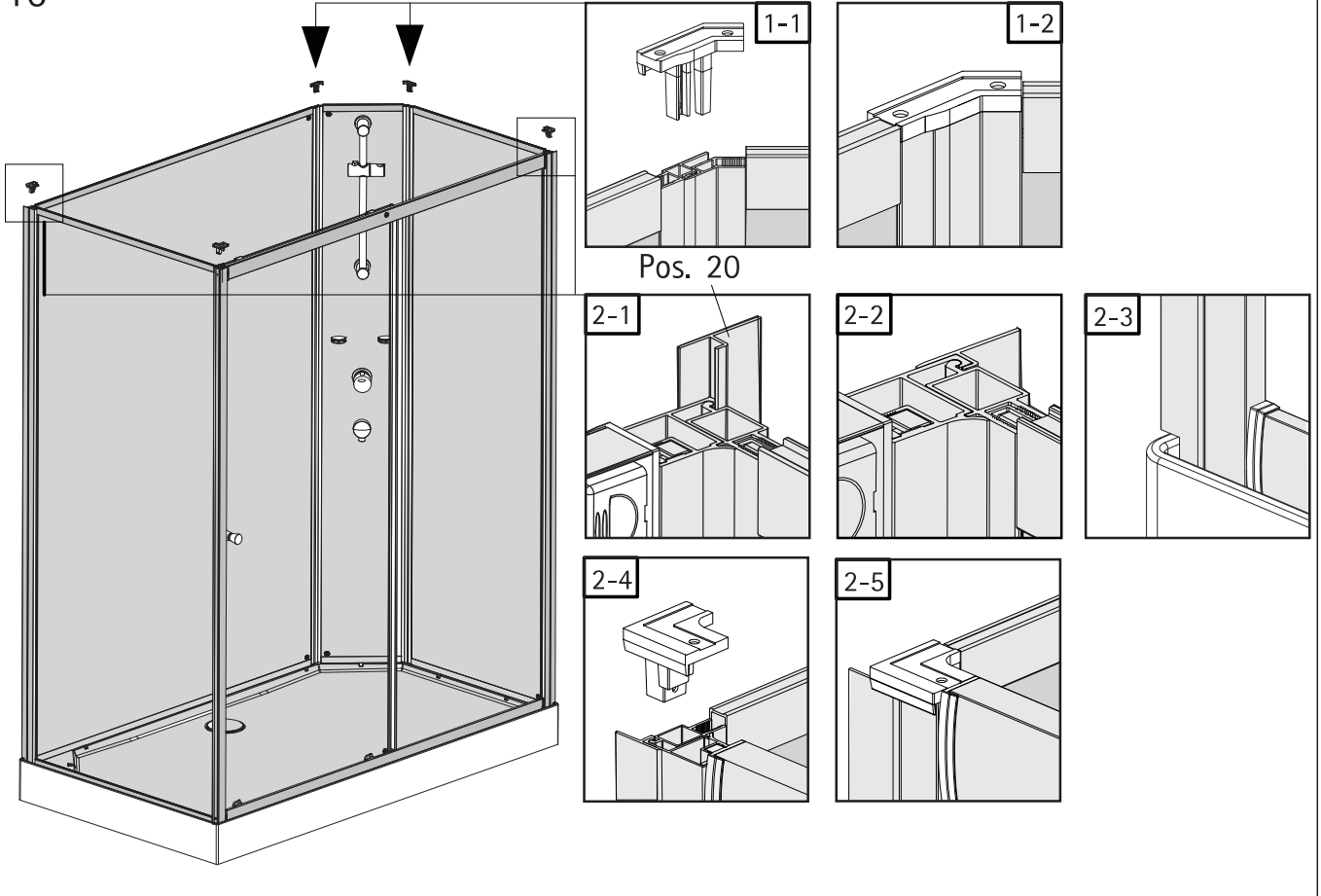
14



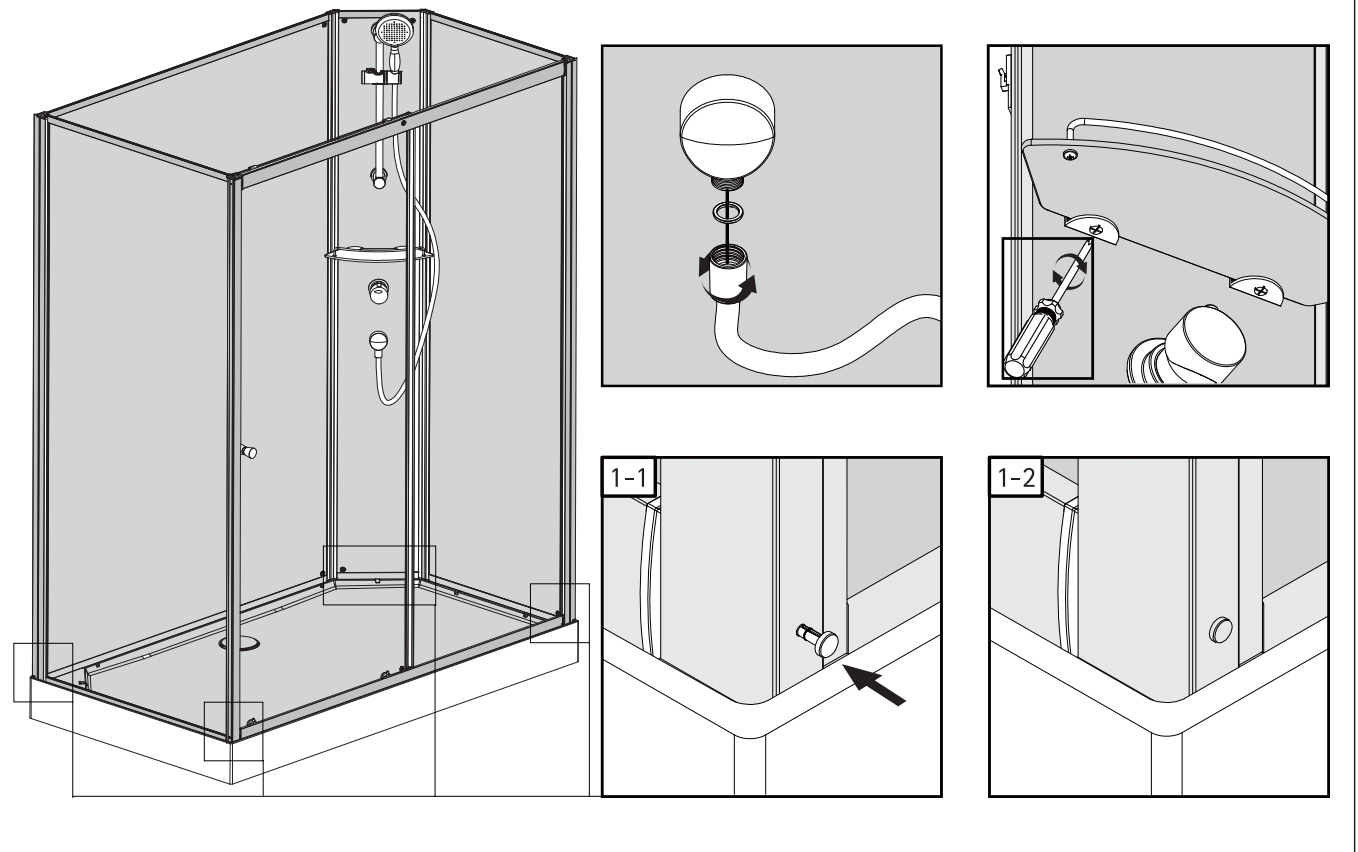
15



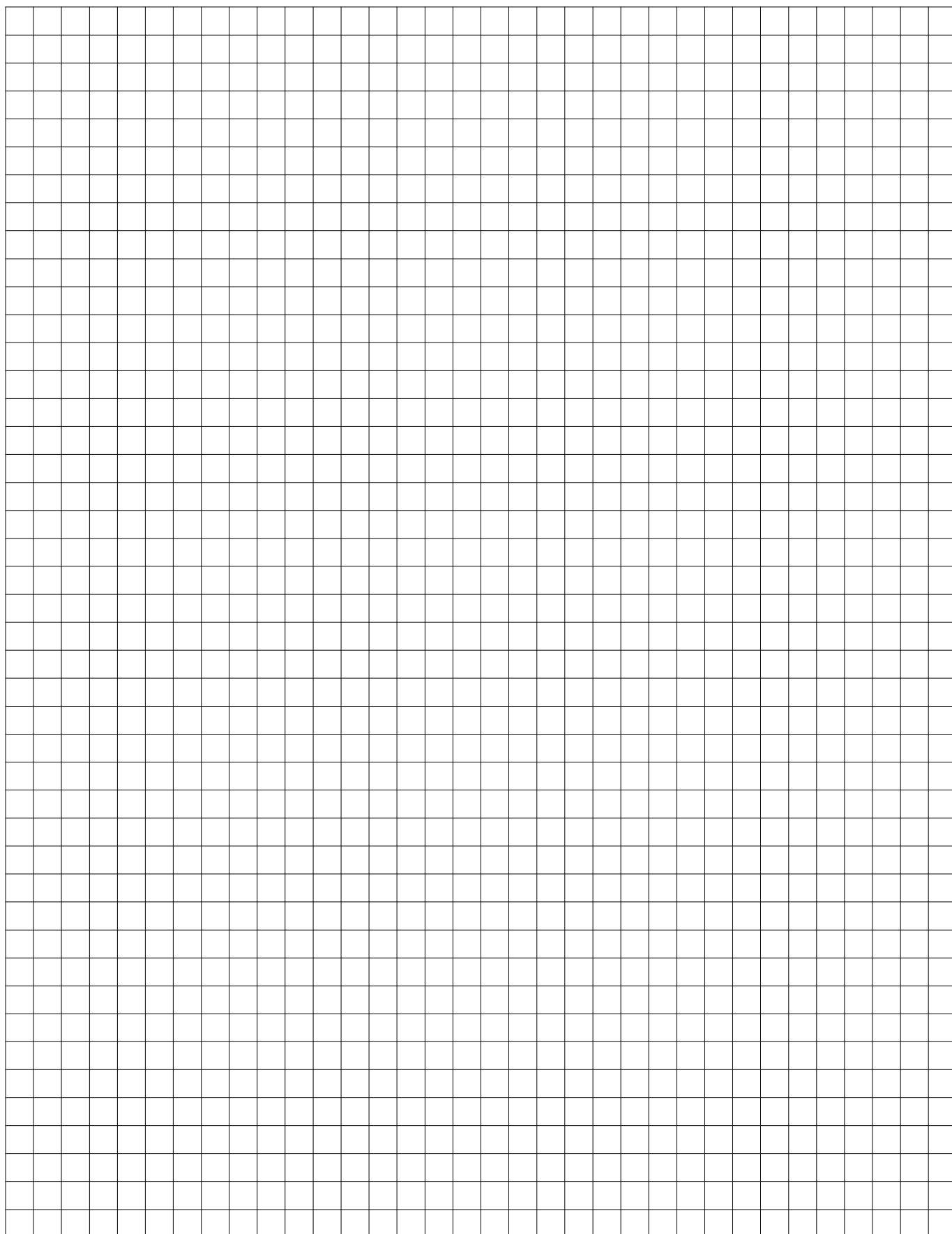
16



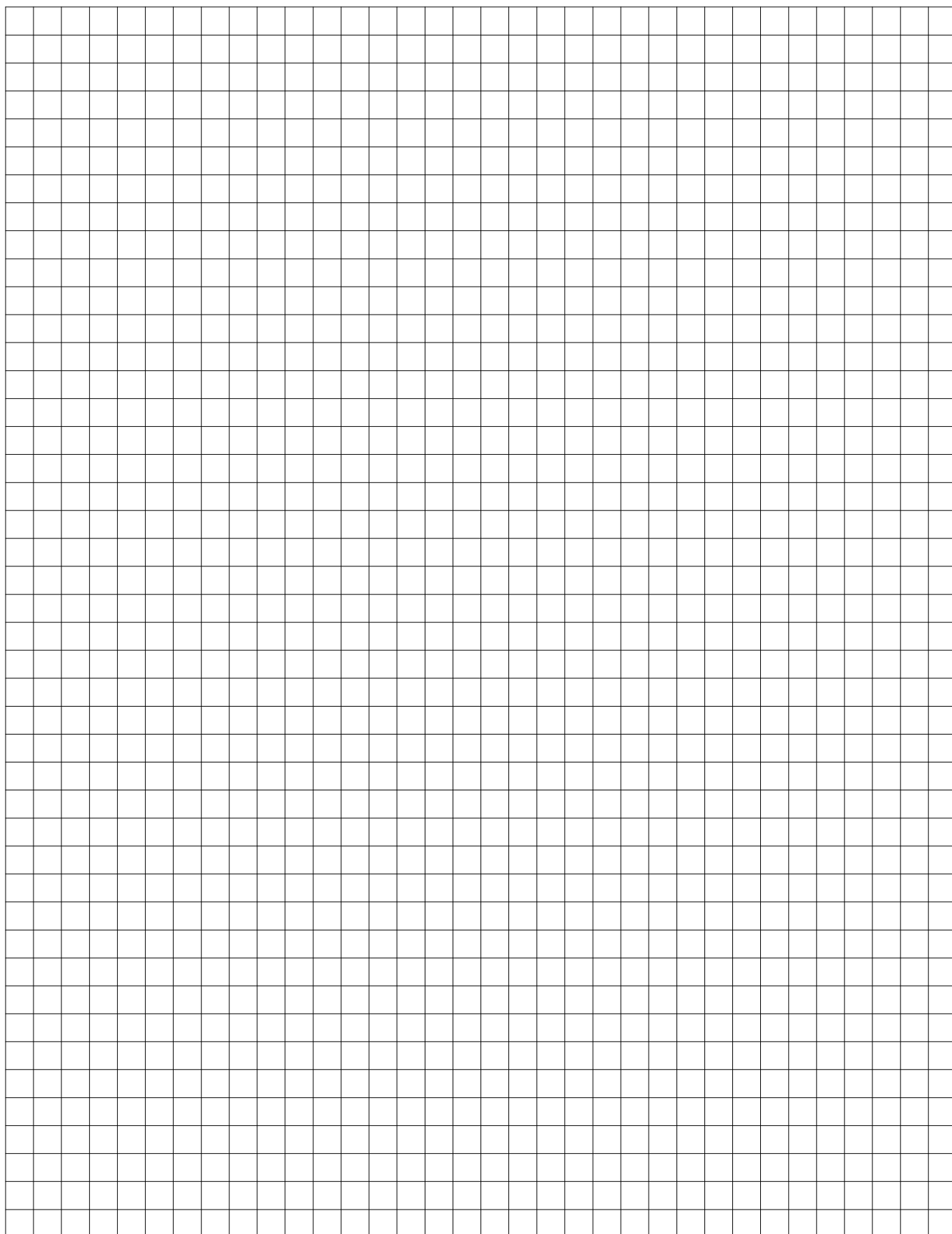
17



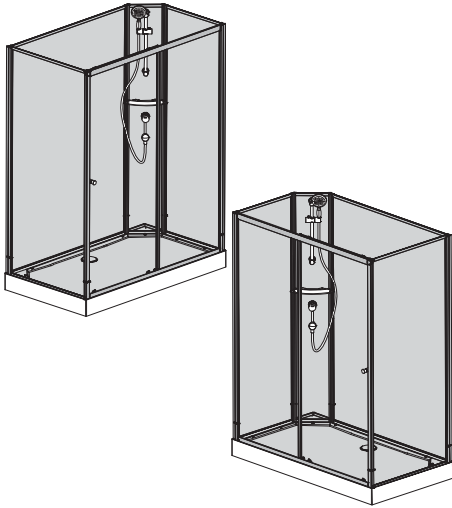
Notizen, notes, notities



Notizen, notes, notities



2184-1



Prüfnummer / Inspection number / Numéro de contrôle / Testnummer



Technische Hilfe / technical help / l'aide technique / technologische ondersteuning
Telefon 02935 / 96 53 444



E-Mail:
ersatzteile@schulte.de



Service
Am Lindhövel 1
59846 Sundern
Deutschland / Germany / Allemagne / Duitsland



000086669000000000000000