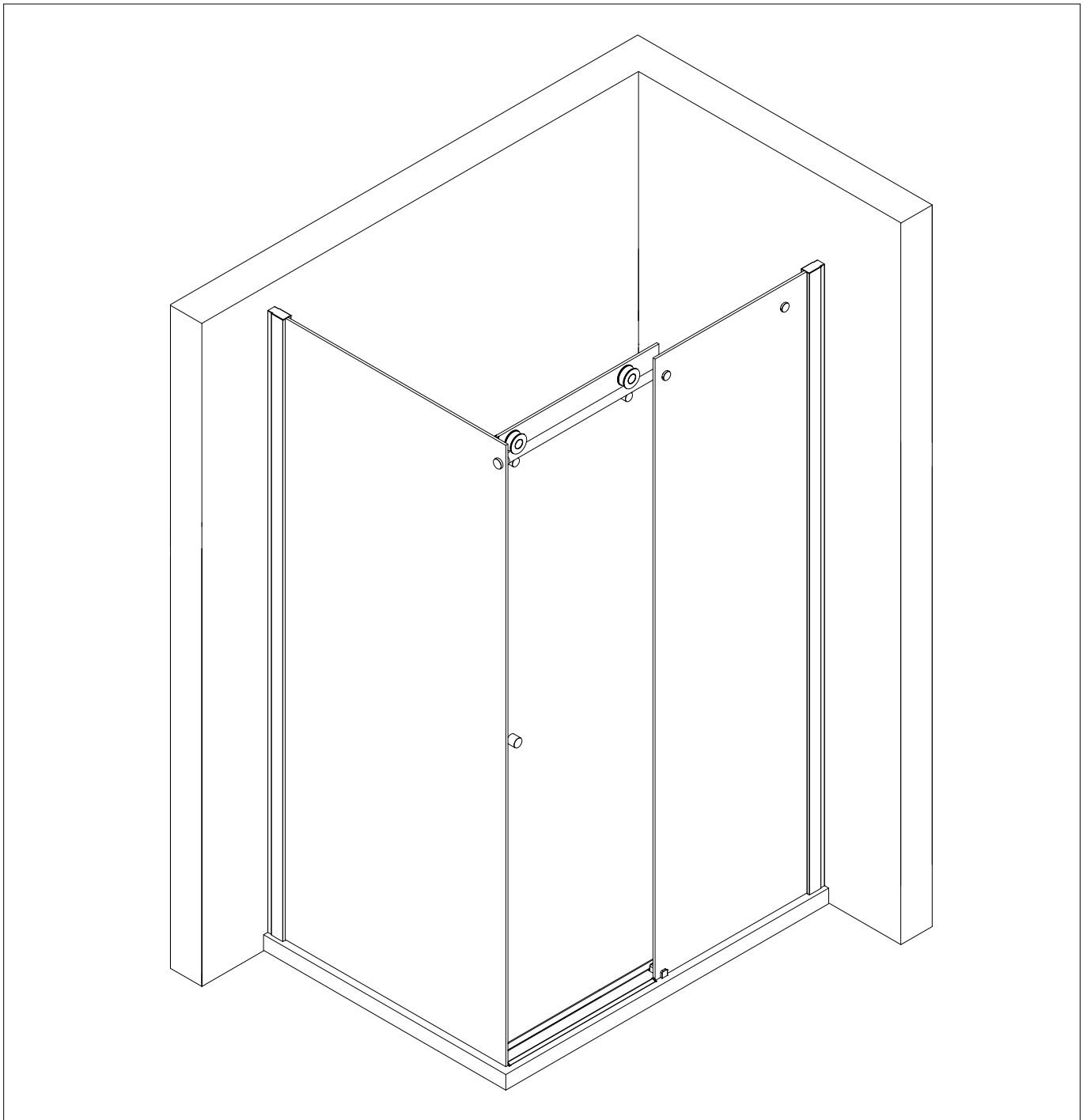
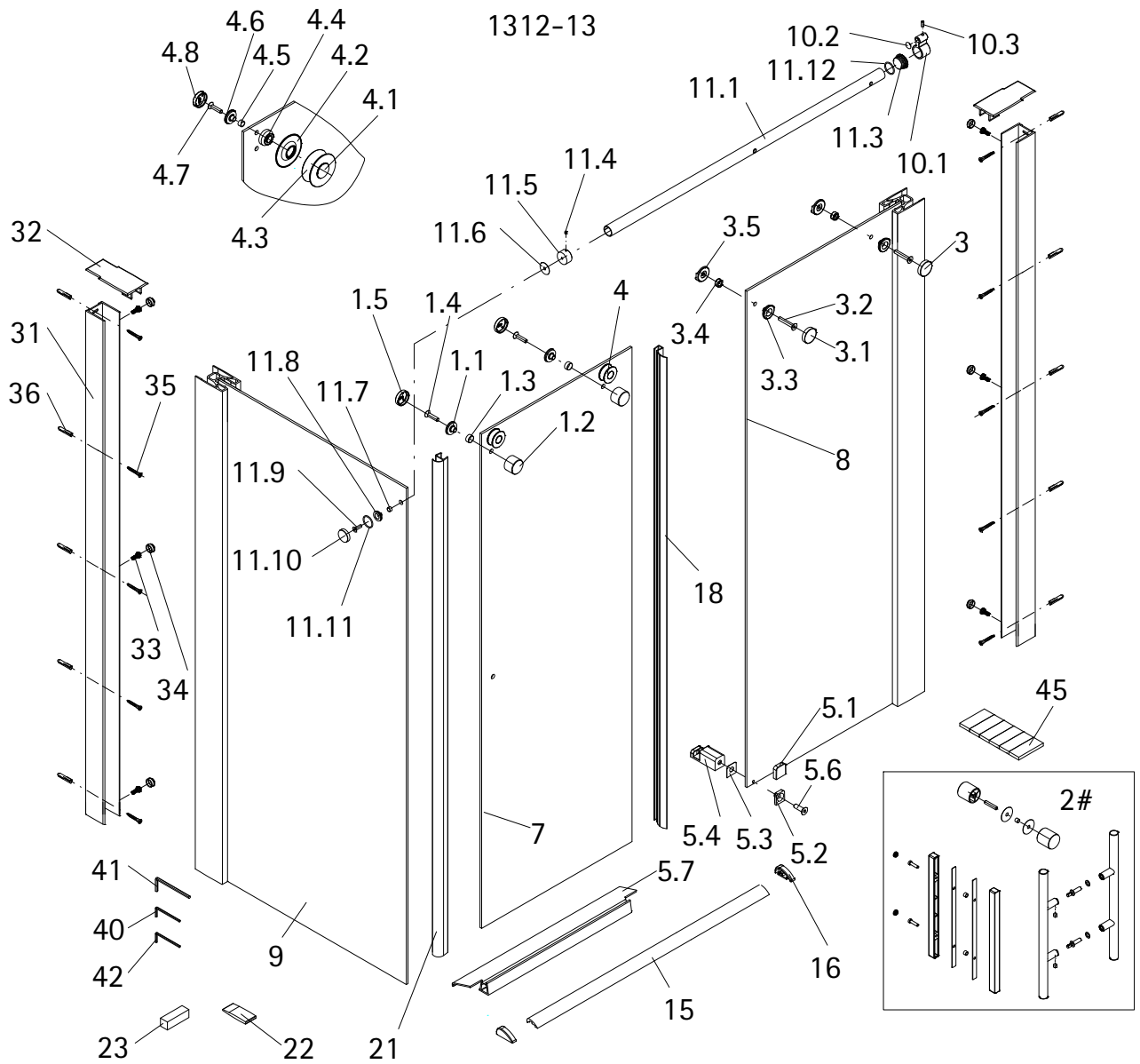
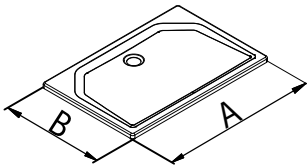
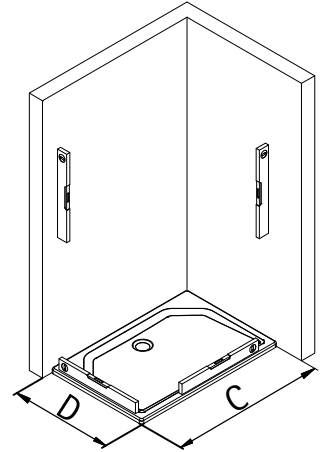
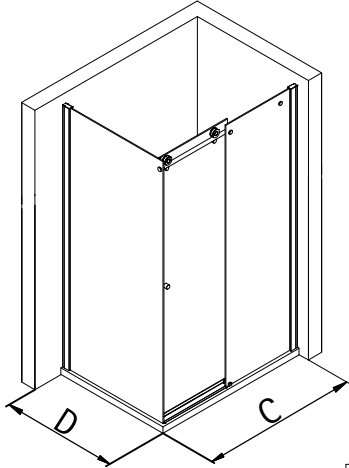
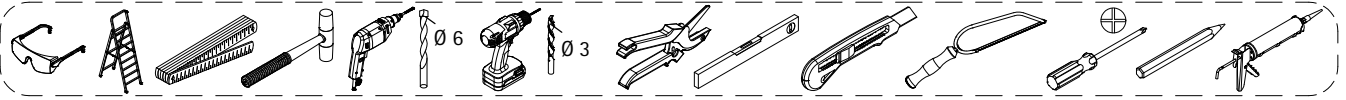
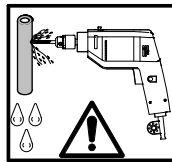
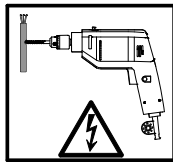
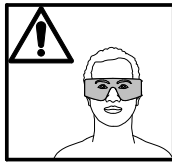
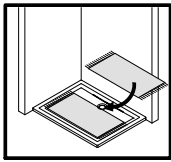


- Montageanleitung
- Assembly instructions
- Notice de montage
- Montagehandleiding
- Návod na montáž
- Instrucțiune de montaj
- Navodila za namestitev
- Installationstruktioneer





| Pos. | Bezeichnung | Ersatzteil-Nr. | Preis | Pos. | Bezeichnung | Ersatzteil-Nr. | Preis |
|------|-------------------------------------|----------------|---------------|-------|--------------------------------------|----------------|-------------|
| 1 | 2 x Rollengegenhalter | | | 10 | 1 x Laufschienenanschlag komplett | | |
| 1.1 | 2 x Gegenstück | | | 10.1 | 1 x Anschlag | E79269 | 89,00 € |
| 1.2 | 2 x Ring unten | | | 10.2 | 1 x Anschlagpuffer | | |
| 1.3 | 2 x Schlauch | | | 10.3 | 1 x Gewindestift M6 x 16 mm | | |
| 1.4 | 2 x Senkkopfschraube M6 x 20 mm | E79267 | Stück 34,95 € | 11 | 1 x Laufschiene komplett | E79301 | 120,00 € |
| 1.5 | 2 x Kappe | | | 11.1 | 1 x Laufschiene | | |
| 2# | 1 x Stabgriff | E79140-6 | 79,95 € | 11.3 | 1 x Endkappe für Laufschiene | | |
| | 1 x Knopfgriff | E79140-23 | 29,95 € | 11.4 | 1 x Gewindestift M5 x 5 mm | | |
| | 1 x Flachgriff | E79140-31 | 98,95 € | 11.5 | 1 x Laufschieneaufnahme | | |
| 3 | 2 x Laufschienebefestigung komplett | | | 11.6 | 1 x Dichtscheibe | | |
| 3.1 | 2 x Kappe | | | 11.7 | 1 x Schlauch | E79050 | Set 34,95 € |
| 3.2 | 2 x Senkschraube M6 x 25 mm | E79227 | Stück 25,95 € | 11.8 | 1 x Gegenstück | | |
| 3.3 | 2 x Gegenstück | | | 11.9 | 1 x Senkschraube M6 x 20 mm | | |
| 3.4 | 2 x Schlauch | | | 11.10 | 1 x Abdeckkappe | | |
| 3.5 | 2 x Distanzstück | | | 11.11 | 1 x O-Ring Ø 24 mm | | |
| 4 | 2 x Rolle komplett | | | 11.12 | 1 x O-Ring Ø 17 mm | | |
| 4.1 | 2 x Lagerzapfen | | | 15 | 1 x Wasserleiste (inkl. Pos. 16, 45) | | |
| 4.2 | 2 x Blende | | | 16 | 2 x Endkappe für Laufschiene | | |
| 4.3 | 2 x Rolle | | | 18 | 1 x Dichtung vertikal | E79068 | 34,95 € |
| 4.4 | 2 x Distanzstück | E79268 | Paar 118,95 € | 21 | 1 x Streifdichtung | E79073-1 | 19,95 € |
| 4.5 | 2 x Schlauch | | | 22 | 1 x Silikonkeil (6 Stk.) | E79203 | 13,95 € |
| 4.6 | 2 x Gegenstück | | | 23 | 2 x Montagehilfe | E79201 | Set 7,50 € |
| 4.7 | 2 x Senkschraube M6 x 25 mm | | | 31 | 2 x Wandanschlussprofil | E79230 | 79,95 € |
| 4.8 | 2 x Kappe | | | 32* | 2 x Abdeckkappe | | |
| 5 | 1 x Türführung komplett | | | 33* | 6 x Kappenschraube 3,5 x 9,5 mm | | |
| 5.1 | 1 x Blende | | | 34* | 6 x Abdeckkappe für Kappenschraube | | |
| 5.2 | 1 x Gegenplatte | | | 35* | 10 x Linsen-Blechschrabe 4,2 x 45 mm | | |
| 5.3 | 1 x Schutzfolie | | | 36* | 10 x Dübel S6 | | |
| 5.4 | 1 x Türführung | | | 40 | 1 x Innensechskantschlüssel SW 3 | | |
| 5.6 | 1 x Senkkopfschraube M6 x 20 mm | | | 41 | 1 x Innensechskantschlüssel SW 4 | | |
| 5.7 | 1 x Wasserabweisprofil | E79058 | 69,95 € | 42 | 1 x Innensechskantschlüssel SW 2,5 | | |
| 7 | 1 x Tür | | | 45 | 1 x Klebestreifen (Set 6 Stk.) | | |
| 8 | 1 x Festelement | | | | Schrauben und Abdeckkappenset | E79200 | 35,95 € |
| 9 | 1 x Seitenscheibe | | | | # optional | | |



| A | B | C | D |
|---------------|---|----------------|--------------|
| 1200 x 800 mm | | 1185 - 1205 mm | 785 - 805 mm |
| 1400 x 800 mm | | 1385 - 1405 mm | 785 - 805 mm |
| 1200 x 900 mm | | 1185 - 1205 mm | 885 - 905 mm |
| 1400 x 900 mm | | 1385 - 1405 mm | 885 - 905 mm |

1

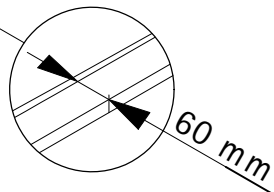
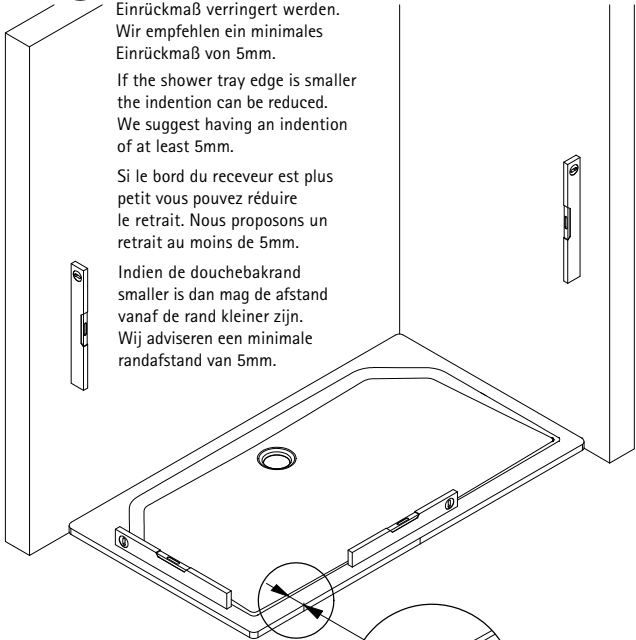


Sollte der Wannenrand kleiner sein, dann kann das Einrückmaß verringert werden. Wir empfehlen ein minimales Einrückmaß von 5mm.

If the shower tray edge is smaller the indentation can be reduced. We suggest having an indentation of at least 5mm.

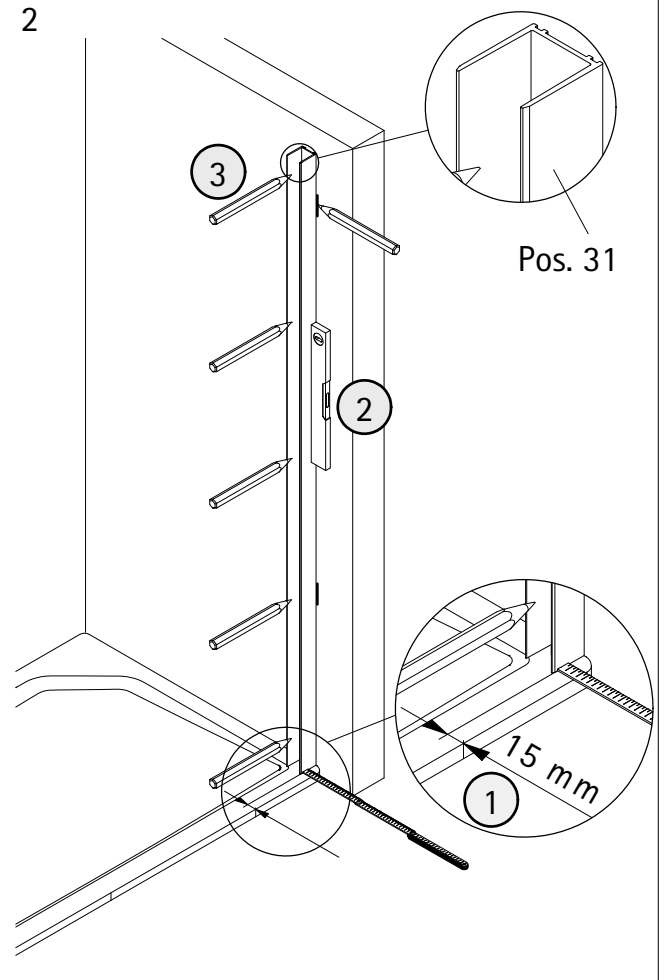
Si le bord du receveur est plus petit vous pouvez réduire le retrait. Nous proposons un retrait au moins de 5mm.

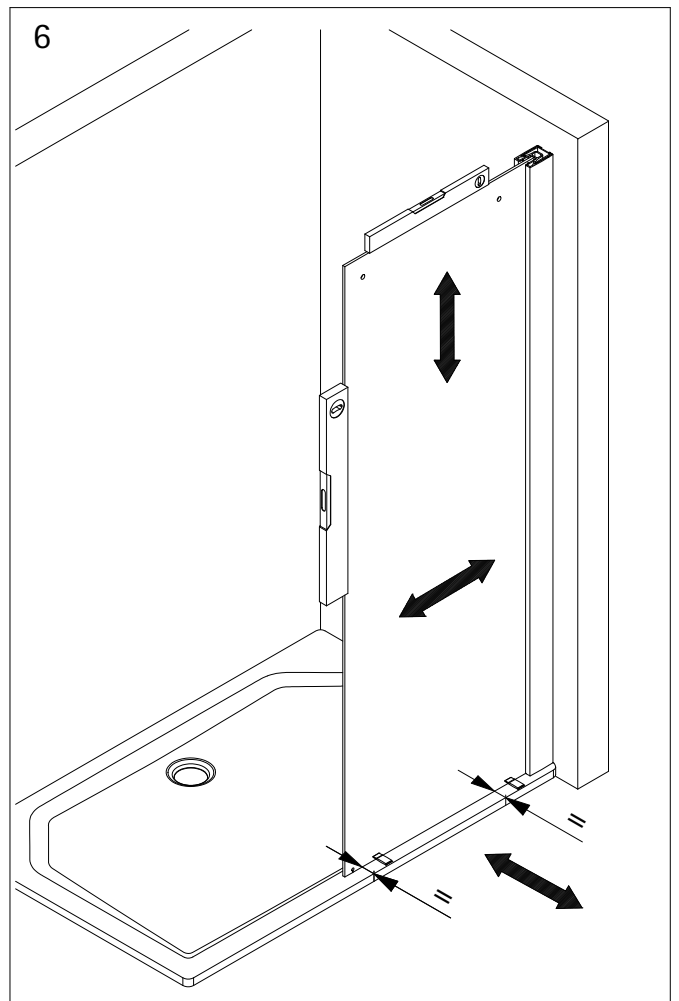
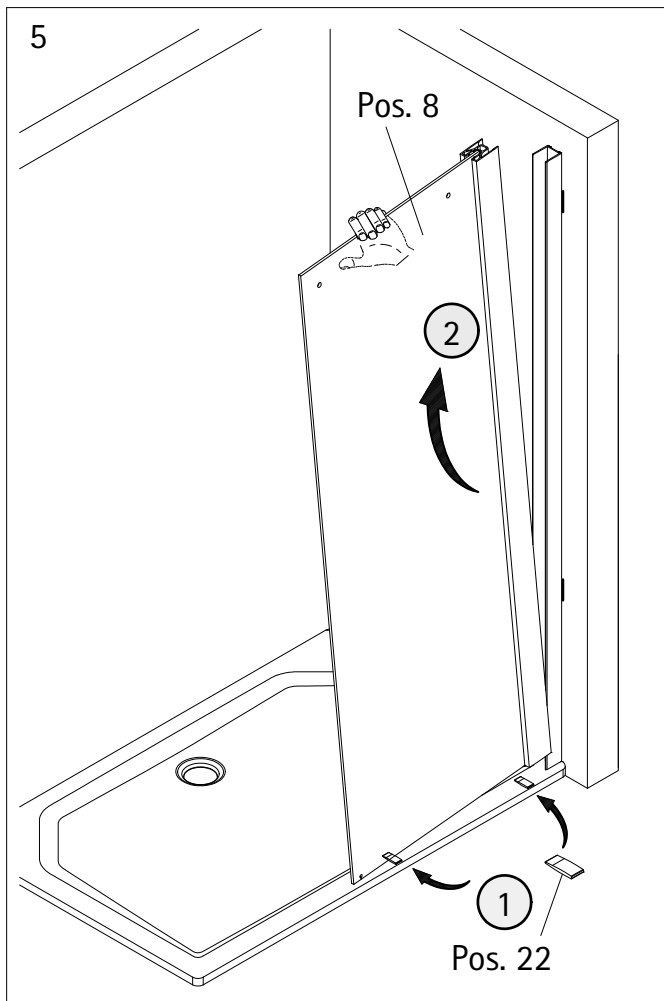
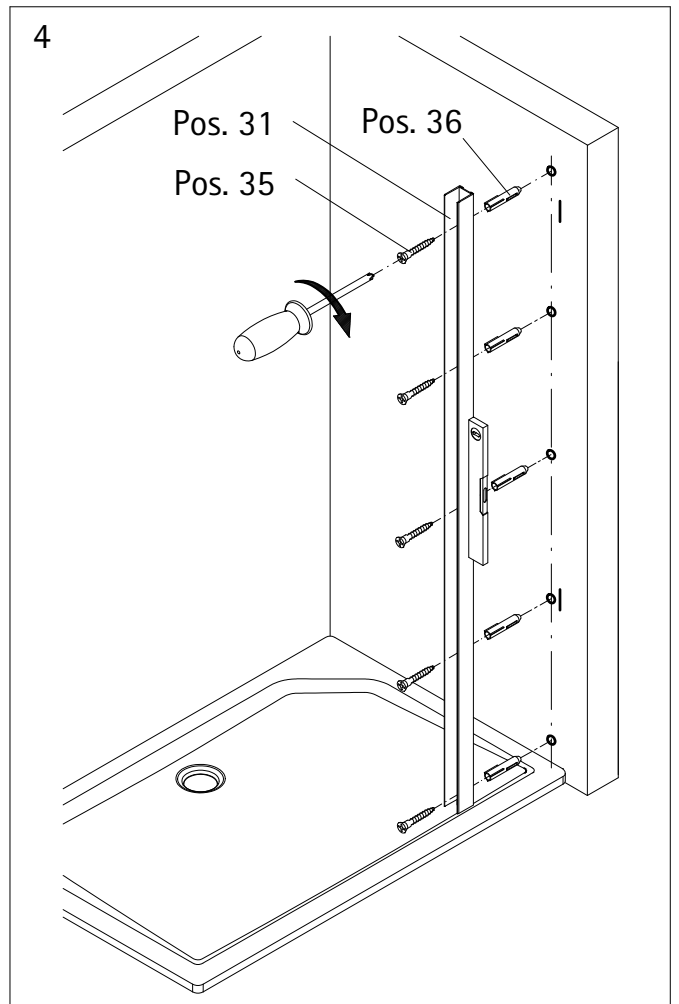
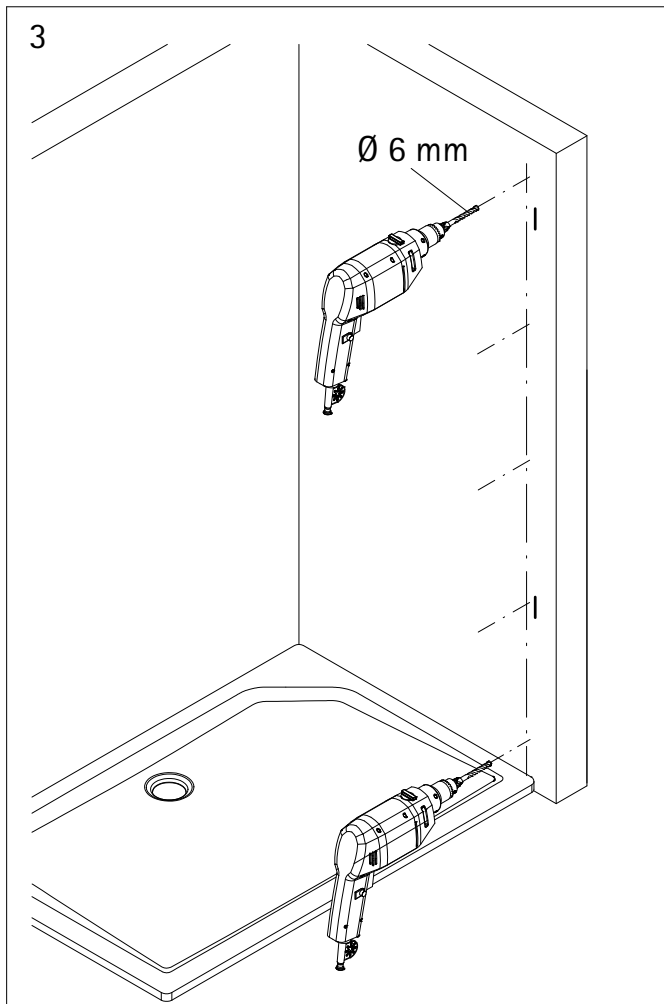
Indien de douchebakrand smaller is dan mag de afstand vanaf de rand kleiner zijn. Wij adviseren een minimale randafstand van 5mm.

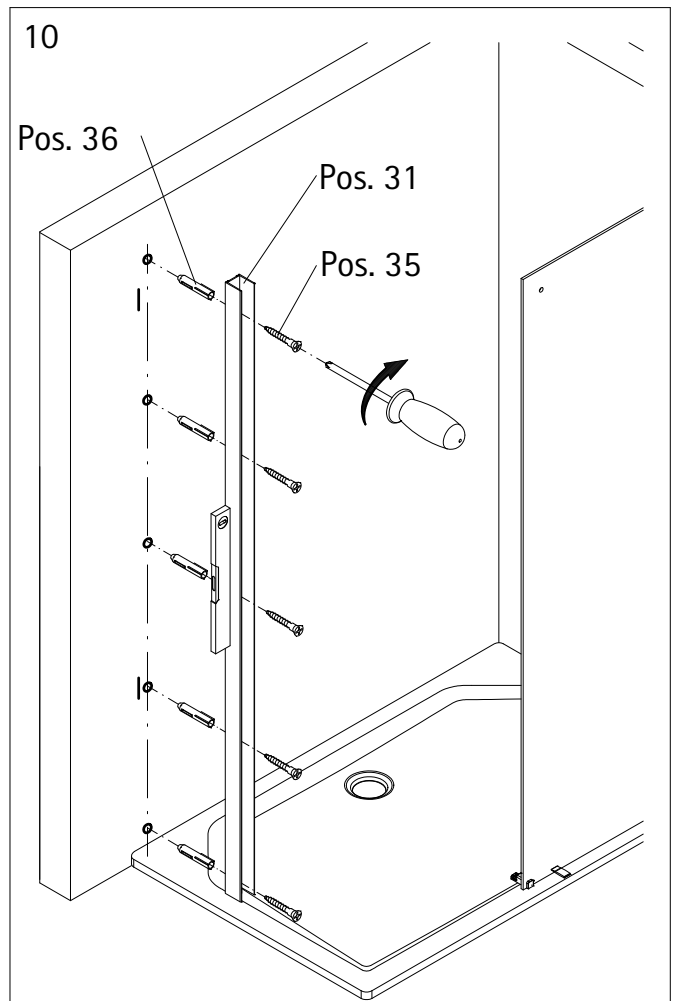
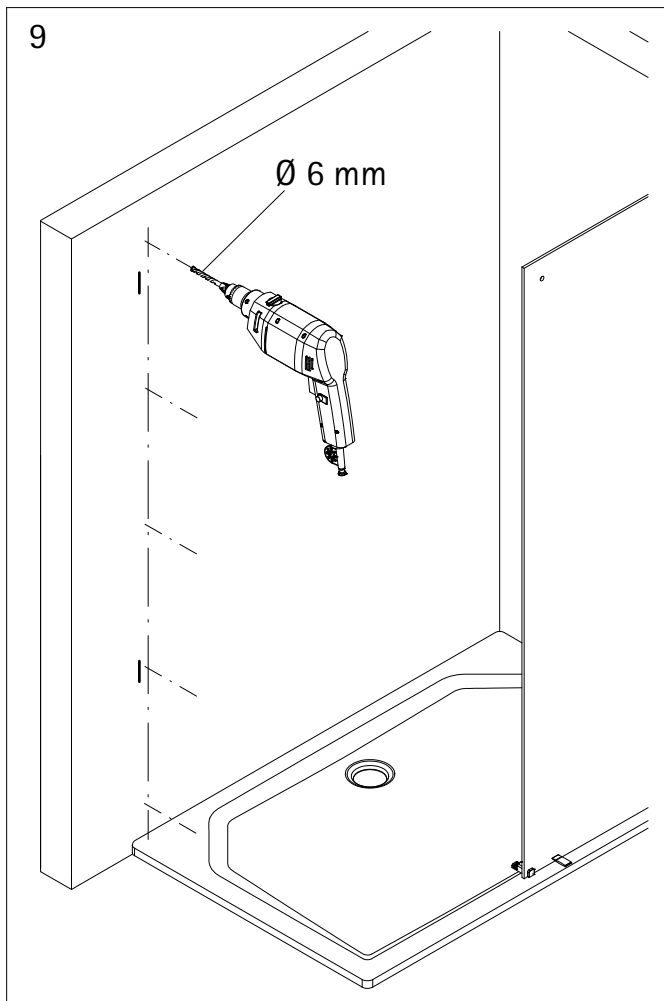
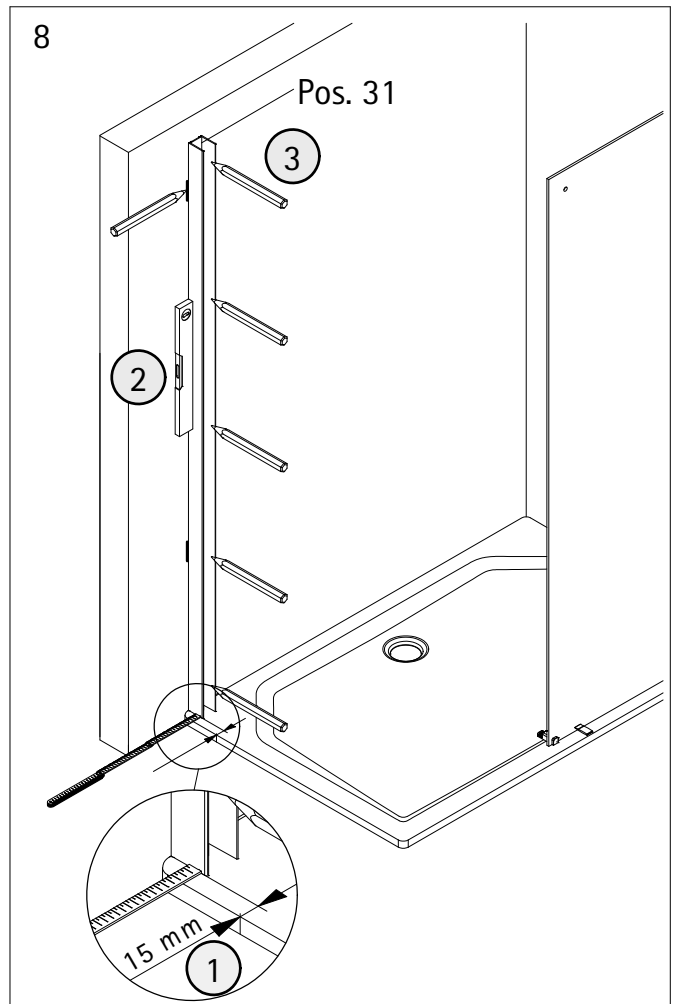
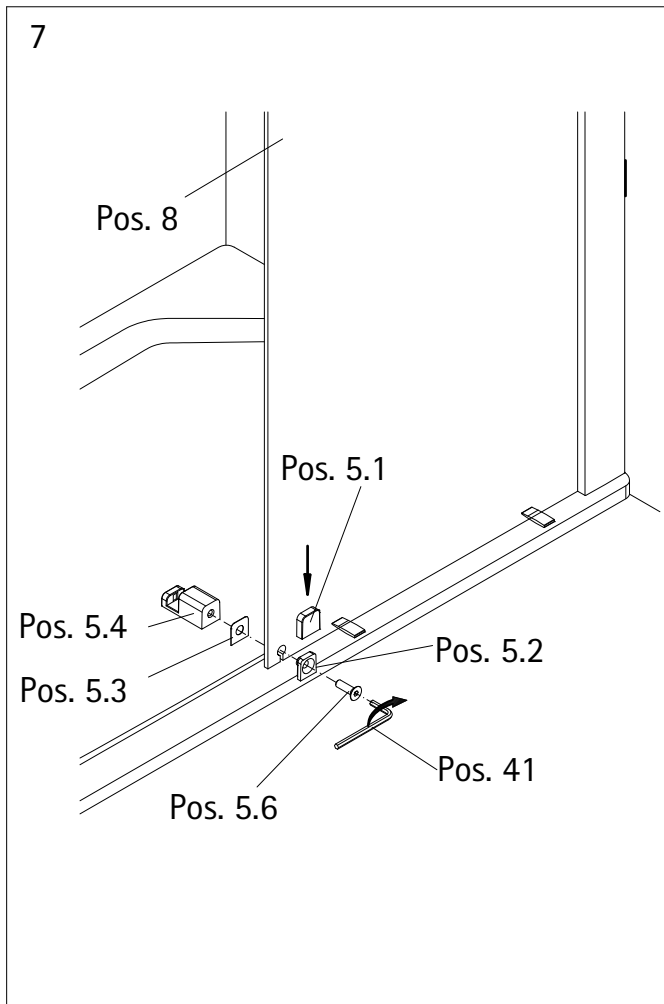


Wannenrandbreite
Width of shower tray edge
Largeur du bord du receveur
Breedte douchebakrand

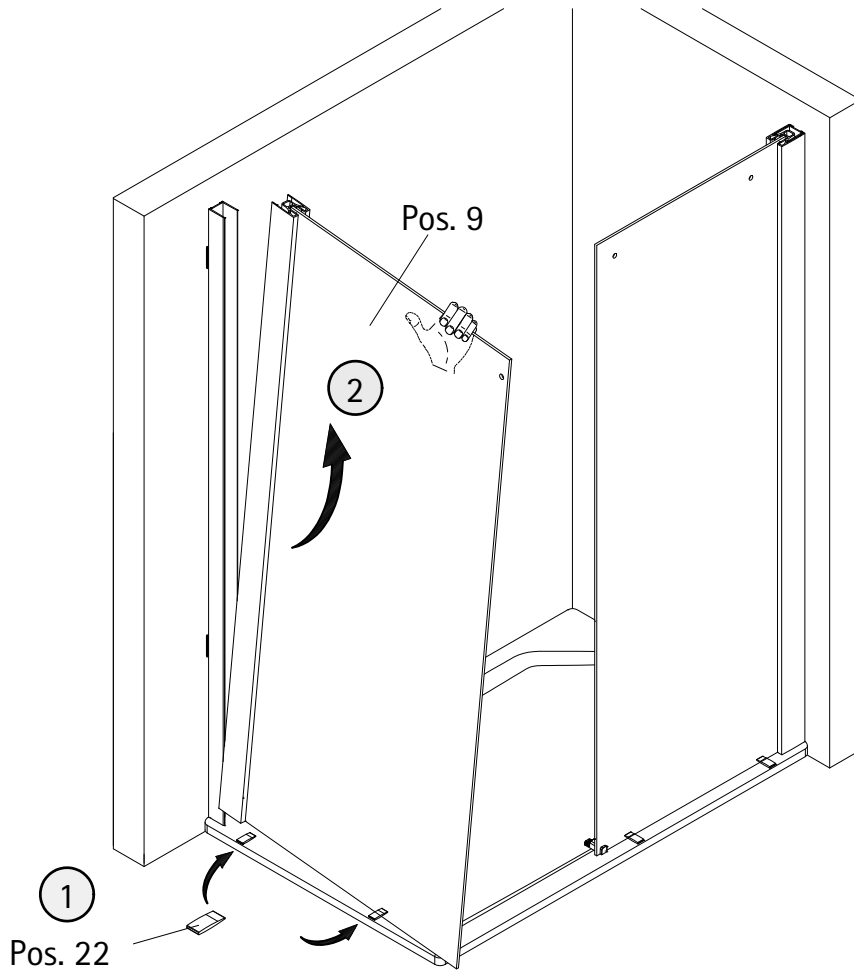
2



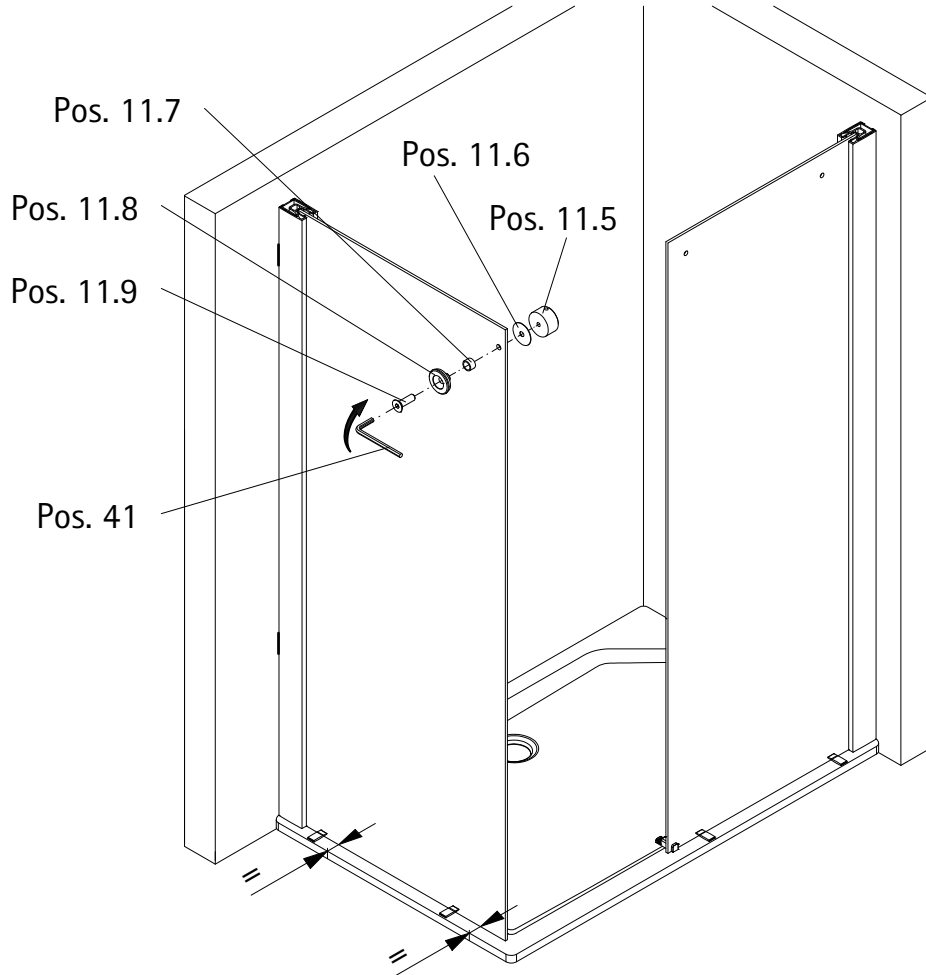




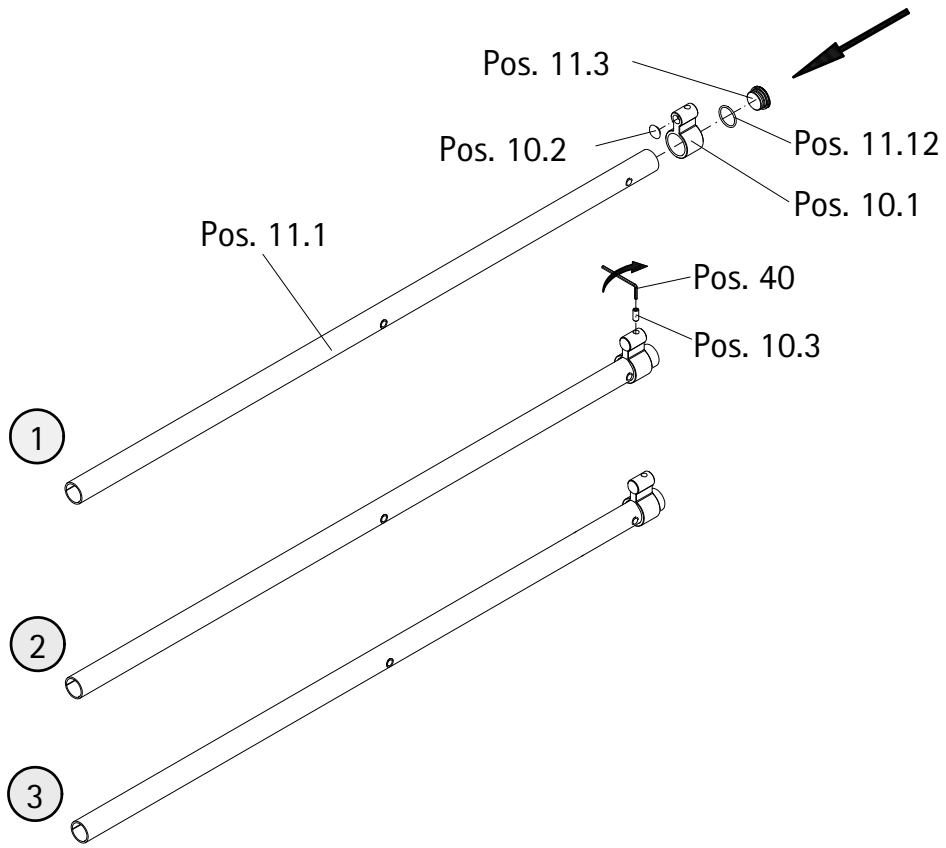
11



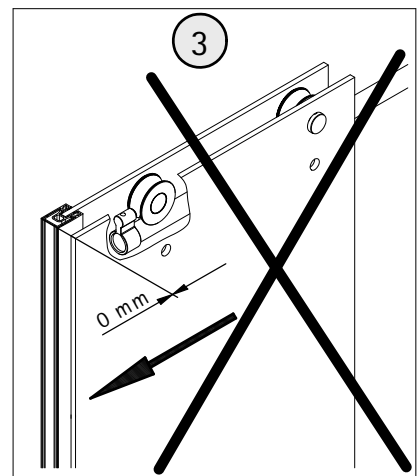
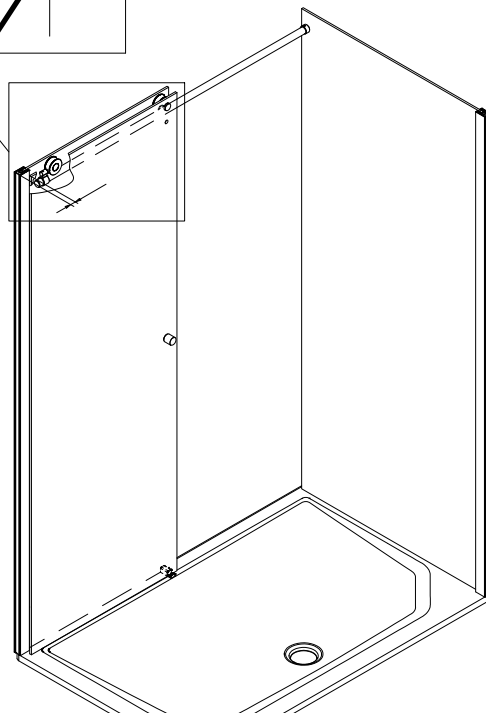
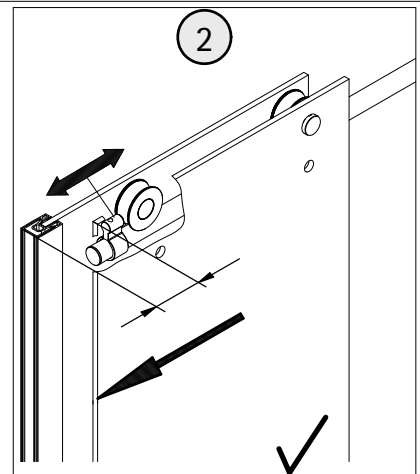
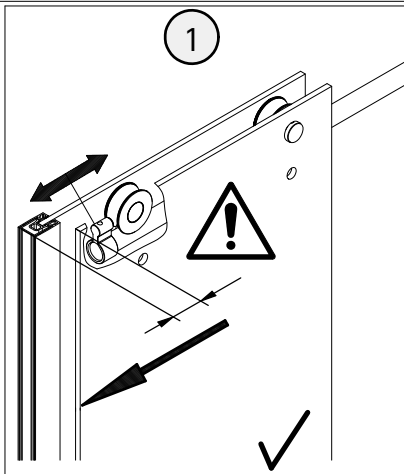
12

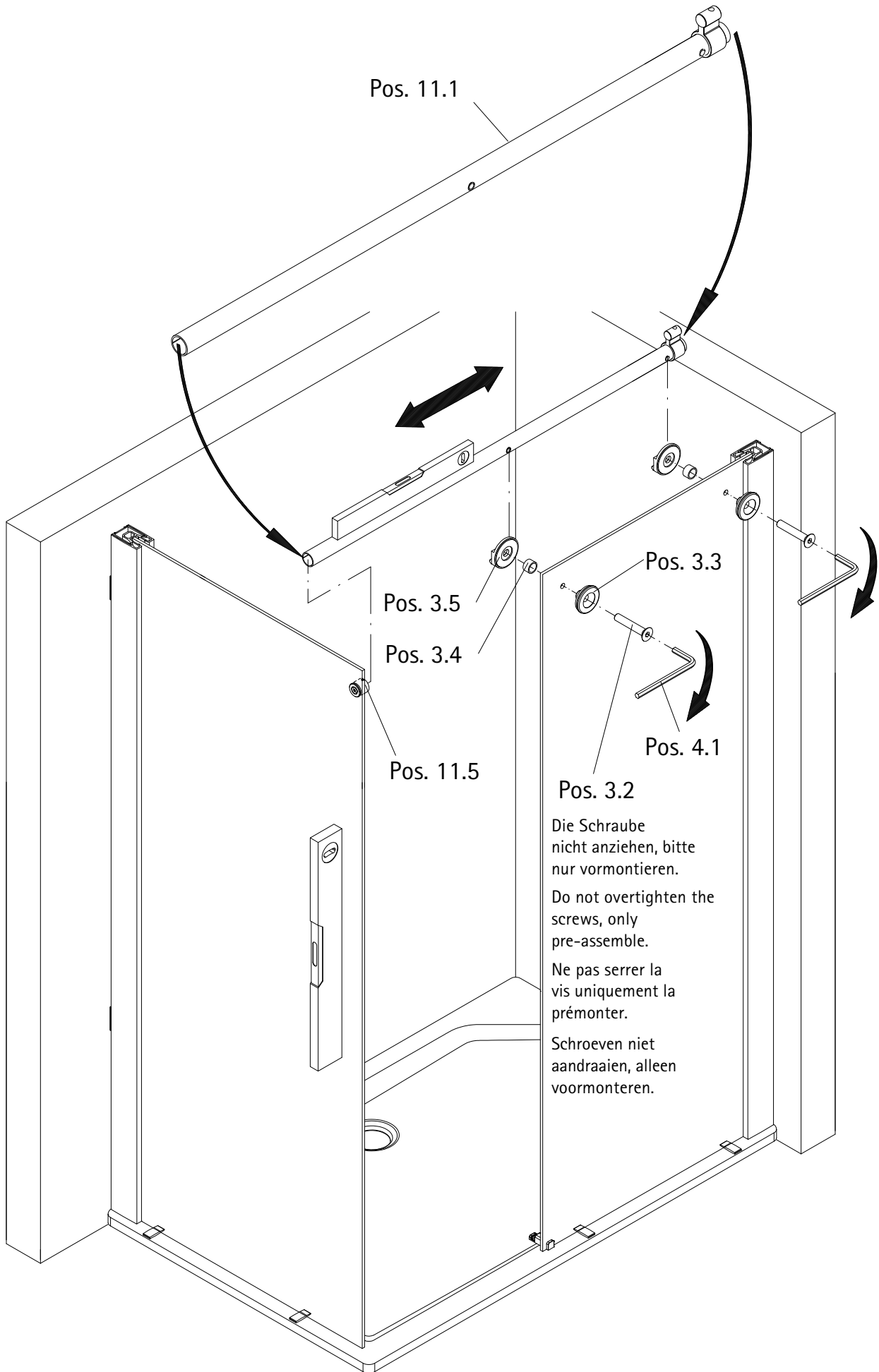


13

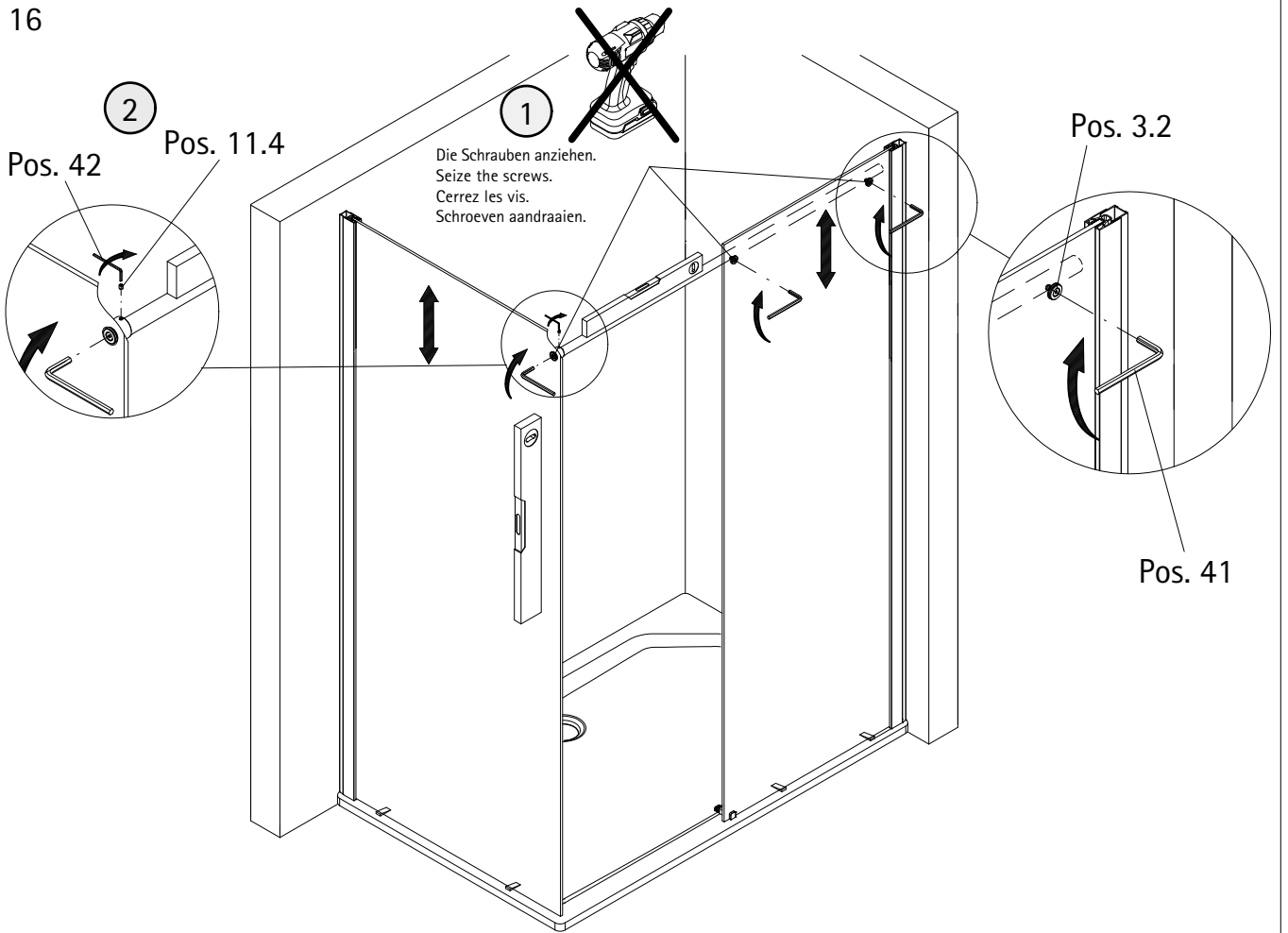


14

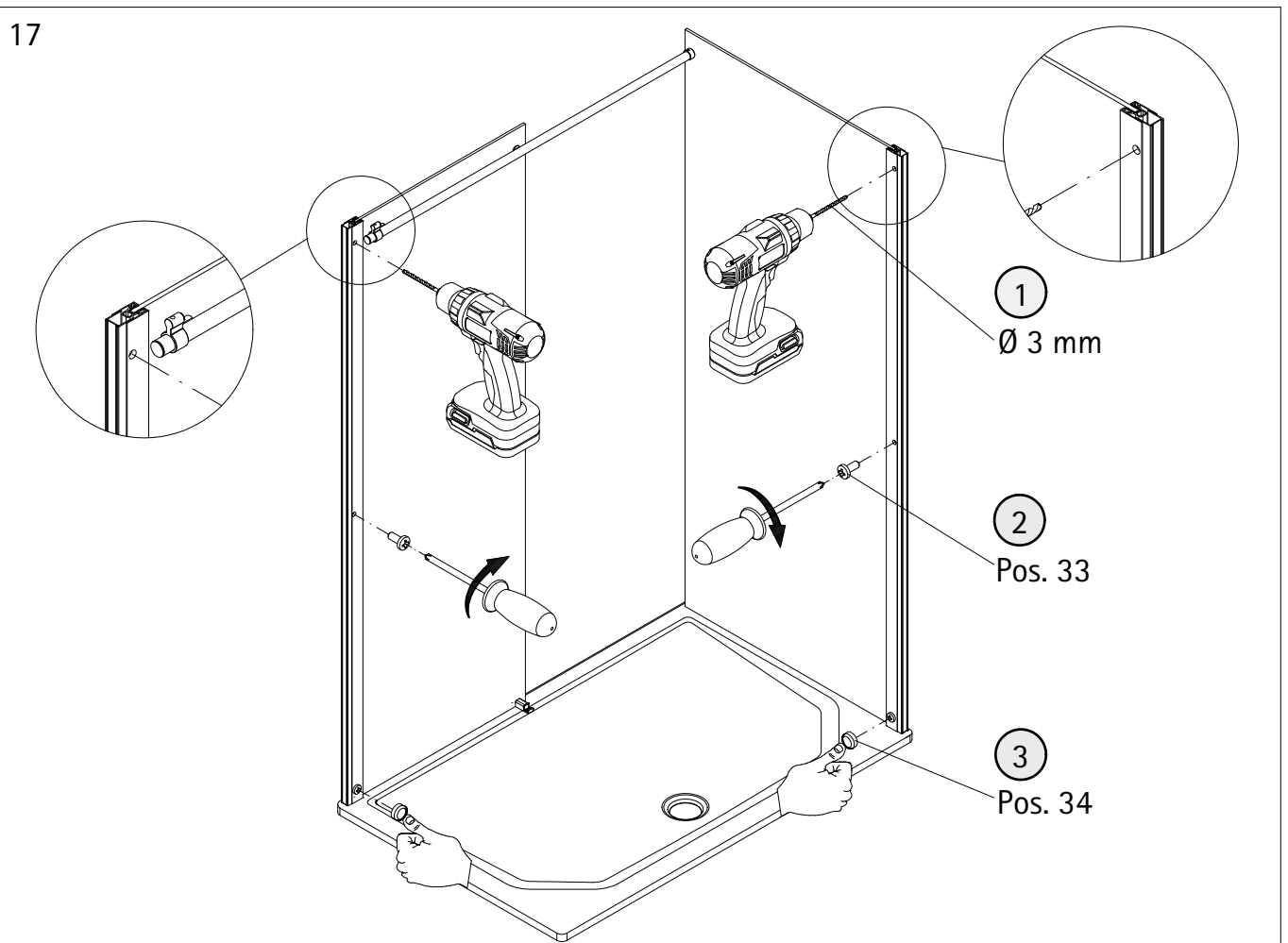




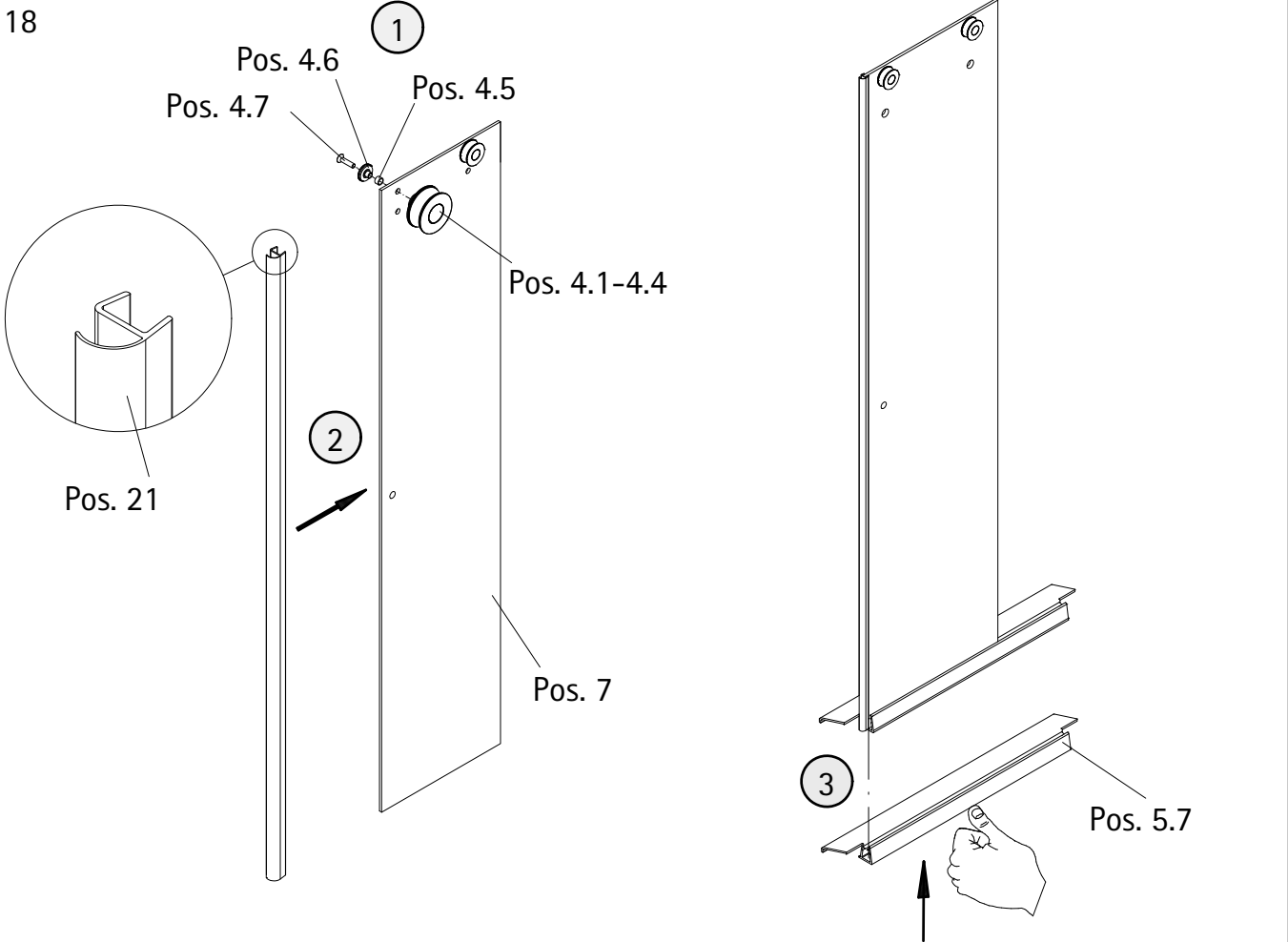
16



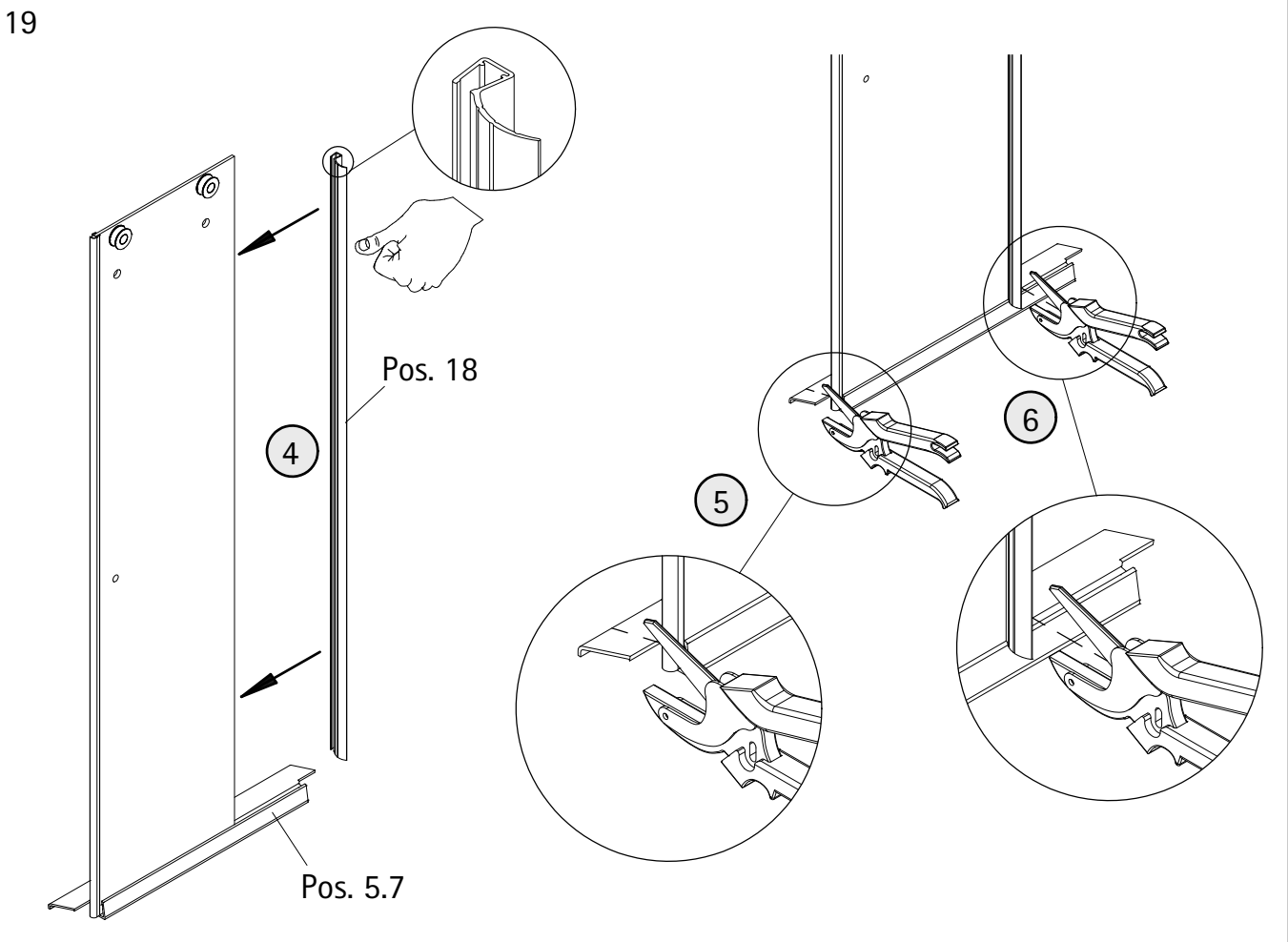
17



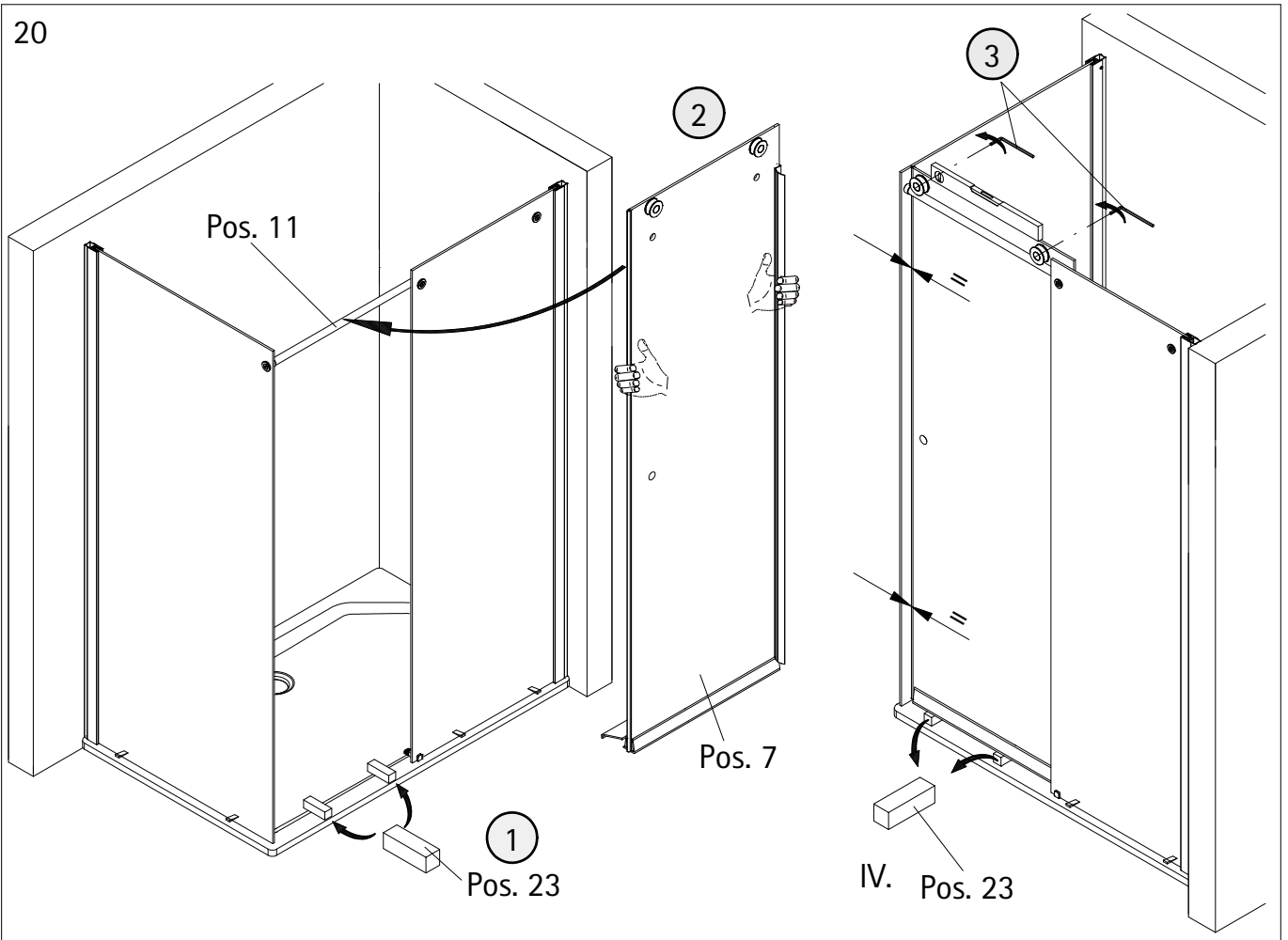
18



19



20

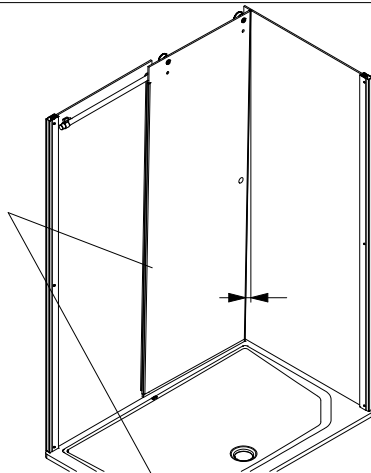


21



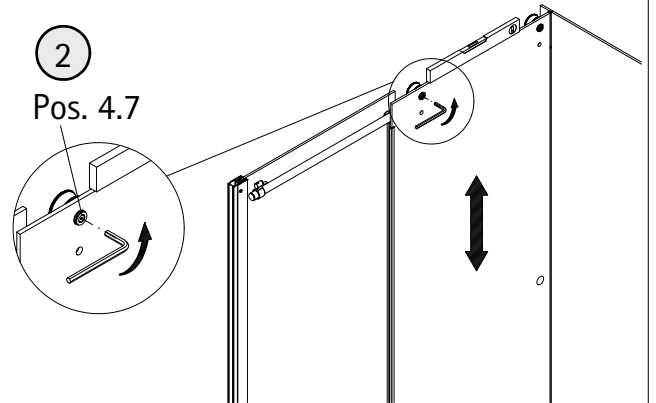
1

Wenn die Tür nicht schließt,
Pos. 4.7 lösen und die Tür
in der Höhe verschieben.
If the door doesn't close
properly, Pos. 4.7 unscrew
and the door adjust.



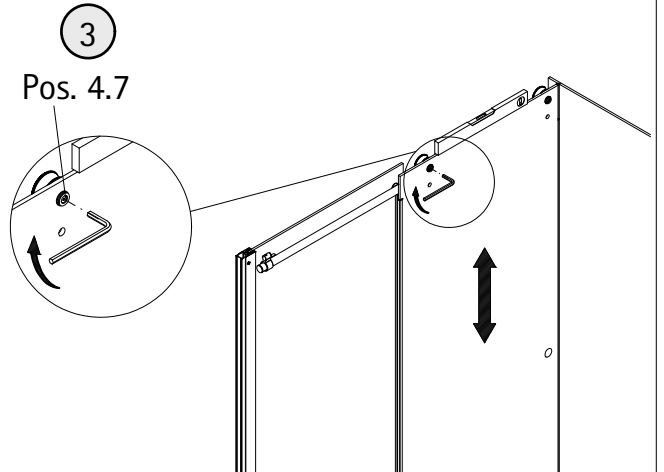
2

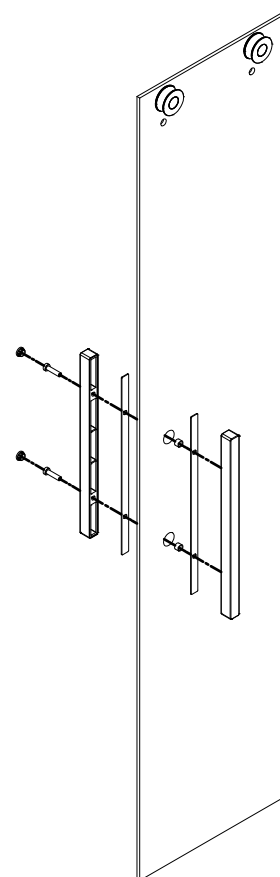
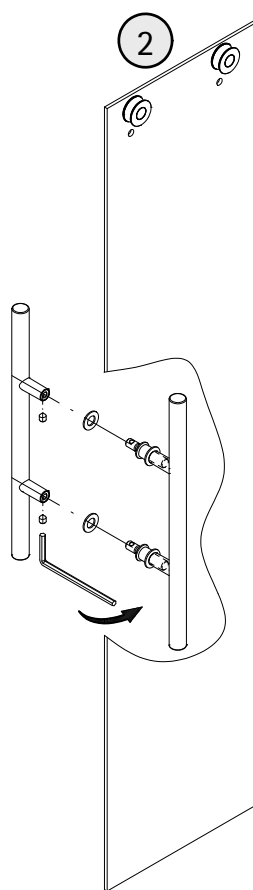
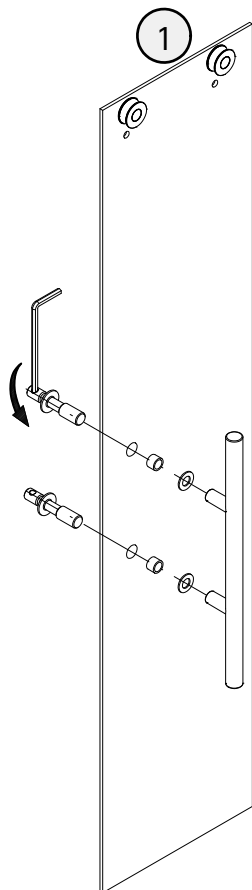
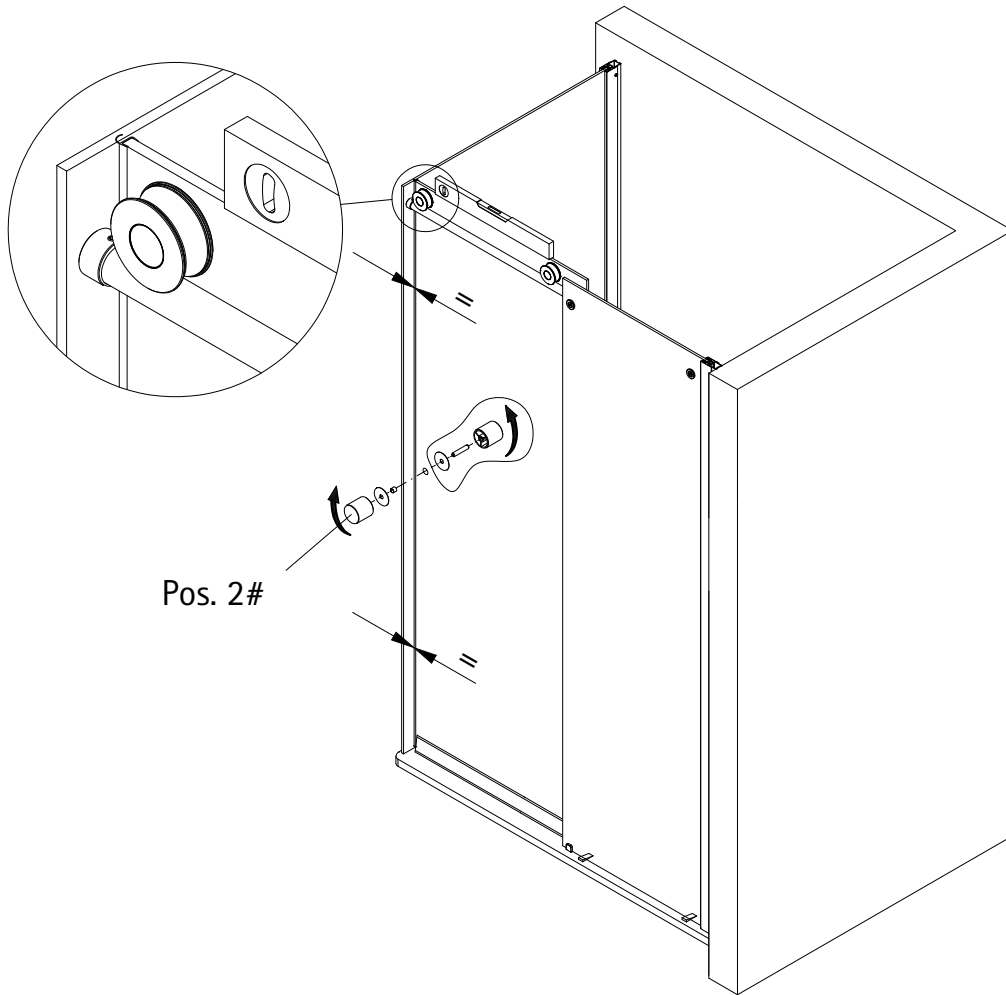
Pos. 4.7



3

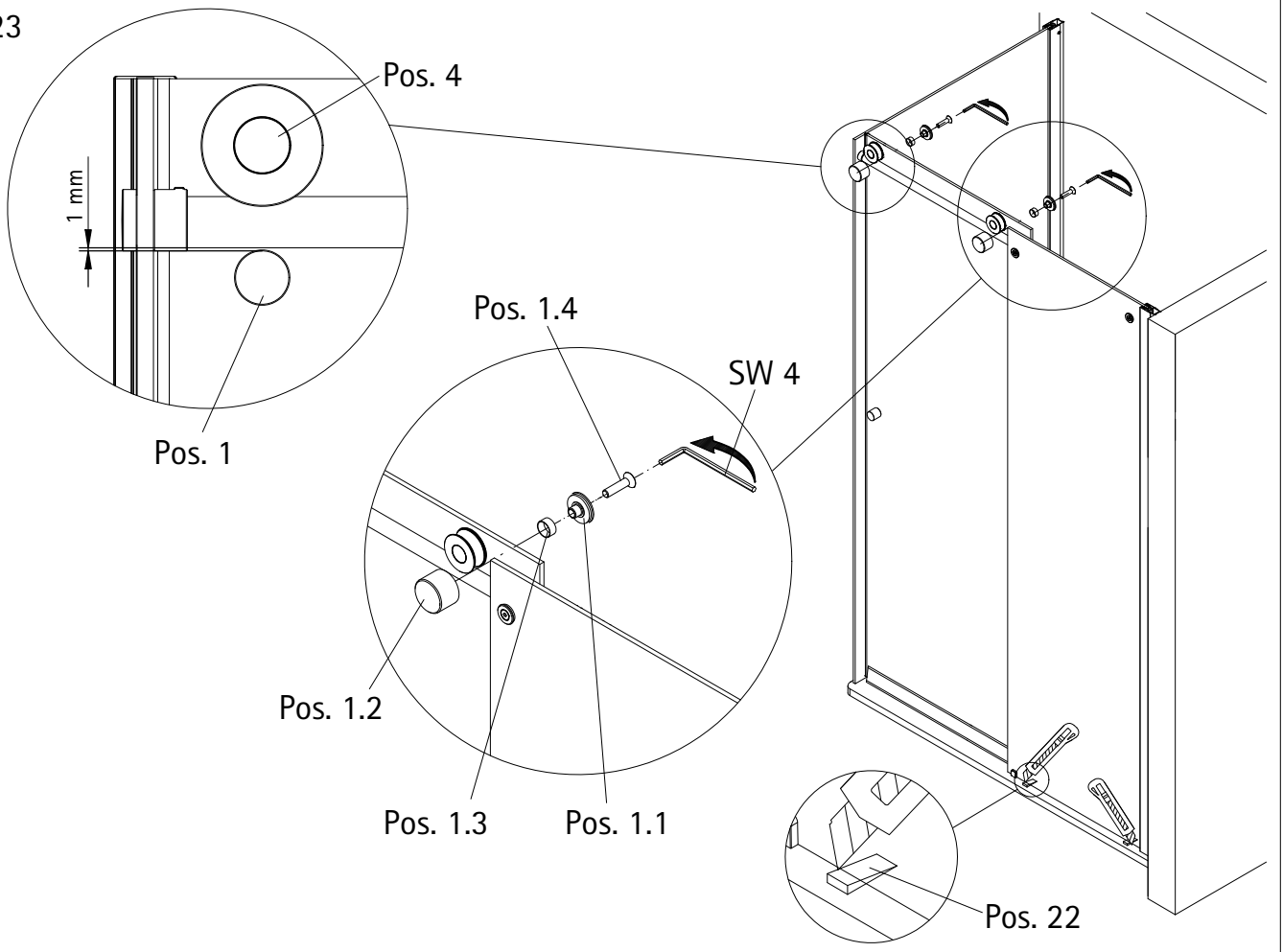
Pos. 4.7



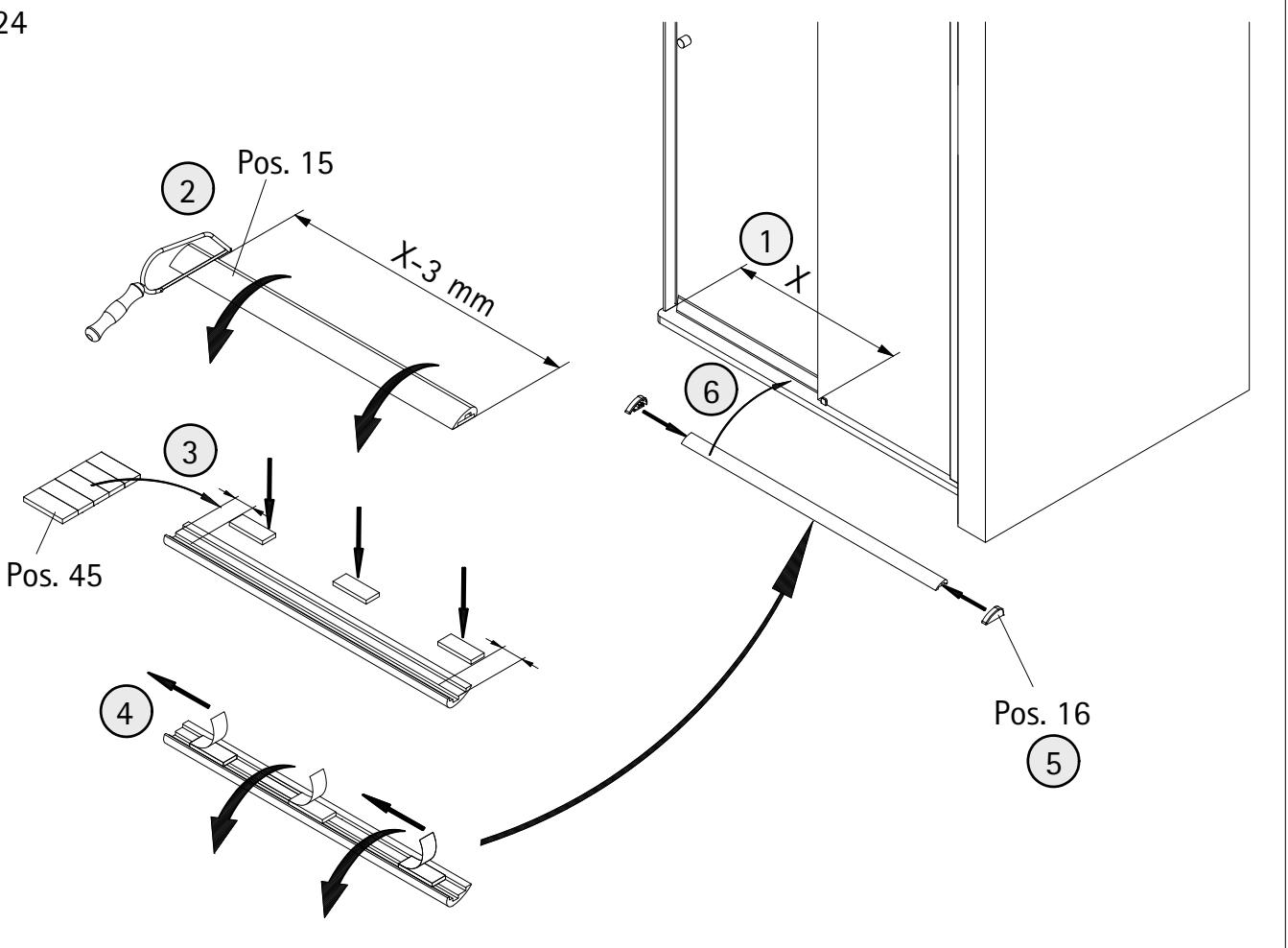


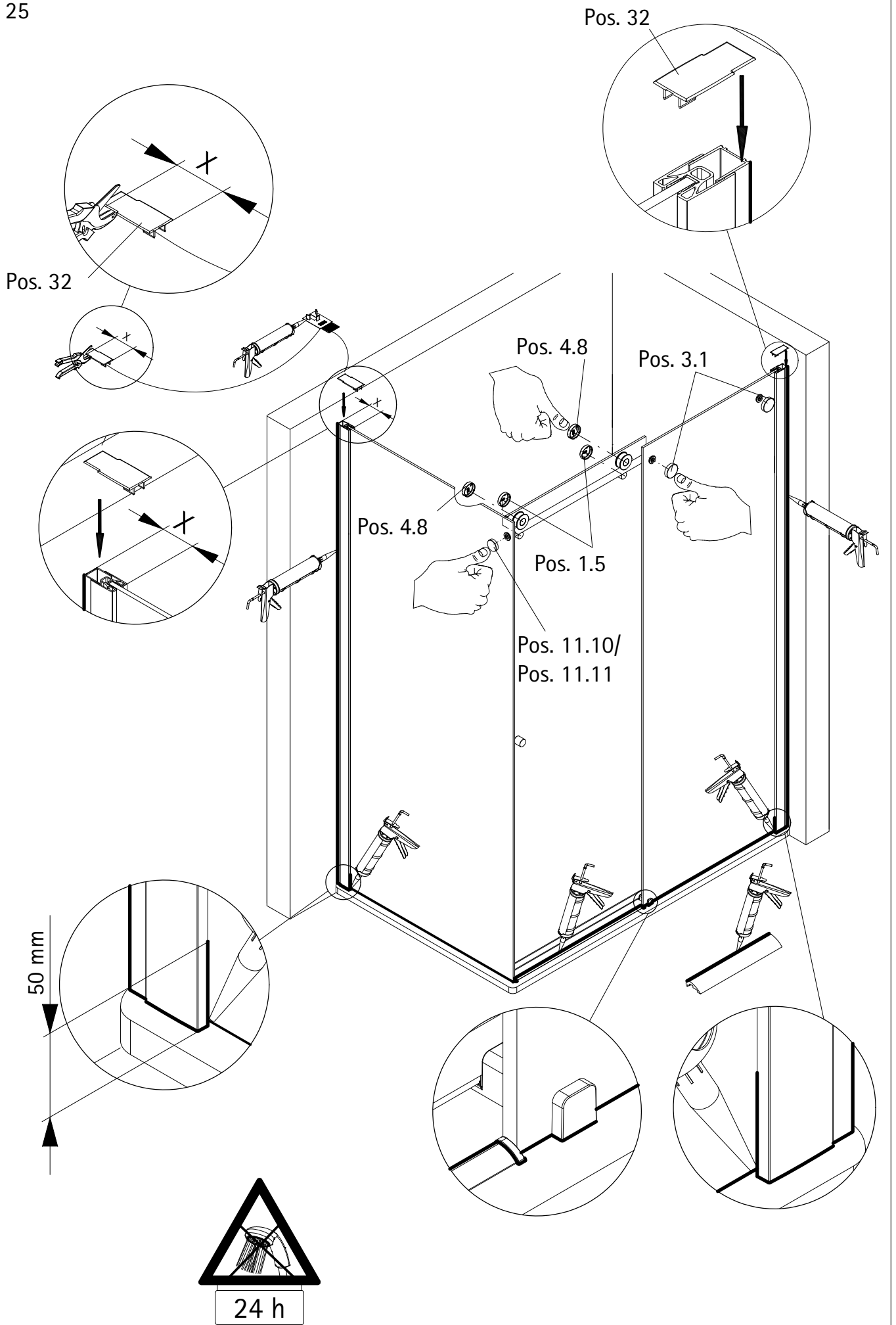
#Optional, en option, optioneel

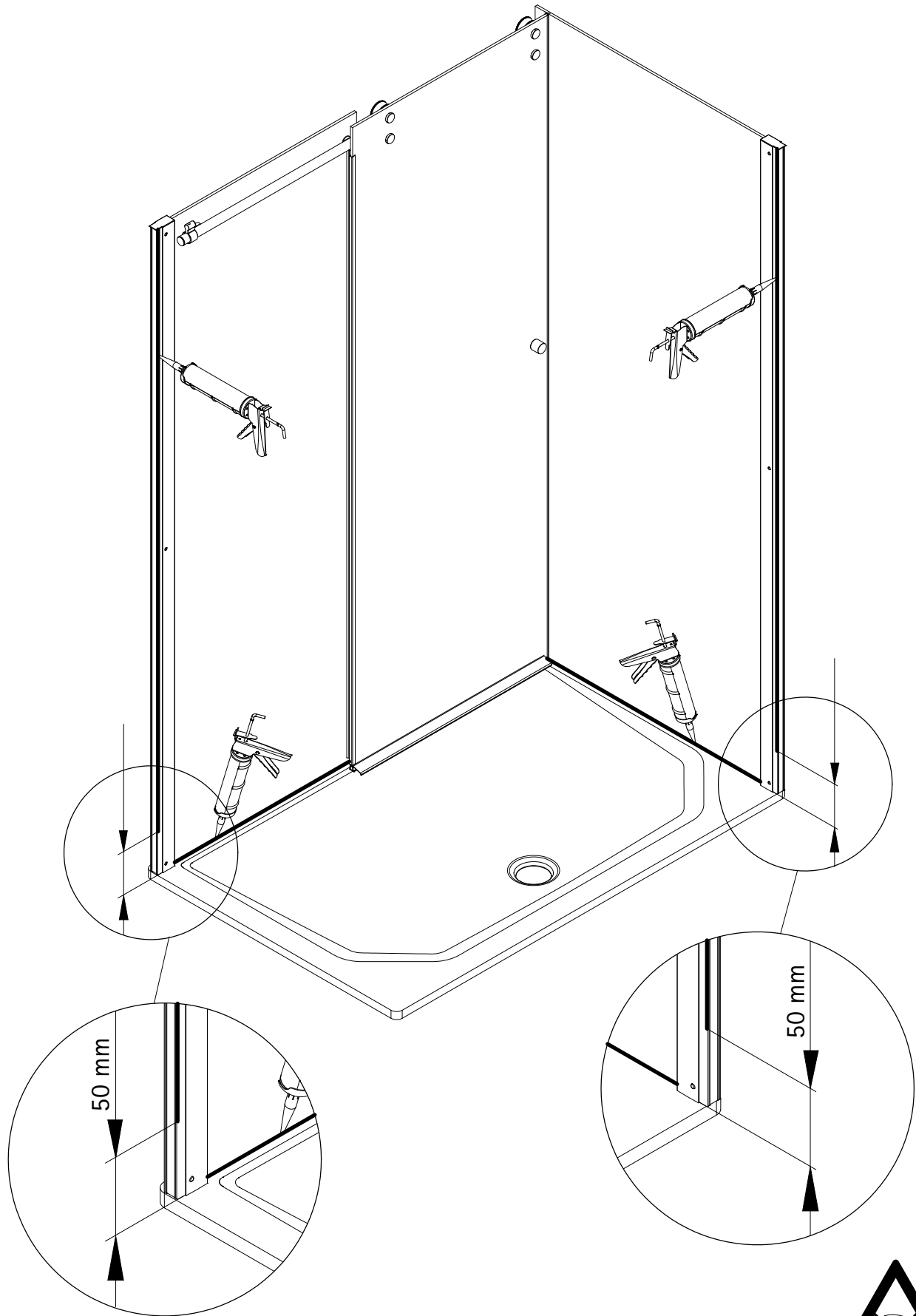
23



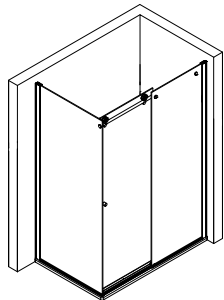
24







1312-13



Kontrollbeleg
Control Receipt

Prüfnummer/ Inspection number



Duschservice
Zum Hohlen Morgen 22
59939 Olsberg
Deutschland / Germany / Allemagne / Duitsland



Ersatzteilbestellung:
Fax 02962 / 972-4260



Allgemeine technische Probleme:
Telefon 02962 / 972-40



E-Mail:
ersatzteile@duschservice.de