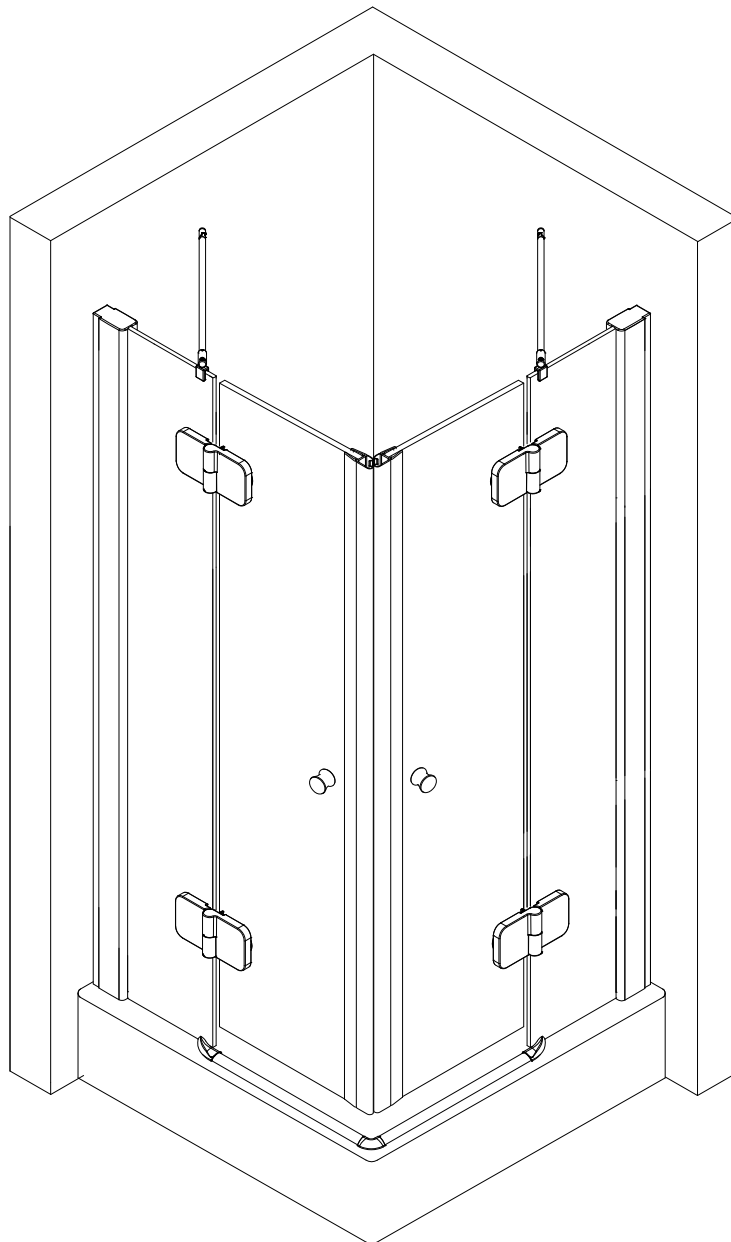
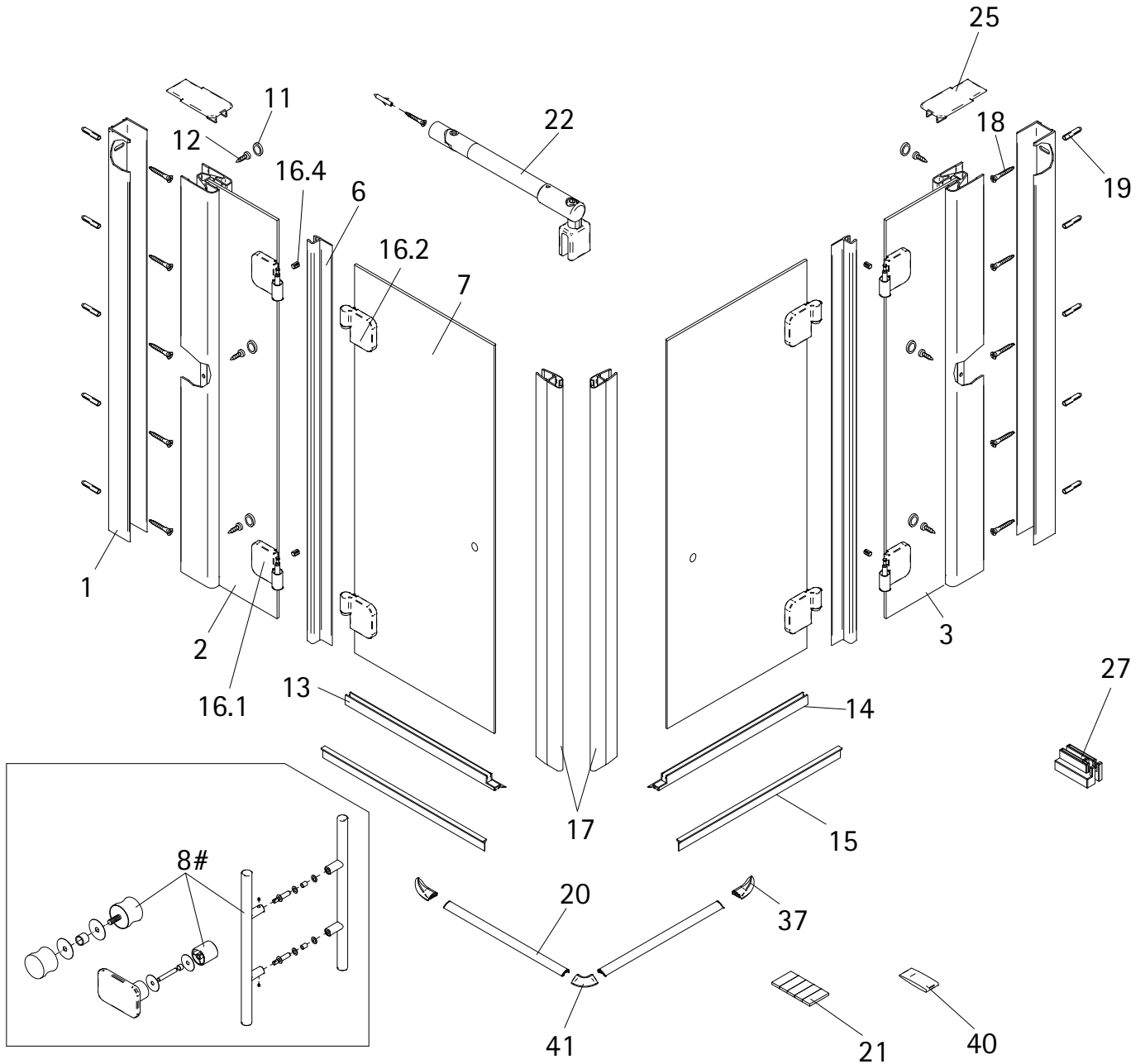


- Montageanleitung
- Assembly instructions
- Notice de montage
- Montagehandleiding
- Návod na montáž
- Instrucțiune de montaj
- Navodila za namestitev
- Installationstruktioneer

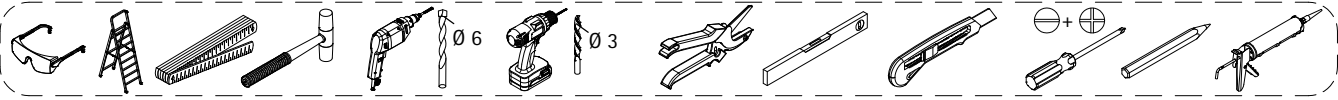
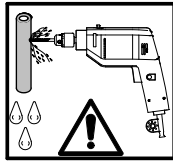
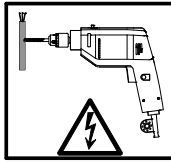
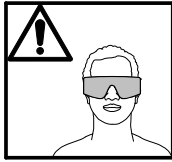
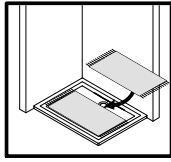
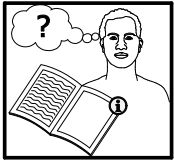


1112-7

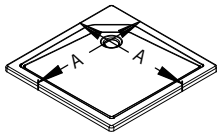
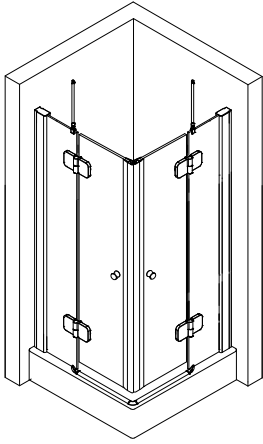


Pos.	Bezeichnung	Ersatzteil-Nr.	Preis	Pos.	Bezeichnung	Ersatzteil-Nr.	Preis
1	2 x Wandanschlussprofil	E79230	Stück 79,95 €	17	2 x Magnetprofil 45°	E79055	Paar 49,95 €
2	1 x Seitenwand mit Bohrung			18*	10 x Senkkopfschraube 4,2 x 45 mm		
3	1 x Seitenwand mit Bohrung			19*	10 x Dübel S6		
6	2 x Dichtung vertikal	E79065	Stück 19,95 €	20	2 x Wasserleiste (inkl. Pos. 21, 37, 41)	E79050	Set 34,95 €
7	2 x Tür, rechts/links			21	1 x Klebestreifen		
8#	2 x Knopfgriff rund	E79140-1	Stück 29,95 €	22	2 x Seitenwandabstützung komplett	E79320	Stück 39,95 €
	2 x Stangengriff	E79140-6	Stück 79,95 €	25*	2 x Abdeckkappe		
	2 x Griff Softcube	E79140-20	Stück 29,95 €	27	4 x Montagehilfe	E79201	Set 7,50 €
11*	6 x Abdeckkappe für Kappenschraube			37	2 x Endkappe für Wasserleiste 180°		
12*	6 x Kappenschraube 3,5 x 9,5 mm			40	1 x Silikonkeil (6 Stk.)	E79203	Set 13,95 €
13	1 x Wasserabweisprofil (inkl. Pos. 15)	E79058	Set 34,95 €	41	1 x Endkappe für Wasserleiste 90°		
14	1 x Wasserabweisprofil (inkl. Pos. 15)	E79058	Set 34,95 €				
15	2 x Einschubdichtung	E79067	Set 11,95 €				
16	4 x Scharnier komplett						
16.1	4 x Scharnier Festteil	E79290	Stück 95,00 €				
16.2	4 x Scharnier Türteil						
16.4	4 x Sicherungsschraube						
					* Schrauben- und Abdeckkappenset # optional	E79200	35,95 €

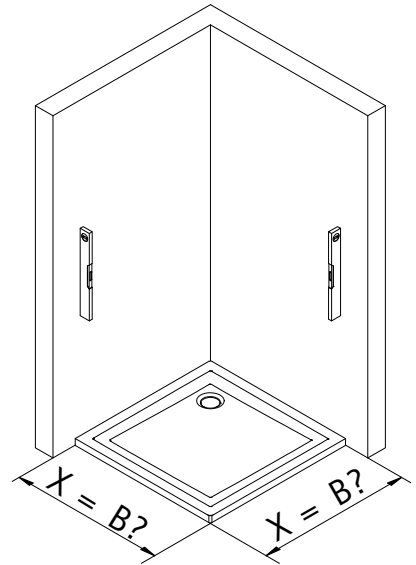
Das Austauschen der Scharniere darf nur durch qualifiziertes Fachpersonal mit Spezialwerkzeug erfolgen.



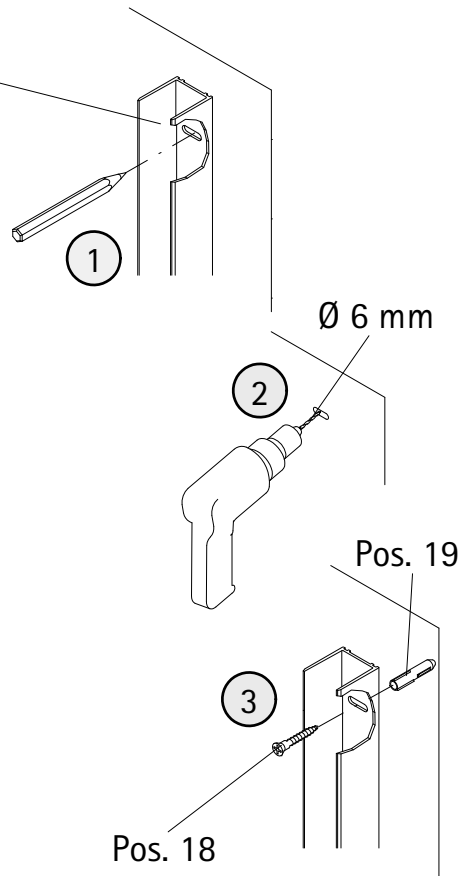
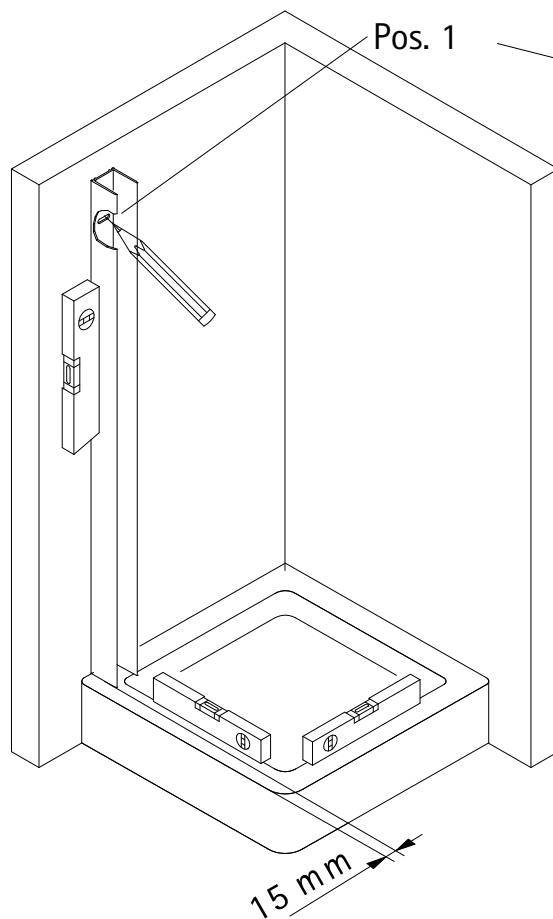
1



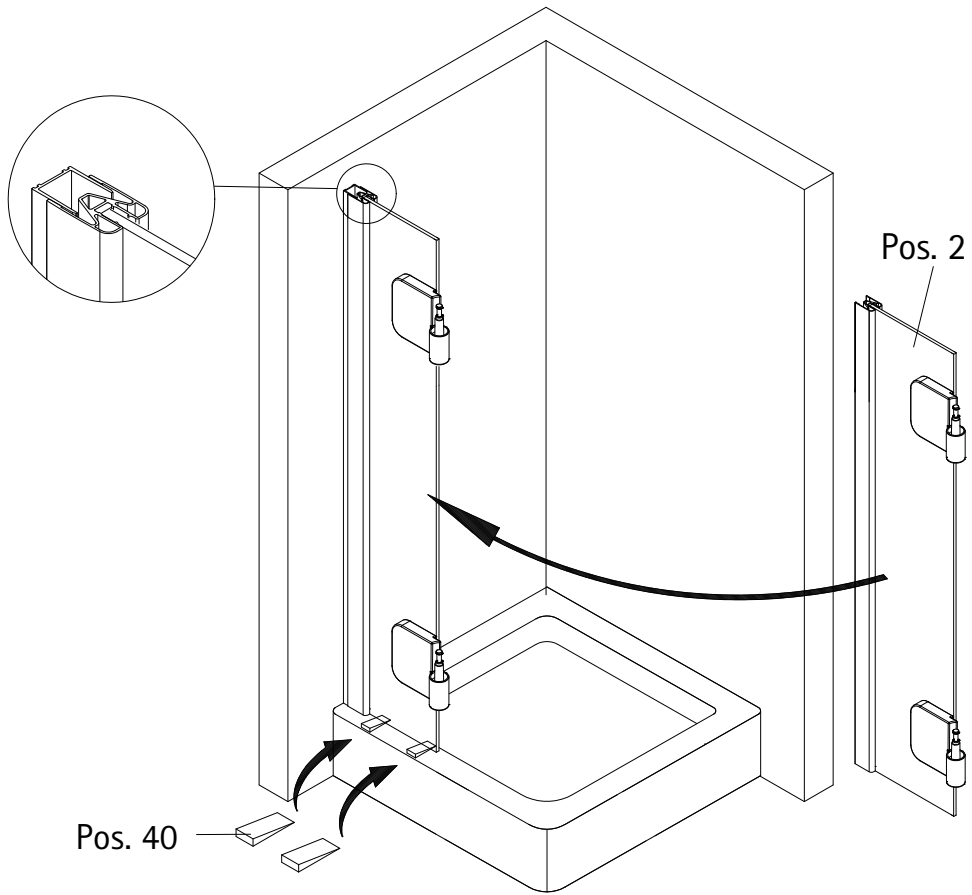
A	B
750 mm	735 - 755 mm
800 mm	785 - 805 mm
900 mm	885 - 905 mm
1000 mm	985 - 1005 mm



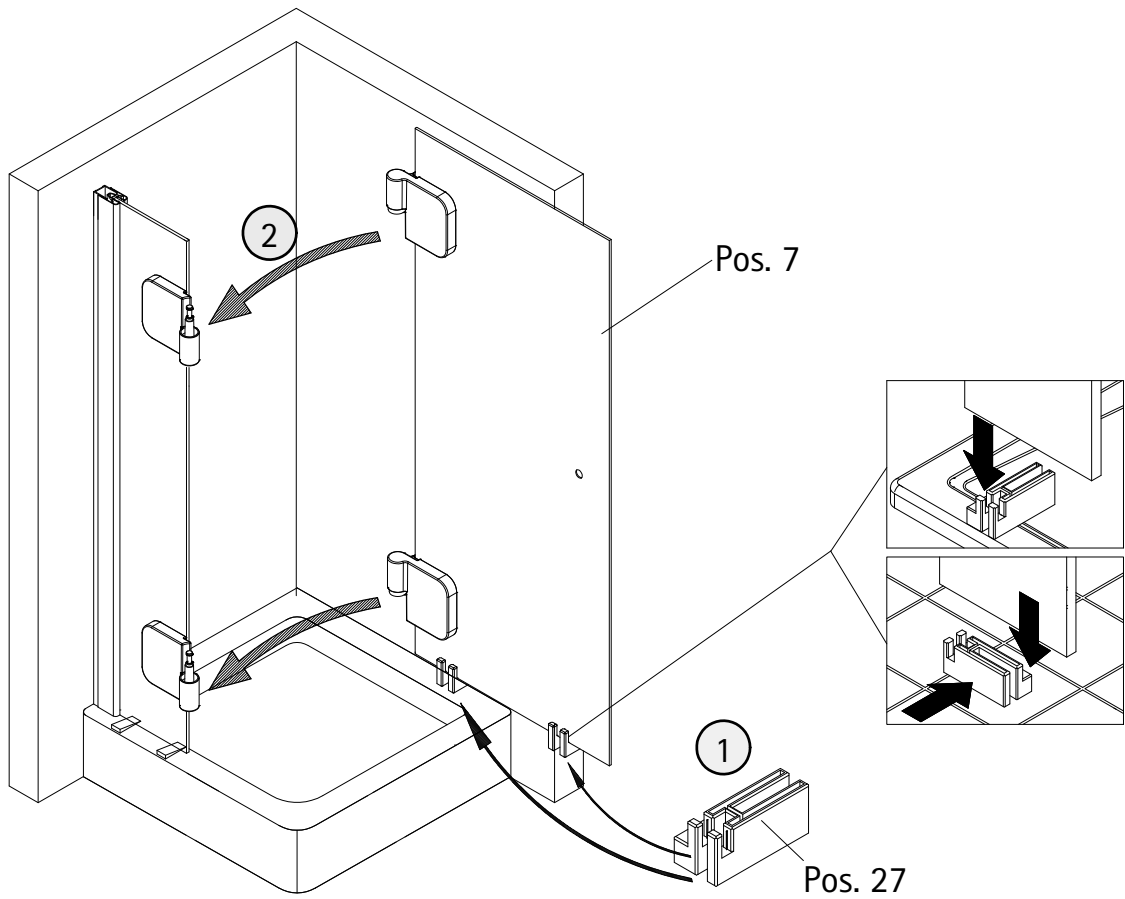
2



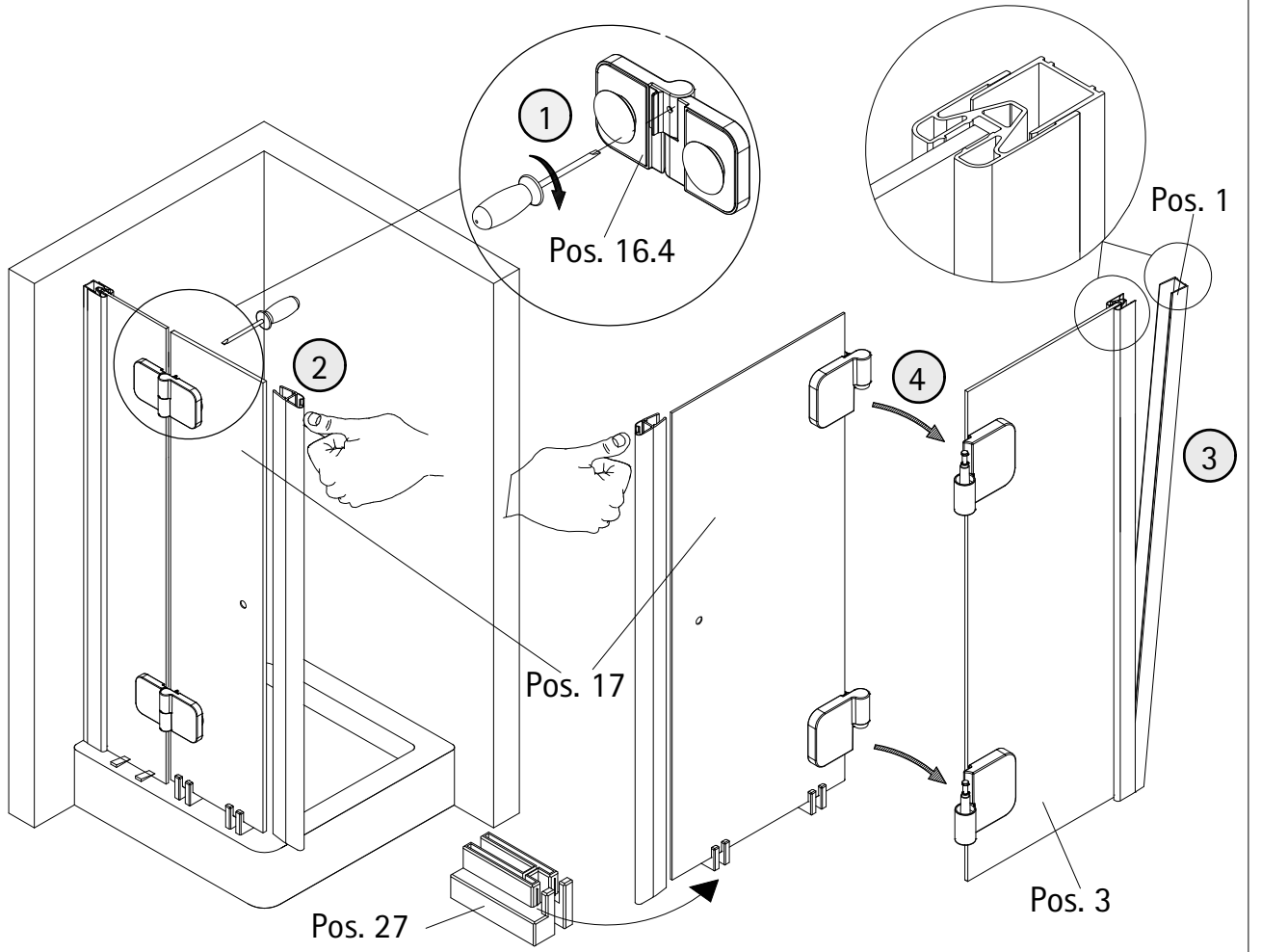
3



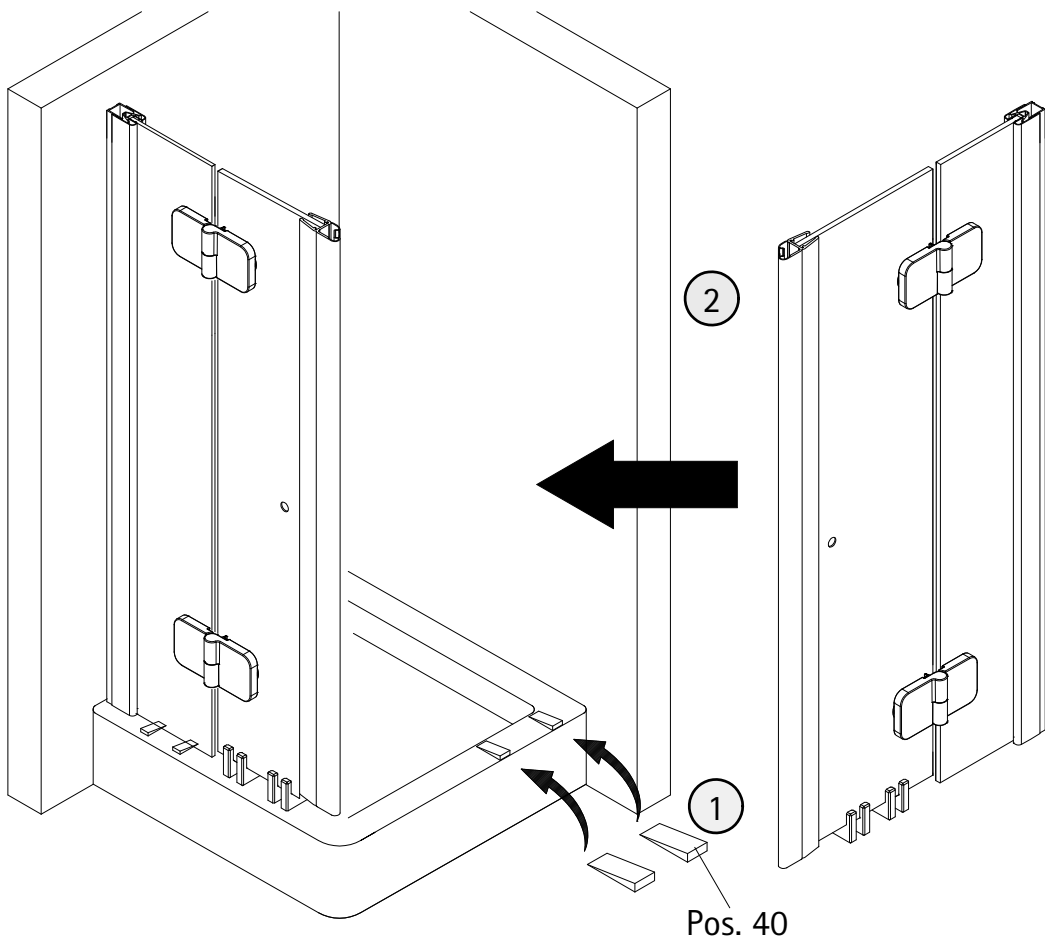
4

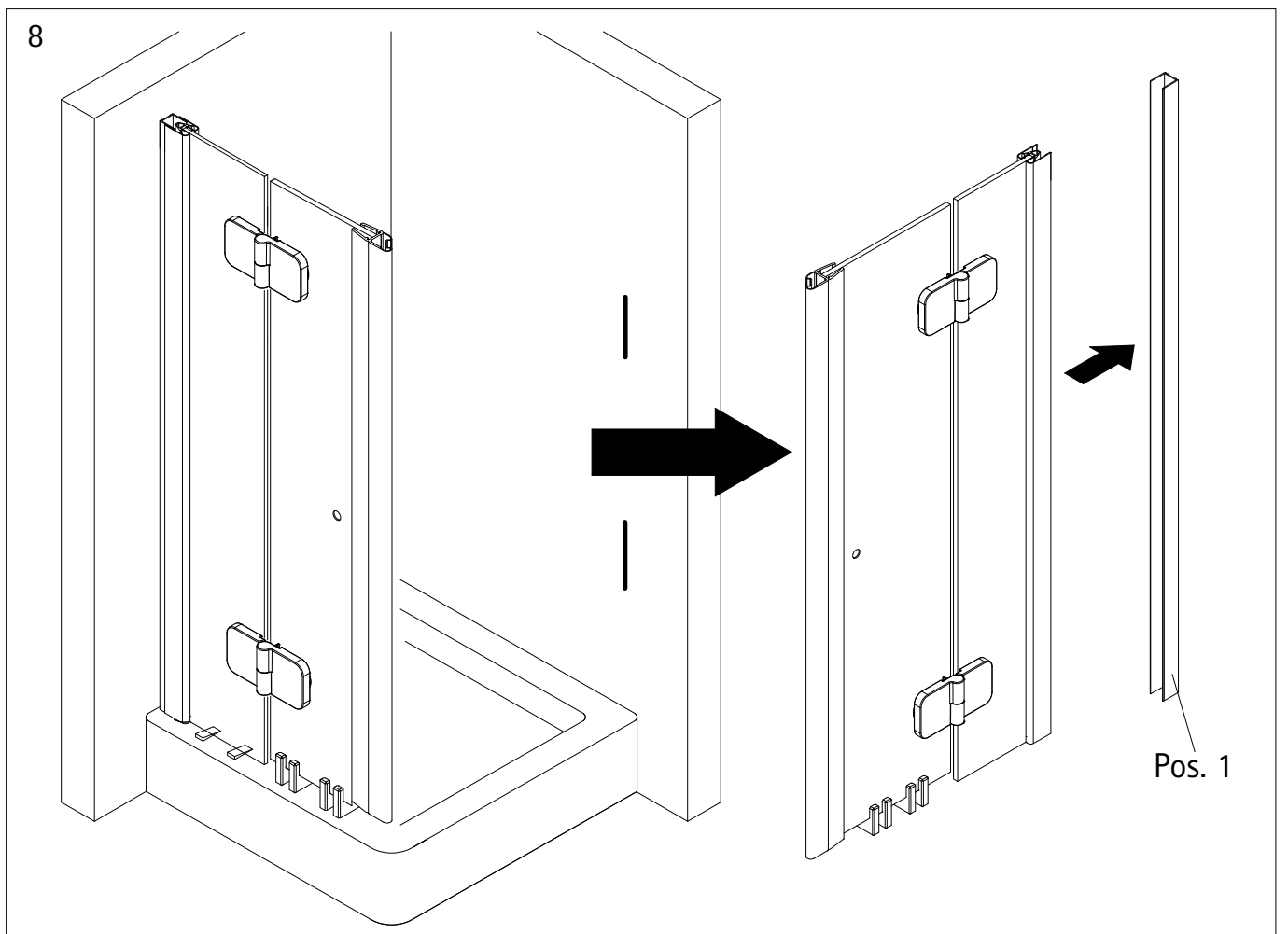
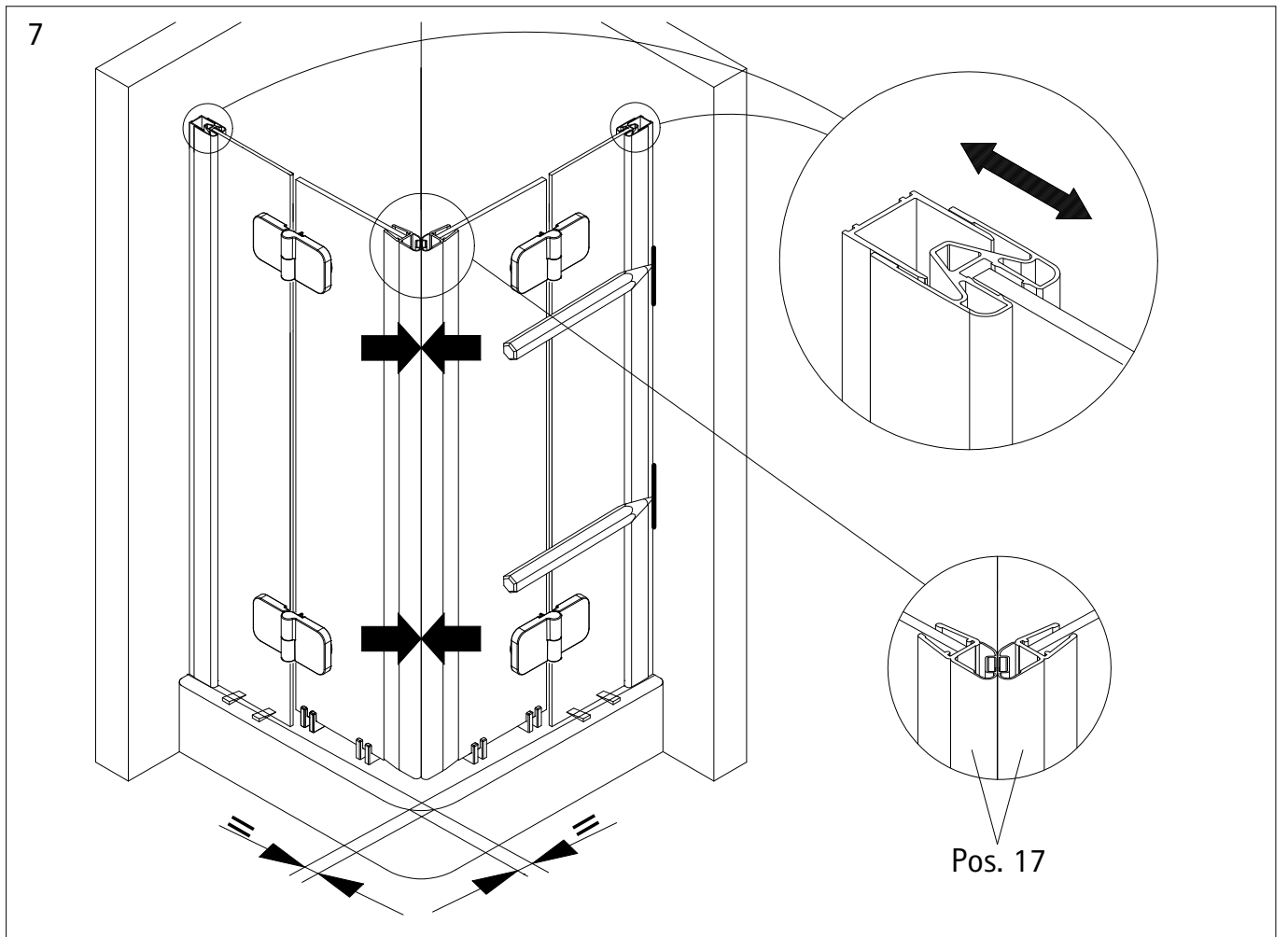


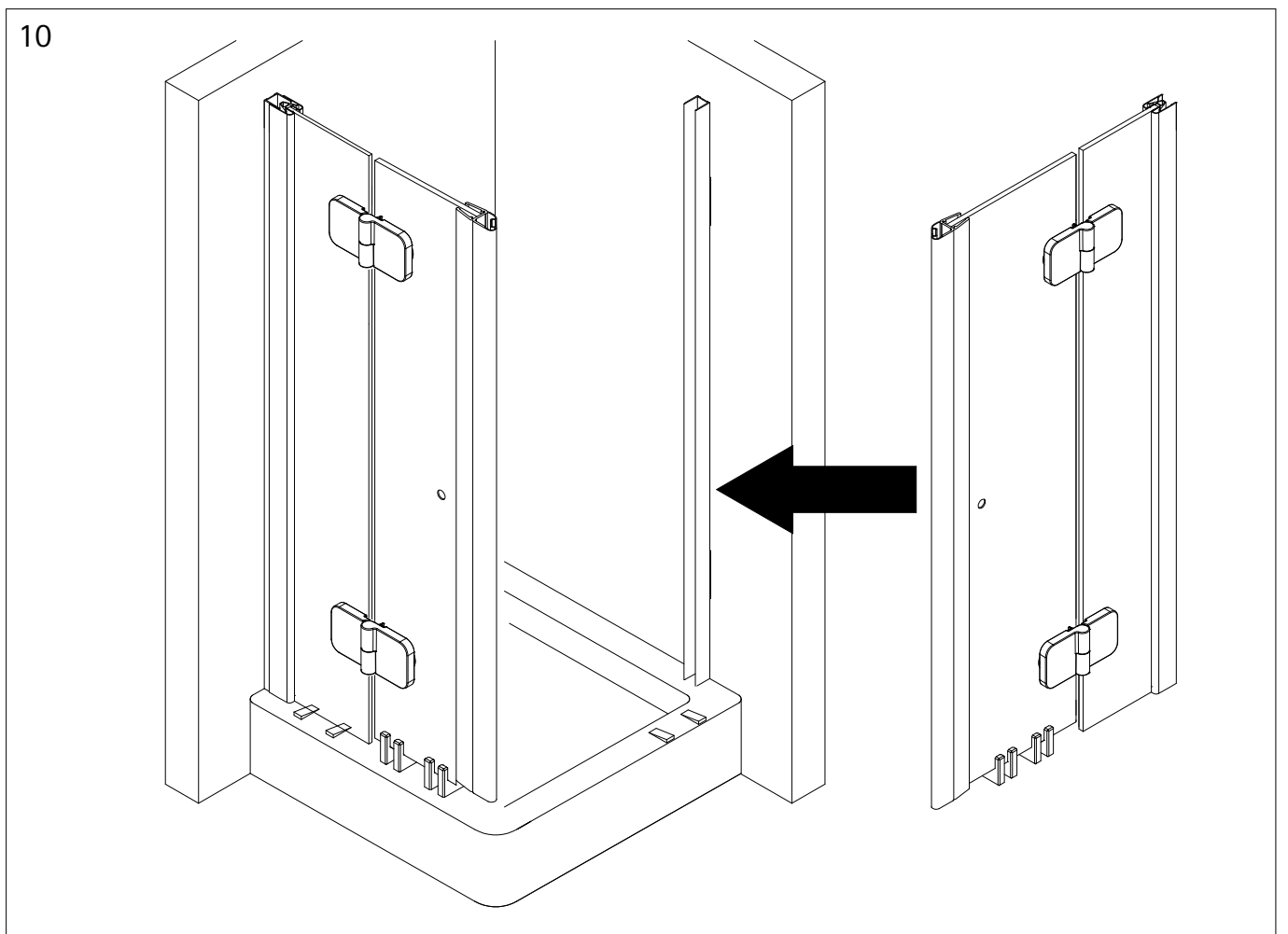
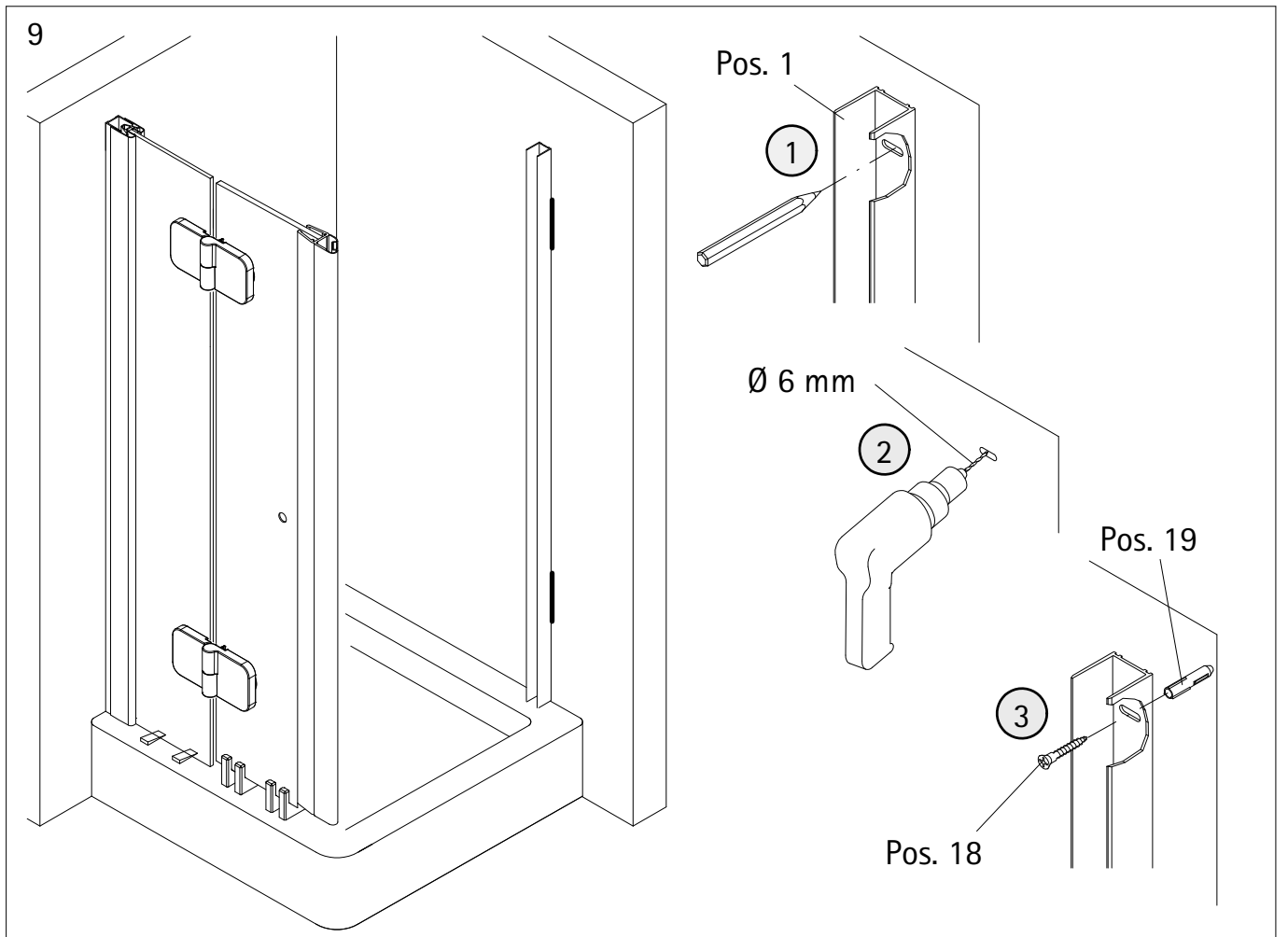
5



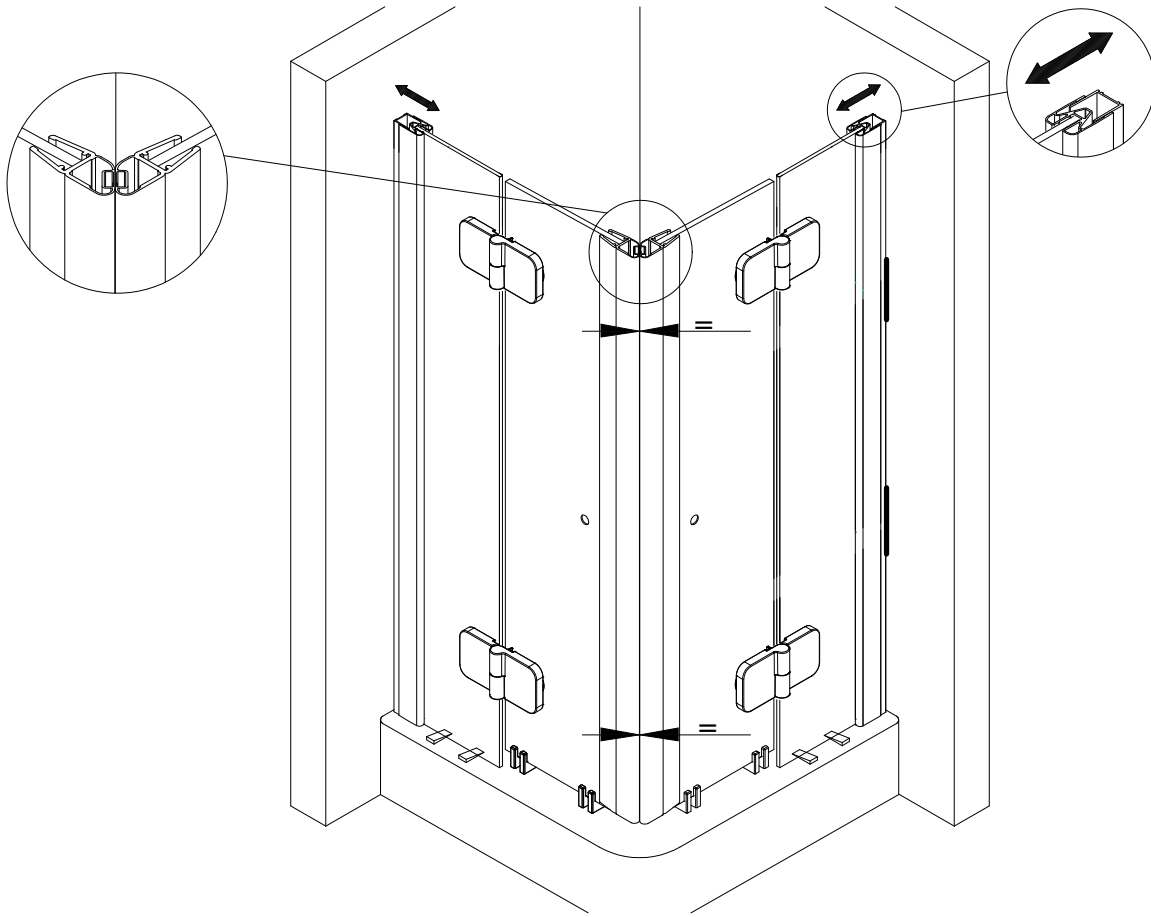
6



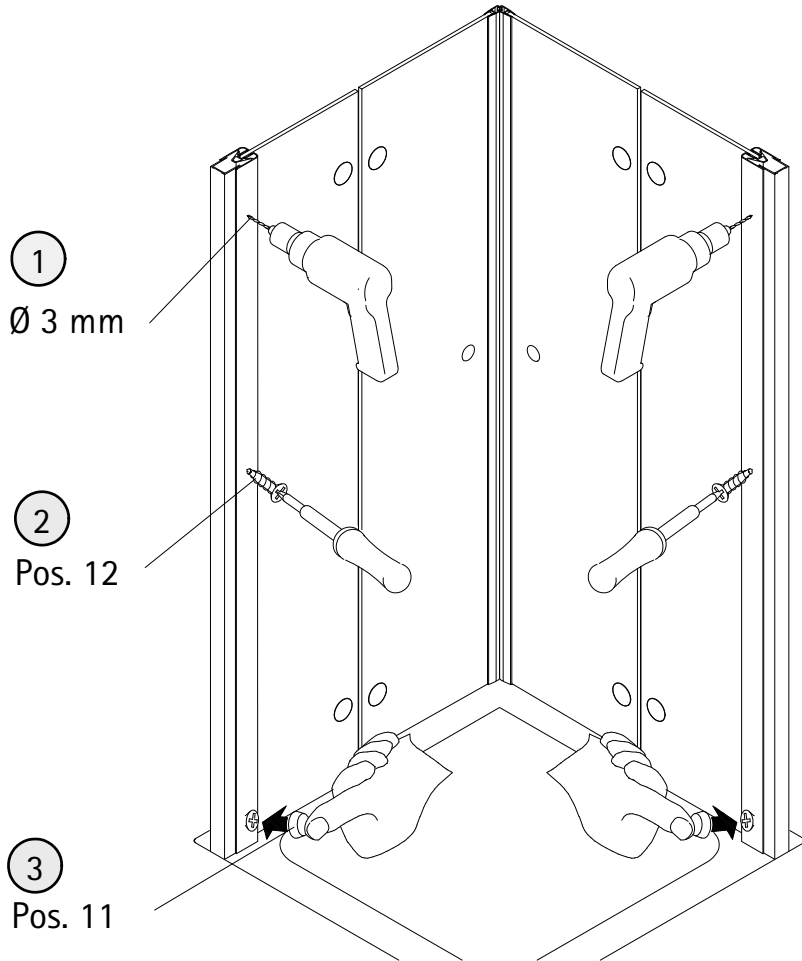




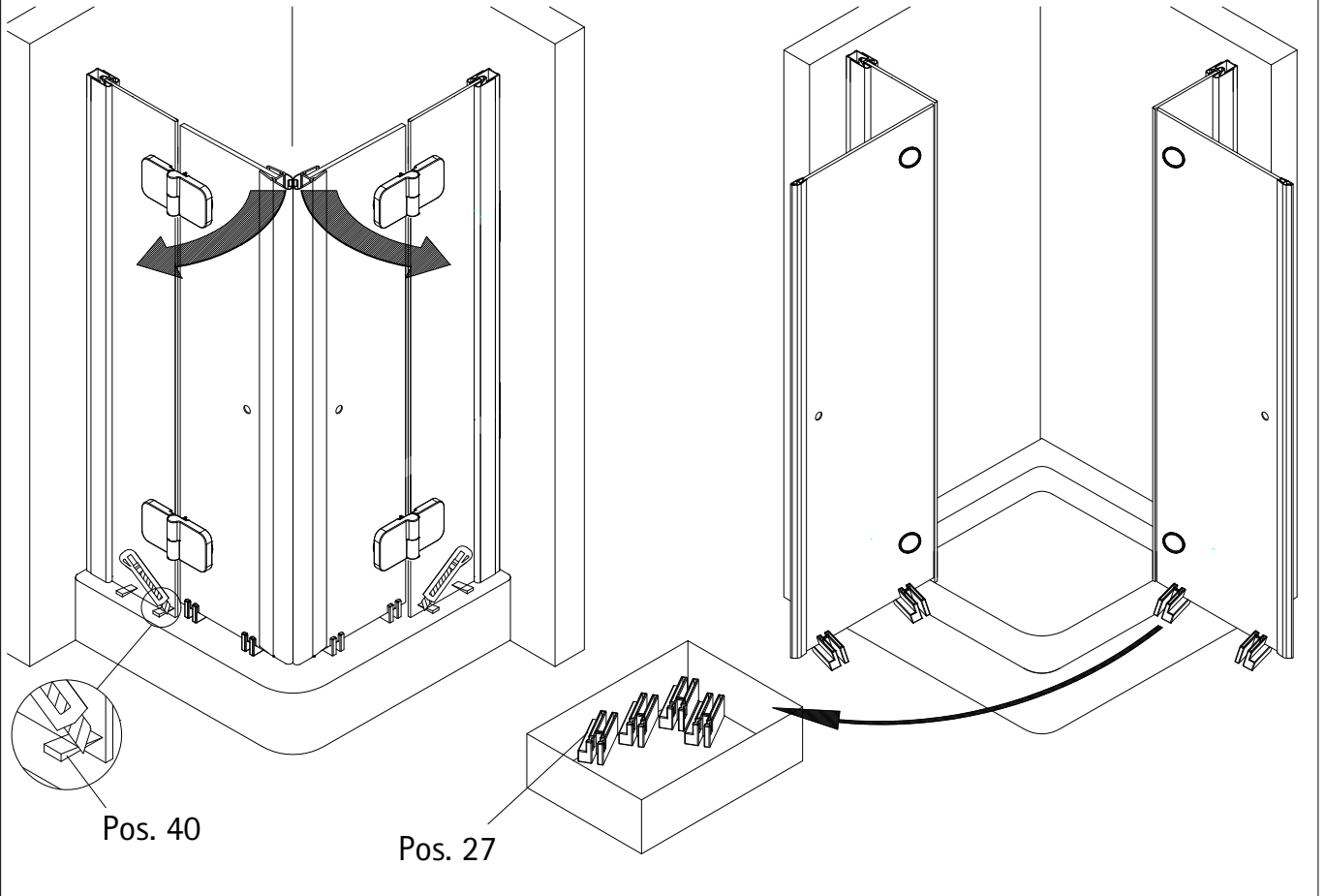
11



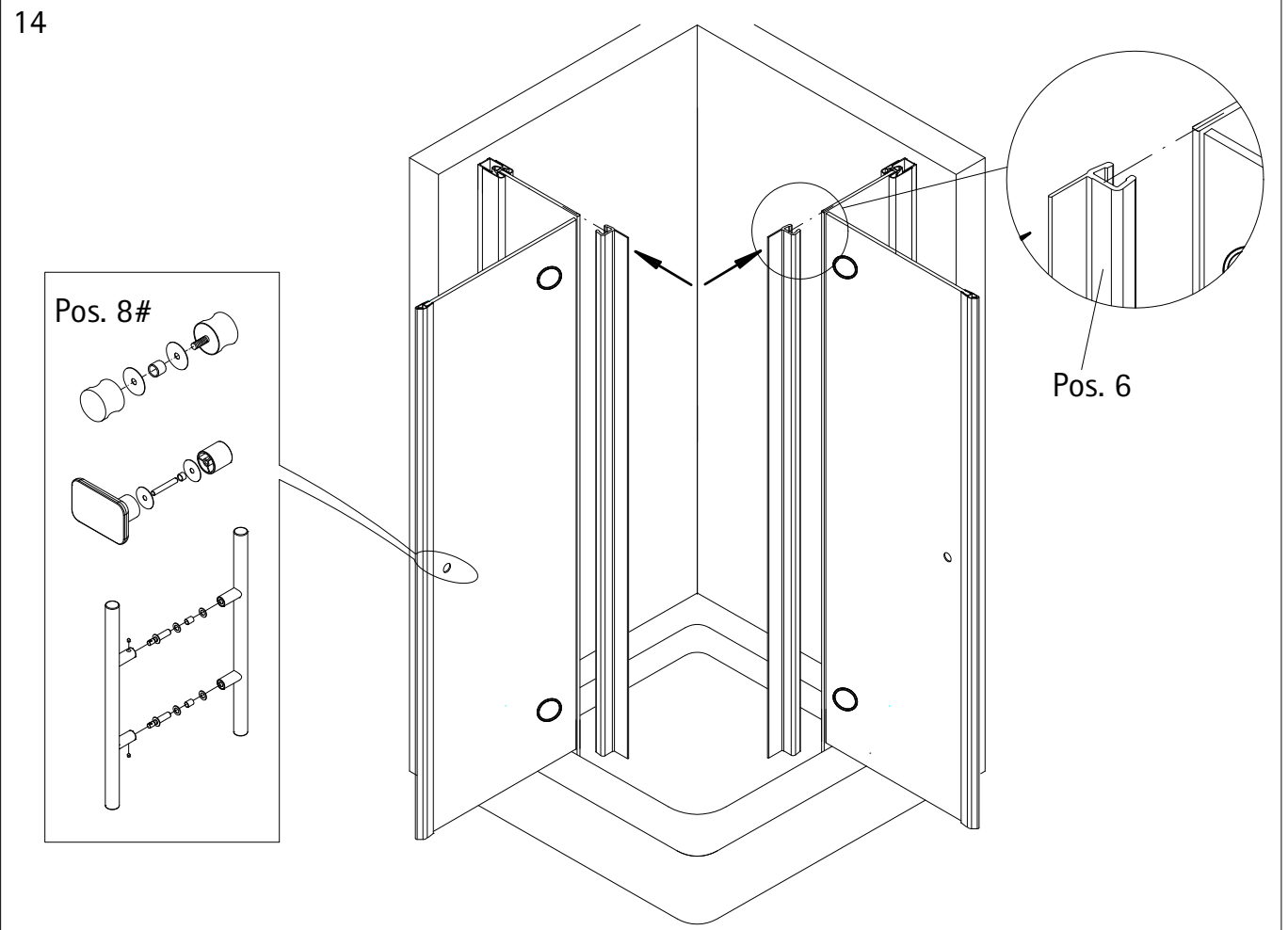
12



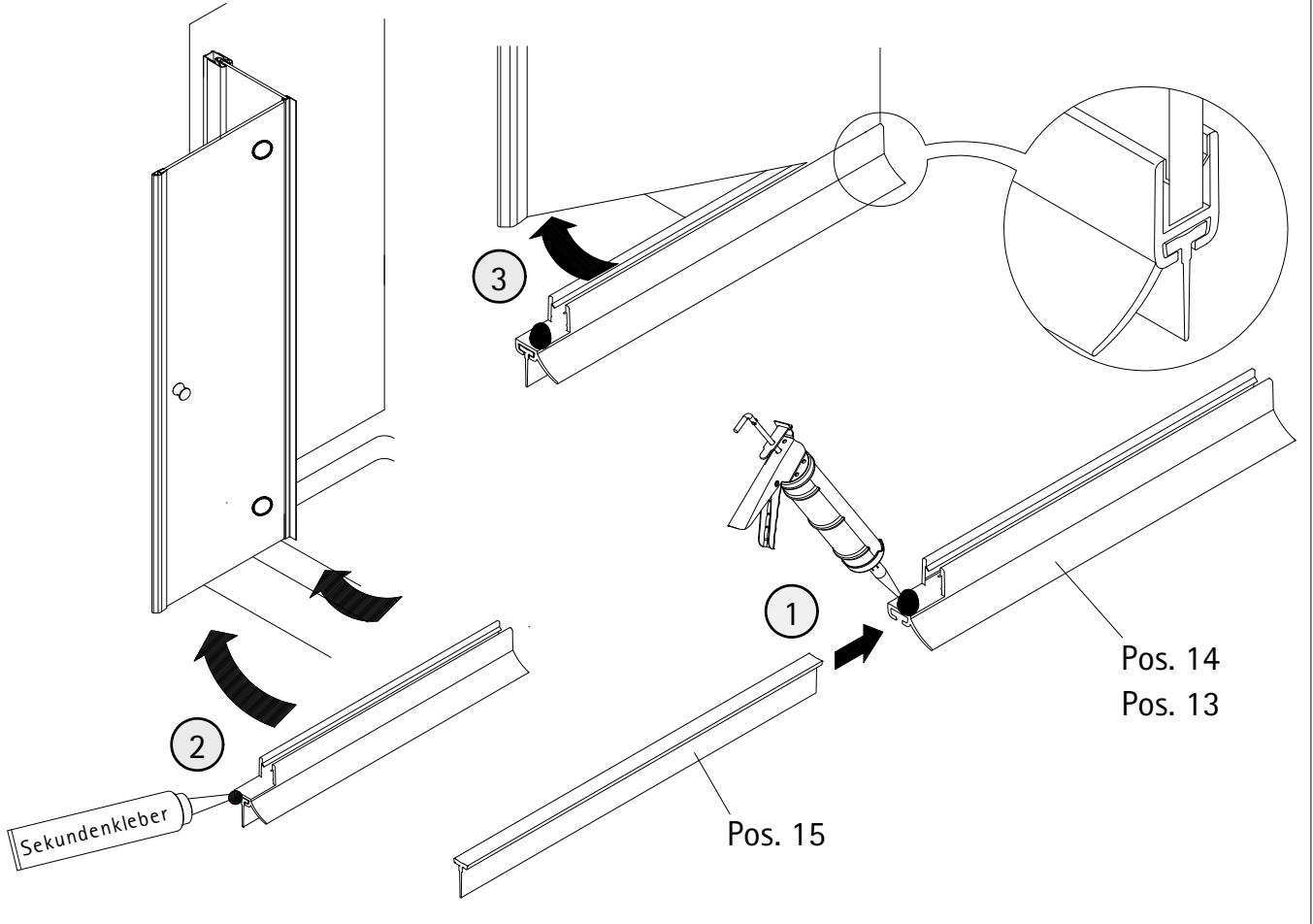
13



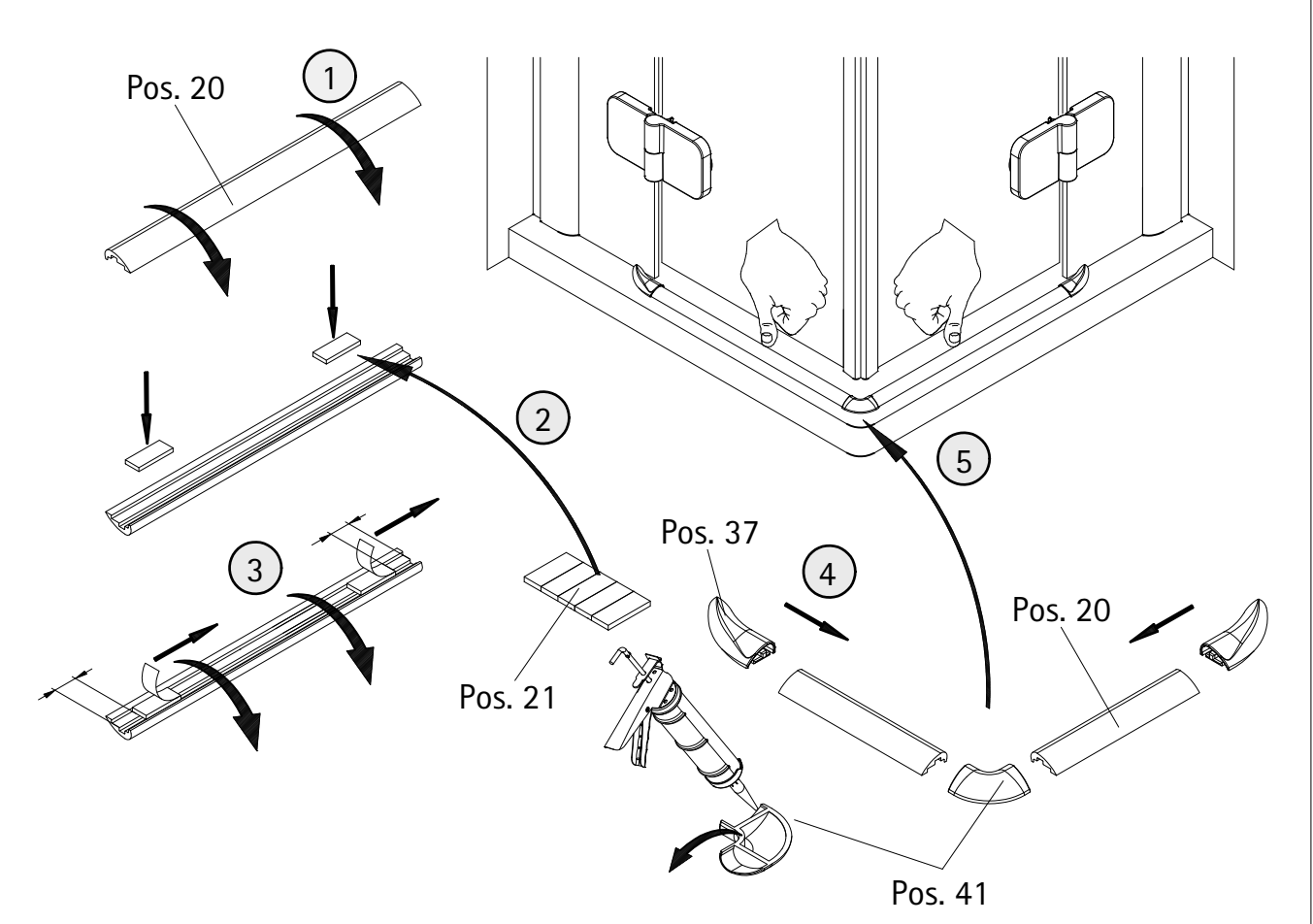
14



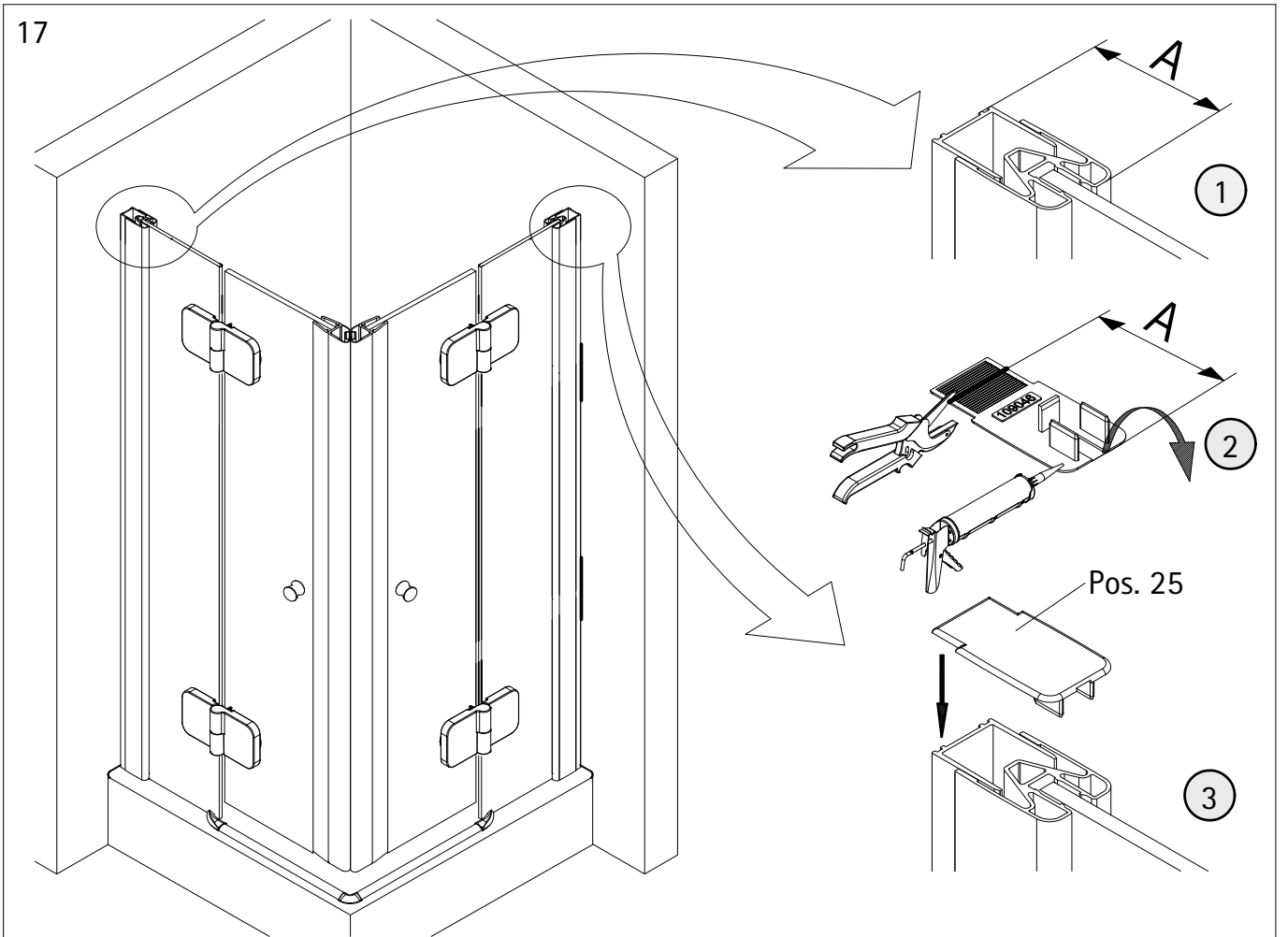
15



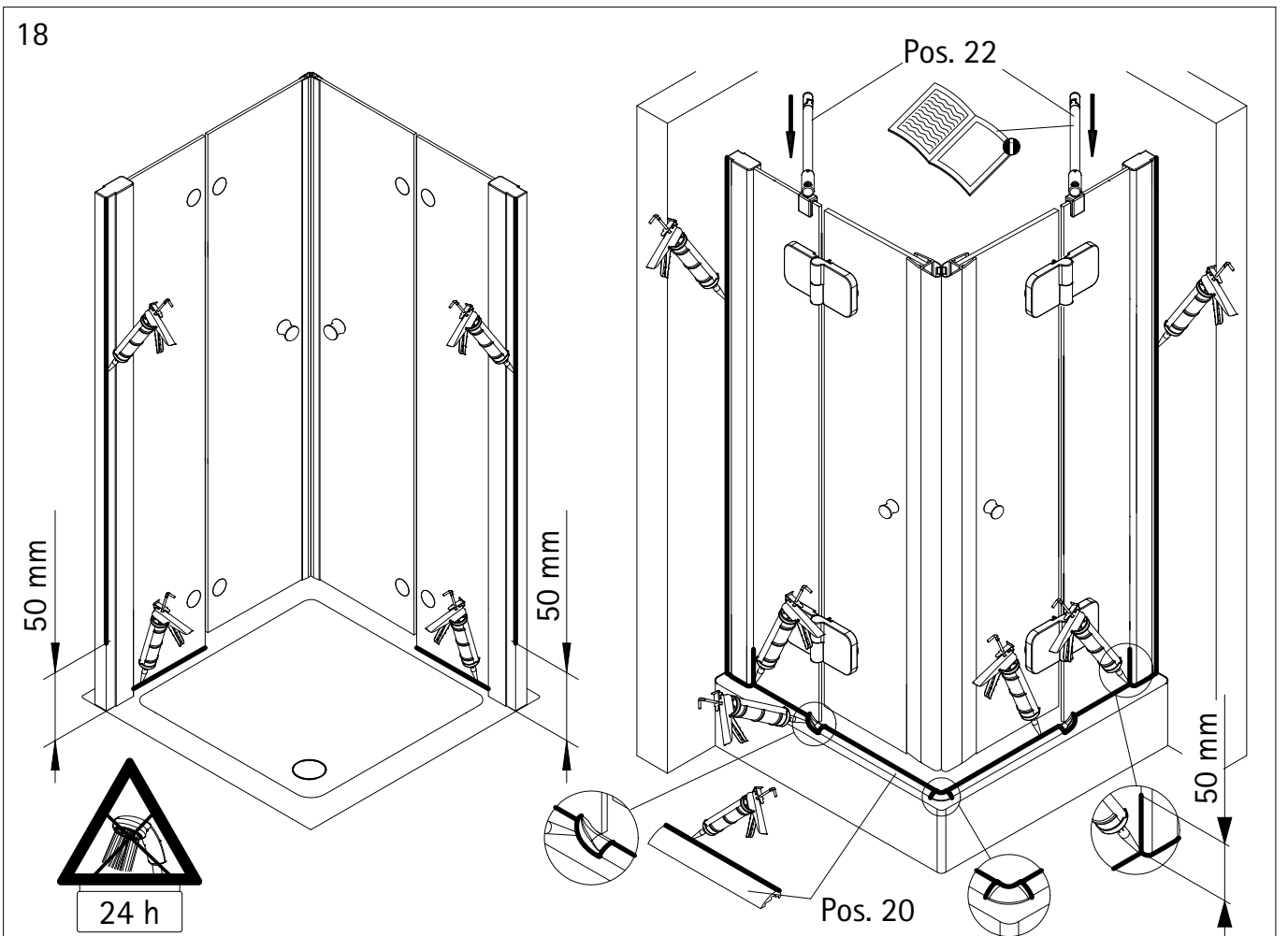
16

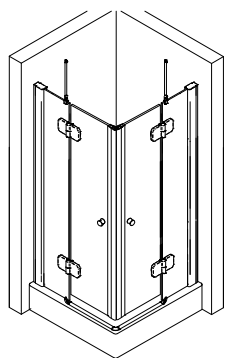


17



18





Kontrollbeleg Control Receipt

Prüfnummer / Inspection number



Duschservice
Zum Hohlen Morgen 22
59939 Olsberg
Deutschland / Germany / Allemagne / Duitsland



Ersatzteilbestellung/



Fax 02962 / 972-4260

Allgemeine technische Probleme:



Telefon 02962 / 972-40

E-mail:



ersatzteile@duschservice.de