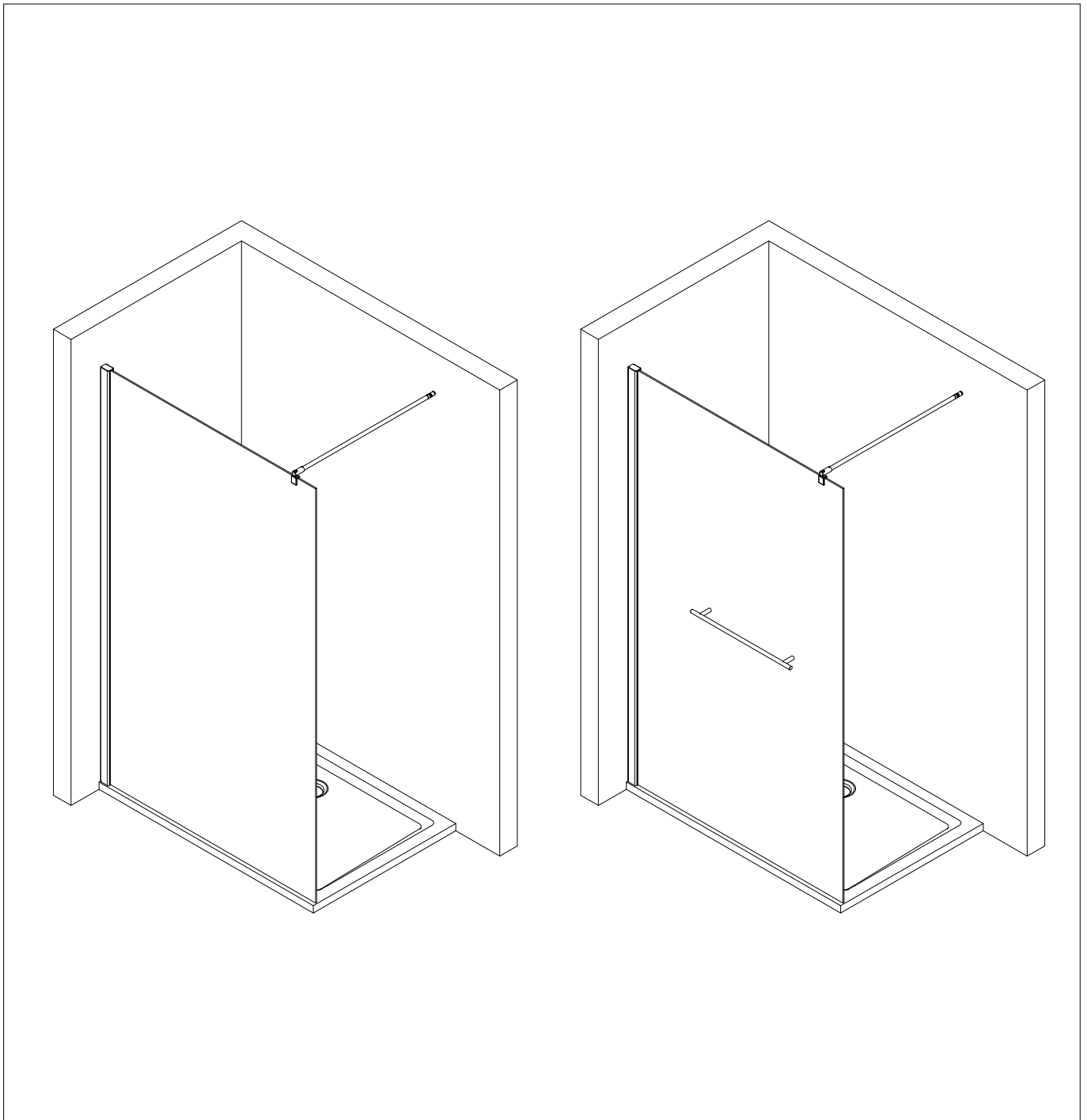
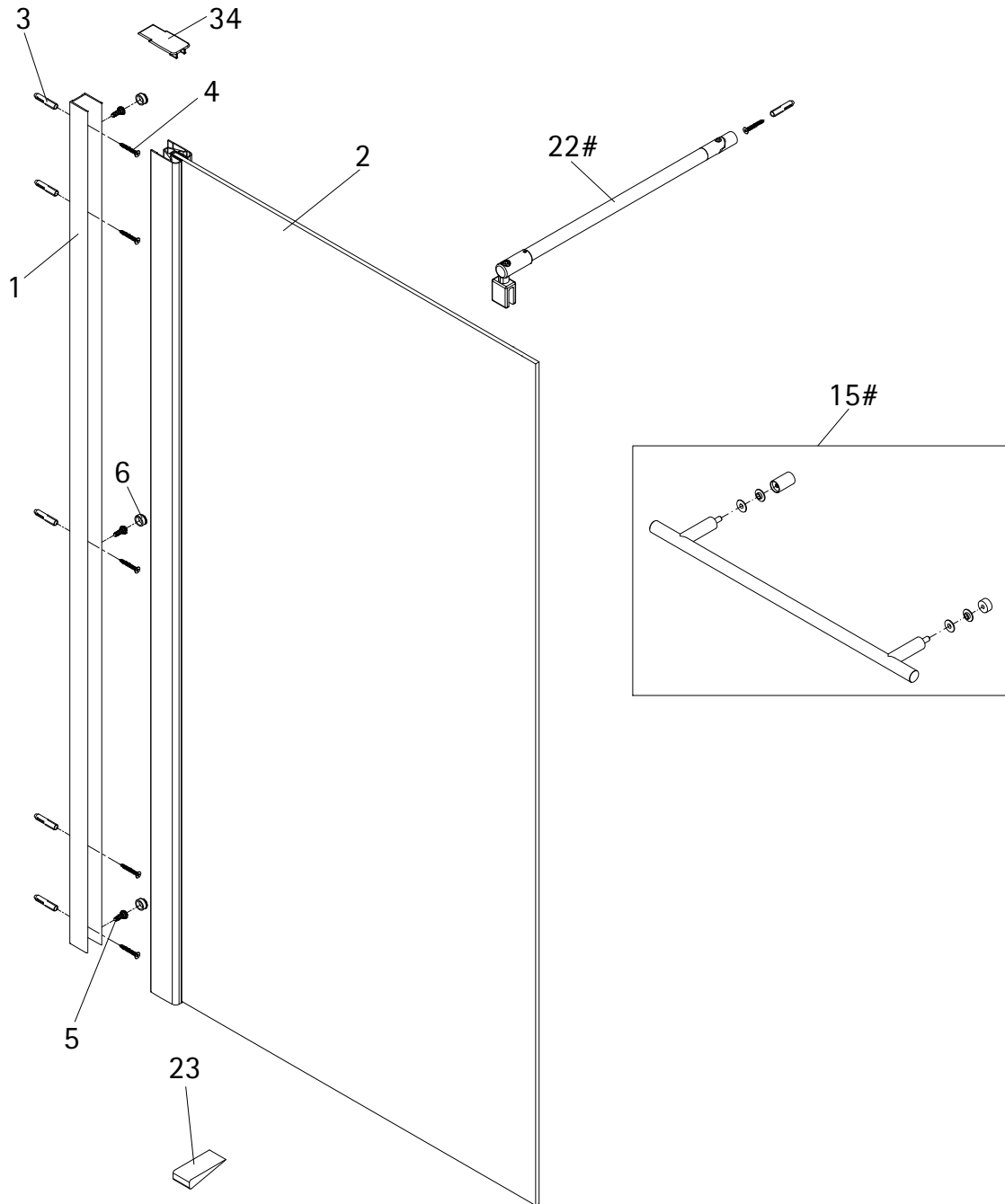


- Montageanleitung
- Assembly instructions
- Notice de montage
- Montagehandleiding
- Návod na montáž
- Instrucțiune de montaj
- Navodila za namestitev
- Installationstruktioener

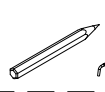
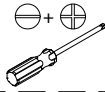
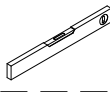
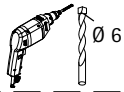
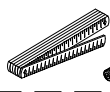
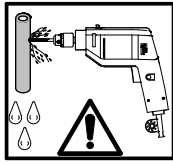
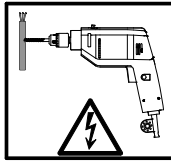
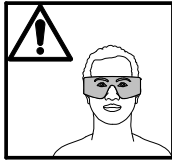
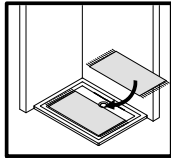
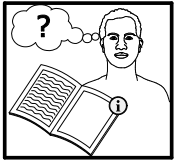




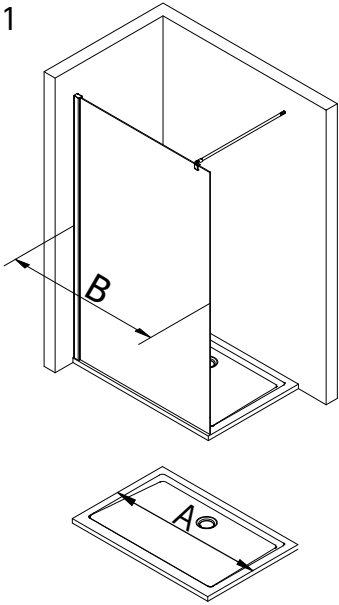
Pos.	Bezeichnung	Ersatzteil-Nr.	Preis
1	1x Wandanschlussprofil	E74230	79,95 €
2	1x Seitenwand		
3*	5x Dübel		
4*	5x Linsen-Blechschaube 4,2 x 45 mm		
5*	3x Kappenschraube 3,5 x 9,5 mm		
6*	3x Abdeckkappe für Kappenschraube		

Pos.	Bezeichnung	Ersatzteil-Nr.	Preis
15#	1 x Handtuchhalter komplett	E74140-26	79,95 €
22#	1x Seitenabstützung komplett	E74320	39,95 €
23	1x Silikonkeil (6 Stk.)	E74203	Set 13,95 €
34	1x Abdeckkappe	E74205	Set 8,95 €

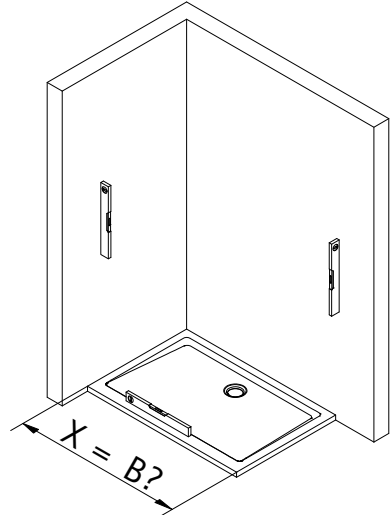
* Schrauben- und Abdeckkappenset E74200 35,95 €
optional



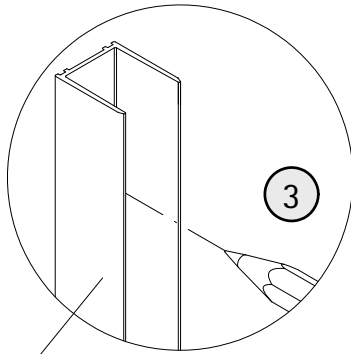
1



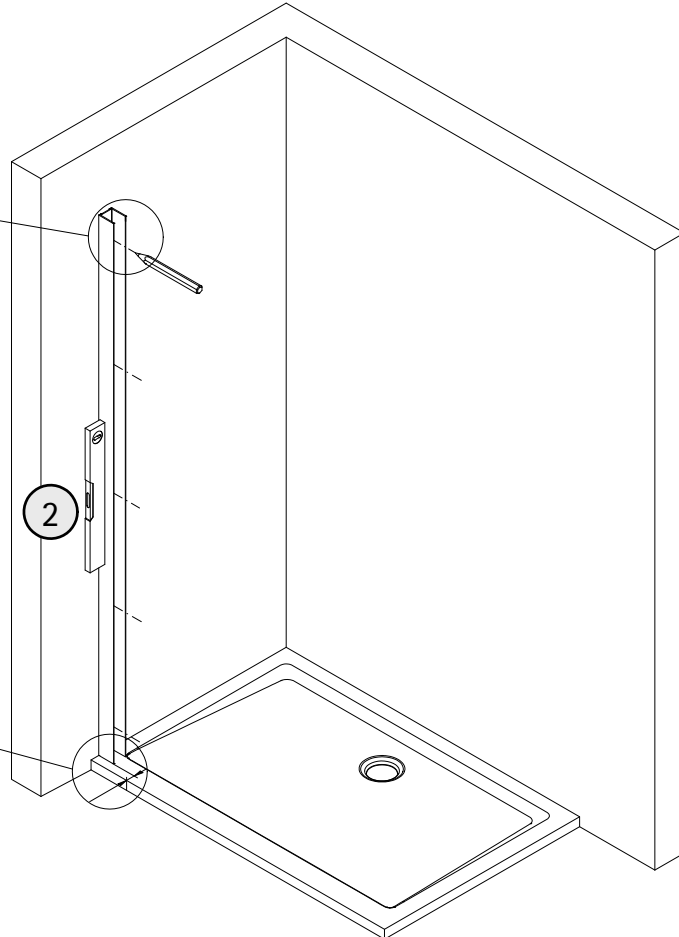
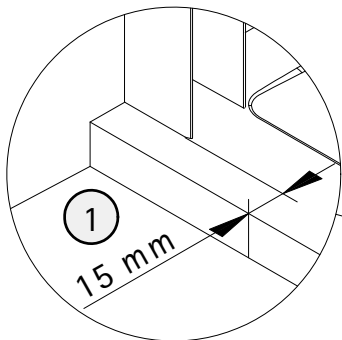
A	B
700 mm	680 - 700 mm
800 mm	780 - 800 mm
900 mm	880 - 900 mm
1000 mm	980 - 1000 mm
1200 mm	1180 - 1200 mm
1400 mm	1380 - 1400 mm



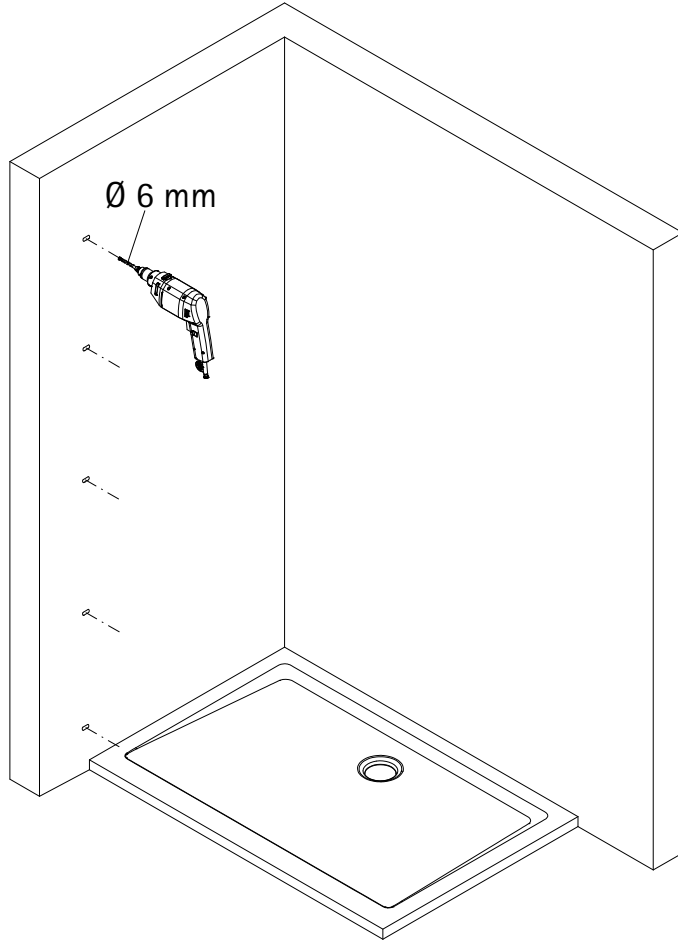
2



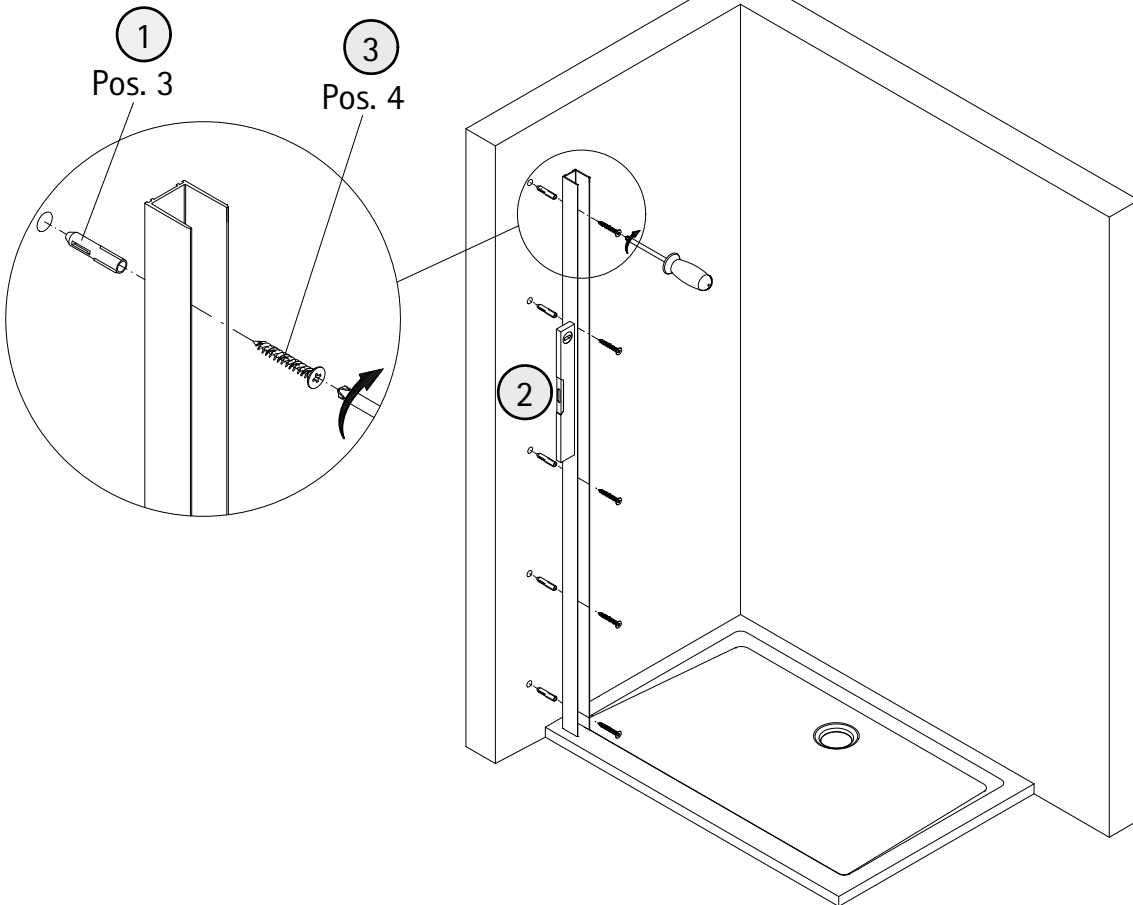
Pos. 1



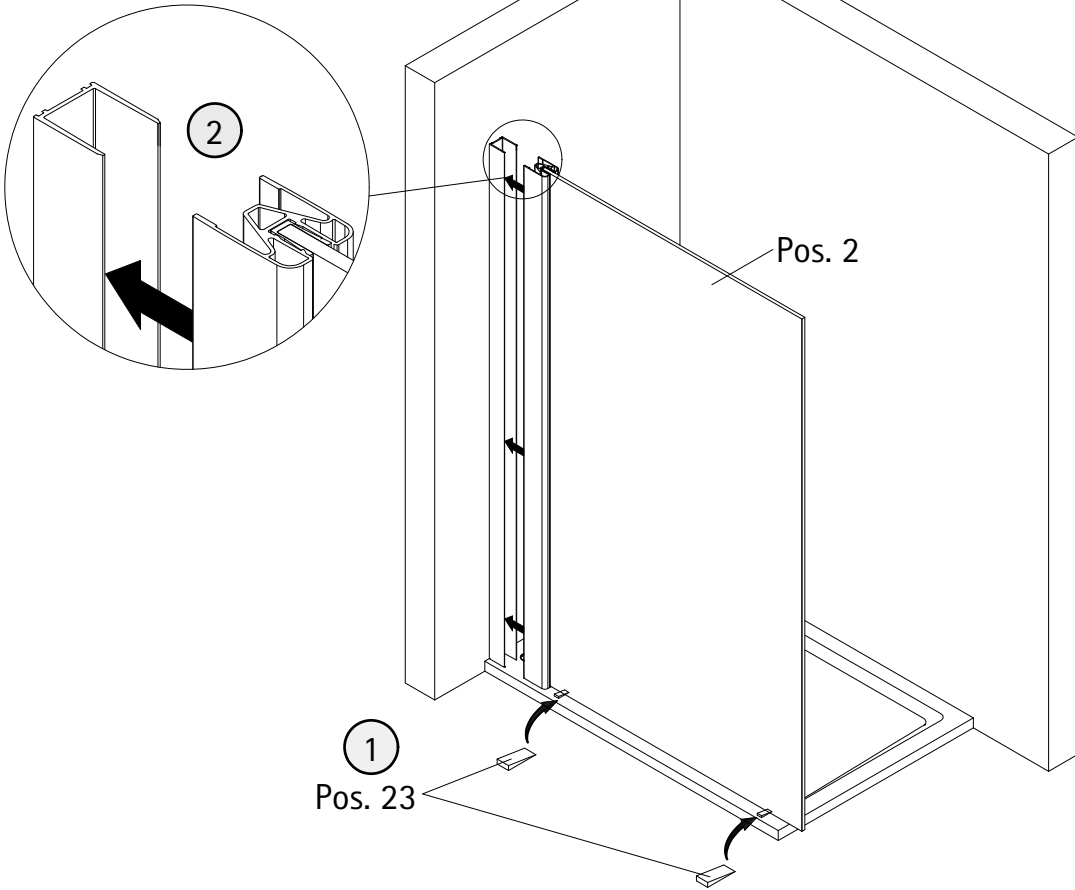
3



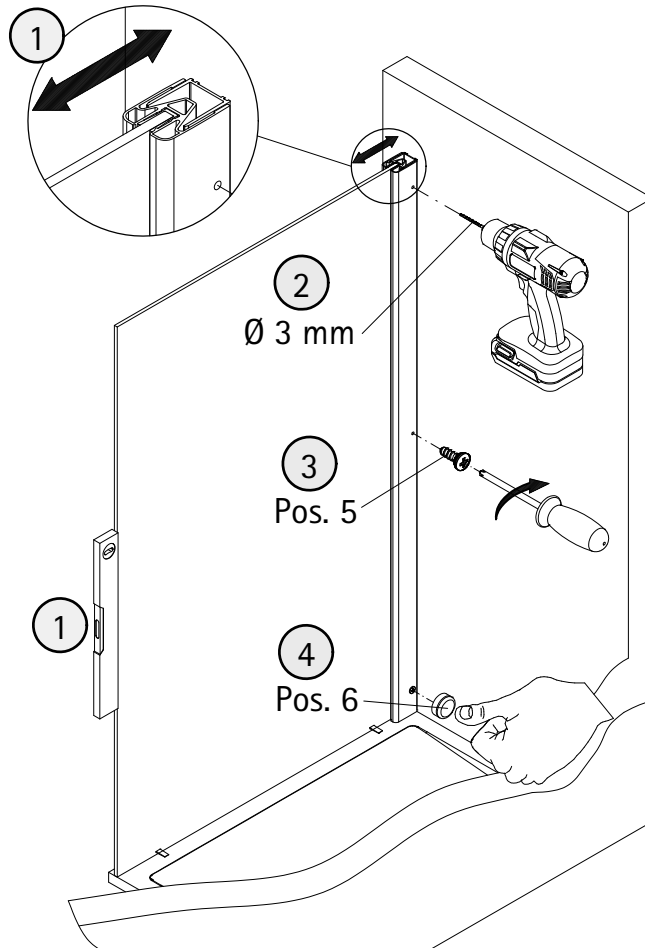
4



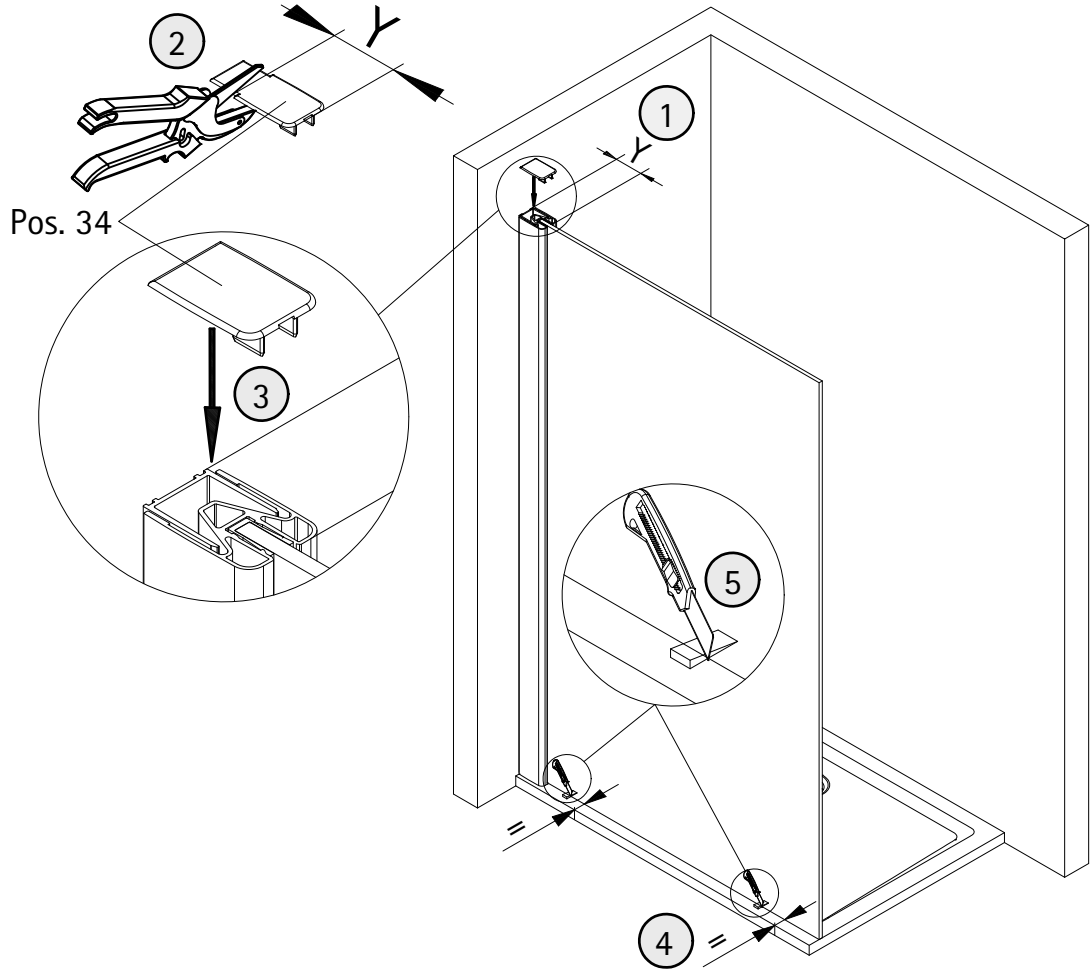
5



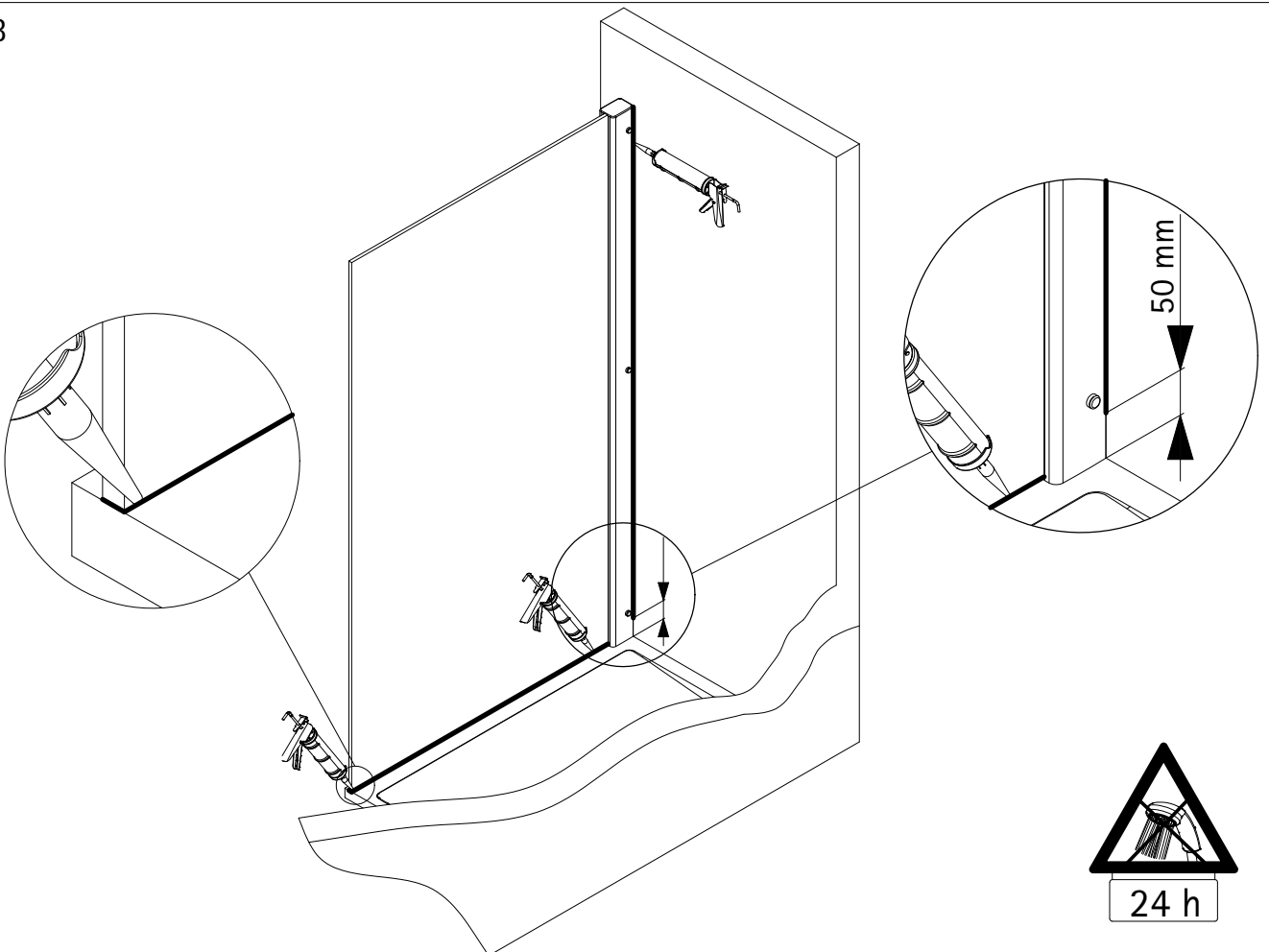
6

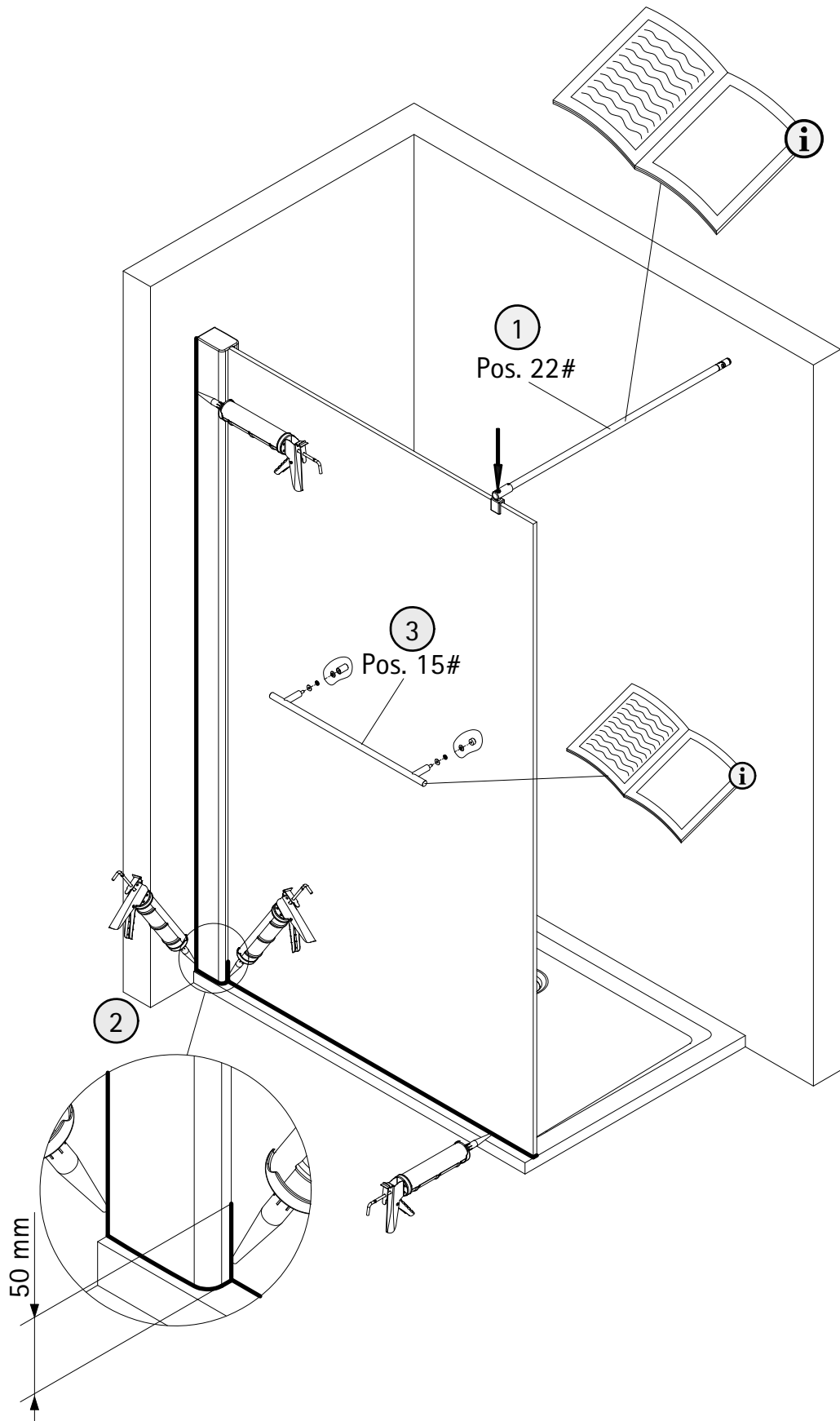


7



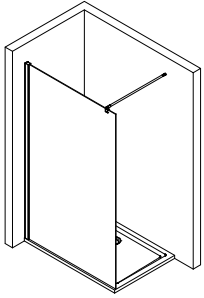
8





Optional/ Optional/ En Option/ Optioneel

1897-1



Kontrollbeleg
Control Receipt

Prüfnummer/ Inspection number



Duschservice
Zum Hohlen Morgen 22
59939 Olsberg
Deutschland / Germany / Allemagne / Duitsland



Ersatzteilbestellung:
Fax 02962 / 972-4260



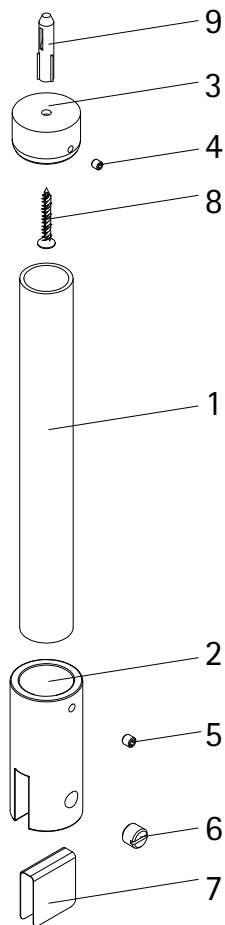
Allgemeine technische Probleme:
Telefon 02962 / 972-40



E-Mail:
ersatzteile@duschservice.de

- Montageanleitung
- Assembly instructions
- Notice de montage
- Montagehandleiding
- Návod na montáž
- Instrucțiune de montaj
- Navodila za namestitev
- Installationstruktioener





(D)

Pos.	Stück	Bezeichnung	Ersatzteil-Nr.	Preis
1	1x	Rohr Ø 25 mm	E100324	79,95 €
2	1x	Glasaufsatz		
3	1x	Hülse		
4	1x	Gewindestift M4 x 4 mm		
5	1x	Gewindestift M5 x 5 mm		
6	1x	Stiftschraube M10 x 8 mm		
7	1x	Glasschutz		
8	1x	Senkkopfschraube 4,2 x 45 mm		
9	1x	Dübel S6		

(GB)

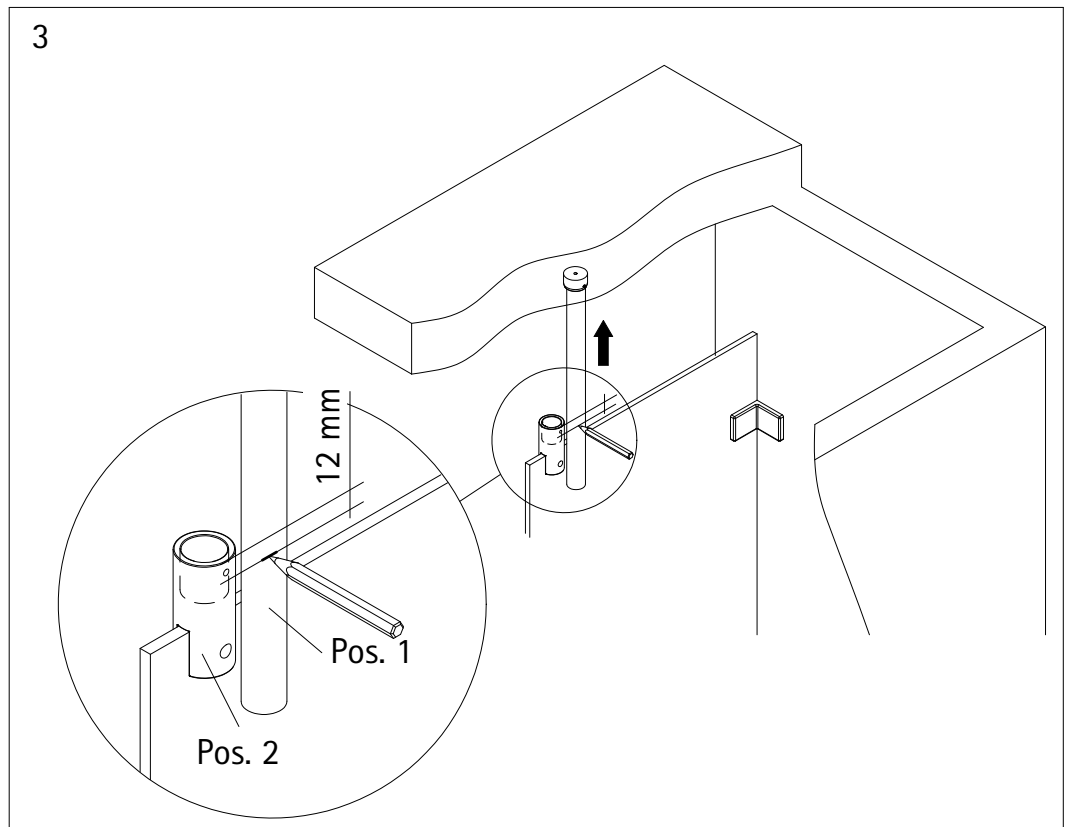
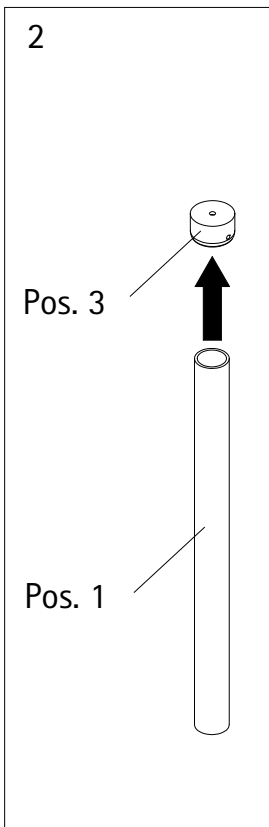
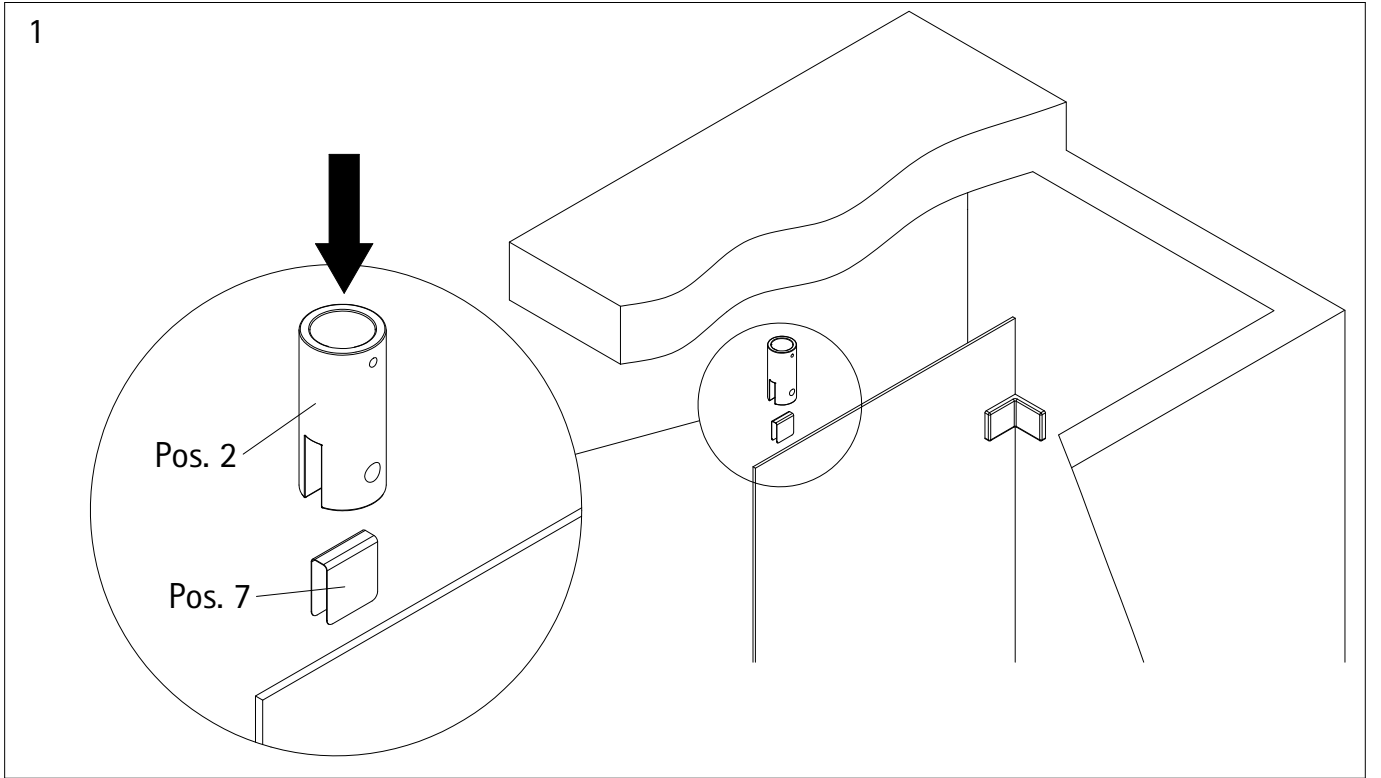
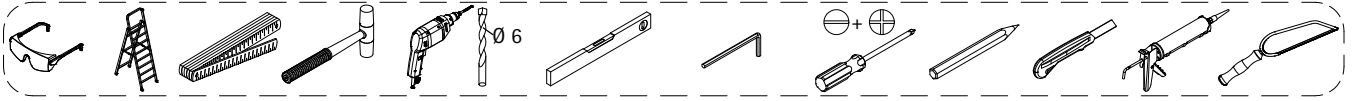
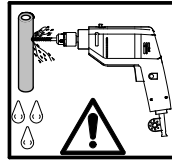
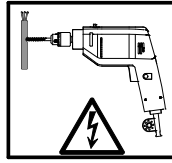
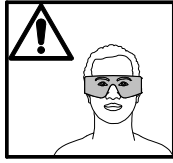
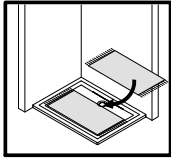
pos.	piece description
1	1x pipe Ø 25 mm
2	1x glass shelf support
3	1x turnnable for prop up
4	1x stud M4 x 4 mm
5	1x stud M5 x 5 mm
6	1x stud M10 x 8 mm
7	1x security grommet
8	1x countersunk 4,2 x 45 mm
9	1x plug S6

(F)

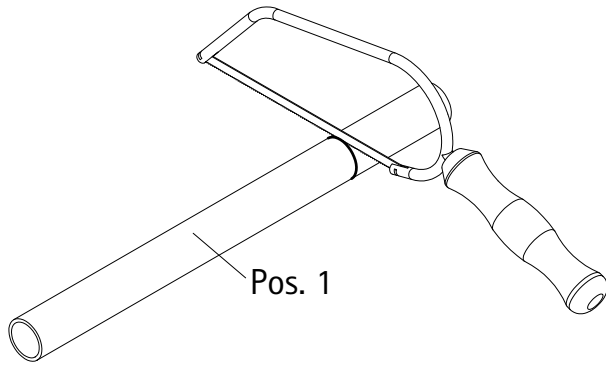
pos.	pièce description
1	1x tube Ø 25 mm
2	1x socle pour tablette en verre
3	1x support mural
4	1x boulon fileté M4 x 4 mm
5	1x boulon fileté M5 x 5 mm
6	1x boulon fileté M10 x 8 mm
7	1x protège vitre
8	1x vis à tête fraisée 4,2 x 45 mm
9	1x cheville S6

(NL)

pos.	stuk omschrijving
1	1x buis Ø 25 mm
2	1x voet voor glashouder
3	1x huls draaideel voor stabillisatie
4	1x draaideid M4 x 4 mm
5	1x draaideid M5 x 5 mm
6	1x stiftschroef M10 x 8 mm
7	1x onderlegschild
8	1x lenskopschroef 4,2 x 45 mm
9	1x plug S6



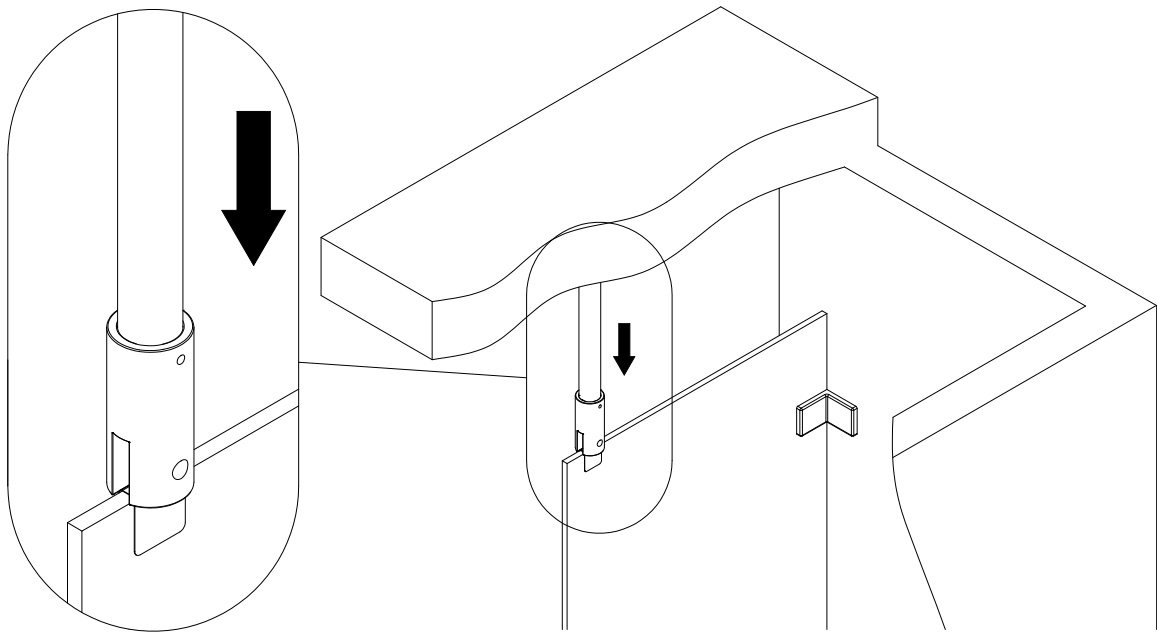
4



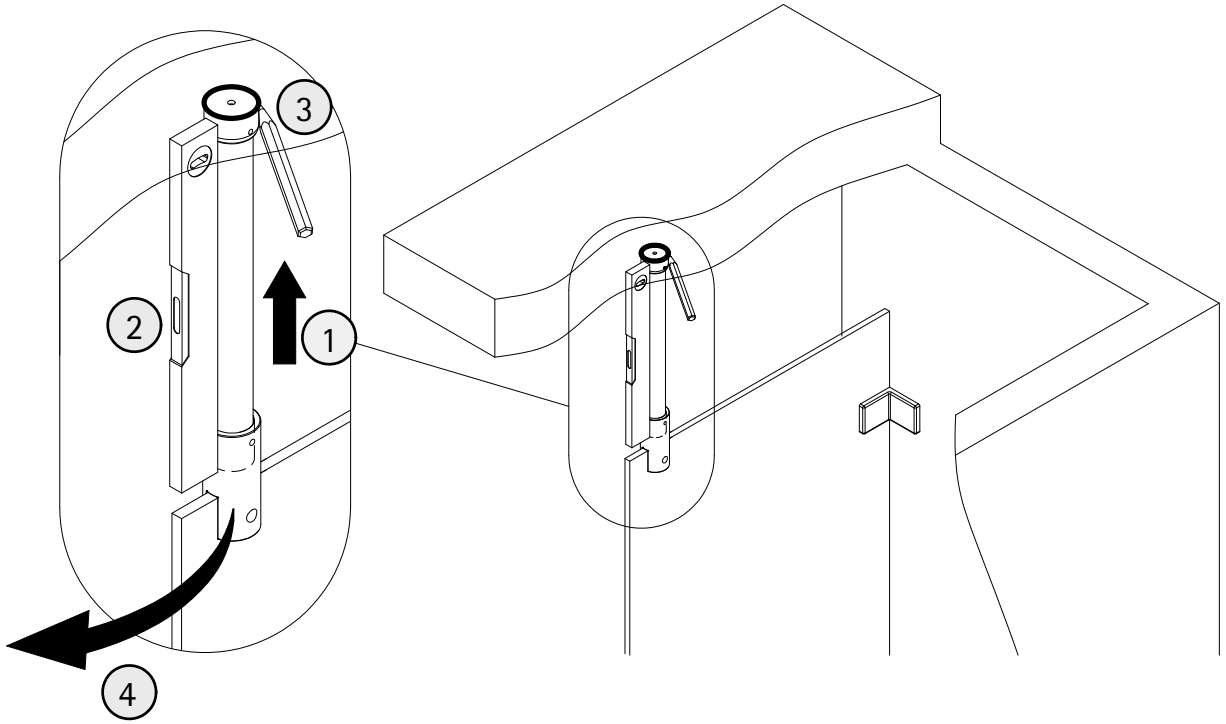
5



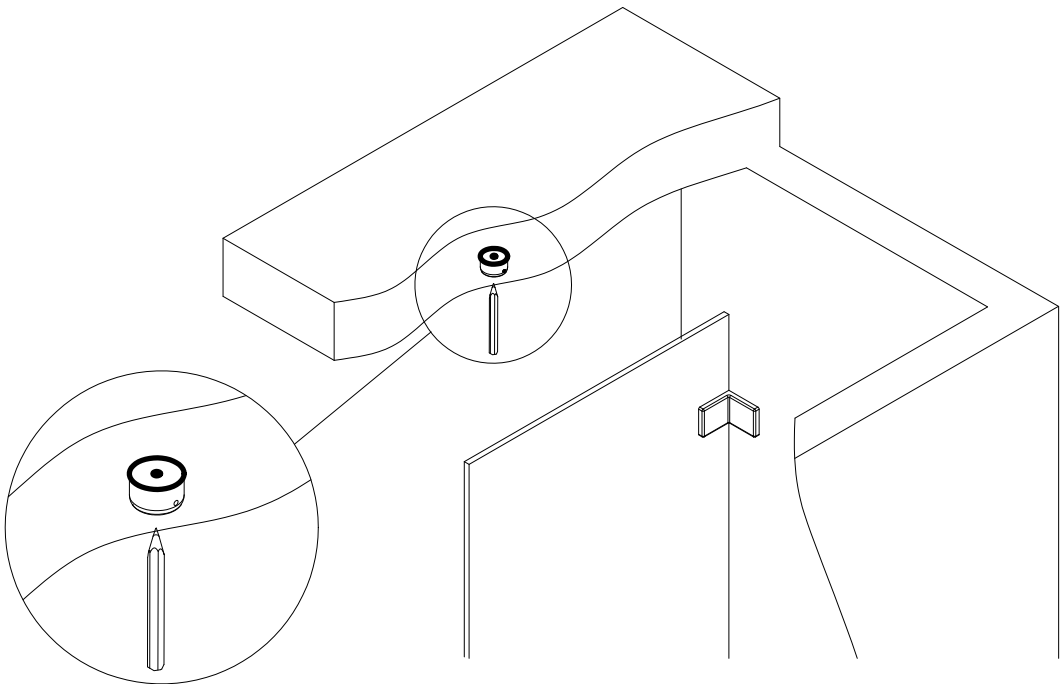
6



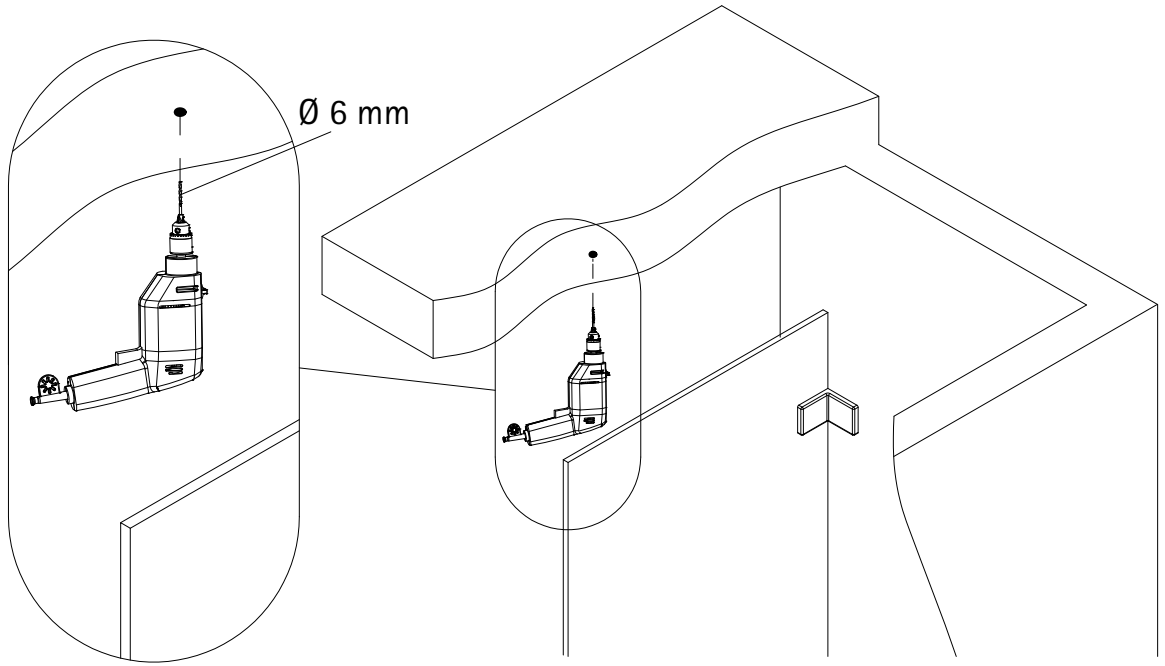
7



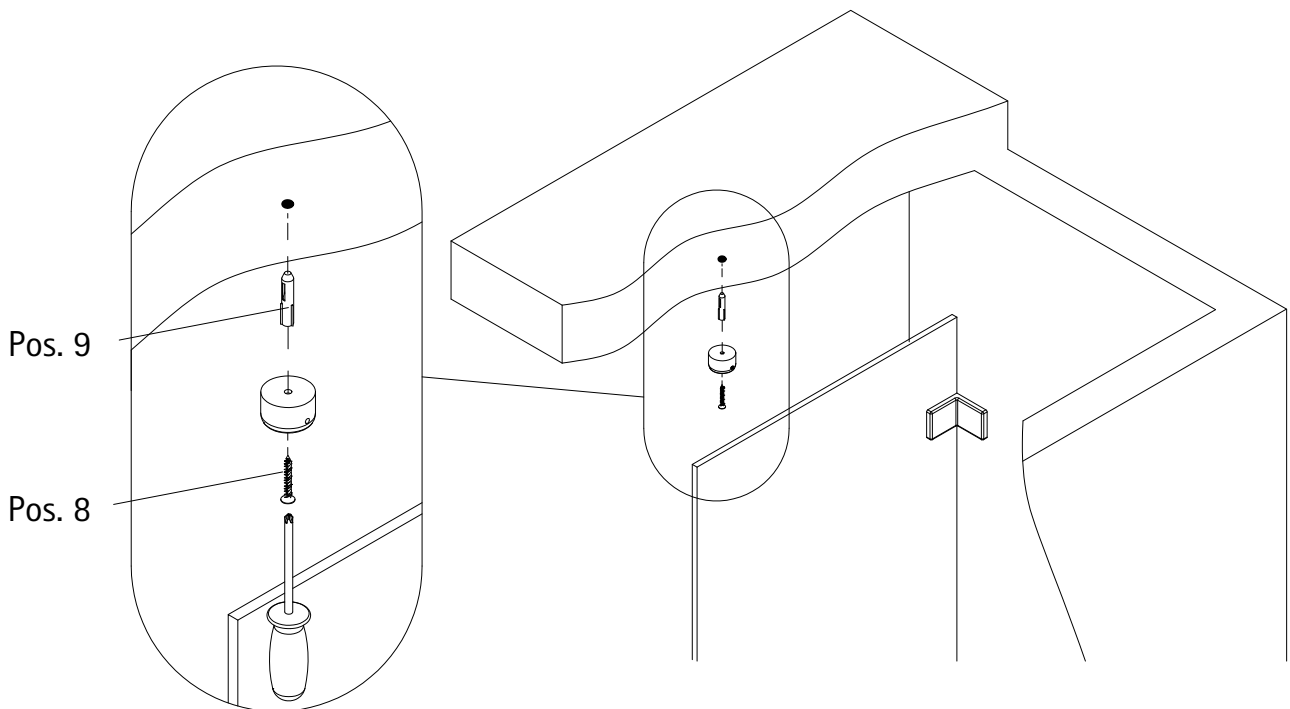
8



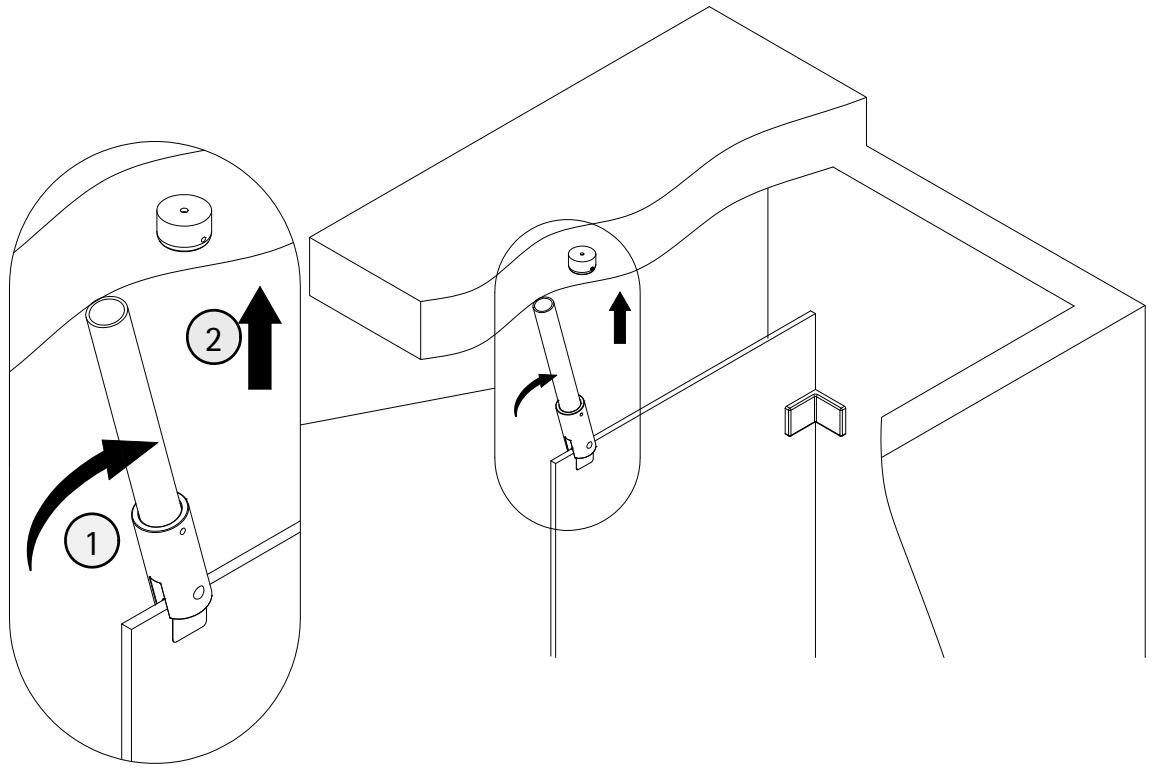
9



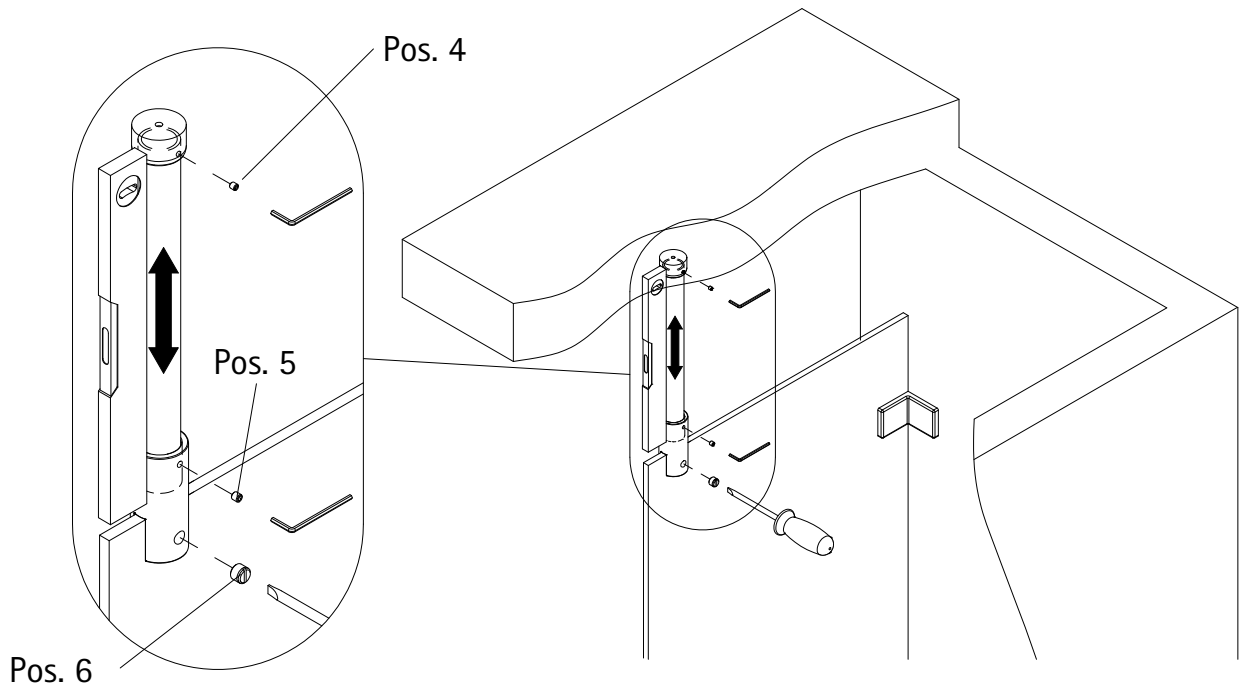
10



11



12



418-2



Kontrollbeleg
Control Receipt

Prüfnummer/ Inspection number



Duschservice
Zum Hohlen Morgen 22
59939 Olsberg
Deutschland / Germany / Allemagne / Duitsland



Ersatzteilbestellung:
Fax 02962 / 972-4260



Allgemeine technische Probleme:
Telefon 02962 / 972-40



E-Mail:
ersatzteile@duschservice.de