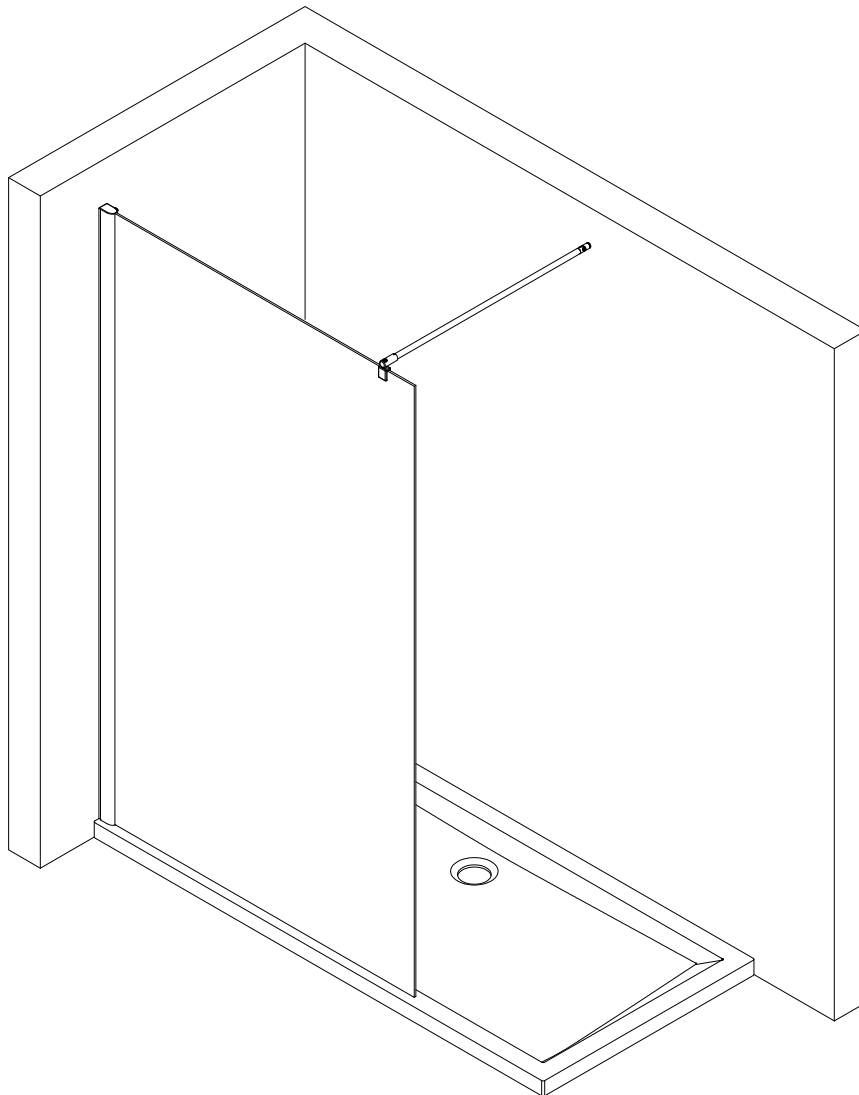
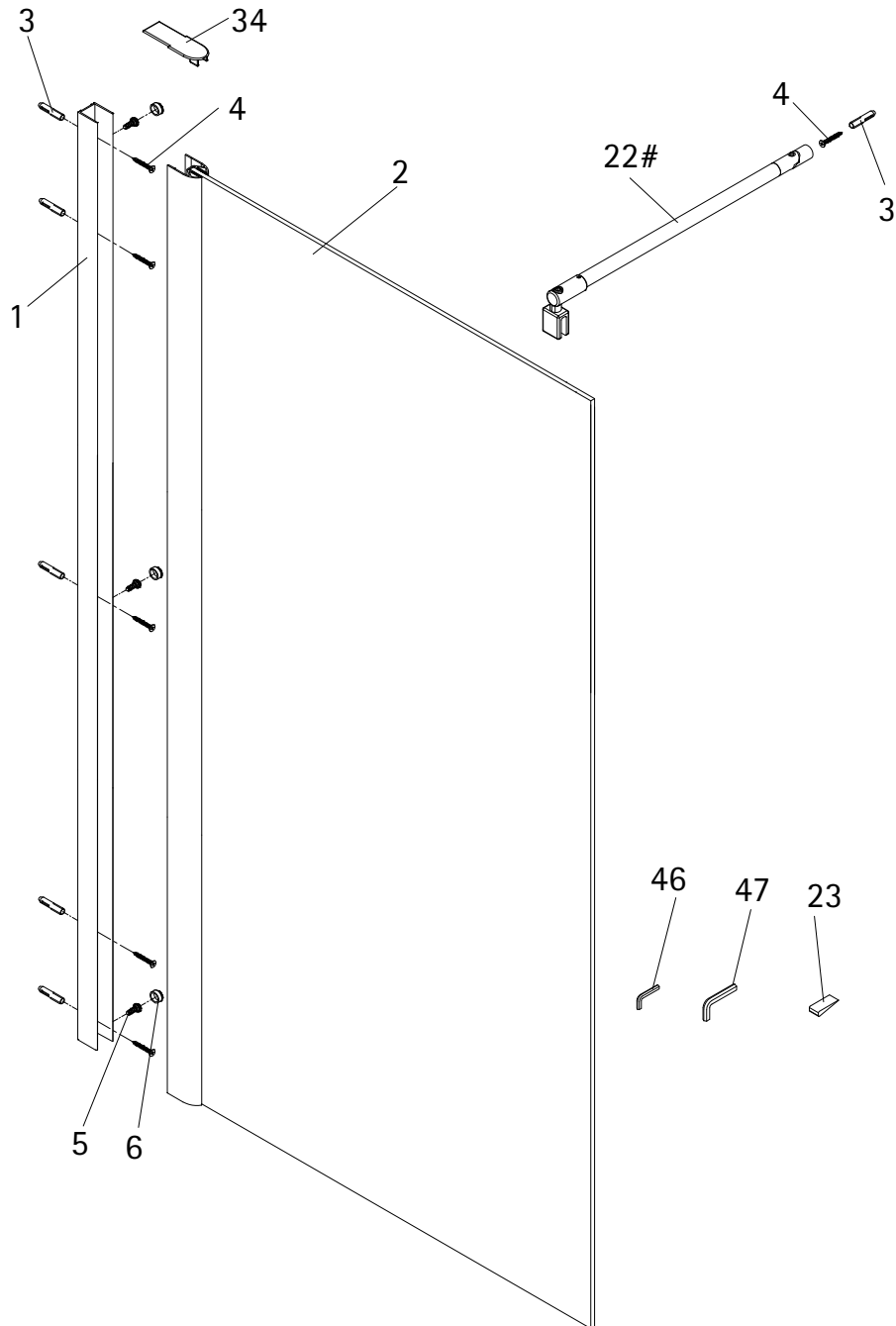


- Montageanleitung
- Assembly instructions
- Notice de montage
- Montagehandleiding
- Návod na montáž
- Instrucțiune de montaj
- Navodila za namestitev
- Installationstruktioener

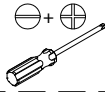
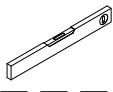
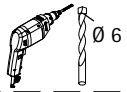
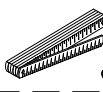
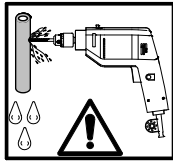
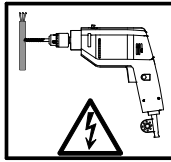
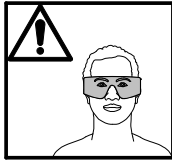
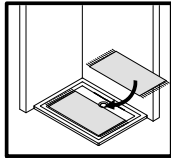
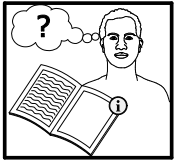


1309-2

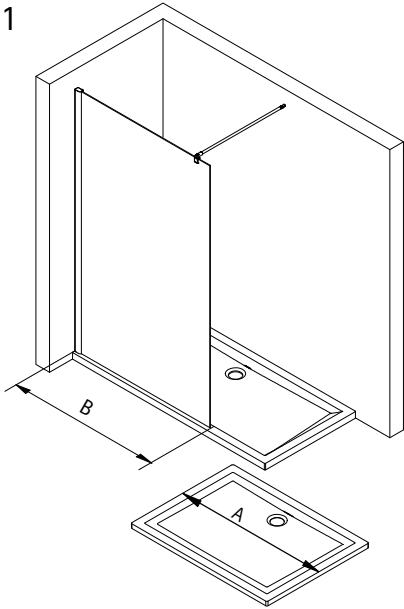


Pos.	Bezeichnung	Ersatzteil-Nr.	Preis
1	1x Wandanschlussprofil	E 74230	79,95 €
2	1x Seitenwand		
3*	6x Dübel		
4*	6x Linsen-Blechschaube 4,2 x 45 mm		
5*	3x Kappenschraube 3,5 x 9,5 mm		
6*	3x Abdeckkappe für Kappenschraube		
22#	1x Seitenabstützung komplett	E 74320	39,95 €

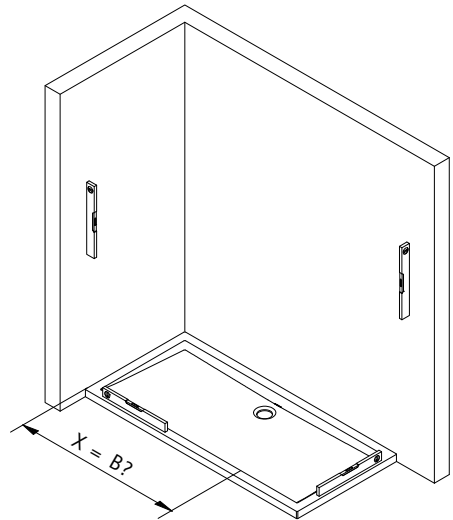
Pos.	Bezeichnung	Ersatzteil-Nr.	Preis
23	1x Silikonkeil (6 Stk.)	E 74203	Set 13,95 €
34	1x Abdeckkappe	E 74205	Set 8,95 €
46	1x Innensechskantschlüssel SW 2		
47	1x Innensechskantschlüssel SW 4		
	* Schrauben- und Abdeckkappenset	E 74200	35,95 €
	# optional		



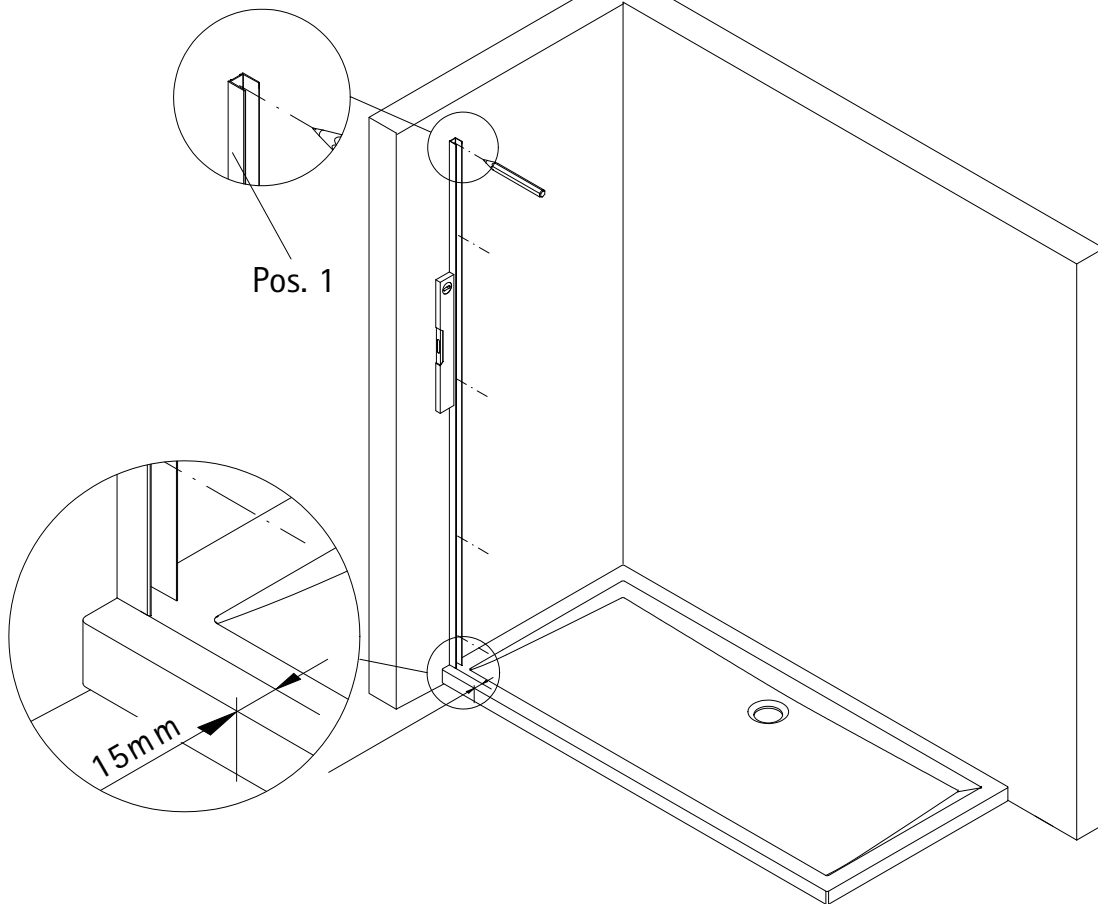
1



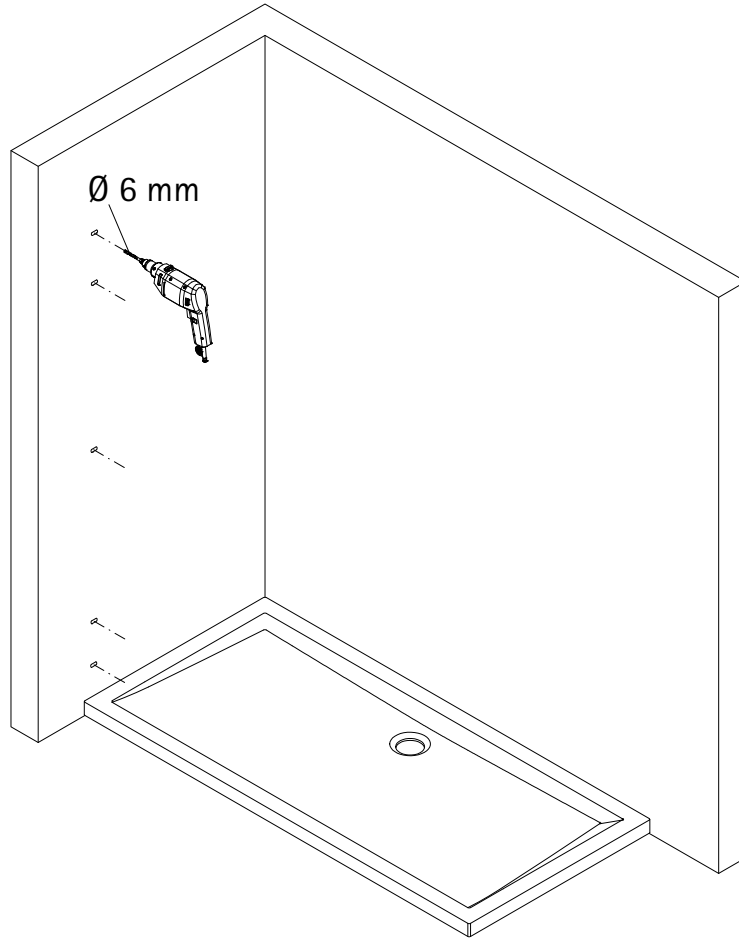
A	B
900 mm	880 - 900 mm
1000 mm	980 - 1000 mm
1200 mm	1180 - 1200 mm
1400 mm	1380 - 1400 mm



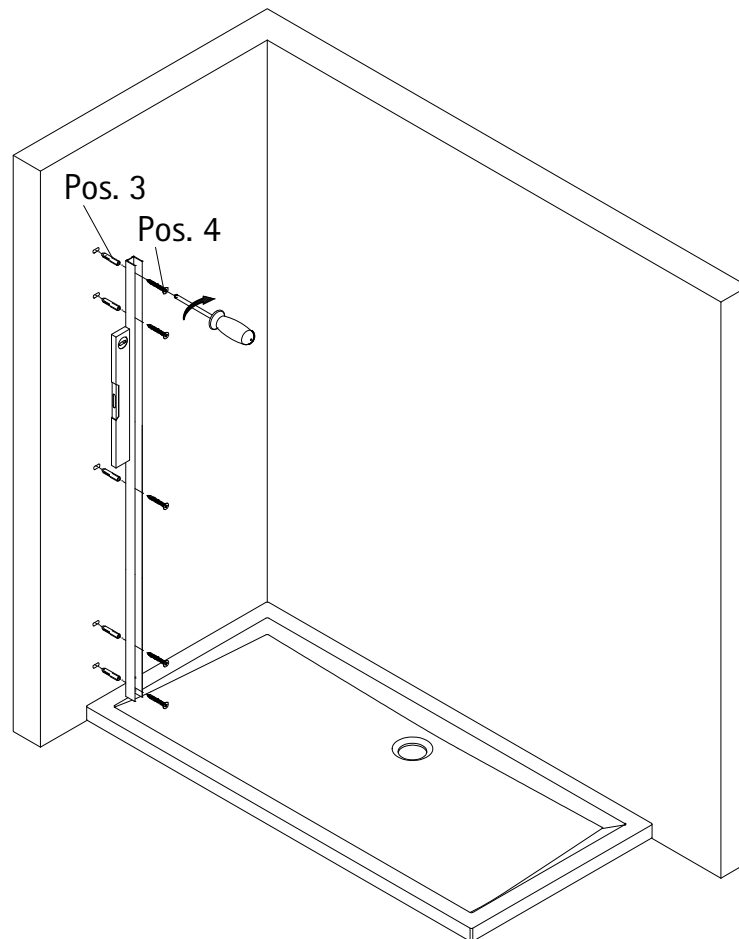
2



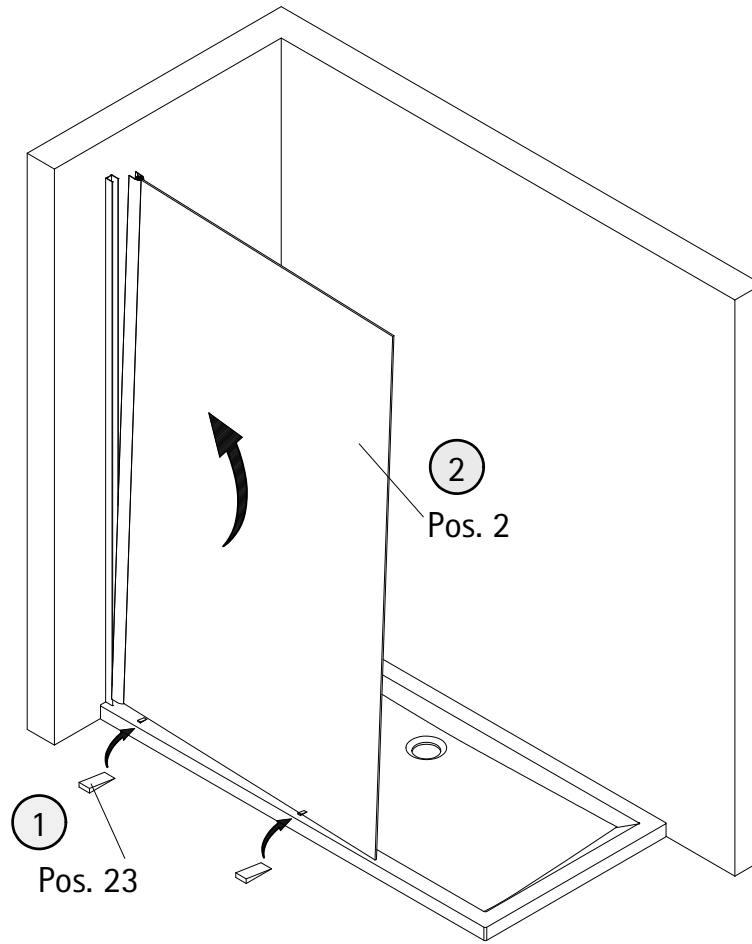
3



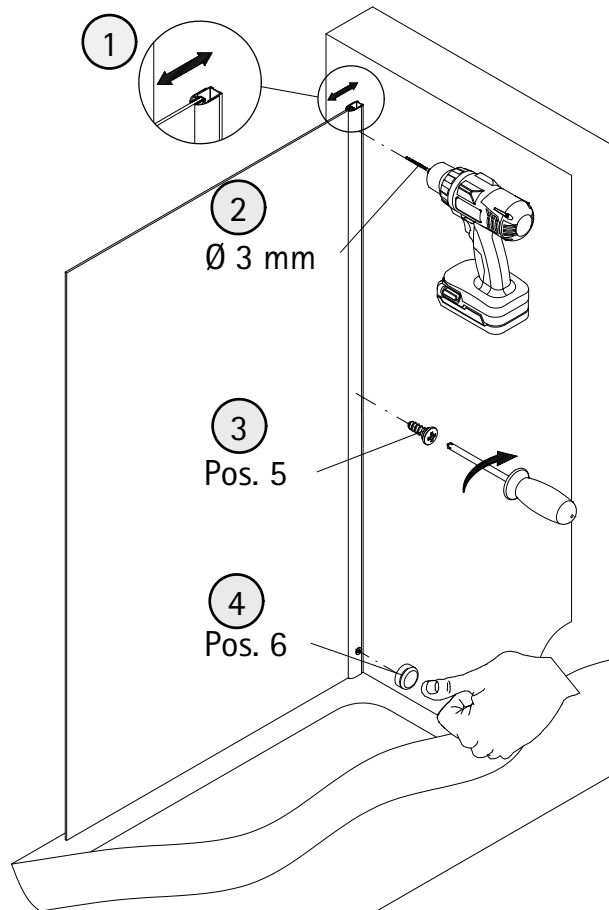
4



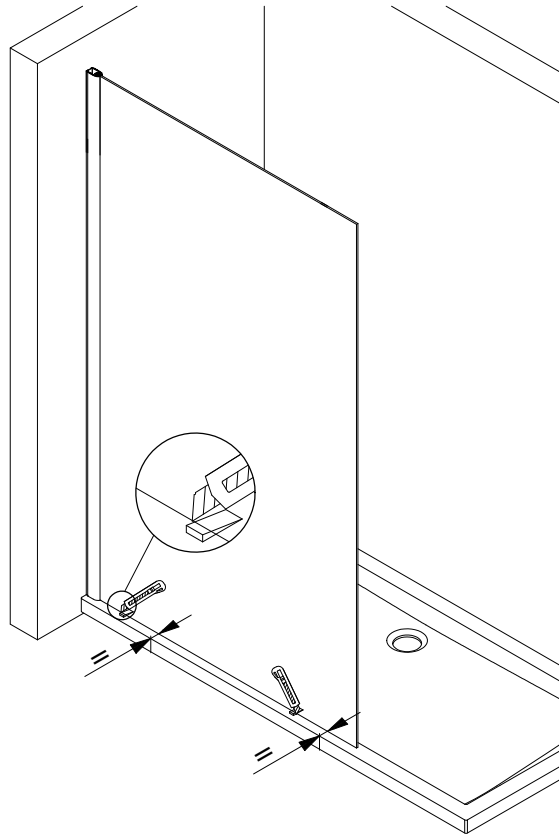
5



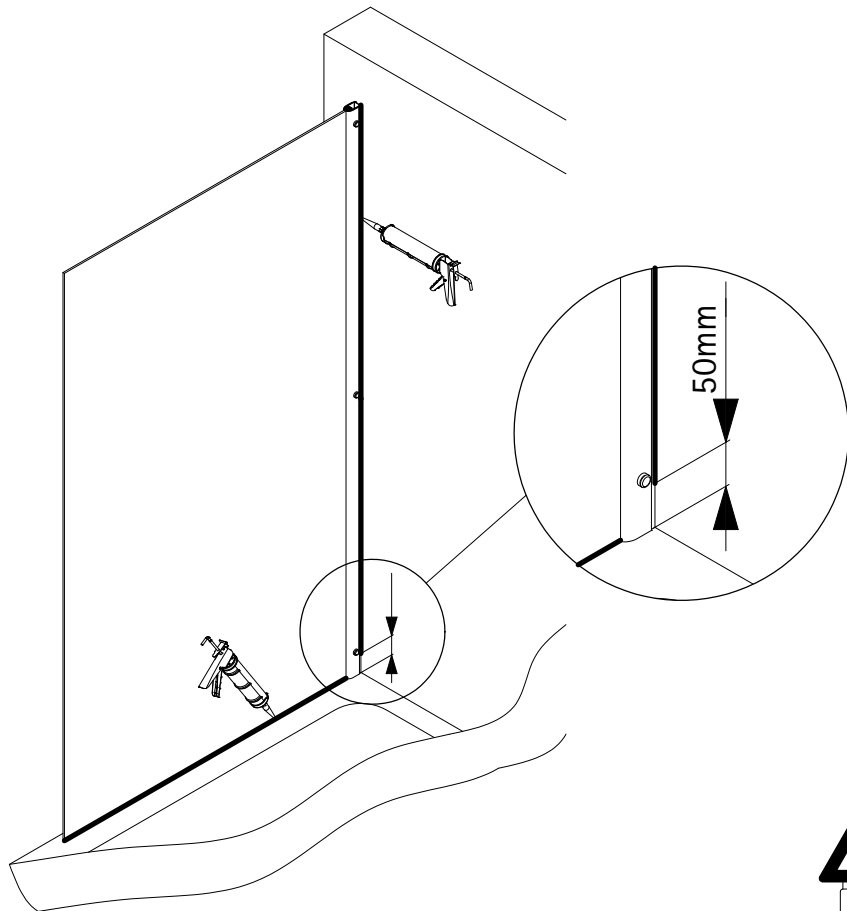
6

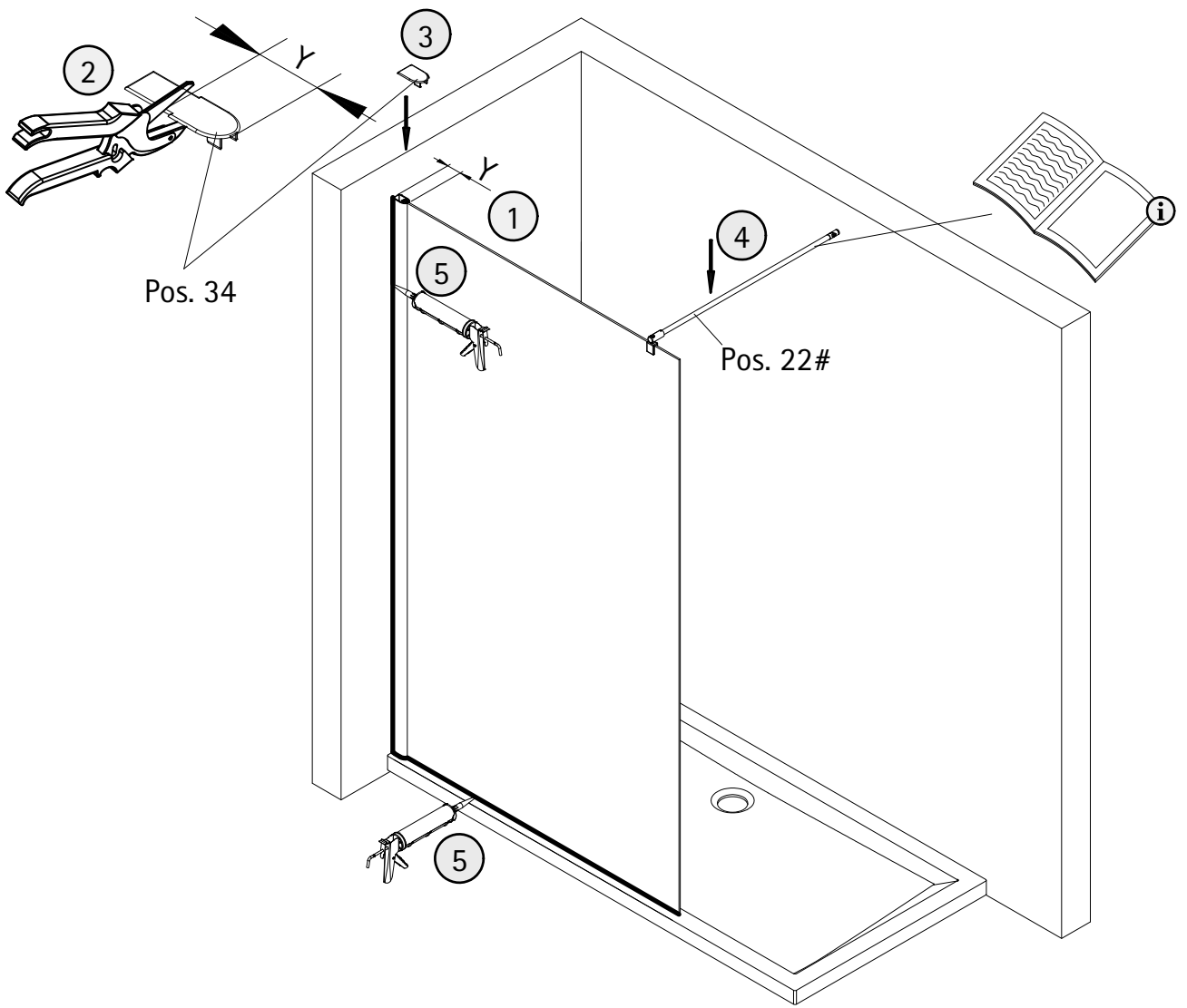


7

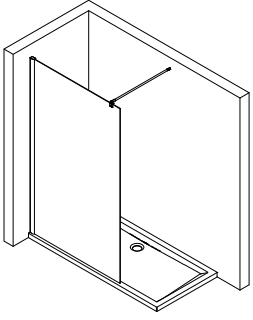


8





1309-2



Kontrollbeleg
Control Receipt

Prüfnummer/ Inspection number



Duschservice
Zum Hohlen Morgen 22
59939 Olsberg
Deutschland / Germany / Allemagne / Duitsland



Ersatzteilbestellung:
Fax 02962 / 972-4260



Allgemeine technische Probleme:
Telefon 02962 / 972-40



E-Mail:
ersatzteile@duschservice.de