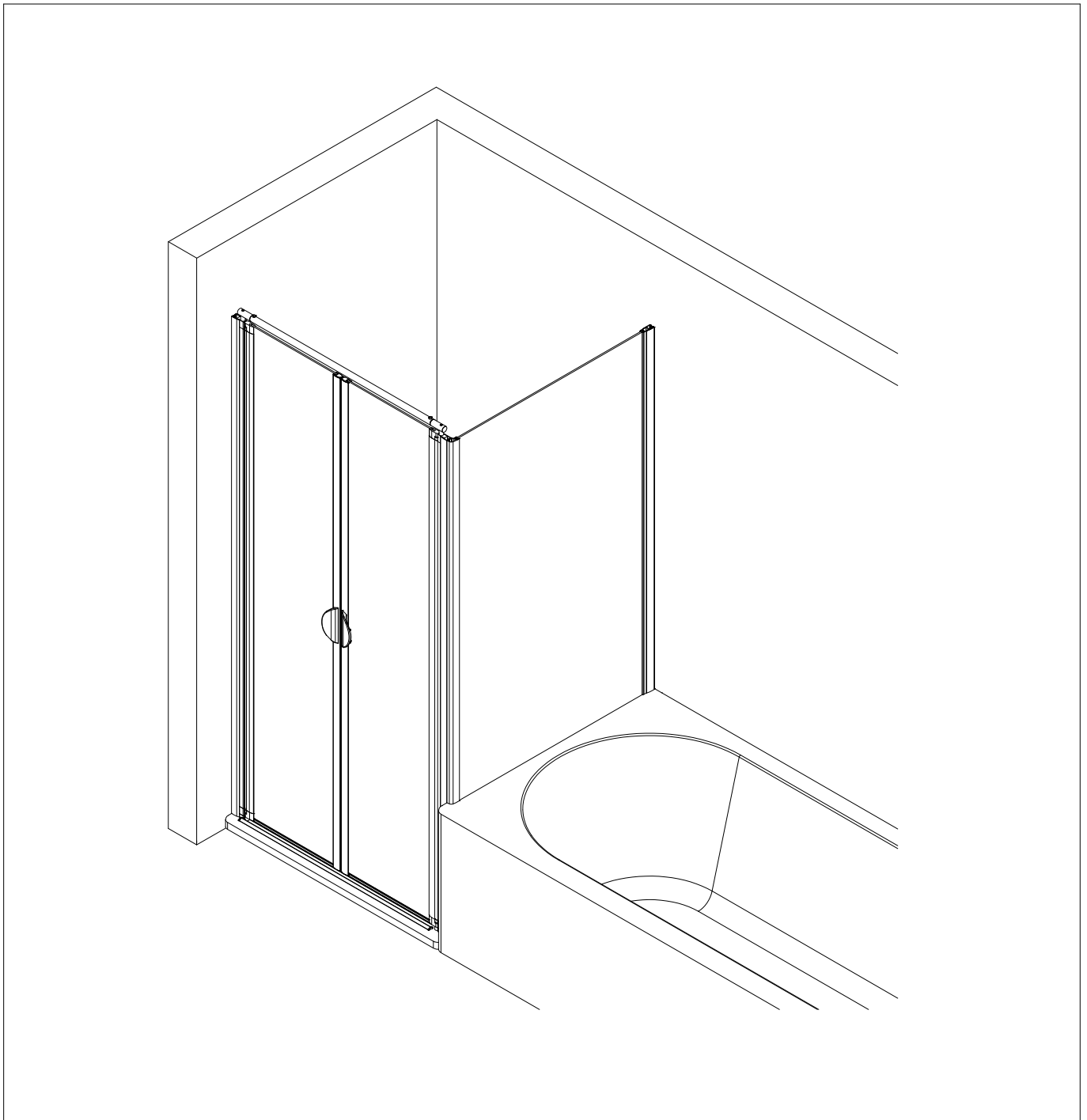
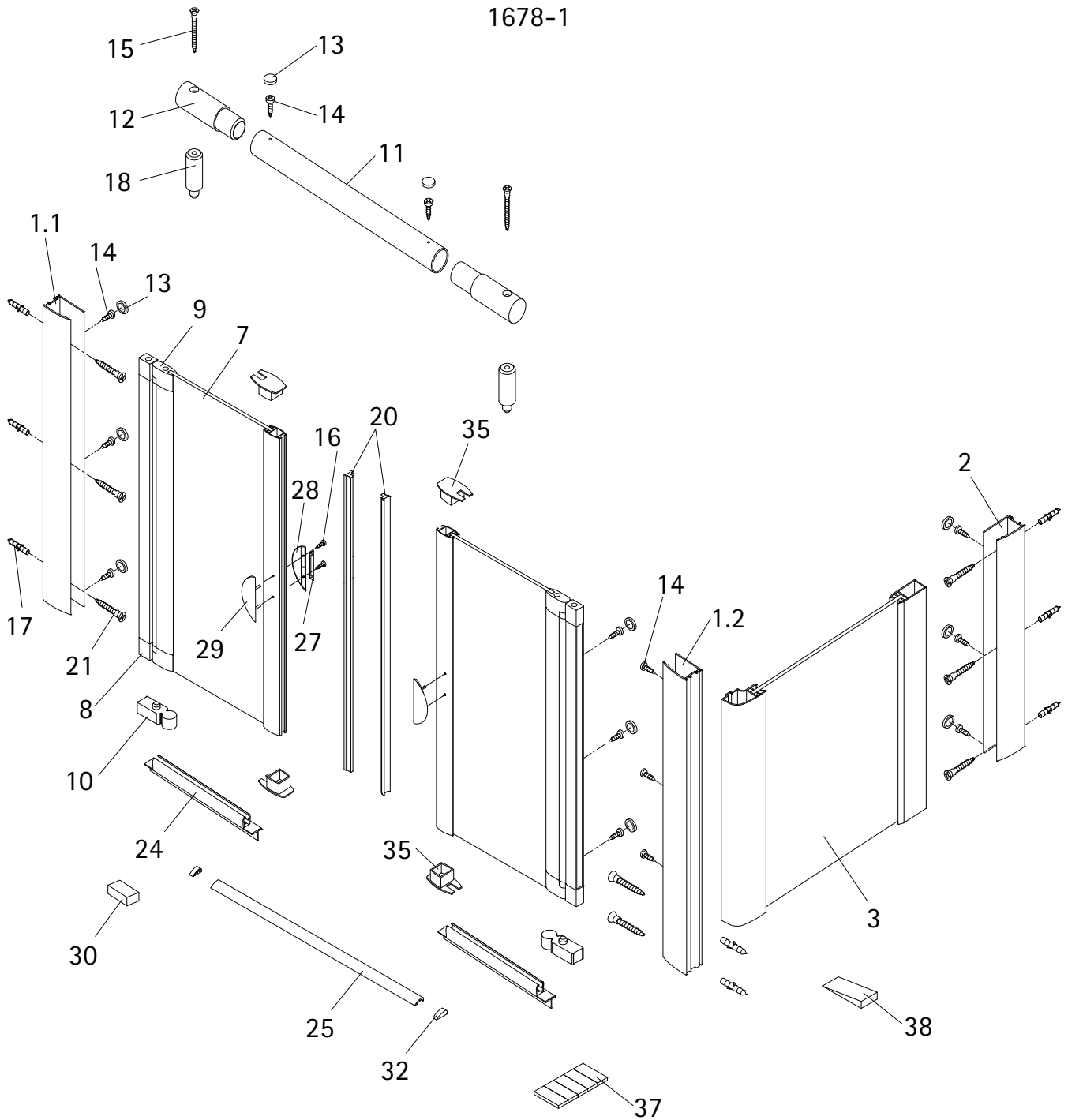


- Montageanleitung
- Assembly instructions
- Notice de montage
- Montagehandleiding
- Návod na montáž
- Instrucțiune de montaj
- Navodila za namestitev
- Installationstruktioener

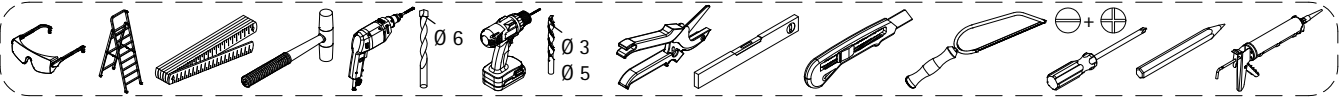
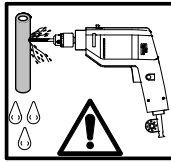
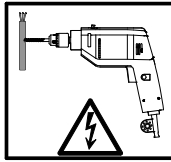
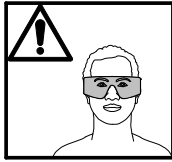
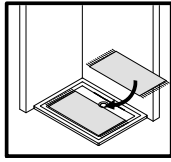


1678-1

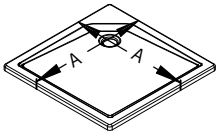
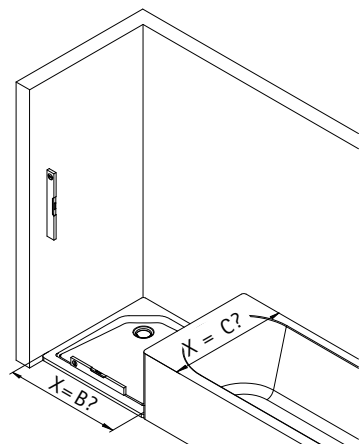
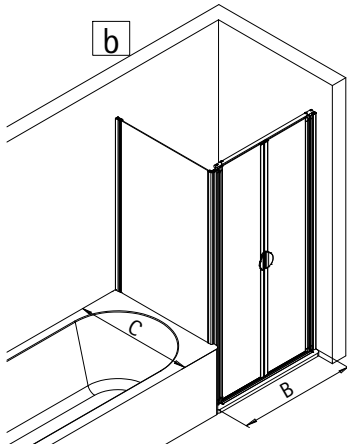
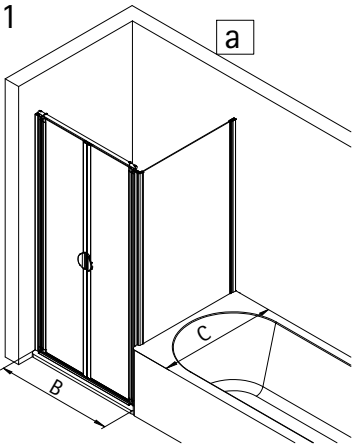


Pos.	Bezeichnung	Ersatzteil-Nr.	Preis	Pos.	Bezeichnung	Ersatzteil-Nr.	Preis
1.1	1 x Wandanschlussprofil	E 23230	Stück 34,95 €	17*	8 x Dübel S6		
1.2	1 x Wandanschlussprofil	E 23230	Stück 34,95 €	18	2 x Aufsatz		
2	1 x Wandanschlussprofil verkürzt	E 23230	Stück 34,95 €	20	2 x Magnetprofil	E 23056	Paar 29,95 €
3	1 x Seitenwand verkürzt			21*	8 x Linsen-Blechschaube 4,2 x 45 mm		
7	2 x Tür			24	2 x Wasserabweisprofil	E 23058	Stück 22,95 €
8	4 x Drehlager			25	1 x Wasserleiste (inkl. Pos. 32, 37)	E 23050	Stück 27,95 €
9	4 x Drehlager	} E 23080	Stück 14,95 €	27	2 x Griff Blende	} E 23140-15	Stück 12,95 €
10	2 x Unterlegteil			28	2 x Griff innen		
11	1 x Rohr (inkl. Pos. 12, 18)	E 23330	Stück 24,95 €	29	2 x Griff außen		
12	2 x Verbinder			30	2 x Montagehilfen	E 23201	Stück 4,95 €
13*	11 x Abdeckkappe für Kappenschraube			32	2 x Endkappe für Wasserleiste		
14*	14 x Kappenschraube 3,5 x 9,5 mm			35	4 x Endkappe Griffprofil	E 23208	Stück 9,95 €
15*	2 x Senkkopfschraube 3,5 x 70 mm			37	1 x Klebestreifen (5 Stk.)		
16*	4 x Senkkopfschraube 3,5 x 25 mm			38	1 x Silikonkeil	E 23203	Set 13,95 €

* Schrauben und Abdeckkappenset E 23200 22,95 €

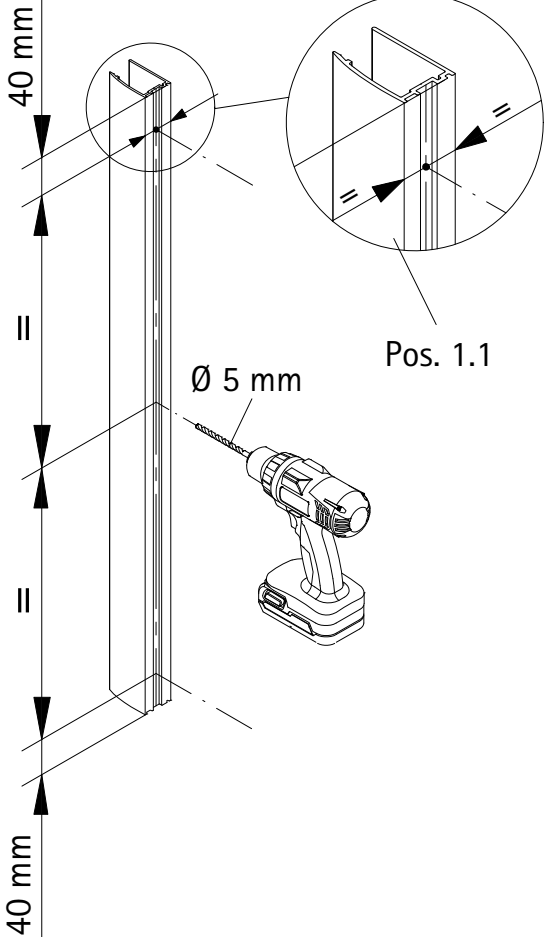


1

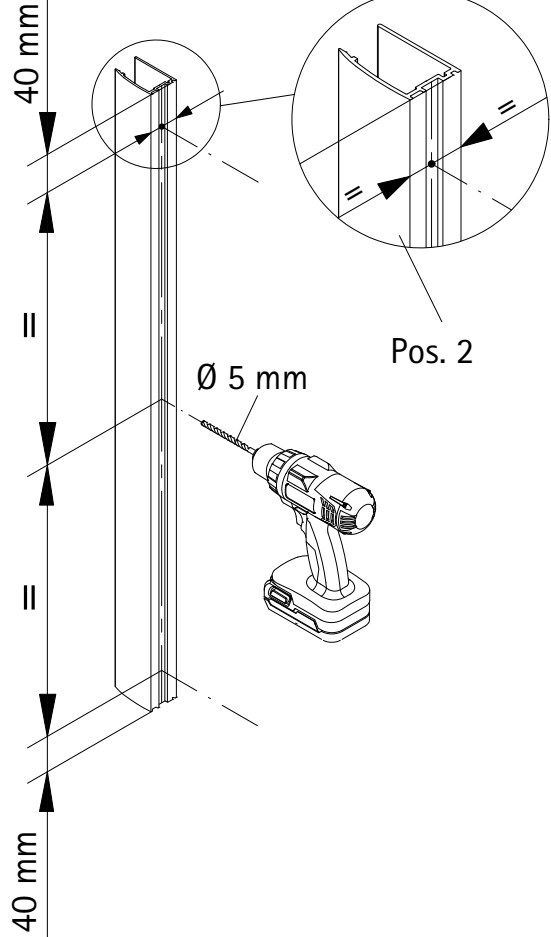


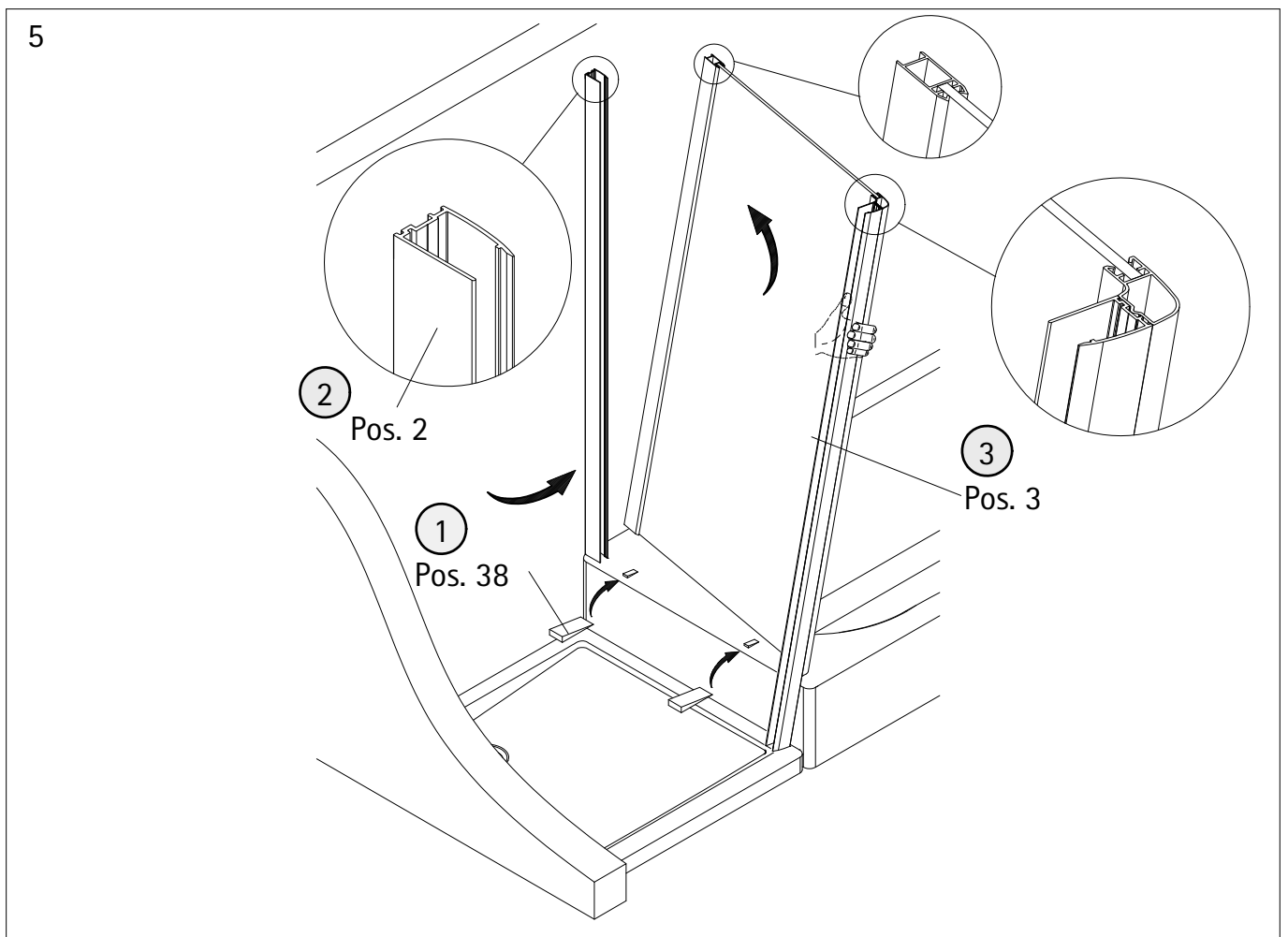
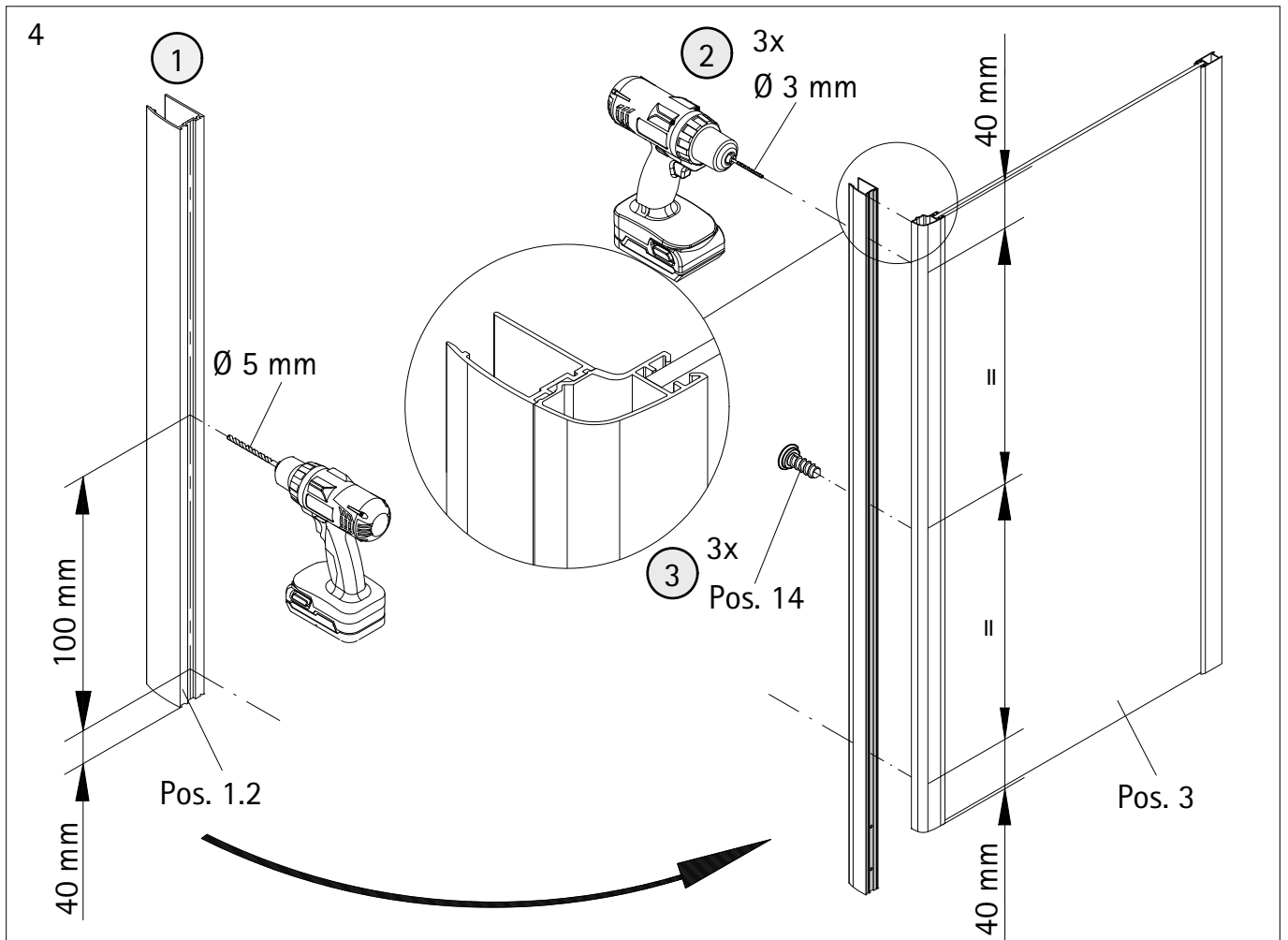
A	B	C
750 mm		740 - 760 mm
800 mm	775 - 805 mm	
900 mm	875 - 905 mm	

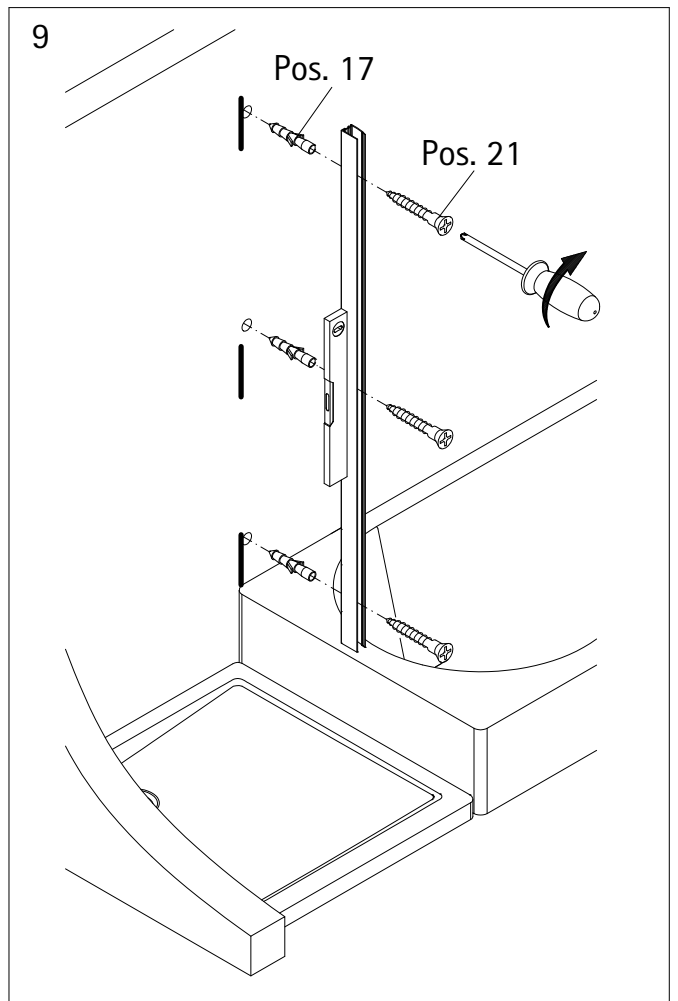
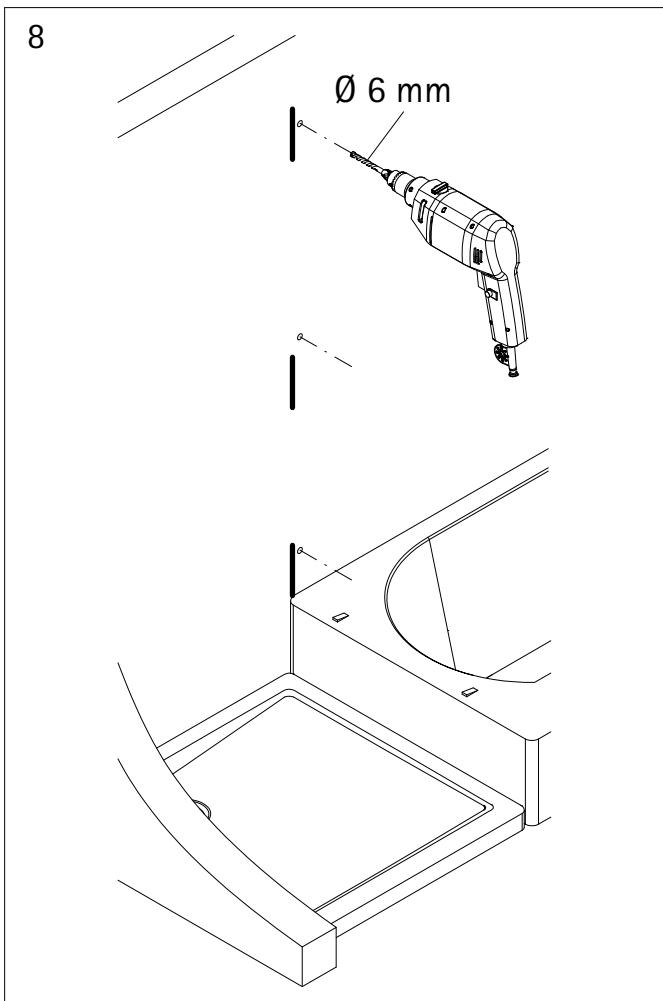
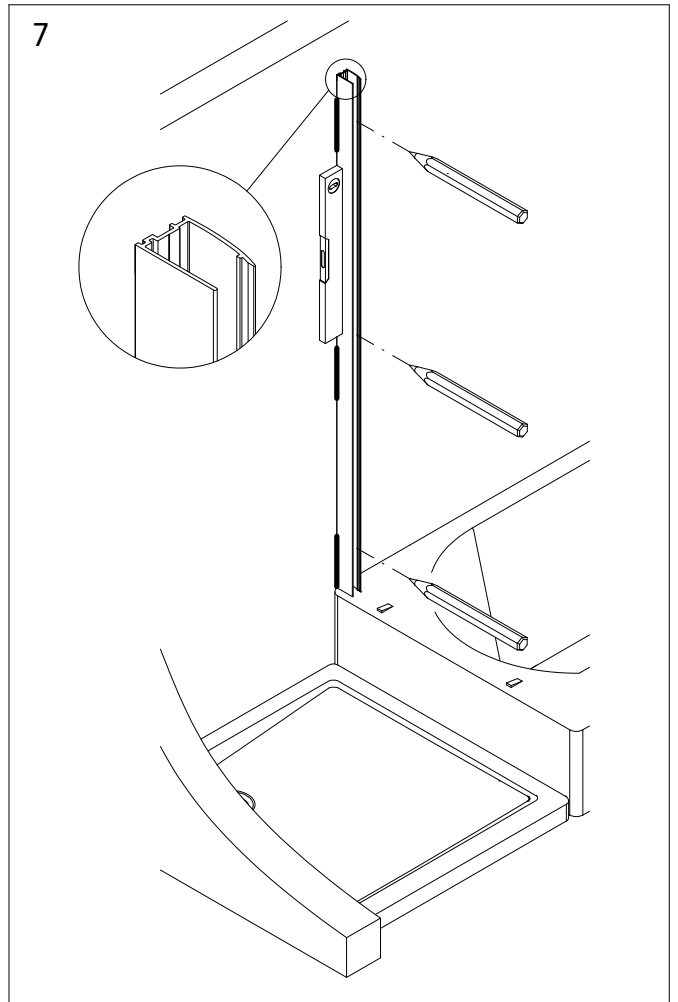
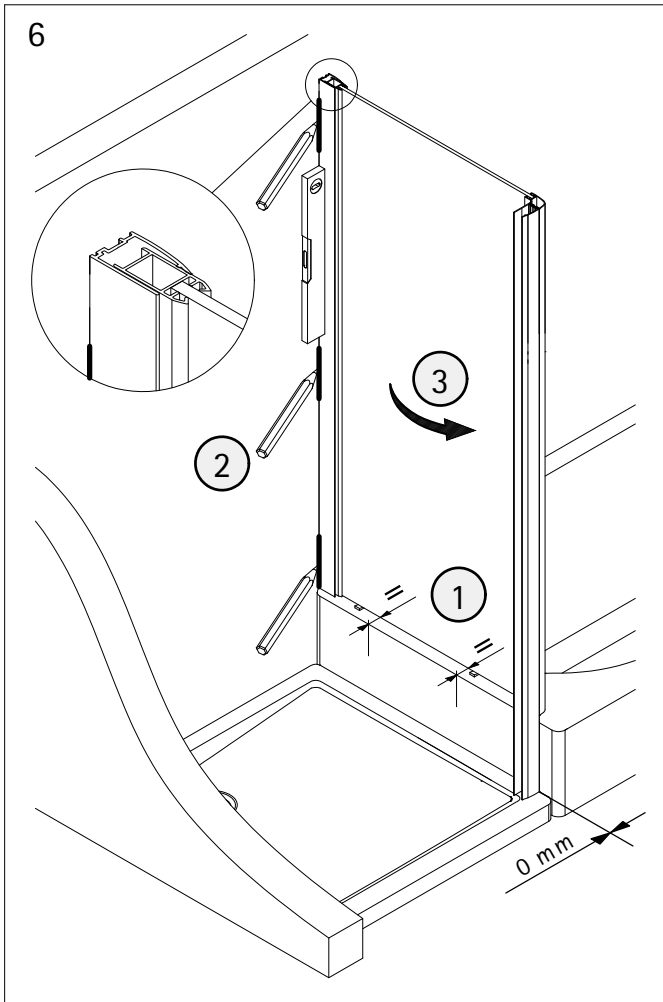
2



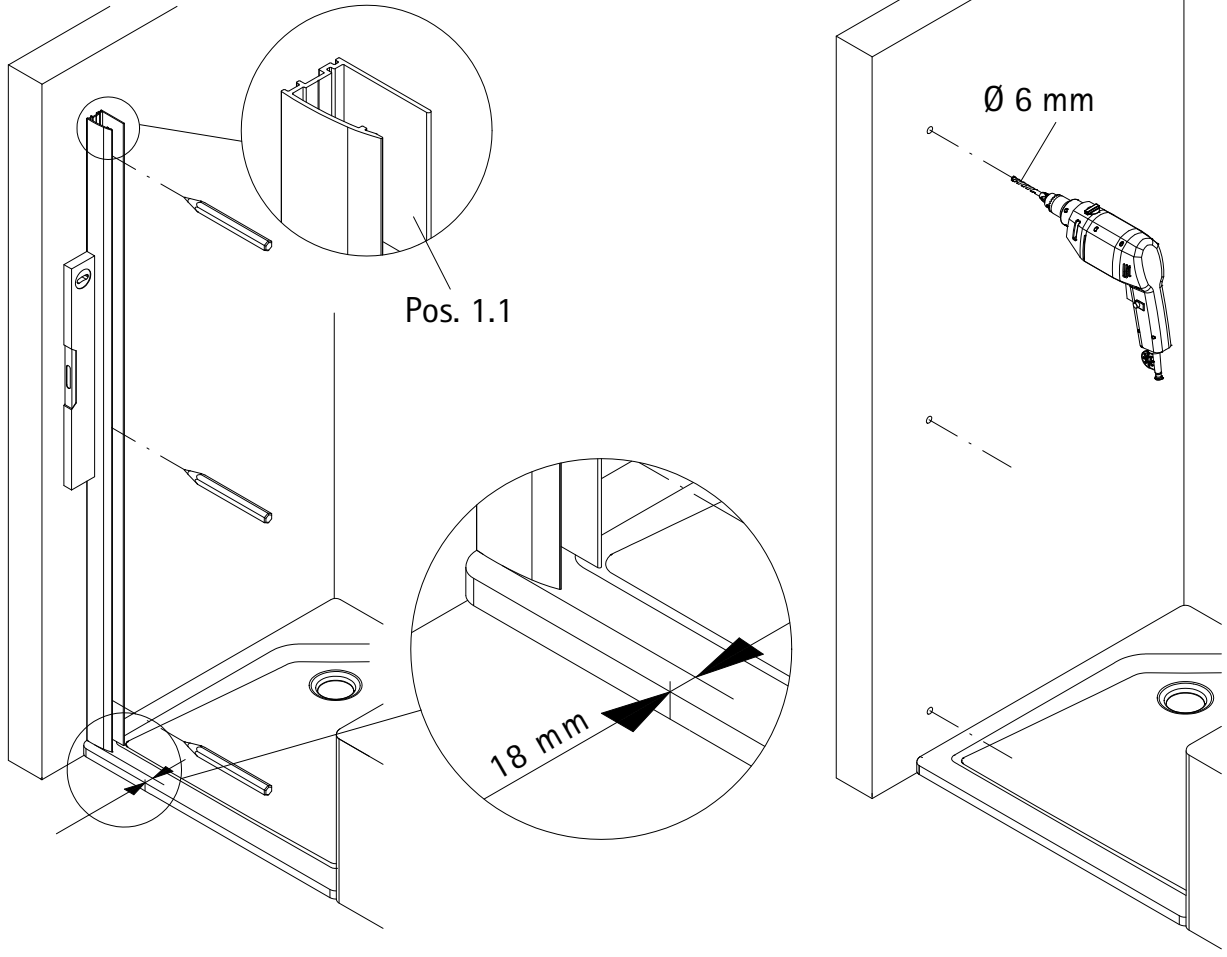
3



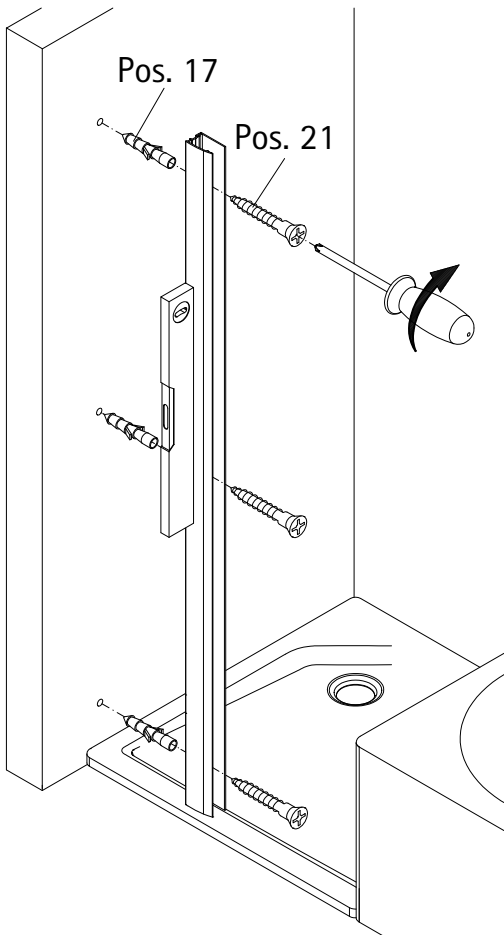




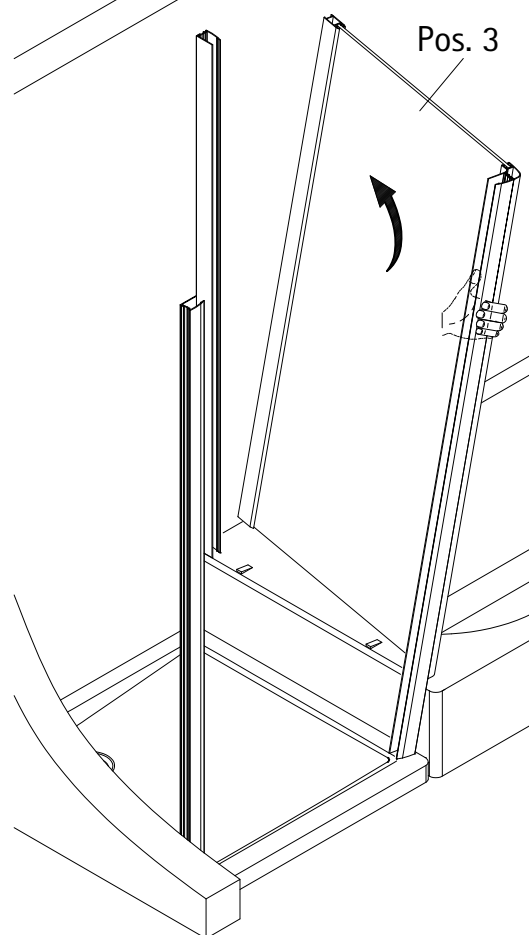
10



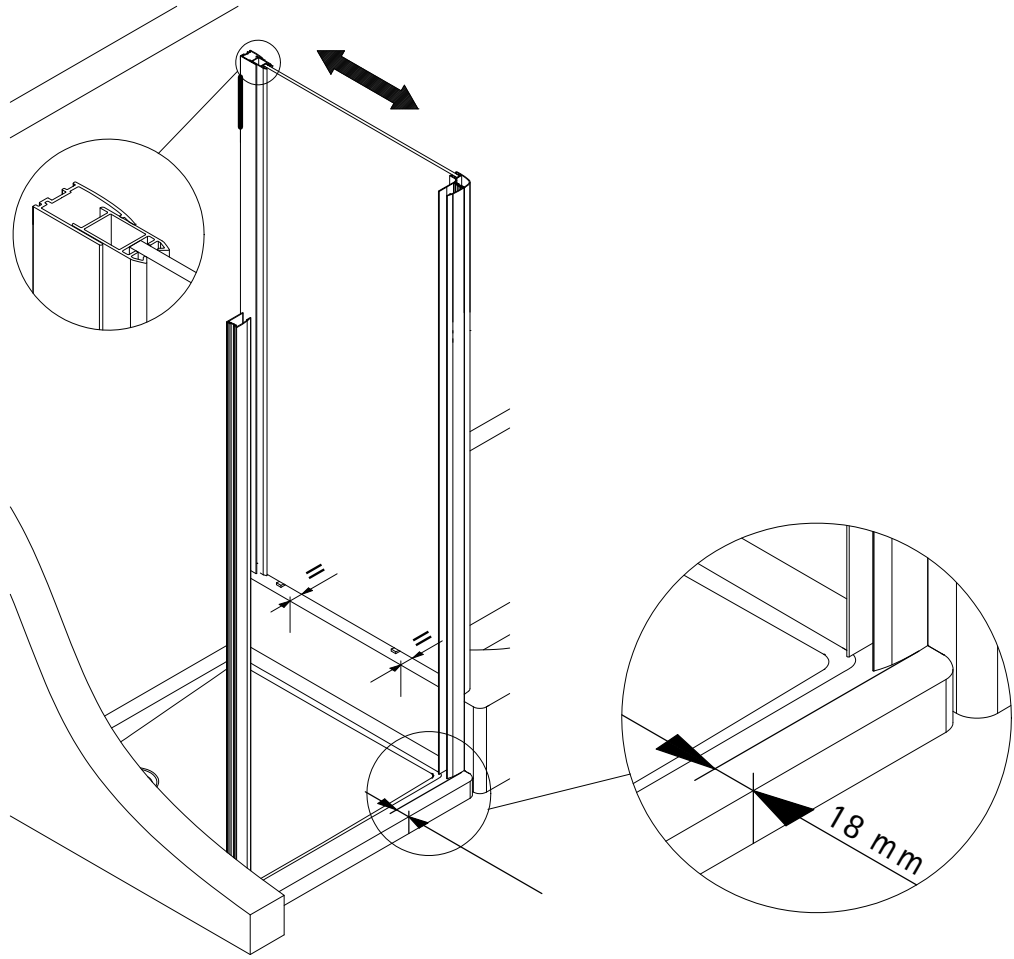
11



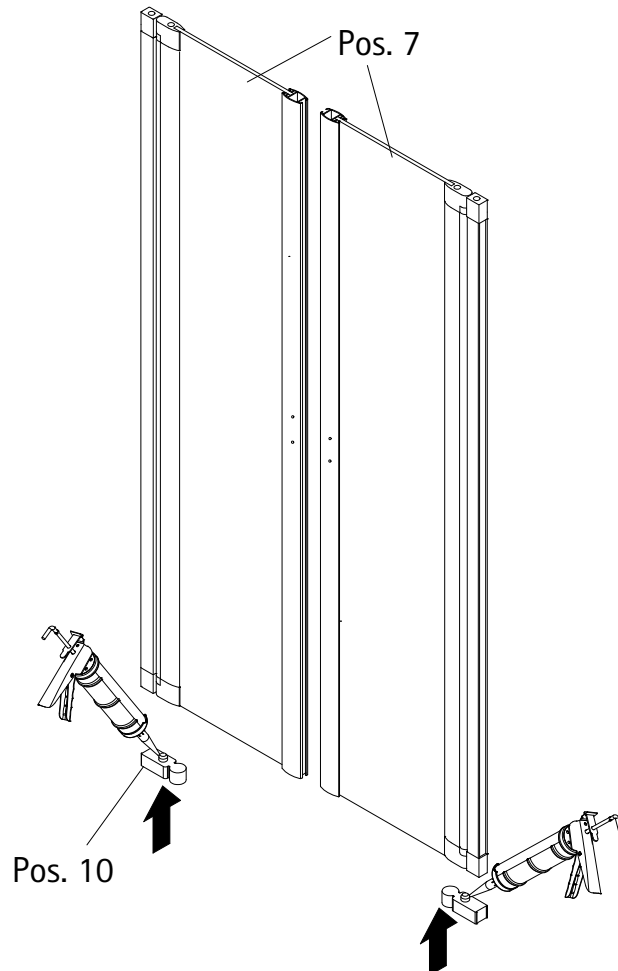
12



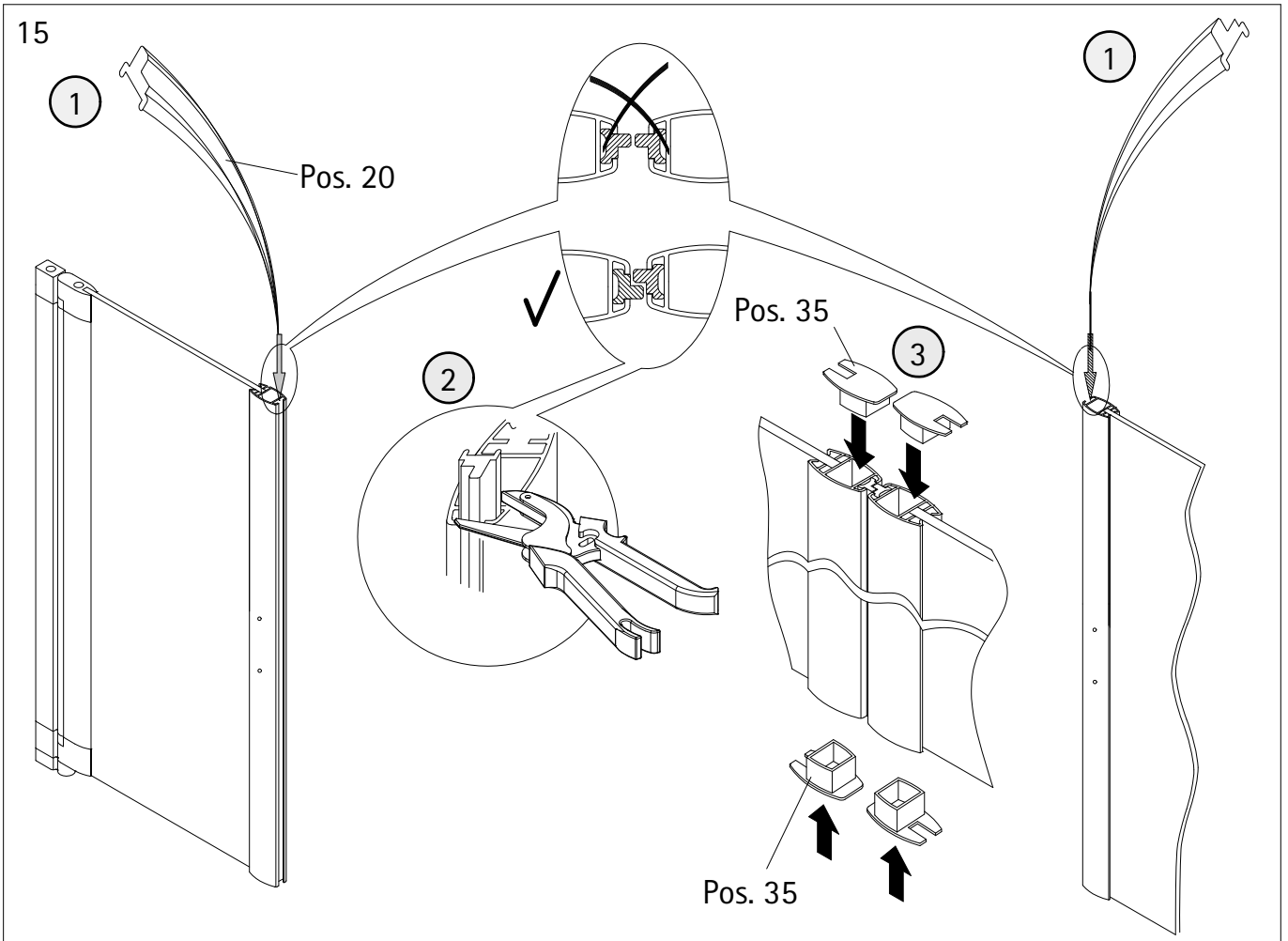
13



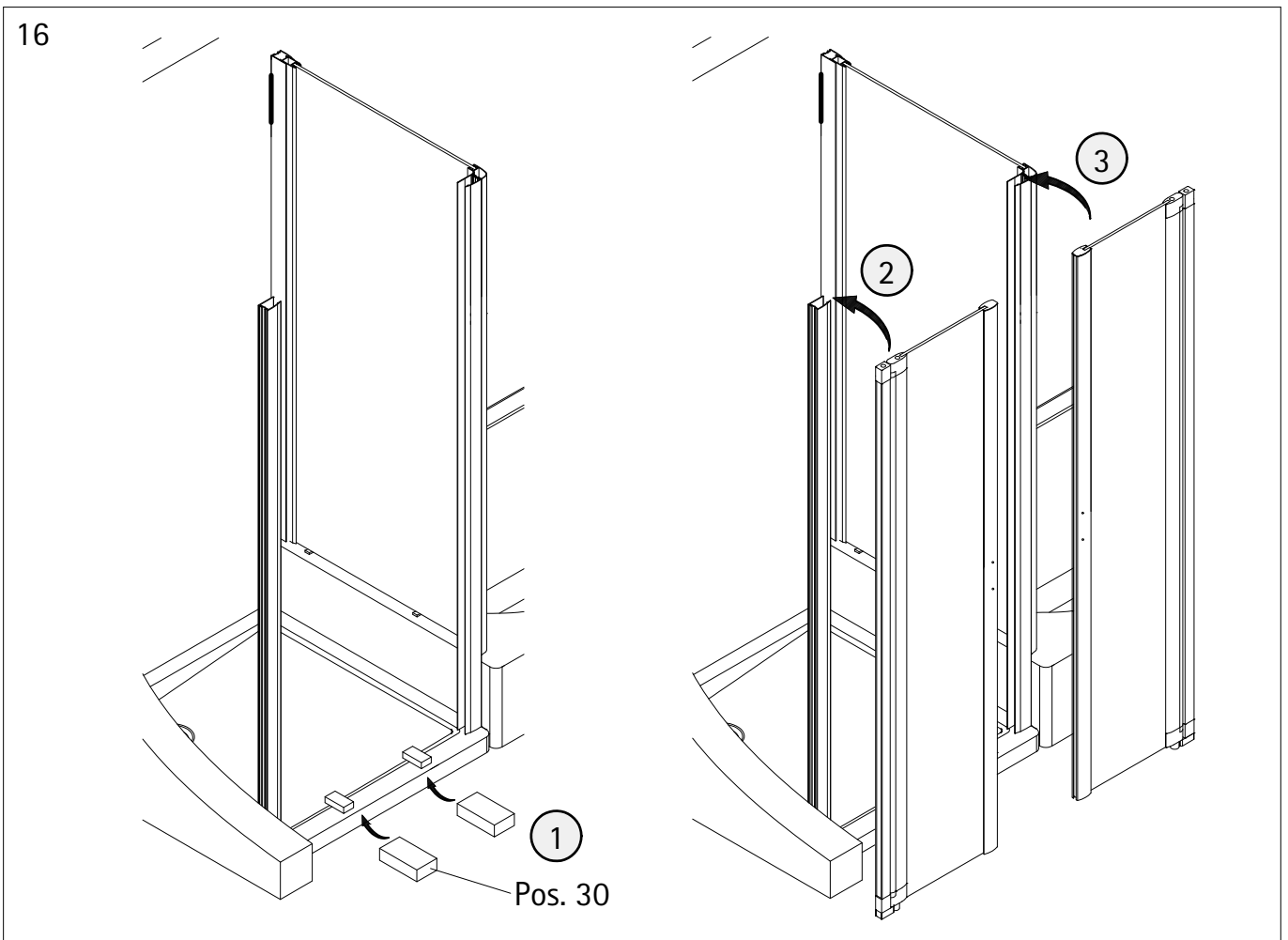
14



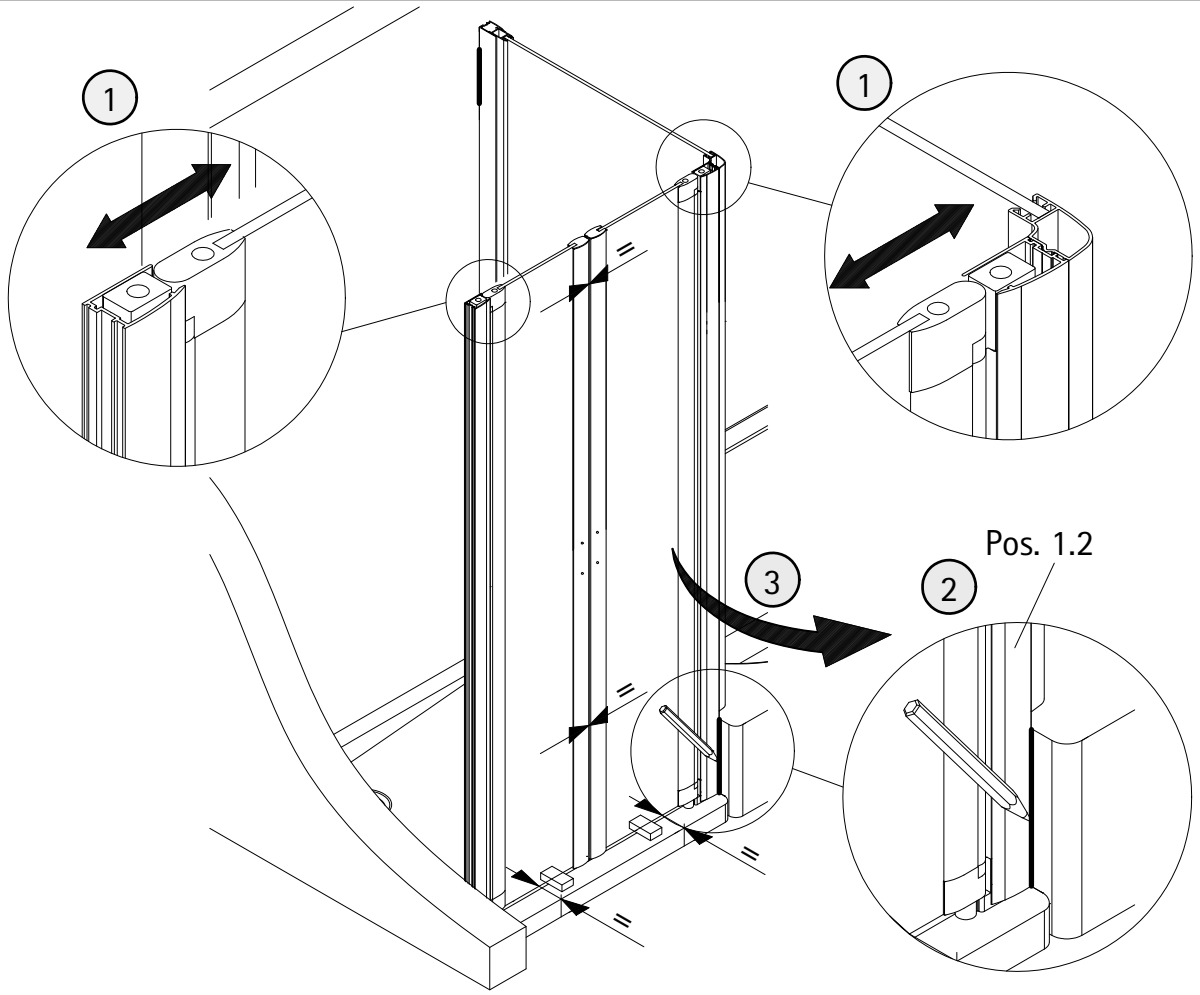
15



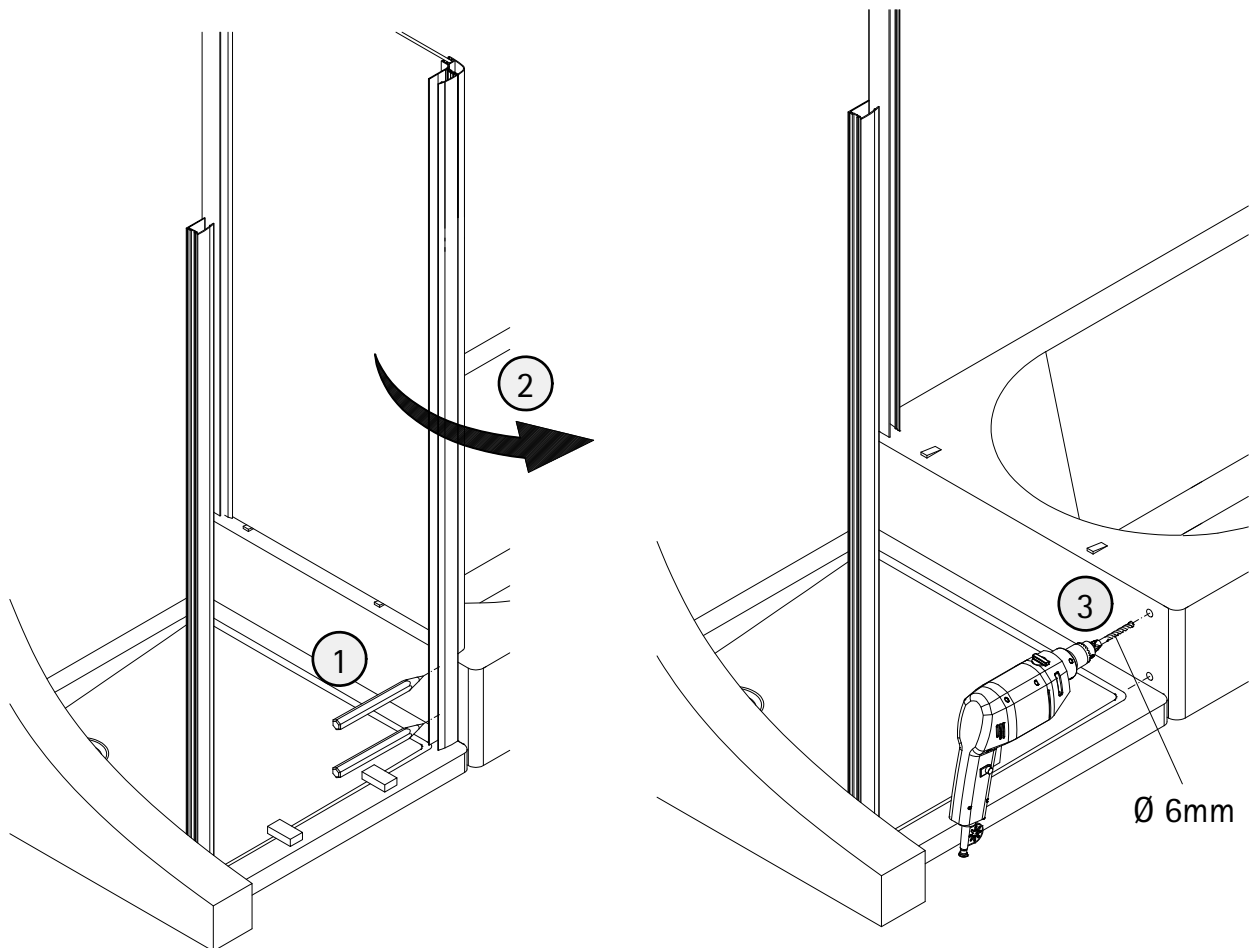
16



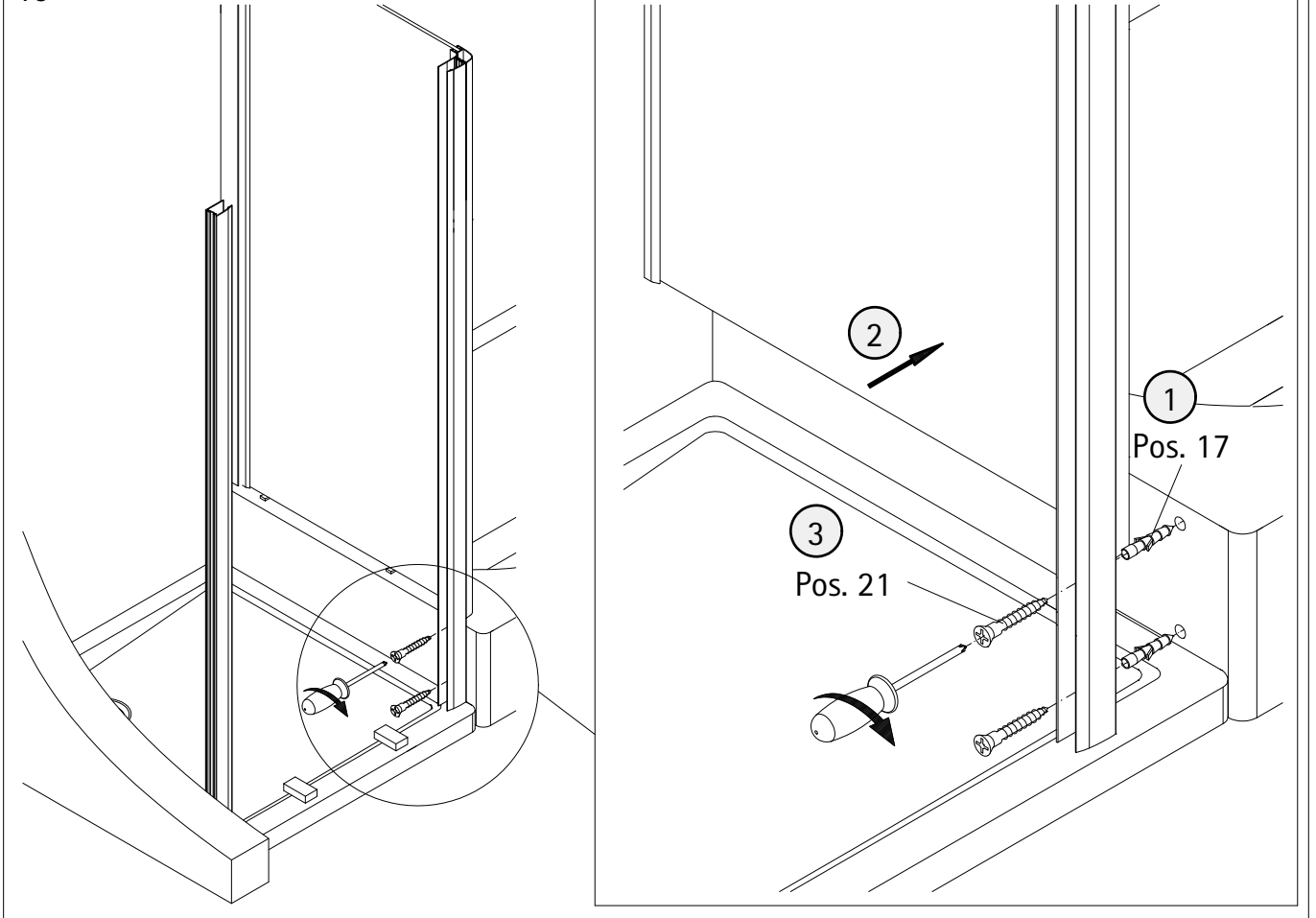
17



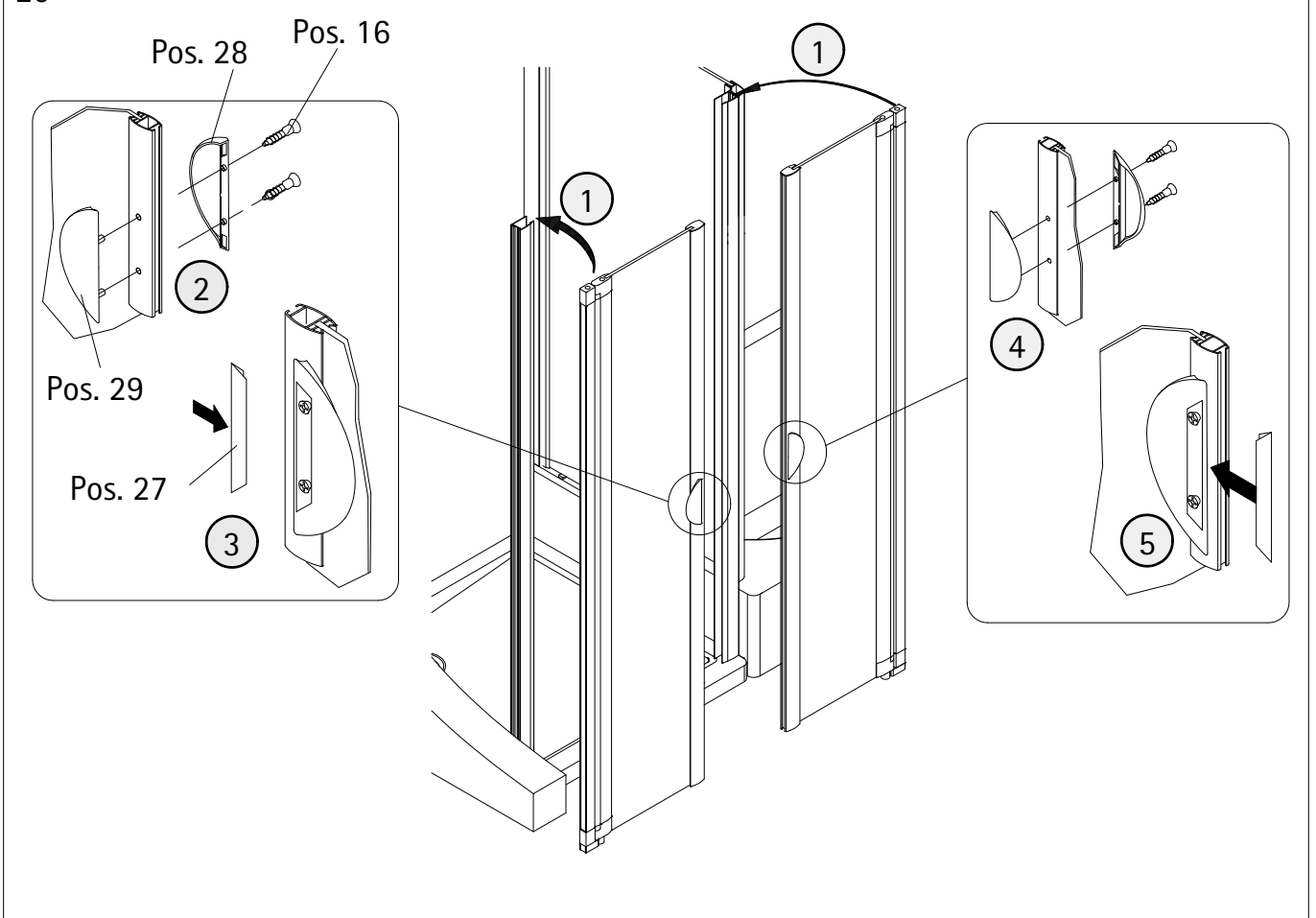
18



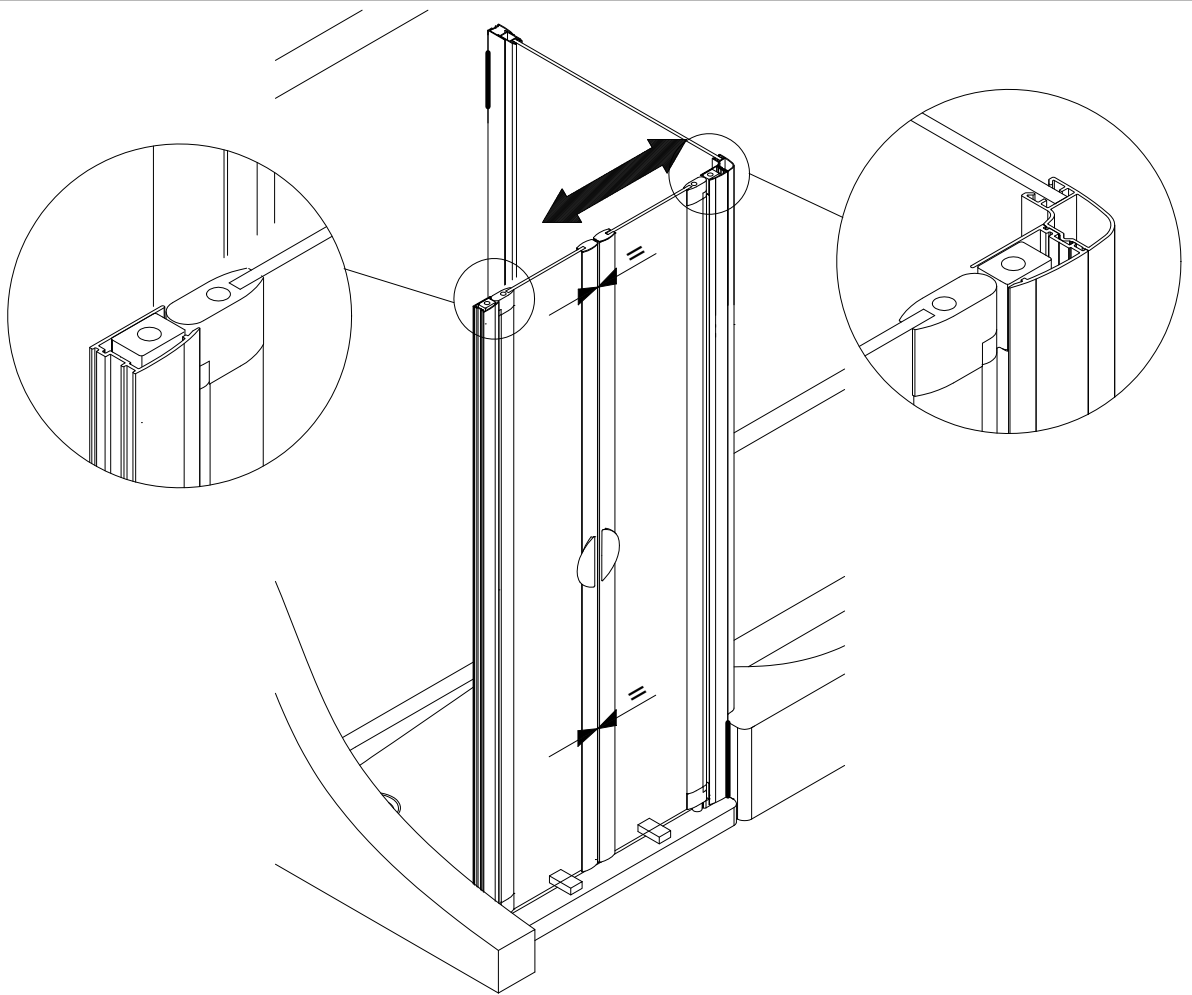
19



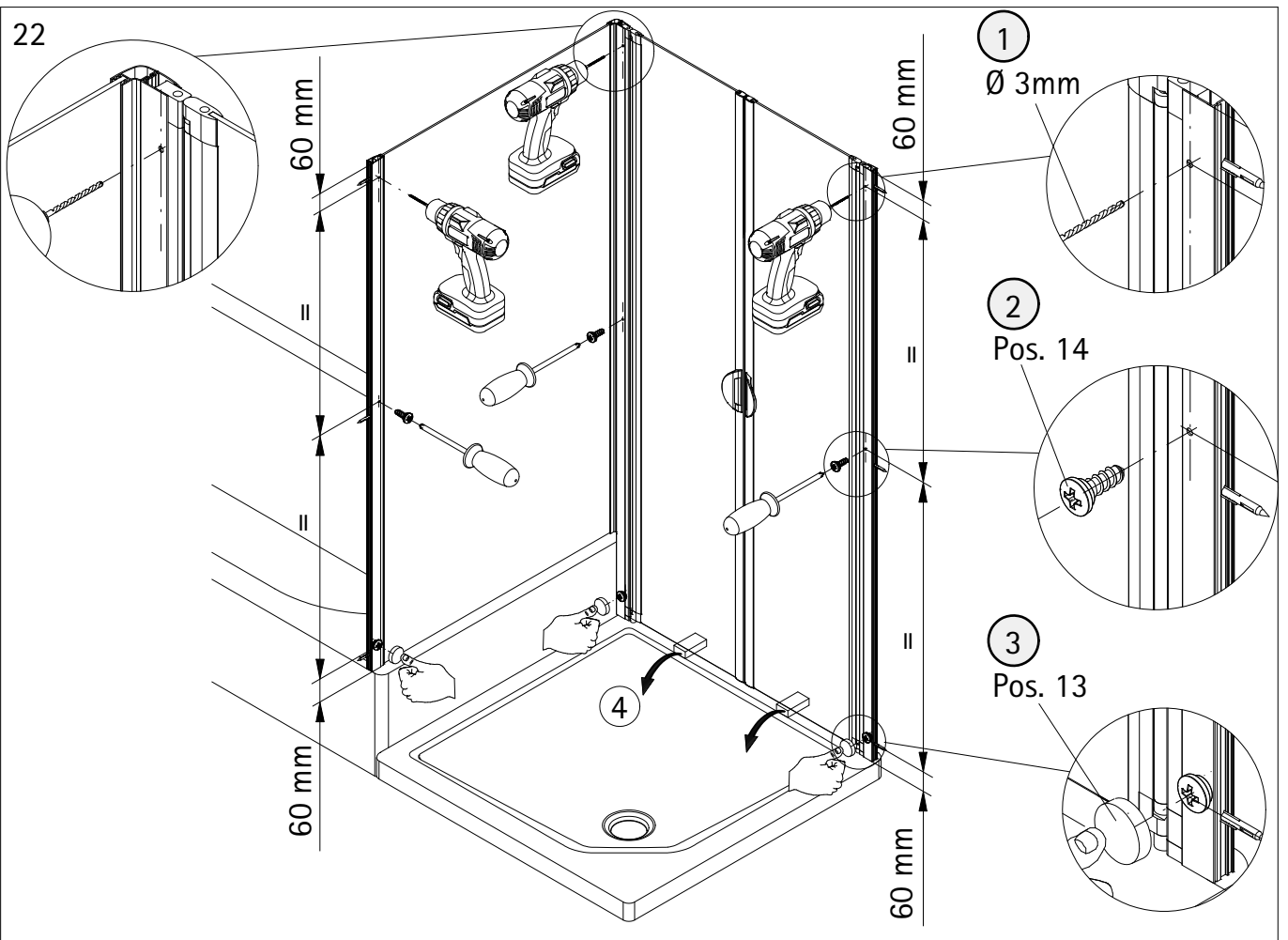
20

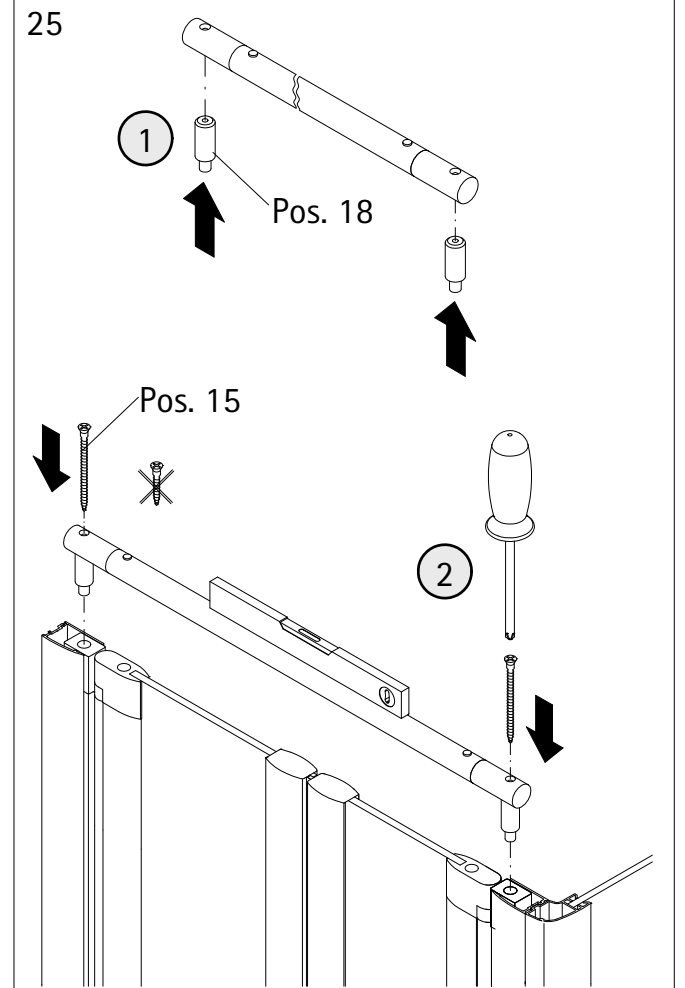
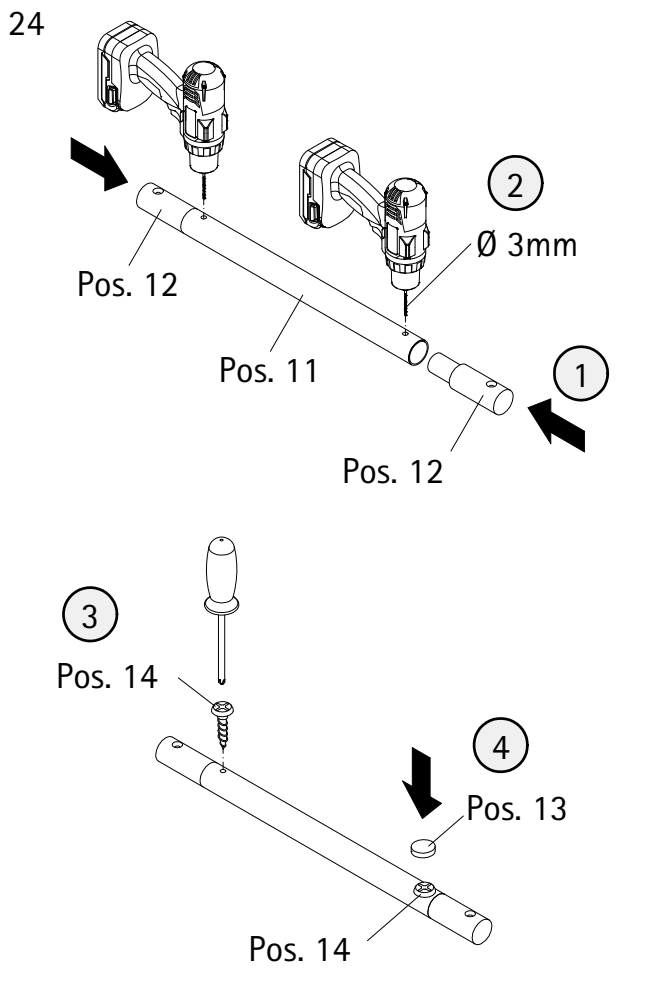
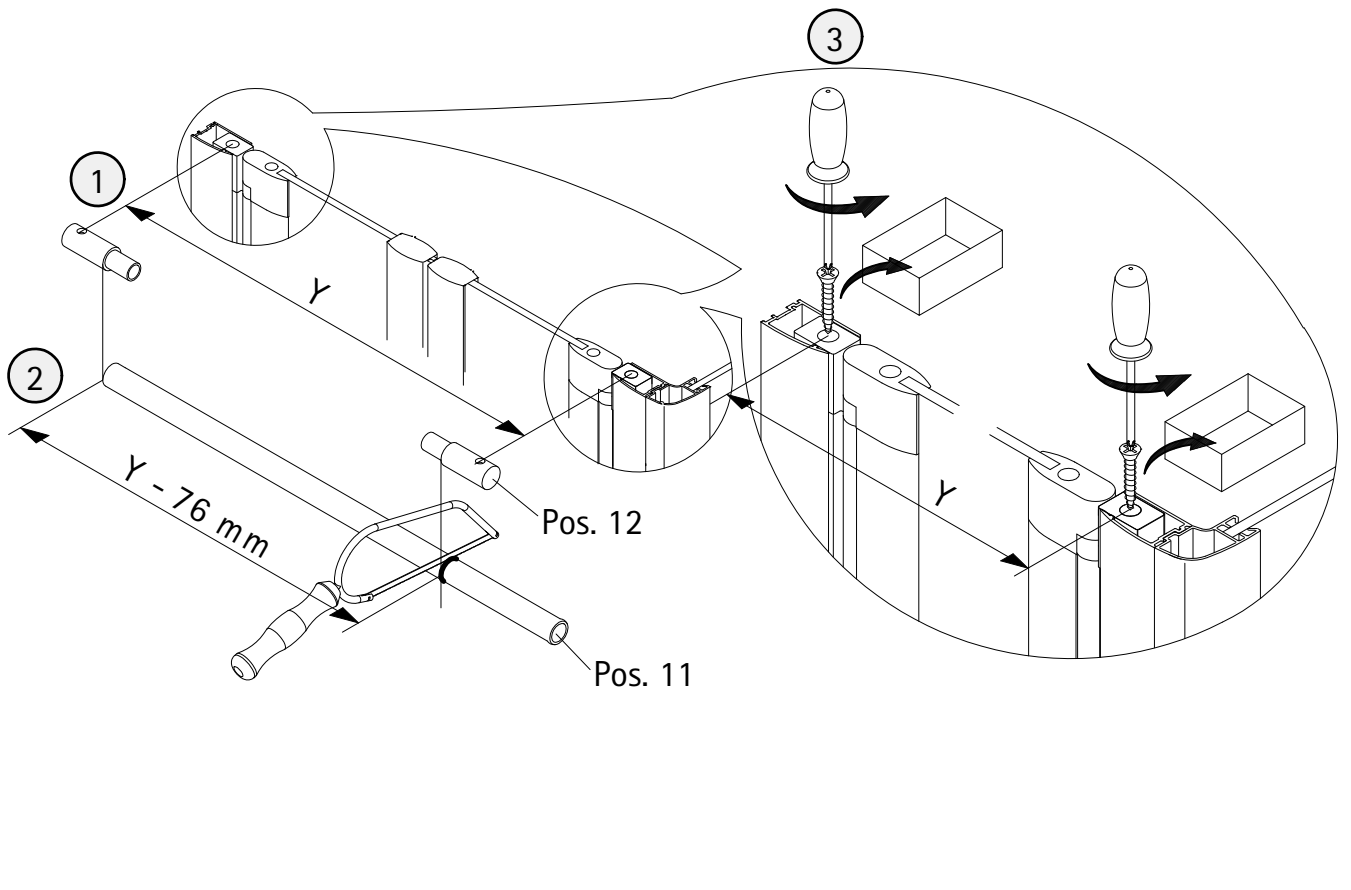


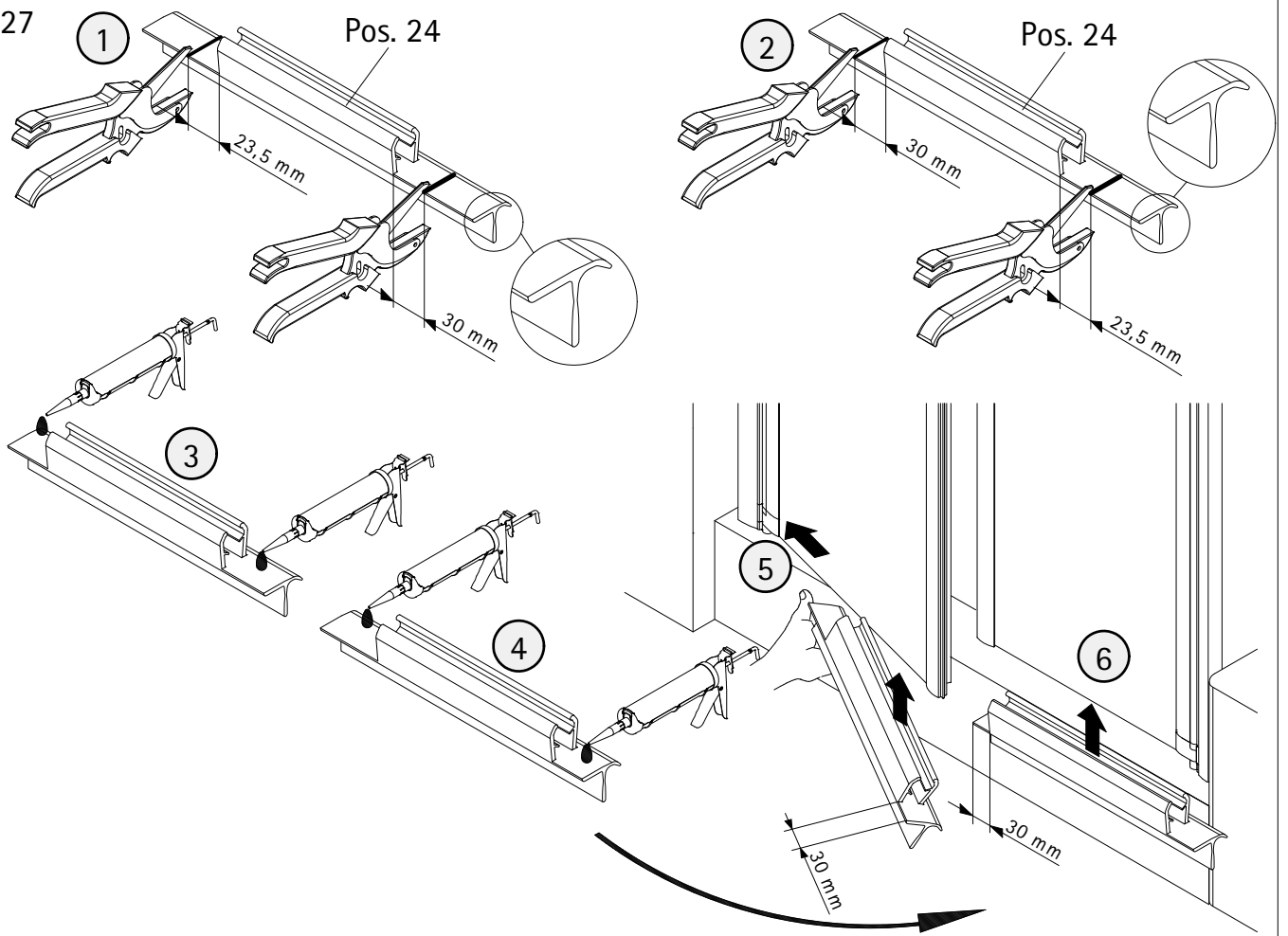
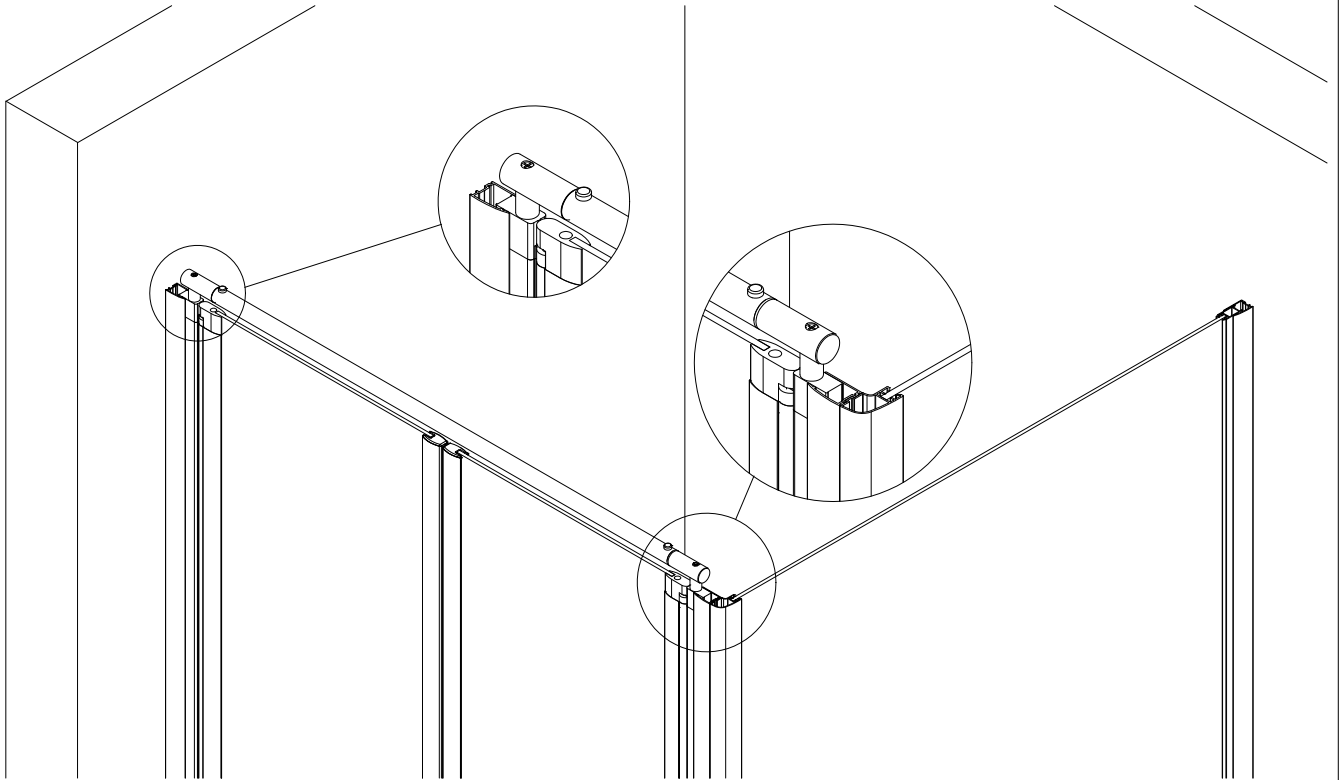
21

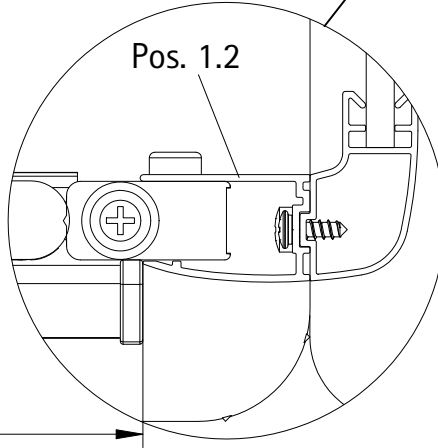
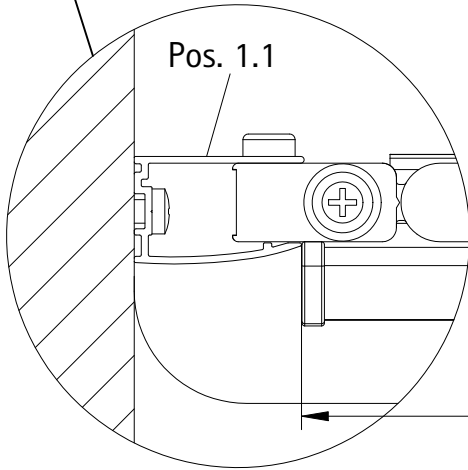
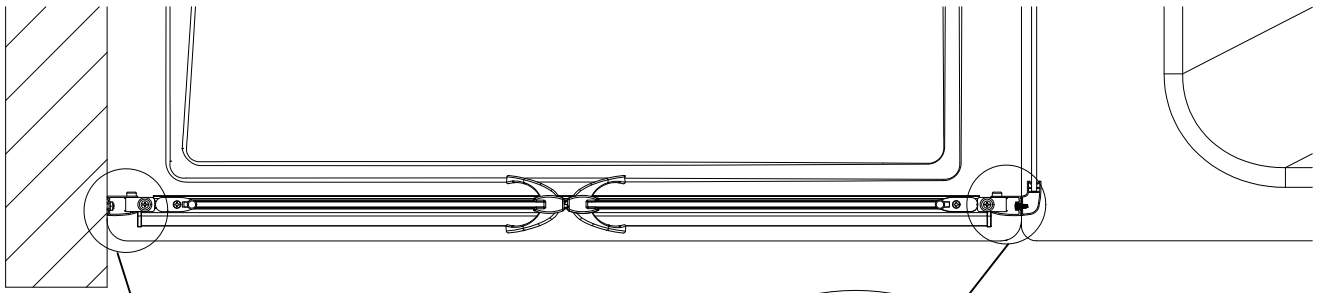


22

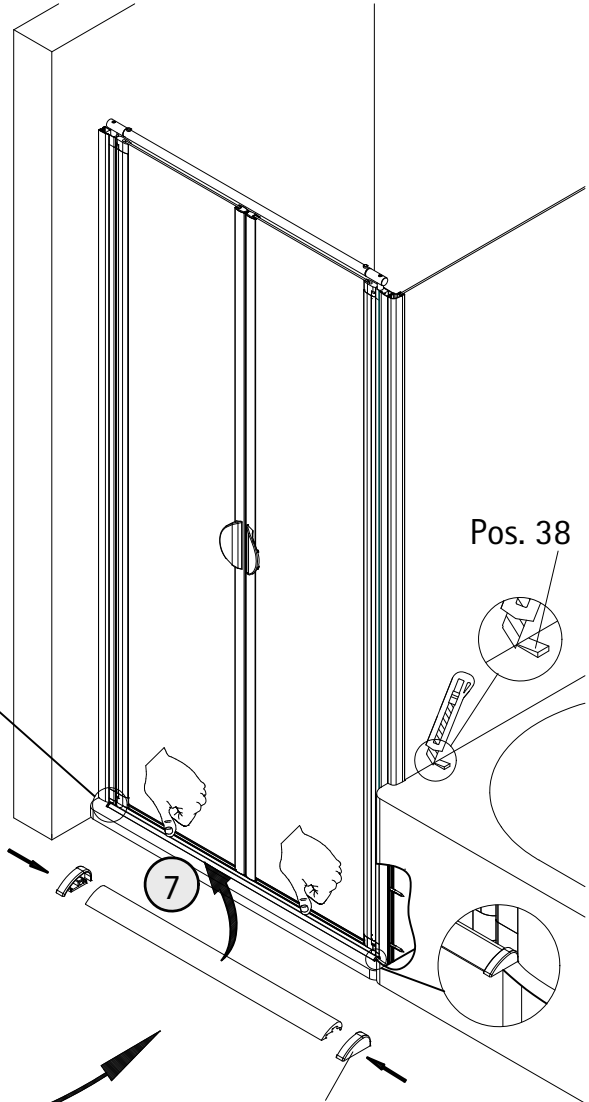
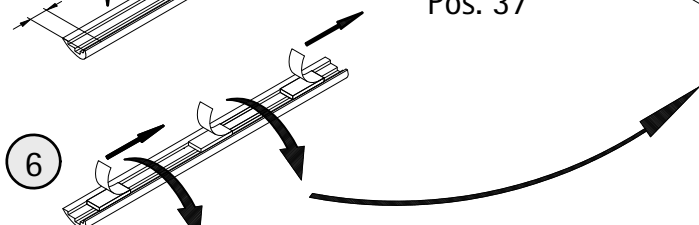
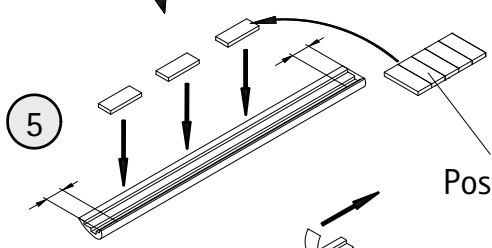
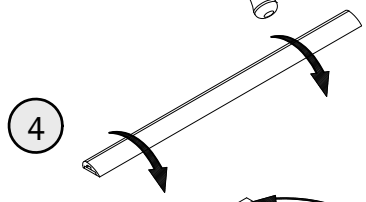
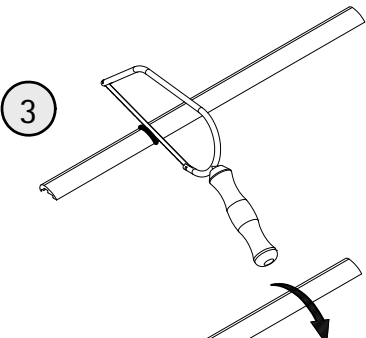
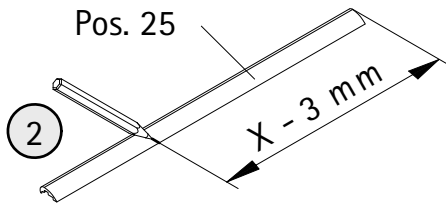


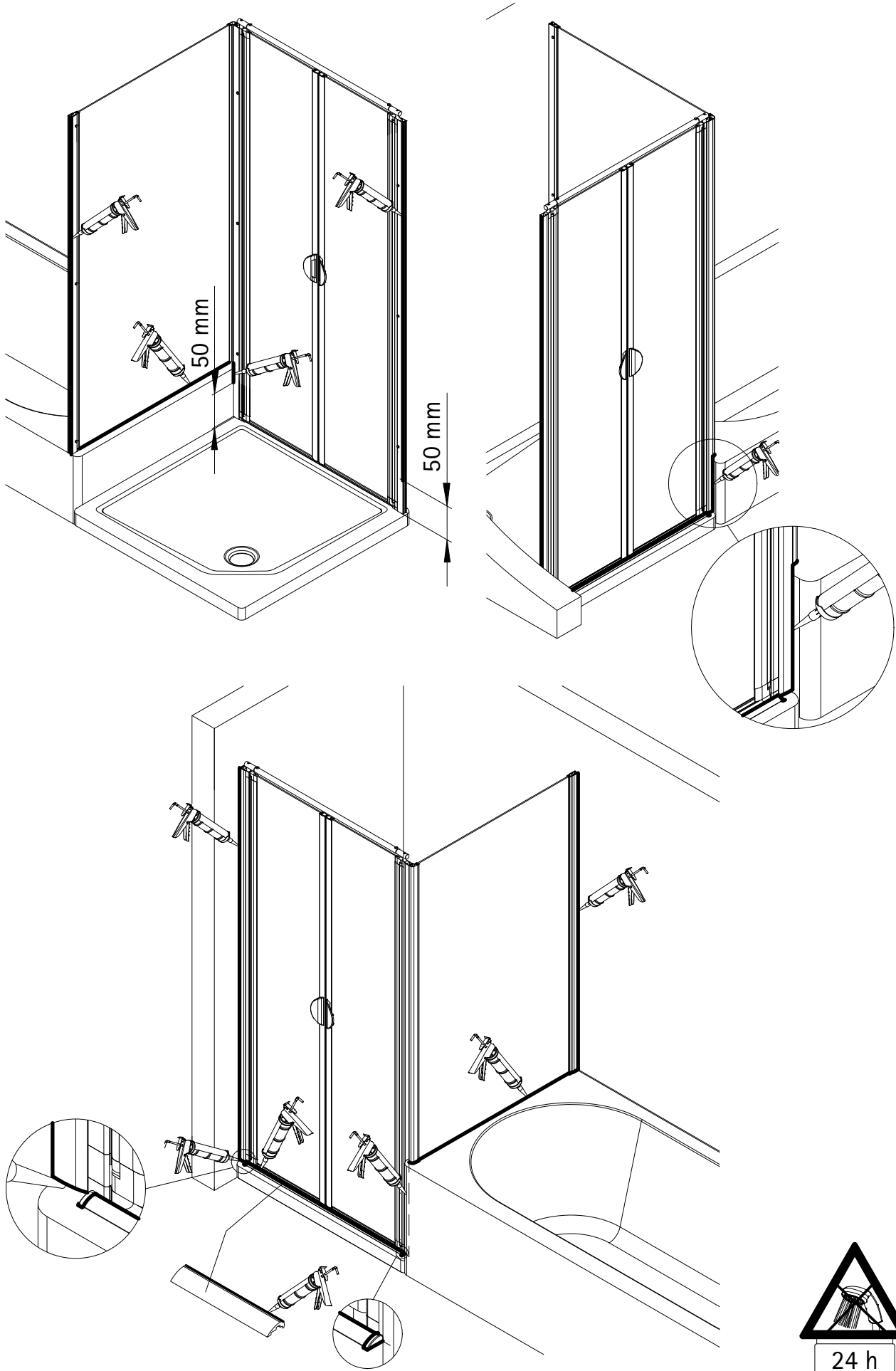




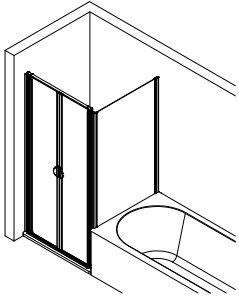


①
X





1678-1



Kontrollbeleg
Control Receipt

Prüfnummer/ Inspection number



Duschservice
Zum Hohlen Morgen 22
59939 Olsberg
Deutschland / Germany / Allemagne / Duitsland



Ersatzteilbestellung:
Fax 02962 / 972-4260



Allgemeine technische Probleme:
Telefon 02962 / 972-40



E-Mail:
ersatzteile@duschservice.de