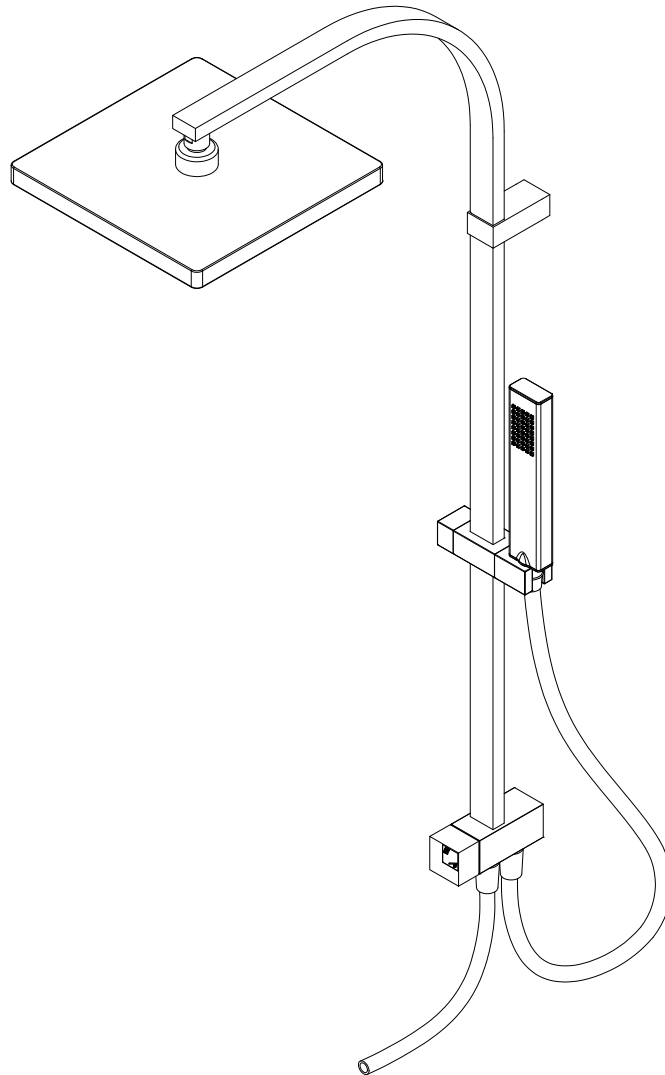


412-6
03-23

- Montageanleitung -
(bitte zusammen mit dem Kaufbeleg aufbewahren)

D9636

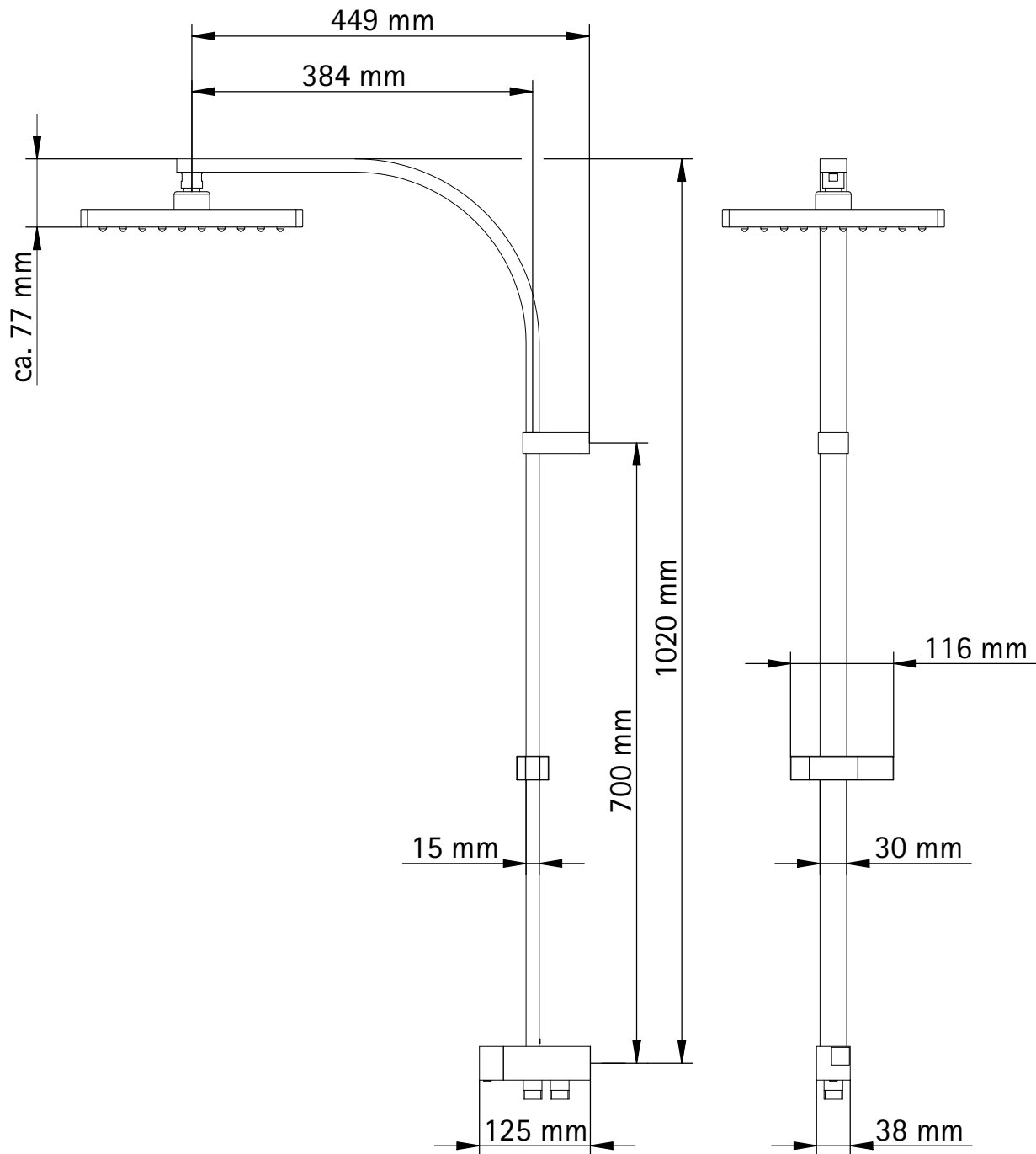


- Assembly instructions -
(please retain and file together with the purchase receipt)

- Notice de montage -
(à conserver et à accrocher impérativement avec le justificatif d'achat)

- Montagehandleiding -
(samen met de aankoopfactuur in ieder geval bewaren)

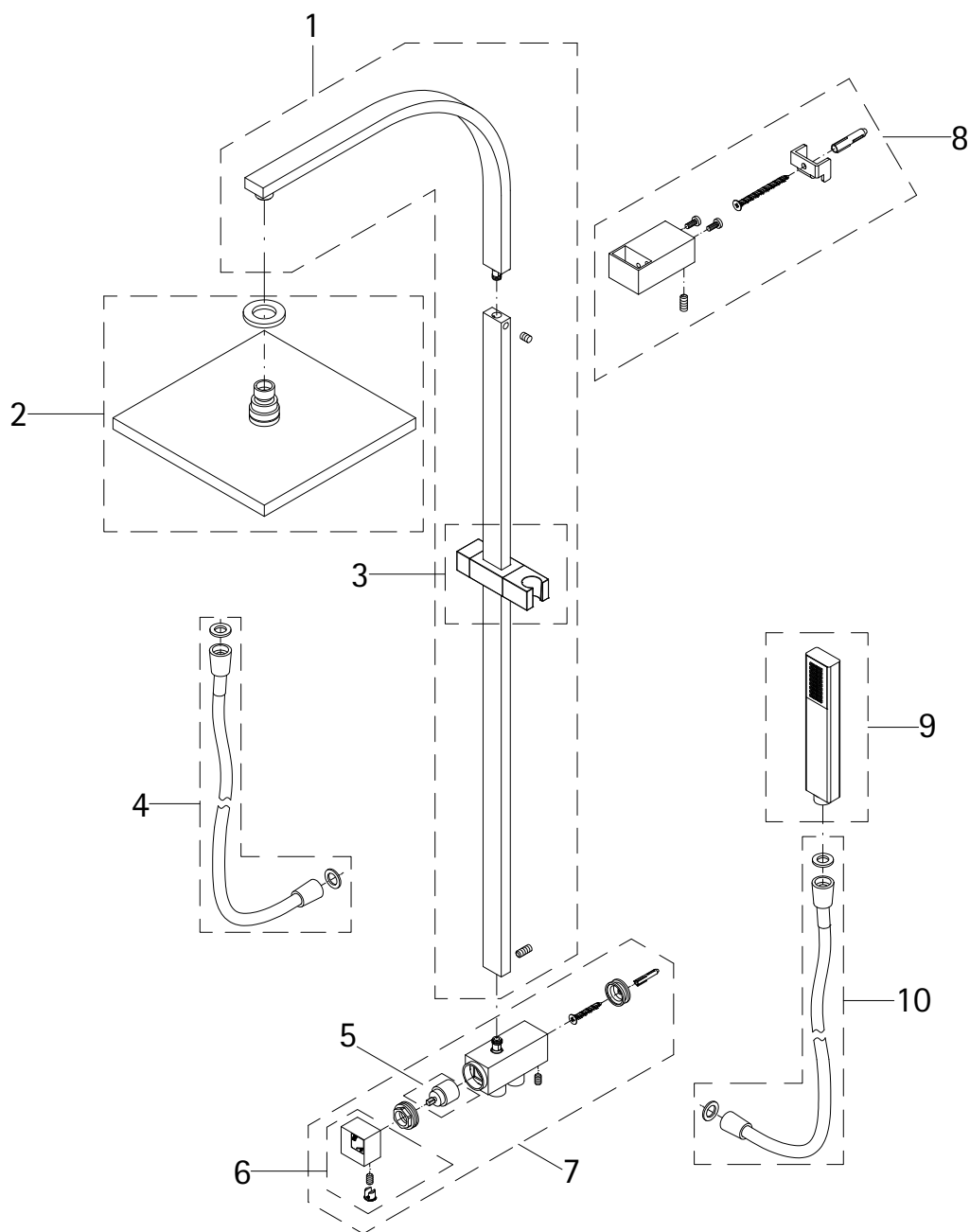
Maßzeichnung, dimensional drawing, dimensions, maatekening



Info

- de** Alle Maßangaben unterliegen einer Toleranz von ± 5 mm
- en** All dimensions are subject to a tolerance of ± 5 mm
- fr** Toutes les mesures sont soumises à une tolérance de ± 5 mm
- nl** Alle maten hebben een tolerantie van ± 5 mm

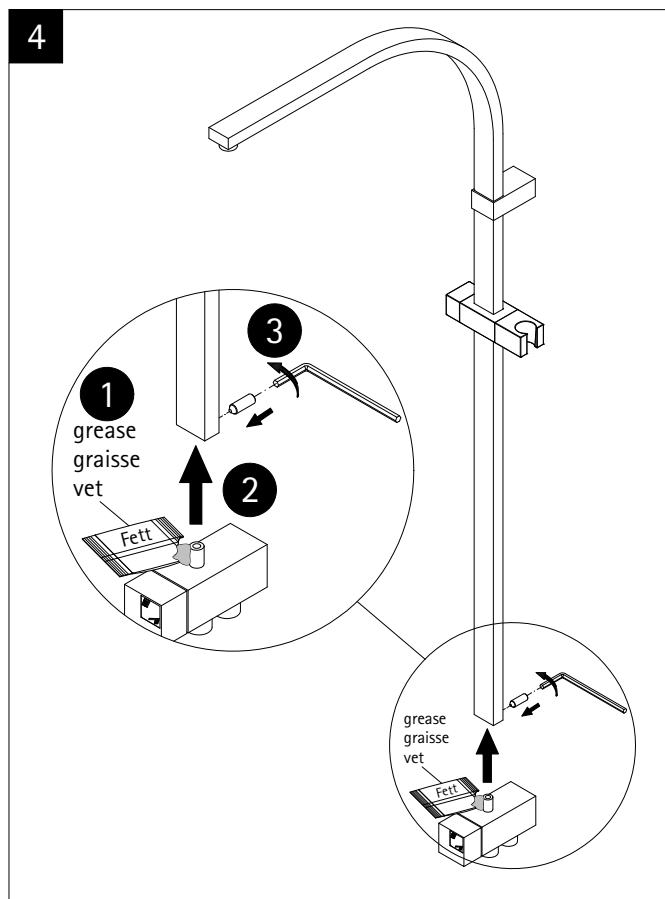
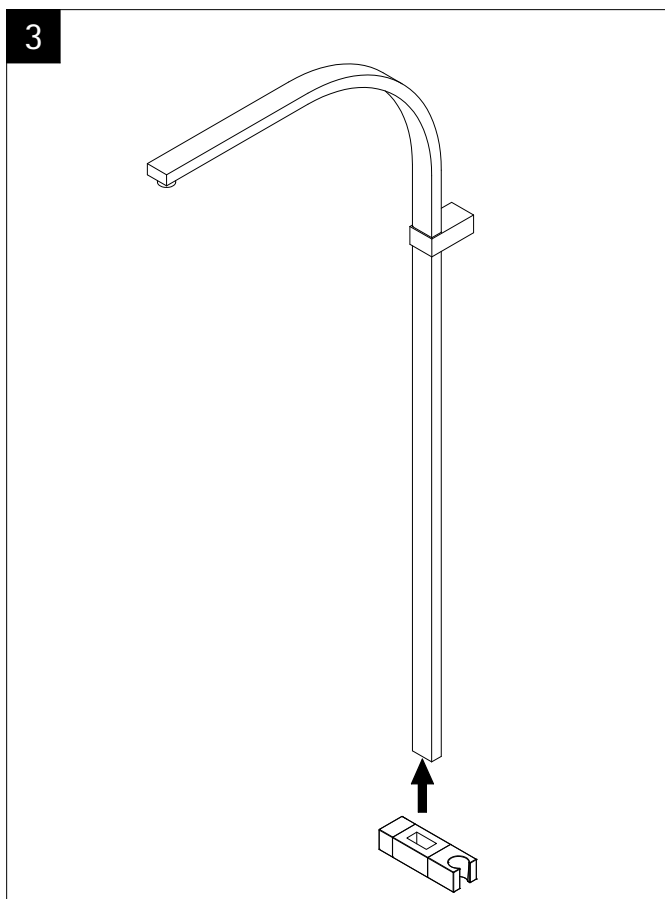
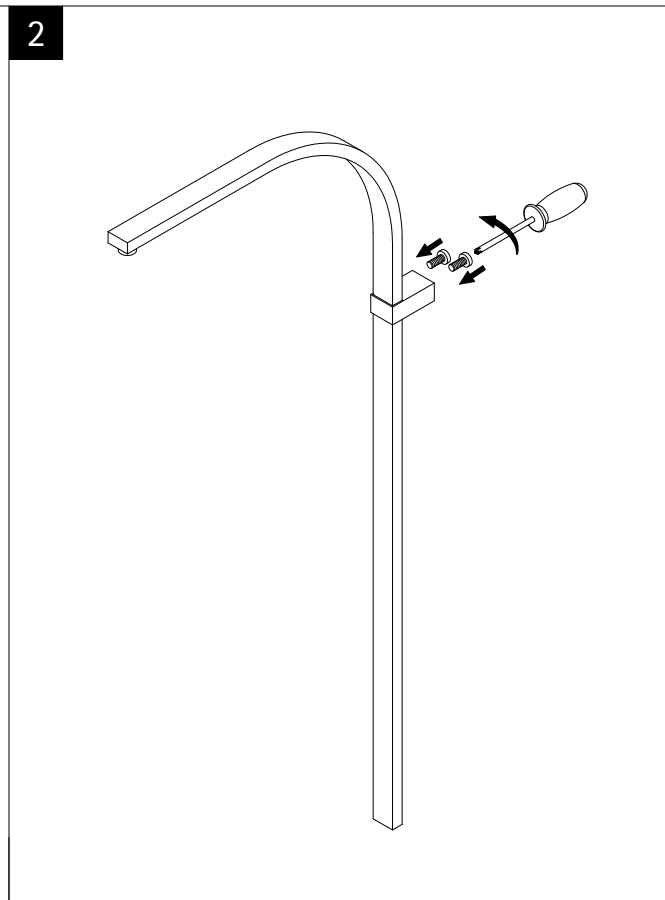
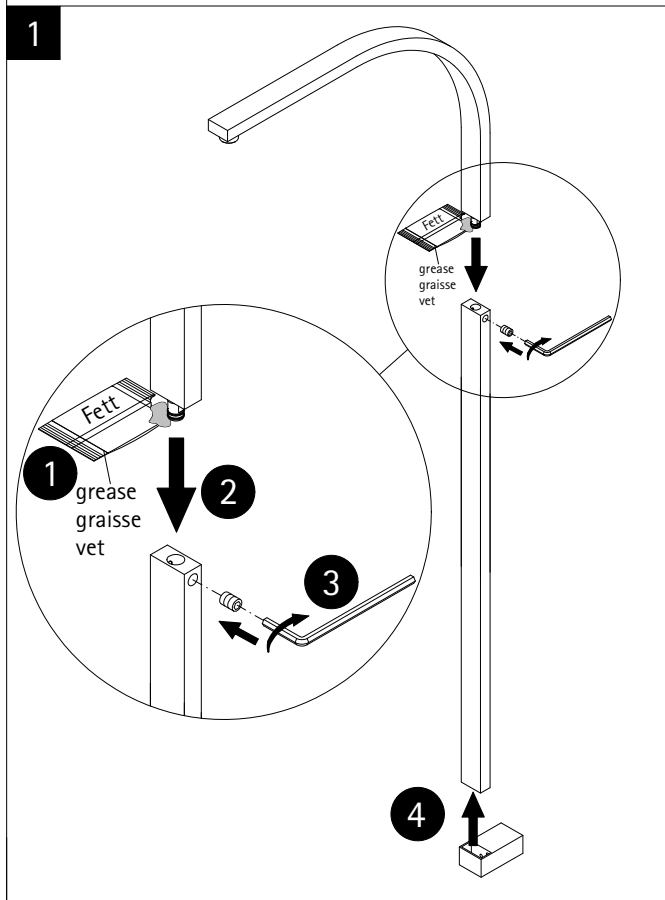
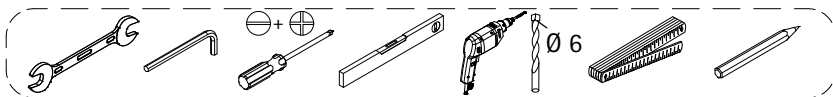
Ersatzteilübersicht, spare parts overview, aperçu des pièces détachées, onderdelen overzicht

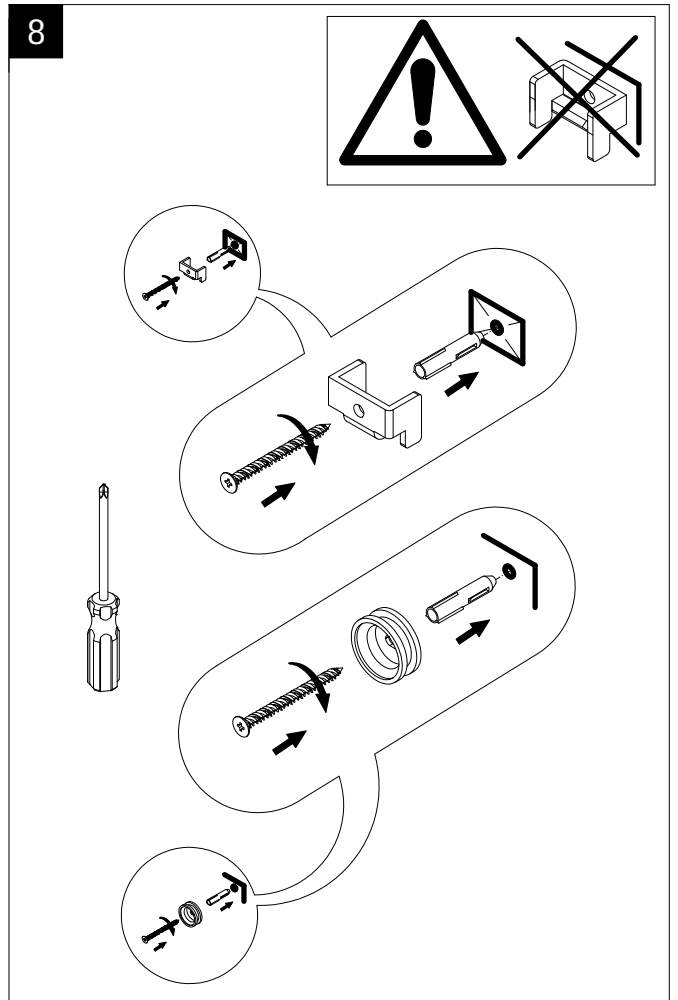
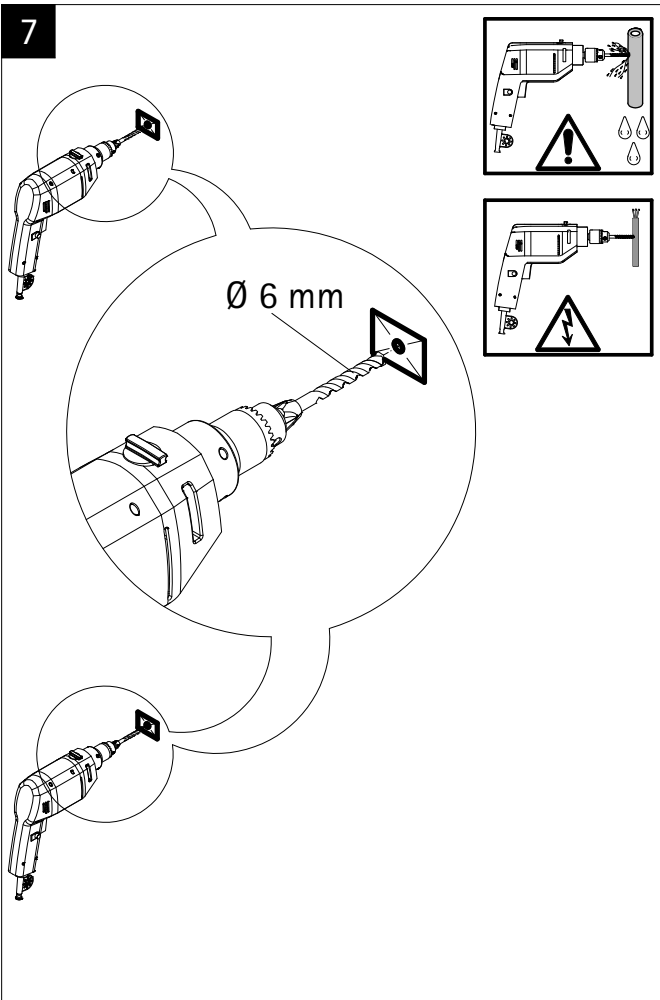
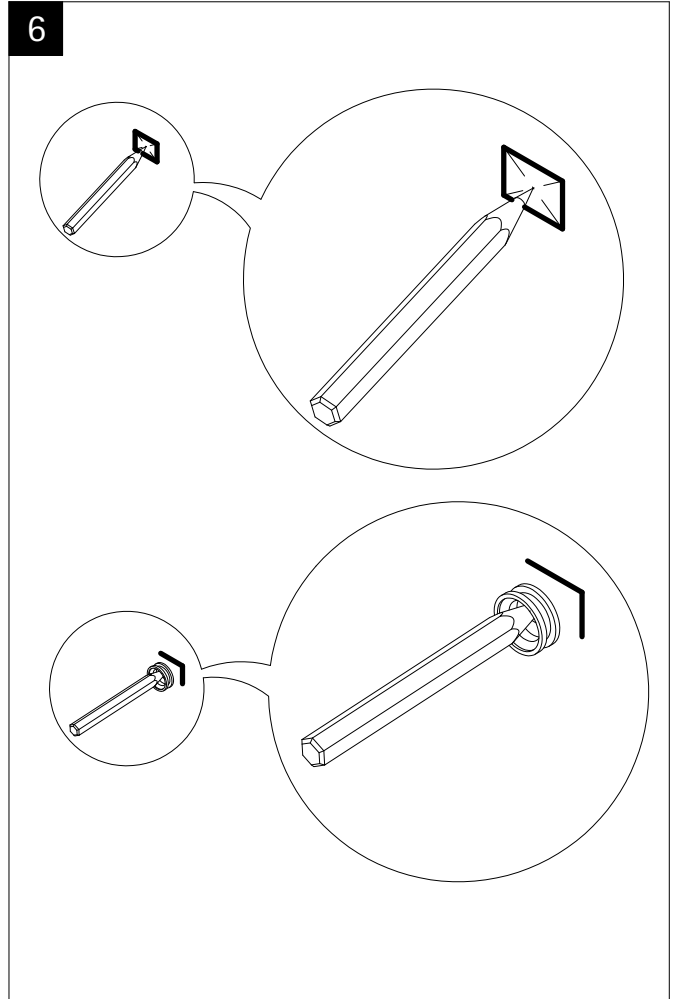
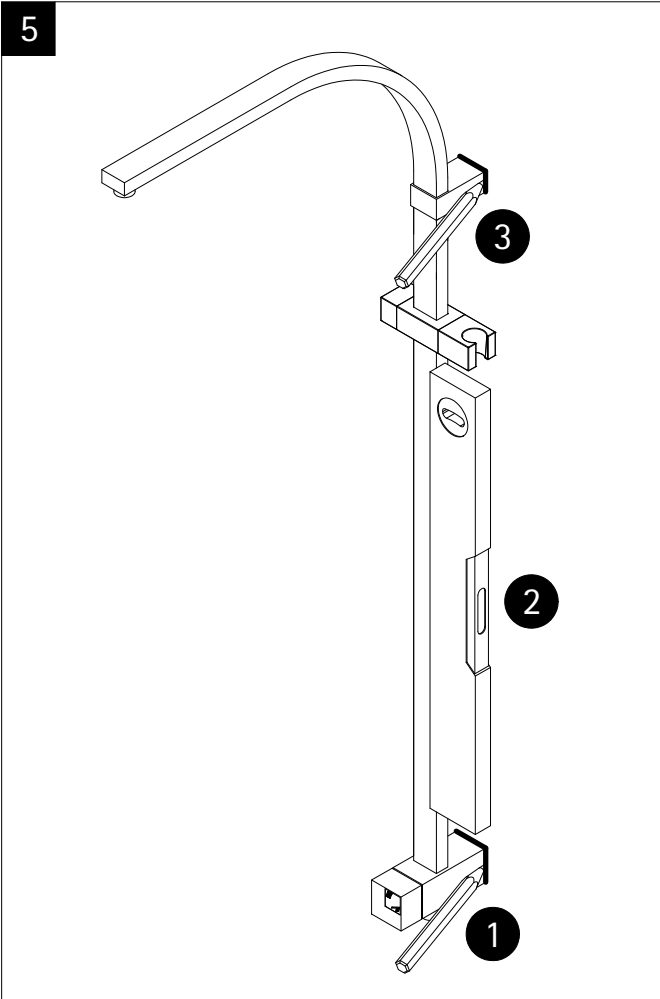


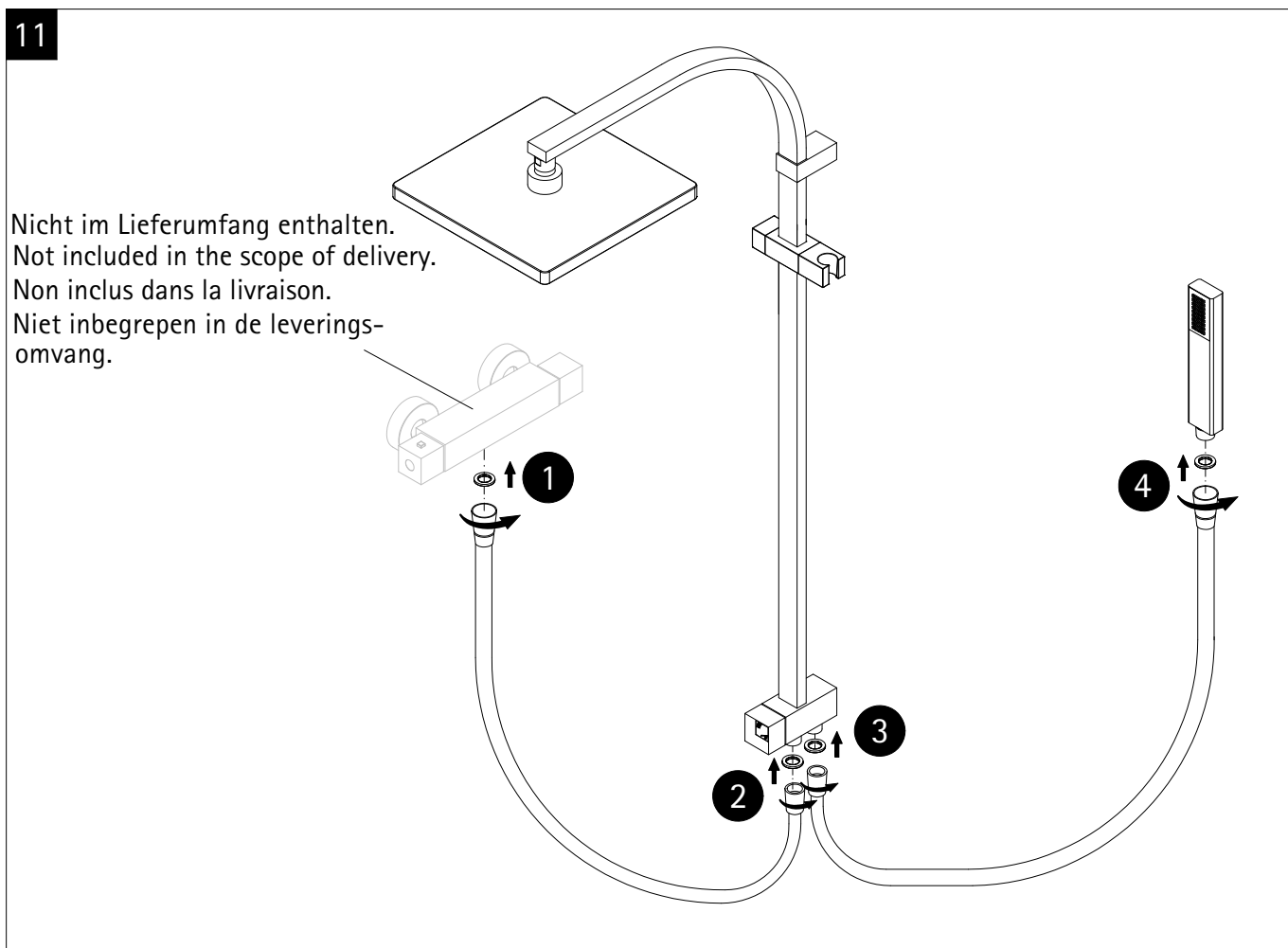
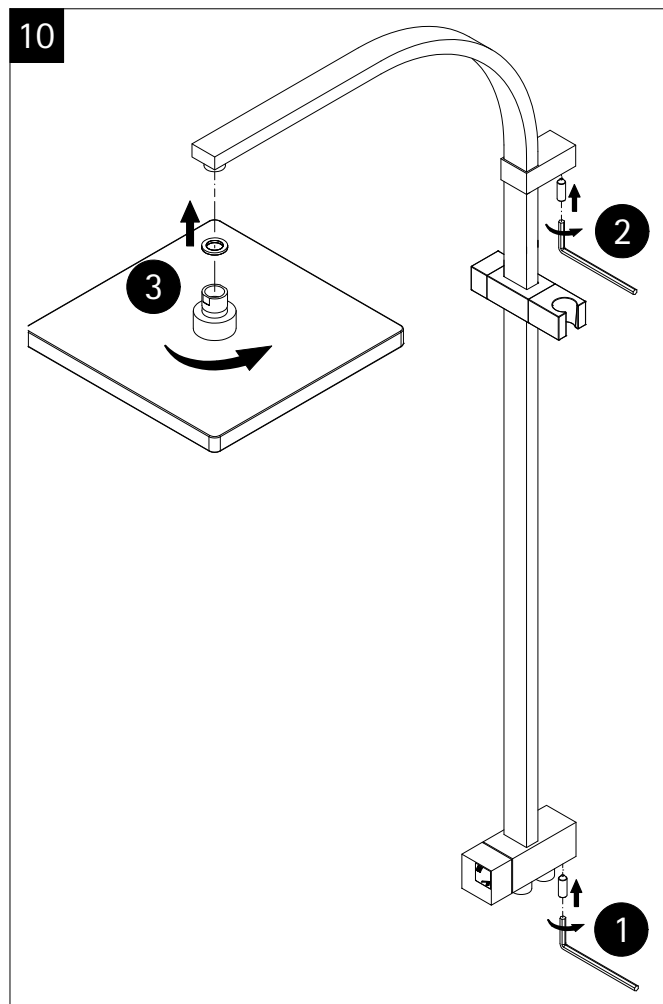
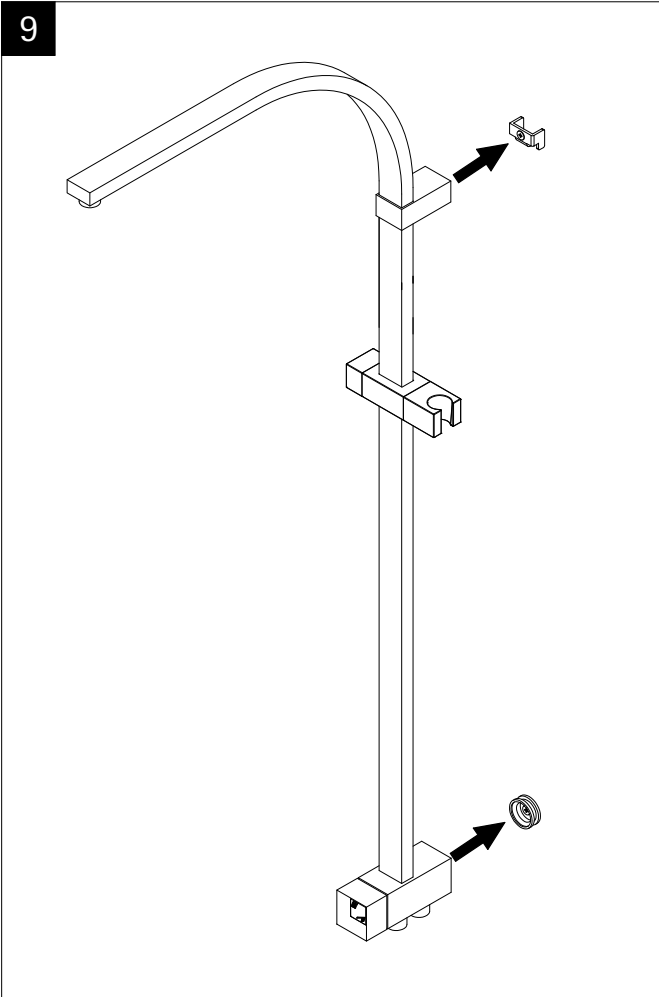
Info	de	Bei der Ersatzteilbestellung bitte unbedingt die entsprechende Artikelnummer vom Kaufbeleg angeben.	fr	Lors de la commande des pièces détachées veuillez donner le numéro d'article conforme au bon d'achat.
	en	When ordering spare parts, please specify the item on the order from.	nl	Bij een onderdeel bestelling het juiste artikelnummer overnemen vanaf het aankoopbewijs.

Pos.	Bezeichnung	Ersatzteil-Nr.	Preis	Pos.	Bezeichnung	Ersatzteil-Nr.	Preis
1	1x Rohrgestänge (Chromoptik)	E98595-2-41	Stück 106,95 €	6	1x Absperrventil-Griff, eckig (Chromoptik)	E98554-23-41	Stück 42,95 €
2	1x Kopfbrause, eckig 250 x 250 mm x 15 mm, (Chromoptik)	E98521-29-41	Stück 59,95 €	7	1x Verteiler / Funktionsumsteller (Chromoptik)	E98510-2-41	Stück 66,00 €
3	1x Gleiter mit Handbrausehalter (Chromoptik)	E98508-4-41	Stück 24,95 €	8	1x Wandanbindung (Chromoptik)	E98574-41	Set 26,95 €
4	1x Brauseschlauch 1,5 m (Chromoptik)	E98516-4-41	Stück 25,95 €	9	1x Handbrause (Chromoptik)	E98520-34-41	Stück 29,00 €
5	1x Umstellerkartusche	E98575-KT18	Stück 52,00 €	10	1x Brauseschlauch 1,5 m (Chromoptik)	E98515-5-41	Stück 24,95 €

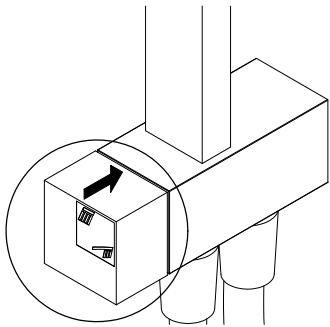
Benötigtes Werkzeug, Tools required, Outillage nécessaire, Benodigd gereedschap



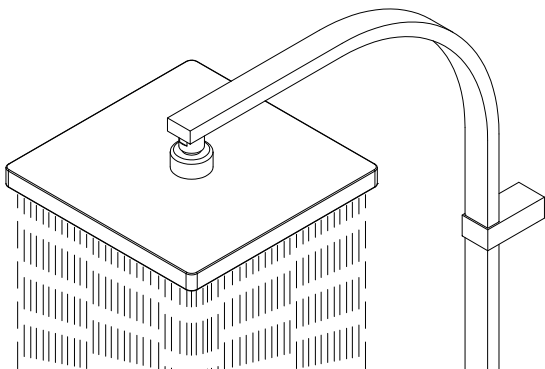




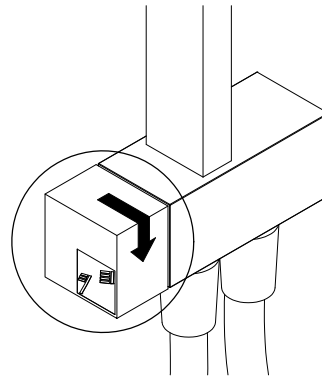
12



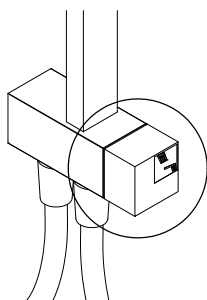
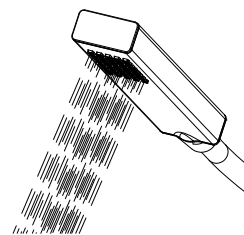
=



13

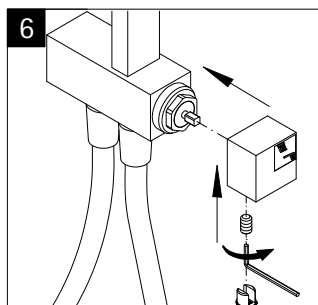
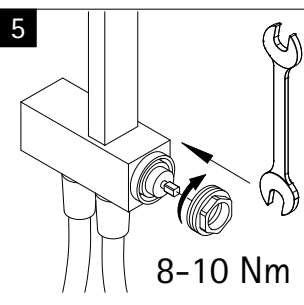
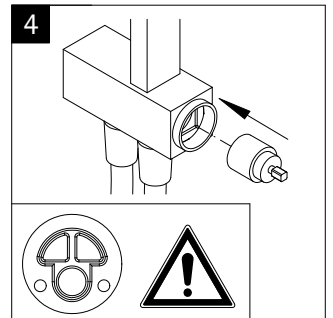
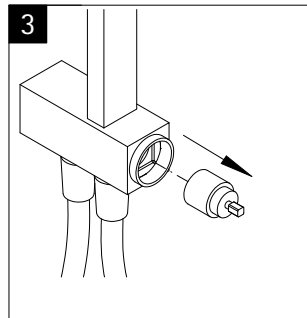
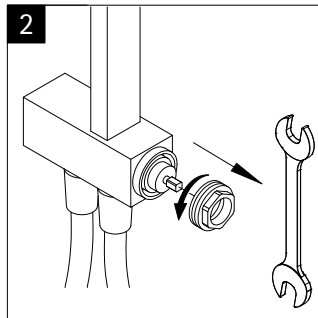
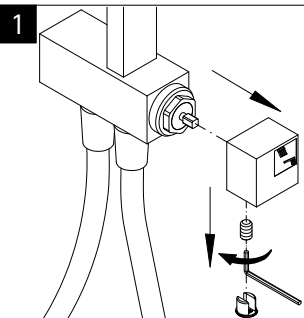


=



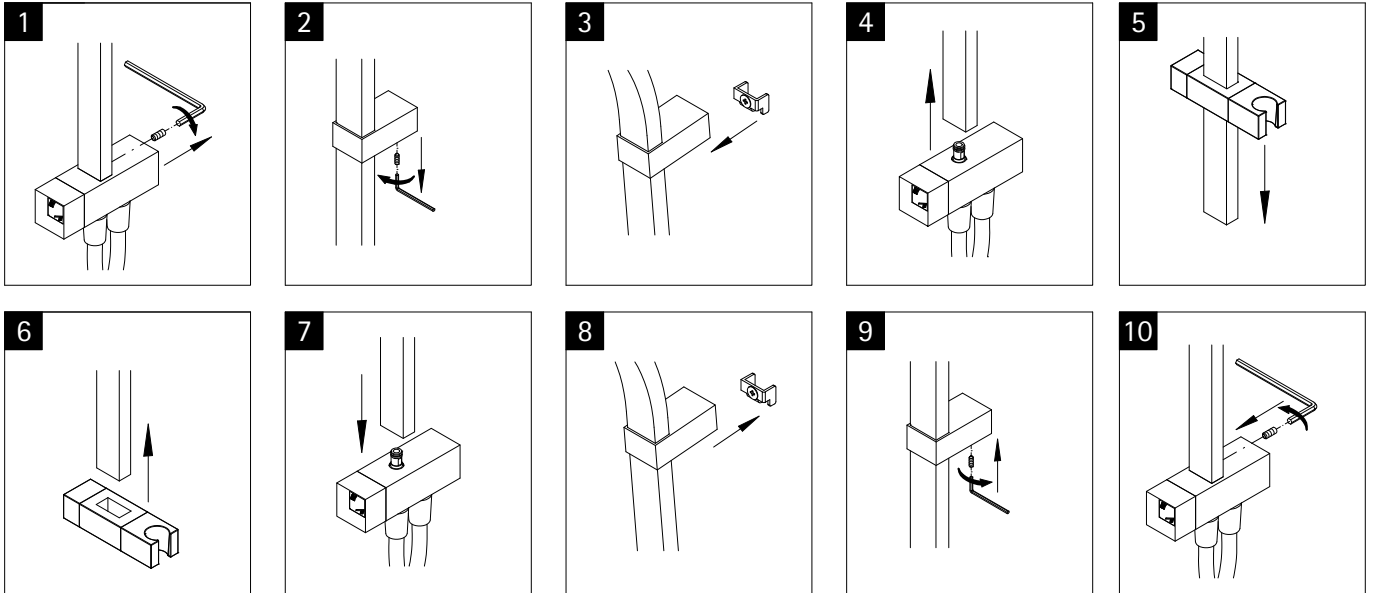
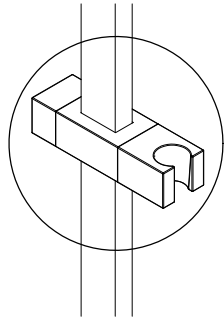
Info

- de** Umsteller wechseln.
Wasser abstellen!
- en** change the diverter.
turn of the water!
- fr** changez l'inverseur.
couper l'arrivée d'eau!
- nl** de omstelling vervangen.
water afsluiten!



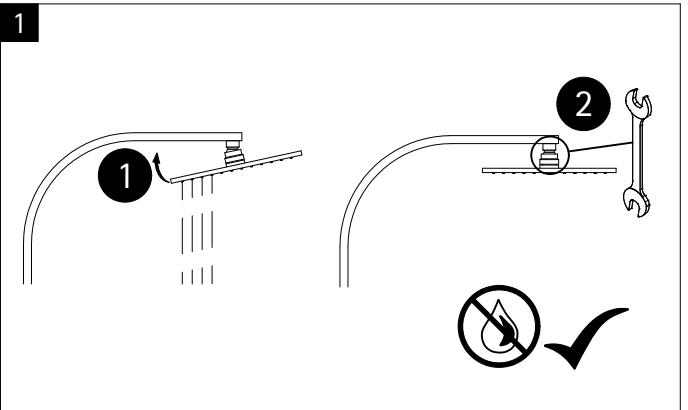
Info

- de** Gleiter wechseln.
Wasser abstellen!
- en** Glider change.
turn of the water!
- fr** changement de planer.
couper l'arrivée d'eau!
- nl** Glijder vervangen.
water afsluiten!



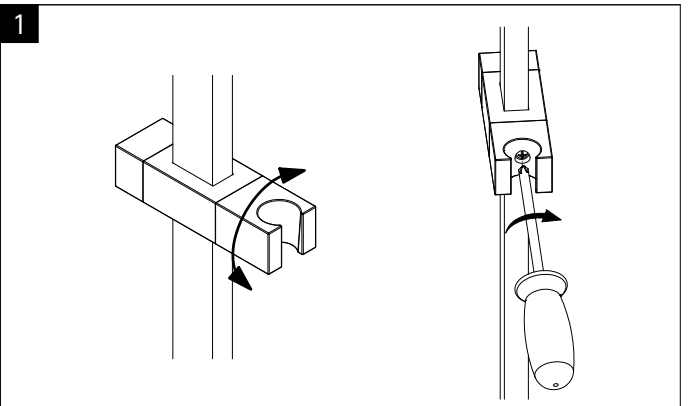
Info

- de** Tropfende Brausen: Hand- und Kopfbrause
- en** dripping head or hand shower
- fr** pommeau haut ou dochette à main goutent
- nl** druipende dochekop of handdoche

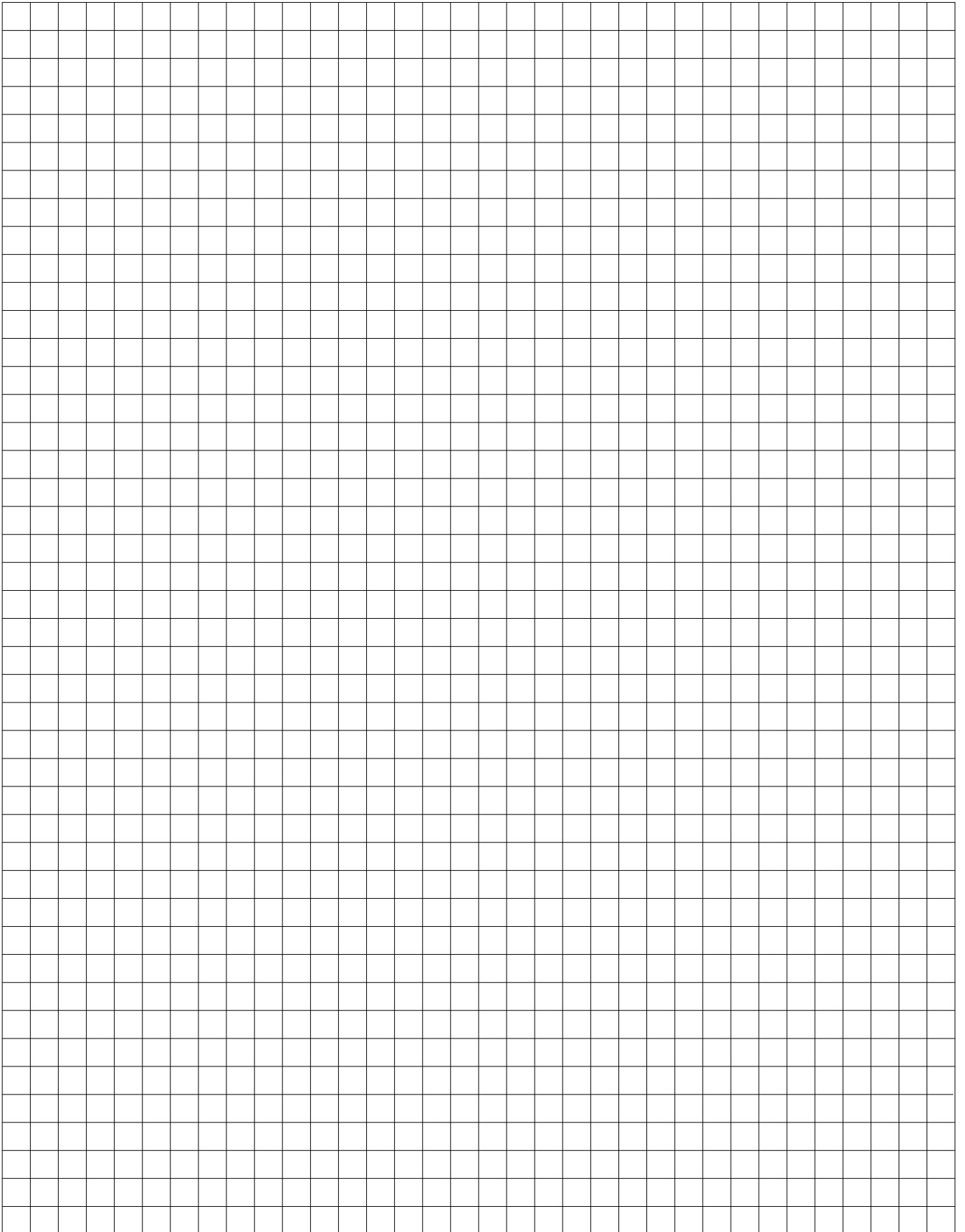


Info

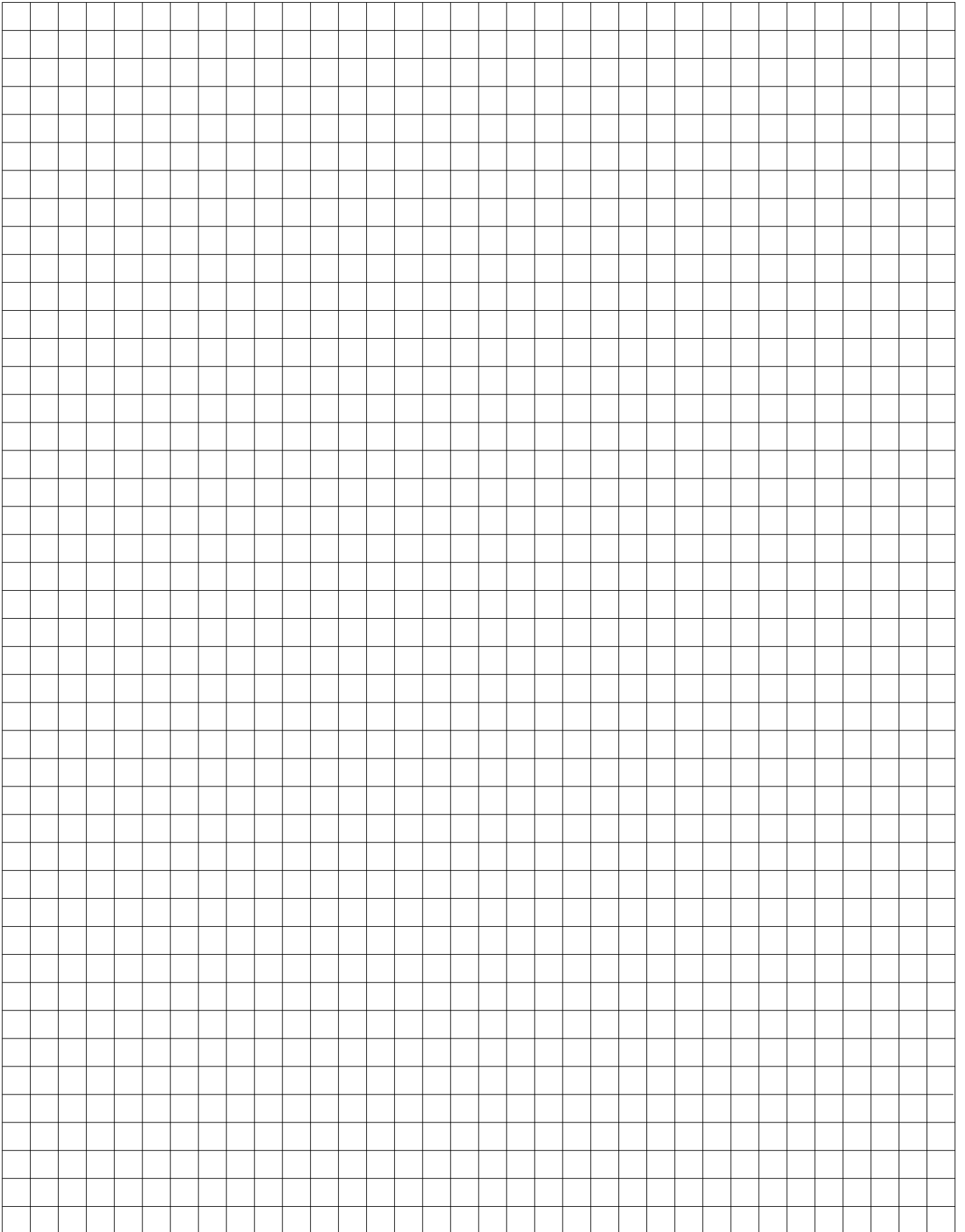
- de** Handbrausehalter verdreht sich.
- en** Hand shower support twists
- fr** support de dochette à main torsade
- nl** handdochehouder draait



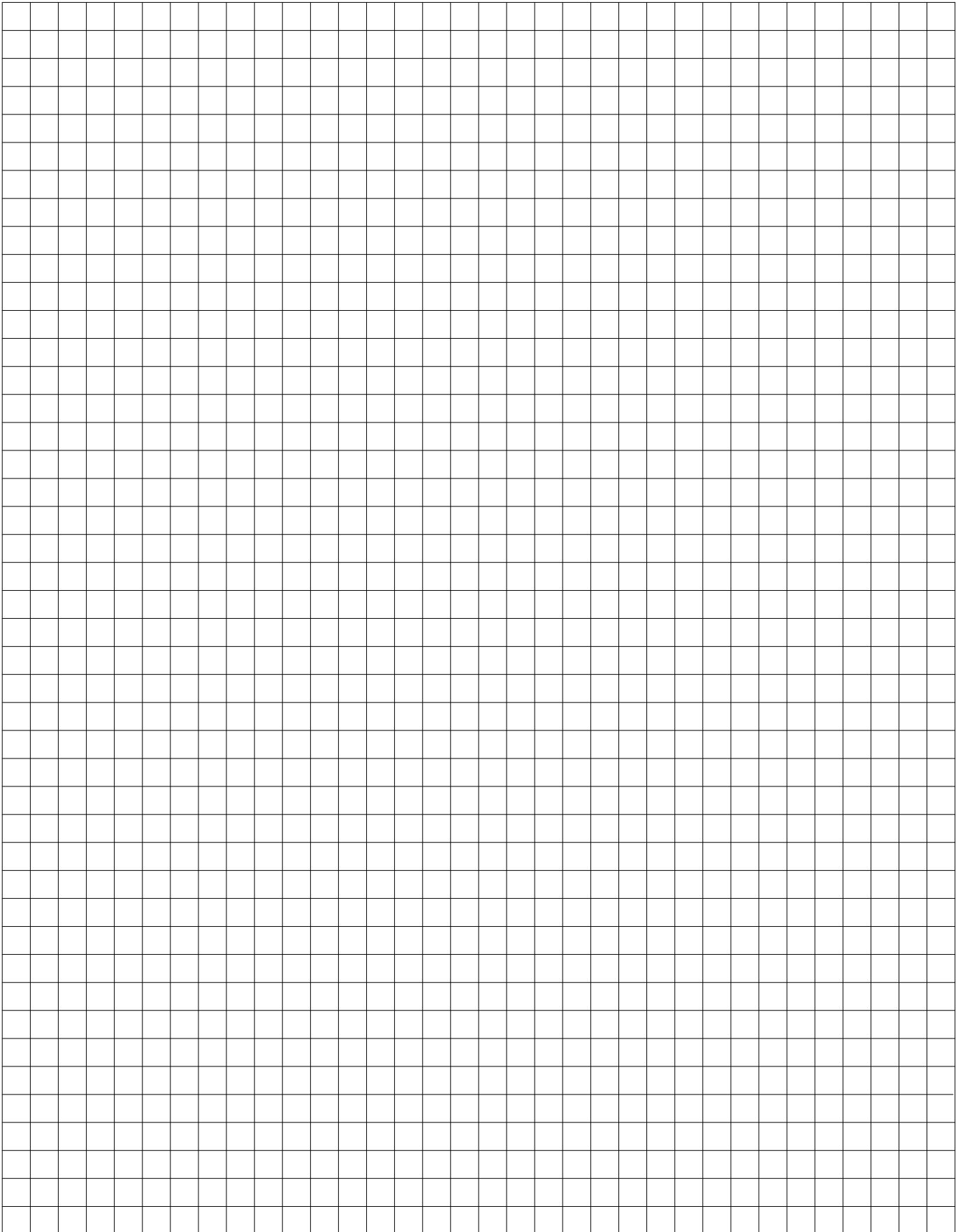
Notizen, notes, notities

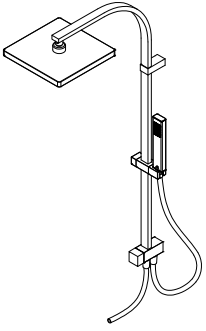


Notizen, notes, notities



Notizen, notes, notities





412-6

Prüfnummer / Inspection number / Numéro d'essai / Testnummer



Ersatzteilbestellung / spare parts order
commande de pièces de rechange / Bestellung van reserveonderdelen:
Fax 02962 / 972-4260



Technische Hilfe / technical help / l'aide technique / technologische ondersteuning
Telefon 02962 / 972-40



E-Mail:
ersatzteile@duschservice.de



Duschservice
Zum Hohlen Morgen 22
59939 Olsberg
Deutschland / Germany / Allemagne / Duitsland

