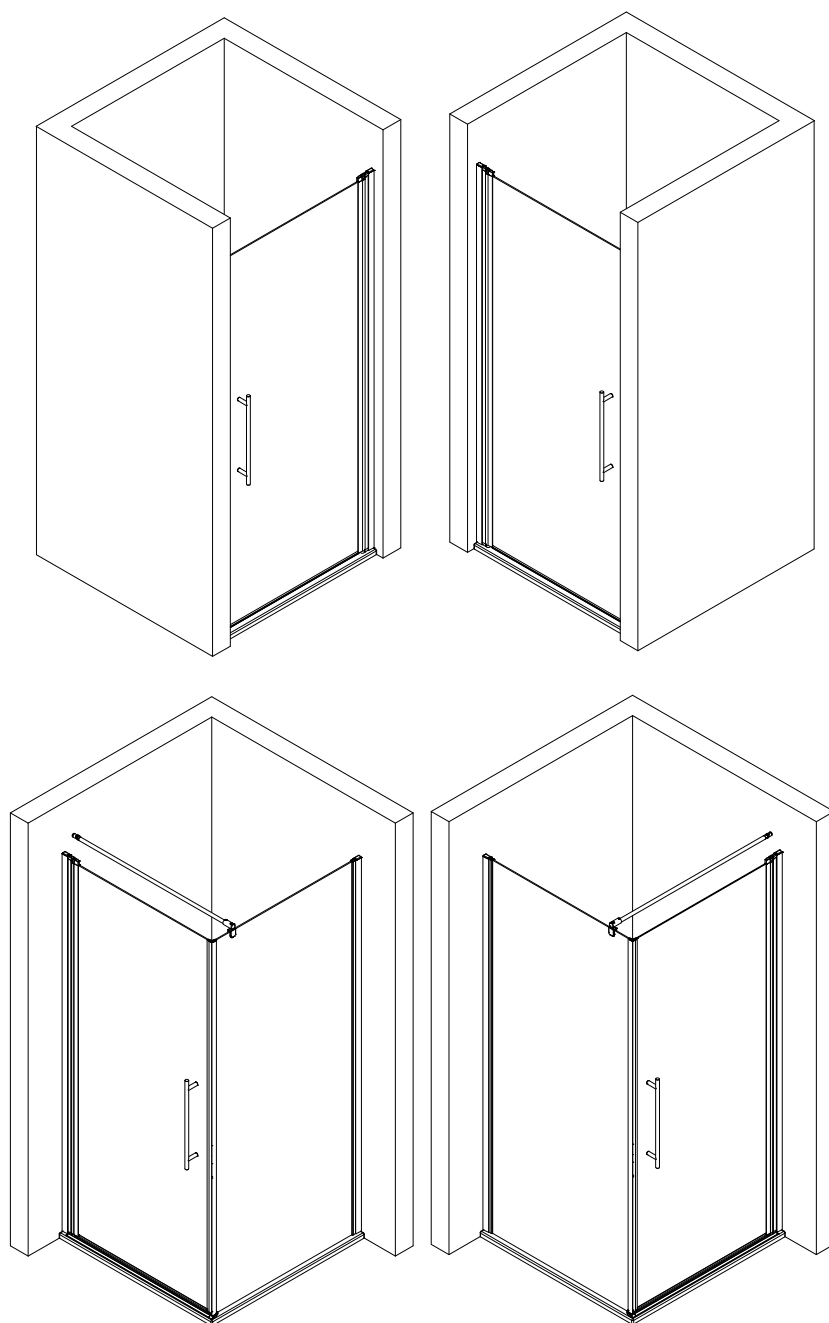
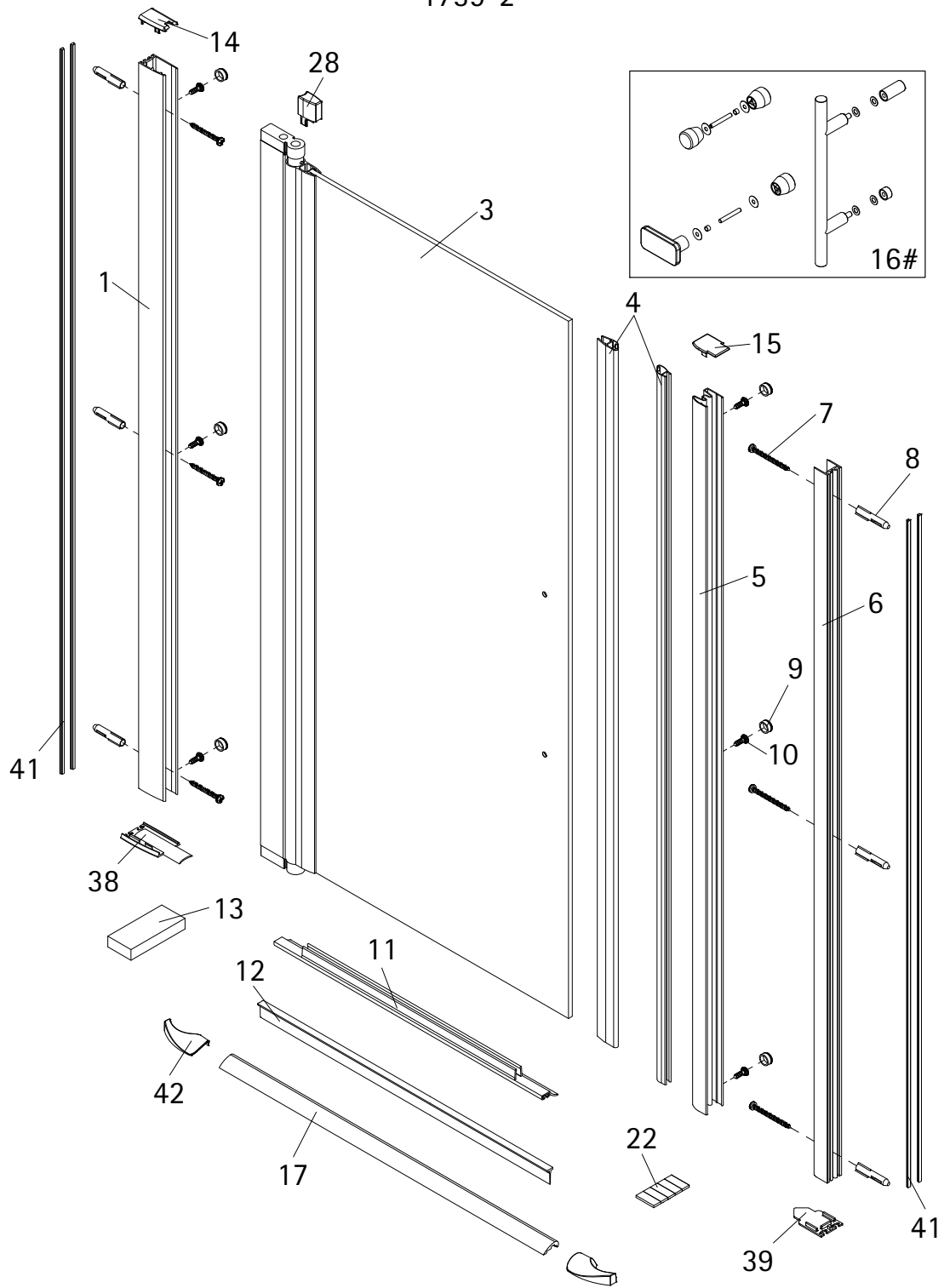


- Montageanleitung
- Assembly instructions
- Notice de montage
- Montagehandleiding

1739-2  
11/15





Pos.	Bezeichnung	Ersatzteil-Nr.	Preis	Pos.	Bezeichnung	Ersatzteil-Nr.	Preis
1	1 x Wandanschlußprofil	E 32230	37,95 €	14*	1 x Abdeckkappe (Pos. 1)		
3	1 x Türelement			15*	1 x Abdeckkappe (Pos.5)		
4	2 x Magnet Türelement 45°	E 32055	Set 34,95 €	16#	1 x Griff komplett		
5	1 x Magnetaufnahmeprofil	E 32235	37,95 €		1 x Knopfgriff	E 32140-24	Stück 29,95 €
6	1 x Wandanschlußprofil Magnetaufnahmeprofil	E 32232	37,95 €		1 x Knopfgriff SoftCube	E 32140-32	Stück 29,95 €
7*	6 x Blechschraube 4,2 x 45 mm				1 x Stangengriff (groß)	E 32140-26	Stück 79,95 €
8*	6 x Dübel S6			17	1 x Wasserleiste (incl. Pos. 22, 42)	E 32050	27,95 €
9*	6 x Abdeckkappe für Kappenschraube			22*	1 x Klebestreifen		
10*	6 x Kappenschraube 3,5 x 9,5 mm			28	1 x Kappe für Drehlager		
11	1 x Wasserabweisprofil	E 32058	24,95 €	38	1 x Silikonpad SW links		
12	1 x Einschubdichtung	E 32067	11,95 €	39	1 x Silikonpad SW rechts		
13*	2 x Montagehilfe	E 32201	Stück 7,50 €	41	4 x Bürstendichtung	E 32071	Paar 26,95 €
				42	2 x Abdeckkappe WL 180°		
					* Schrauben- und Abdeckkappenset	E 32200	35,95 €
					# optional		



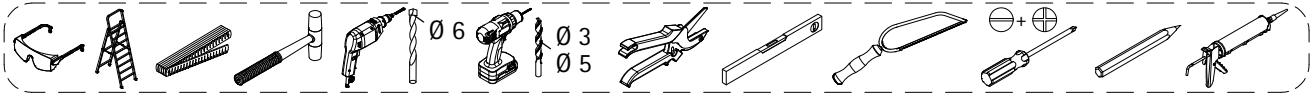
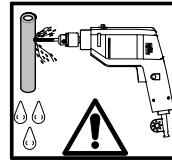
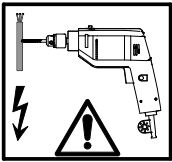
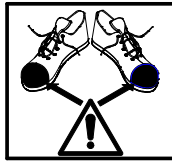
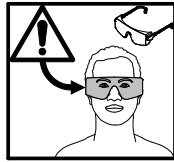
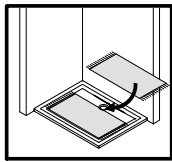
Pos.	description	part no	spare part	price	Pos.	description	part no	spare part	price
1	1 x wall connection profile	E 32230		37,95 €	14*	1 x cover caps (Pos. 1)			
3	1 x door elements				15*	1 x cover caps (Pos.5)			
4	2 x magnet door elements 45°	E 32055	set	34,95 €	16#	1 x handle complete			
5	1 x Magnet retaining profile	E 32235		37,95 €		1 x door knob	E 32140-24	pièce	29,95 €
6	1 x wall connection profile Magnet retaining profile	E 32232		37,95 €		1 x door knob Soft Cube	E 32140-32	pièce	29,95 €
7*	6 x countersunk head screw 4,2 x 45 mm					1 x designer handle (long)	E 32140-26	pièce	79,95 €
8*	6 x dowel S6				17	1 x sealing profile (incl. Pos. 22, 42)	E 32050		27,95 €
9*	6 x cover caps				22*	1 x adhesive stripes			
10*	6 x screw for cover cap 3,5 x 9,5 mm				28	1 x cover			
11	1 x water-repellent profile	E 32058		24,95 €	38	1 x silicon pad SW left			
12	1 x pull-in sealing	E 32067		11,95 €	39	1 x silicon pad SW right			
13*	2 x assembly aid	E 32201	pièce	7,50 €	41	4 x brush seal	E 32071	set	26,95 €
					42	2 x cover caps WL 180°			
						* kit with screws and cover caps	E 32200		35,95 €
						# en option			



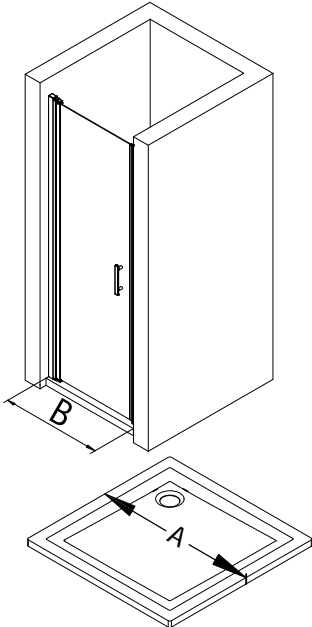
Pos.	Description	N° pièce détachée	Prix	Pos.	Description	N° pièce détachée	Prix
1	1 x profilé mural de fixation	E 32230	37,95 €	14*	1 x capuchon (Pos. 1)		
3	1 x porte			15*	1 x capuchon (Pos. 5)		
4	2 x profilé porte joint magnetique 45°	E 32055	jeu 34,95 €	16#	1 x poignée complète		
5	1 x profilé de logement d'aimant	E 32235	37,95 €		1 x poignée buton	E 32140-24	pièce 29,95 €
6	1 x profilé mural de fixation	E 32232	37,95 €		1 x poignée buton soft cube	E 32140-32	pièce 29,95 €
7*	6 x vis à tête bombée 4,2 x 45 mm				1 x poignée à tige grande	E 32140-26	pièce 79,95 €
8*	6 x cheville S6			17	1 x profilé d'étanchéité (incl. Pos. 22, 42)	E 32050	27,95 €
9*	6 x capuchon à vis			22*	1 x ruban adhésif		
10*	6 x vis pour cache 3,5 x 9,5 mm			28	1 x cache		
11	1 x profilé hydrofuge (inkl. Pos. 12)	E 32058	24,95 €	38	1 x joint		
12	1 x joint à glisser	E 32067	11,95 €	39	1 x joint		
13*	2 x cales de montage	E 32201	pièce 7,50 €	41	4 x joint de brosse	E 32071	jeu 26,95 €
				42	2 x cache		
					* kit de vis et capuchons	E 32200	35,95 €
					# option		



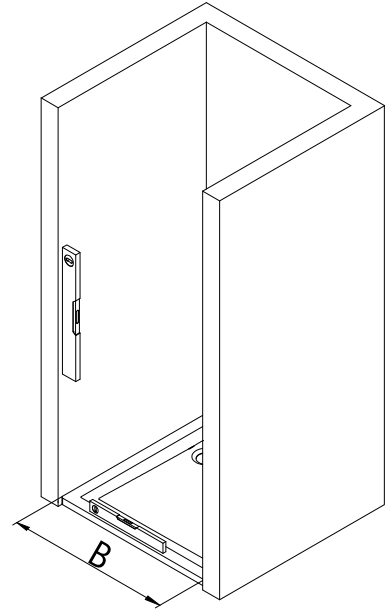
Pos.	omschrijving	onderdeel nr.	prijs	Pos.	omschrijving	onderdeel nr.	prijs
1	1 x wandaansluitprofiel	E 32230	37,95 €	14*	1 x afdekkapjes (Pos. 1)		
3	1 x deurelementen			15*	1 x afdekkapjes (Pos.5)		
4	2 x magneet deurelementen 45°	E 32055	set 34,95 €	16#	1 x greep compleet		
5	1 x magneetopnameprofiel	E 32235	37,95 €		1 x knopgreep	E 32140-24	stuk 29,95 €
6	1 x wandaansluitprofiel	E 32232	37,95 €		1 x knopgreep Soft Cube	E 32140-32	stuk 29,95 €
7*	6 x schroef met verzonken kop 4,2 x 45 mm				1 x staafgreep	E 32140-26	stuk 79,95 €
8*	6 x plug S6			17	1 x dorpelprofiel (incl. Pos. 22, 42)	E 32050	27,95 €
9*	6 x afdekkap voor schroef met verzonken kop			22*	1 x plakbanden		
10*	6 x afdekkapschroef 3,5 x 9,5 mm			28	1 x afdekkapje		
11	1 x waterdorpelprofiel	E 32058	24,95 €	38	1 x siliconen pad SW links		
12	1 x inschuifdichting	E 32067	11,95 €	39	1 x siliconen pad SW rechts		
13*	2 x montagehulp	E 32201	stuk 7,50 €	41	4 x borstel dichting	E 32071	paar 26,95 €
				42	2 x afdekkapjes WL 180°		
					* schroeven en afdekkappenassortiment	E 32200	35,95 €
					# optioneel		



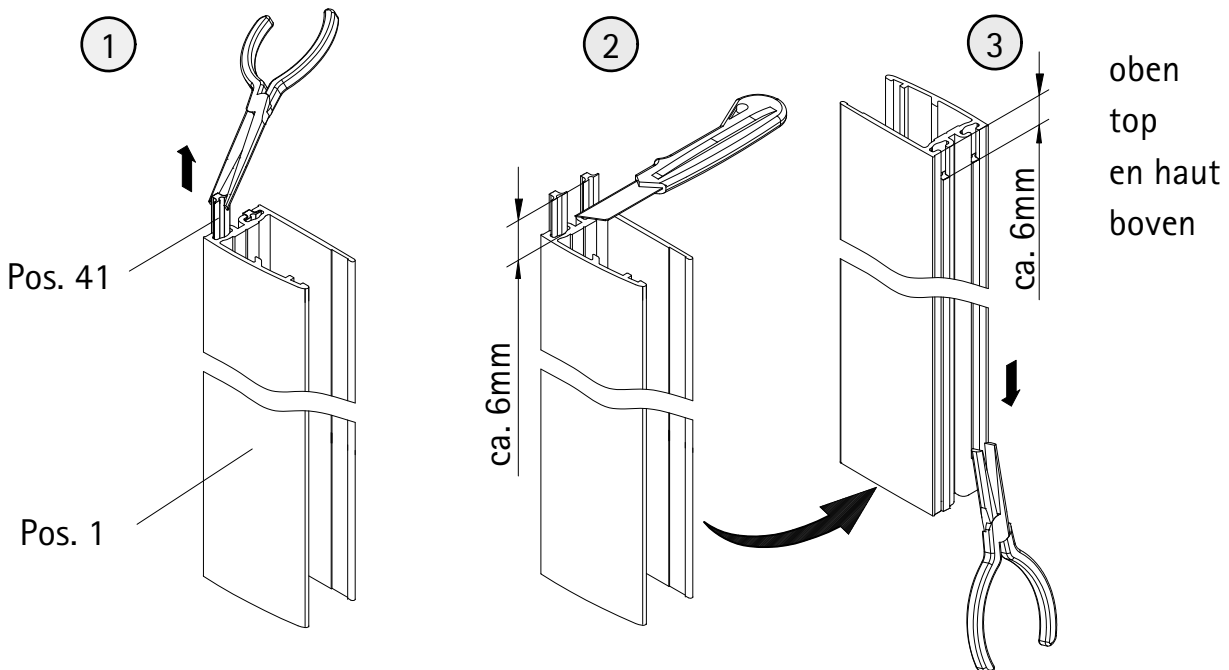
1

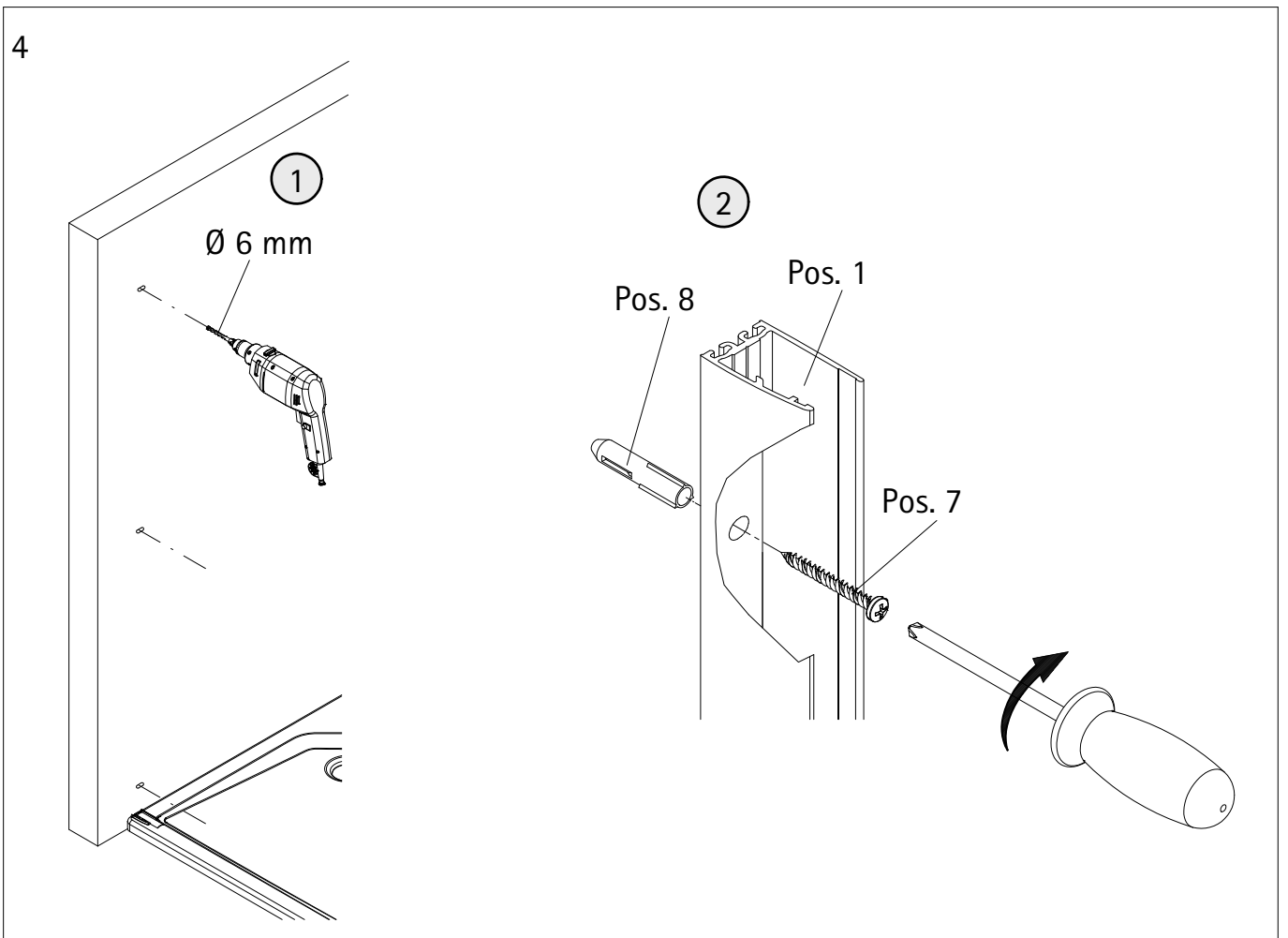
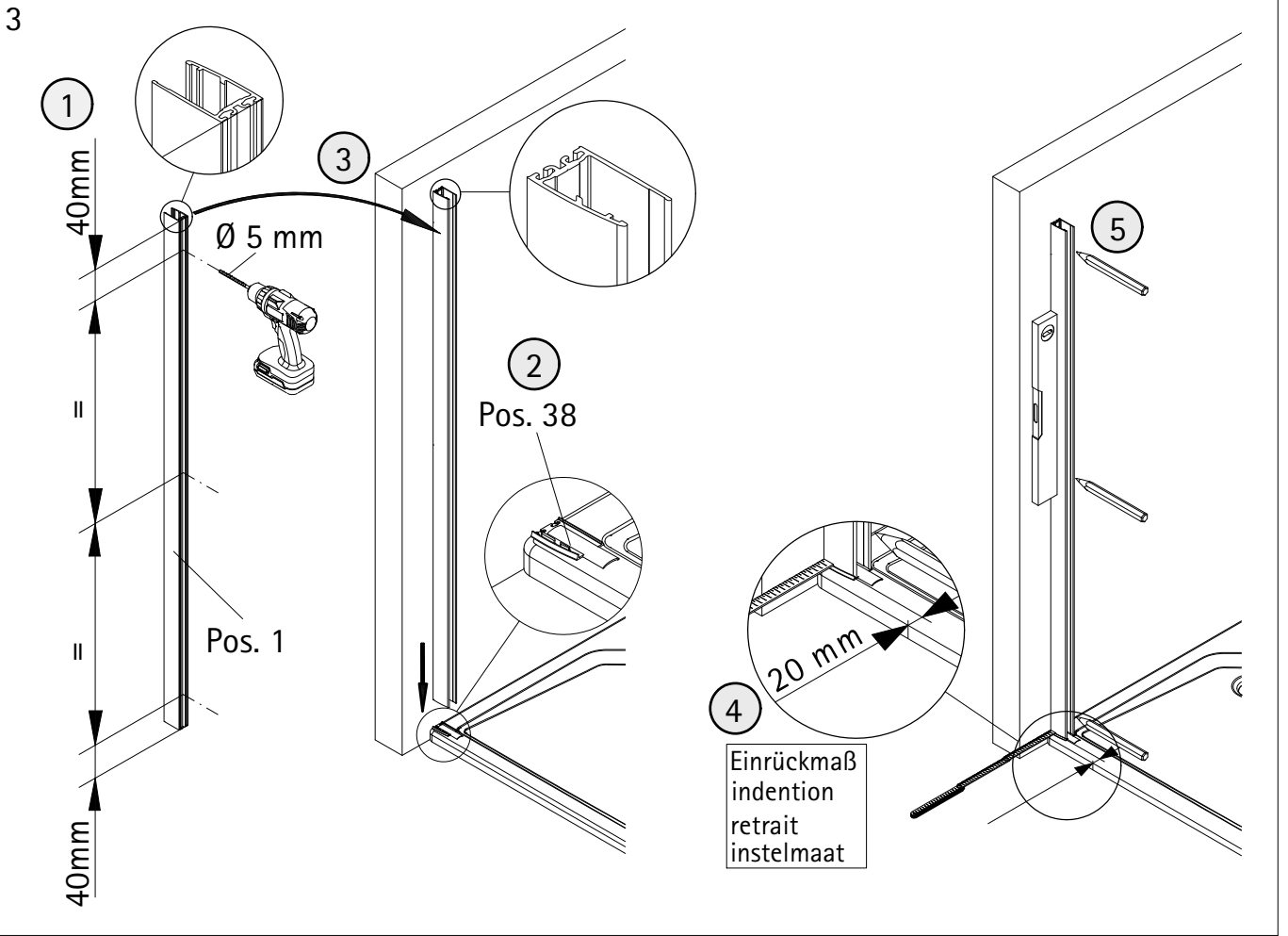


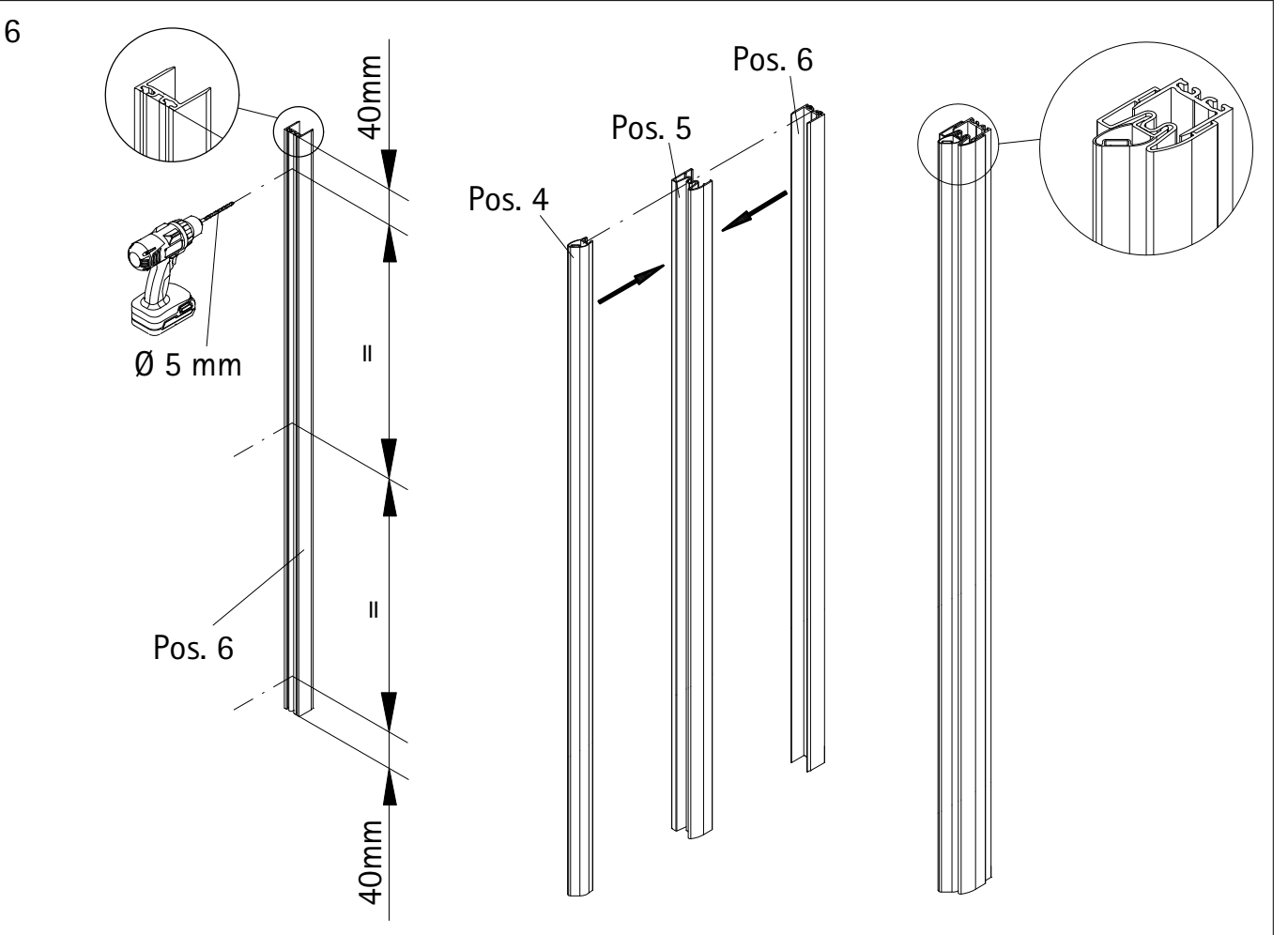
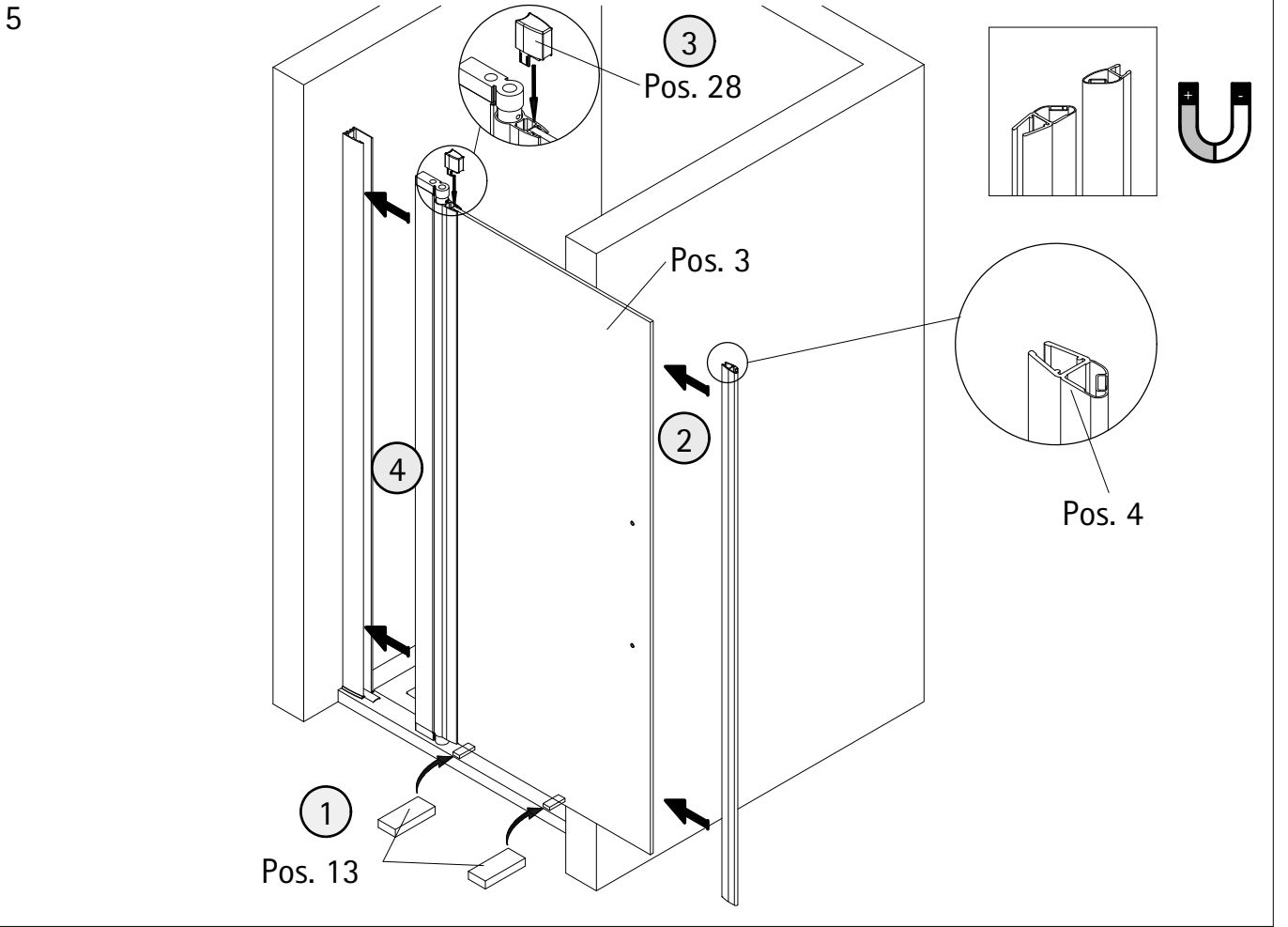
A	B
700 mm	678 - 704 mm
800 mm	778 - 804 mm
900 mm	878 - 904 mm
1000 mm	978 - 1004 mm

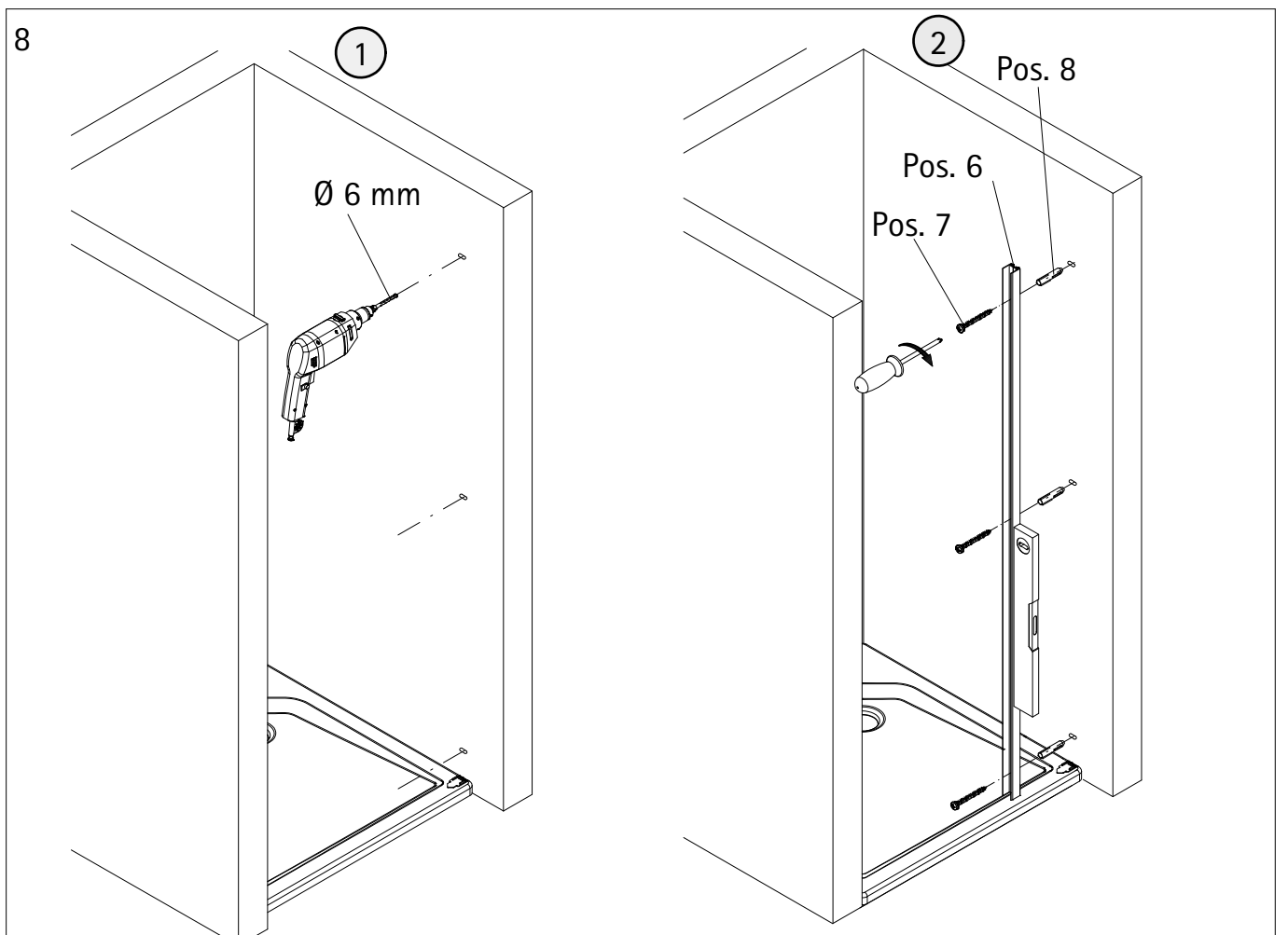
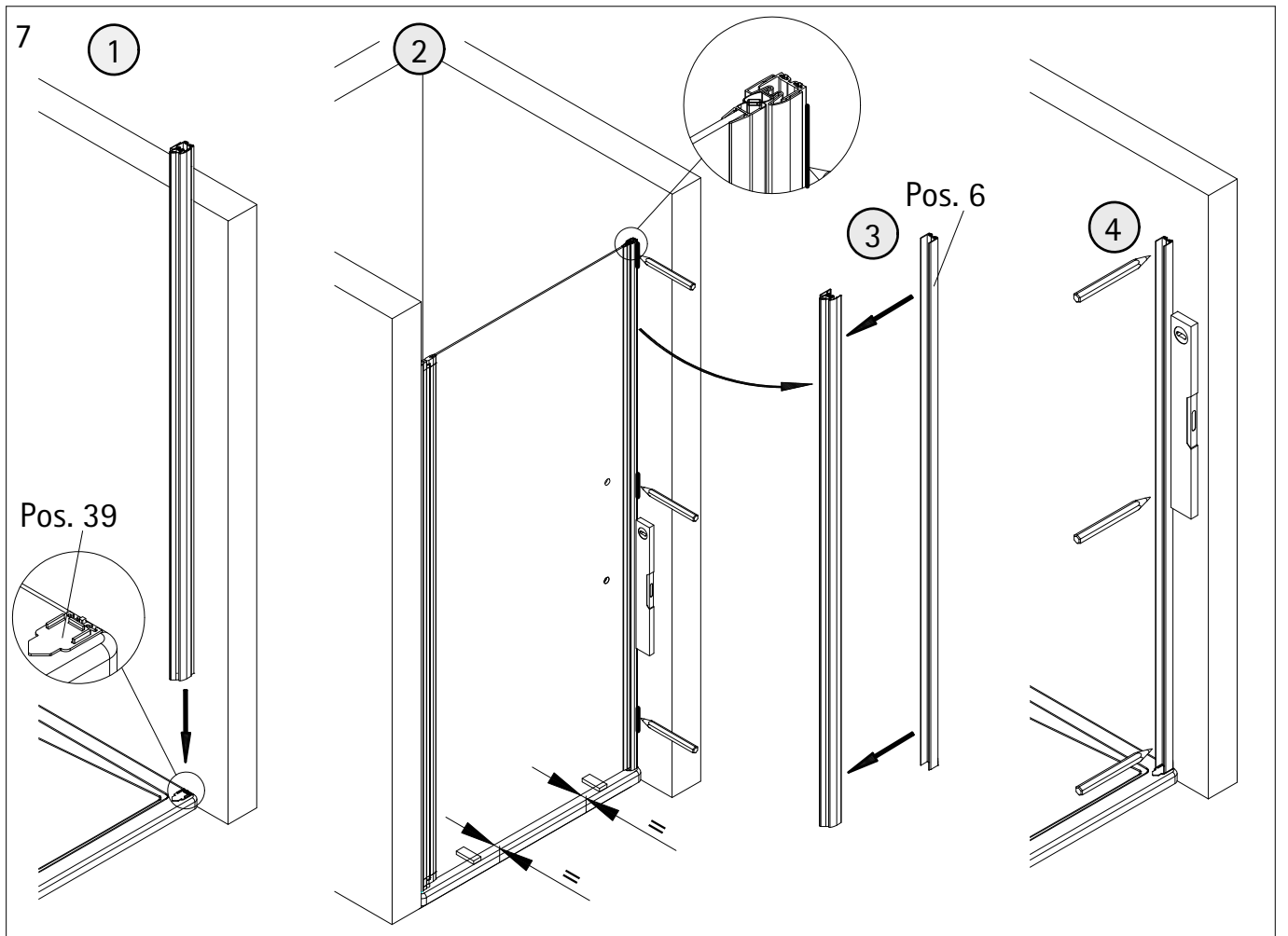


- 2
- D** Als ersten Schritt bitte die Bürstendichtung ca. 6mm aus dem Profil herausziehen, kürzen und wieder einziehen. Oben soll ein Freiraum von ca. 6mm entstehen, der für die Abdeckkappen benötigt wird
  - GB** Firstly pull the brush seal ca 6 mm out of the profile, cut it and insert it again. At the top should be a free space of ca 6 mm, which is needed for the caps.
  - F** Retirez environ 6 mm du joint à brosse en haut du profilé. Coupez et renfoncez. Vous devriez alors avoir un petit espace de 6 mm en haut de profilé qui vous permettra de mettre les caches.
  - NL** Als eerste stap de borsteldichtung ca. 6mm. Uit het profiel trekken, inkorten en er weer intrekken. Bovenkant moet een vrije ruimte blijven van ca. 6mm. Welke nodig is voor de afdekkappen.

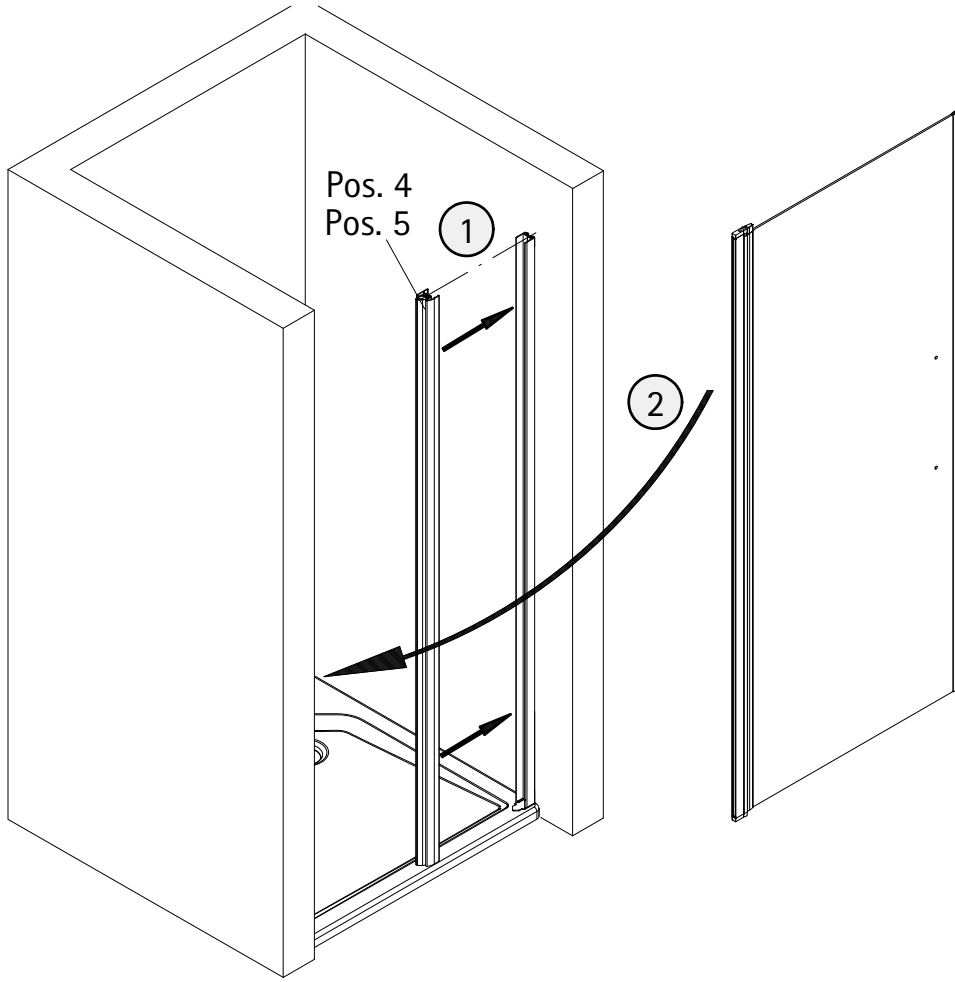




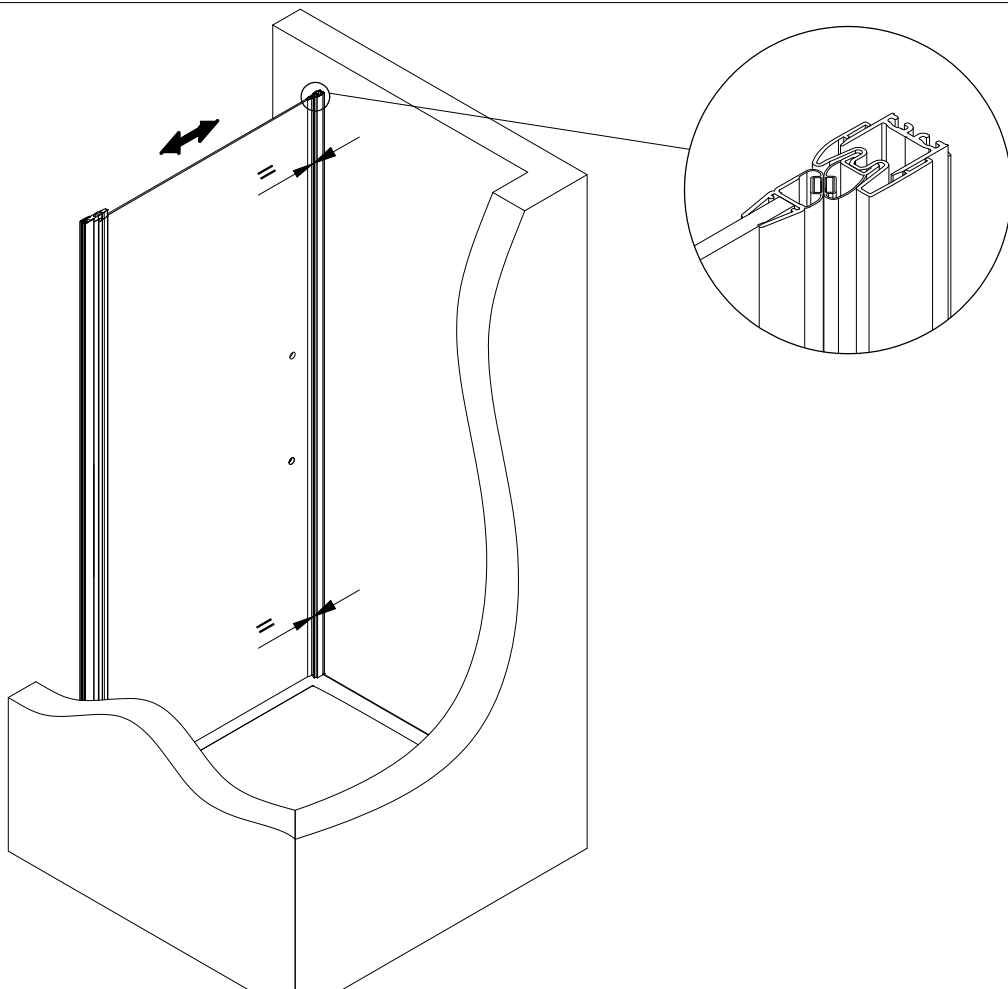




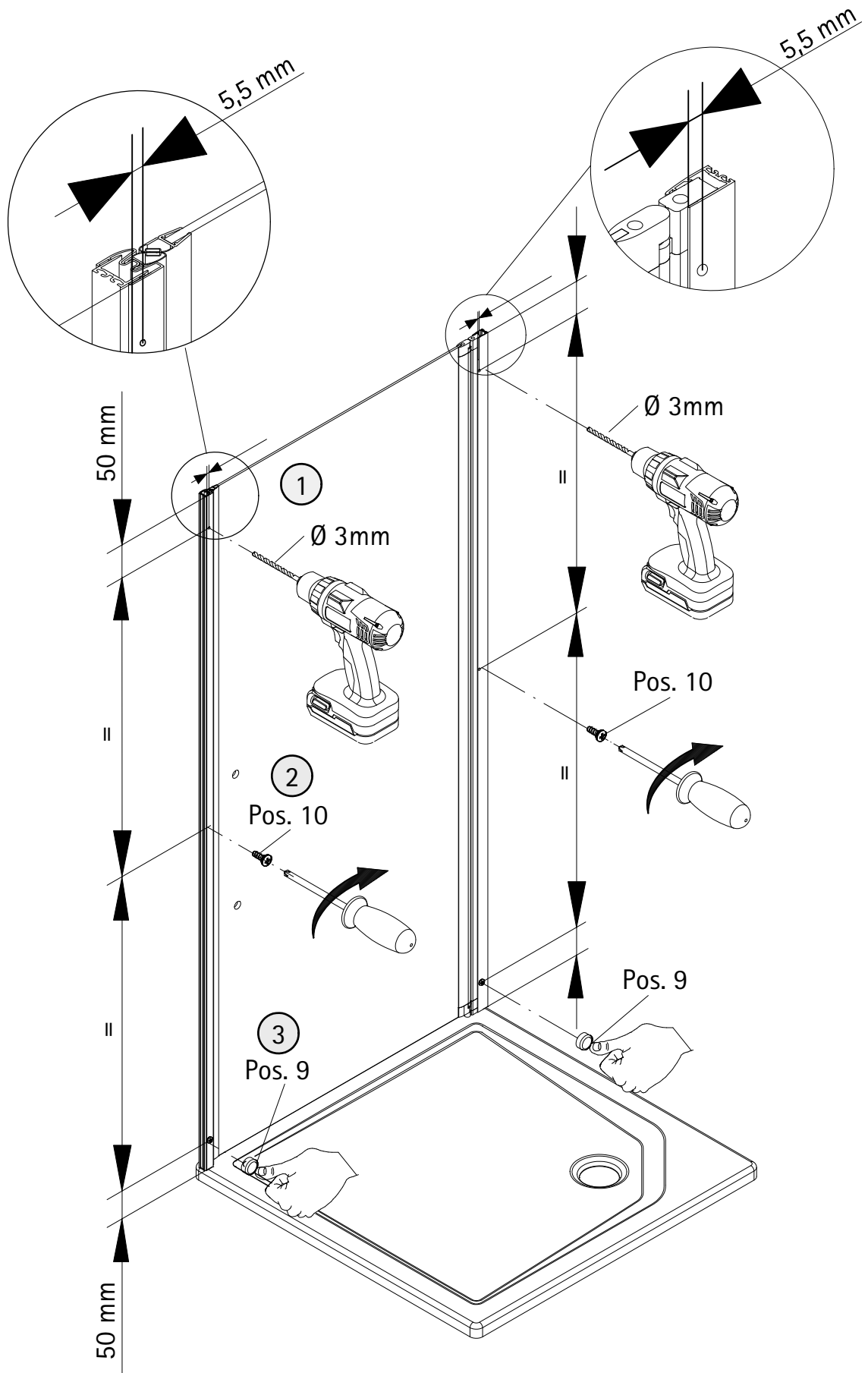
9



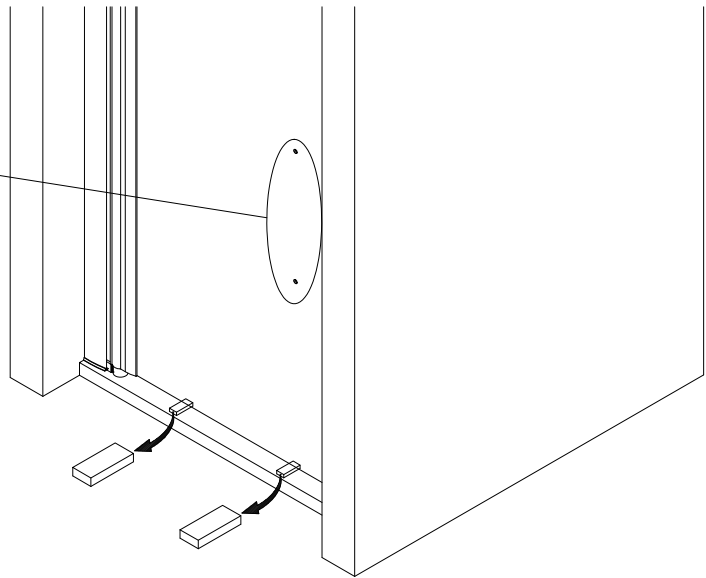
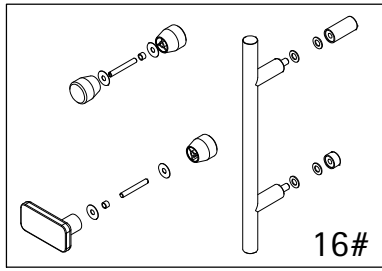
10





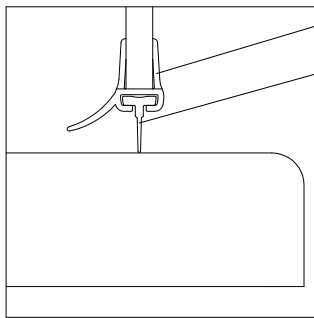


12

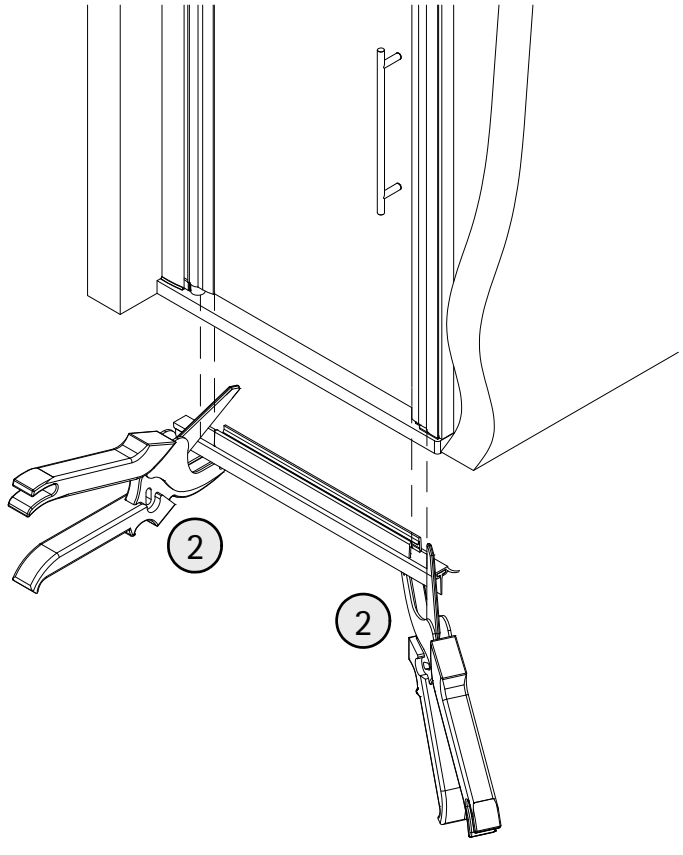
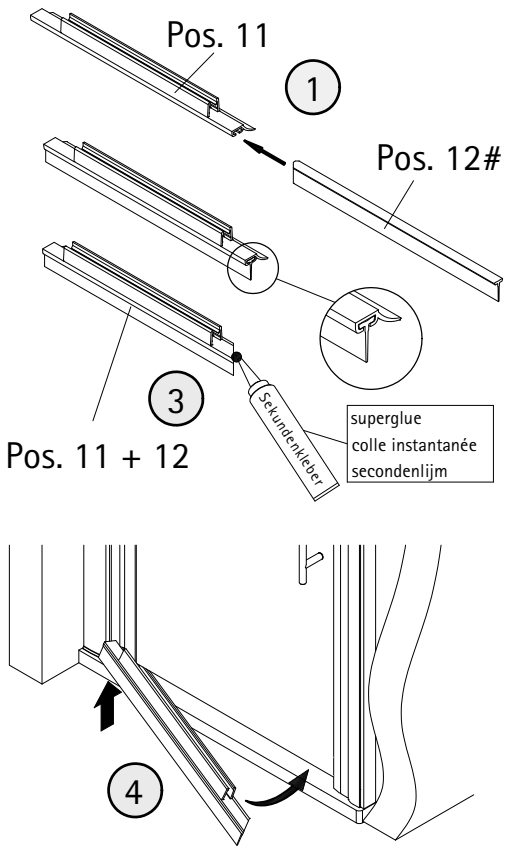
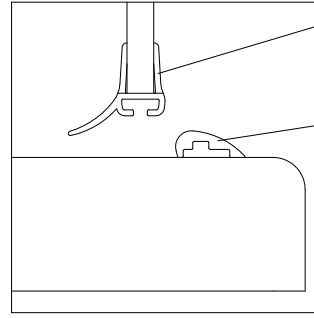


13

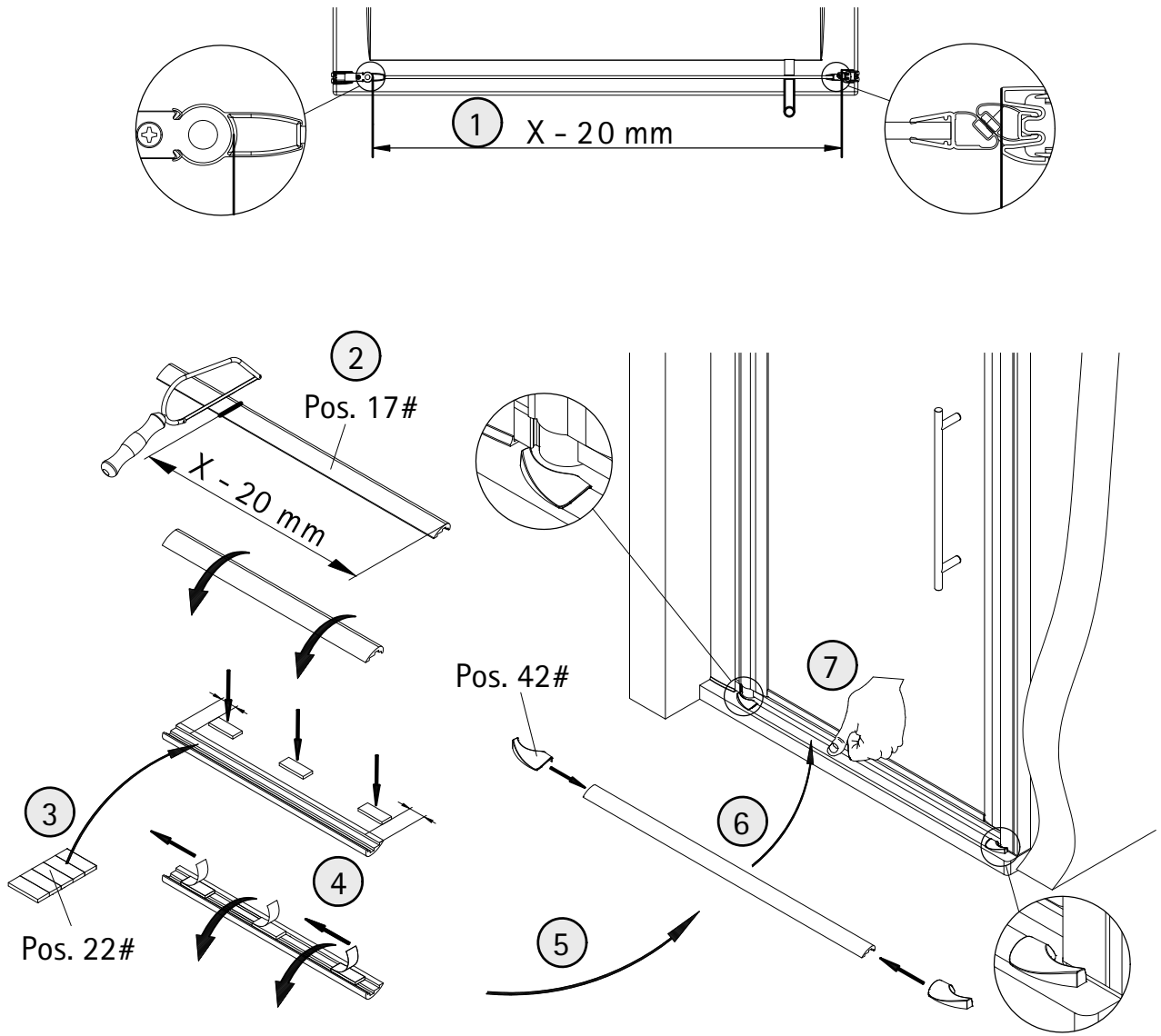
option 1



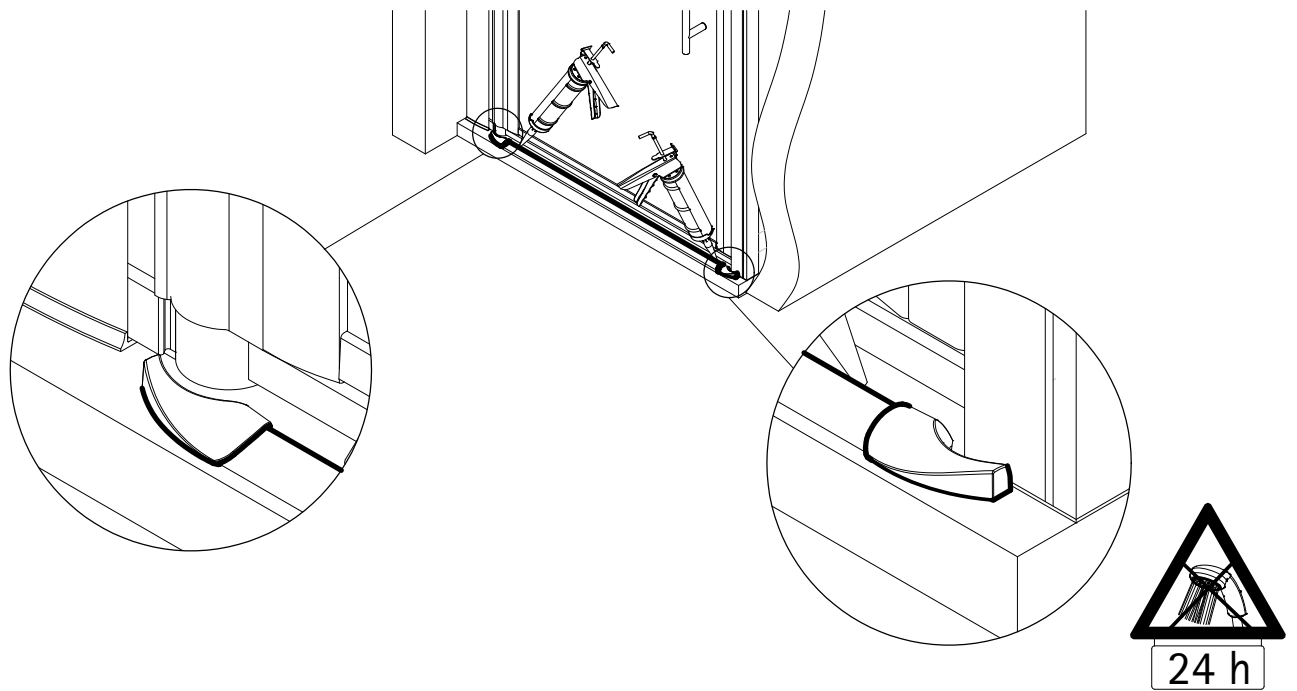
option 2



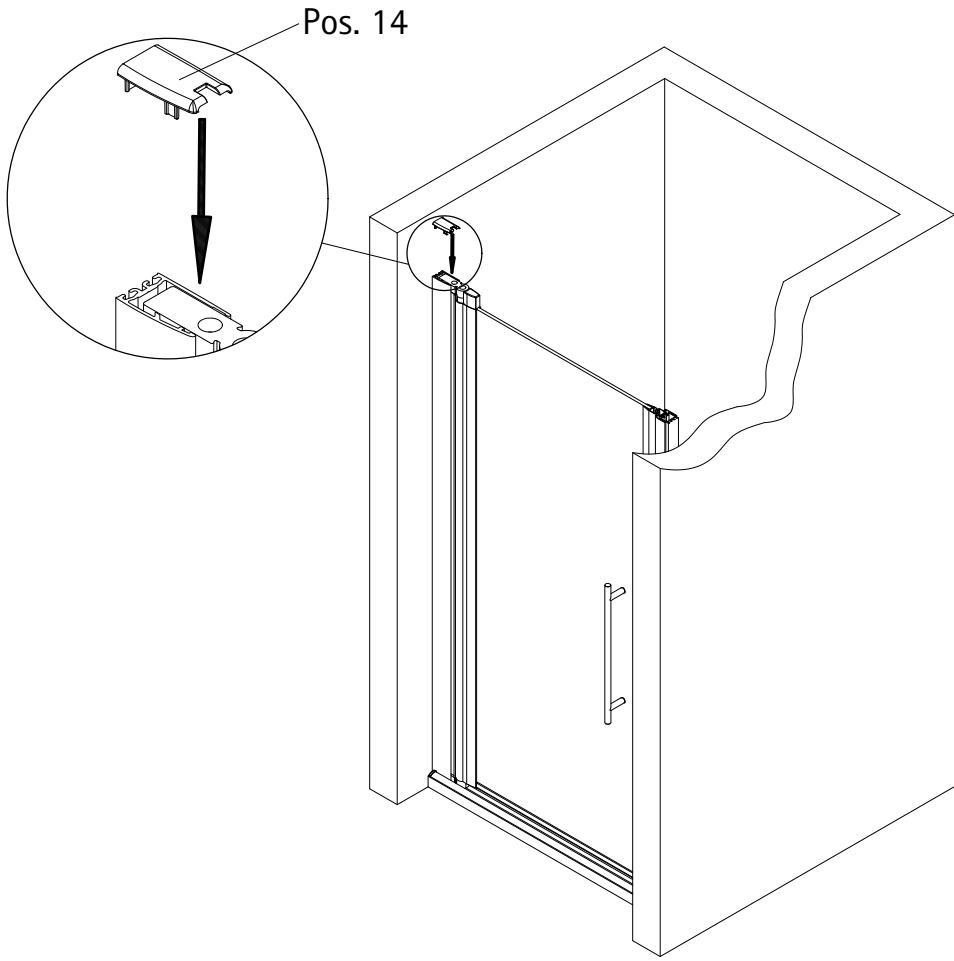
14



15

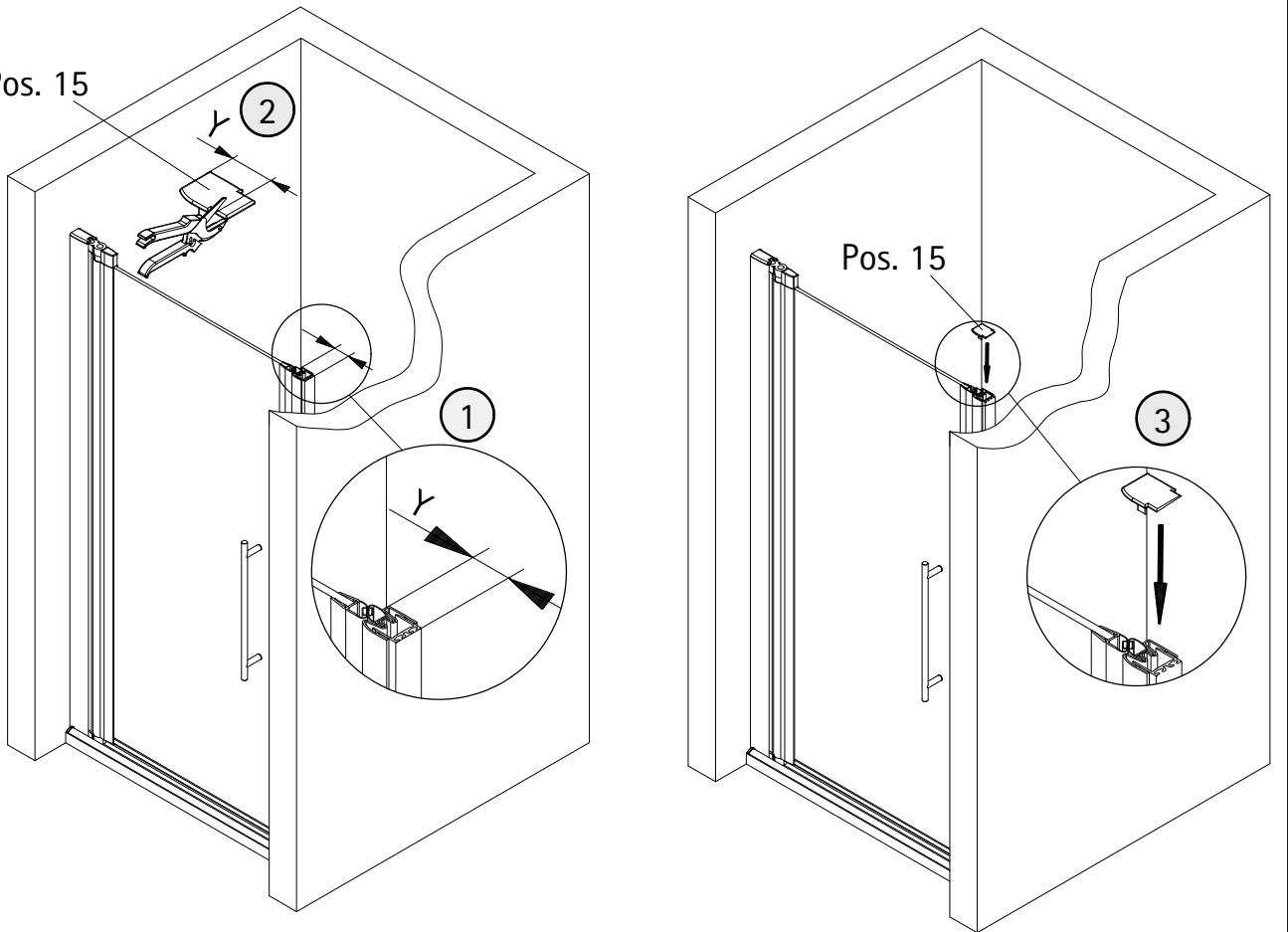


16

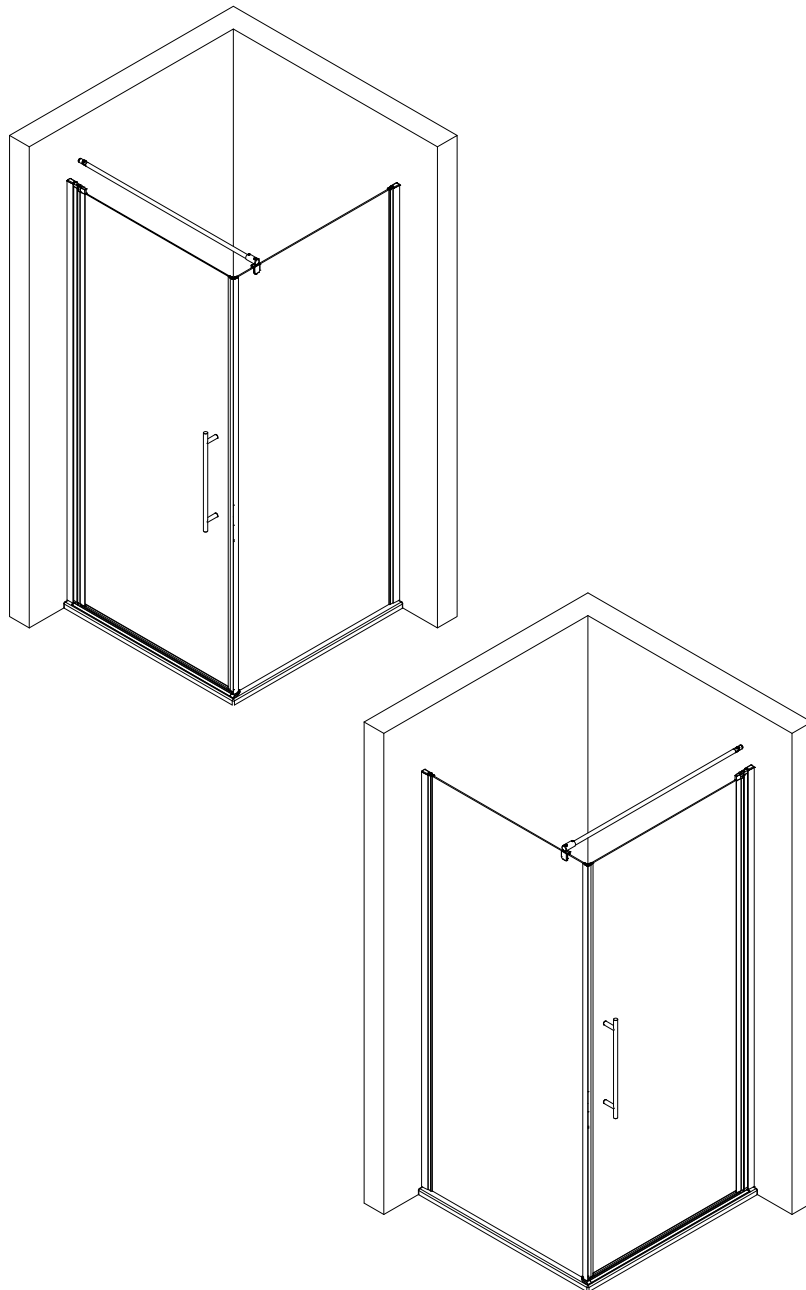


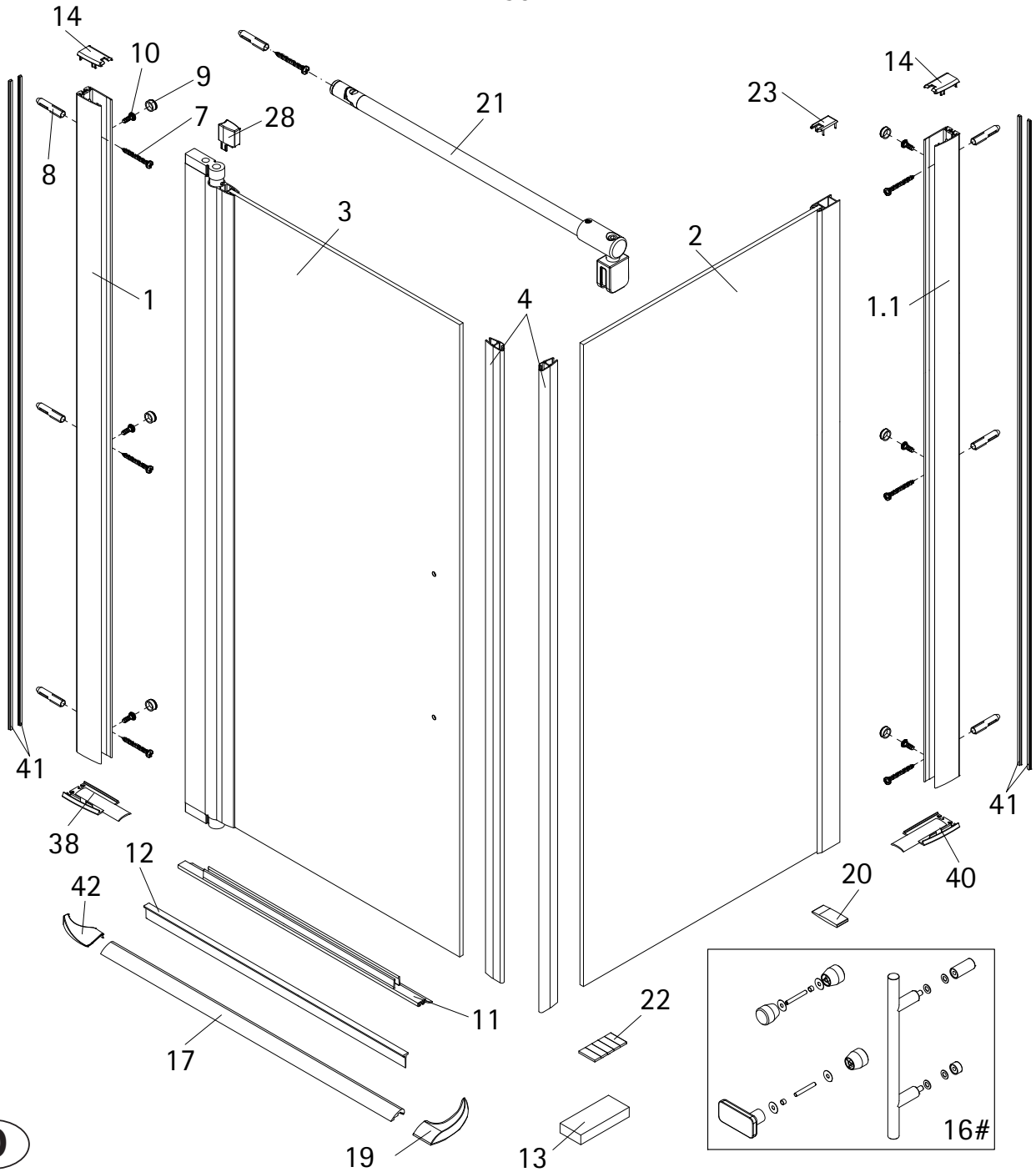
17

Pos. 15



- Montageanleitung
- Assembly instructions
- Notice de montage
- Montagehandleiding





**D**

Pos.	Bezeichnung	Ersatzteil-Nr.	Preis
1	1 x Wandanschlußprofil	E 32230	Stück 37,95 €
1.1	1 x Wandanschlußprofil ( kürzer)	E 32230	Stück 37,95 €
2	1 x Seitenwand		
3	1 x Türelement		
4	2 x Magnet 45°	E 32055	Set 34,95 €
7*	6 x Blechschraube 4,2 x 45 mm		
8*	6 x Dübel S6		
9*	6 x Abdeckkappe für Kappenschraube		
10*	6 x Kappenschraube 3,5 x 9,5 mm		
11	1 x Wasserabweisprofil (inkl. Pos. 12)	E 32058	24,95 €
12	1 x Einschubdichtung	E 32067	Stück 11,95 €
13*	2 x Montagehilfe	E 32201	Stück 7,50 €
14*	2 x Abdeckkappe rechts / links		

Pos.	Bezeichnung	Ersatzteil-Nr.	Preis
16#	1 x Griff komplett		
	1 x Knopfgriff	E 32140-24	Stück 29,95 €
	1 x Stangengriff groß	E 32140-26	Stück 79,95 €
	1 x Knopfgriff	E 32140-32	Stück 29,95 €
17	1 x Wasserleiste (inkl. Pos. 19, 22, 42)	E 32050	27,95 €
19	1 x Endkappe Wasserleiste		
20*	1 x Silikonkeil (6 Stück)	E 32203	Set 13,95 €
21	1 x Stabibügel	E 32320	29,95 €
22*	1 x Klebestreifen		
23*	1 x Einschubkappe		
28	1 x Kappe für Drehlager		
38	1 x Silikonpad SW links		
40	1 x Silikonpad SW rechts		
41	4 x Bürstendichtung	E 32071	Paar 26,95 €
42	1 x Endkappe Wasserleiste		
	* Schrauben- und Abdeckkappenset	E 32200	35,95 €
	# optional		



Pos.	description	part no	spare part	price
1	1 x wall connection profile	E 32230	piece	37,95 €
1.1	1 x wall connection profile (short)	E 32230	piece	37,95 €
2	1 x side panel			
3	1 x door elements			
4	2 x magnet 45°	E 32055	set	34,95 €
7*	6 x screws 4,2 x 45 mm			
8*	6 x dowel S6			
9*	6 x cover caps			
10*	6 x screw for cover cap 3,5 x 9,5 mm			
11	1 x water-repellent profile (incl. Pos. 12)	E 32058		24,95 €
12	1 x pull-in sealing	E 32067	piece	11,95 €
13*	2 x assembly aid	E 32201	piece	7,50 €
14*	2 x cover cap right/left			

Pos.	description	part no	spare part	price
16#	1 x handle complete			
	1 x door knob	E 32140-24	piece	29,95 €
	1 x designer handle (long)	E 32140-26	piece	79,95 €
	1 x door knob	E 32140-32	piece	29,95 €
17	1 x sealing profile (incl. Pos. 19, 22, 42)	E 32050		27,95 €
19	1 x end caps sealing profile			
20*	1 x silicone wedge	E 32203	set	13,95 €
21	1 x stabilizing bar	E 32320		29,95 €
22*	1 x adhesive stripes			
23*	1 x insertion cap			
28	1 x cap Pivot			
38	1 x silicon pad SW left			
40	1 x silicon pad SW right			
41	4 x brush seal	E 32071	set	26,95 €
42	1 x end caps sealing profile			
	* kit with screws and cover caps	E 32200		35,95 €
	# optional			



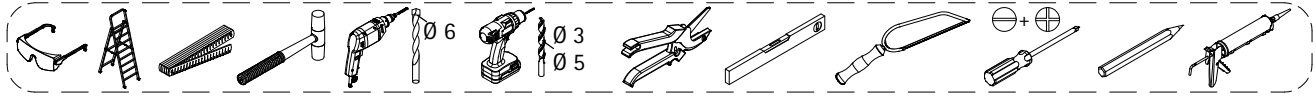
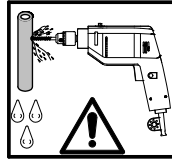
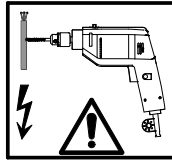
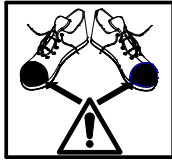
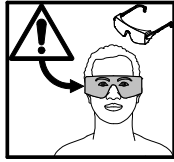
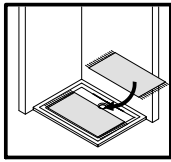
Pos.	Description	N° pièce détachée	Prix
1	1 x profilé mural de fixation	E 32230	pièce 37,95 €
1.1	1 x profilé mural de fixation (moins)	E 32230	pièce 37,95 €
2	1 x paroi fixe		
3	1 x porte		
4	2 x profilé porte joint magnetique 45°	E 32055	jeu 34,95 €
7*	6 x vis à tête bombée 4,2 x 45 mm		
8*	6 x cheville S6		
9*	6 x capuchon à vis		
10*	6 x vis pour cache 3,5 x 9,5 mm		
11	1 x profilé hydrofuge (incl. Pos. 12)	E 32058	24,95 €
12	1 x joint à glisser	E 32067	pièce 11,95 €
13*	2 x cales de montage	E 32201	pièce 7,50 €
14*	2 x capuchon		

Pos.	Description	N° pièce détachée	Prix
16#	1 x poignée complète		
	1 x poignée bouton	E 32140-24	pièce 29,95 €
	1 x poignée à tige grande	E 32140-26	pièce 79,95 €
	1 x poignée bouton soft cube	E 32140-32	pièce 29,95 €
17	1 x profilé d'étanchéité (incl. Pos. 19, 22, 42)	E 32050	27,95 €
19	1 x cache		
20*	1 x cale de silicone (6 unités)	E 32203	jeu 13,95 €
21	1 x barre de stabilisation	E 32320	29,95 €
22*	1 x ruban adhésif		
23*	1 x capuchon		
28	1 x cache		
38	1 x joint		
40	1 x joint		
41	4 x joint de brosse	E 32071	jeu 26,95 €
42	1 x cache		
	* kit de vis et capuchons	E 32200	35,95 €
	# option		

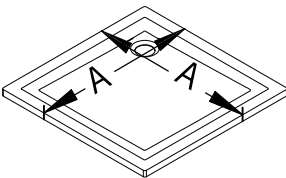
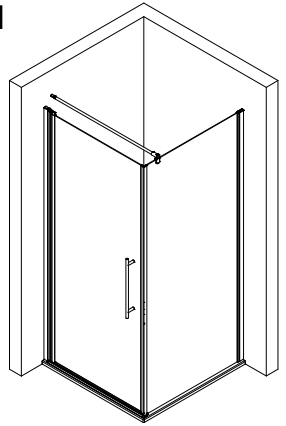


Pos.	omschrijving	onderdeel nr.	prijs
1	1 x wandaansluitprofiel	E 32230	stuk 37,95 €
1.1	1 x wandaansluitprofiel (kort)	E 32230	stuk 37,95 €
2	1 x zijwand		
3	1 x deurelementen		
4	2 x Magneetsluiting 45°	E 32055	set 34,95 €
7*	6 x schroef 4,2 x 45 mm		
8*	6 x plug S6		
9*	6 x afdekkap voor schroef		
10*	6 x afdekkapschroef 3,5 x 9,5 mm		
11	1 x waterdorpelprofiel (incl. Pos. 12)	E 32058	24,95 €
12	1 x inschuifdichting	E 32067	stuk 11,95 €
13*	2 x montagehulp	E 32201	stuk 7,50 €
14*	2 x afdekkapjes (Pos. 1)		

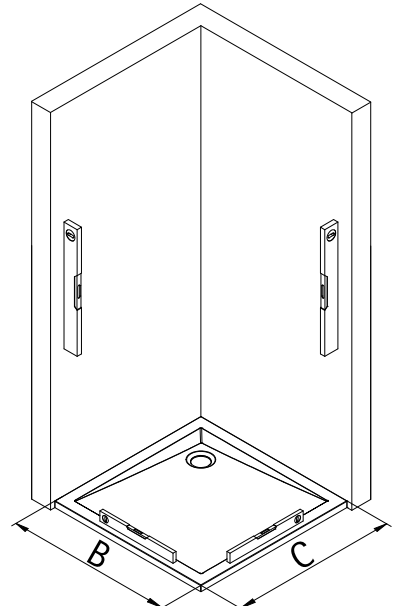
Pos.	omschrijving	onderdeel nr.	prijs
16#	1 x greep compleet		
	1 x knopgreep	E 32140-24	stuk 29,95 €
	1 x staafgreep	E 32140-26	stuk 79,95 €
	1 x knopgreep	E 32140-32	stuk 29,95 €
17	1 x dorpelprofiel (incl. Pos. 19, 22, 42)	E 32050	27,95 €
19	1 x eindkap voor aluminium dorpelprofiel		
20*	1 x silicone keggen (6 stuk)	E 32203	set 13,95 €
21	1 x stabilisatie stang	E 32320	29,95 €
22*	1 x plakbanden		
23*	1 x vlinderkapje		
28	1 x kap Scharnierdeel		
38	1 x siliconen pad SW links		
40	1 x siliconen pad SW rechts		
41	4 x borstel dichting	E 32071	paar 26,95 €
42	1 x eindkap voor aluminium dorpelprofiel		
	* schroeven en afdekkappenassortiment	E 32200	35,95 €
	# optioneel		



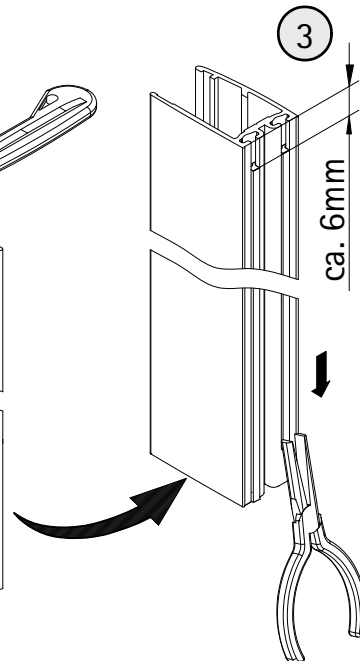
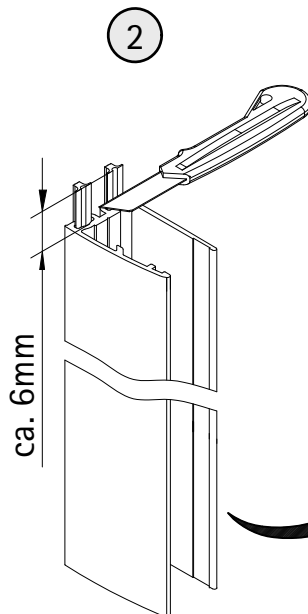
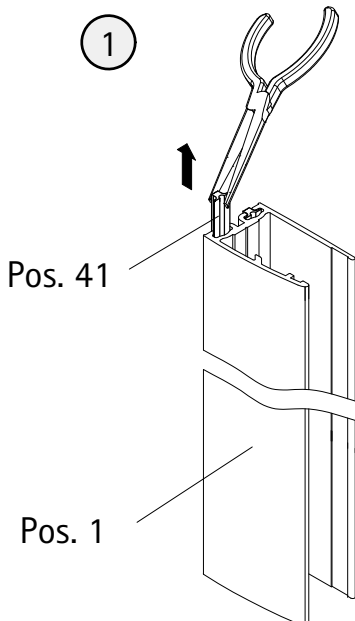
1



A	B	C
700 mm	678 - 704 mm	
800 mm	778 - 804 mm	787 - 805 mm
900 mm	878 - 904 mm	887 - 905 mm
1000 mm	978 - 1004 mm	



- 2
- D** Als ersten Schritt bitte die Bürstendichtung ca. 6mm aus dem Profil herausziehen, kürzen und wieder einziehen. Oben soll ein Freiraum von ca. 6mm entstehen, der für die Abdeckkappen benötigt wird
  - GB** Firstly pull the brush seal ca 6 mm out of the profile, cut it and insert it again. At the top should be a free space of ca 6 mm, which is needed for the caps.
  - F** Retirez environ 6 mm du joint à brosse en haut du profilé. Coupez et renfoncez. Vous devriez alors avoir un petit espace de 6 mm en haut de profilé qui vous permettra de mettre les caches.
  - NL** Als eerste stap de borsteldichtung ca. 6mm. Uit het profiel trekken, inkorten en er weer intrekken. Bovenkant moet een vrije ruimte blijven van ca. 6mm. Welke nodig is voor de afdekkappen.

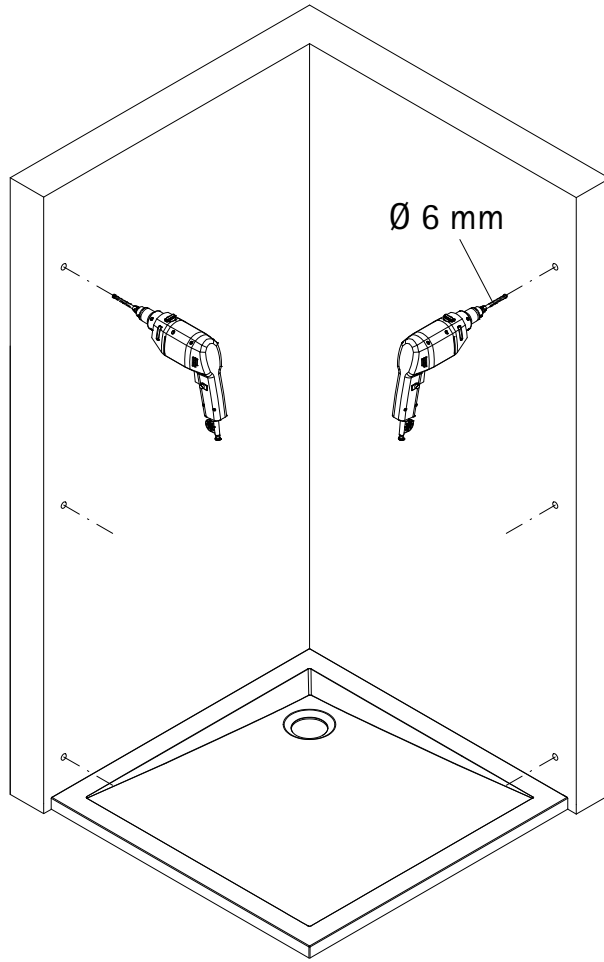


oben  
top  
en haut  
boven

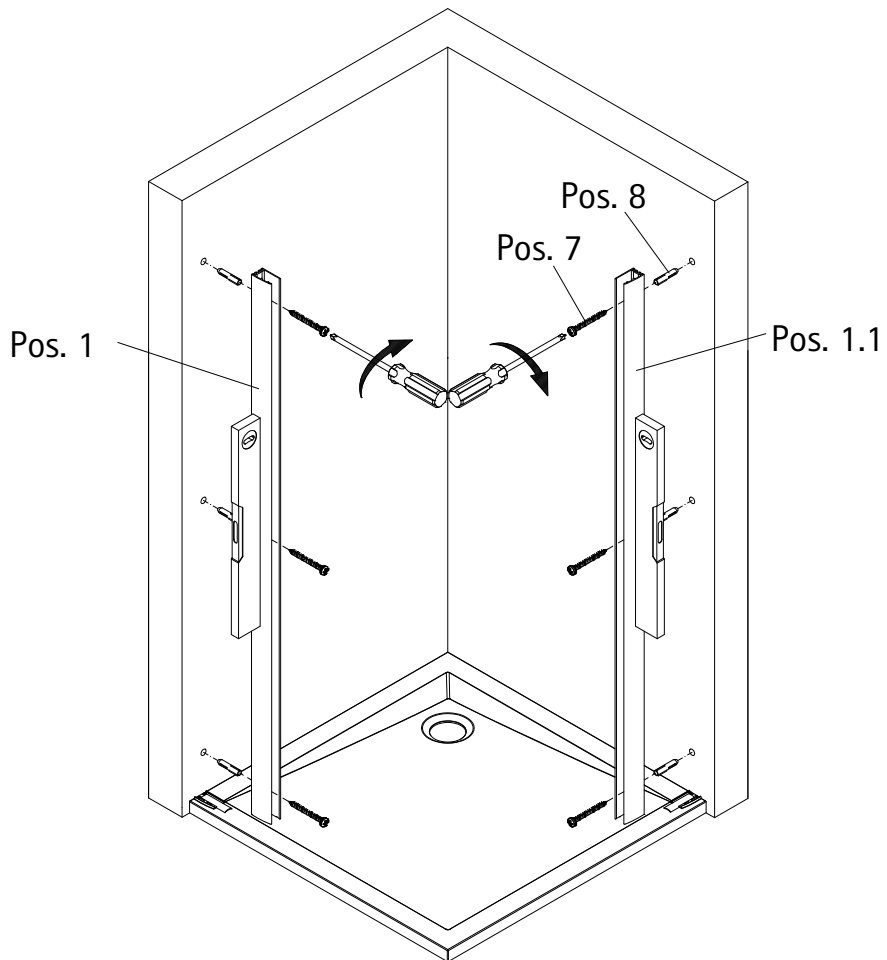




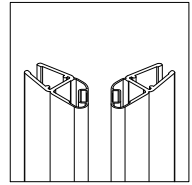
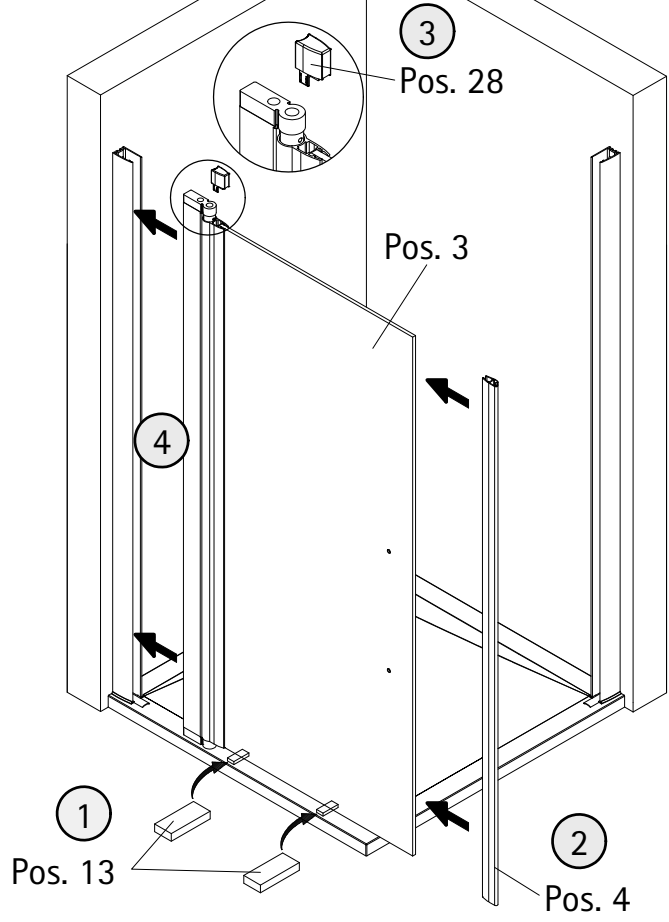
5



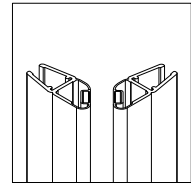
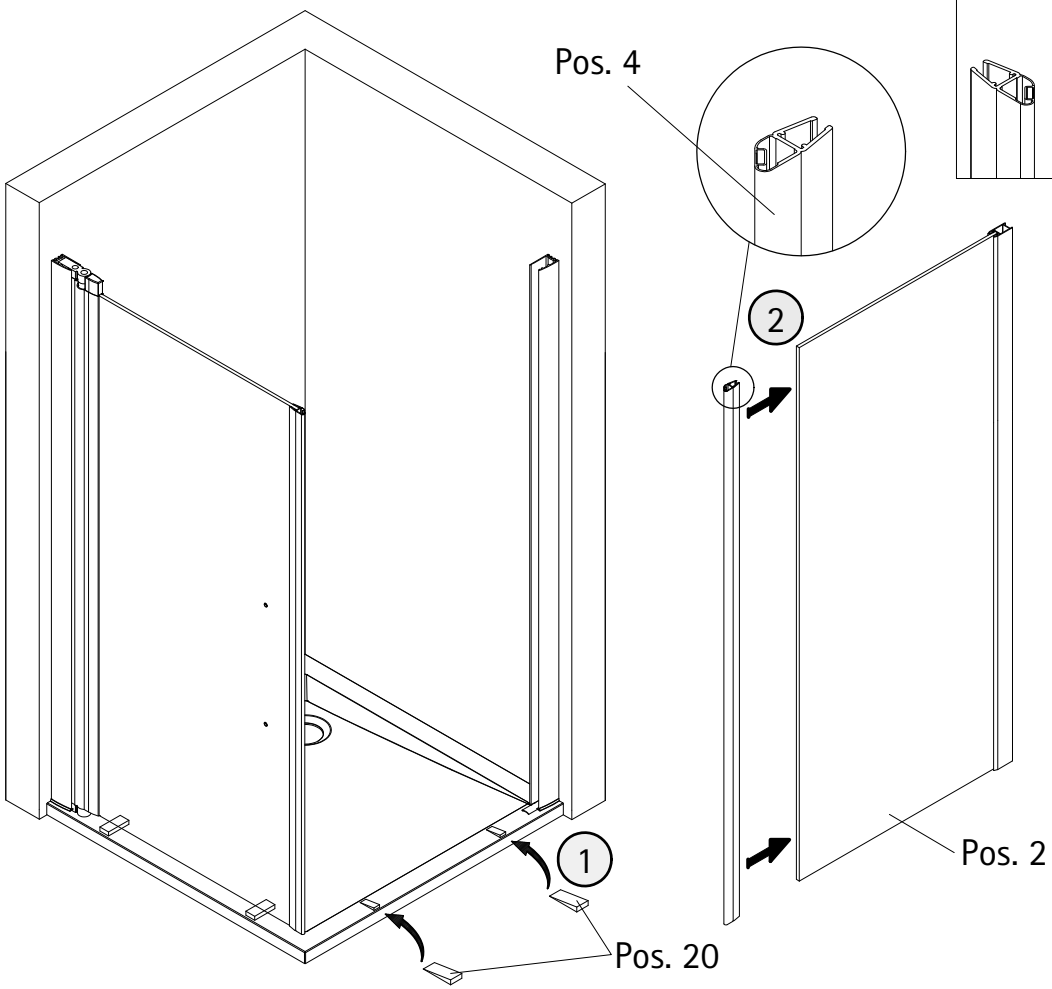
6



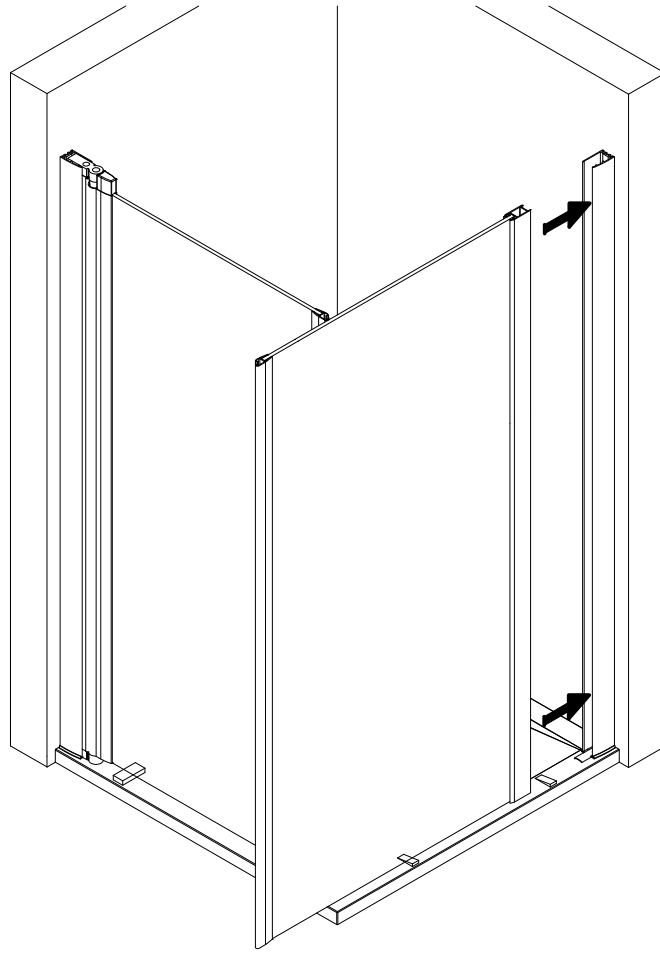
7



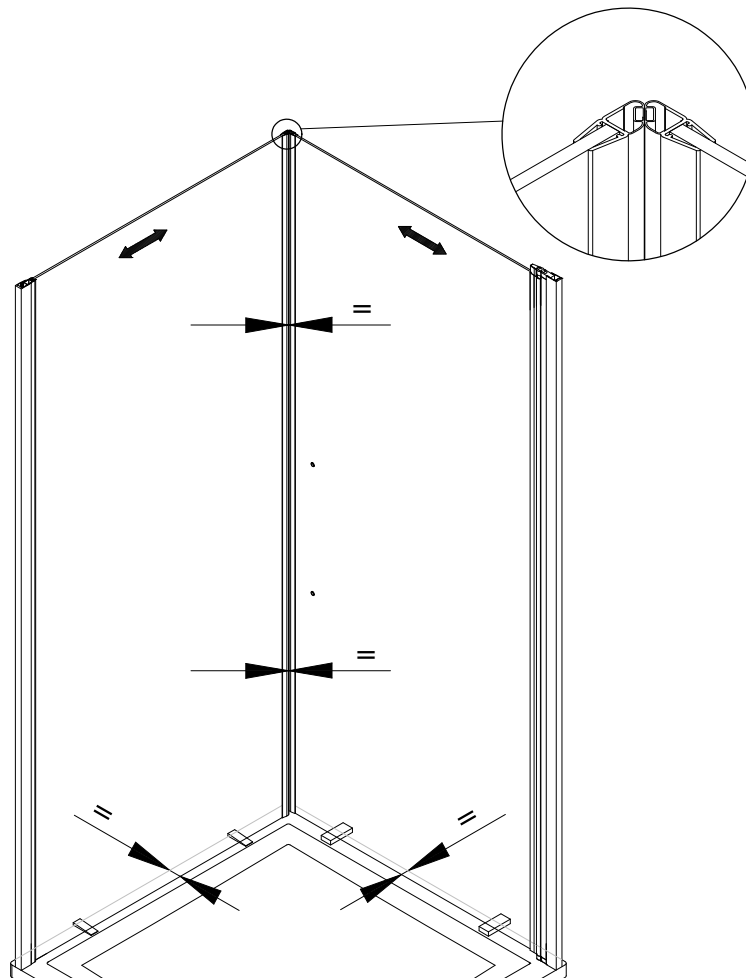
8



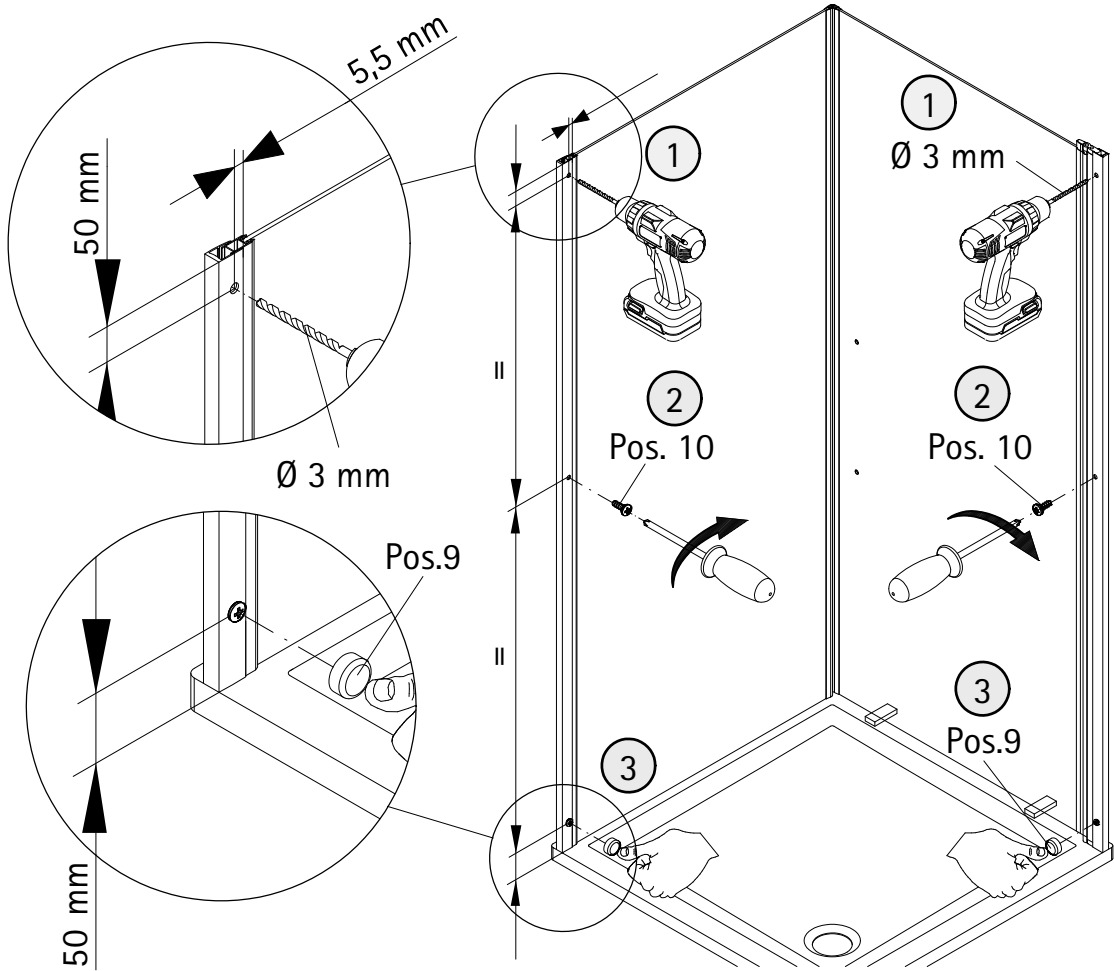
9



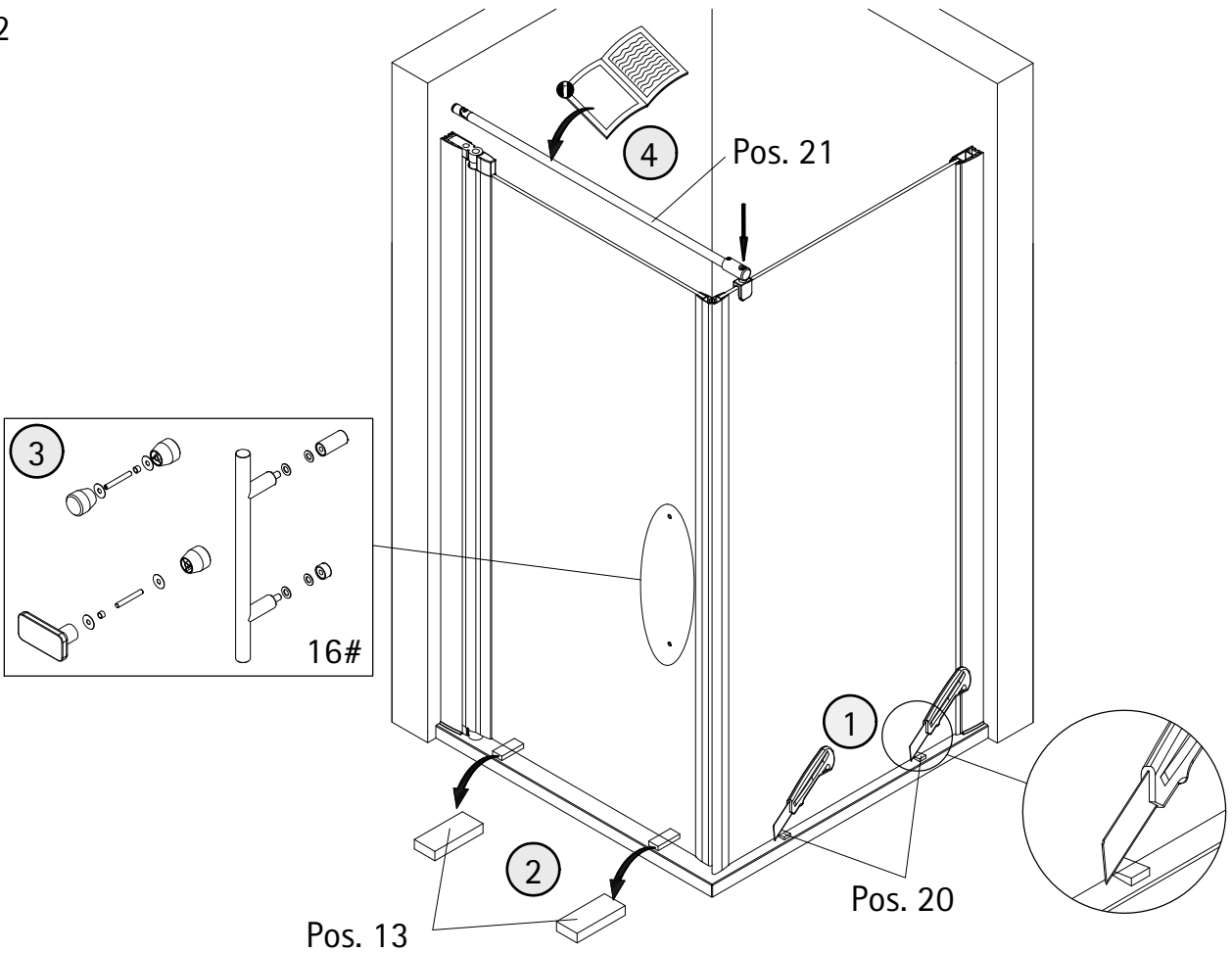
10



11



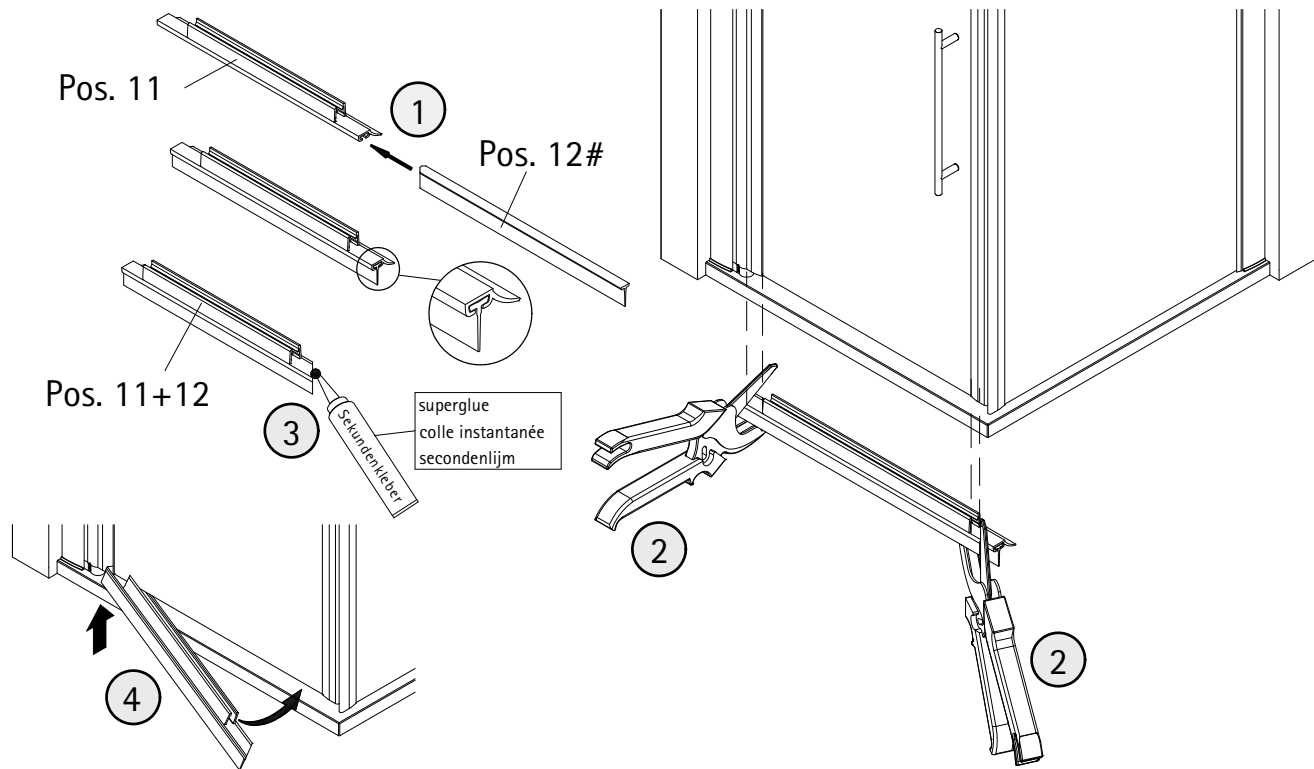
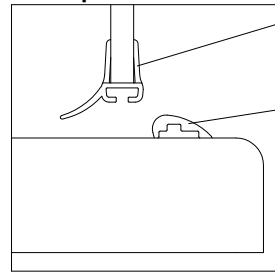
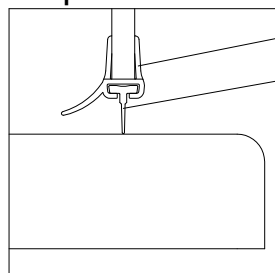
12



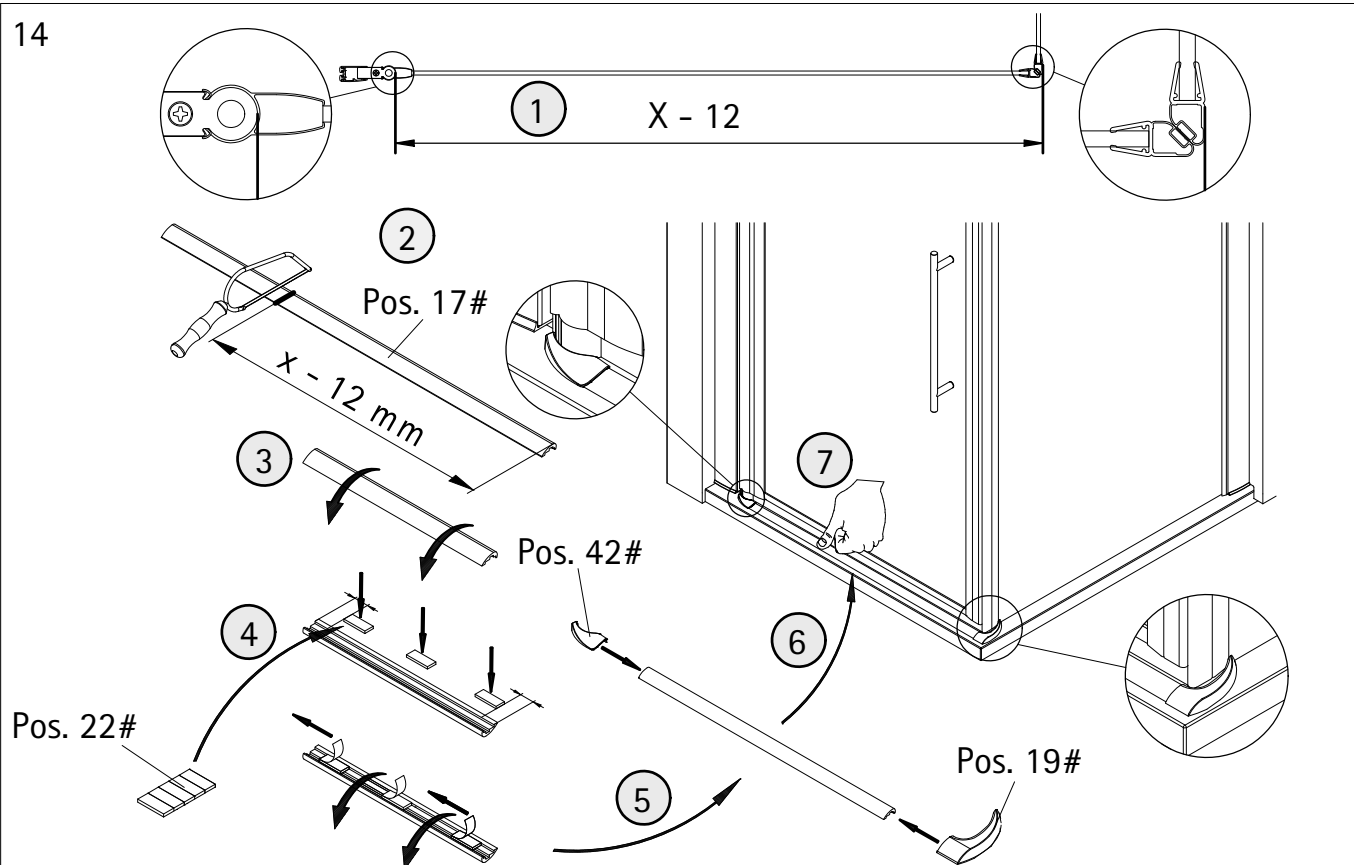
13

option 1

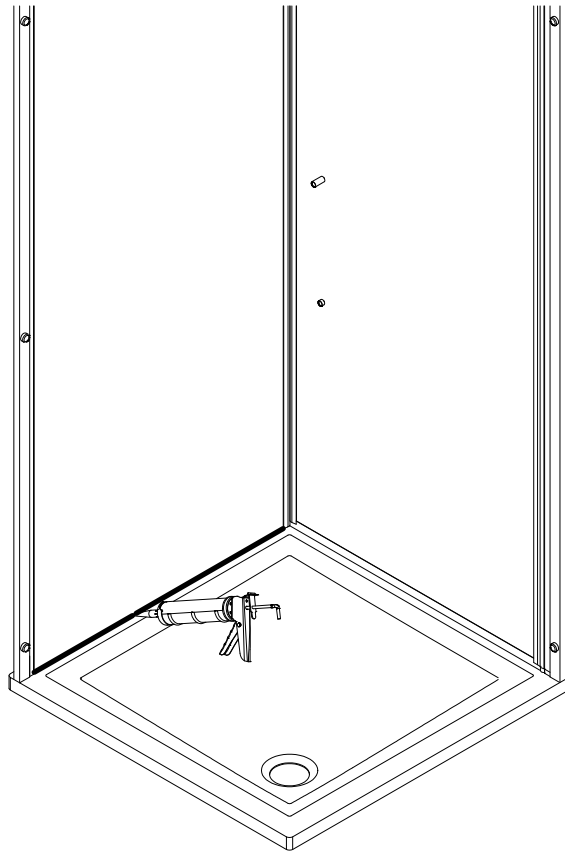
option 2



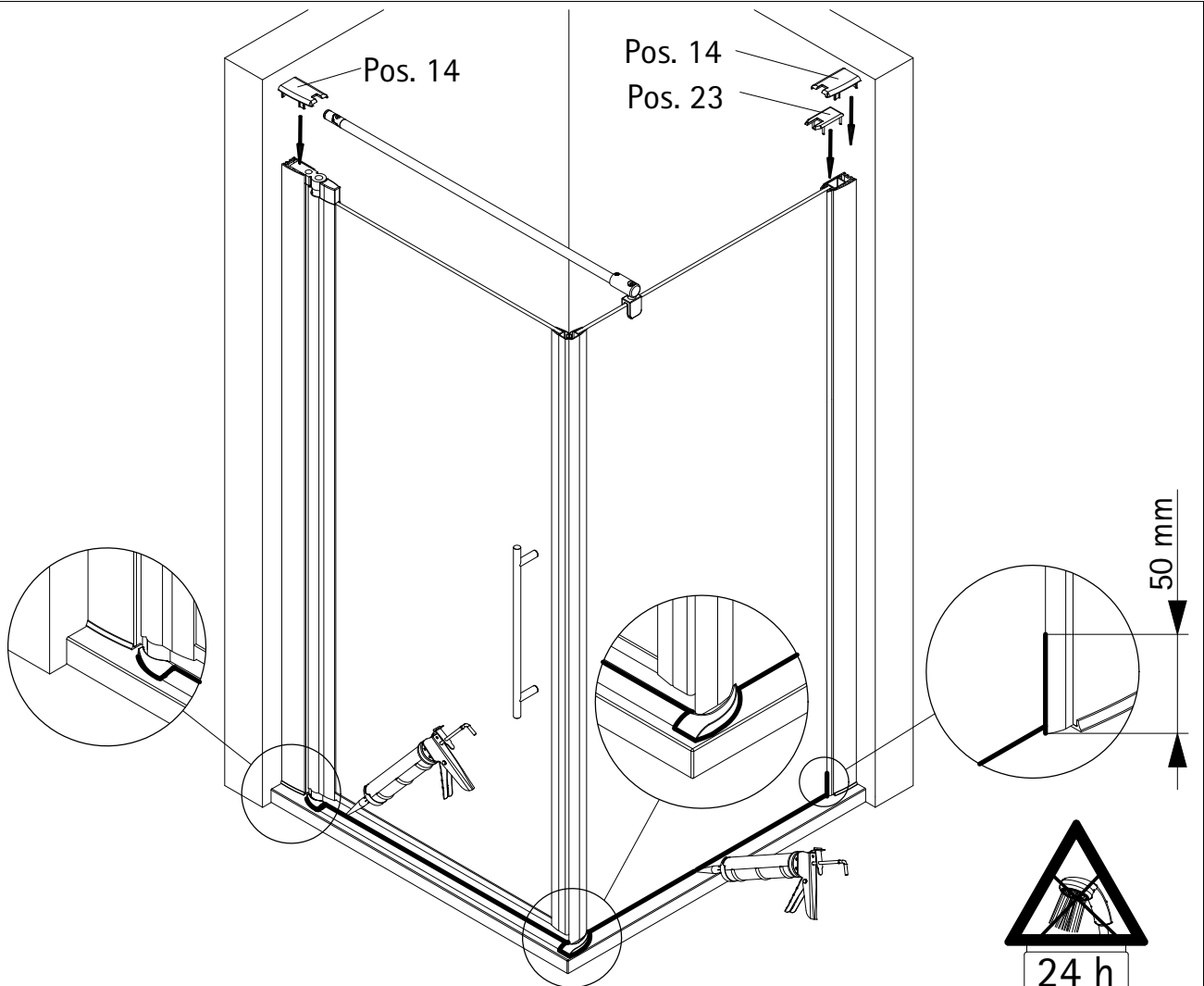
14



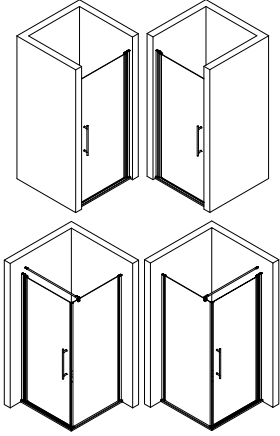
15



16



1739-2



## Kontrollbeleg Control Receipt

Prüfnummer / Inspection number

---



Duschservice  
Zum Hohlen Morgen 22  
59939 Olsberg  
Deutschland / Germany / Allemagne / Duitsland



Ersatzteilbestellung/



Fax 02962 / 972-4260

Allgemeine technische Probleme:



Telefon 02962 / 972-40

E-mail:



ersatzteile@duschservice.de