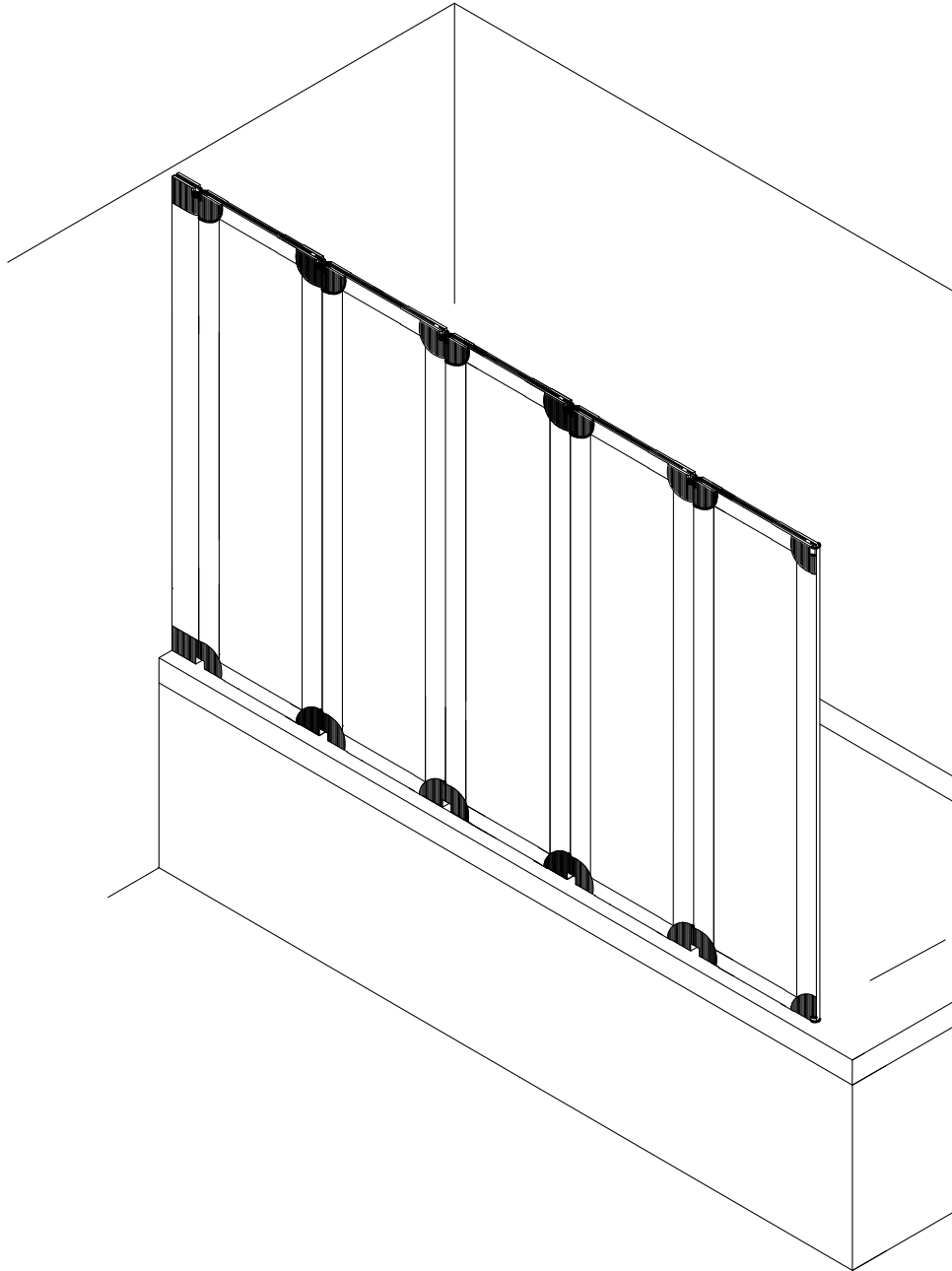


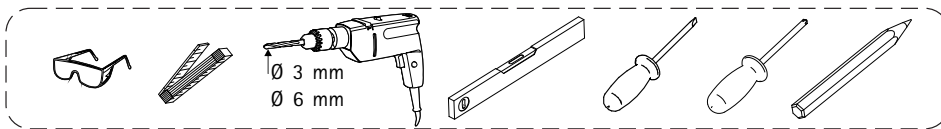
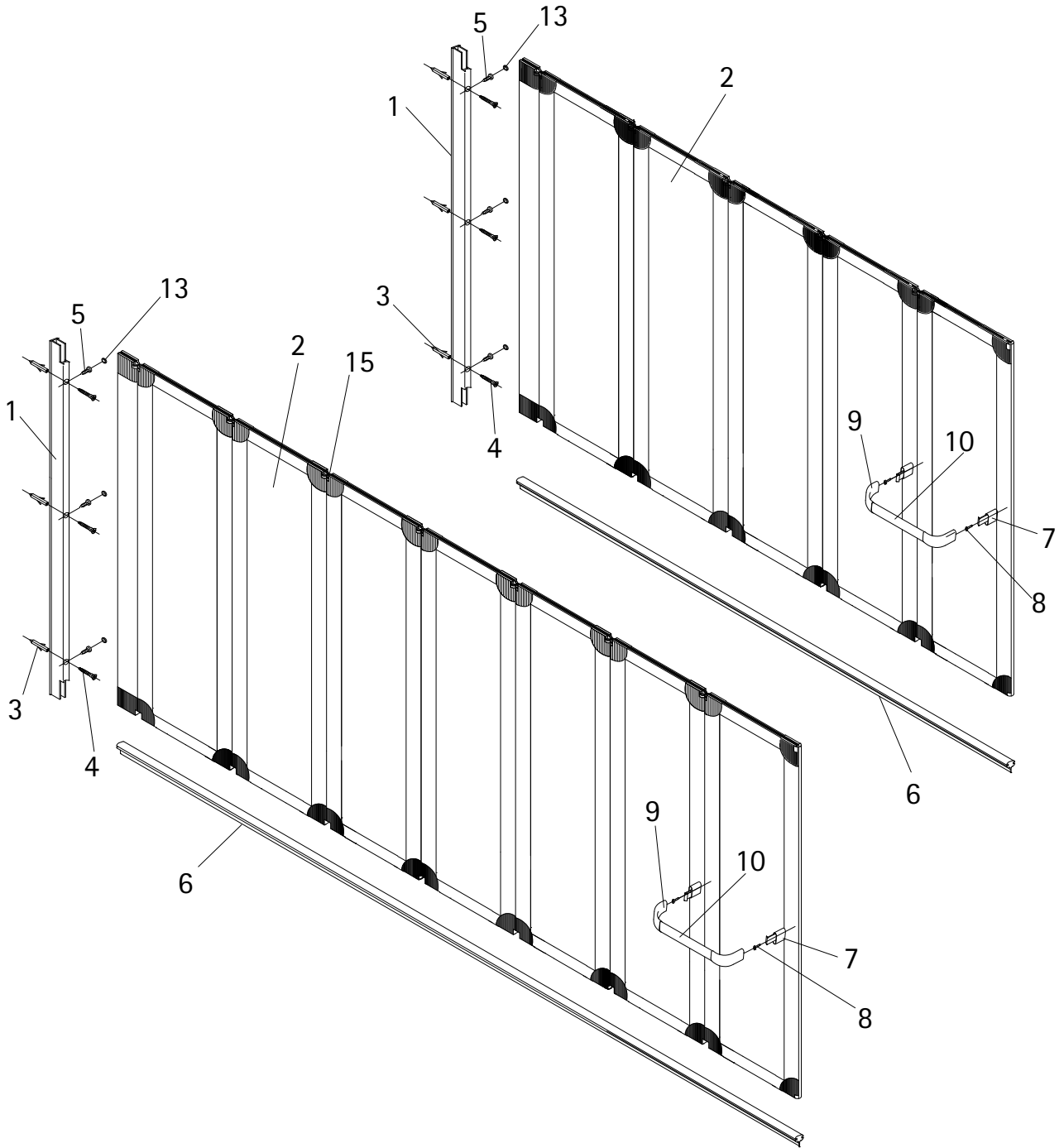
Montageanleitung



-
- Assembly instructions
 - Notice de montage
 - Montagehandleiding
 - Návod na montáž

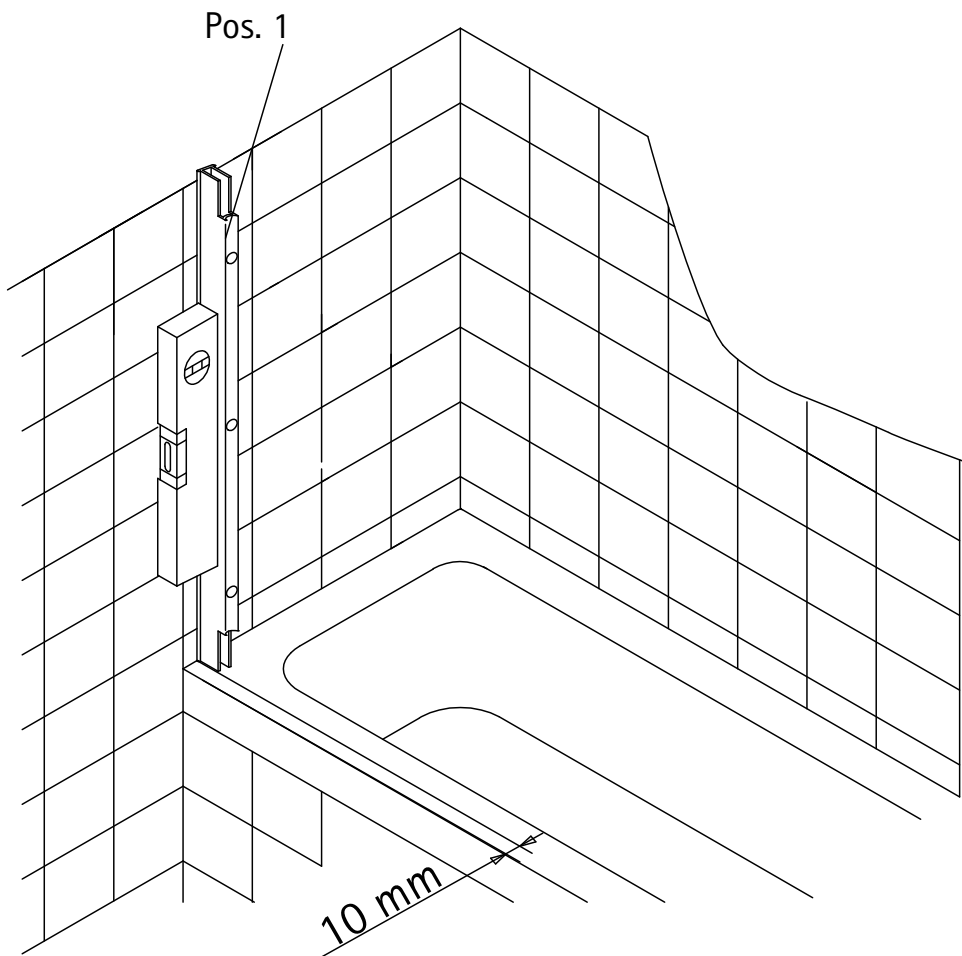
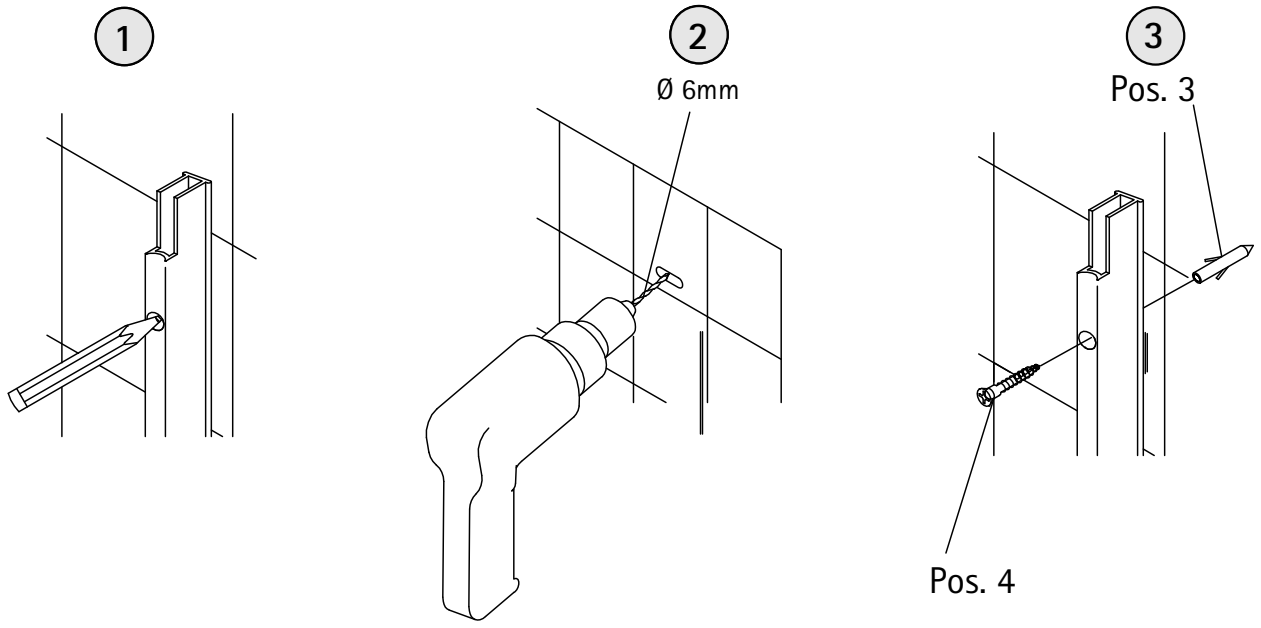
- Instrucțiune de montaj
- Navodila za namestitev
- Installationstruktioener

187-5

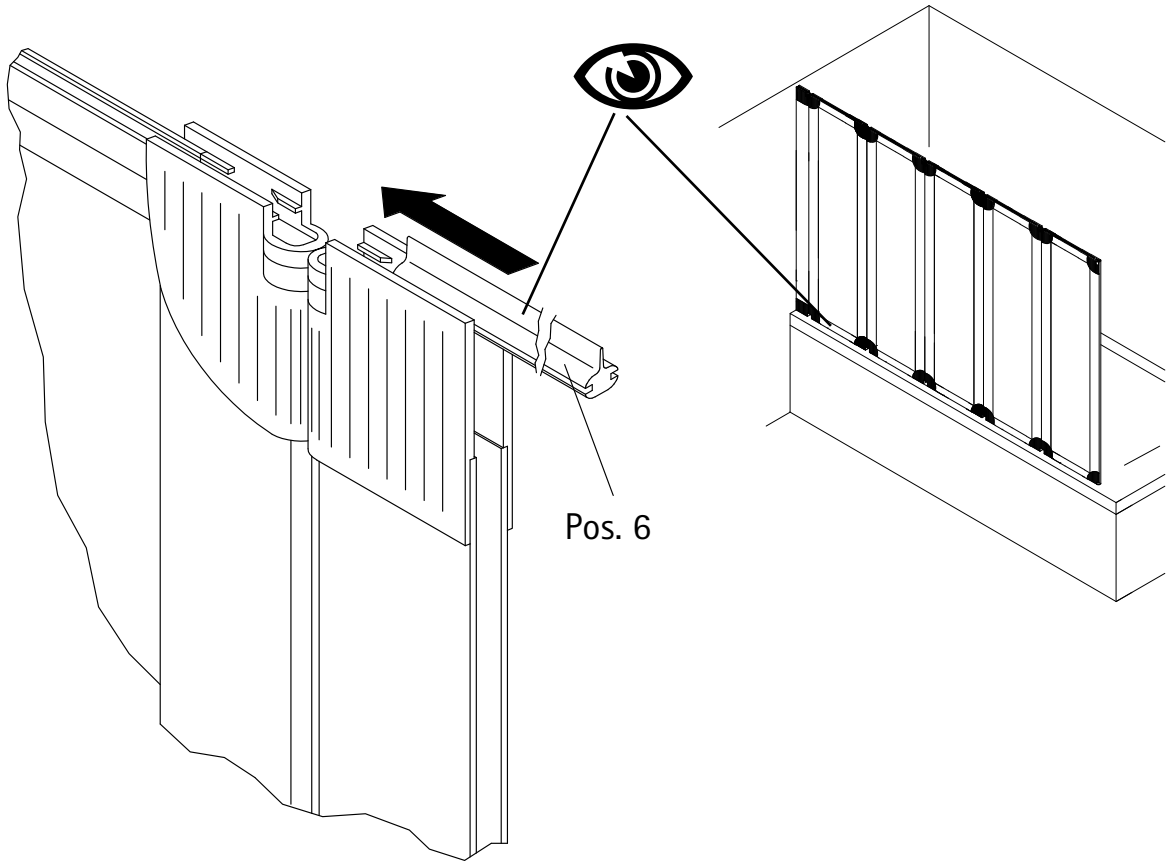


Pos.	Bezeichnung	Ersatzteil-Nr.	Preis
1	1 x Wandanschlussprofil	E 60230	79,95 €
2	1 x Wannenaufsatz		
3*	3 x Dübel S6		
4*	3 x Linsen-Blehschraube 4,2 x 45 mm		
5*	3 x Kappenschraube 3,5 x 9,5 mm		
6	1 x Dichtprofil, horizontal	E 60076	18,95 €
7	2 x Klemmsockel	E 60170	Set 39,95 €
8	2 x Rundkopfschraube 3,5 x 12 mm		
9	2 x Eckverbinder		
10	1 x Handtuch- bzw. Griffstange		
13*	3 x Abdeckkappe für Kappenschraube	E 60077	Stück 9,95 €
15	7 x Filmdichtung		
	* Schrauben- und Abdeckkappenset	E 60200	35,95 €

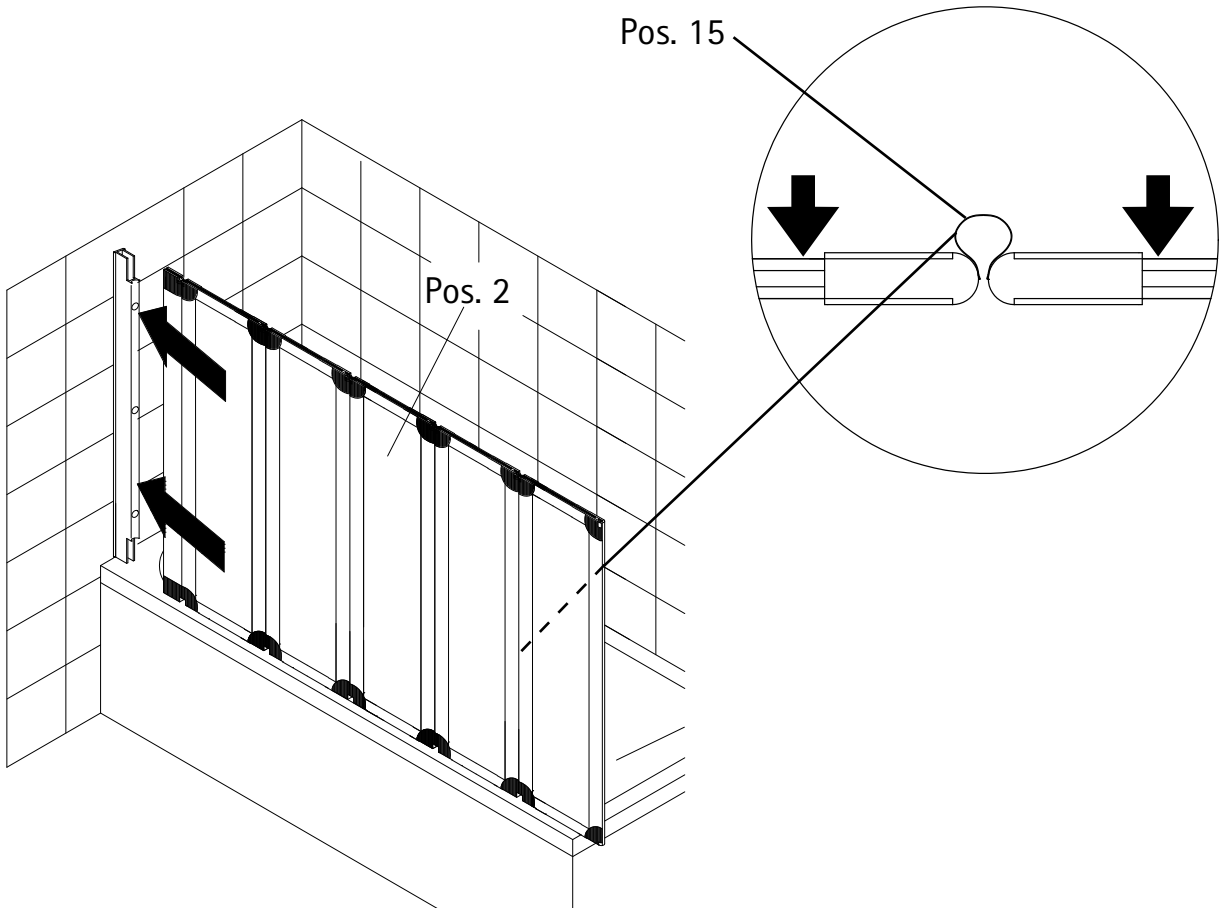
1



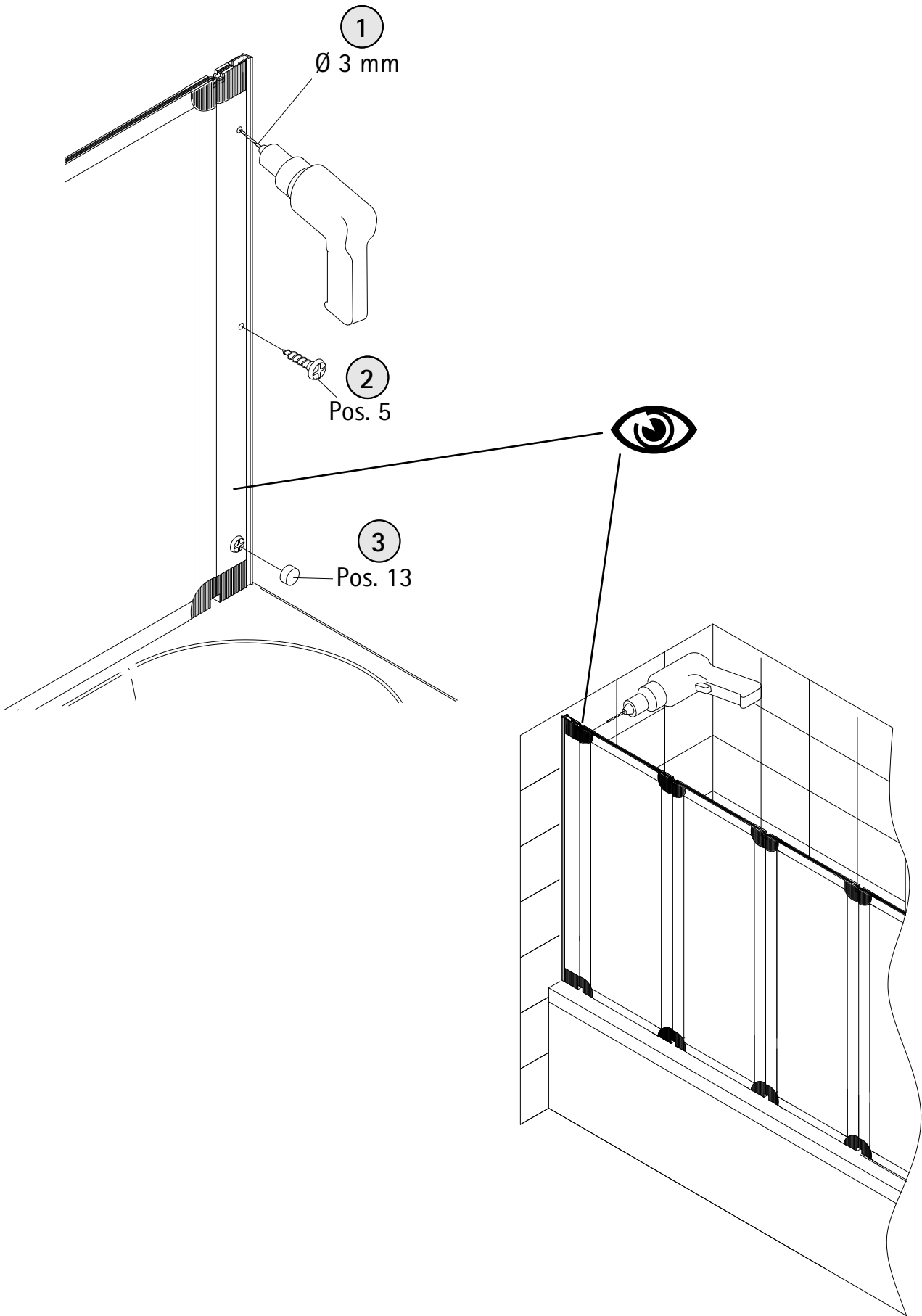
2



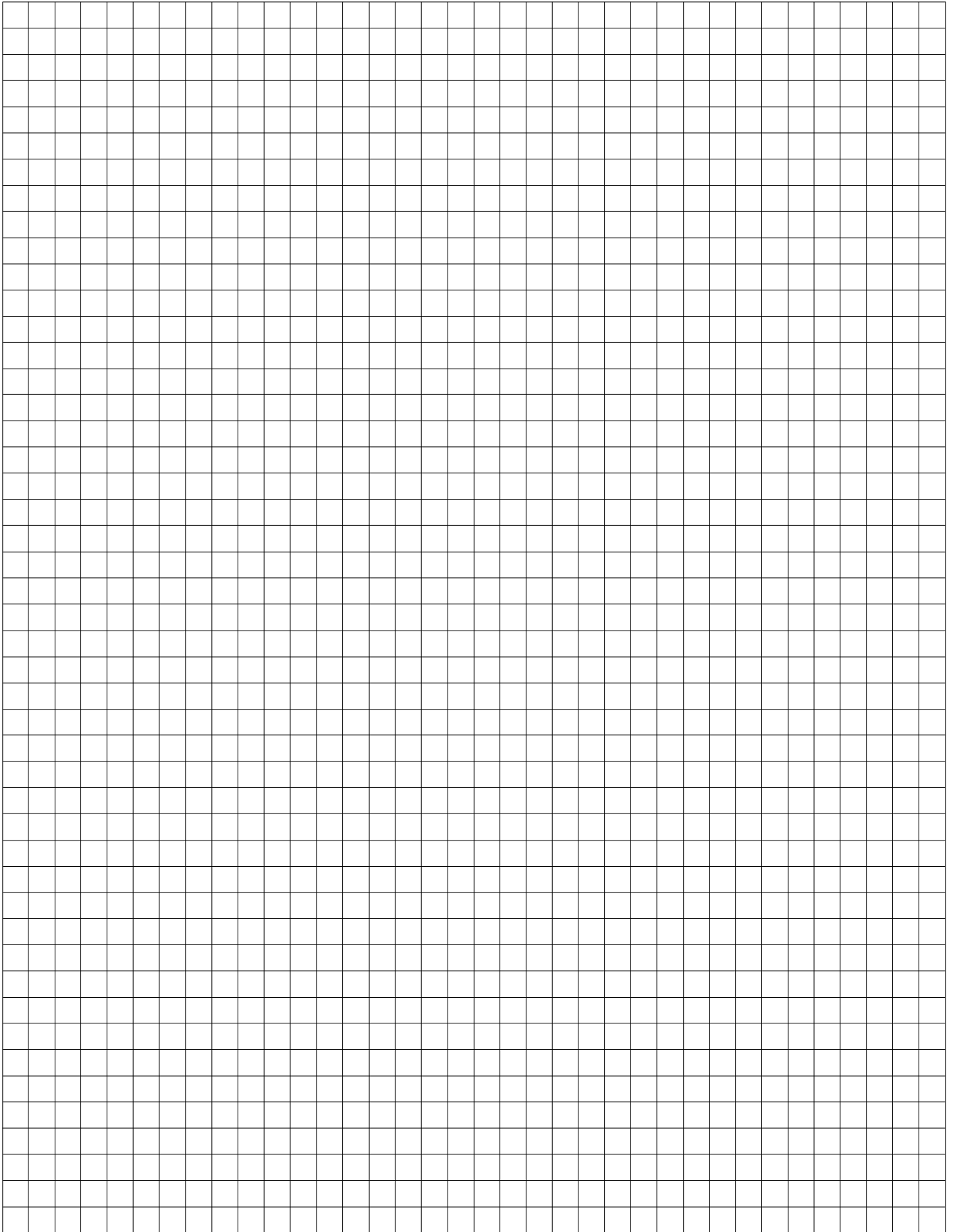
3

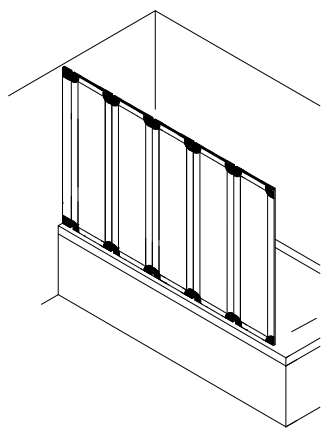


4



Notizen, notes





Kontrollbeleg Control Receipt

Prüfnummer / Inspection number



Duschservice
Zum Hohlen Morgen 22
59939 Olsberg
Deutschland / Germany / Allemagne / Duitsland



Ersatzteilbestellung/



Fax 02962 / 972-4260

Allgemeine technische Probleme:



Telefon 02962 / 972-40

E-mail:



ersatzteile@duschservice.de