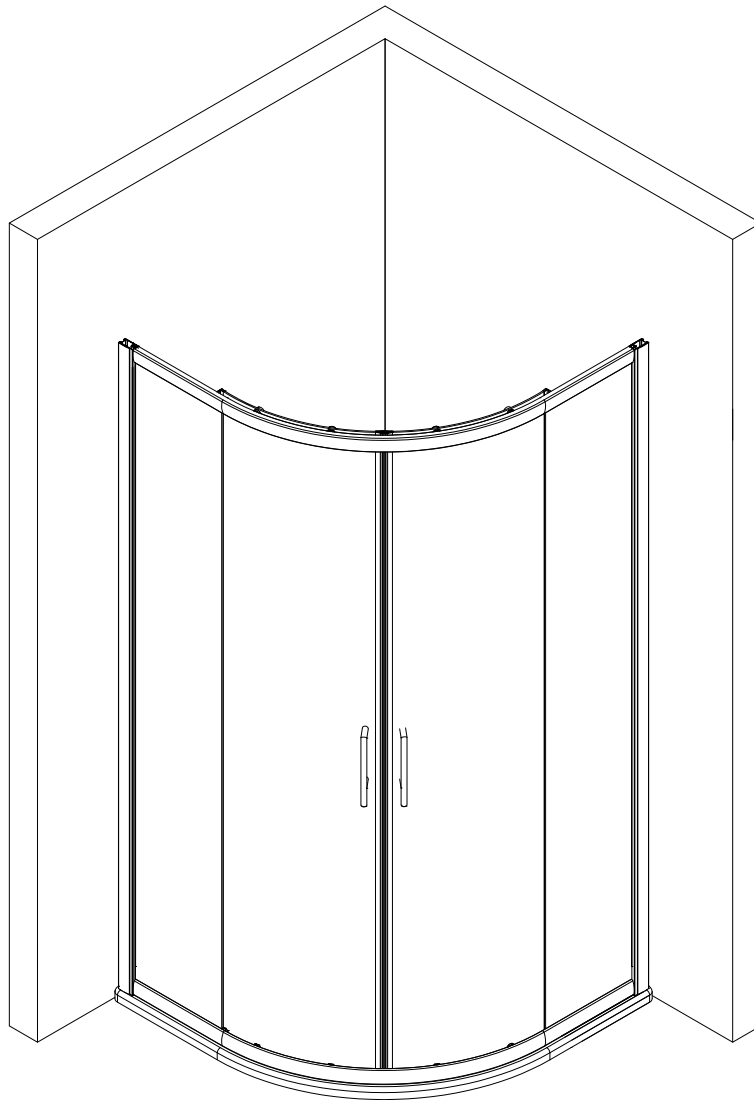
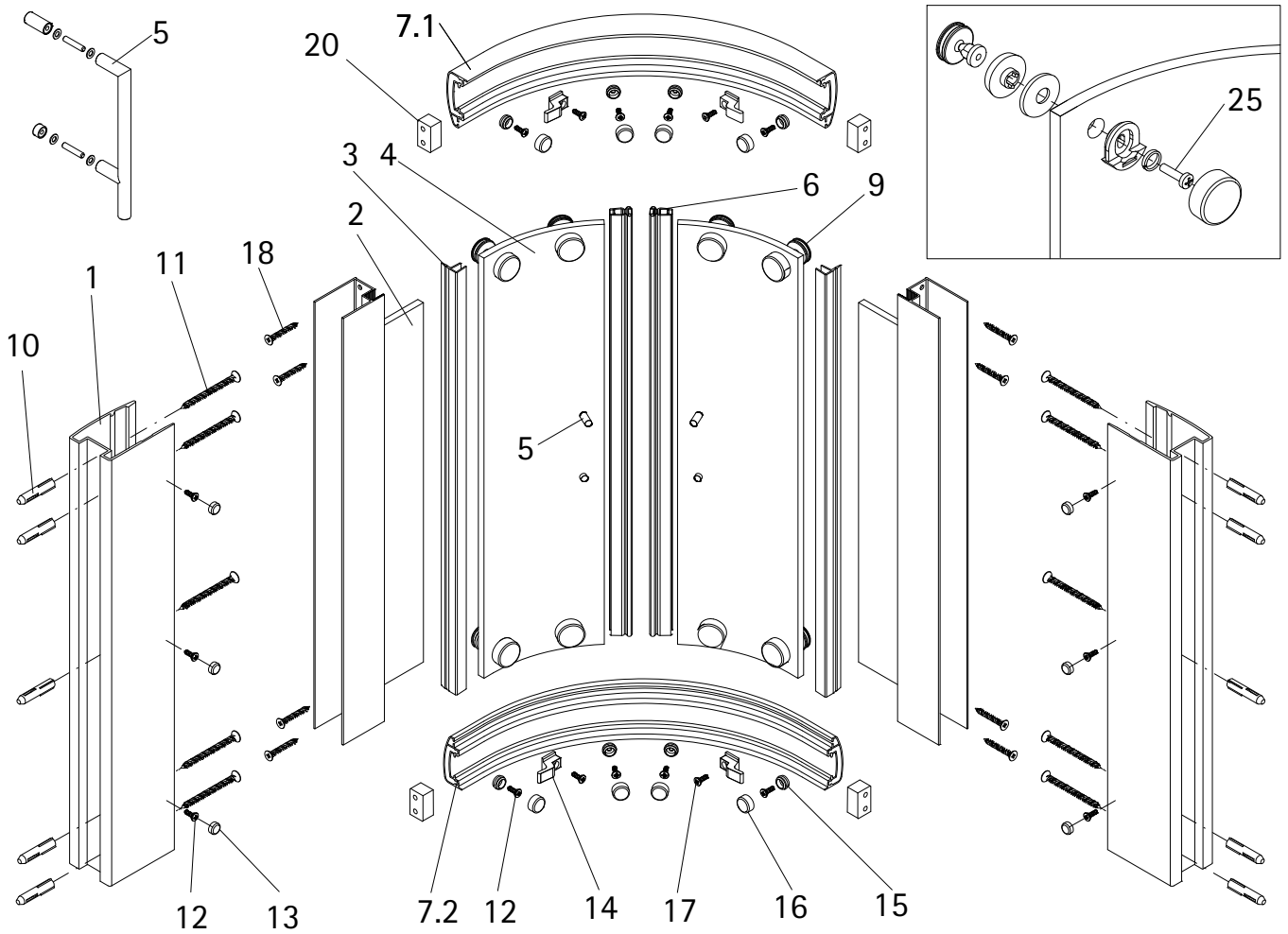


- Montageanleitung
- Assembly instructions
- Notice de montage
- Montagehandleiding
- Návod na montáž
- Instrucțiune de montaj
- Navodila za namestitev
- Installationstruktioener



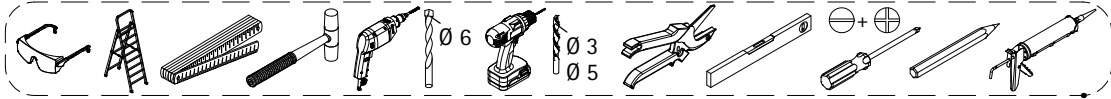
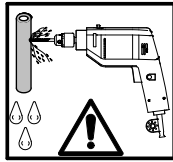
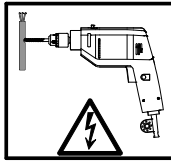
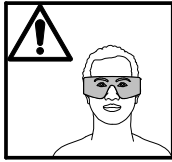
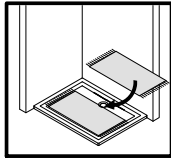
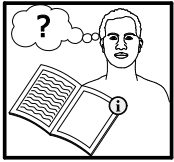
1151-5



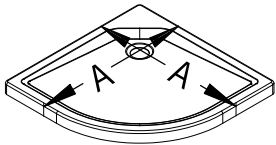
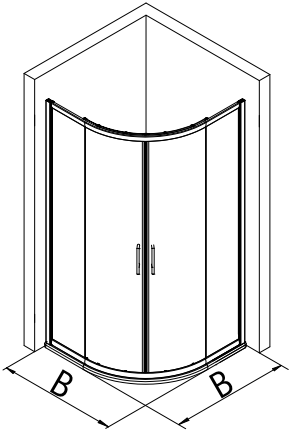
Pos.			
1	2 x Wandanschlußprofil	E 55230 Stück 79,95 €	12* 14 x Senkkopfschraube 3,5 x 6,5 mm
2	2 x Seitenwand links/rechts		13* 6 x Abdeckkappen
3	2 x Dichtung vertikal	E 55065 Stück 19,95 €	14* 4 x Haken
4	2 x Tür links/rechts		15* 8 x Anschlagkappe
5	2 x Griff komplett	E 55140 Stück 29,95 €	16* 8 x Abdeckkappe
6	2 x Magnetprofil	E 55056 Paar 49,95 €	17* 4 x Senkkopfschraube 2,9 x 6,5 mm
7.1	1 x Rahmenoberprofil	E 55242 59,95 €	18* 8 x Blechschraube 3,5 x 45 mm
7.2	1 x Rahmenunterprofil	E 55243 59,95 €	20* 4 x Füllstück
9	8 x Gelenkrolle komplett	E 55261 Set 14,95 €	25* 8 x Flachkopfschraube M4 x 16 mm
10*	10 x Dübel		
11*	10 x Linsen-Blechschraube 4,2 x 45 mm		

* Schrauben und Abdeckkappenset E 55200 35,95 €

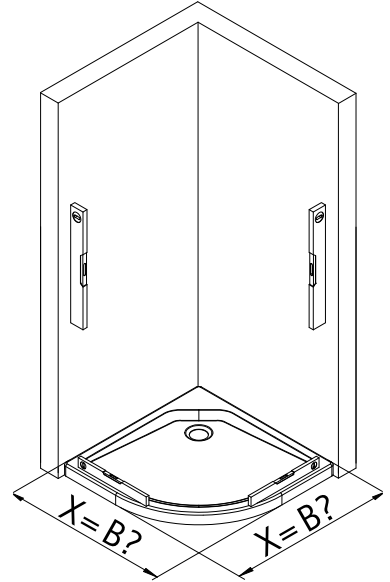
i



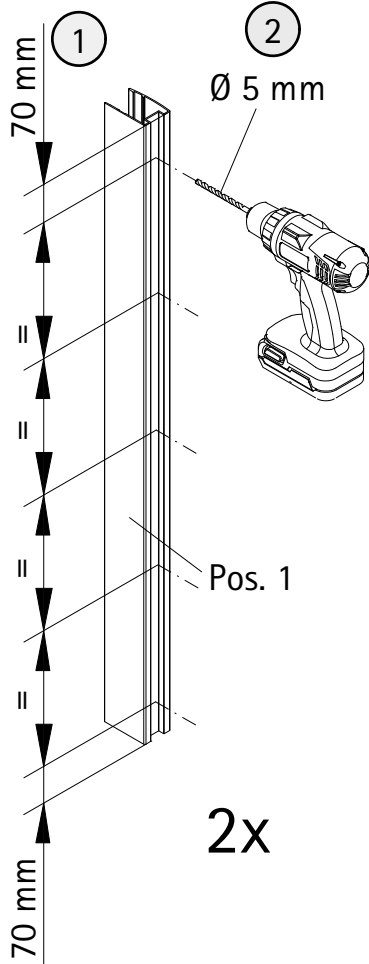
1



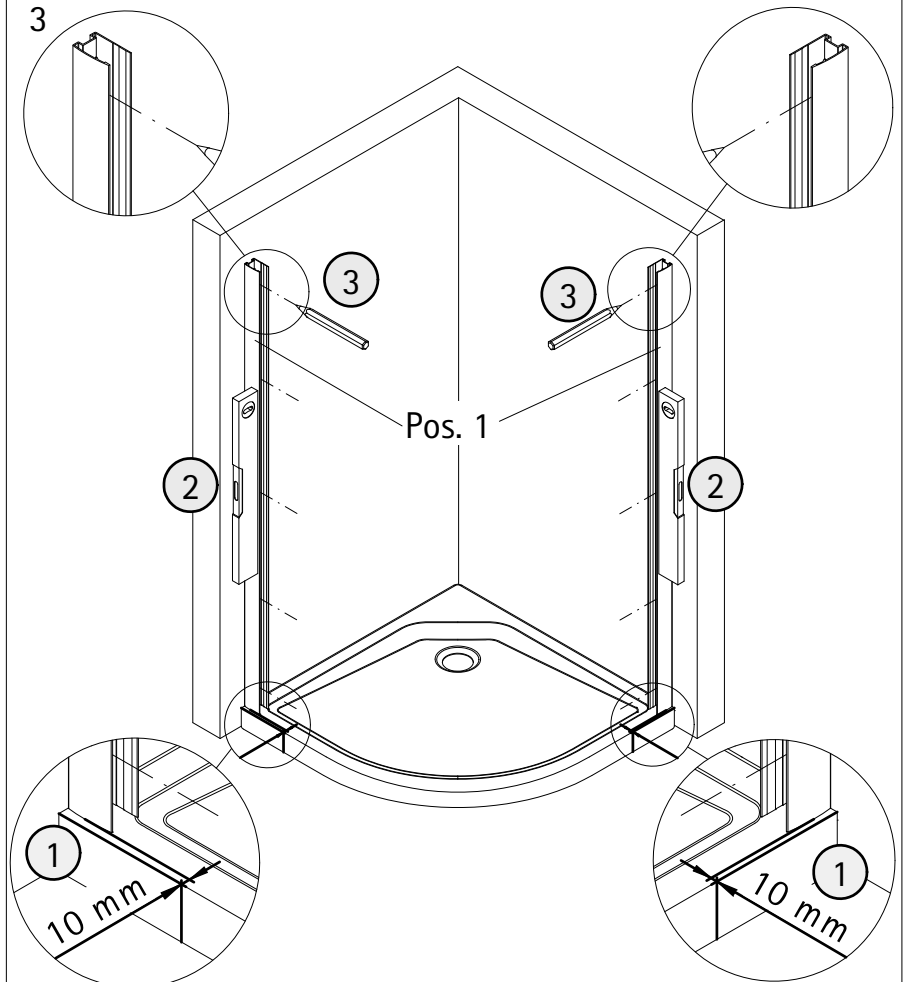
A	B
800 mm	785 - 805 mm
900 mm	885 - 905 mm
1000 mm	985 - 1005 mm
1200 mm	1185 - 1205 mm



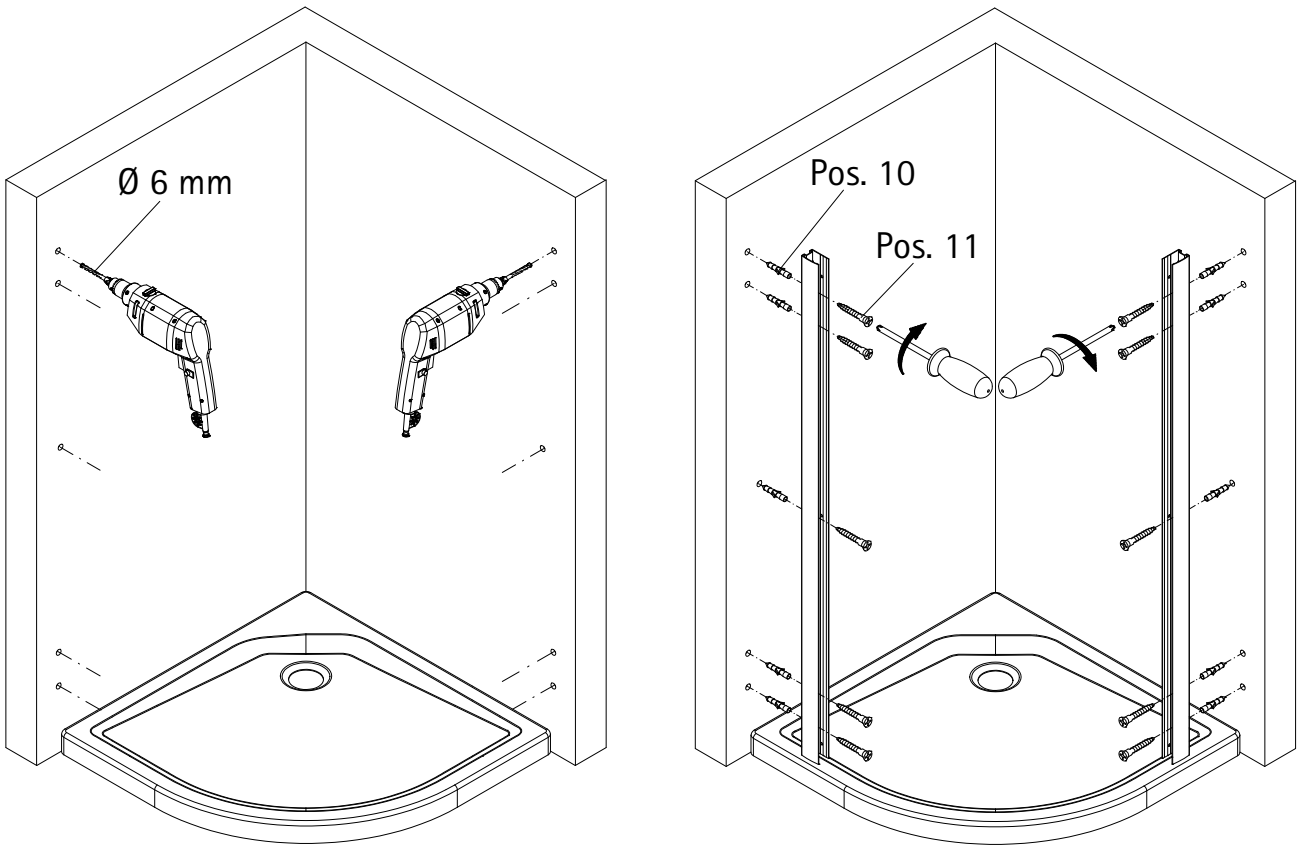
2



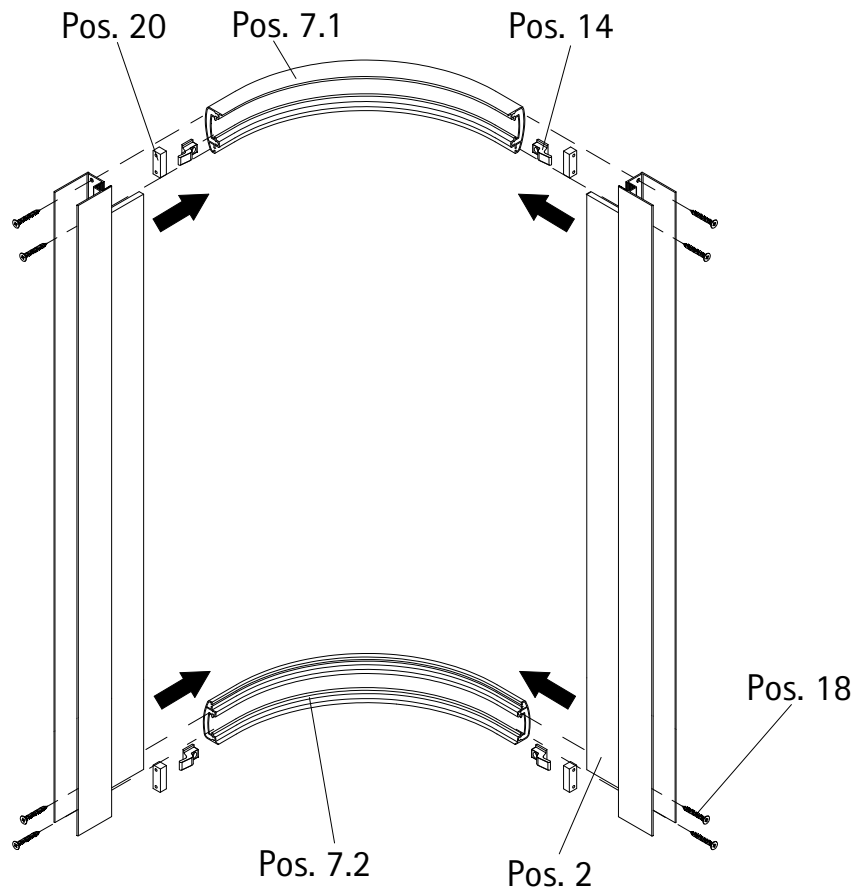
3



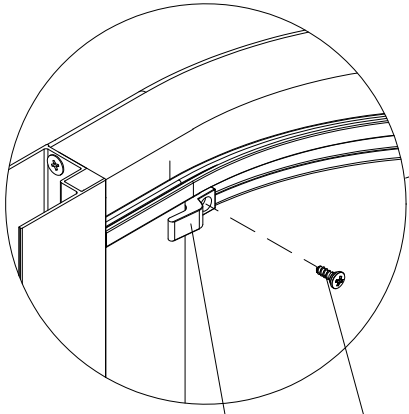
4



5

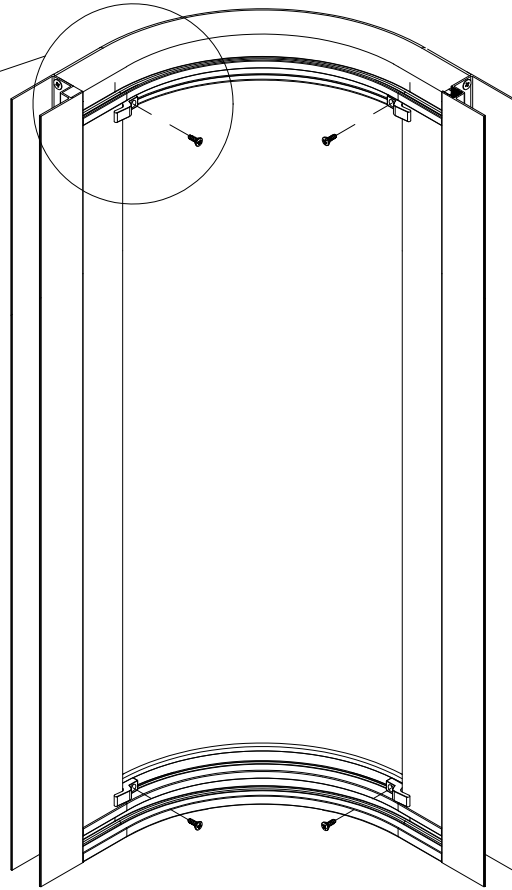


6

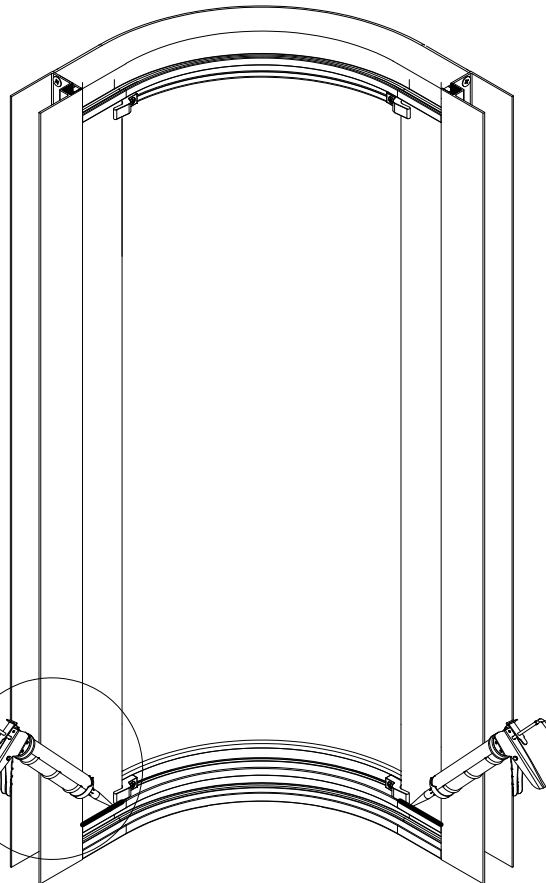
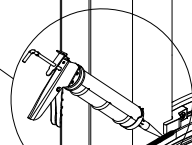
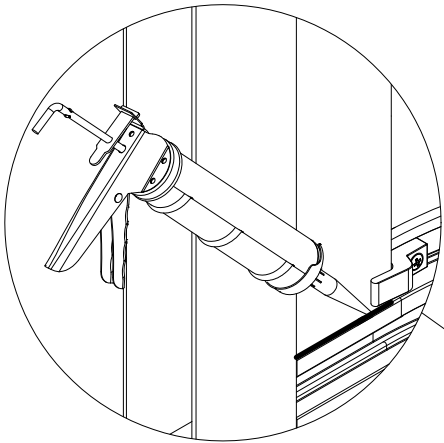


Pos. 14
Pos. 17

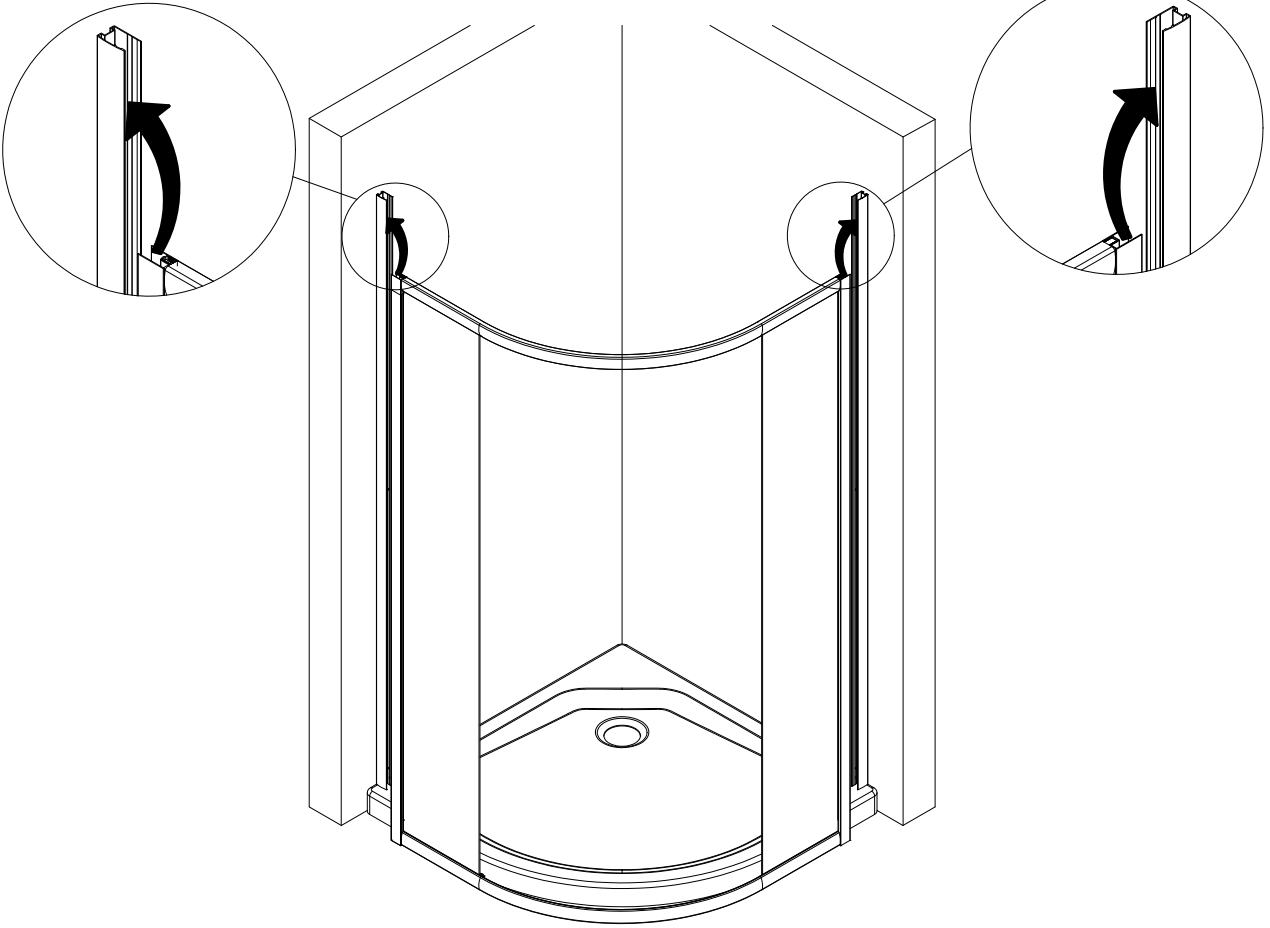
4x



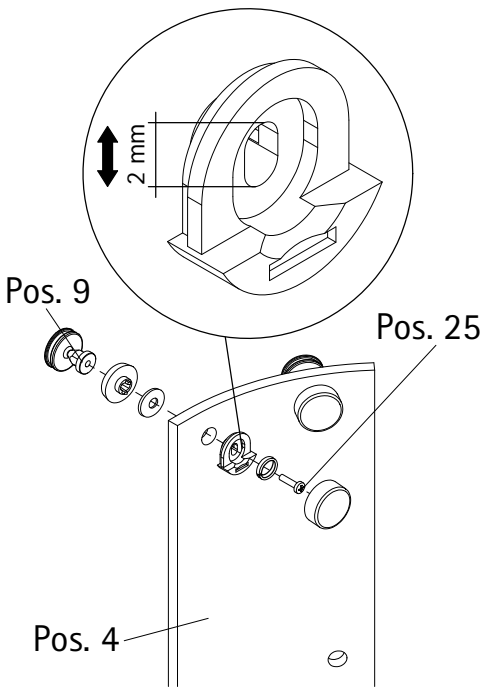
7



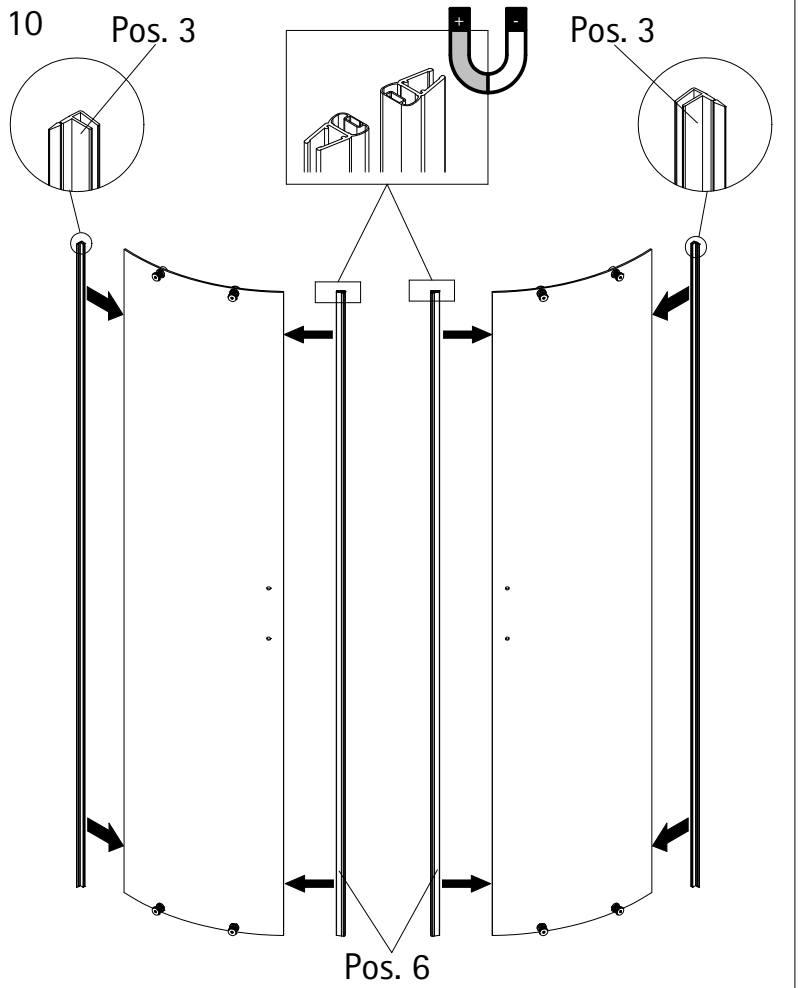
8



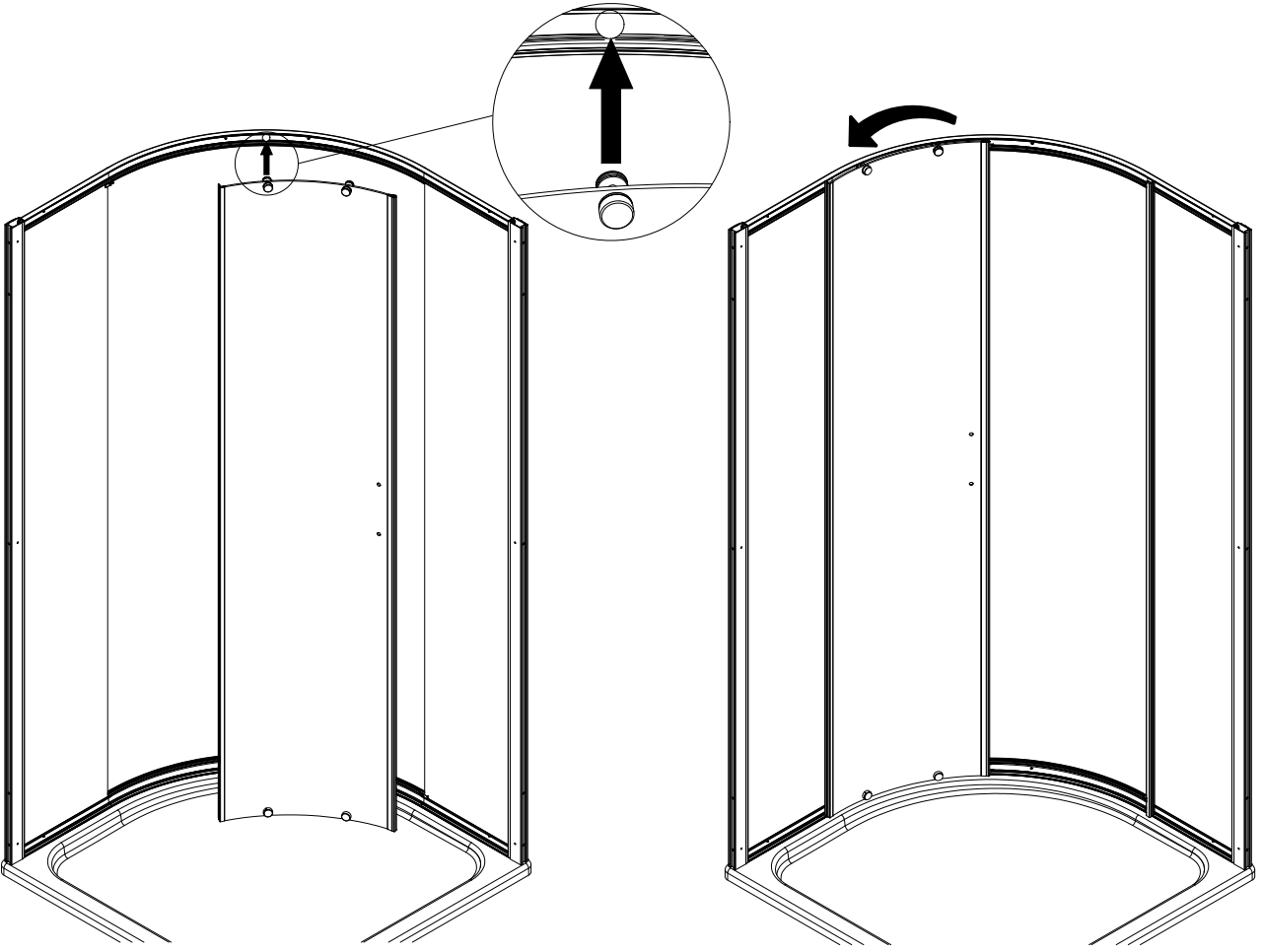
9



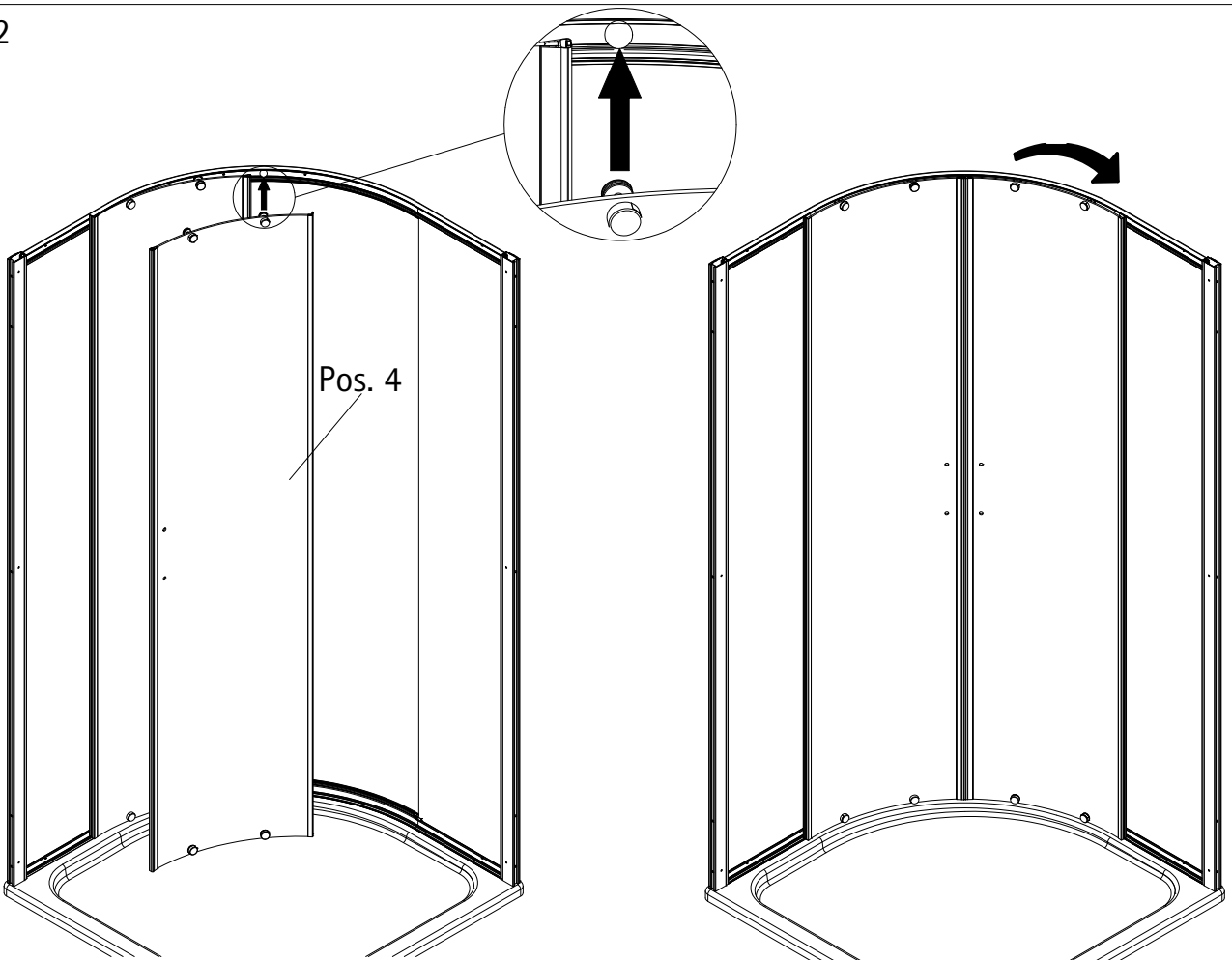
10 Pos. 3



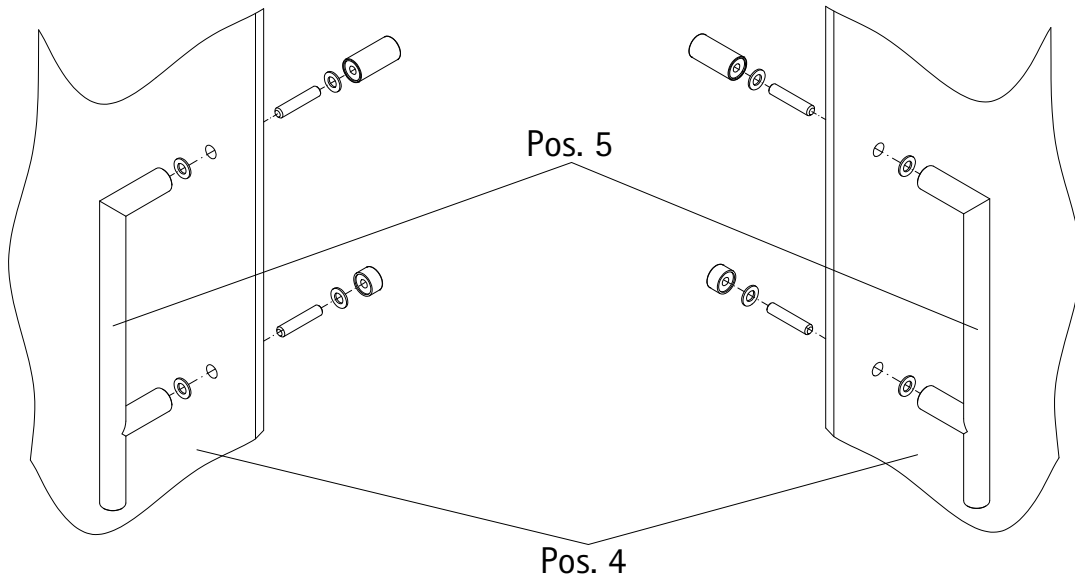
11



12

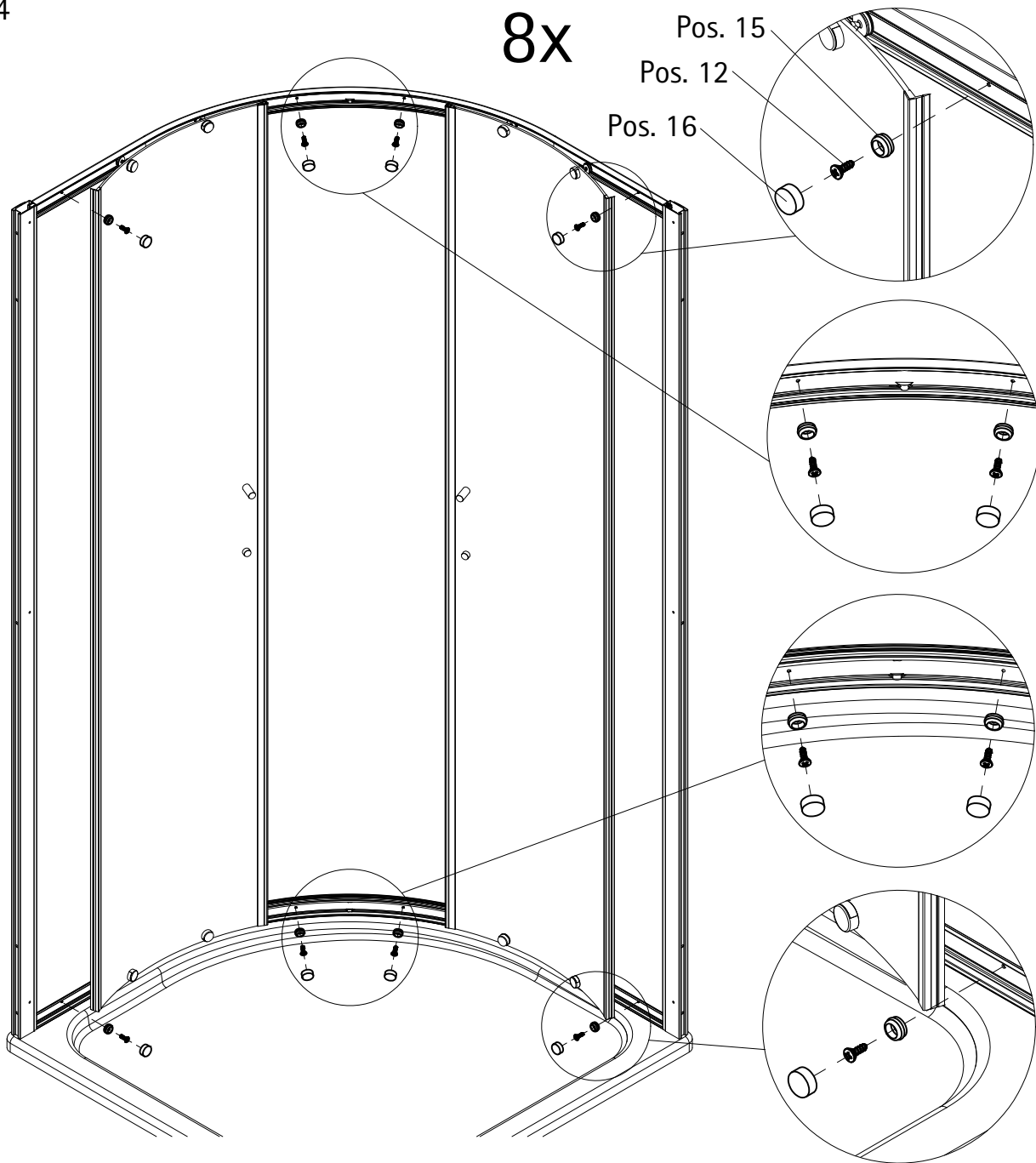


13

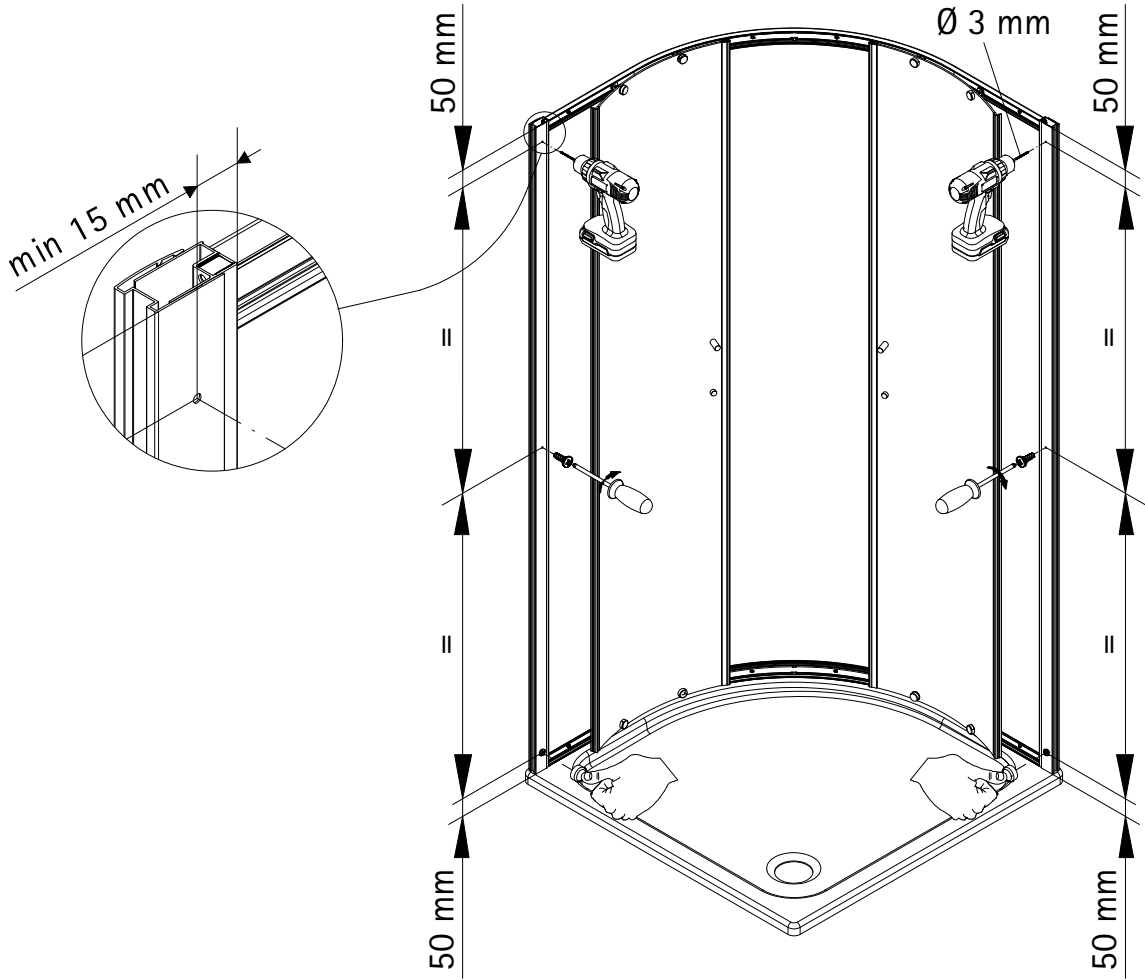


14

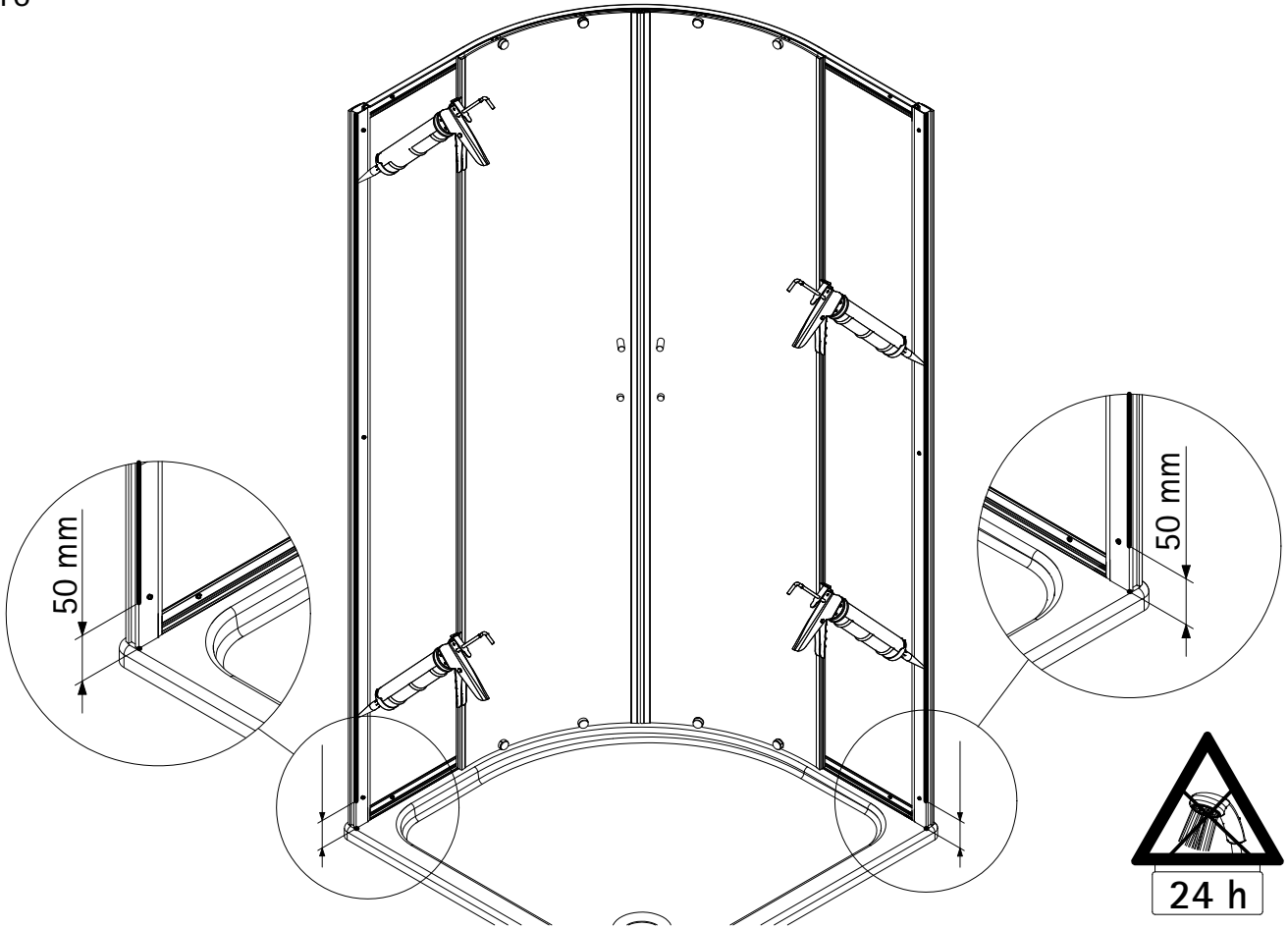
8x

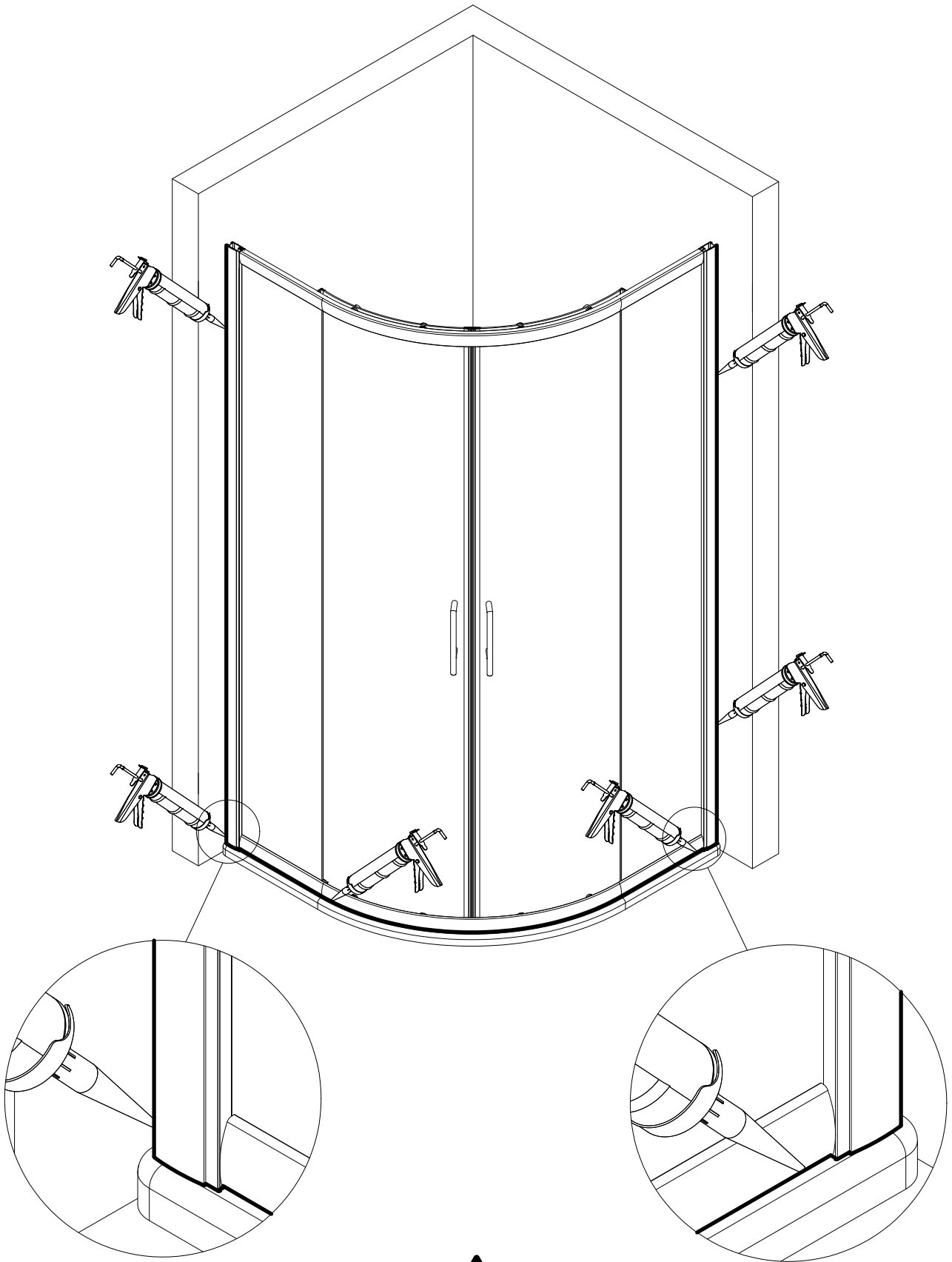


15

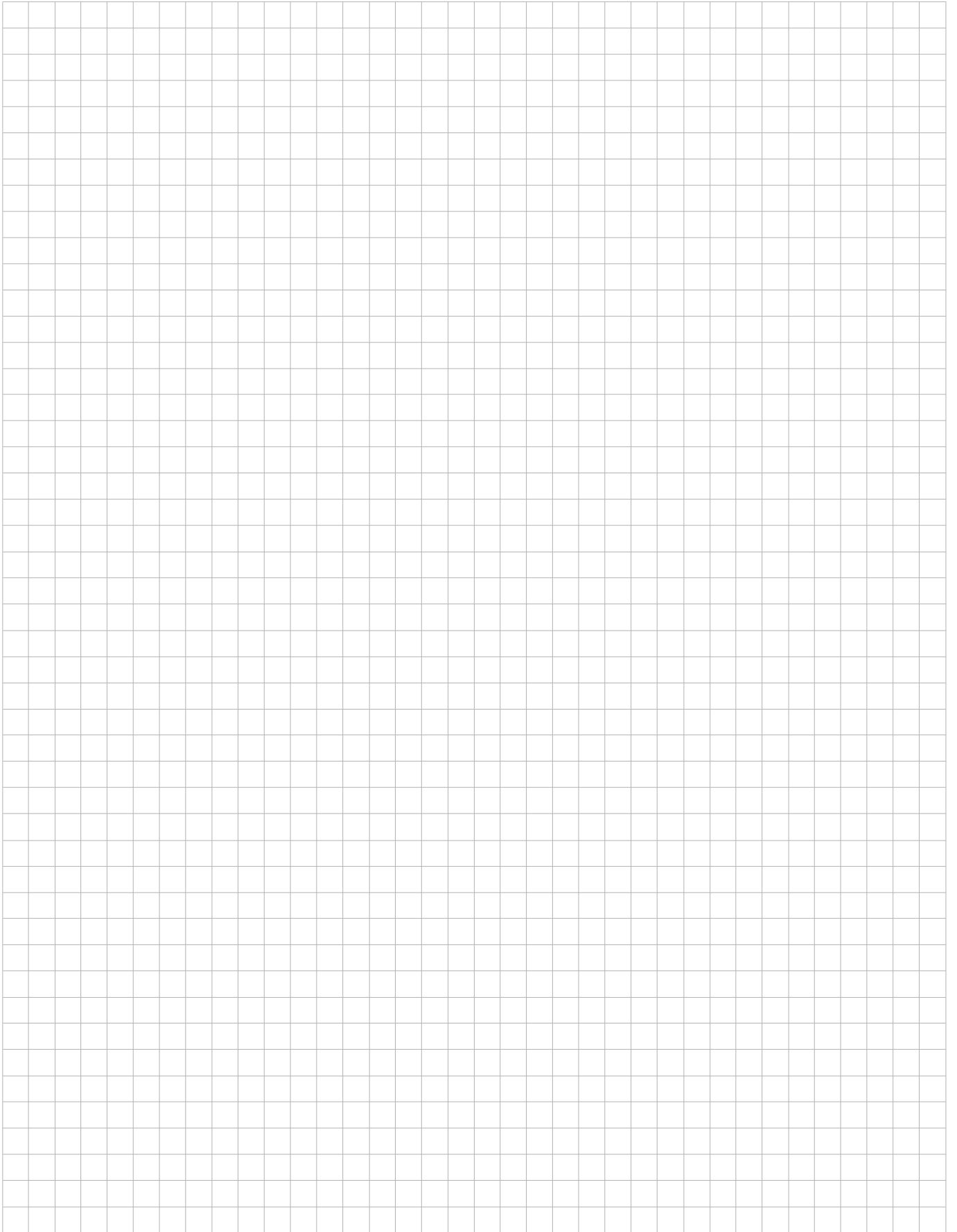


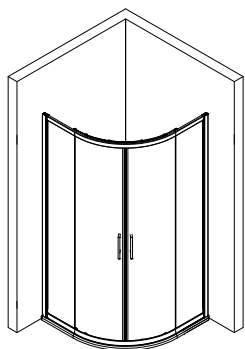
16





Notizen, notes, notities





Kontrollbeleg Control Receipt

Prüfnummer / Inspection number



Duschservice
Zum Hohlen Morgen 22
59939 Olsberg
Deutschland / Germany / Allemagne / Duitsland



Ersatzteilbestellung/



Fax 02962 / 972-4260

Allgemeine technische Probleme:



Telefon 02962 / 972-40

E-mail:



ersatzteile@duschservice.de