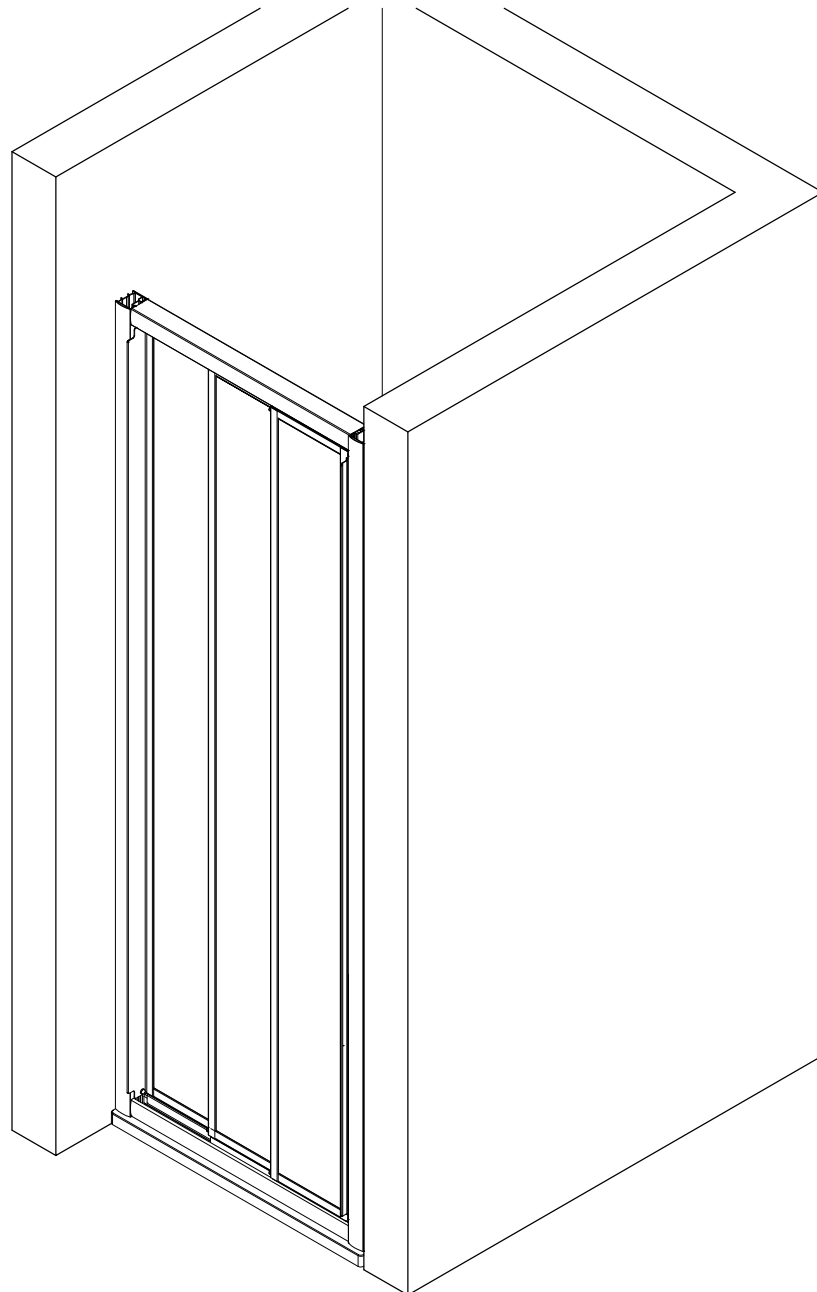
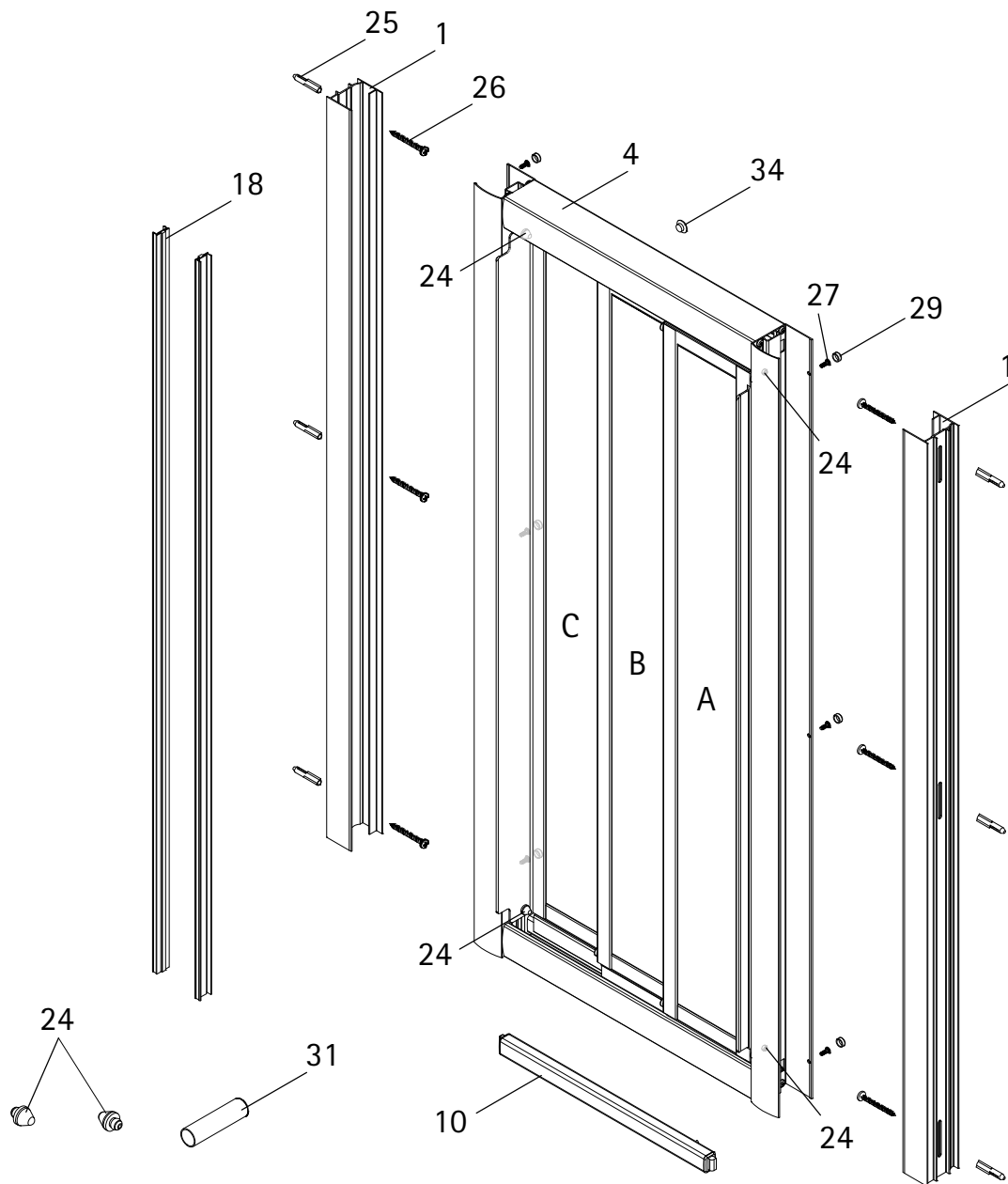


- Montageanleitung
- Assembly instructions
- Notice de montage
- Montagehandleiding
- Návod na montáž
- Instrucțiune de montaj
- Navodila za namestitev
- Installationstruktioener

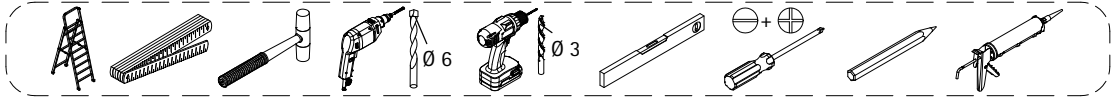
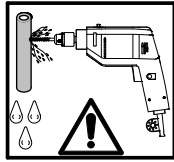
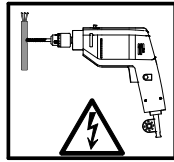
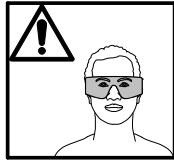
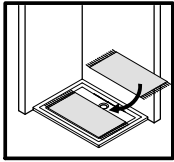


104-11

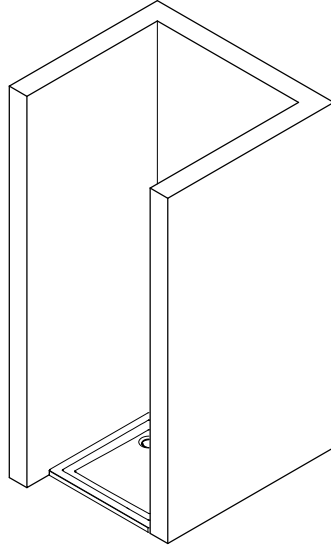
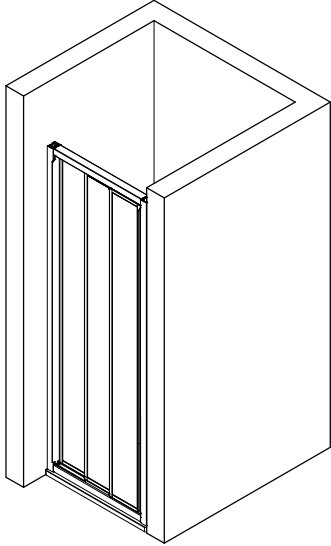


| Pos. | Bezeichnung | Ersatzteil-Nr. | Stück | Preis | Pos. | Bezeichnung | Ersatzteil-Nr. | Preis |
|------|---|----------------|-------|---------|------|--------------------------|----------------|-------|
| 1 | 2x Wandanschlussprofil | E30230-3 | Stück | 86,95 € | 27* | 6x Schrauben 3,5 x 19 mm | | |
| 4 | 1x Duschatrennung vormontiert | | | | 29* | 6x Schraubenabdeckung | | |
| 10 | 1x Türführungsprofil | E30250 | Stück | 35,95 € | 31* | 1x Silikonschlauch | | |
| 18 | 2x Magnet / Deckprofil | E30060 | Set | 24,95 € | 34* | 1x Lochabdeckscheibe | | |
| 24* | 1x Kegelpuffer (5 Stück) | E30225 | Set | 11,95 € | A | 1x Tür rechts | | |
| 25* | 6x Dübel S6 | | | | B | 1x Tür mittig | | |
| 26* | 6x Linsen-Blechkopfschraube 4,2 x 45 mm | | | | C | 1x Tür links | | |

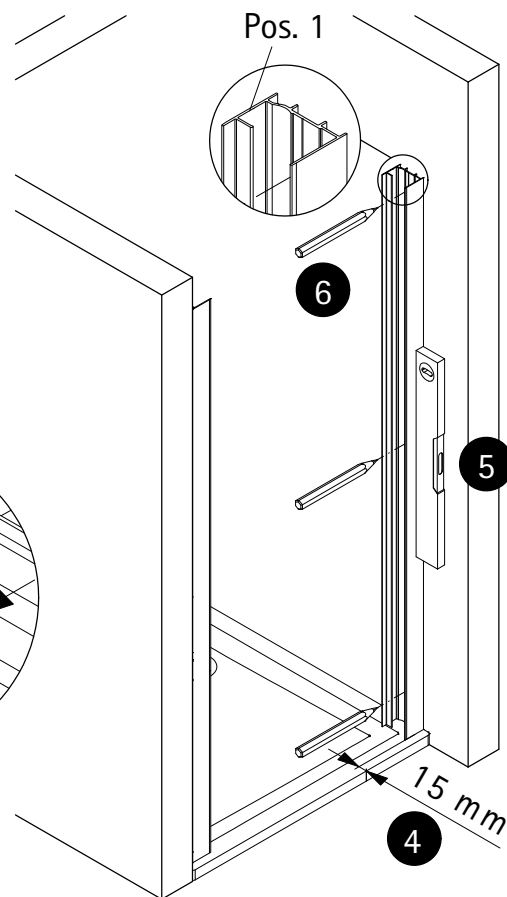
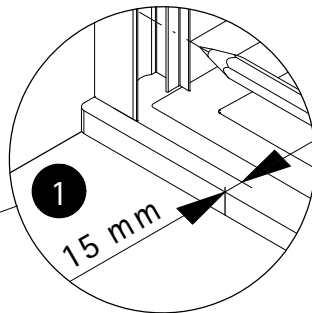
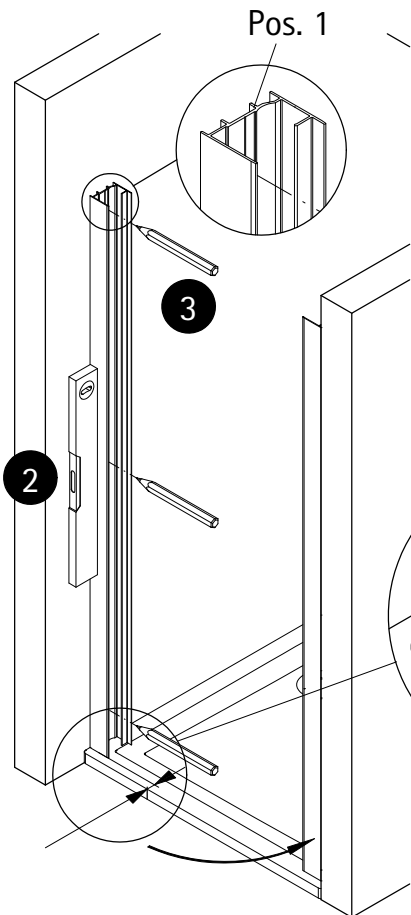
* Schrauben- und Abdeckkappenset E30200-2 16,95 €



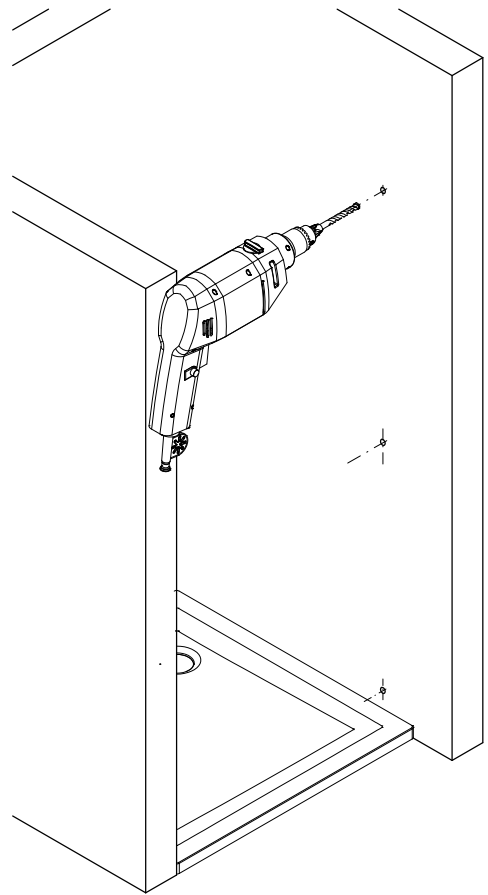
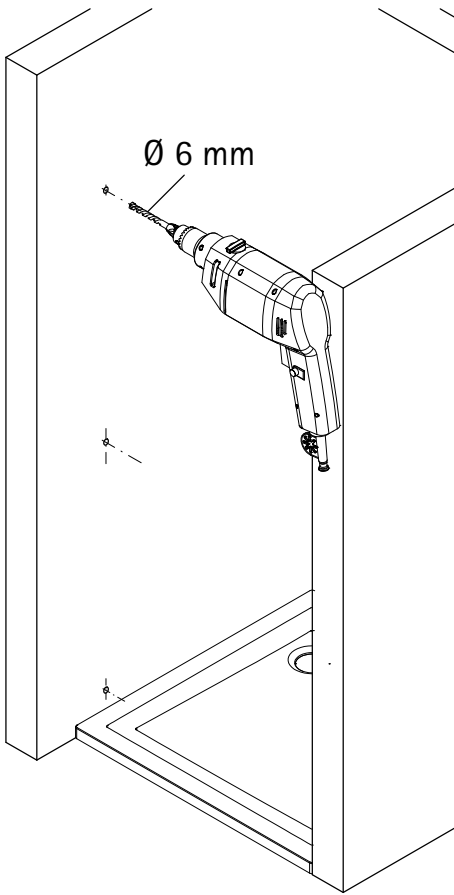
1



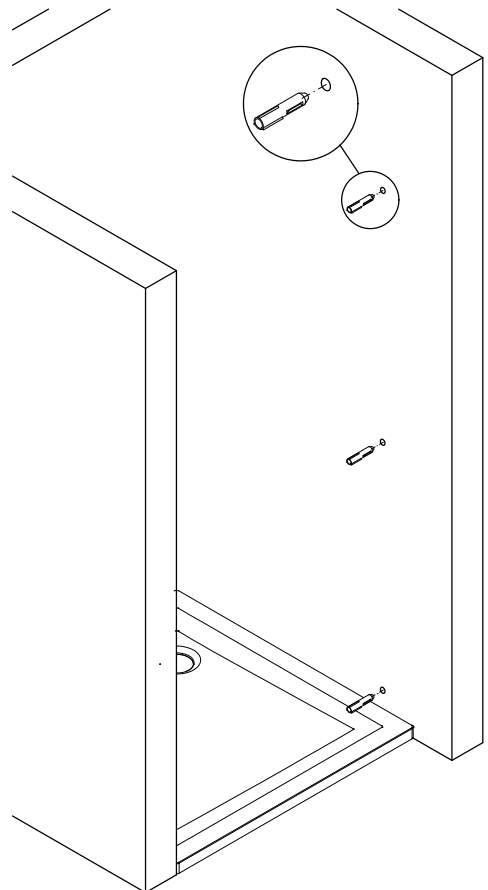
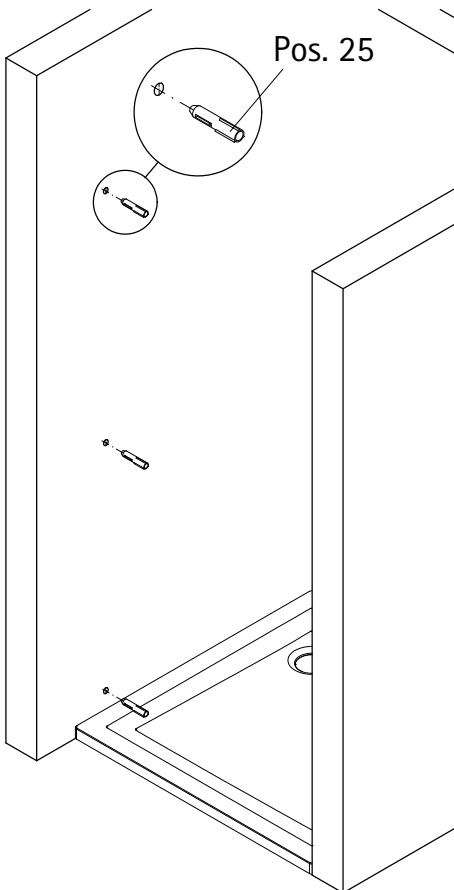
2

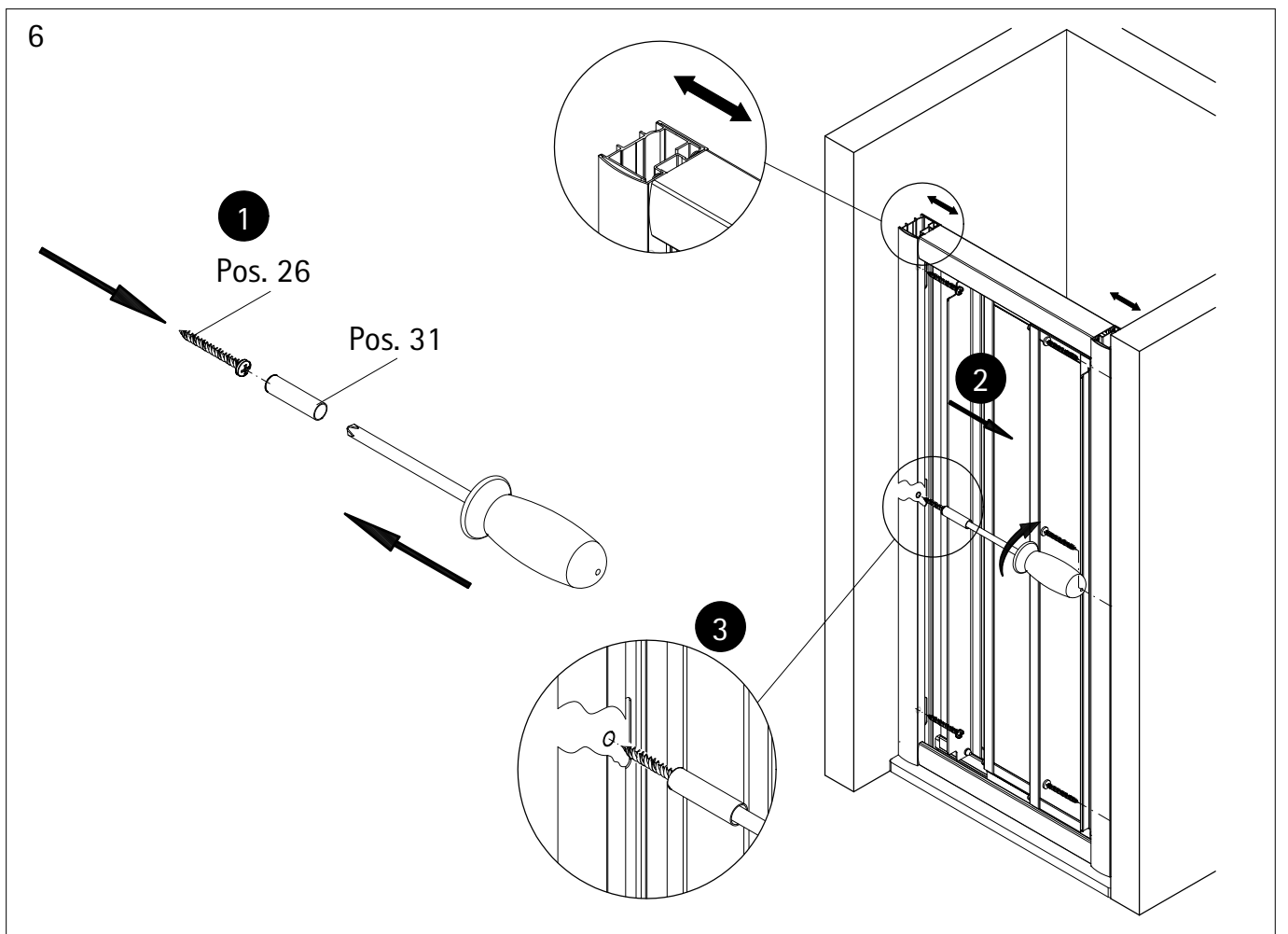
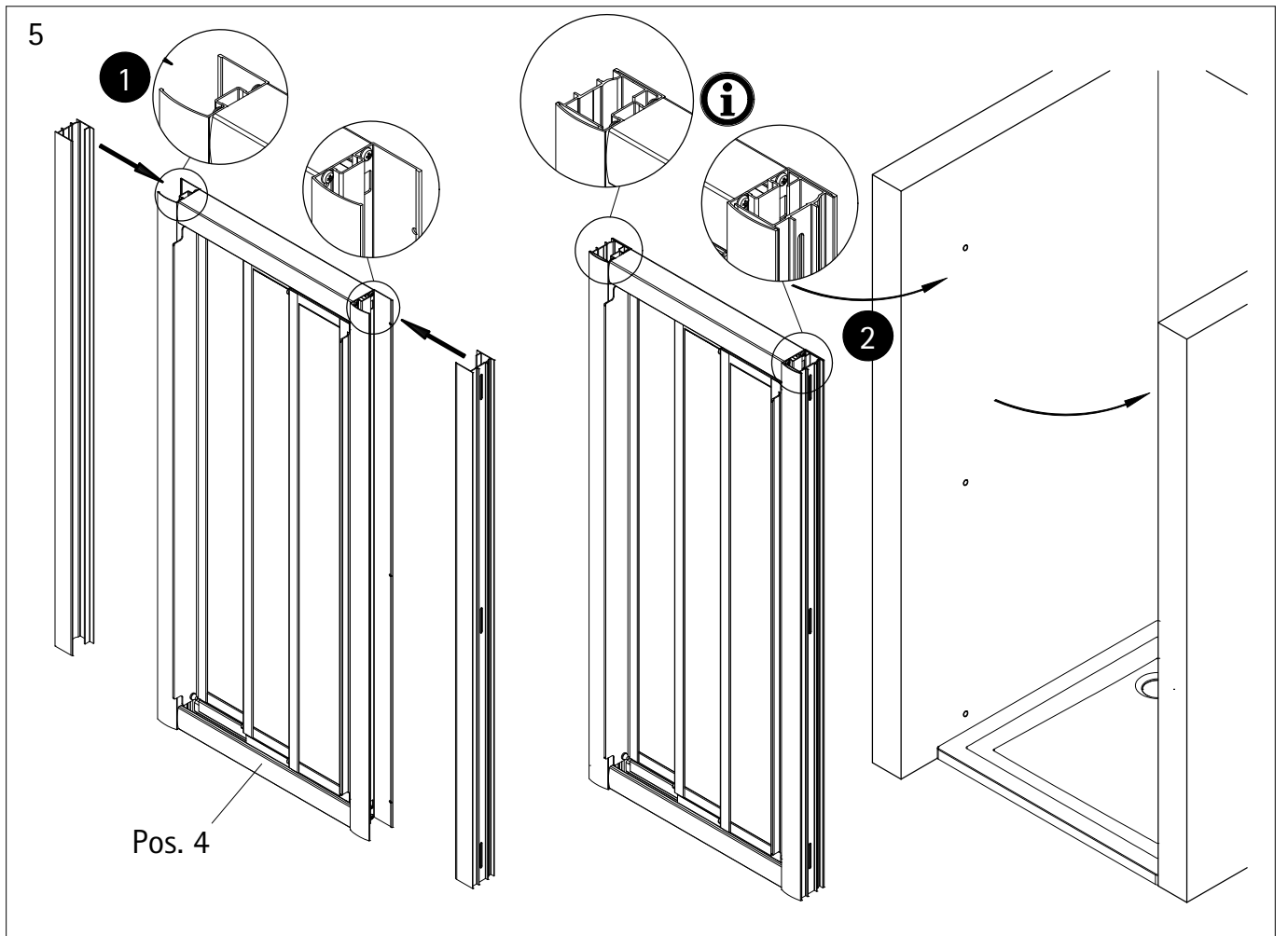


3

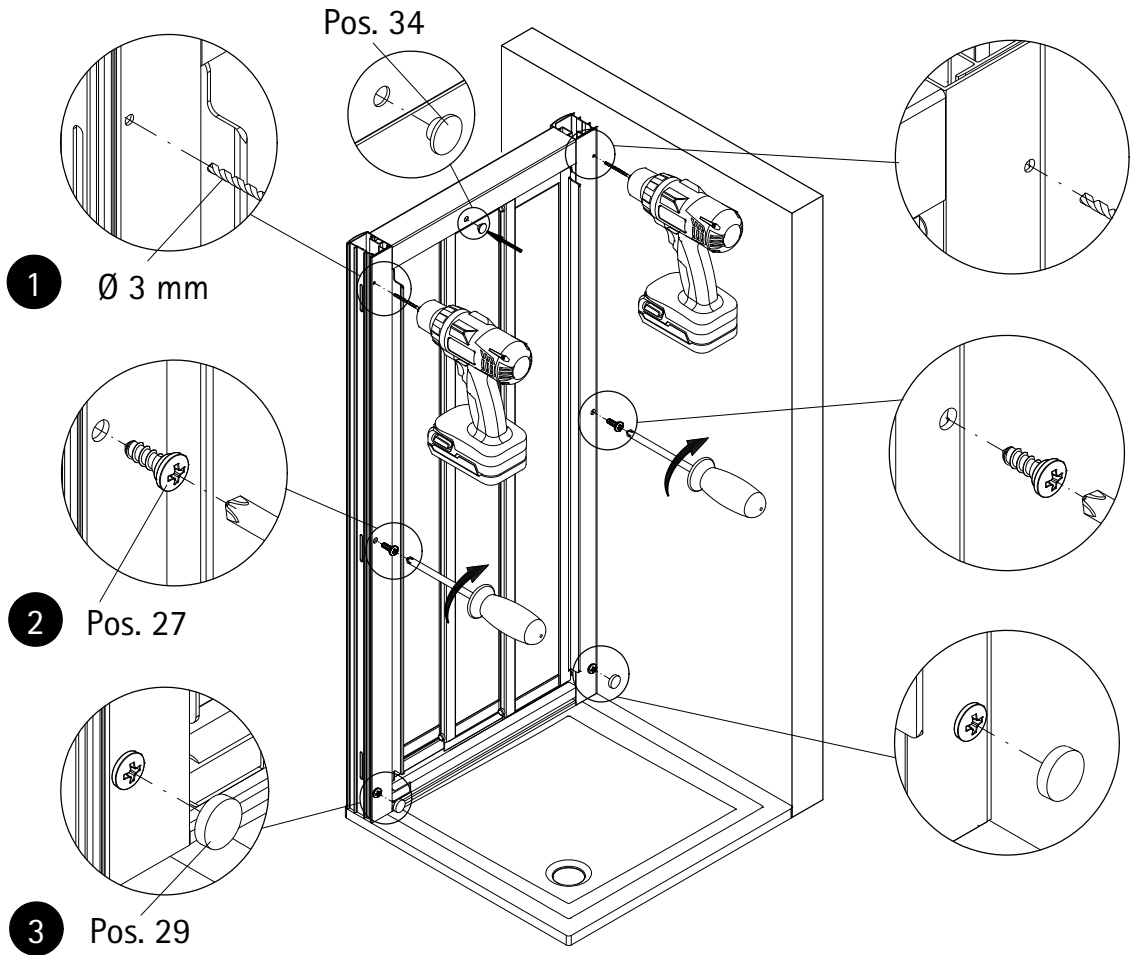


4

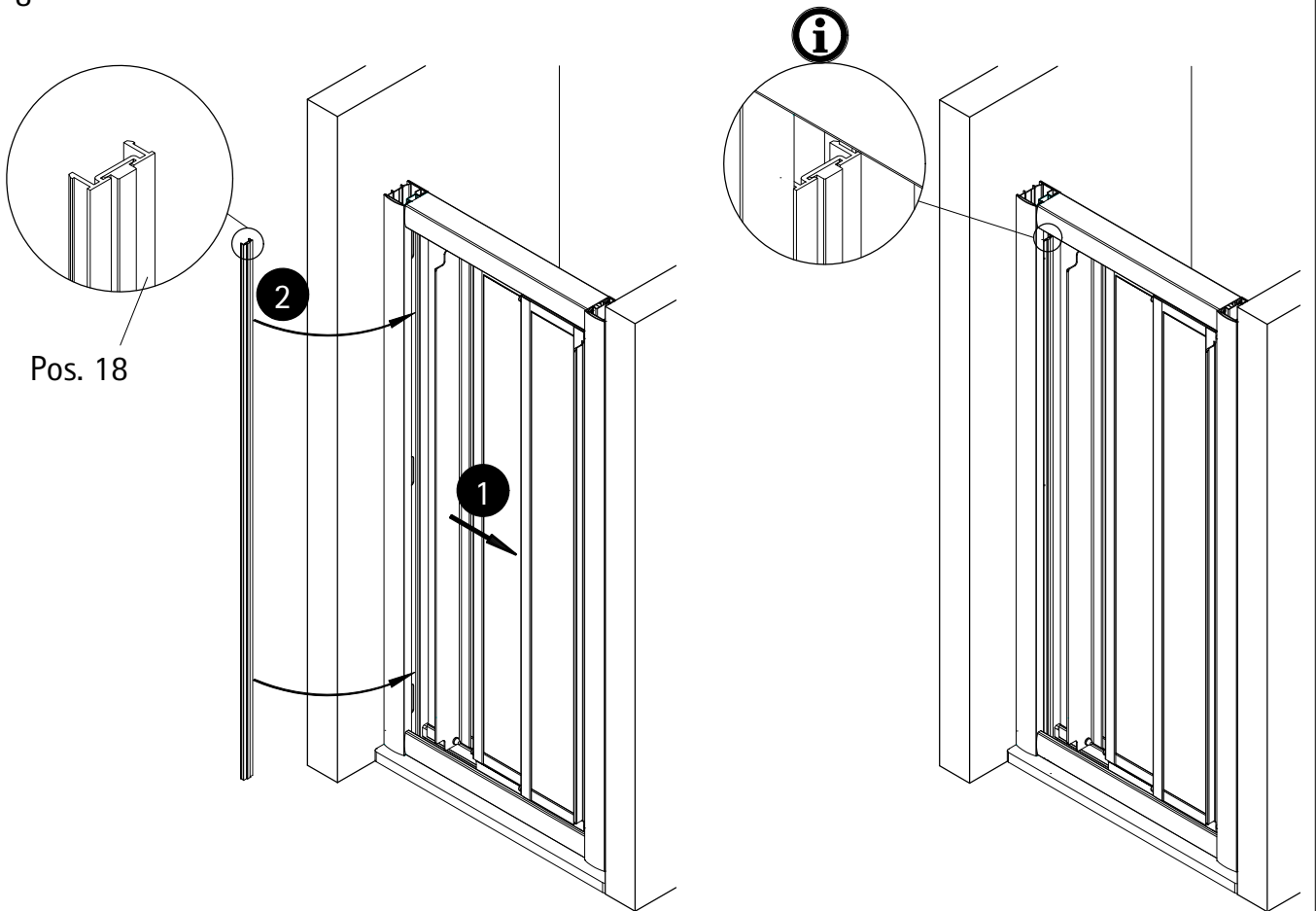




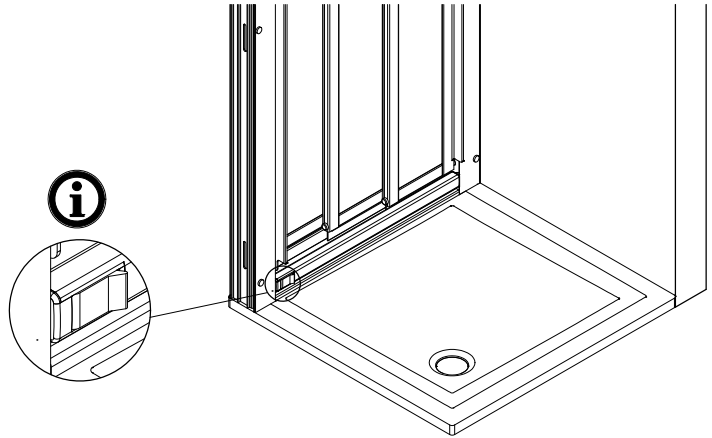
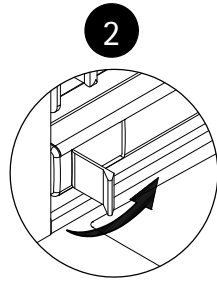
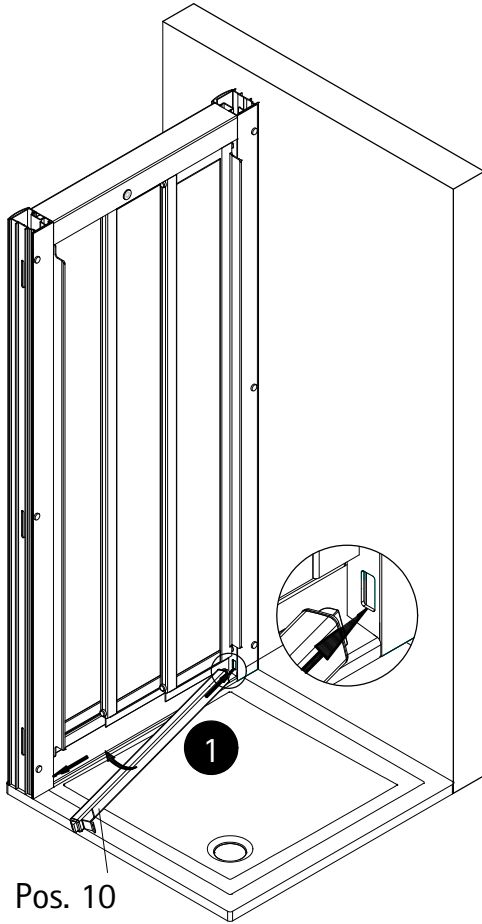
7



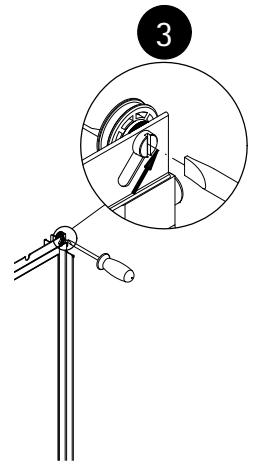
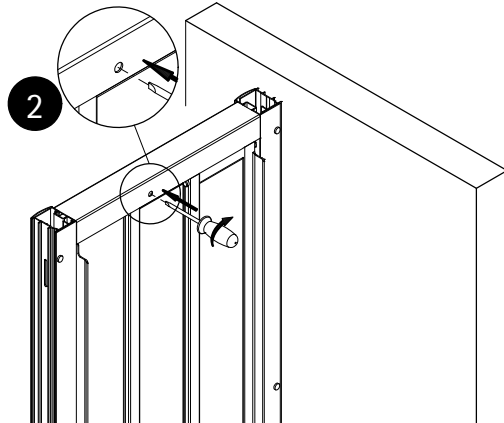
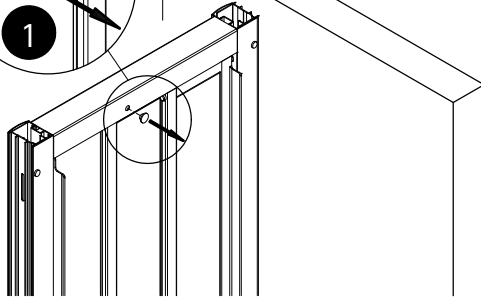
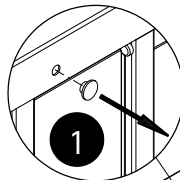
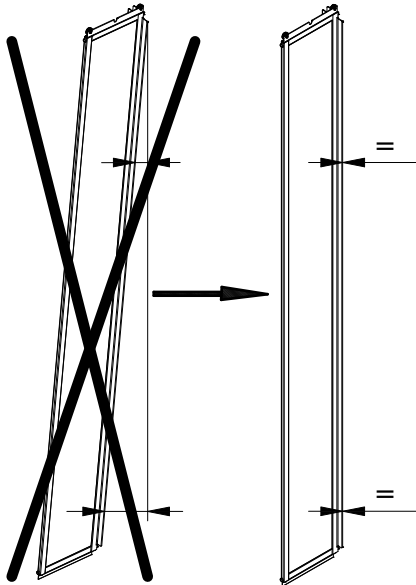
8

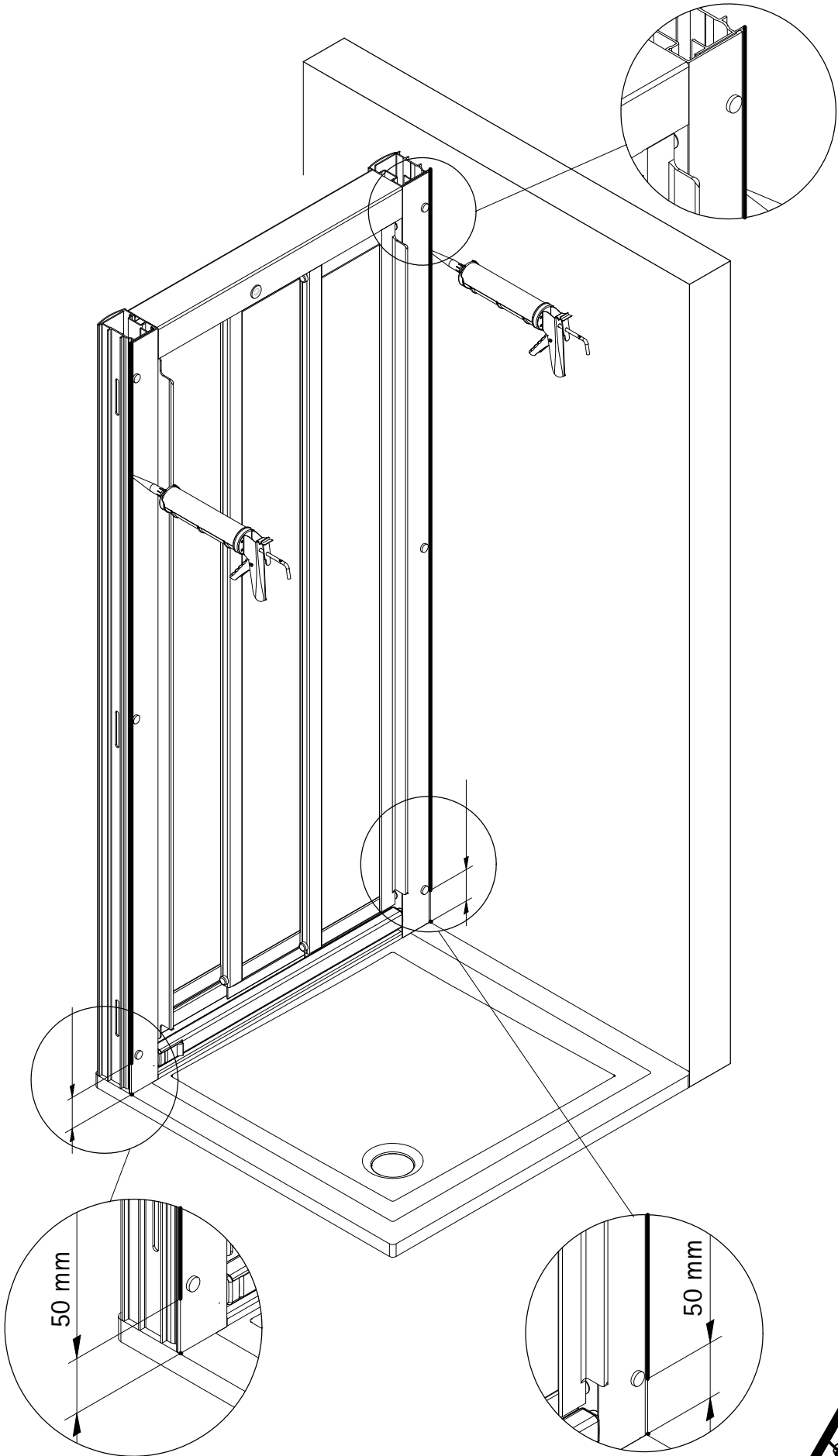


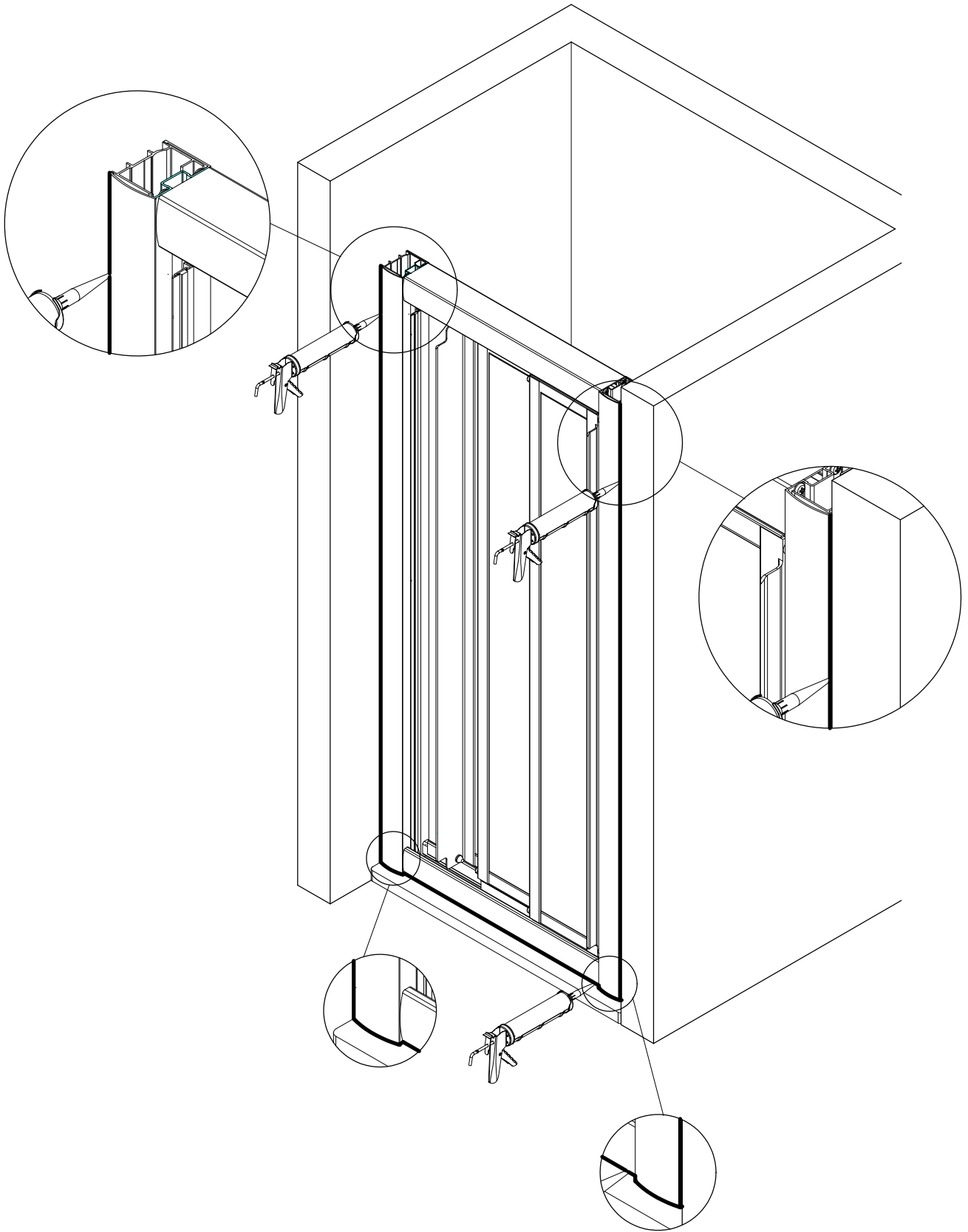
9



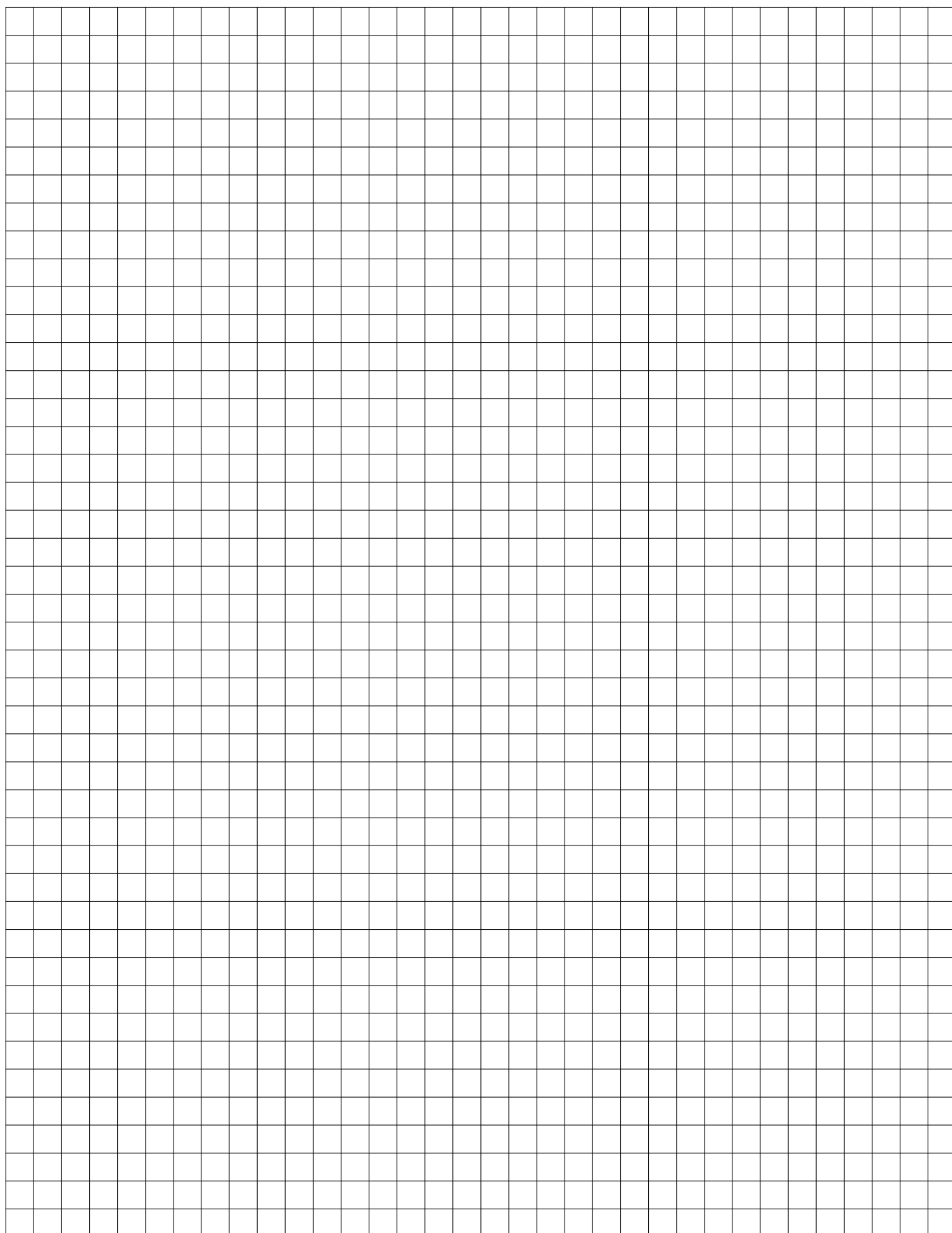
10



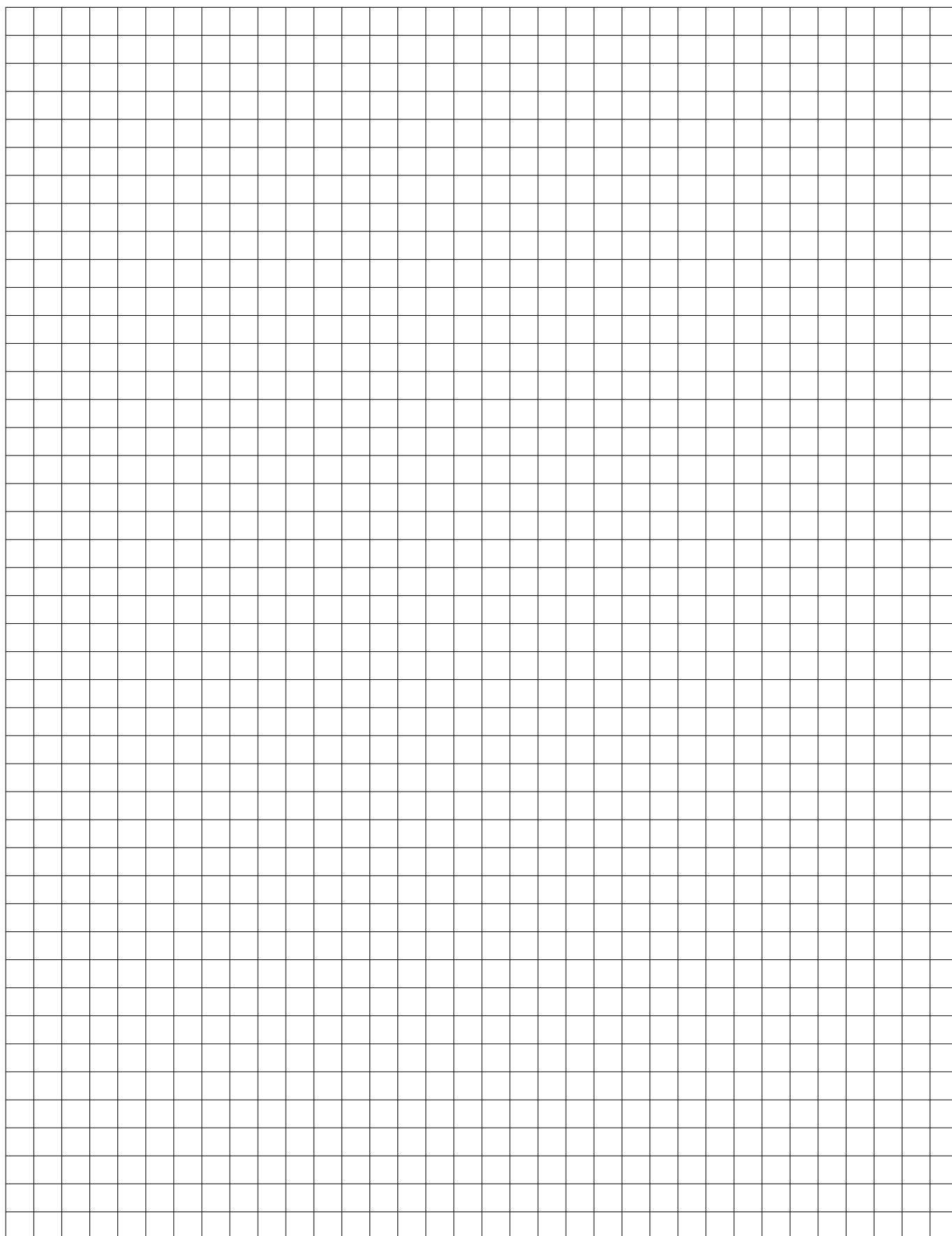




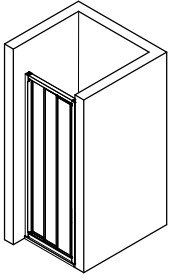
Notizen, notes, notities



Notizen, notes, notities



104-11



Kontrollbeleg
Control Receipt
Justificatif de contrôle
Controle-attest

Prüfnummer/ Inspection number / Numéro d'essai / Controlnummer



Duschservice
Zum Hohlen Morgen 22
59939 Olsberg
Deutschland / Germany / Allemagne / Duitsland



Ersatzteilbestellung:
Fax 02962 / 972-4260

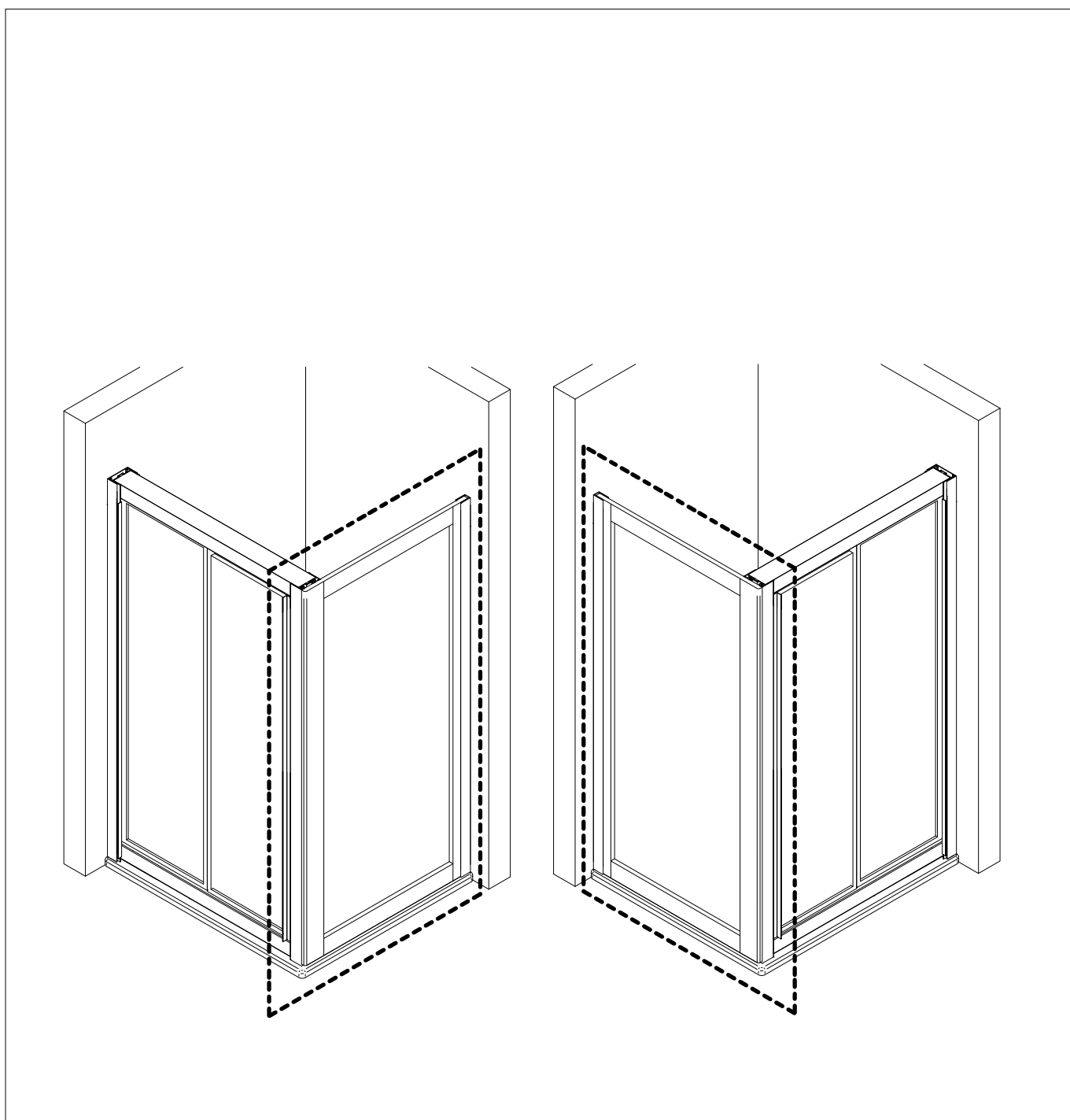


Allgemeine technische Probleme:
Telefon 02962 / 972-40

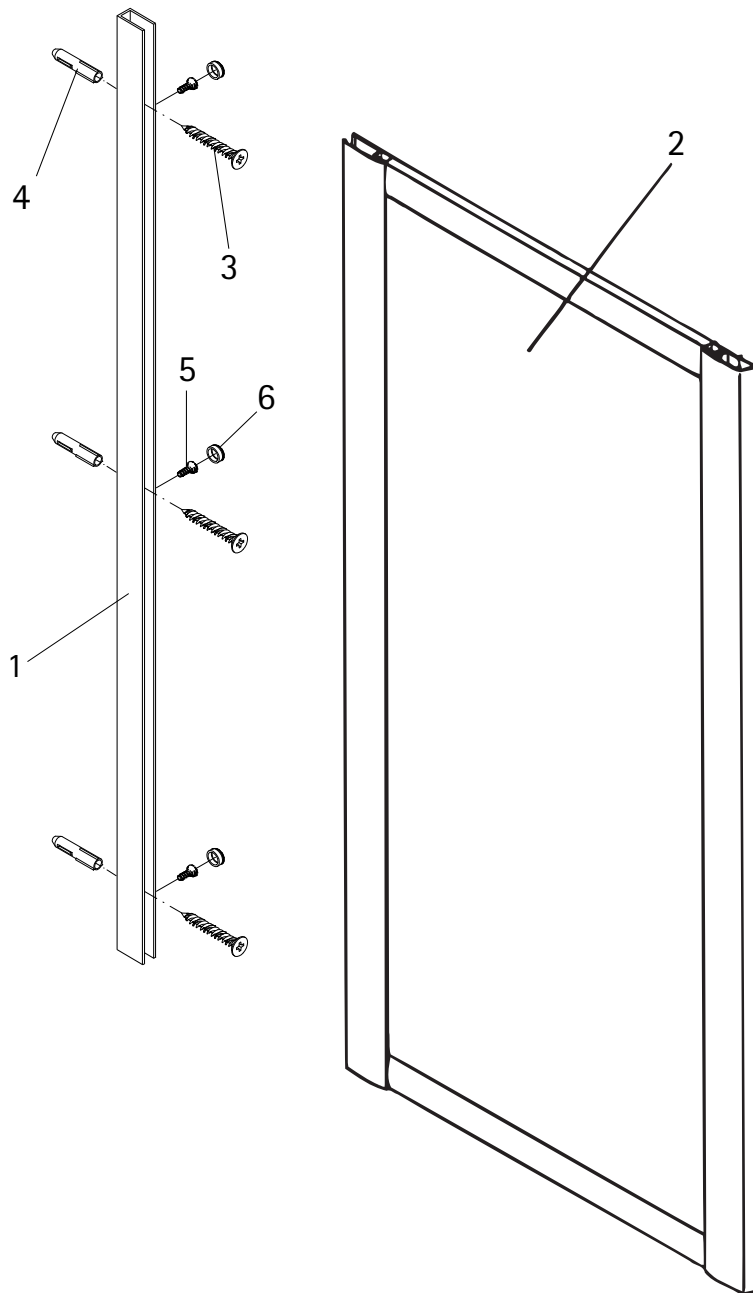


E-Mail:
ersatzteile@duschservice.de

- Montageanleitung
- Assembly instructions
- Notice de montage
- Montagehandleiding
- Návod na montáž
- Instrucțiune de montaj
- Navodila za namestitev
- Installationstruktioener

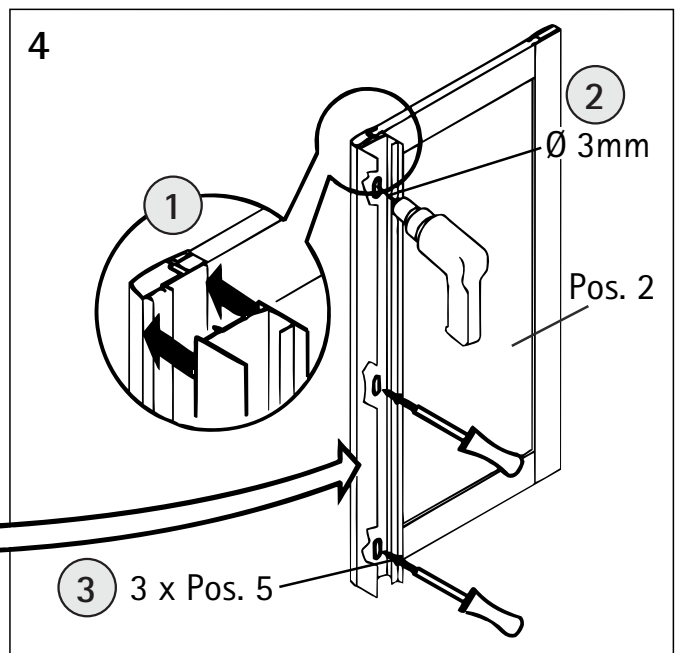
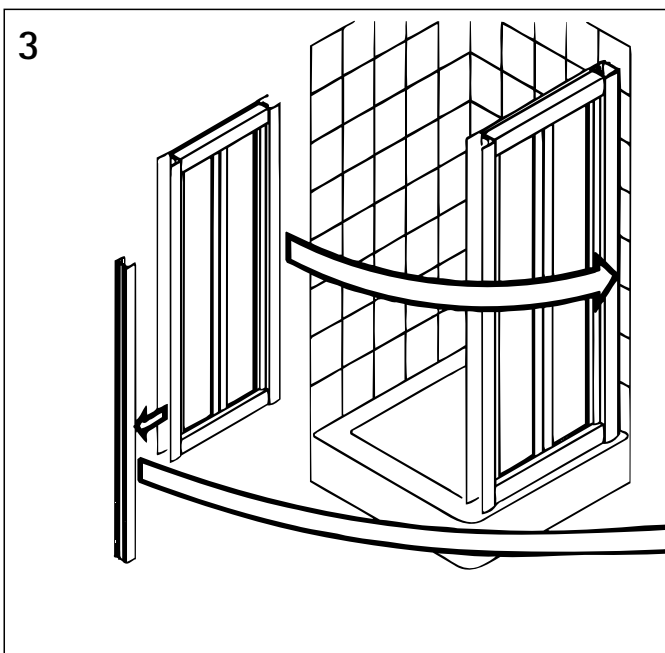
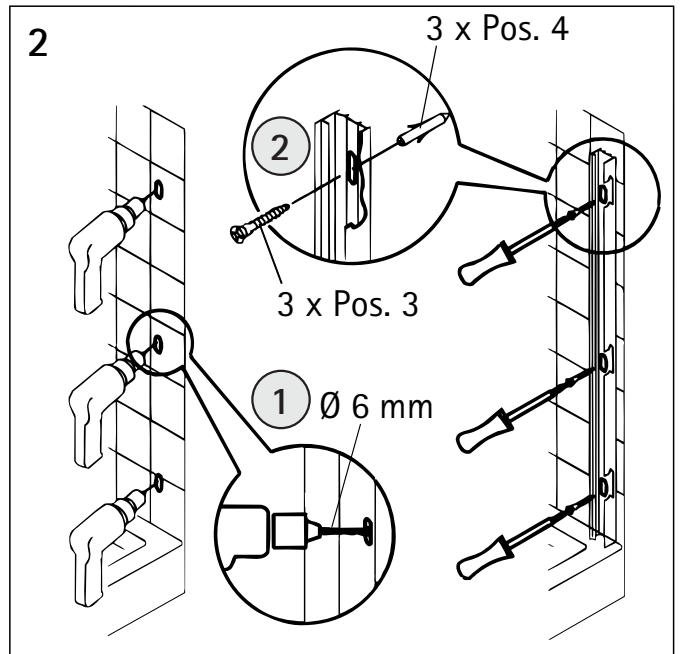
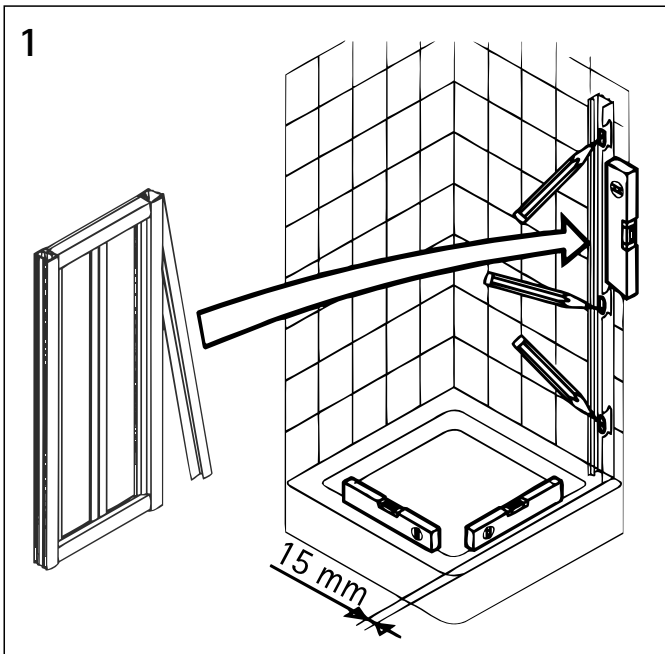
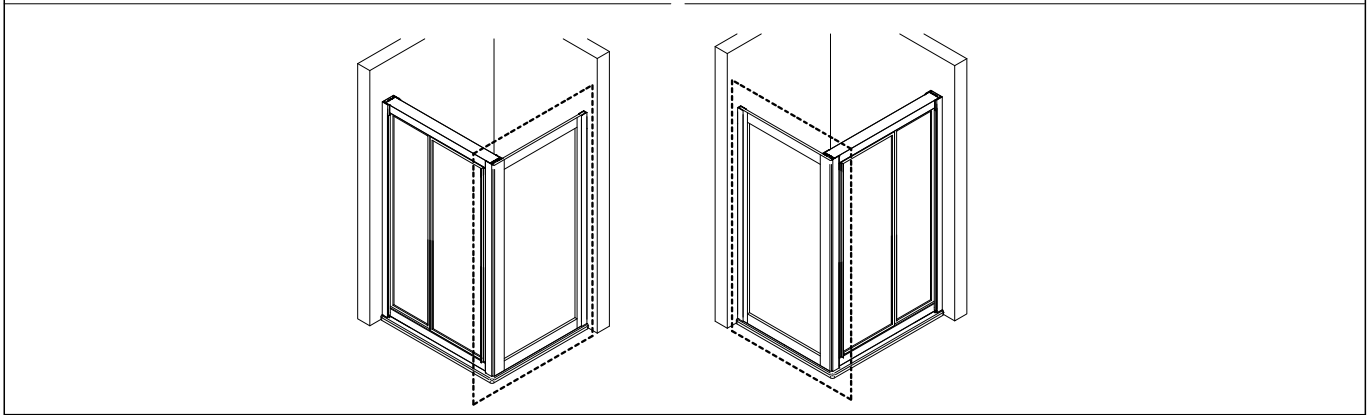
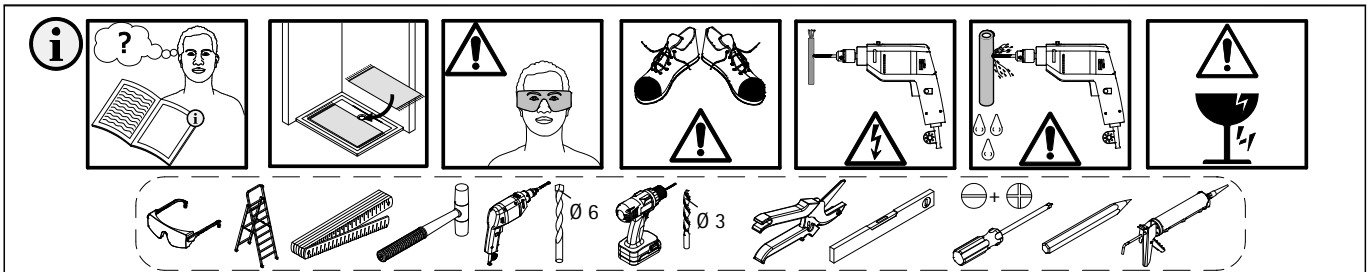


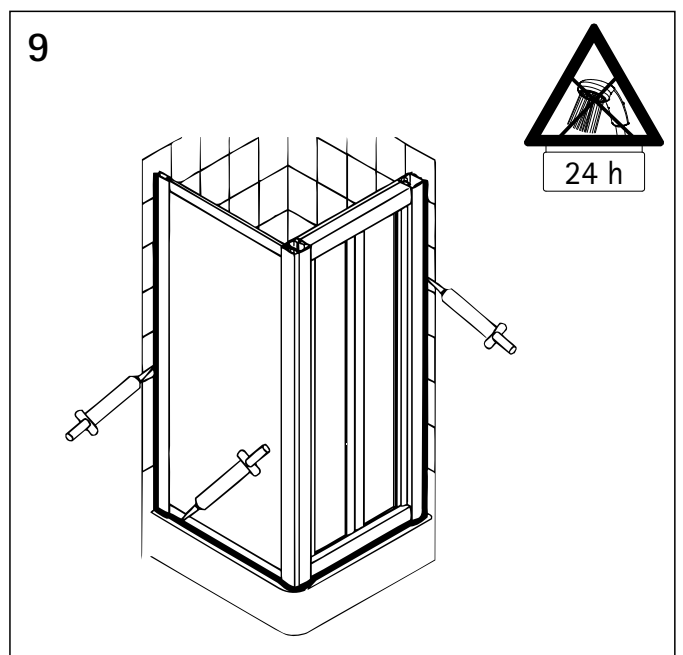
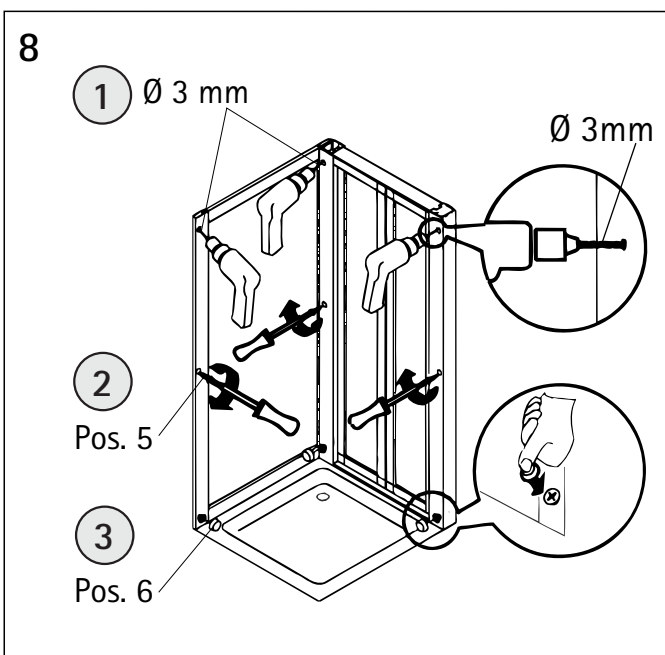
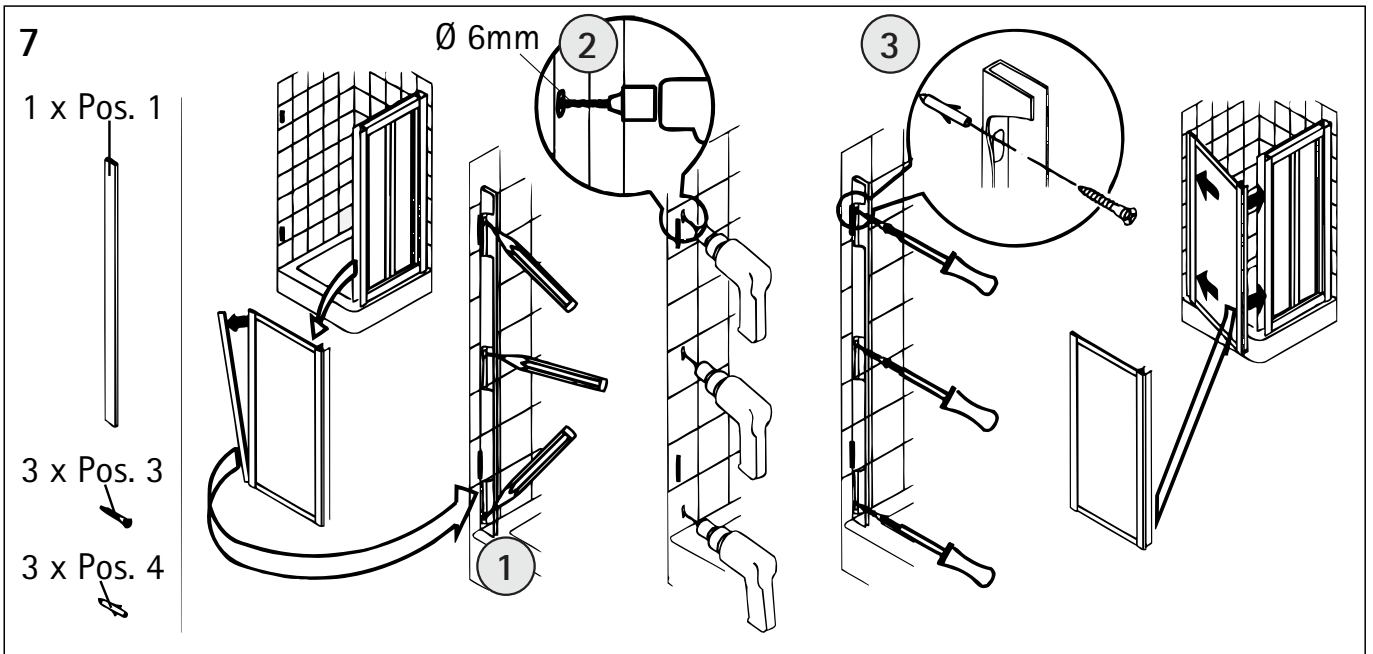
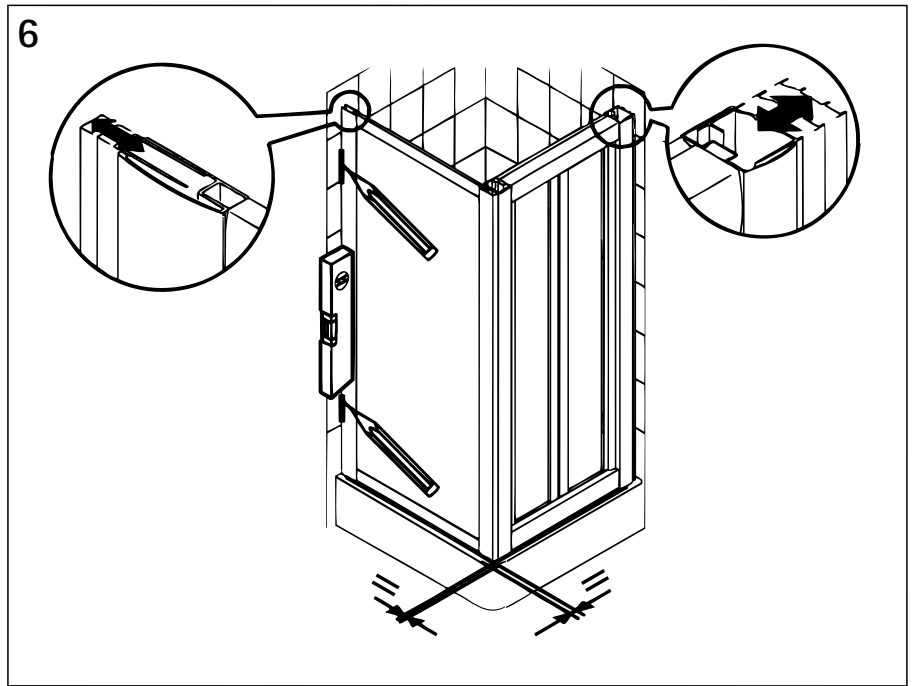
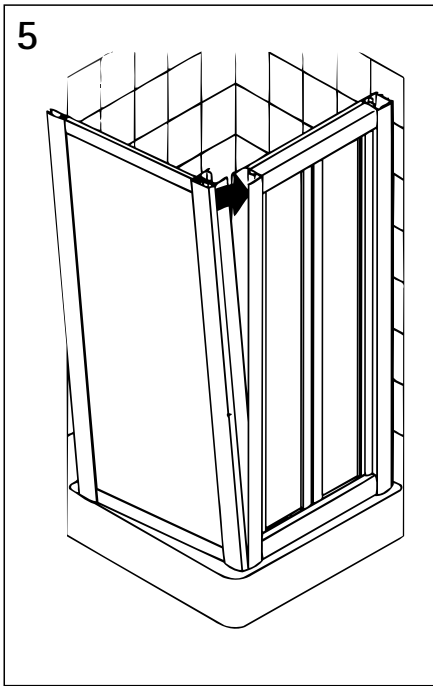
124-4

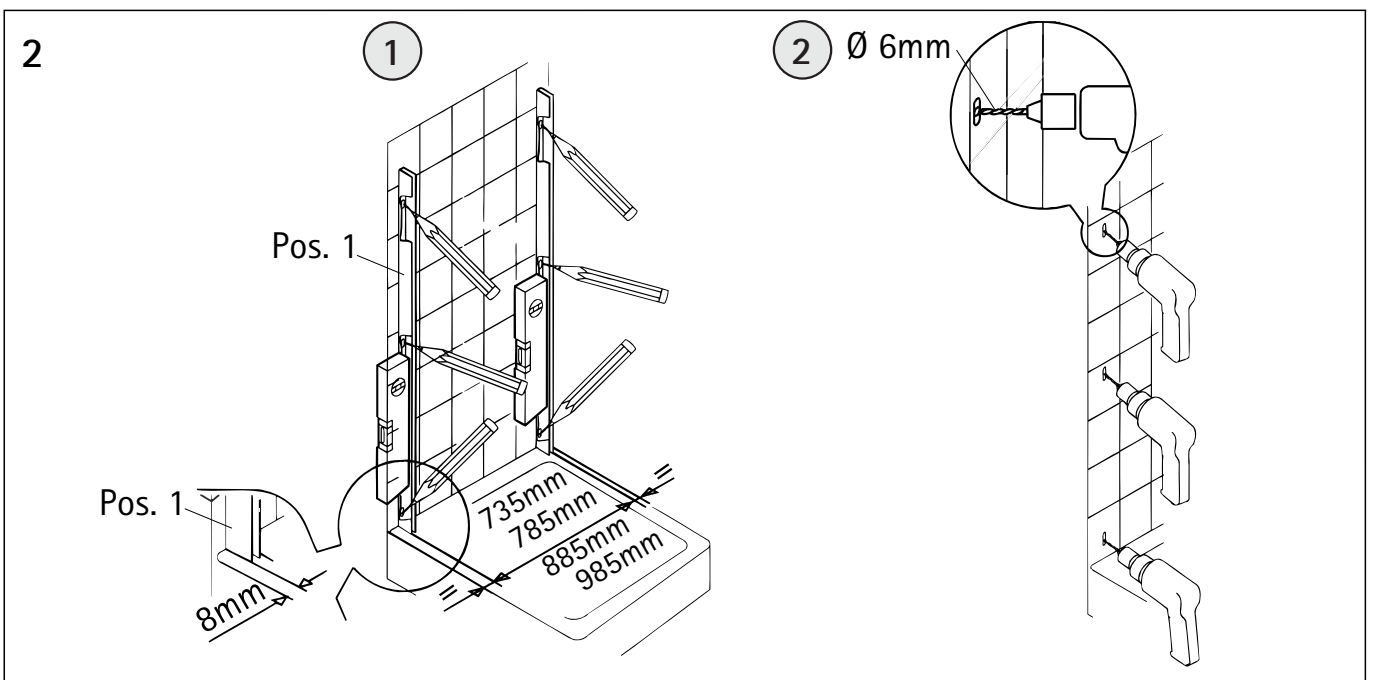
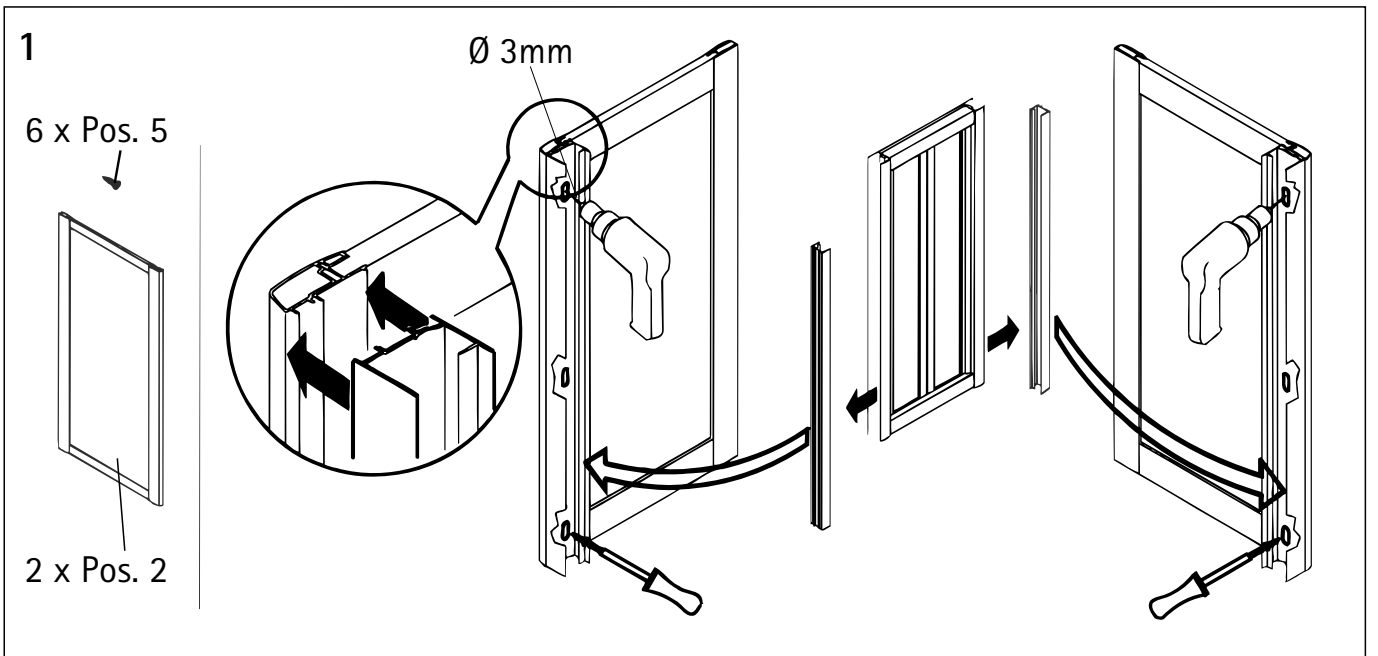
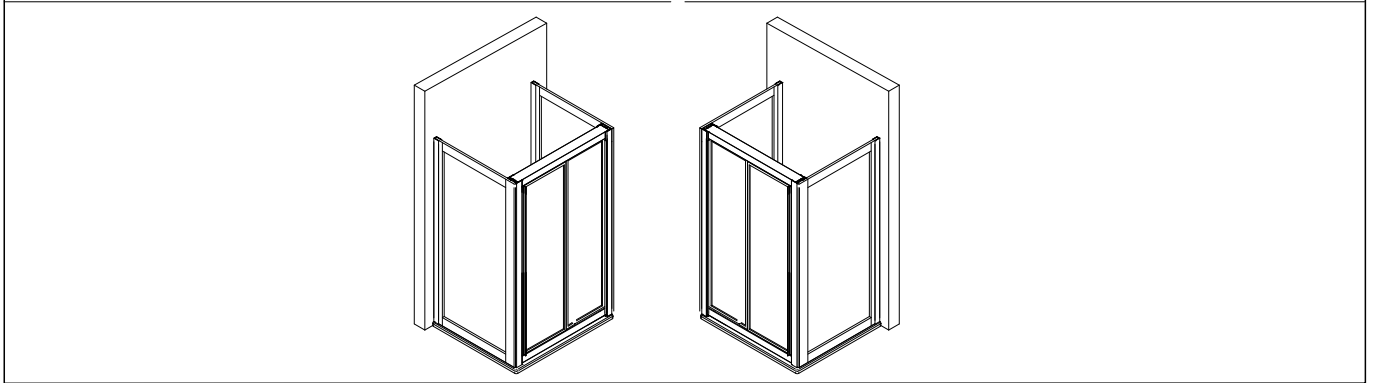
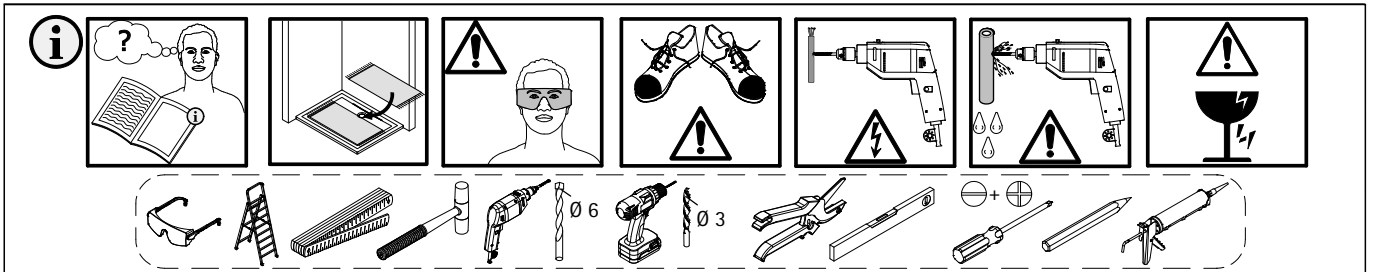


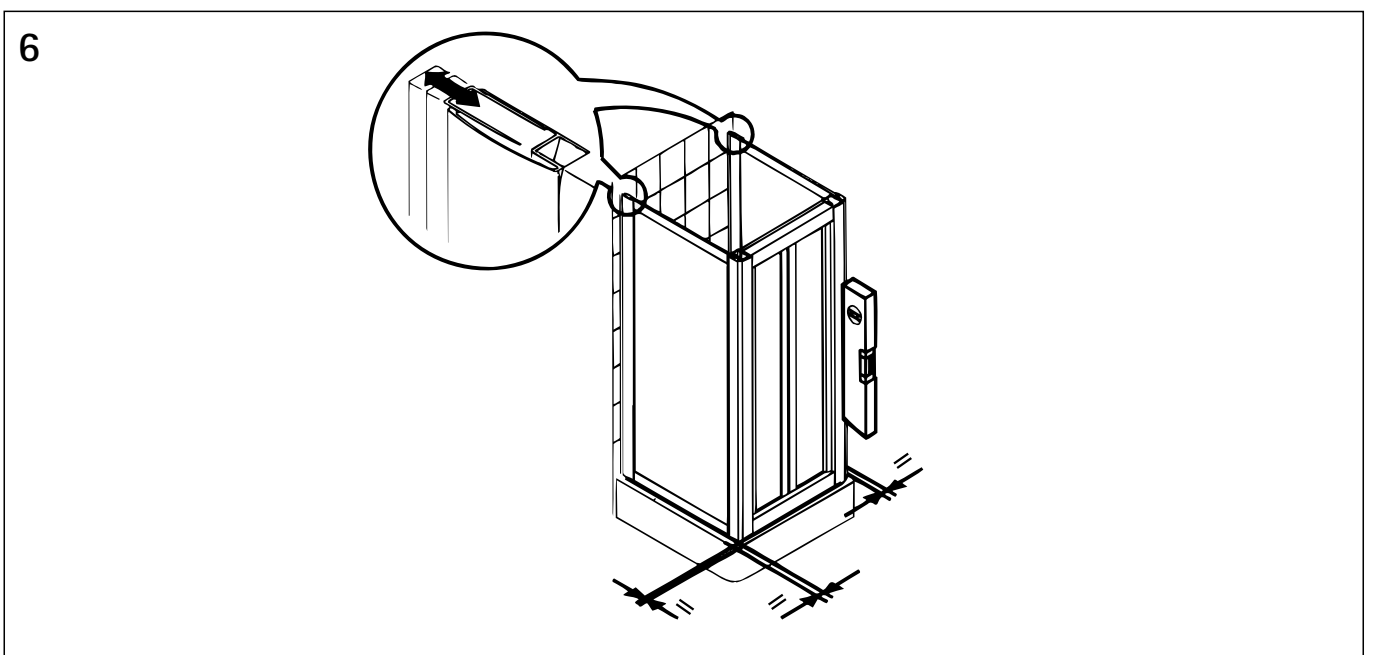
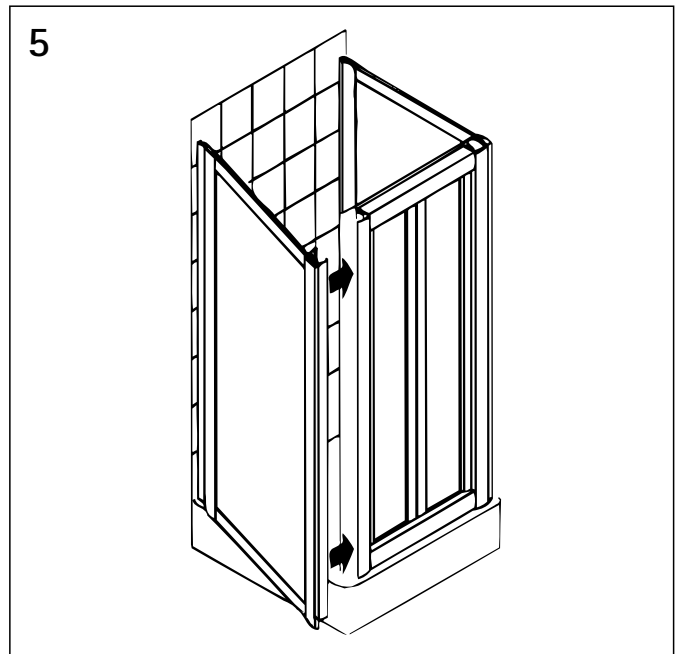
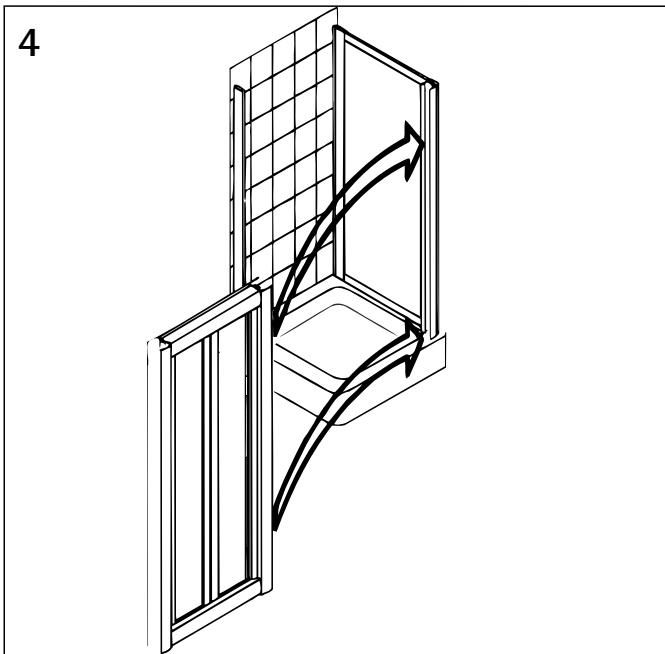
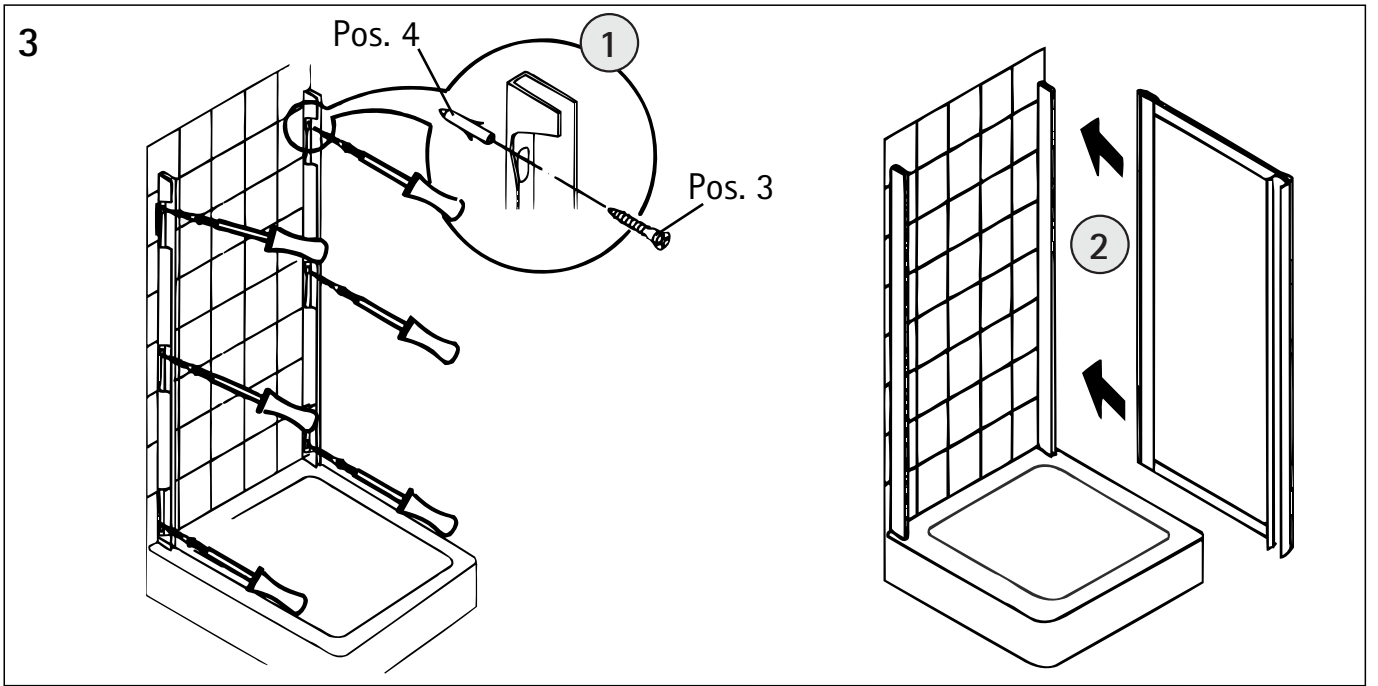
| Pos. | Bezeichnung | Ersatzteil-Nr. | Preis |
|------|---|----------------|---------------|
| 1 | 1x Wandanschlussprofil | E30230-2 | Stück 86,95 € |
| 2 | 1x Seitenwand | | |
| 3* | 3x Linsen-Blechkopfschraube 4,2 x 45 mm | | |
| 4* | 3x Dübel | | |
| 5* | 3x Schraube 3,5 x 13 mm | | |
| 6* | 3x Abdeckkappe | | |

* Schrauben- und Abdeckkappenset E30200-2 16,95 €

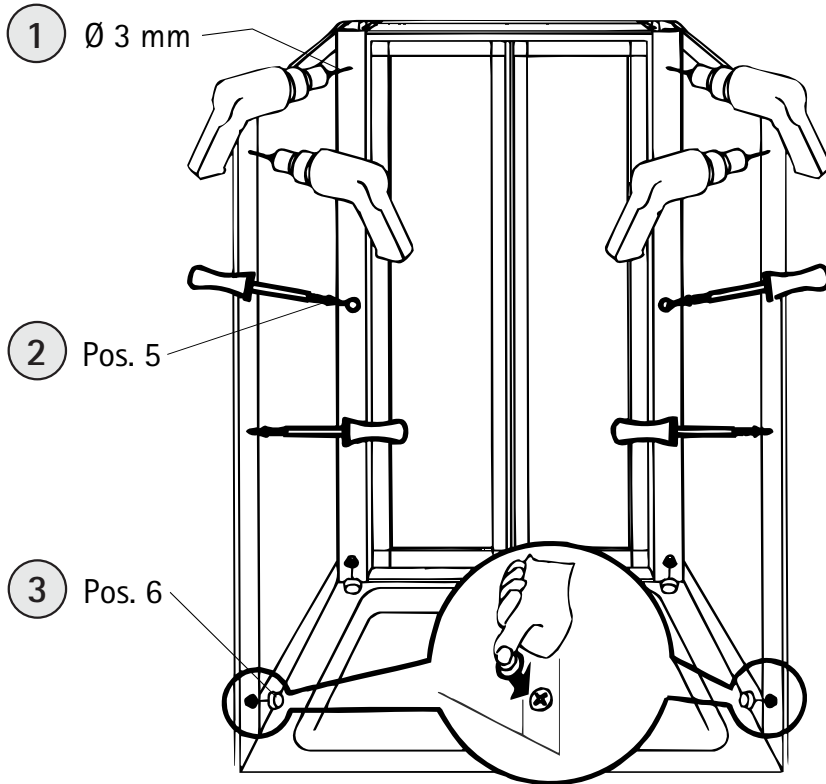




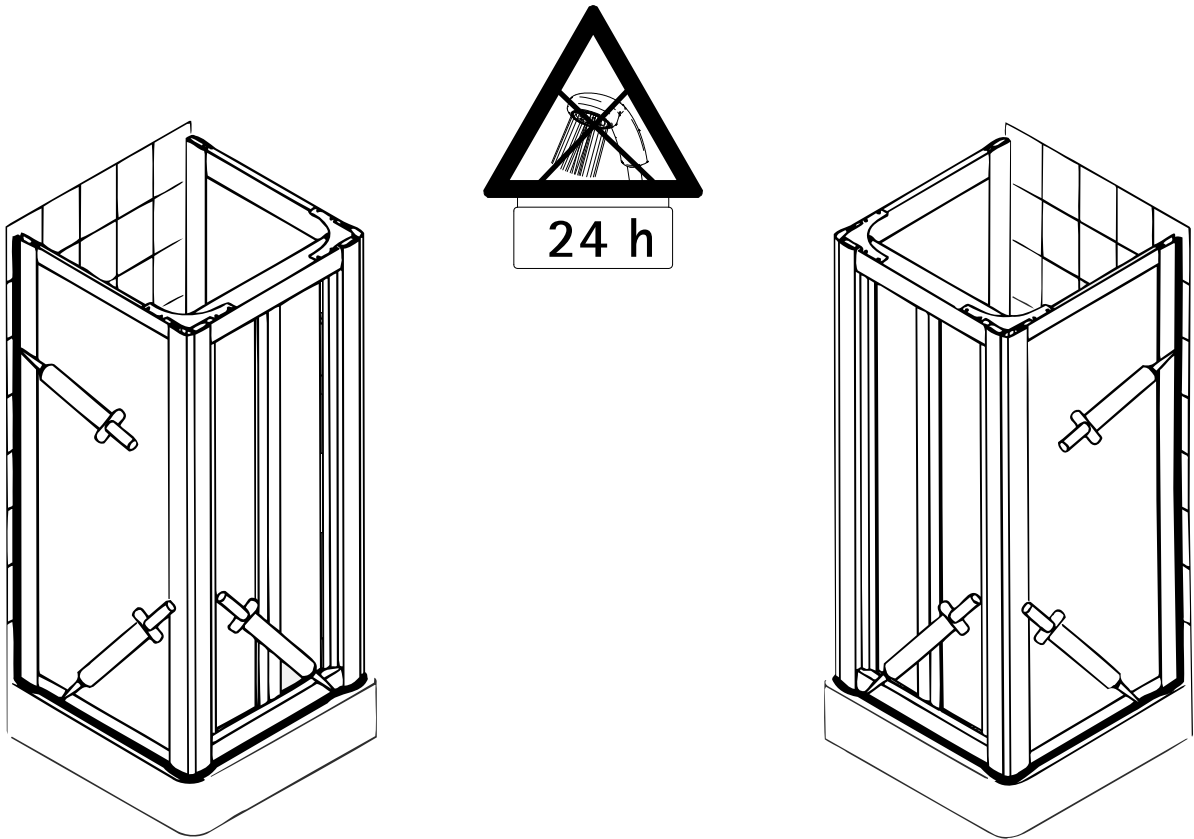


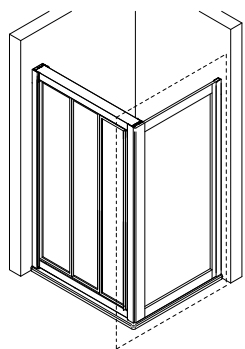


7



8





Kontrollbeleg
Control Receipt
Justificatif de contrôle
Controle-attest

Prüfnummer/ Inspection number / Numéro d'essai / Controlnummer



Duschservice
Zum Hohlen Morgen 22
59939 Olsberg
Deutschland / Germany / Allemagne / Duitsland



Ersatzteilbestellung:
Fax 02962 / 972-4260



Allgemeine technische Probleme:
Telefon 02962 / 972-40



E-Mail:
ersatzteile@duschservice.de