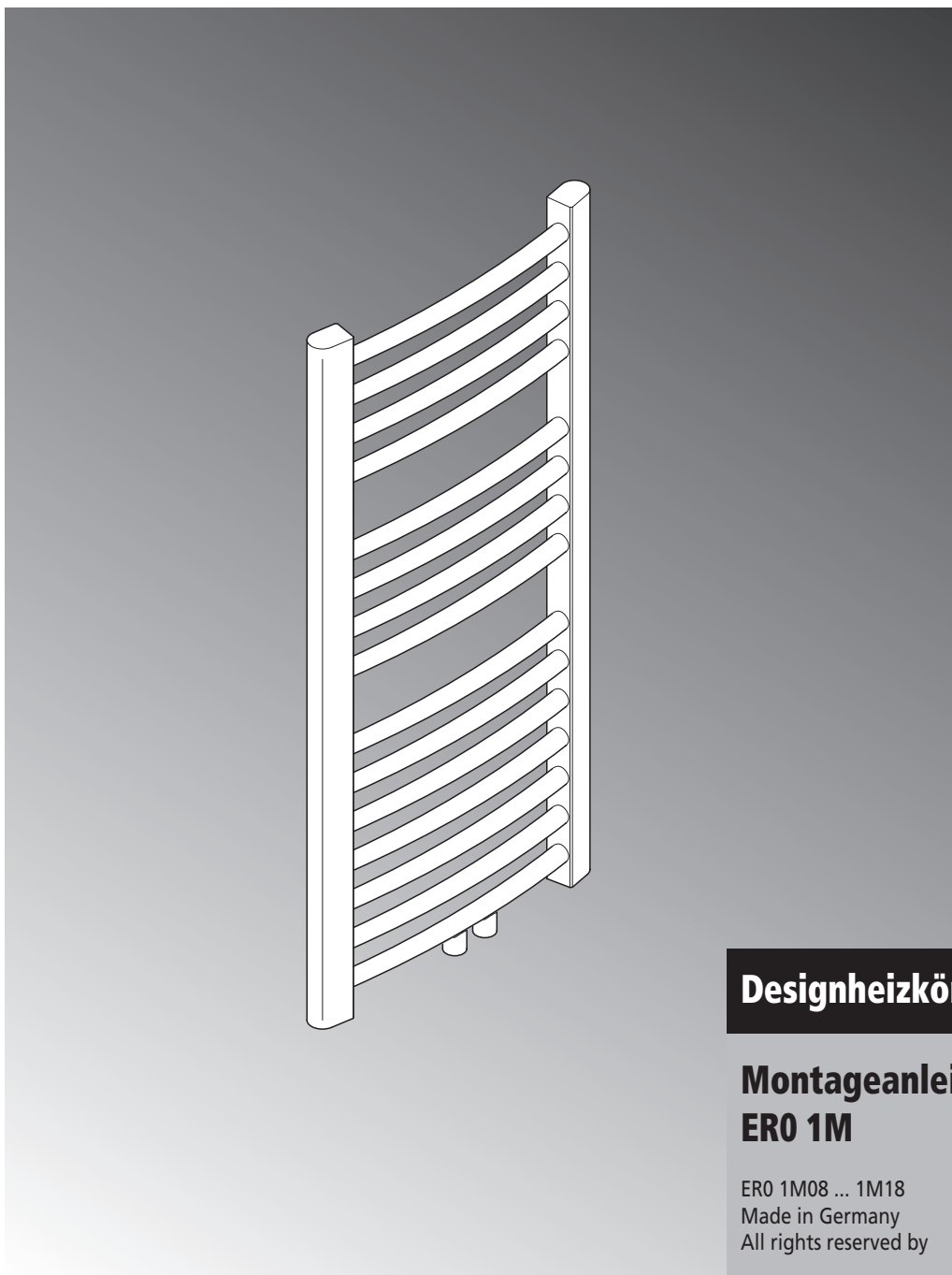


# Montageanleitung

ERO 1M



ERO 1M

## Designheizkörper

### Montageanleitung ERO 1M

ERO 1M08 ... 1M18  
Made in Germany  
All rights reserved by



DIE *neue* WÄRME

**LGA**  
Landesgewerbeanstalt Bayern



\*\*\*  
EURONORM  
DIN EN **442**

Ausgabe 02/09 EDV-Nr. 6907771

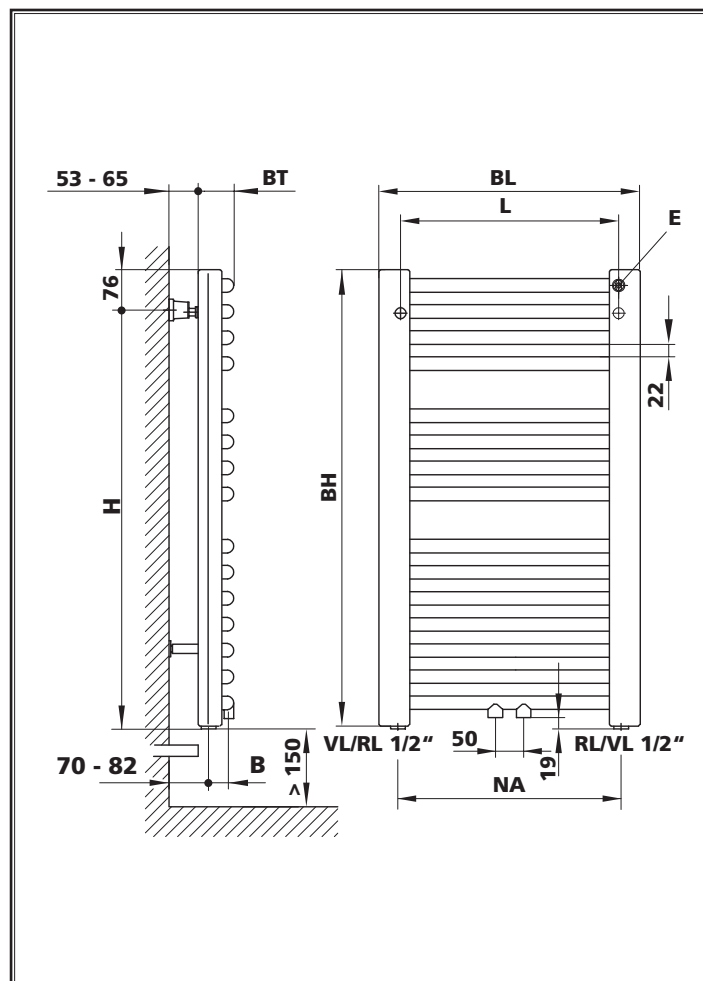
## I Technische Daten

NR	H [mm]	L [mm]	L/2 [mm]	B [mm]	NA [mm]	BH [mm]	BL [mm]	BT [mm]	G [kg]	V [l]
ER01M080045 .XXK	734	389	195	18	386	804	450	51	7,3	4,3
ER01M080060 .XXK	734	538	269	27	535	804	599	60	8,5	5,1
ER01M080075 .XXK	734	688	344	37	685	804	749	70	9,8	6,0
ER01M080090 .XXK	734	838	419	40	835	804	899	73	11,1	6,9
ER01M120045 .XXK	1102	389	195	18	386	1172	450	51	10,5	6,3
ER01M120060 .XXK	1102	538	269	27	535	1172	599	60	12,5	7,6
ER01M120075 .XXK	1102	688	344	37	685	1172	749	70	14,4	8,9
ER01M120090 .XXK	1102	838	419	40	835	1172	899	73	16,4	10,2
ER01M150045 .XXK	1377	389	195	18	386	1448	450	51	12,9	7,8
ER01M150060 .XXK	1377	538	269	27	535	1448	599	60	15,3	9,4
ER01M150075 .XXK	1377	688	344	37	685	1448	749	70	17,8	11,0
ER01M150090 .XXK	1377	838	419	40	835	1448	899	73	20,2	12,7
ER01M180045 .XXK	1700	389	195	18	386	1770	450	51	15,7	9,5
ER01M180060 .XXK	1700	538	269	27	535	1770	599	60	18,6	11,4
ER01M180075 .XXK	1700	688	344	37	685	1770	749	70	21,6	13,4
ER01M180090 .XXK	1700	838	419	40	835	1770	899	73	24,5	15,4

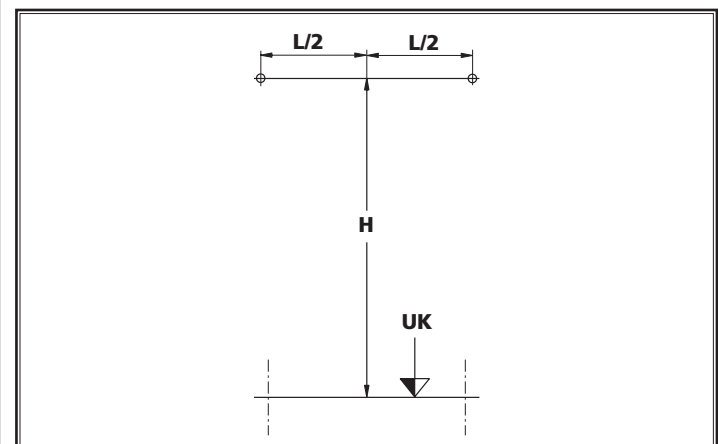
## II Legende

- B** Versatz Mittenanschluss
- BH** tatsächliche Bauhöhe
- BL** tatsächliche Baulänge
- BT** Bautiefe
- E** Entlüftung
- G** Gewicht
- H** Abstand: Befestigung zur Anschlussmuffe
- L** Abstand der Bohrlöcher
- NA** Nabenabstand
- NR** Artikel-Nr.
- V** Wasserinhalt

## III Seiten- und Rückansicht



## IV Bohrabstände



**UK** Unterkante seitliche Anschlussmuffen

### V Anschlüsse

Anschlüsse: 4 x G 1/2 (Innengewinde) nach unten.  
Anschlussmöglichkeit mittig oder seitlich.  
Entlüftung: G 1/4 (Innengewinde) nach hinten links.

### VI Betrieb

Betriebsdruck: max. 10 bar  
Prüfdruck: 13 bar  
Betriebsbedingungen: Heißwasser bis 110°C  
Elektrozusatzbetrieb möglich (max. Vorlauftemperatur 80°C),  
Elektroheizeinsatz nachrüstbar

### VII Herstellerhinweise

#### Zulässiger Gebrauch

Der Heizkörper darf nur zum Heizen von Innenräumen und zum Trocknen von wasserfeuchten Textilien verwendet werden. Jeder andere Gebrauch ist nicht bestimmungsgemäß und daher unzulässig!

### Hinweis!

Betriebsbedingungen und Wasserbedingungen sind nach DIN 2035 einzuhalten. Einsatz nur in geschlossenen Heizkreissystemen.

### Hinweis

Die ausgelieferten Heizkörper dienen ausschließlich der Raumerwärmung. Sie sind nicht geeignet als Sitzgelegenheit, als Kletterhilfe oder Steighilfe.



Je nach Vorlauftemperatur kann die Oberfläche des Heizkörpers bis zu 110°C heiß werden.

**Es besteht Verbrennungsgefahr!**

### Wartung und Reinigung

Entlüften Sie den Heizkörper nach der Inbetriebnahme und nach längeren Betriebsunterbrechungen.

Die Reinigung darf ausschließlich mit milden, nicht scheuernden handelsüblichen Reinigungsmitteln erfolgen.

### Reklamation

Wenden Sie sich im Schadensfall an Ihren Fachhandwerker!

### Achtung!

Lassen Sie die Montage und Reparaturen ausschließlich vom Fachhandwerker ausführen, damit Ihre Rechte nach dem Sachmängelhaftungsgesetz nicht erlöschen.

### Zubehör

Gemäß aktuell gültiger Verkaufsunterlagen.

## VIII Montageablauf

### 1 Montageanleitung vor dem Einbau sorgfältig durchlesen!

### 2 Transport und Lagerung nur in der Schutzverpackung!

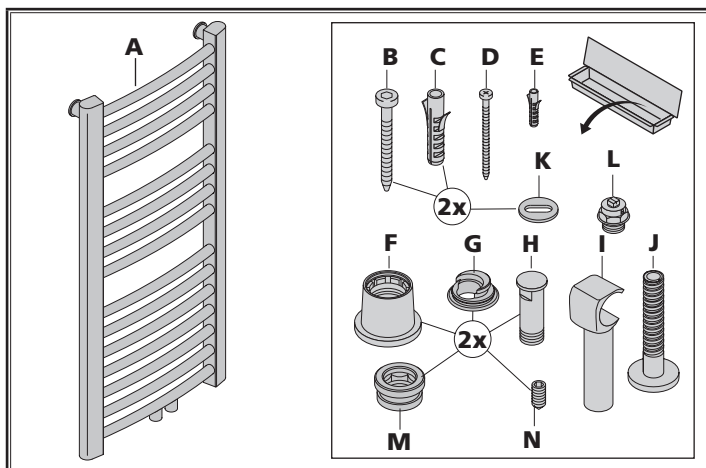
### 3 Einbauort

### Hinweis

Bei Elektrozusatzbetrieb müssen die in VDE 0100 Teil 701 vorgeschriebenen Schutzbereiche eingehalten werden (Heizkörper seitlich außerhalb Wannen- oder Duschenbereich, Steckdose und Schaltuhr mindestens 0,6 m seitlich davon). Beachten Sie darüber hinaus alle örtlichen Vorschriften.

Bei seitlichem Anschluss und der Montage eines Heizstabs verändert sich die Anschlussposition durch das dann erforderliche T-Stück!

Stellen Sie sicher, dass der Rücklauf offen ist. Bei Erwärmung nimmt das Volumen des Wassers zu.

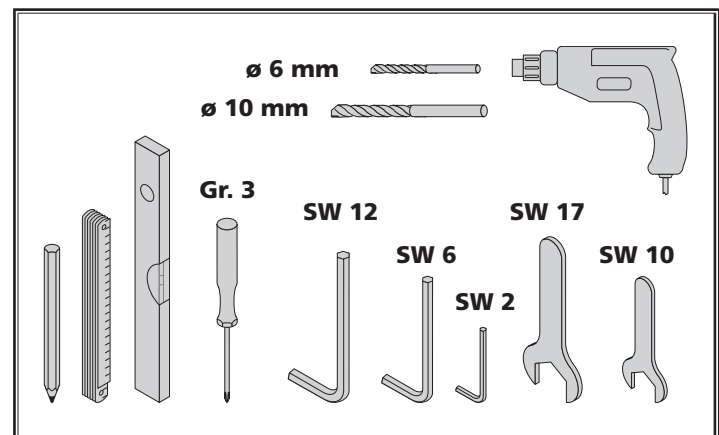


### 4 Packungsinhalt auf Vollständigkeit und Schäden überprüfen!

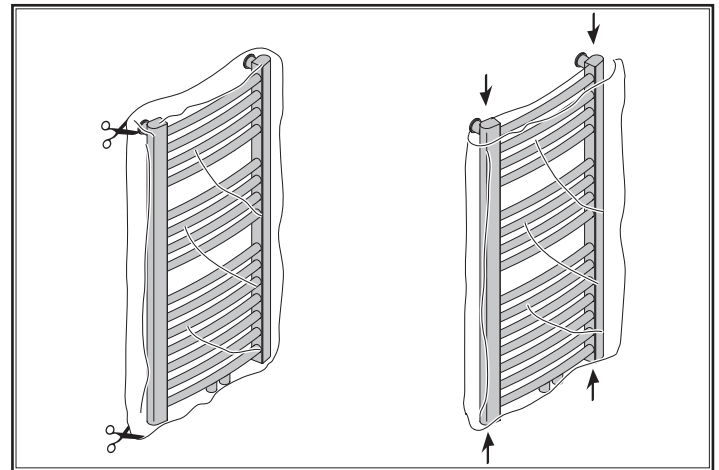
- |                              |  |
|------------------------------|--|
| <b>A</b> Rundrohr-Heizkörper | <b>I</b> Wandhalter                      |
| <b>B</b> Schraube 8 x 80     | <b>J</b> Aufschnappbolzen                |
| <b>C</b> Dübel 10 x 60       | <b>K</b> Scheibe                         |
| <b>D</b> Schraube 3,9 x 60   | <b>L</b> Entlüftungsstopfen              |
| <b>E</b> Dübel S6            | <b>M</b> Blindstopfen                    |
| <b>F</b> Wandklöben          | <b>N</b> Sicherungsschraube DIN 912-M4x5 |
| <b>G</b> Exzenterkappe       |  |
| <b>H</b> Aufhängebolzen      |  |

### Hinweis:

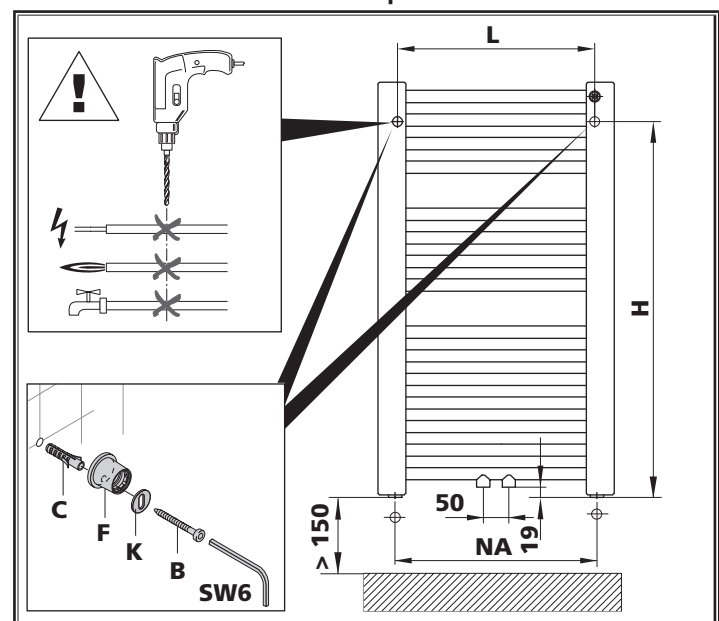
Das mitgelieferte Befestigungsmaterial ist zur Verwendung in privaten Gebäuden für ausreichend tragfähige Untergründe bestimmt. Die jeweils geeignete Befestigungsmethode ist jedoch immer vor Ort zu prüfen und das Befestigungsmaterial auf die bauliche Situation abzustimmen!



### 5 Benötigtes Werkzeug bereitlegen.



### 6 Schutzfolie nur von Anschluss- und Montagepunkten entfernen, sonst bis zur Inbetriebnahme am Heizkörper belassen.



### 7 Wichtig

Untergrund auf Tragfähigkeit überprüfen!

Abstände beachten: Heizkörper - seitliche Wand/Raumdecke min. 50mm!

## 8 Zwei waagrechte Dübellöcher bohren:

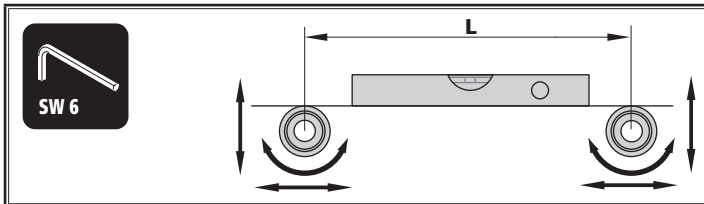
Durchmesser 10 mm, Tiefe 80 mm, Abstand „L“ (siehe IV Bohrabstände)!



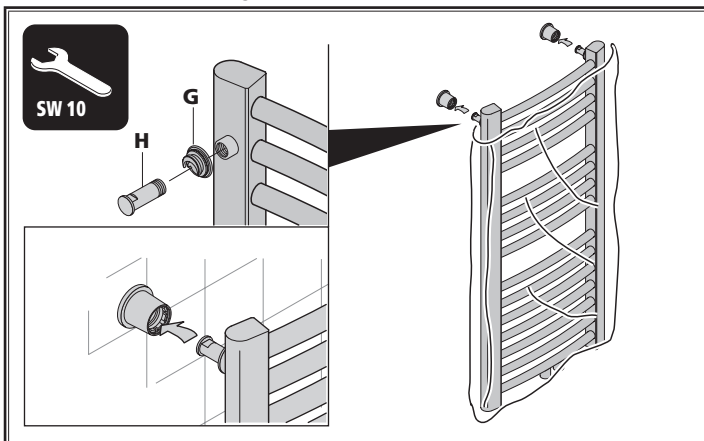
### Lebensgefahr!

Keine wasser-, gas- und stromführenden Leitungen beim Bohren verletzen!

Wandkloben (F) mit Schrauben (B), Scheiben (K) und Dübeln (C) befestigen.



## 9 Wandkloben (F) waagrecht ausrichten.

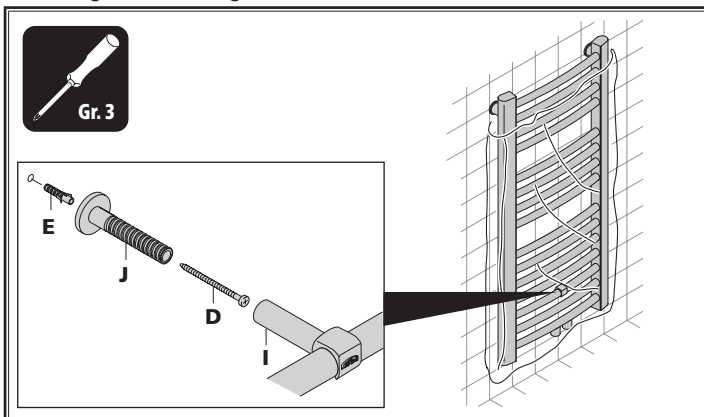


## 10 Exzenterkappen (G) über Aufhängebolzen (H) schieben.

Aufhängebolzen in Aufnahmegewinde an Heizkörperrückseite einschrauben und festziehen.

## 11 Heizkörper (A) in Wandkloben (F) einhängen und einrasten lassen.

Auf gleiche Einhängetiefe achten!



## 12 Wandhalter (I) mittig auf dem dritten Querrohr von unten befestigen.

Aufschnappbolzen (J) in Wandhalter (I) eindrücken und so verstellen, dass der Heizkörper senkrecht hängt (Aufschnappbolzen ggf. kürzen). Position des Aufschnappbolzen-Tellers (J) an der Wand markieren. Heizkörper wieder abhängen.

## 13 Ein Dübelloch bohren.

Mitte der Markierung, Durchmesser 6 mm, Tiefe 60 mm.

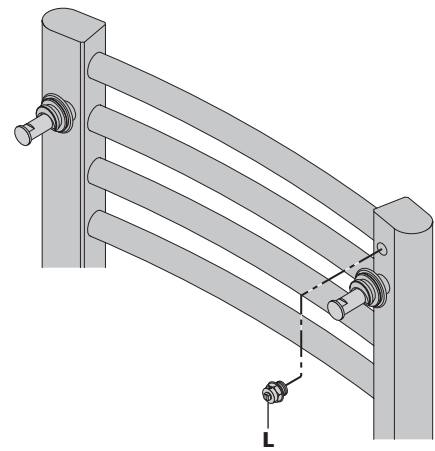


### Lebensgefahr!

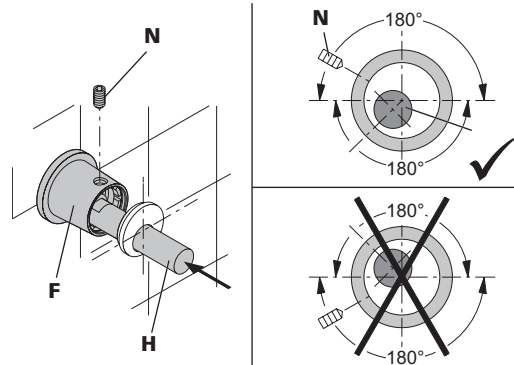
Keine wasser-, gas- und stromführenden Leitungen beim Bohren verletzen!

Dübel (E) in Bohrloch stecken.

Aufschnappbolzen (J) mit Schrauben (D) befestigen.



## 14 Entlüftungsstopfen (L) einschrauben.



## 15 Heizkörper (A) in Wandkloben (F) einhängen und einrasten lassen.

Achtung:

Aufhängebolzen (H) muss im Wandkloben (F) sicher aufliegen. Exzenterkappe (G) in Wandkloben (F) eindrücken und Sicherungsschraube (N) bündig eindrehen.

Achtung:

Exzenterkappe (G) und Sicherungsschraube (N) sind die Ausbeicherung!

## 16 Wandhalter (I) auf Aufschnappbolzen (J) aufdrücken.

Heizkörper senkrecht ausrichten, dazu Aufschnappbolzen verstellen.

## 17 Heizkörper mit handelsüblicher Außenverschraubung wasserseitig anschließen.

Nicht benötigte Anschlüsse mit beiliegendem Blindstopfen (M) verschließen.

Anlage auf Dichtigkeit prüfen!

## 18 Baustellenabdeckung des Heizkörpers mit der Schutzfolie wieder vollständig herstellen.

Vor Inbetriebnahme Schutzfolie entfernen.



## 19 Verpackungsmaterialien über Recyclingsysteme entsorgen.

Ausgediente Heizkörper mit Zubehör dem Recycling oder einer ordnungsgemäßen Entsorgung zuführen (regionale Vorschriften beachten).