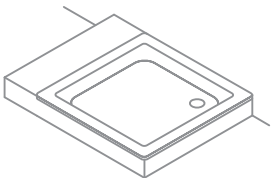
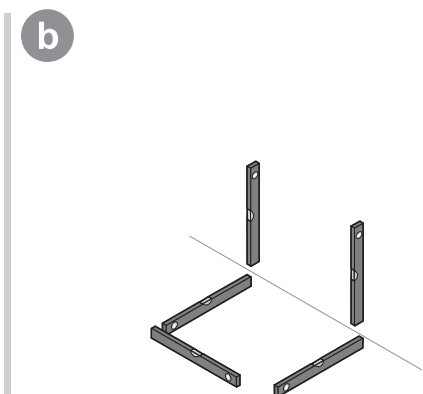
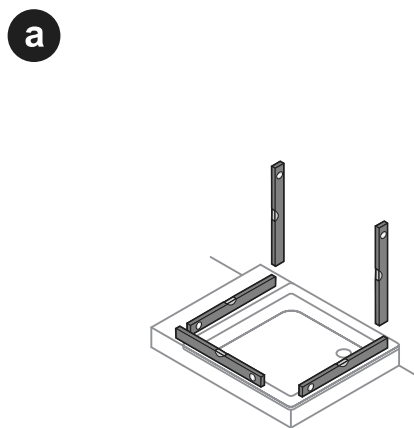
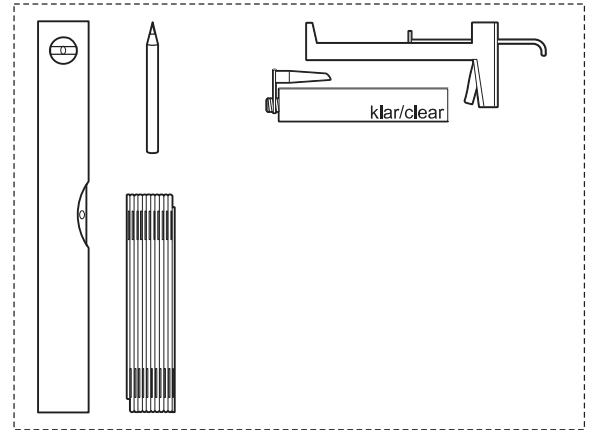
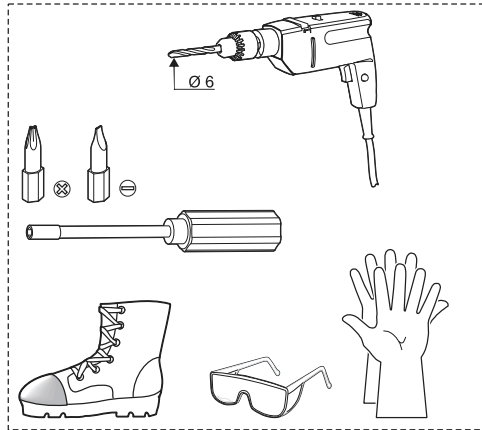
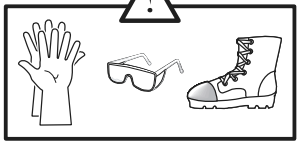
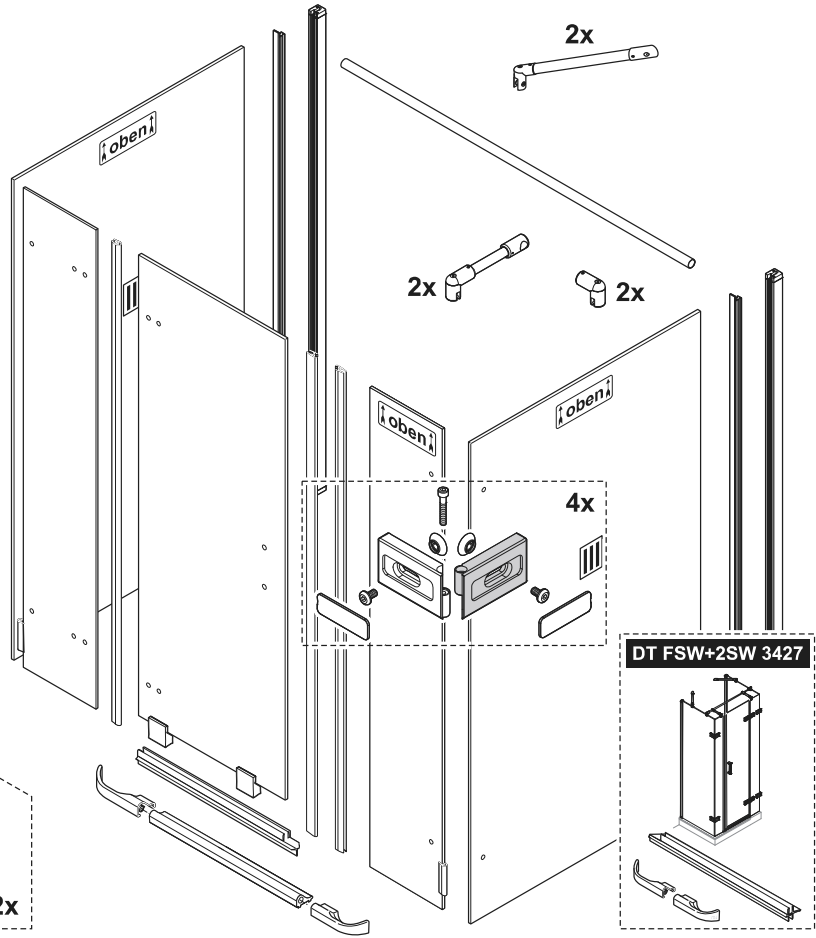
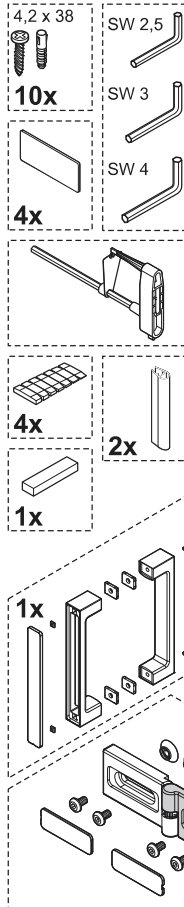
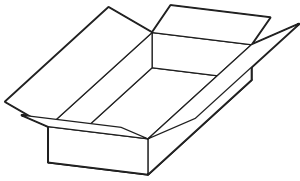


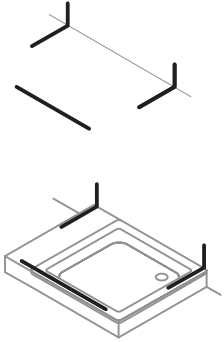
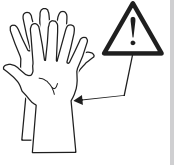
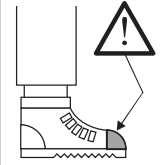
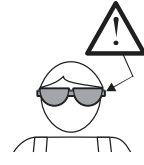
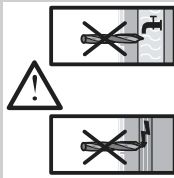
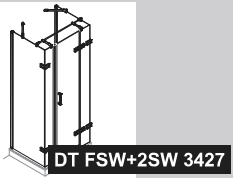


DT FSW+2SW 3426



DT FSW+2SW 3427



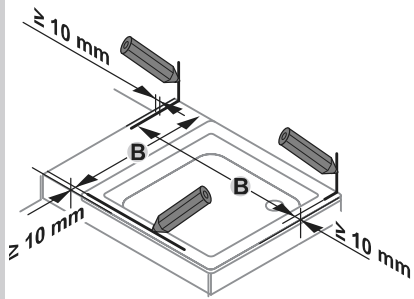


1

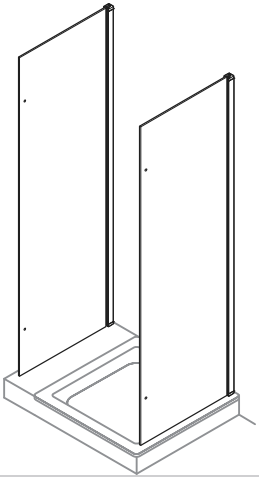
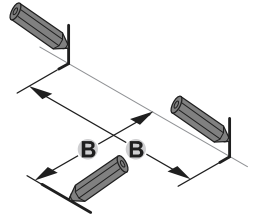
i

A	B
800	777-797
1200	1180

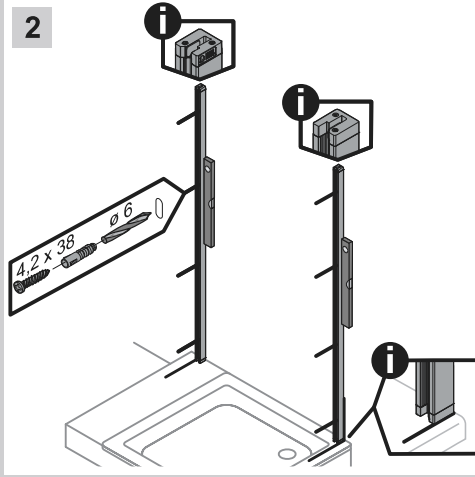
a



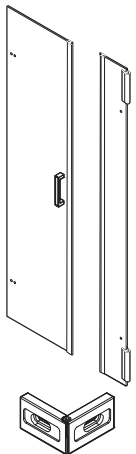
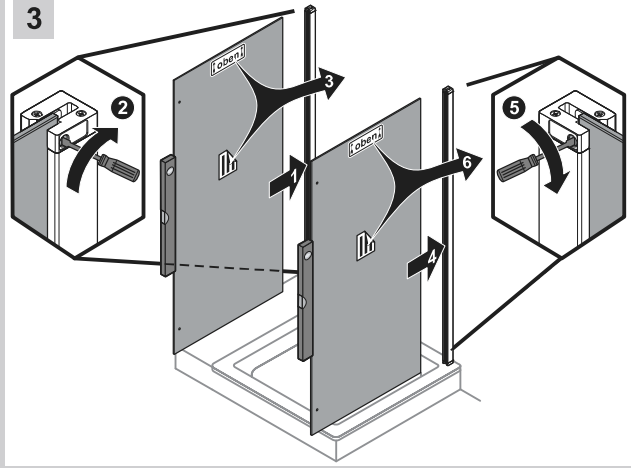
b



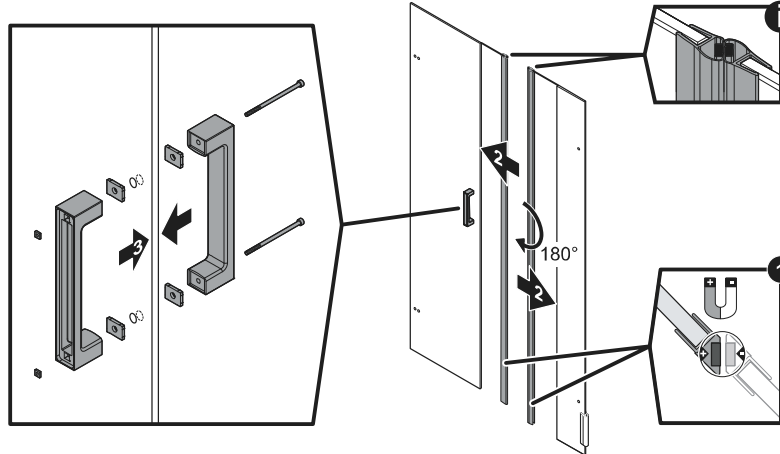
2



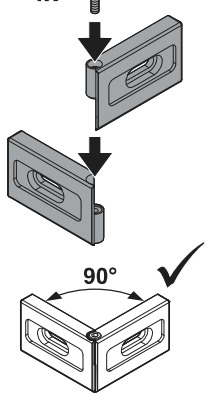
3



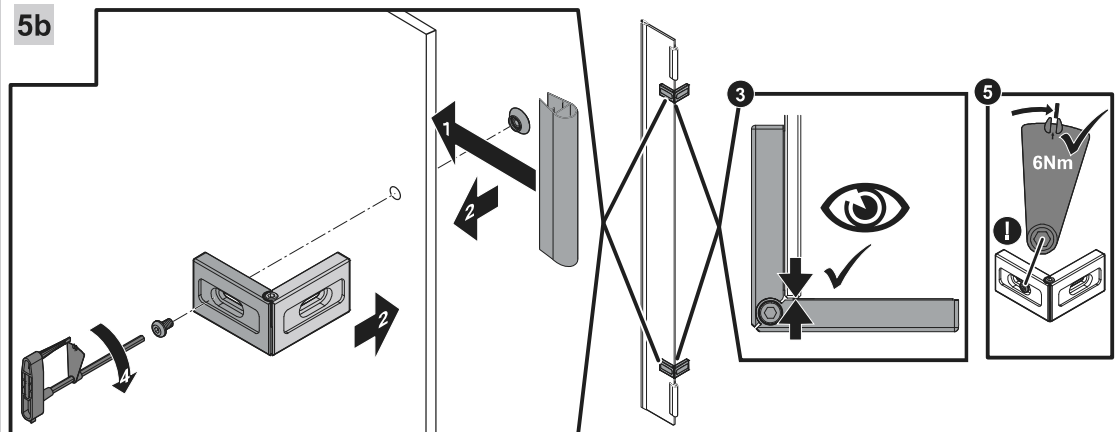
4



5a 4x



5b

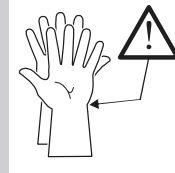
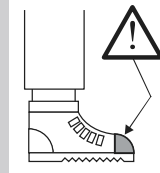
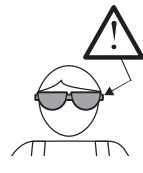
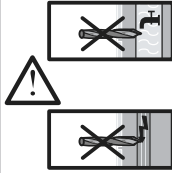




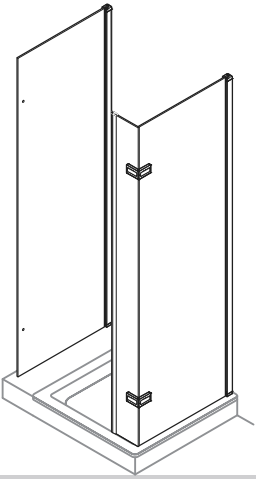
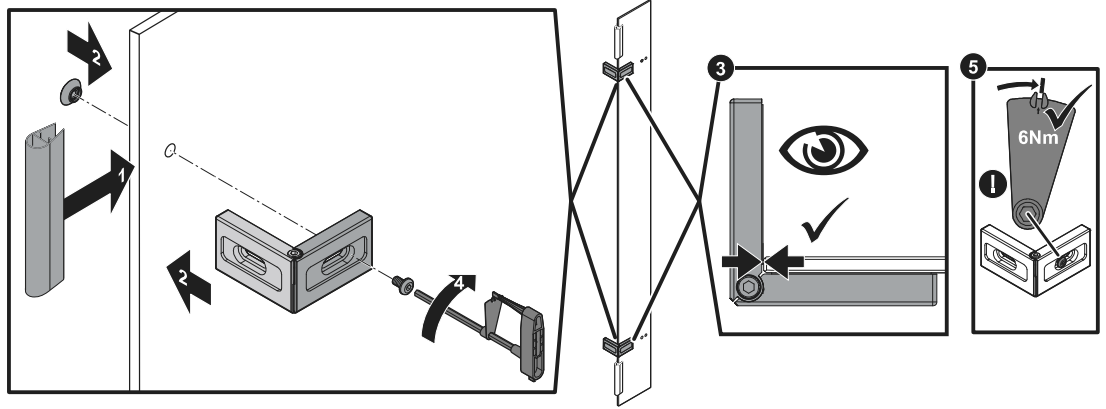
DT FSW+2SW 3426



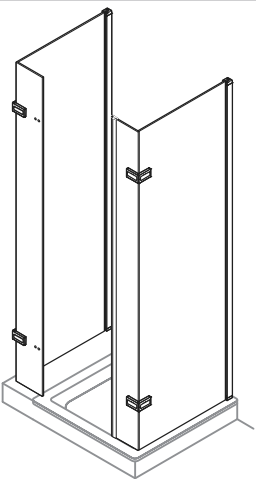
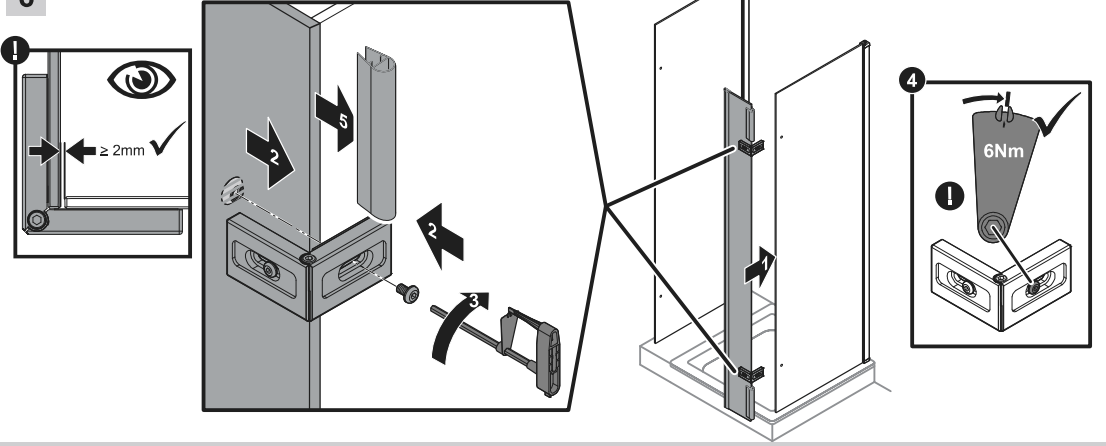
DT FSW+2SW 3427



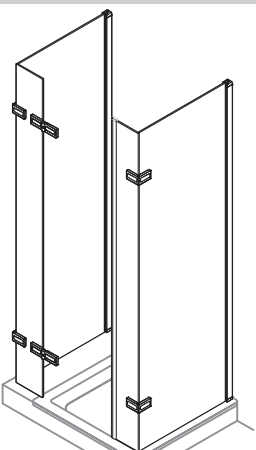
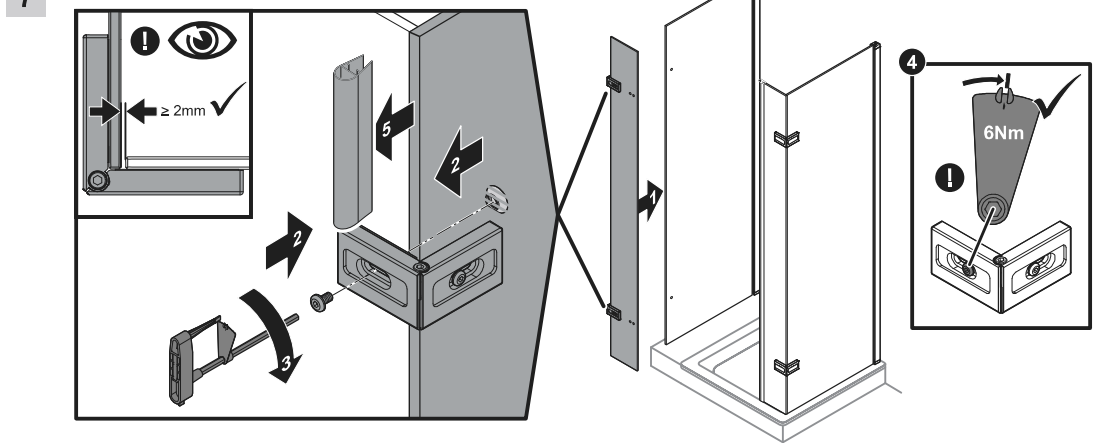
5c



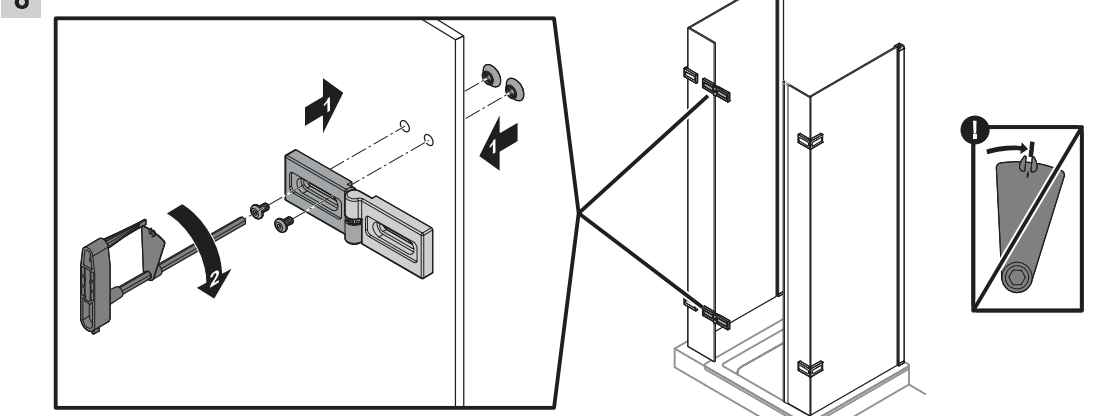
6



7



8

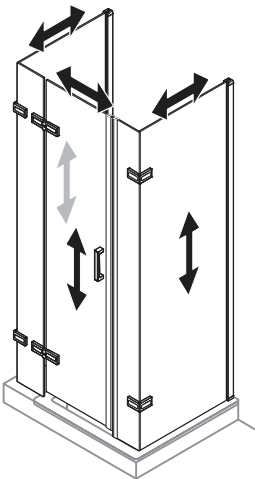
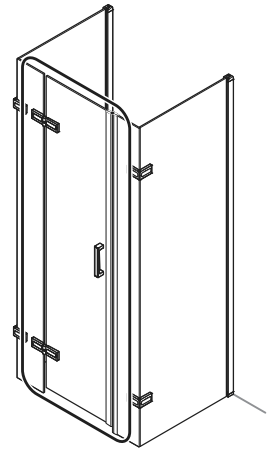
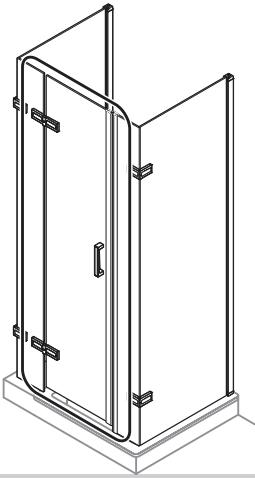
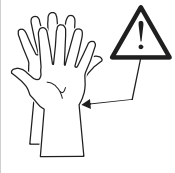
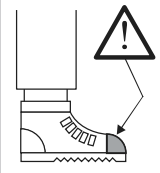
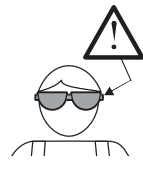
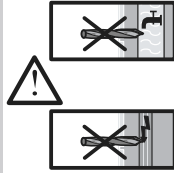




DT FSW+2SW 3426

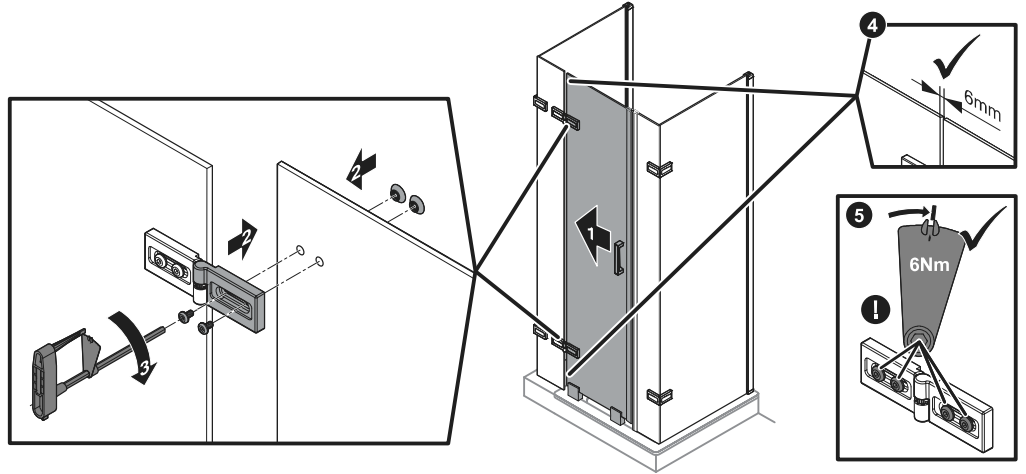


DT FSW+2SW 3427



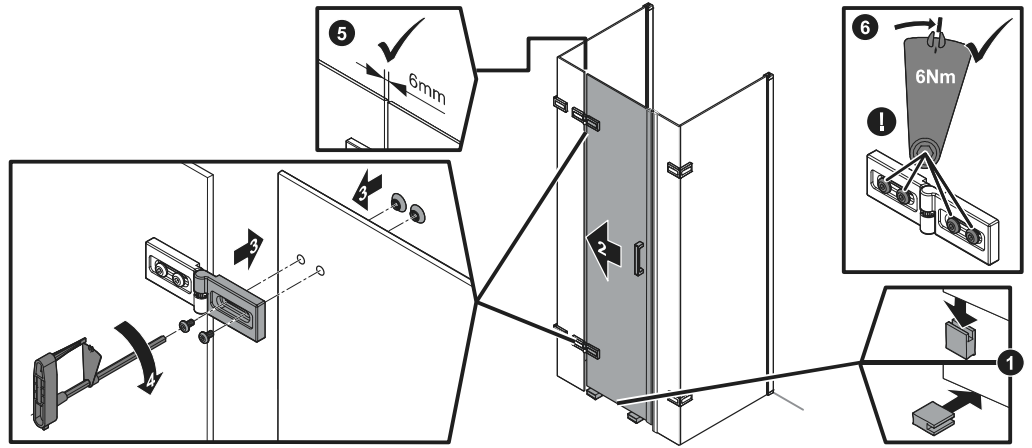
9a

a



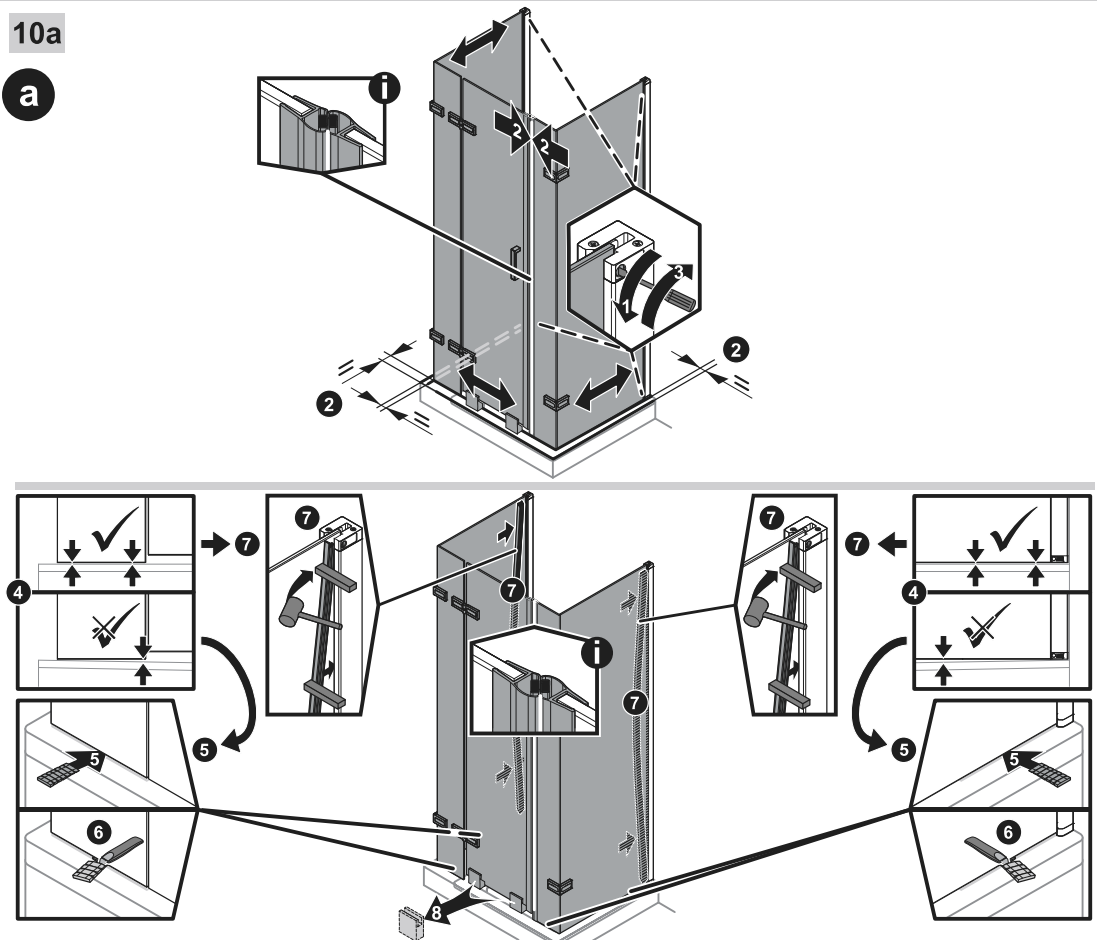
9b

b



10a

a

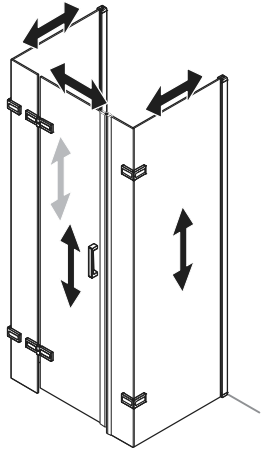
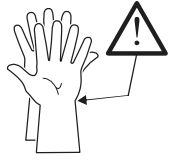
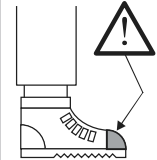
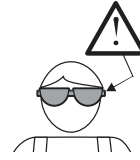
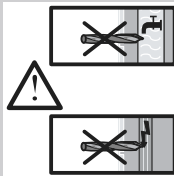




DT FSW+2SW 3426

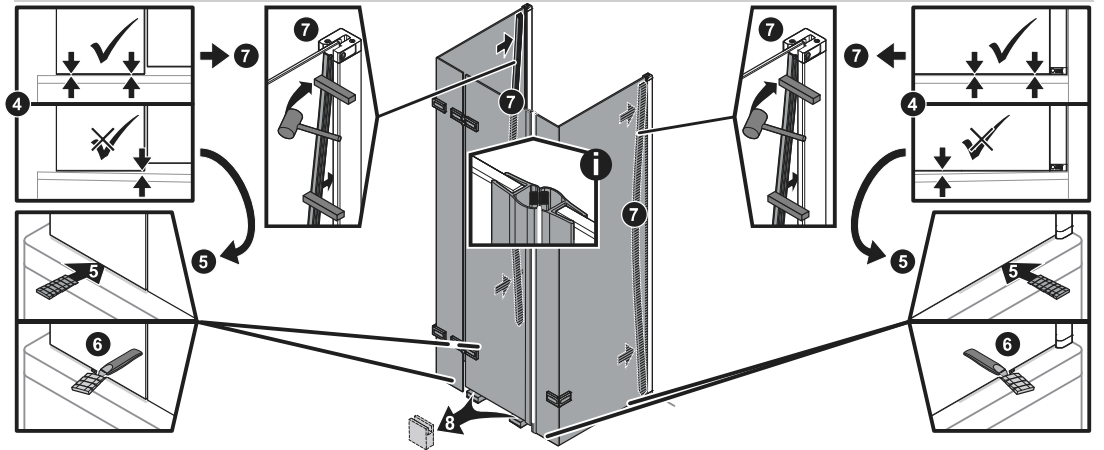
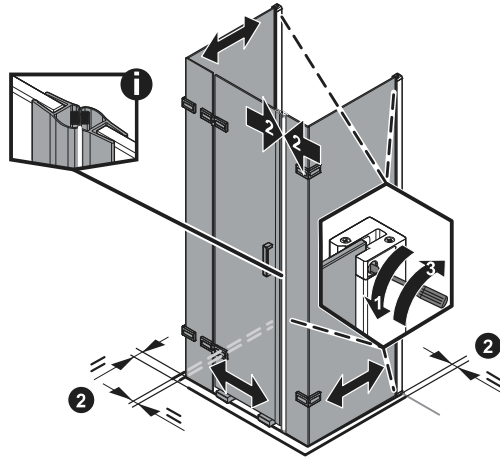


DT FSW+2SW 3427

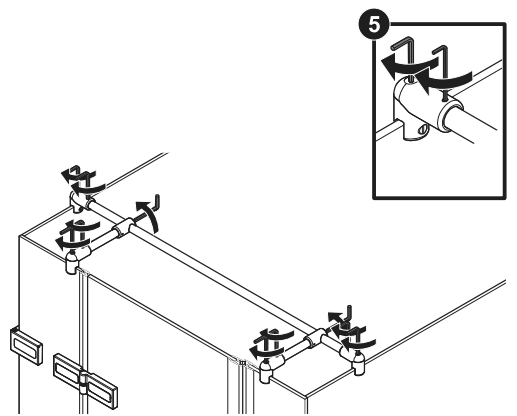
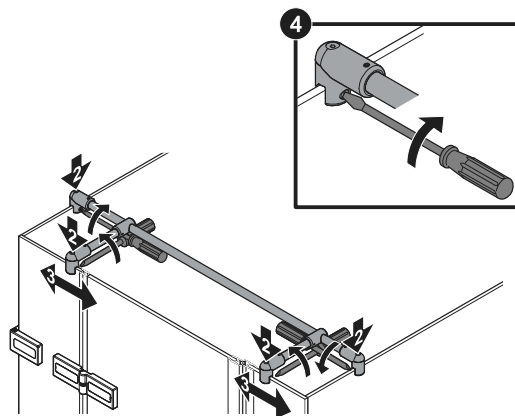
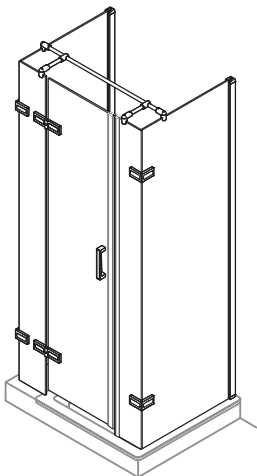
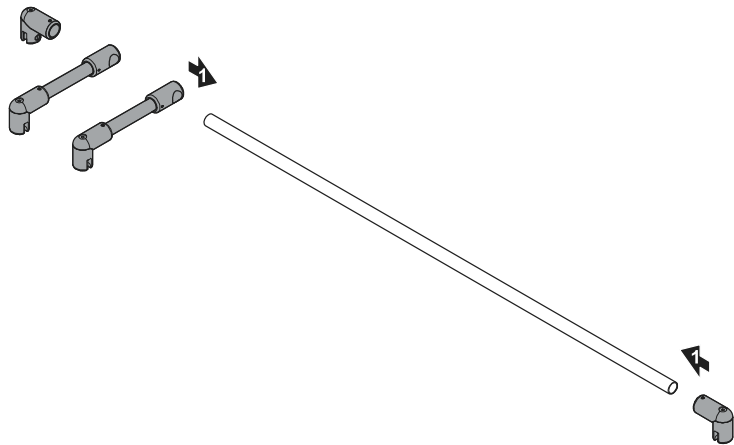


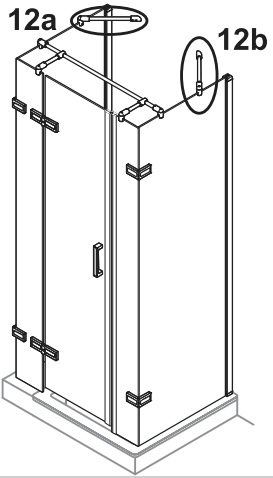
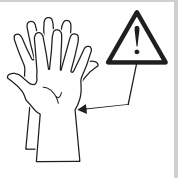
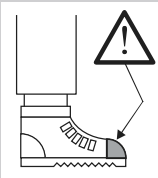
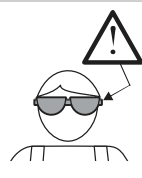
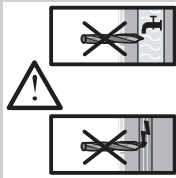
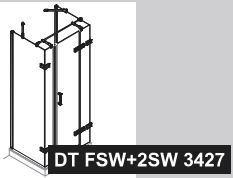
10b

b

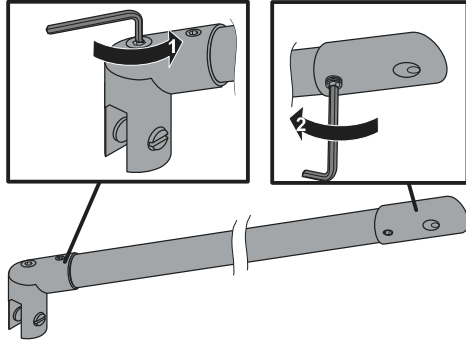


11

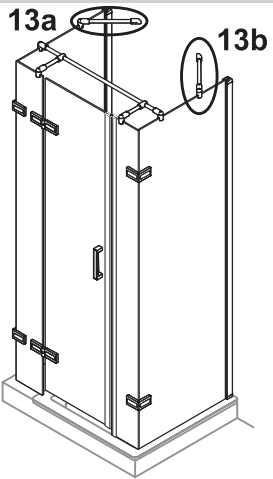
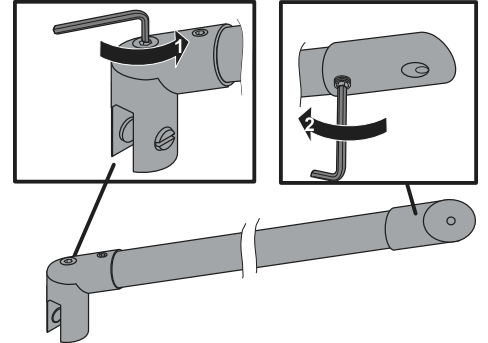




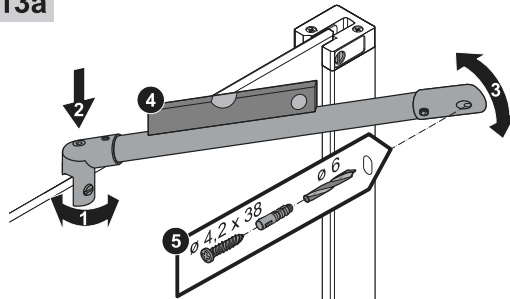
12a



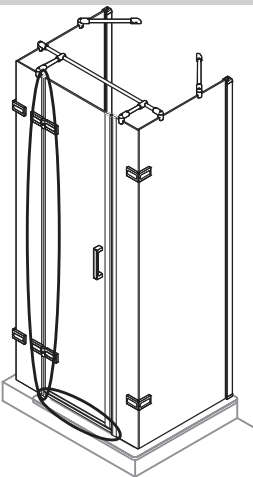
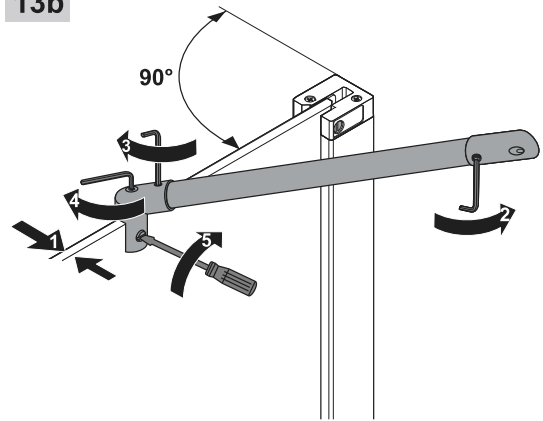
12b



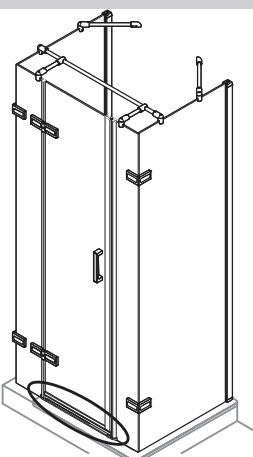
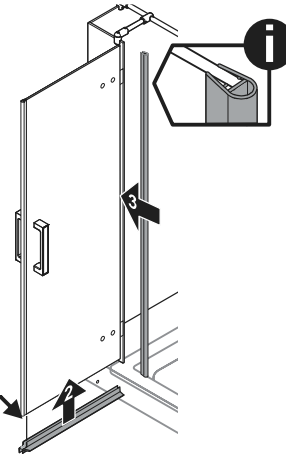
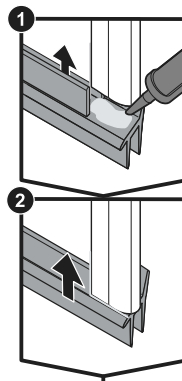
13a



13b



14



15

