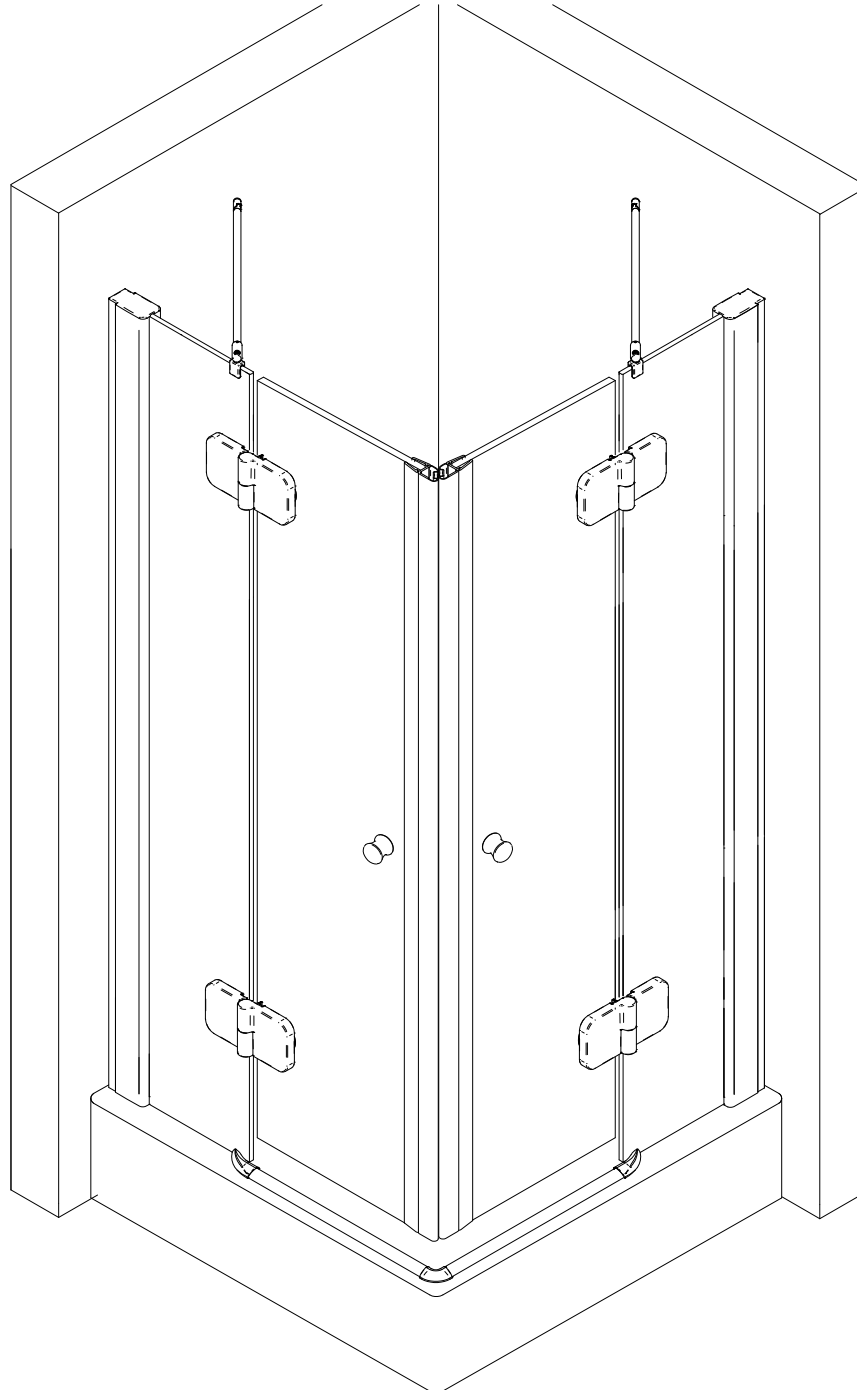


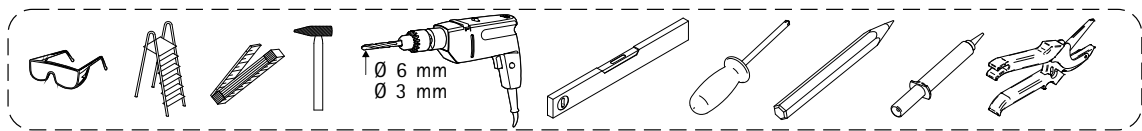
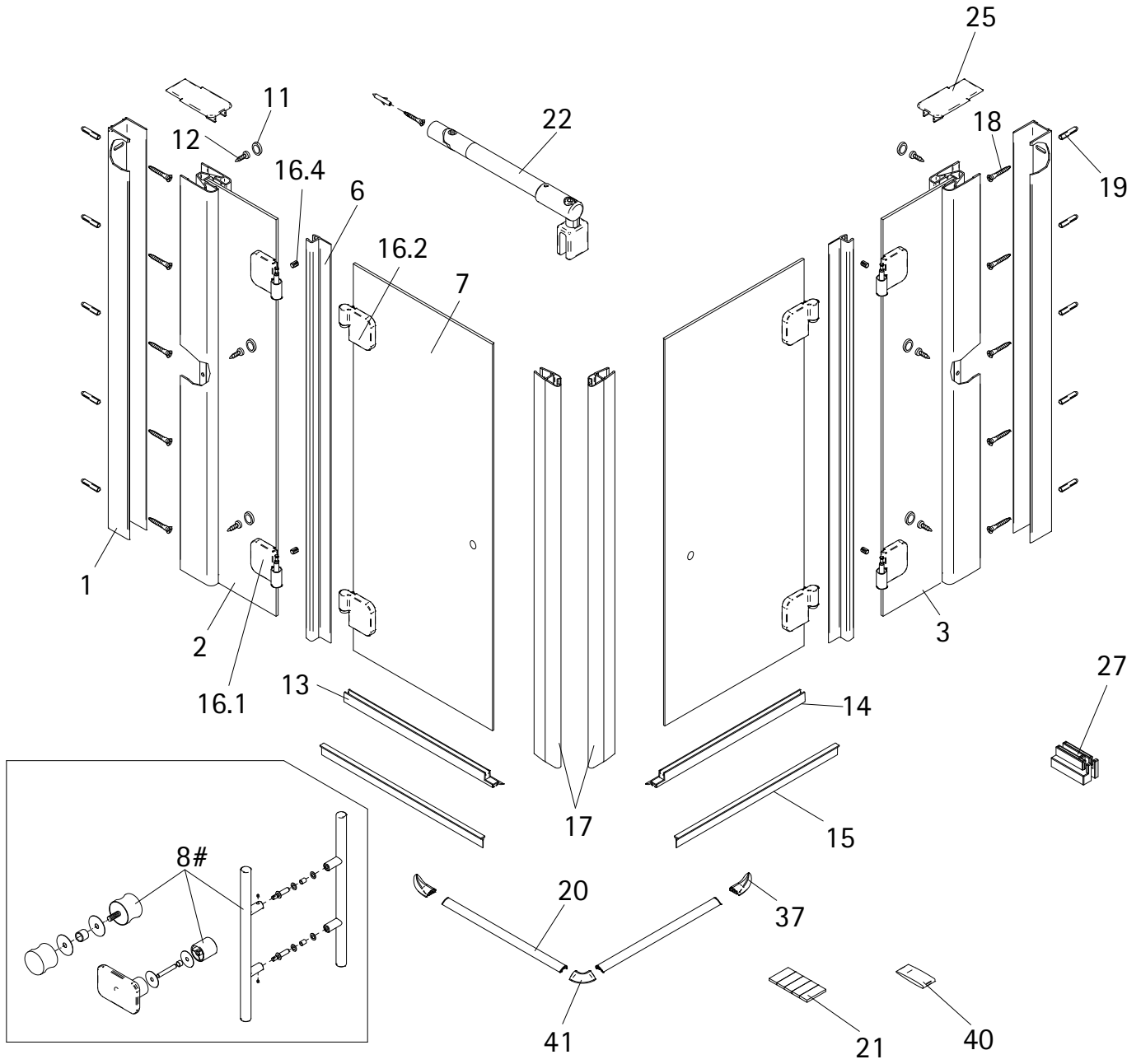
# Montageanleitung

---



- 
- Assembly instructions
  - Notice de montage
  - Montagehandleiding
  - Návod na montáž

- Instrucțiune de montaj
- Navodila za namestitev
- Installationstruktioener

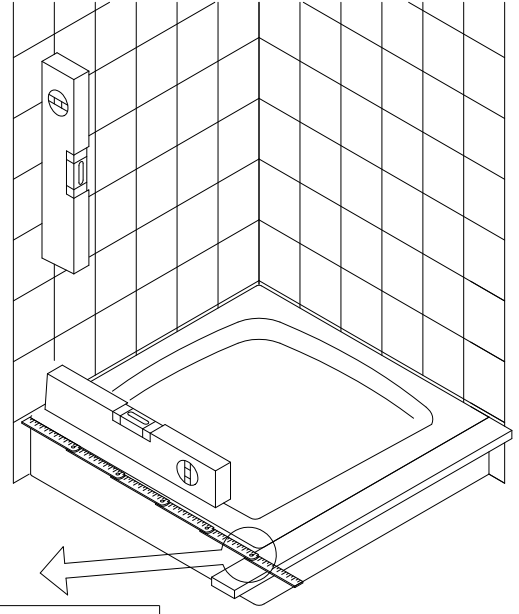
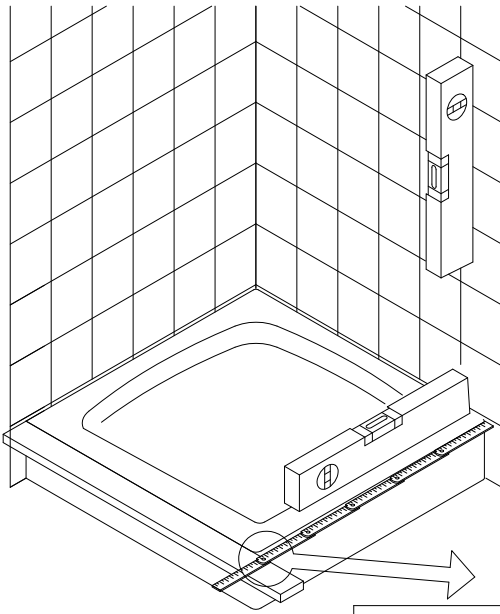


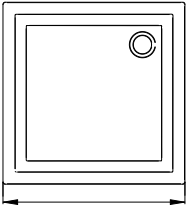
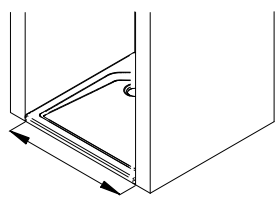
Pos.	Bezeichnung	Ersatzteil-Nr.	Stück	Preis	Pos.	Bezeichnung	Ersatzteil-Nr.	Stück	Preis
1	2 x Wandanschlussprofil	E 79230	2	79,95 €	17	2 x Magnetprofil 45°	E 79055	2	49,95 €
2	1 x Seitenwand mit Bohrung				18*	10 x Senkkopfschraube 4,2 x 45 mm			
3	1 x Seitenwand mit Bohrung				19*	10 x Dübel S6			
6	2 x Dichtung vertikal	E 79065	2	19,95 €	20	2 x Wasserleiste (inkl. Pos. 37, 21)	E 79050	2	34,95 €
7	2 x Tür, rechts/links				21	1 x Klebestreifen			
8#	2 x Knopfgriff rund	E79140-1	2	29,95 €	25*	2 x Abdeckkappe			
	2 x Stangengriff	E 79140-6	2	79,95 €	27	4 x Montagehilfe	E 79201	4	7,50 €
	2 x Griff Soft Cube	E 79140-20	2	29,95 €	37*	2 x Endkappe für Wasserleiste 180°			
11*	6 x Abdeckkappe für Kappenschraube				40	1 x Silikonkeil (6 Stk.)	E 79203	6	13,95 €
12*	6 x Kappenschraube 3,5 x 9,5 mm				41*	1 x Endkappe für Wasserleiste 90°			
13	1 x Wasserabweisprofil (inkl. Pos. 15)	E.79058	1	34,95 €					
14	1 x Wasserabweisprofil (inkl. Pos. 15)								
15	2 x Einschubdichtung	E 79067	2	11,95 €					
16	4 x Scharnier komplett								
16.1	4 x Scharnier Festteil	E 79290	4	95,00 €					
16.2	4 x Scharnier Türteil								
16.4	4 x Sicherungsschraube								

\* Schrauben und Abdeckkappenset E 79200 35,95 €  
# optional

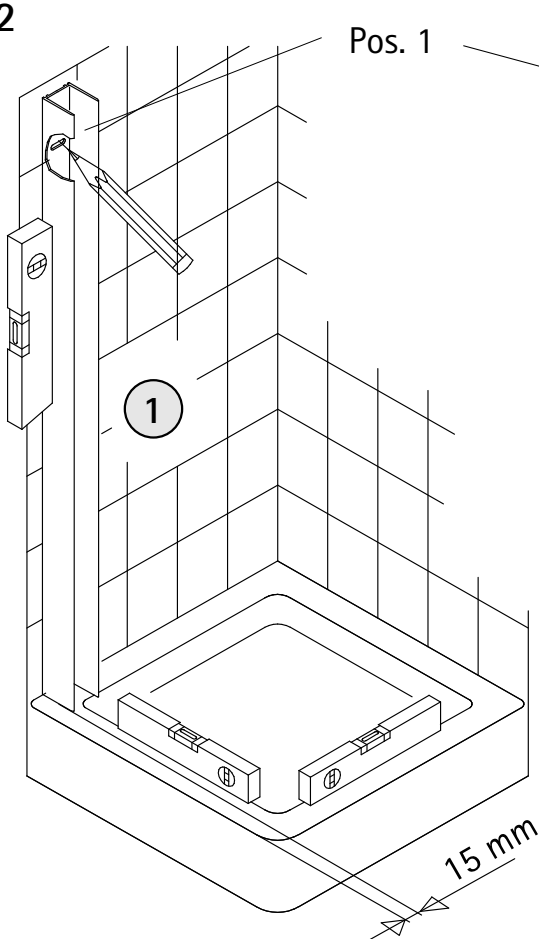
Das Austauschen der Scharniere darf nur durch qualifiziertes Fachpersonal mit Spezialwerkzeug erfolgen.

1

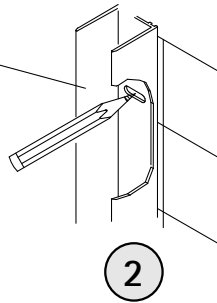


	
750 mm 800 mm 900 mm 1000 mm	735-755 mm 785-805 mm 885-905 mm 985-1005 mm

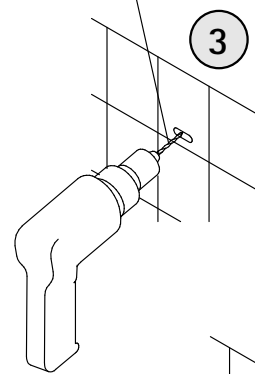
2



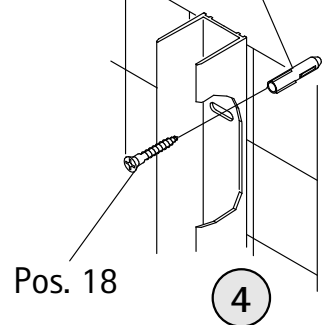
Pos. 1



Ø 6 mm

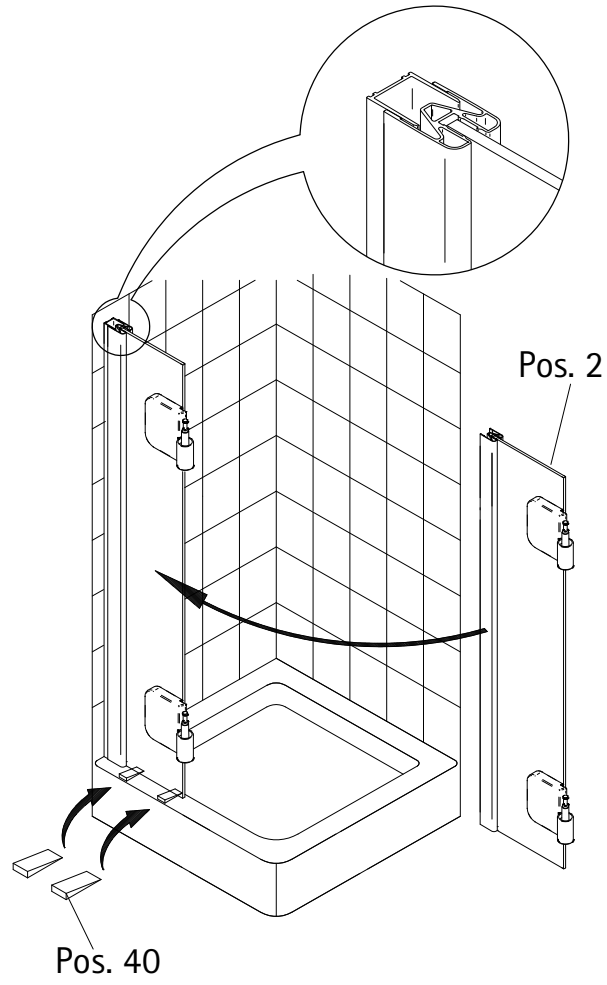


Pos. 19

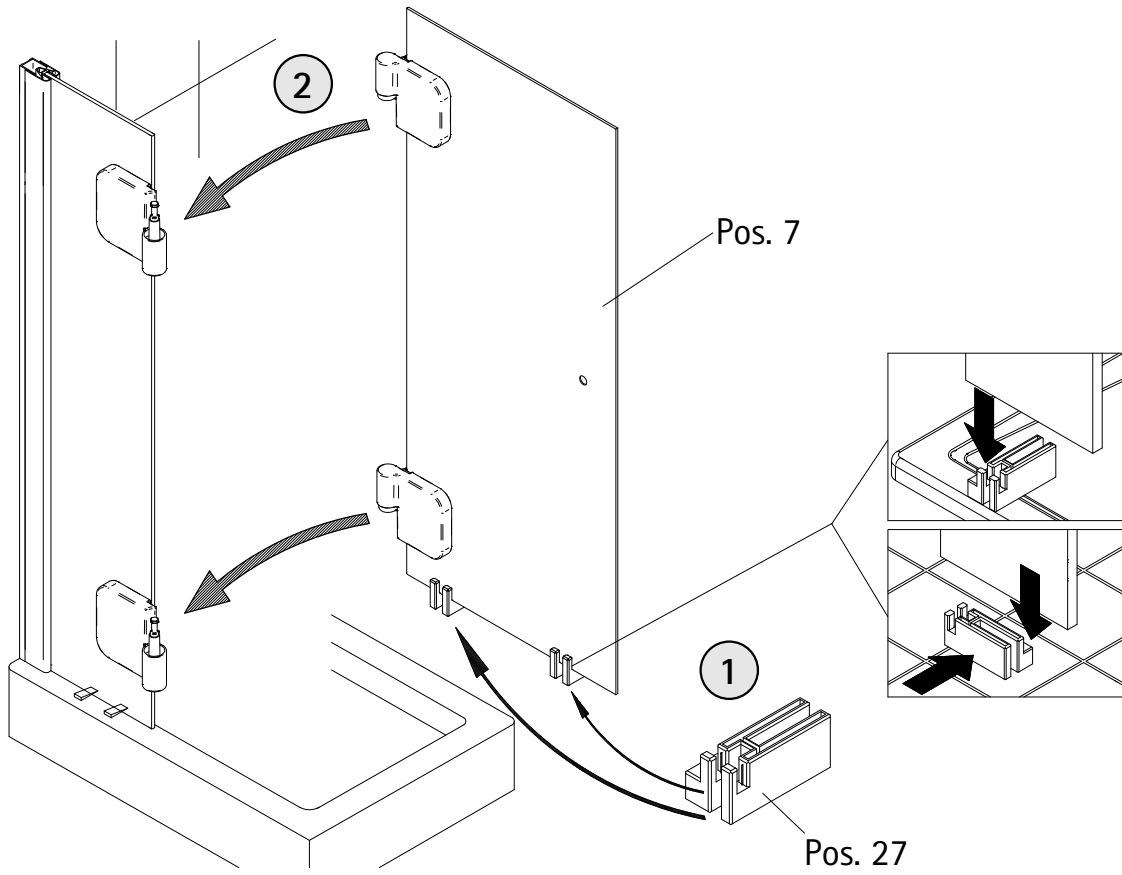


Pos. 18

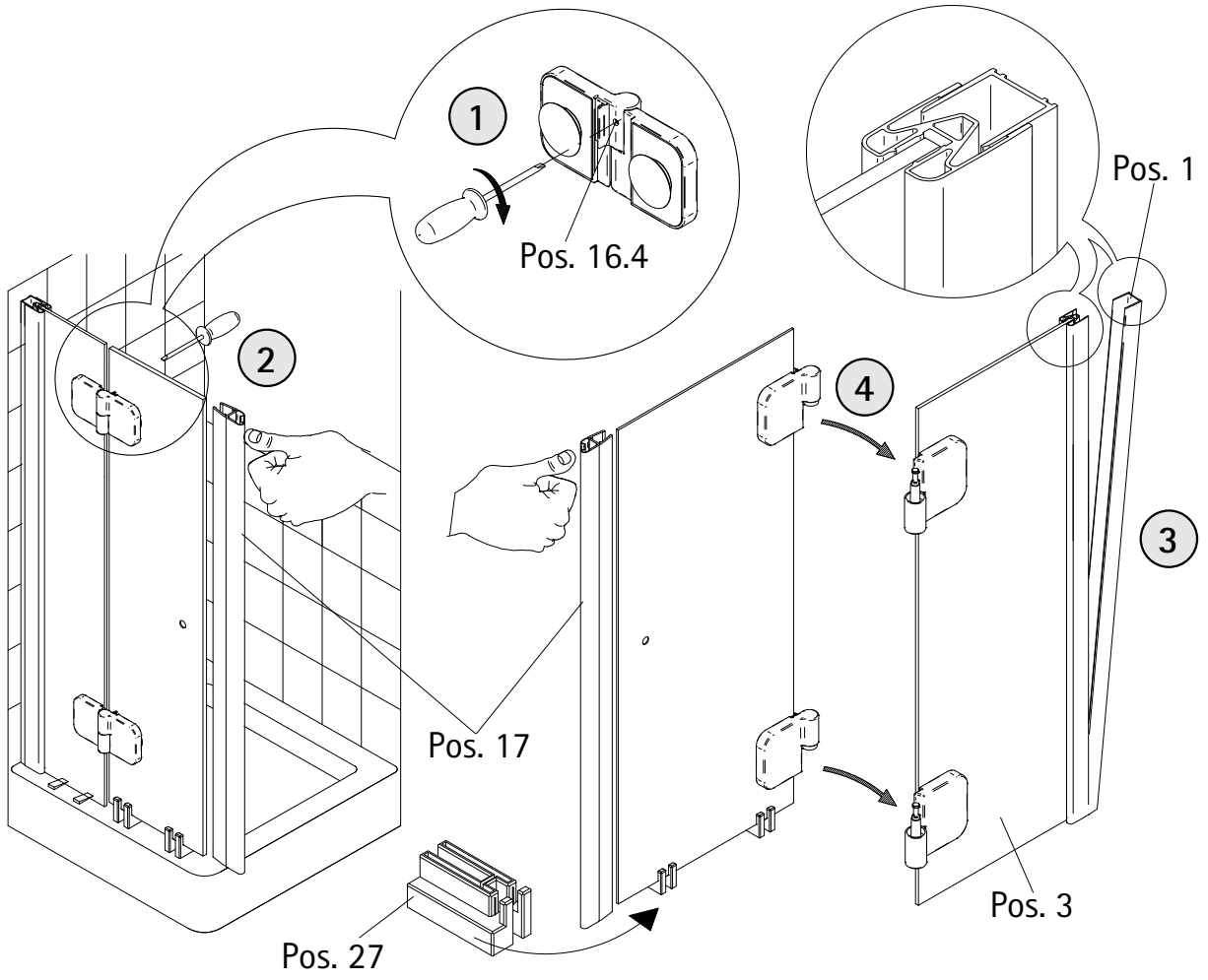
3



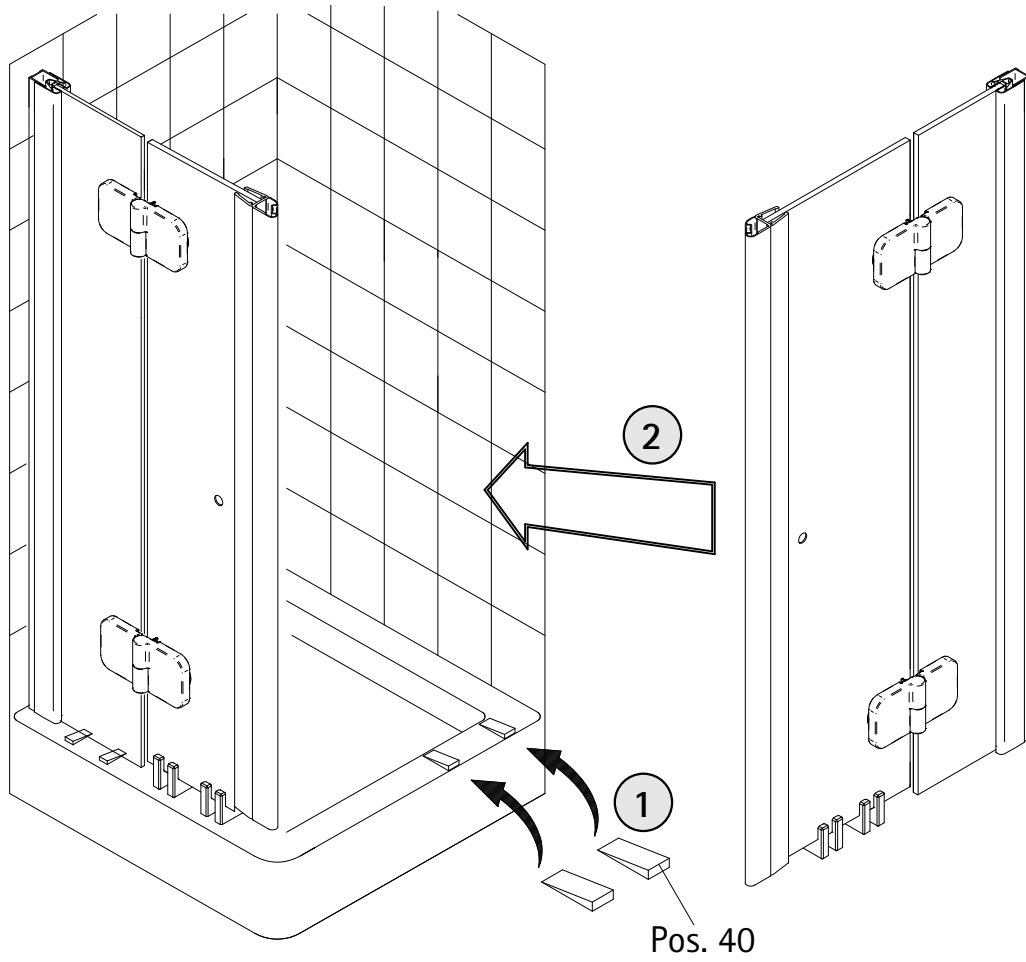
4



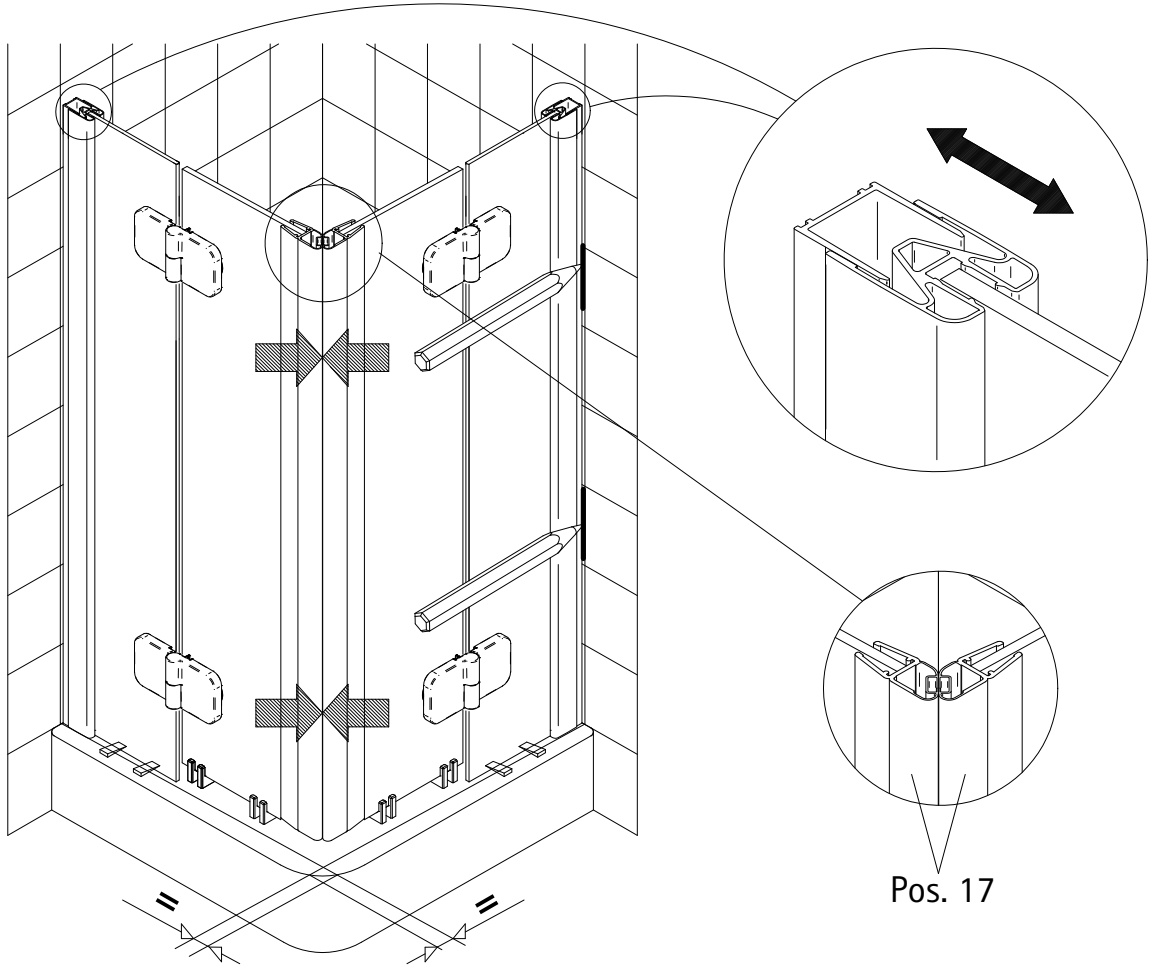
5



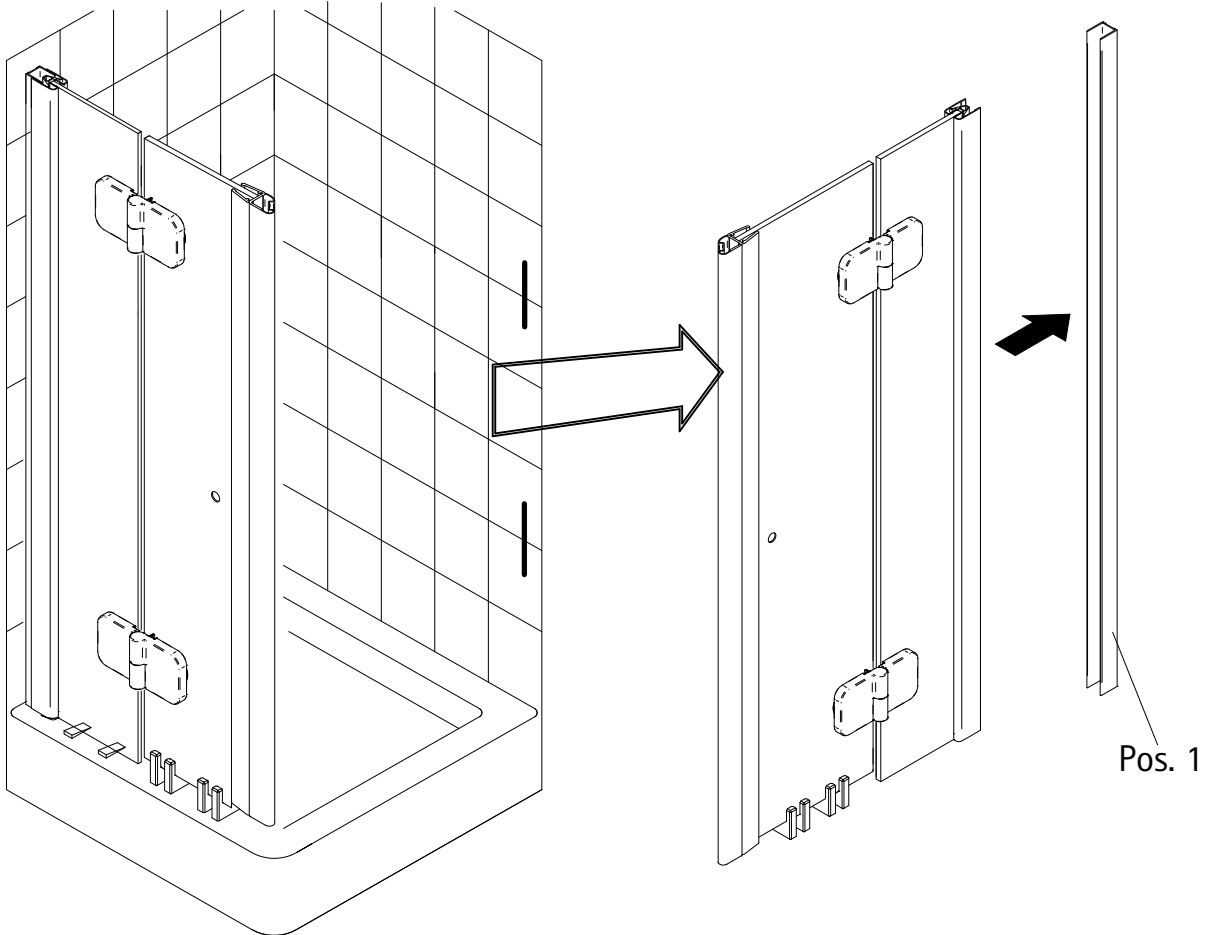
6



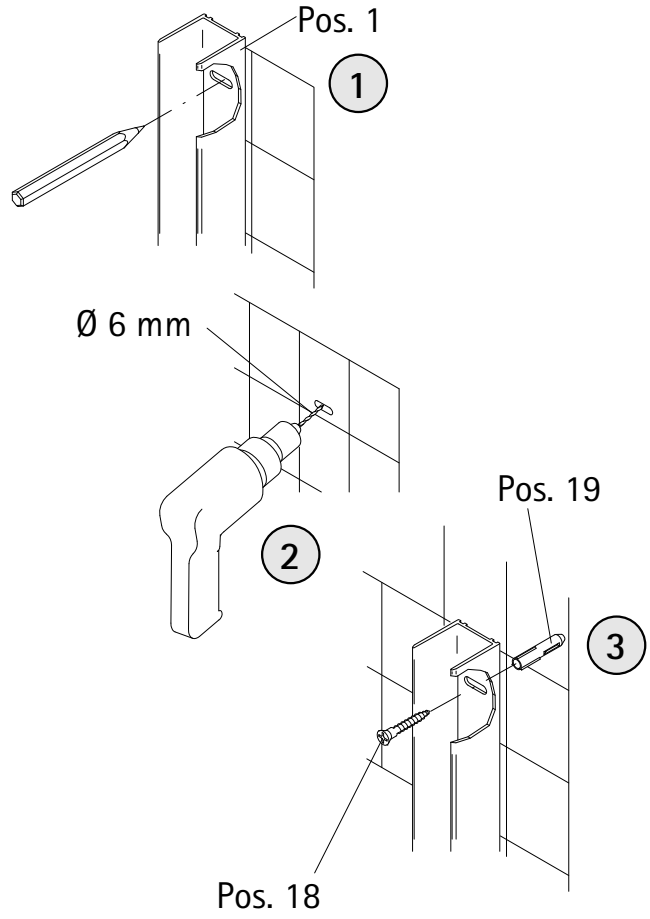
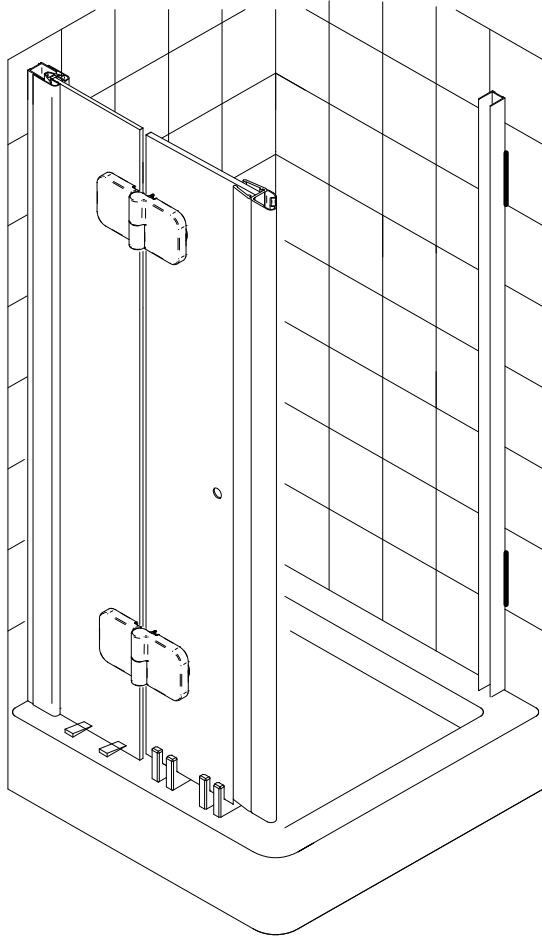
7



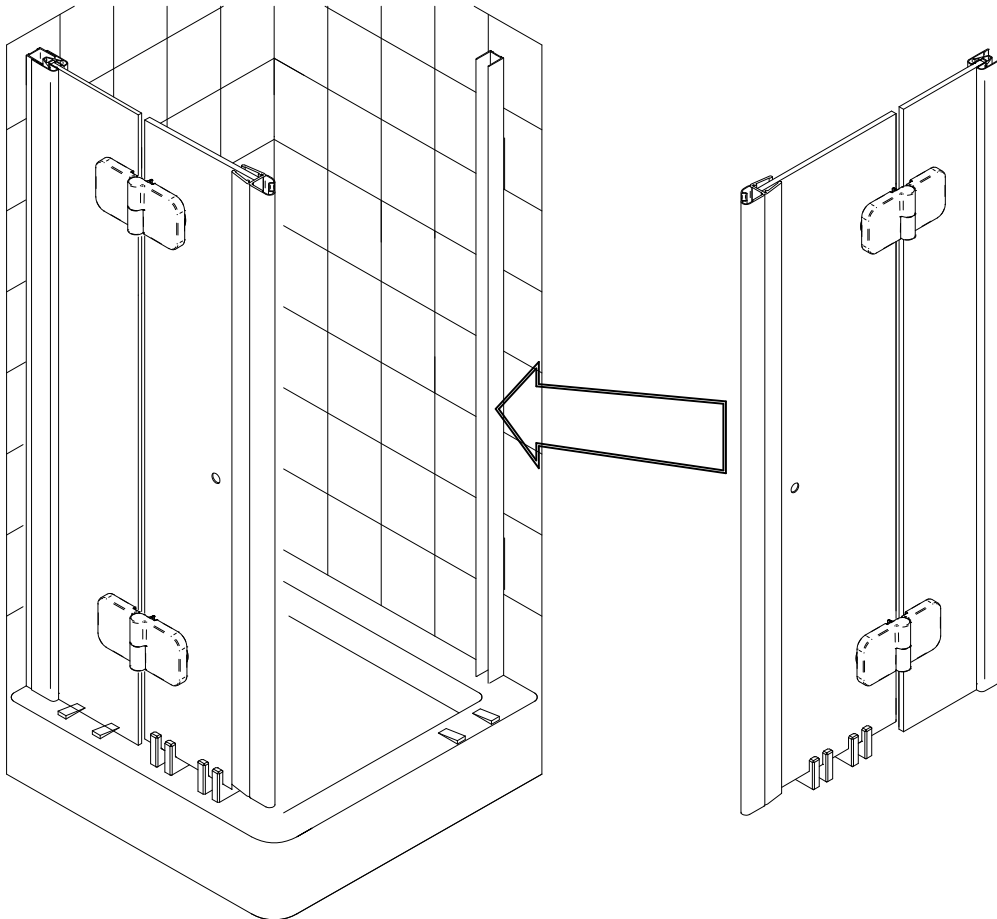
8



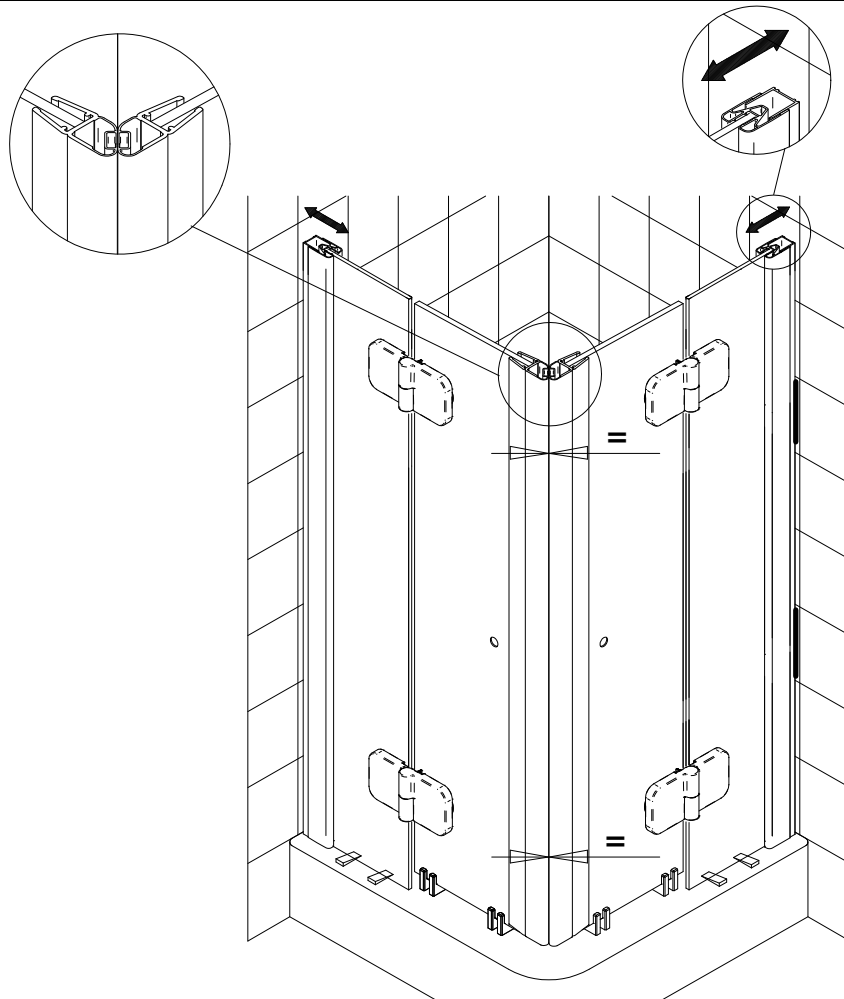
9



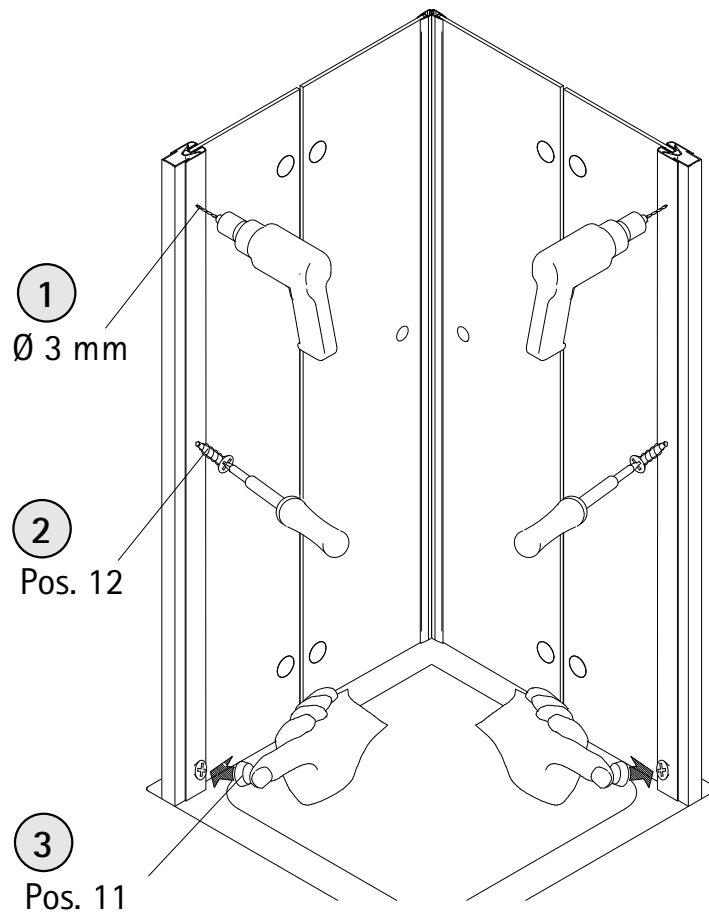
10



11

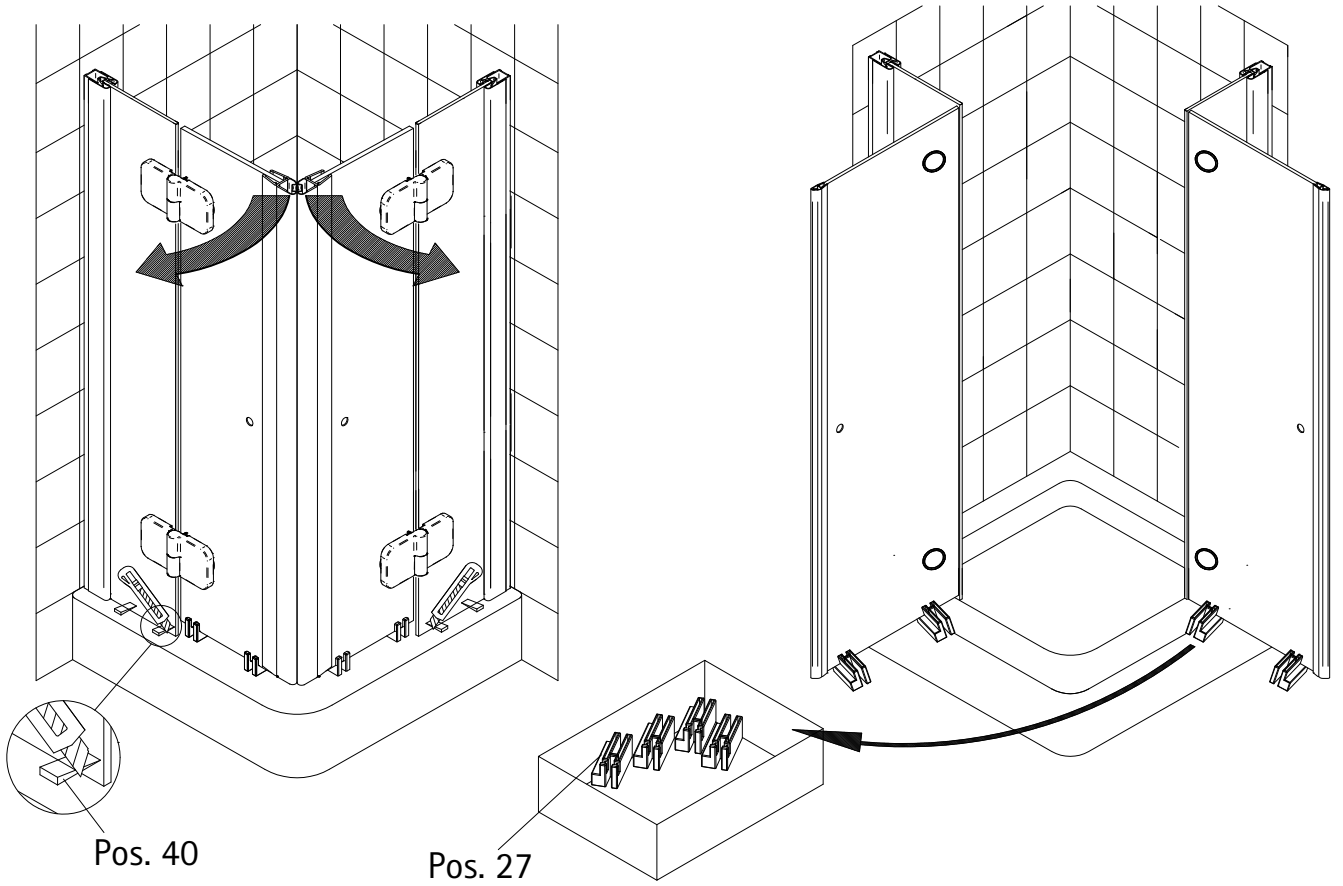


12

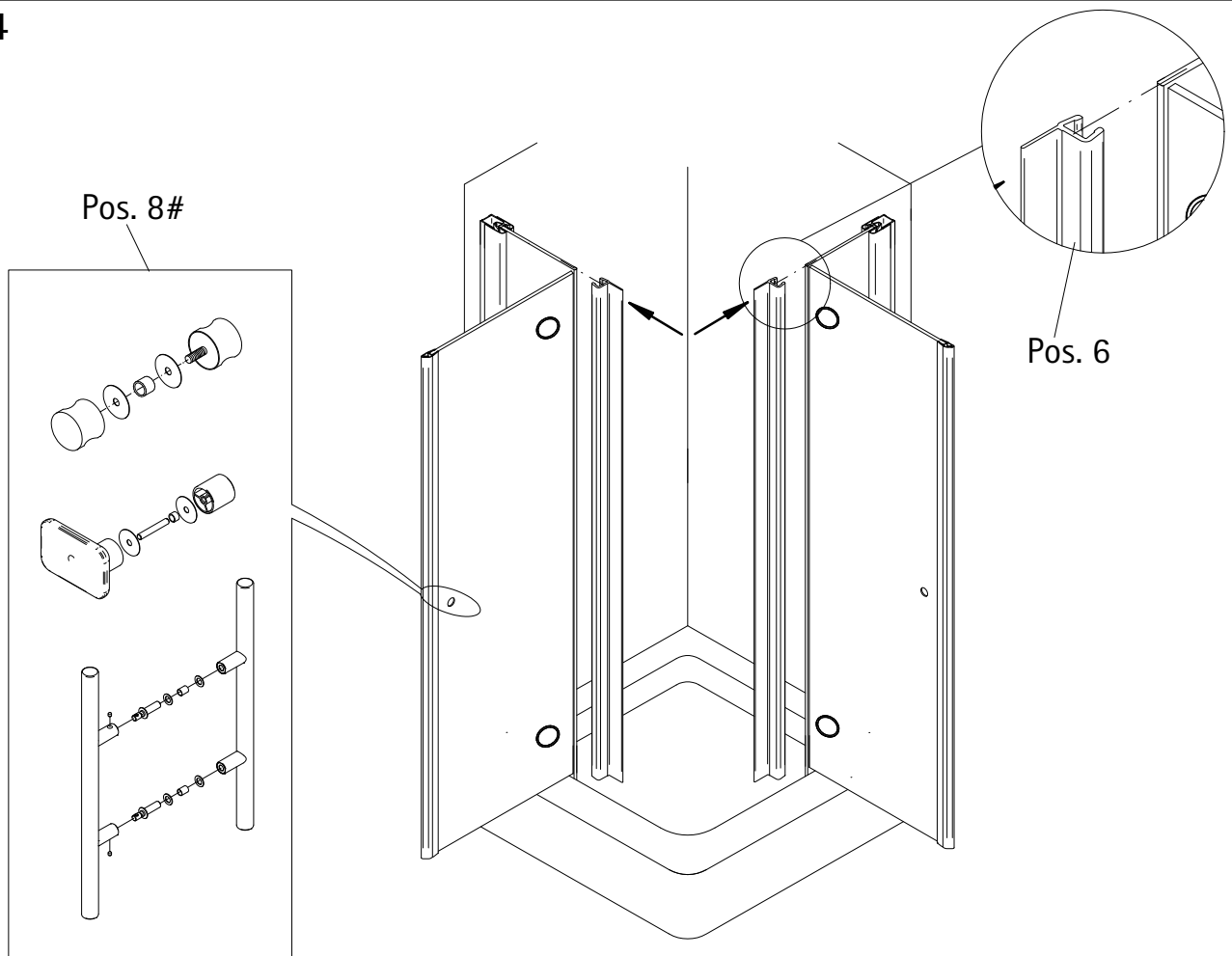




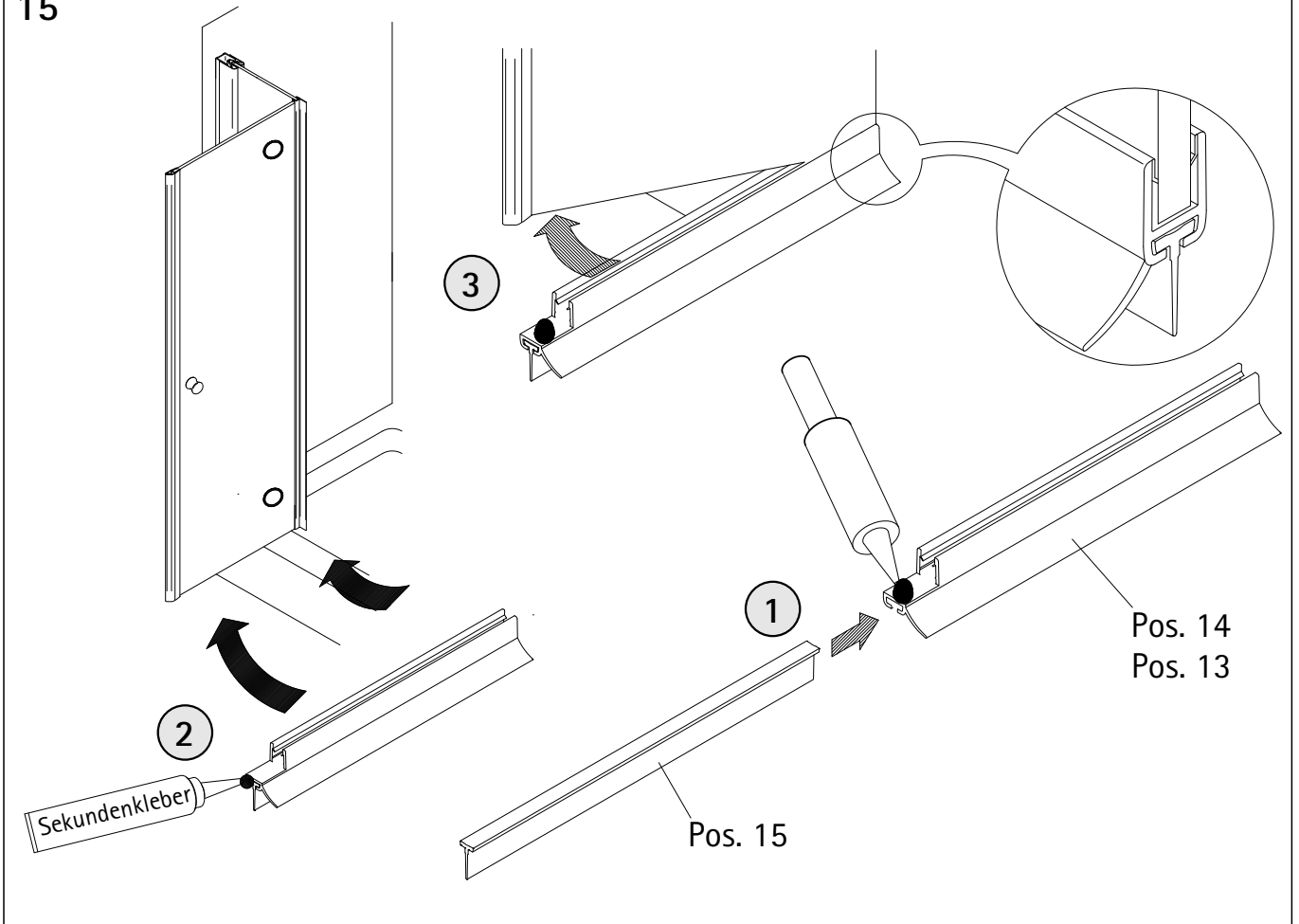
13



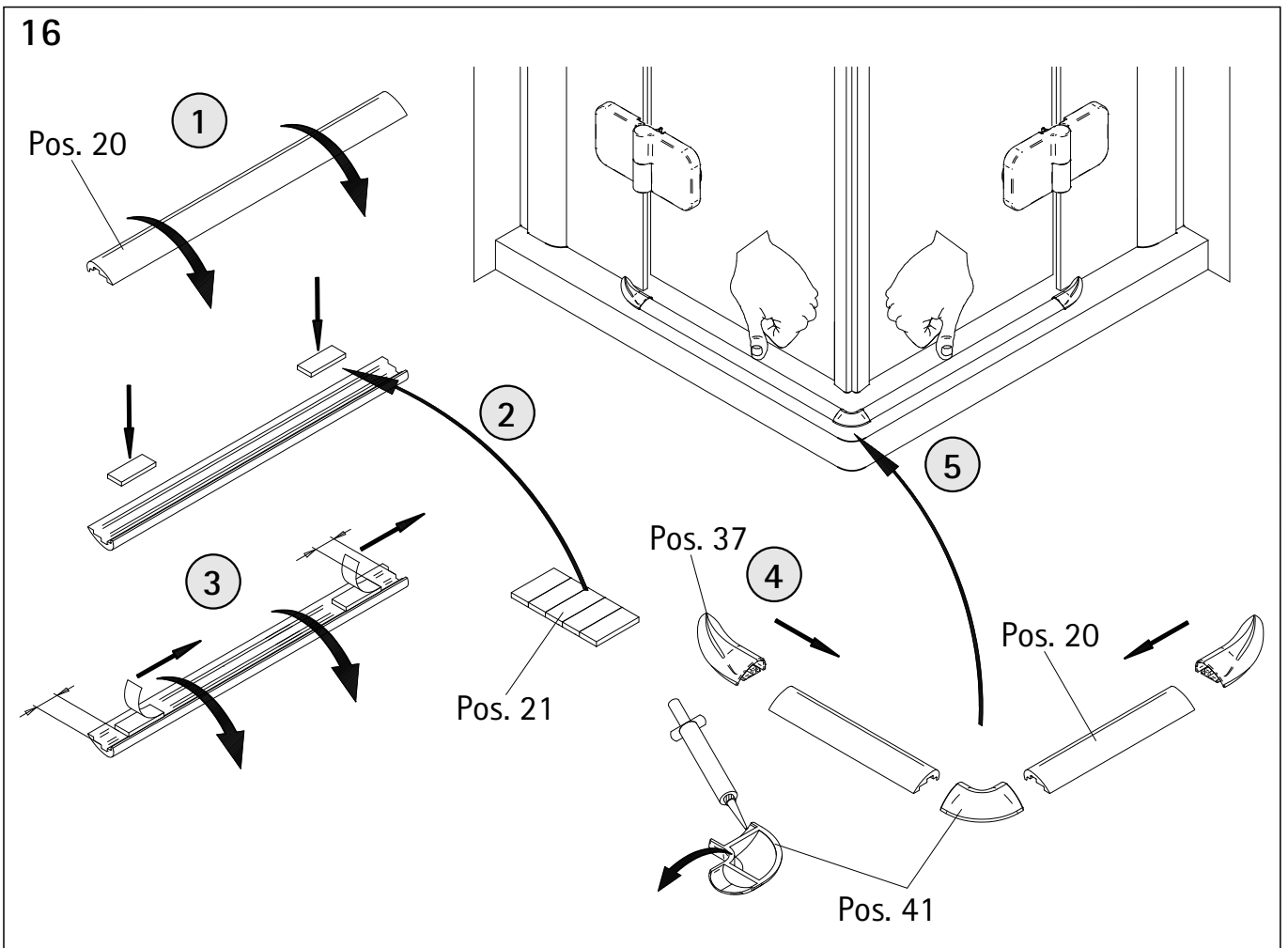
14



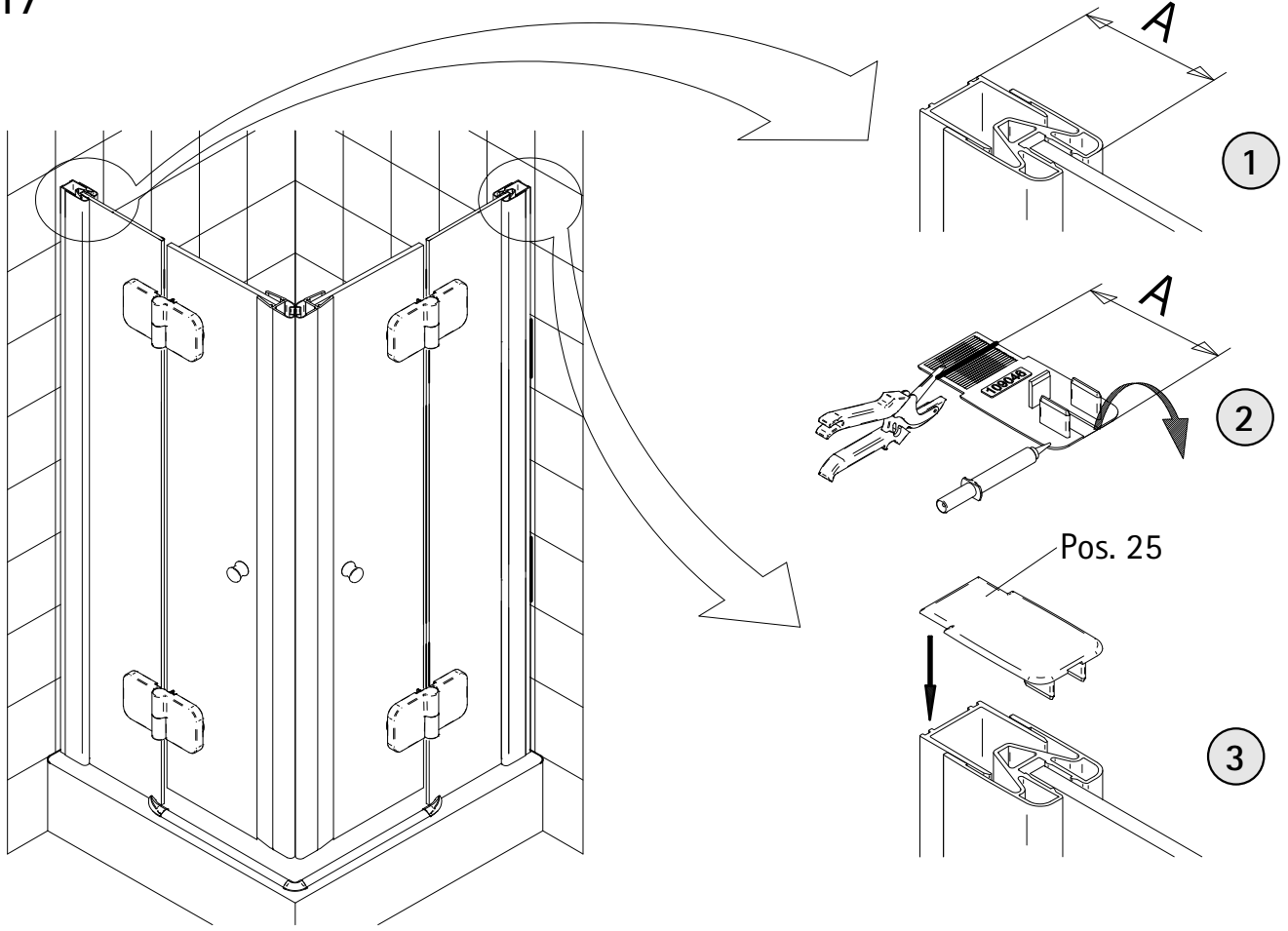
15



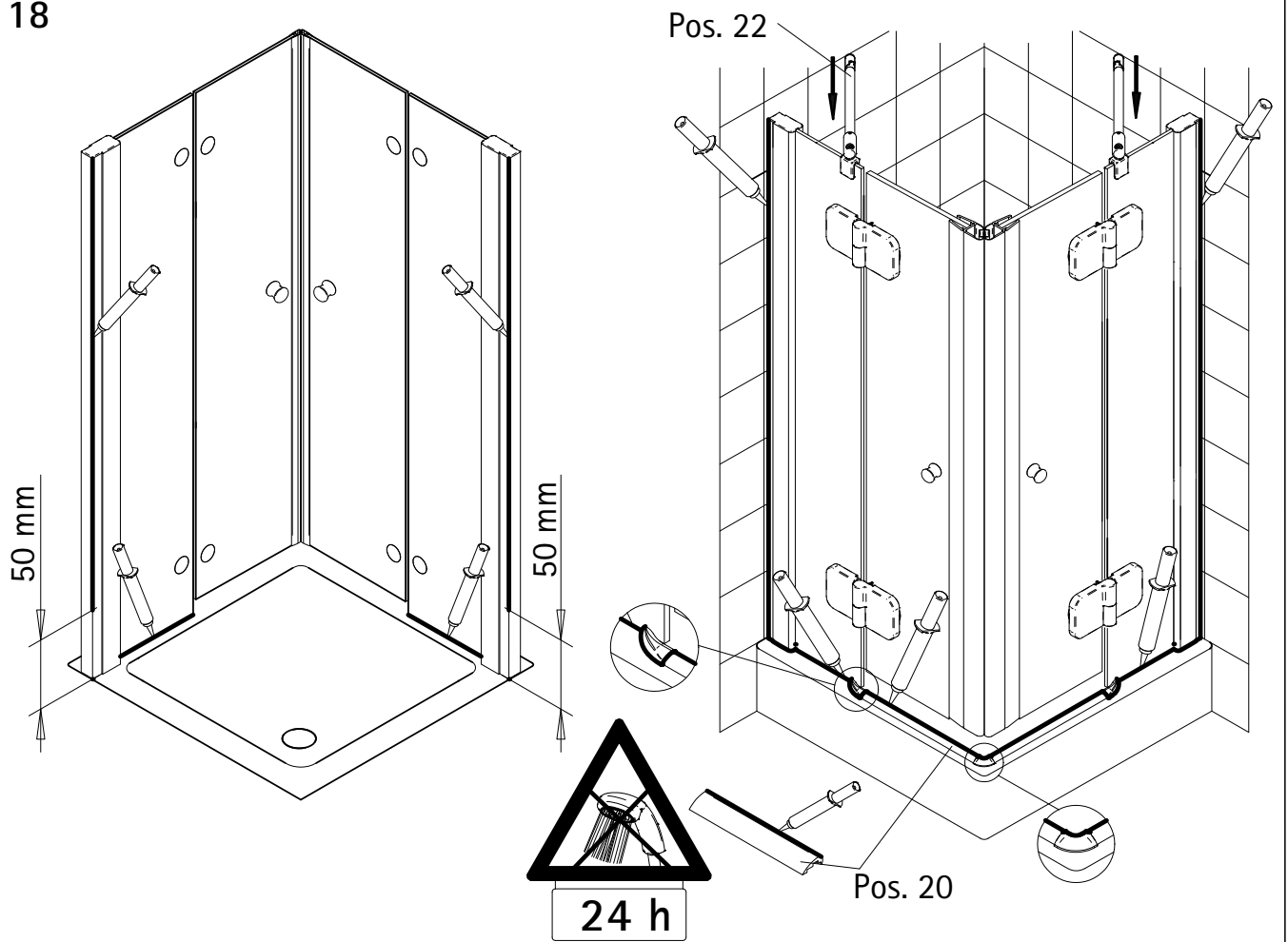
16

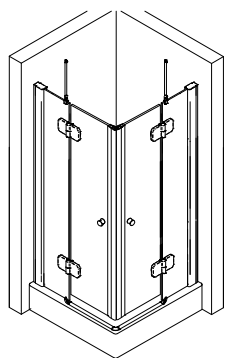


17



18





## Kontrollbeleg Control Receipt

Prüfnummer / Inspection number

---



Duschservice  
Zum Hohlen Morgen 22  
59939 Olsberg  
Deutschland / Germany / Allemagne / Duitsland



Ersatzteilbestellung/



Fax 02962 / 972-4260

Allgemeine technische Probleme:



Telefon 02962 / 972-40

E-mail:



ersatzteile@duschservice.de