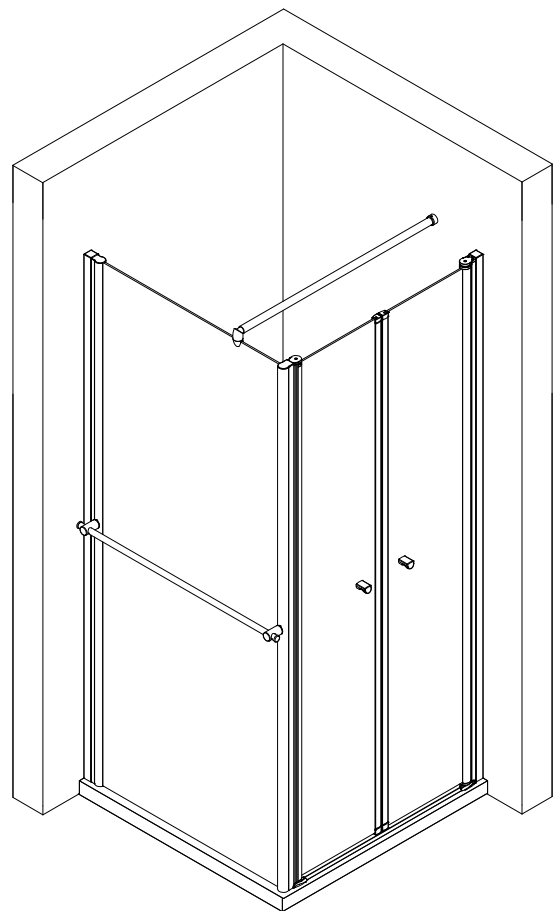
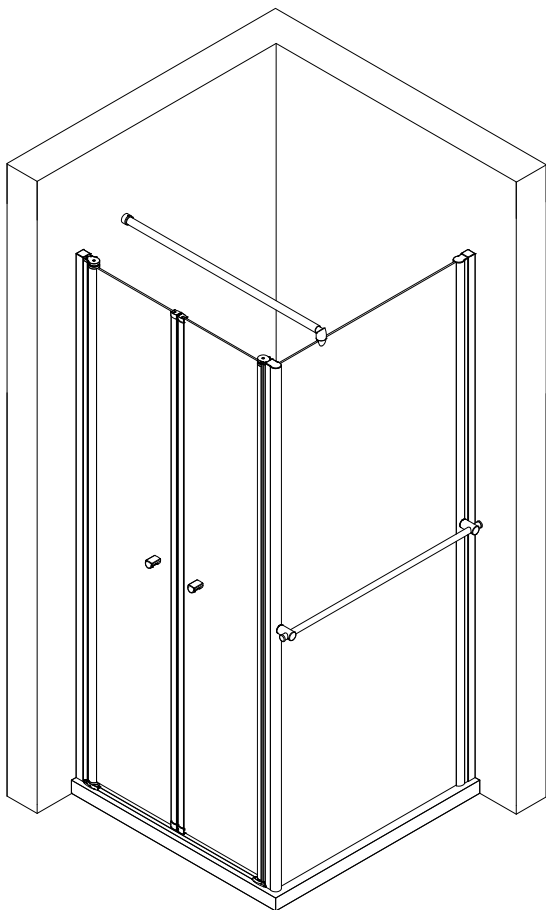
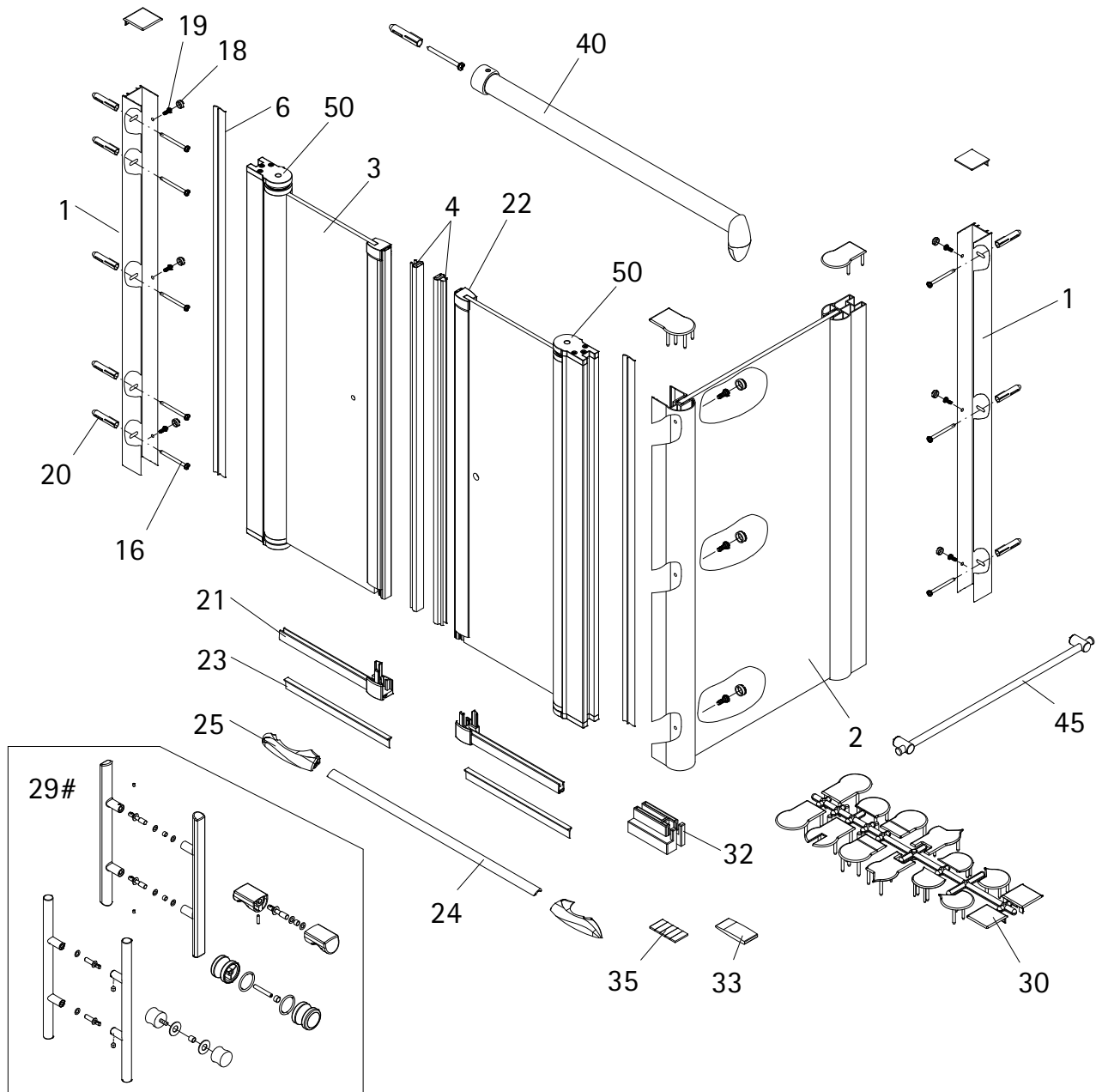


- Montageanleitung
- Assembly instructions
- Notice de montage
- Montagehandleiding
- Návod na montáž
- Instrucțiune de montaj
- Navodila za namestitev
- Installationstruktioener

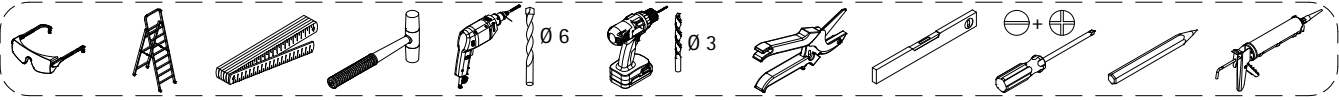
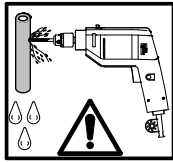
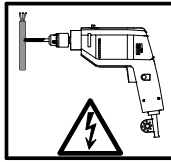
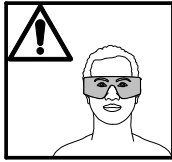
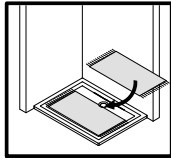
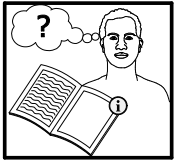


1475-4

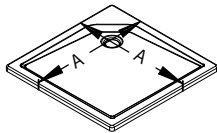
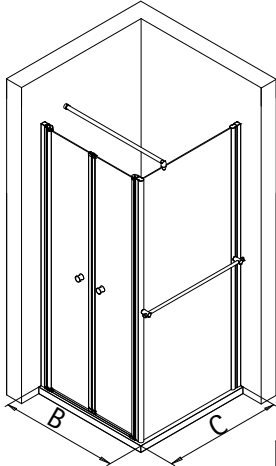


Pos.	Bezeichnung	Ersatzteil-Nr.		Preis
1	2x Wandanschlussprofil	E 85230	Stück	79,95 €
2	1x Seitenwand			
3	2x Tür			
4	2x Magnet	E 85056	Paar	49,95 €
6	2x Aussendichtung (vormontiert)	E 85066	Stück	19,95 €
16*	8x Linsen-Blechschaube 4,2 x 45 mm			
18*	9x Abdeckkappe für Kappenschraube			
19*	9x Kappenschraube 3,5 x 9,5 mm			
20*	8x Dübel S6			
21	2x Wasserabweisprofil, inkl. Pos. 23	E 85058	Set	34,95 €
22	2x Endkappe	E 85208	Stück	8,95 €
23	2x Einschubdichtung	E 85067	Set	11,95 €
24	1x Wasserleiste, inkl. Pos. 25	E 85050	Set	34,95 €
25	2x Endkappe			

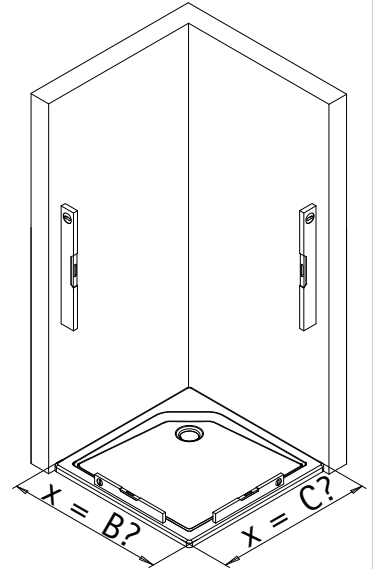
Pos.	Bezeichnung	Ersatzteil-Nr.		Preis
29#	2 x Knopfgriff	E 85140-1	Stück	29,95 €
	2 x Stangengriff	E 85140-6	Stück	79,95 €
	2 x Puffergriff	E 85140-45	Stück	29,95 €
	2 x Knaufgriff	E 85140-51	Stück	29,95 €
	2 x Stangengriff	E 85140-56	Stück	98,00 €
30*	1x Abdeckkappenset			
32	4x Montagehilfe	E 85201	Set	7,50 €
33	1x Silikonkeil (6 Stk.)	E 85203	Satz	13,95 €
35	1x Klebestreifen			
40	1x Stabilisationsbügel	E 85330	Stück	39,95 €
45	1x Handtuchhalter	E 85170	Stück	39,95 €
50	2x Drehlager oben/unten	E 85082	Set pro Seite	28,95 €
	# optional			
	* Schrauben- und Abdeckkappenset	E 85200		35,95 €



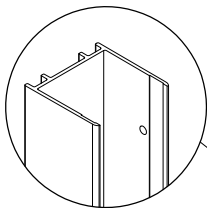
1



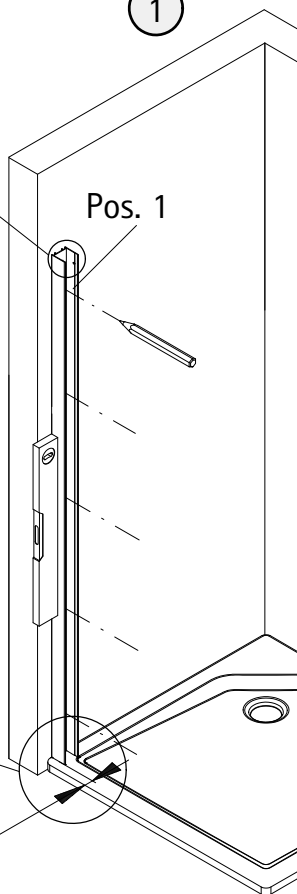
A	B	C
750 mm	735 - 765 mm	735 - 755 mm
800 mm	785 - 815 mm	785 - 805 mm
900 mm	885 - 915 mm	885 - 905 mm
1000 mm	985 - 1015 mm	985 - 1005 mm



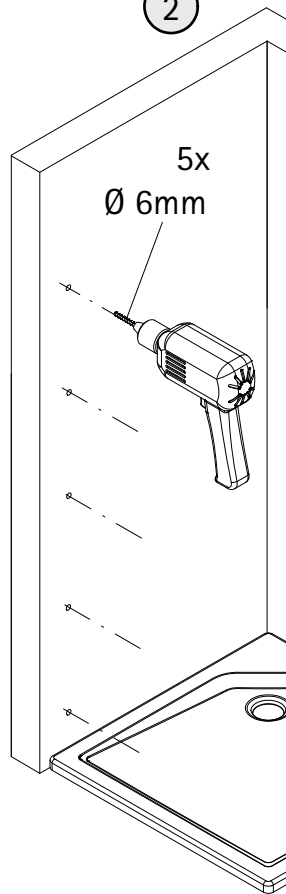
2



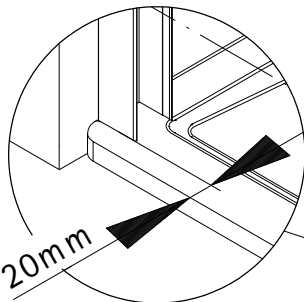
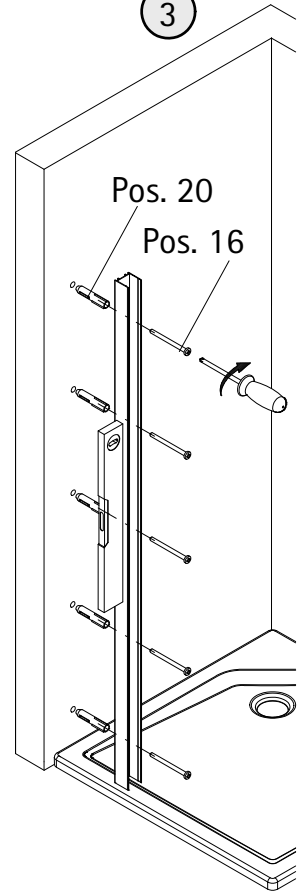
1



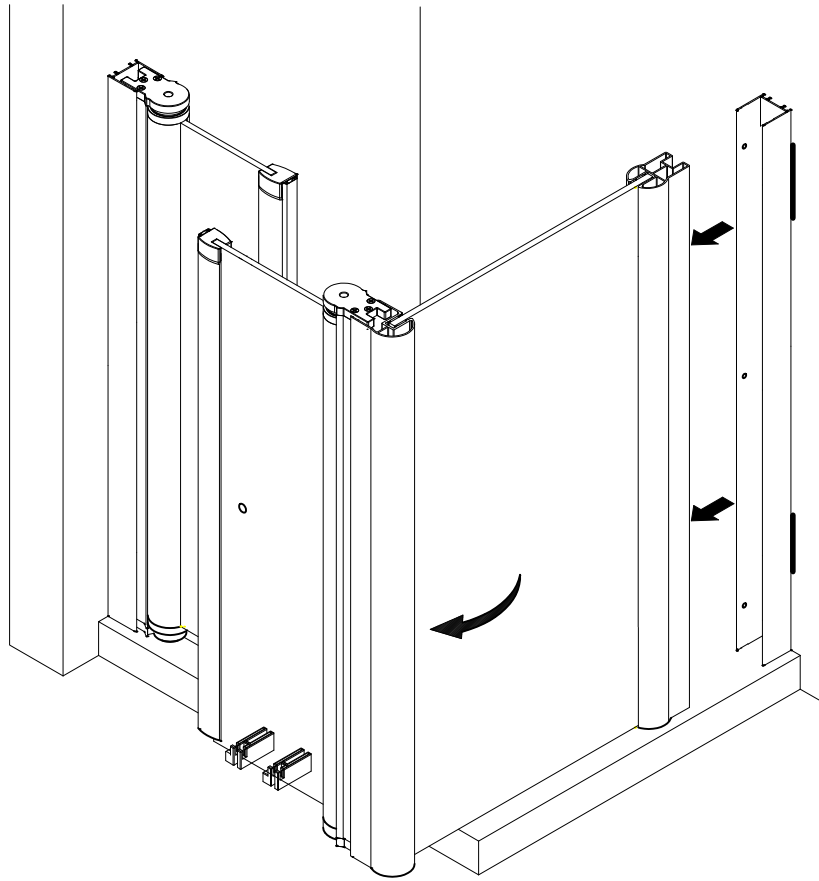
2



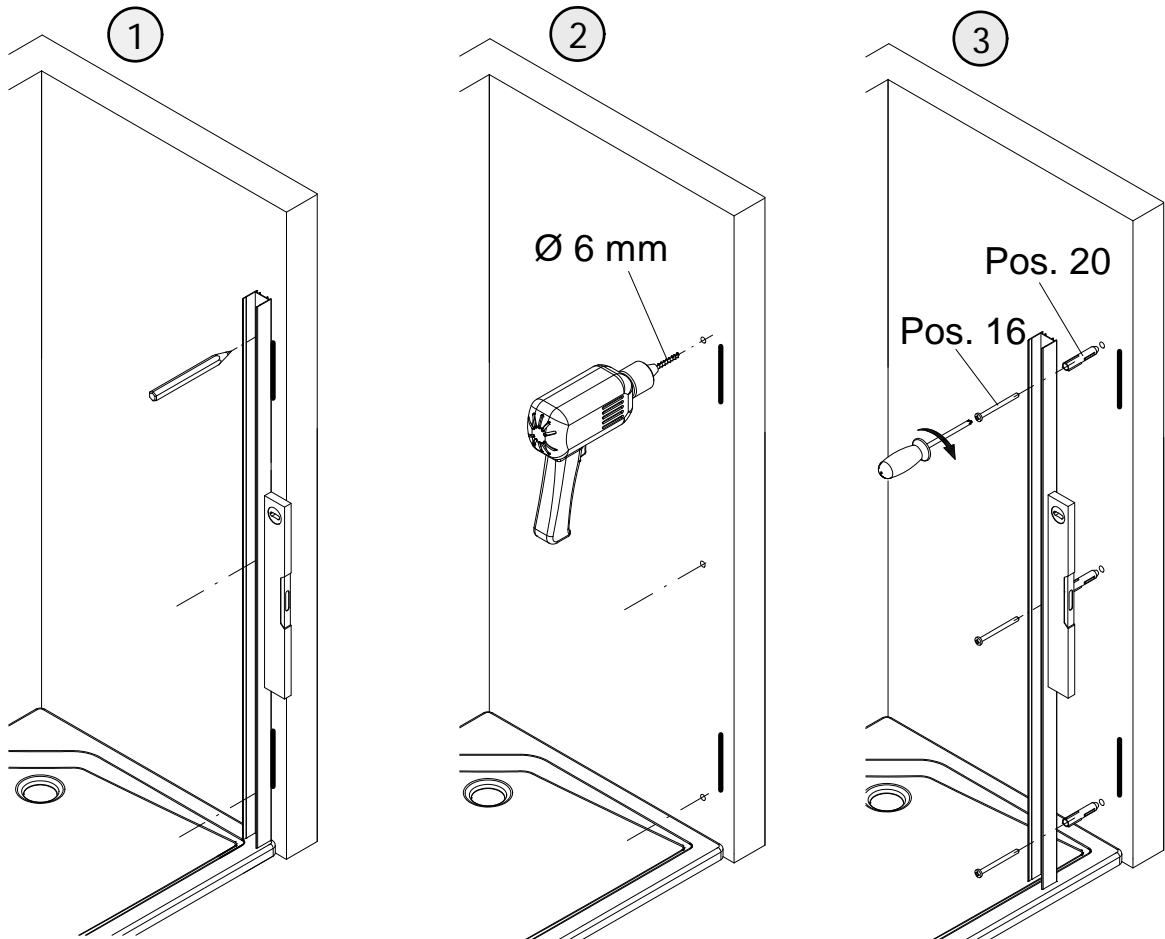
3



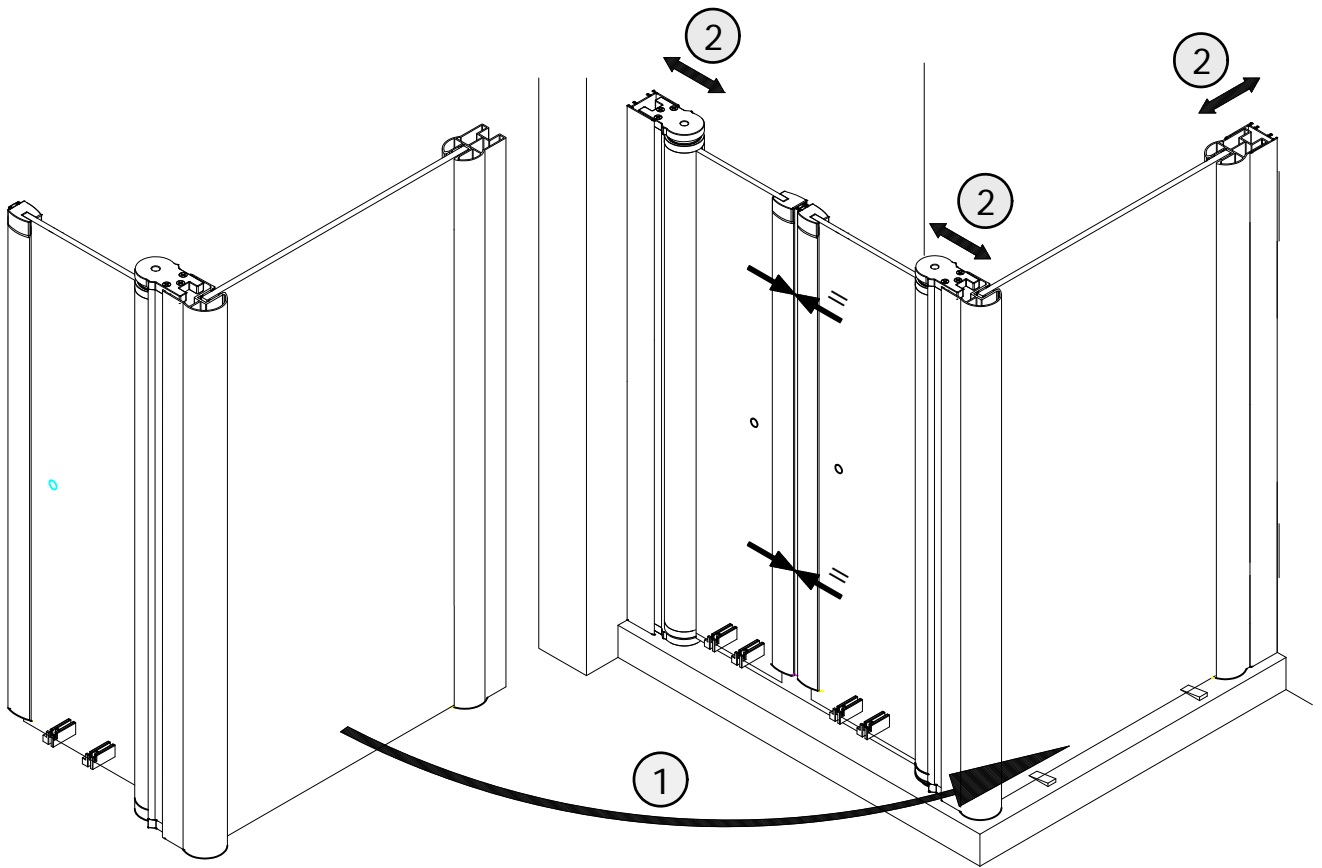
5



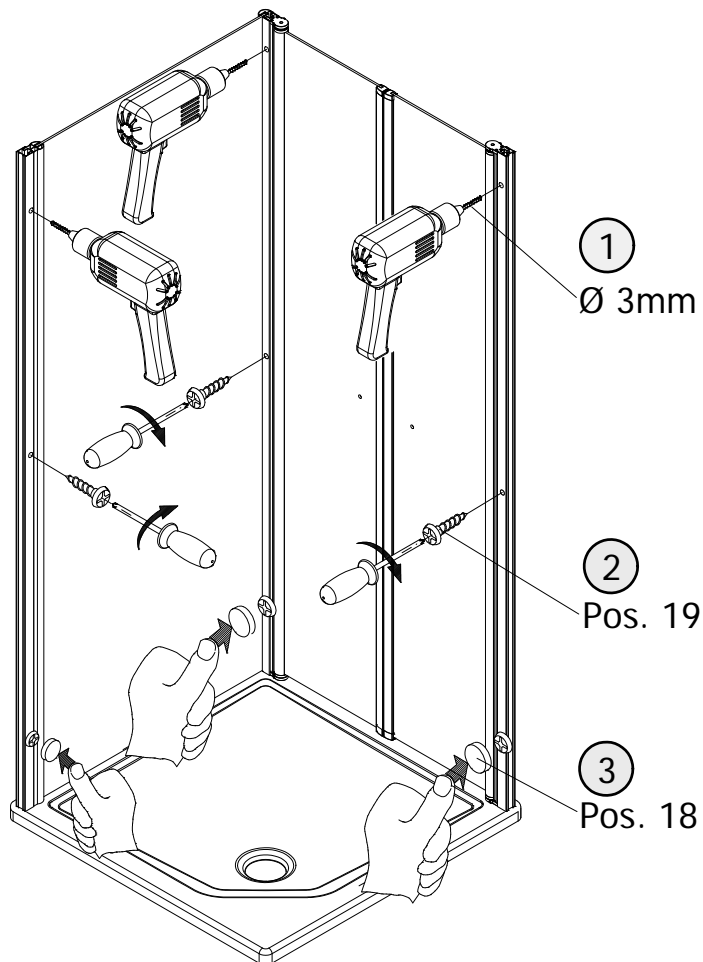
6



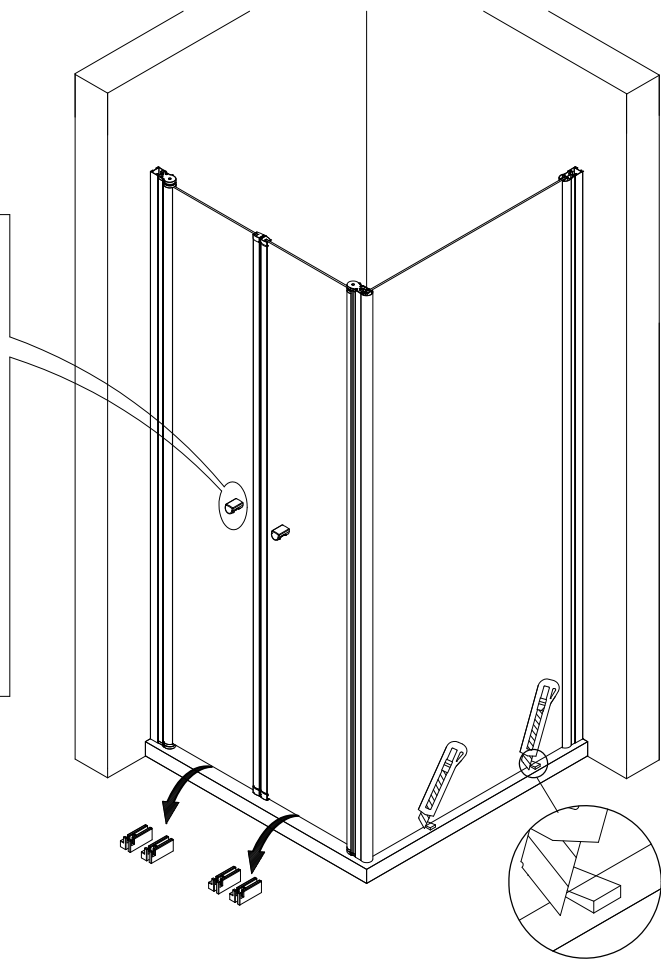
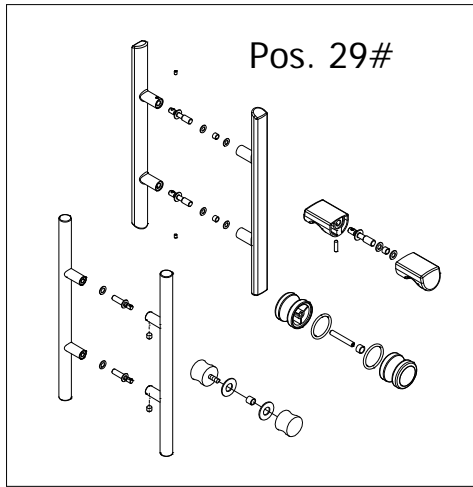
7



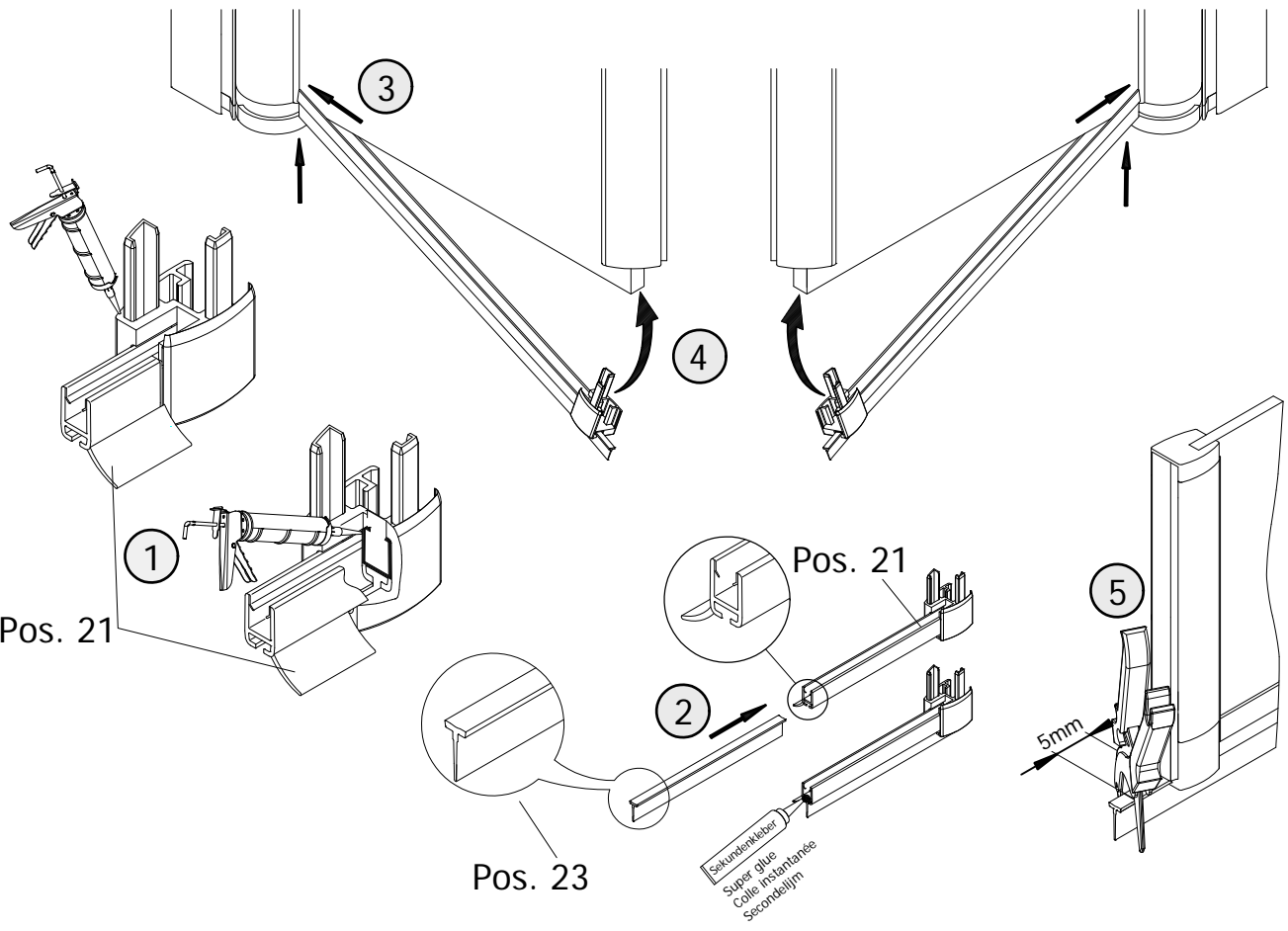
8



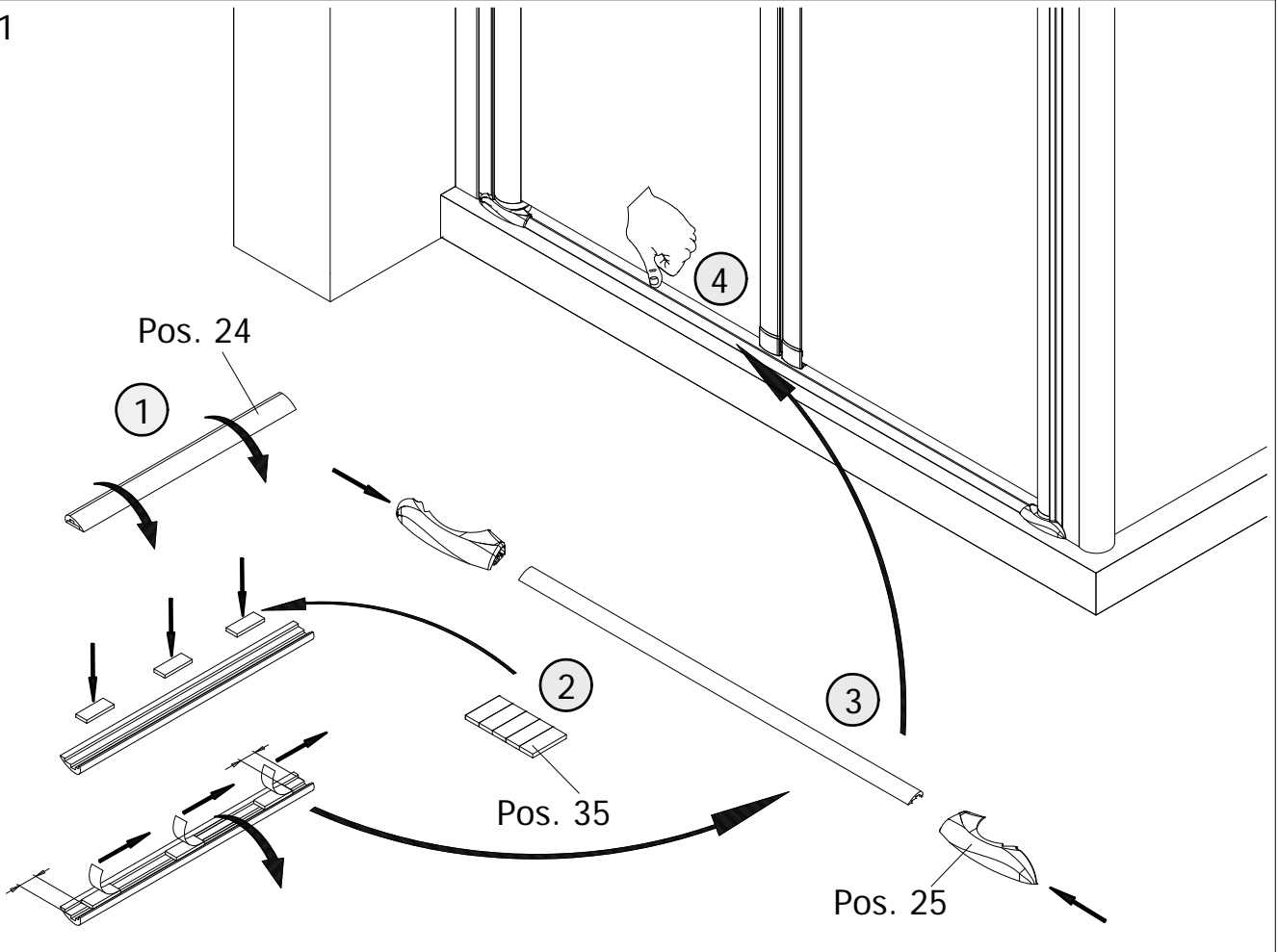
9



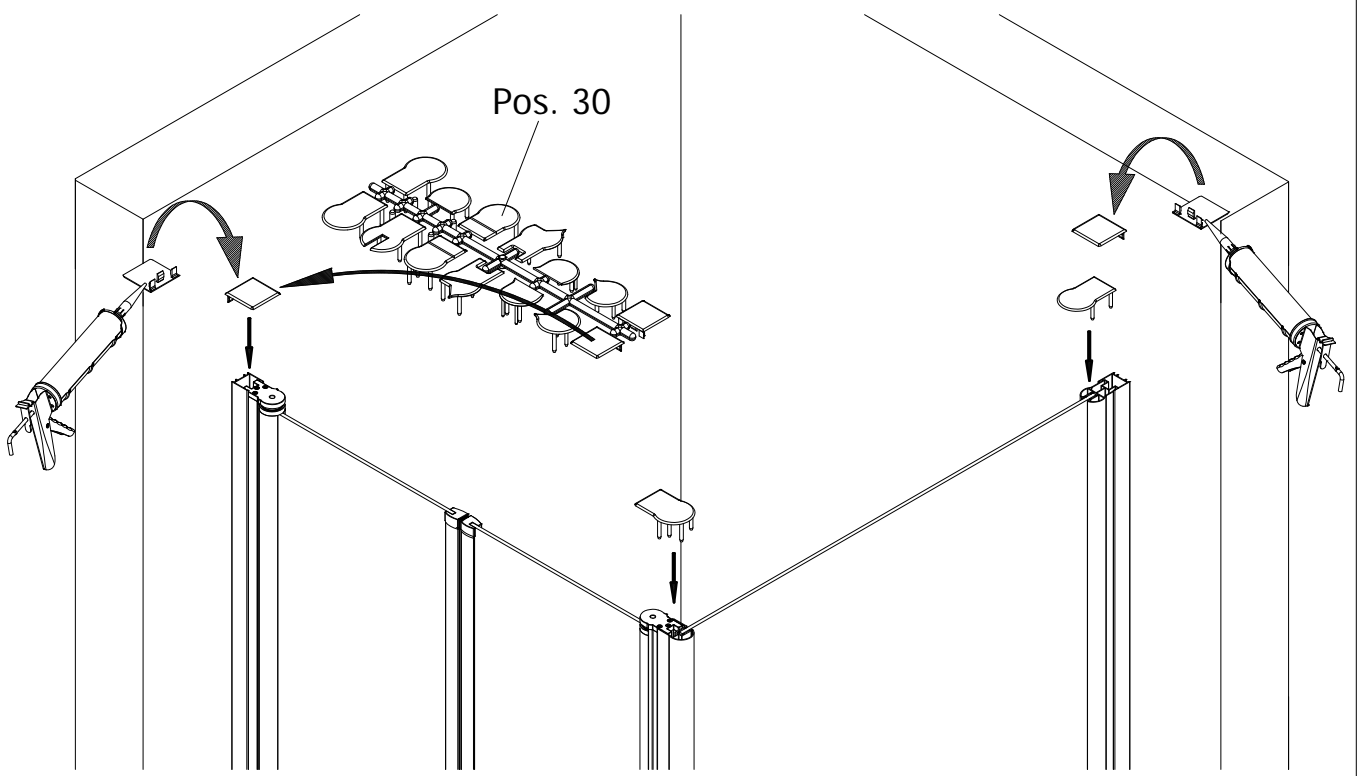
10

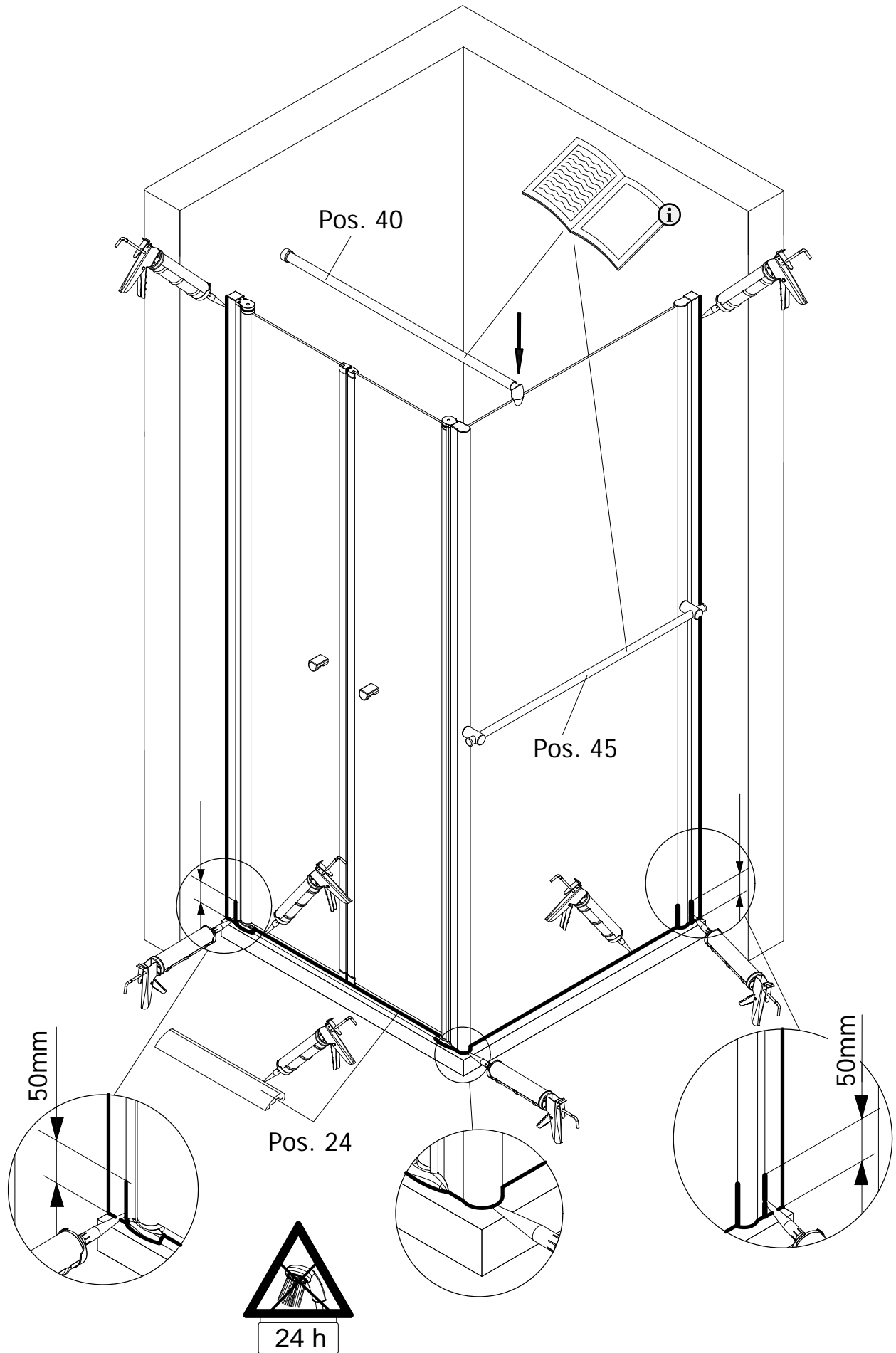


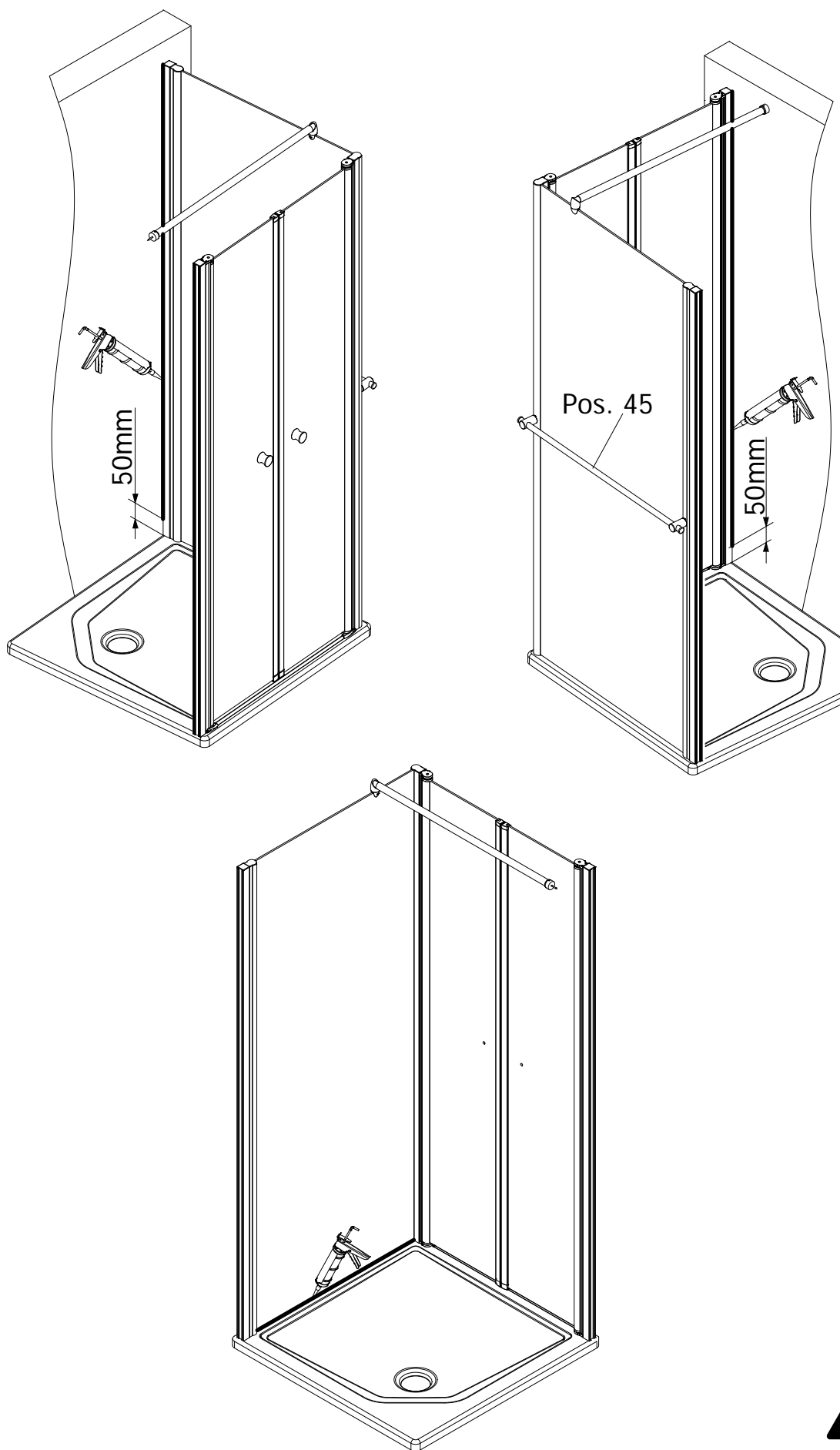
11

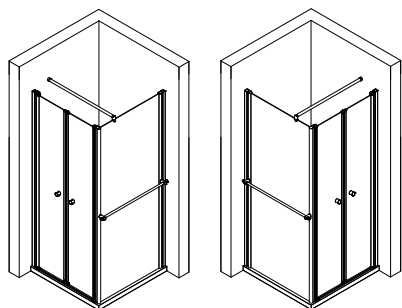


12









Kontrollbeleg Control Receipt

Prüfnummer / Inspection number



Duschservice
Zum Hohlen Morgen 22
59939 Olsberg
Deutschland / Germany / Allemagne / Duitsland



Ersatzteilbestellung:



Fax 02962 / 972-4260

Allgemeine technische Probleme:



Telefon 02962 / 972-40

E-mail:



ersatzteile@duschservice.de