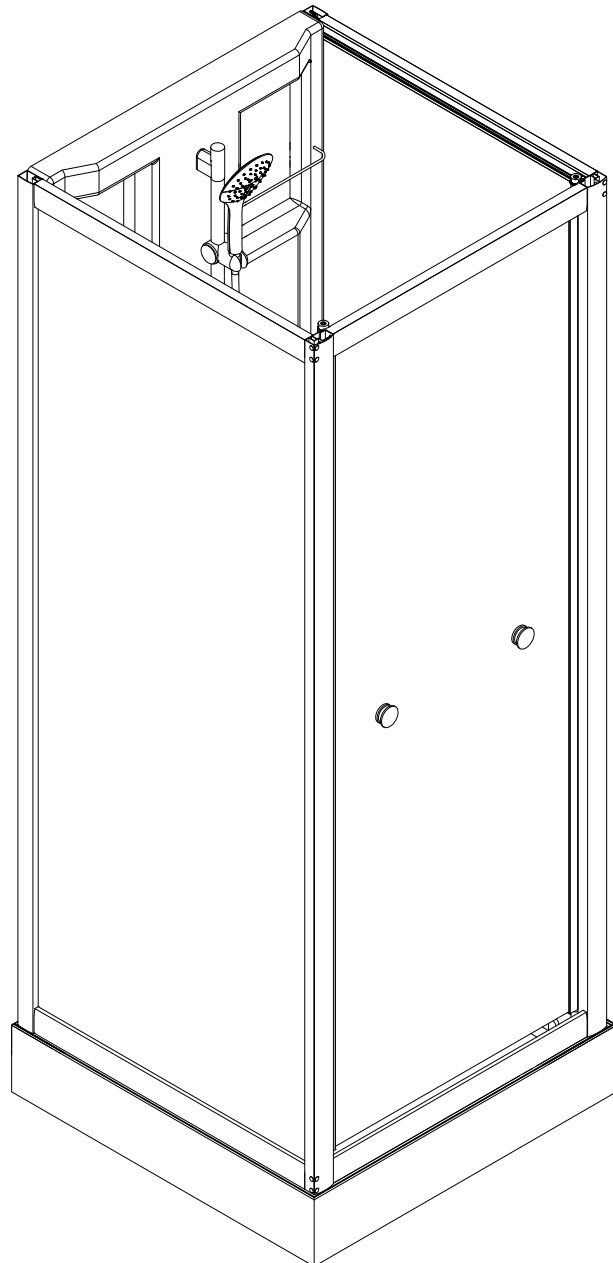
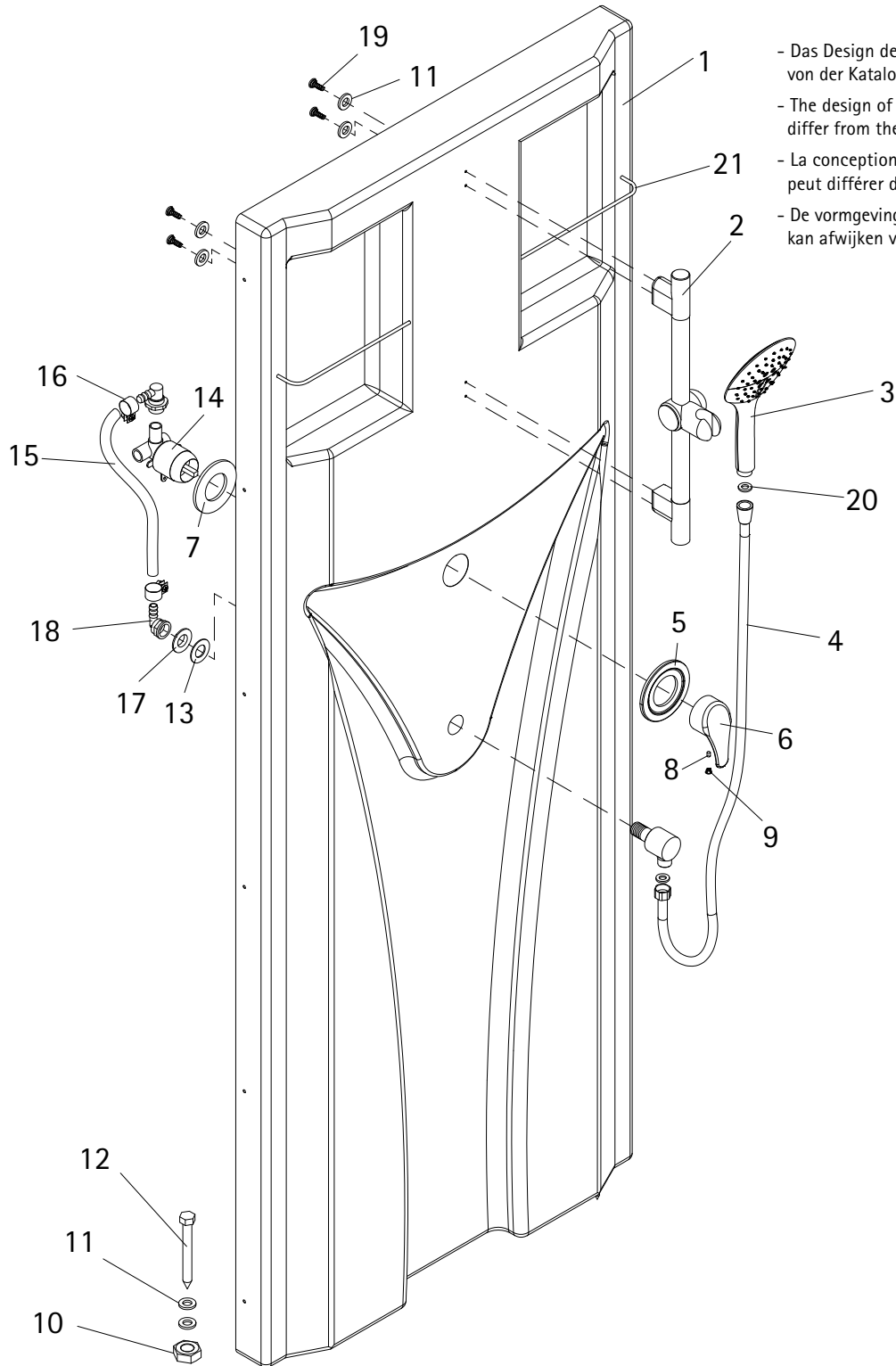


- Montageanleitung
- Assembly instructions
- Notice de montage
- Montagehandleiding
- Návod na montáž
- Instrucțiune de montaj
- Navodila za namestitev
- Installationstruktioener



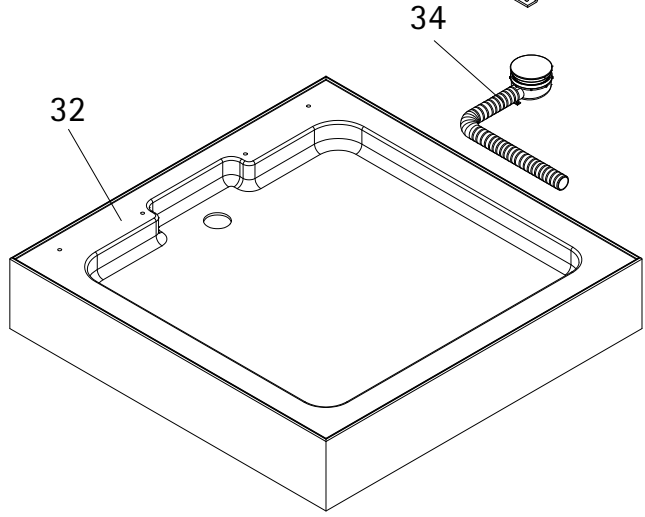
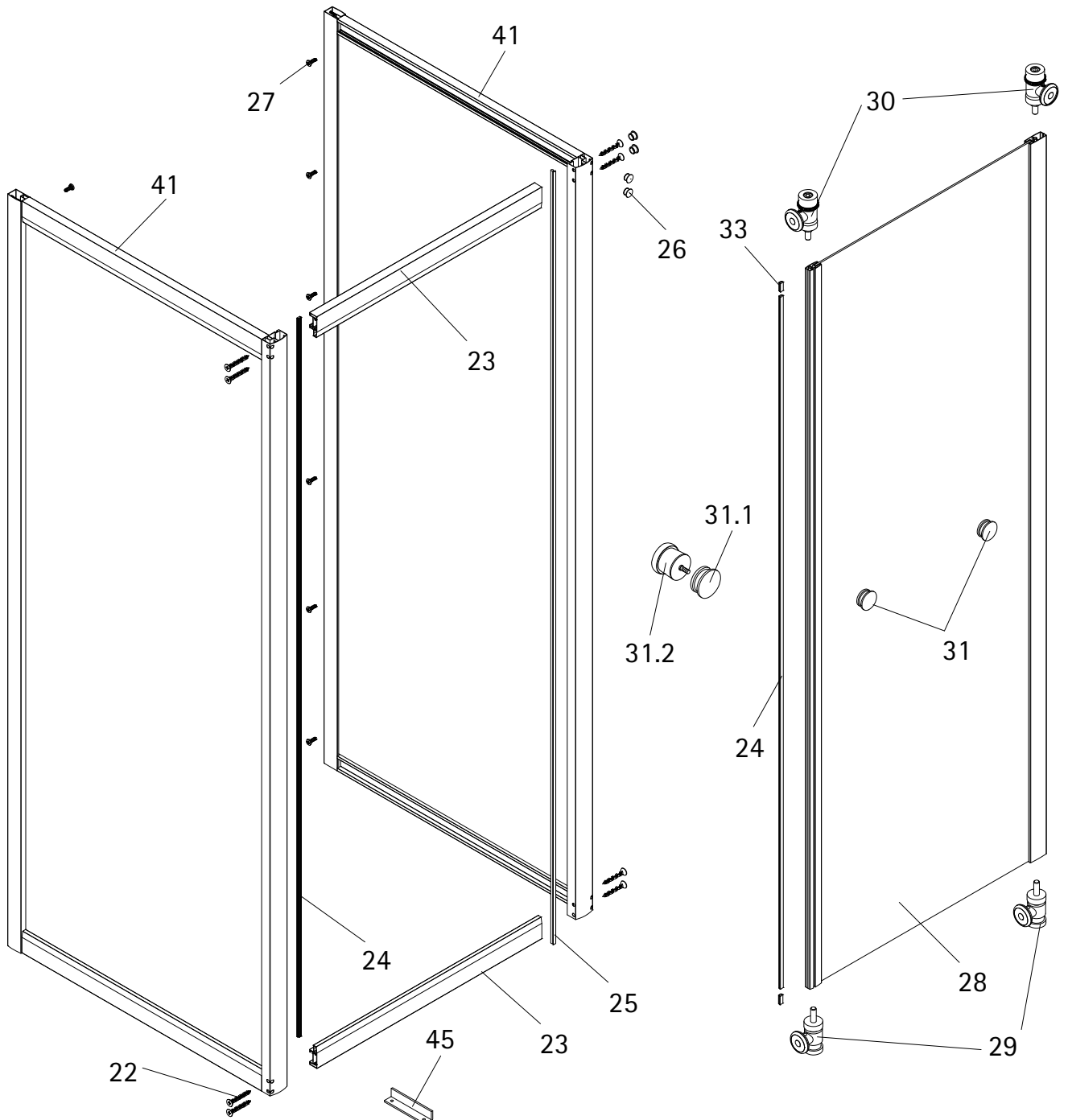
1836-7



- Das Design der Rückwand (Pos. 1 kann von der Katalogabbildung abweichen.
 - The design of the rear wall (item 1) may differ from the catalogue illustration.
 - La conception de la paroi arrière (item 1) peut différer de l'illustration du catalogue.
 - De vormgeving van de achterwand (pos. 1) kan afwijken van de catalogusafbeelding.

Pos.	Bezeichnung	Ersatzteil-Nr.	Preis	Pos.	Bezeichnung	Ersatzteil-Nr.	Preis
1	1x Rückwand			12*	4x Flachkopfschraube 6 x 30 mm		
2	1x Braustange	E99533-2	Stück 44,00 €	13*	1x Dichtung		
3	1x Handbrause	E99520	Stück 42,95 €	14	1x Umsteller / Einhebelmischer	E99528	Stück 74,95 €
4	1x Braueschlauch 1,5 m	E99515	Stück 26,95 €	15	1x Schlauch		
5	1x Abdeckplatte rund (inkl. Pos. 7)	E99544	Set 94,00 €	16*	2x Schlauchschelle		
6	1x Griff Einhebelmischer (inkl. Pos. 8, 9)	E99527	Set 64,00 €	17*	1x Dichtung		
7	1x Dichtung groß			18	1x Drehbares Eckstück	E99529	Stück 20,95 €
8	1x Gewindestift M4 x 8 mm			19*	8x Flachkopfschraube 3,5 x 15 mm		
9	1x Abdeckkappe			20*	5x Dichtung		
10*	4x Anschraubmutter			21	2x Reelingstange	E99518-3	Stück 17,95 €
11*	12x Unterlegscheibe M4						
					* Schrauben- und Abdeckkappenset	E99500	16,95 €

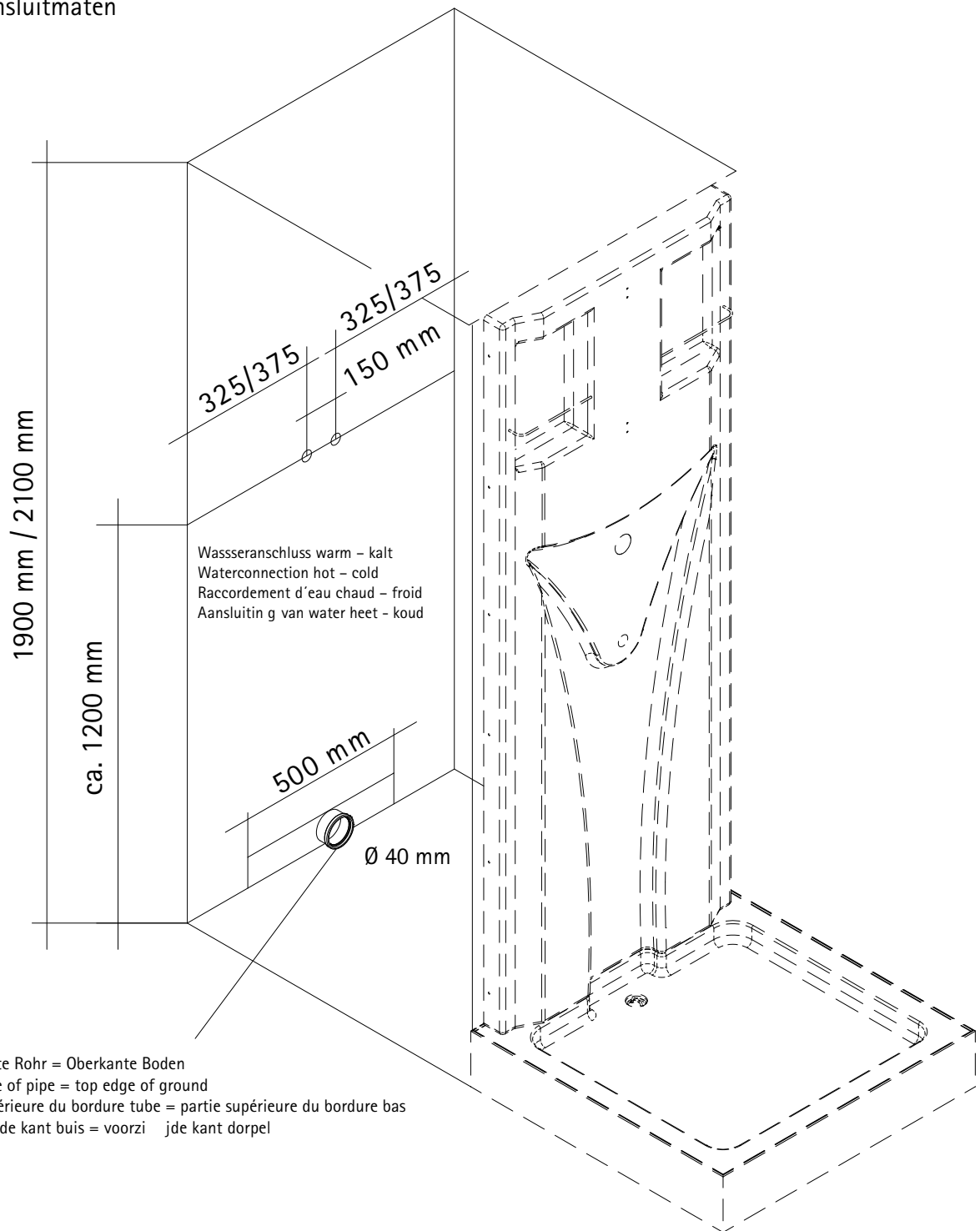
1836-7



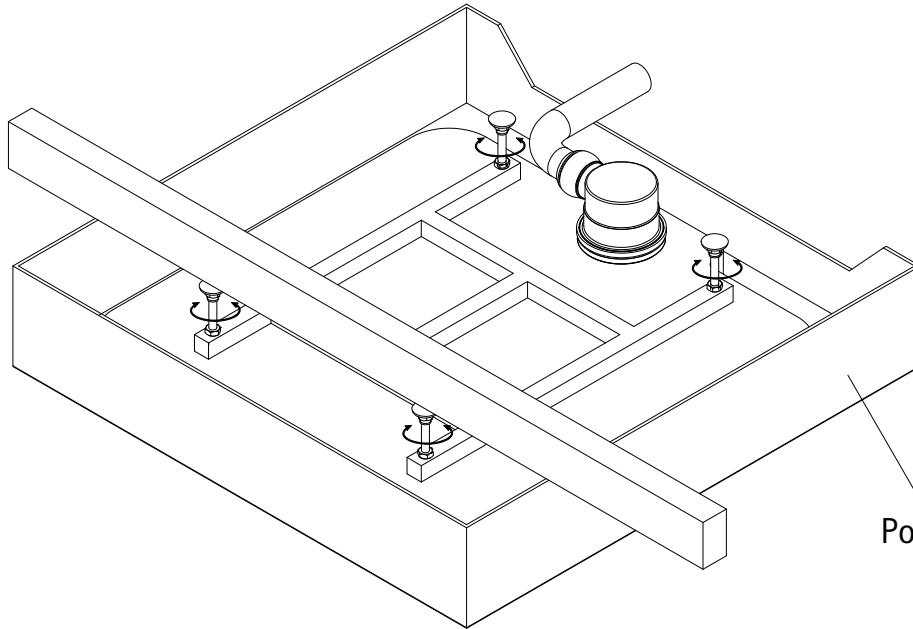
Pos.	Bezeichnung	Ersatzteil-Nr.		Preis
22*	8x Senkkopfschraube 3,5 x 55 mm			
23	2x Ober- Unterprofil	E99259	Stück	46,95 €
24	2x Magnet	E99056	Set	54,95 €
25	1x Dichtung vertikal	E99065	Stück	24,95 €
26*	16x Abdeckkappe			
27*	12x Senkkopfschraube 3,5 x 12 mm			
28	1x Tür			
29	2x Laufrolle unten	E99264-1	Stück	19,95 €
30	2x Laufrolle oben	E99265-1	Stück	19,95 €
31	2x Griff komplett	E99140	Stück	32,95 €
31.1	2x Griff außen			
31.2	2x Griff innen			
32	1x Duschbecken	E99590		154,00 €
33*	2x Stopfen für Magnet			
34	1x Ablauf komplett	E99588-2	Set	54,95 €
41	2x Seitenwand			
45	1x Anschraubhilfe Ablauf			

* Schrauben- und Abdeckkappenset E99200 16,95 €

Anschlussmaße
 Connection dimensions
 Dimensions de raccordement
 Aansluitmaten

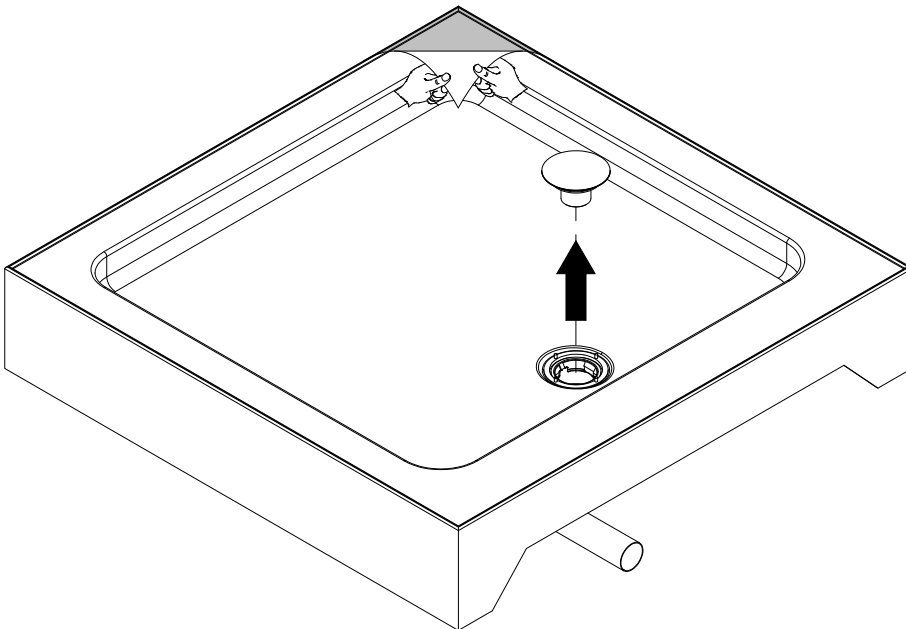


1

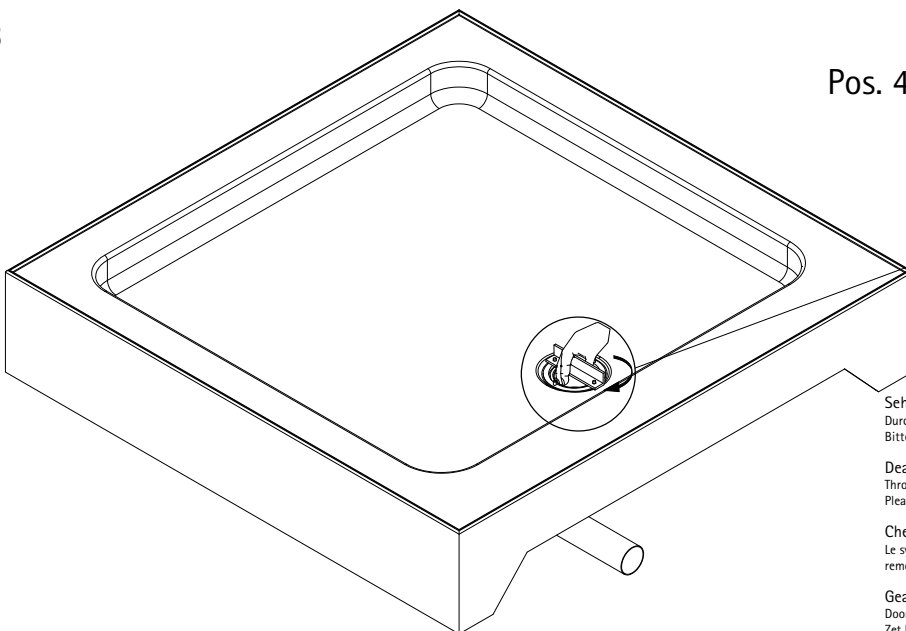


Pos. 32

2



3



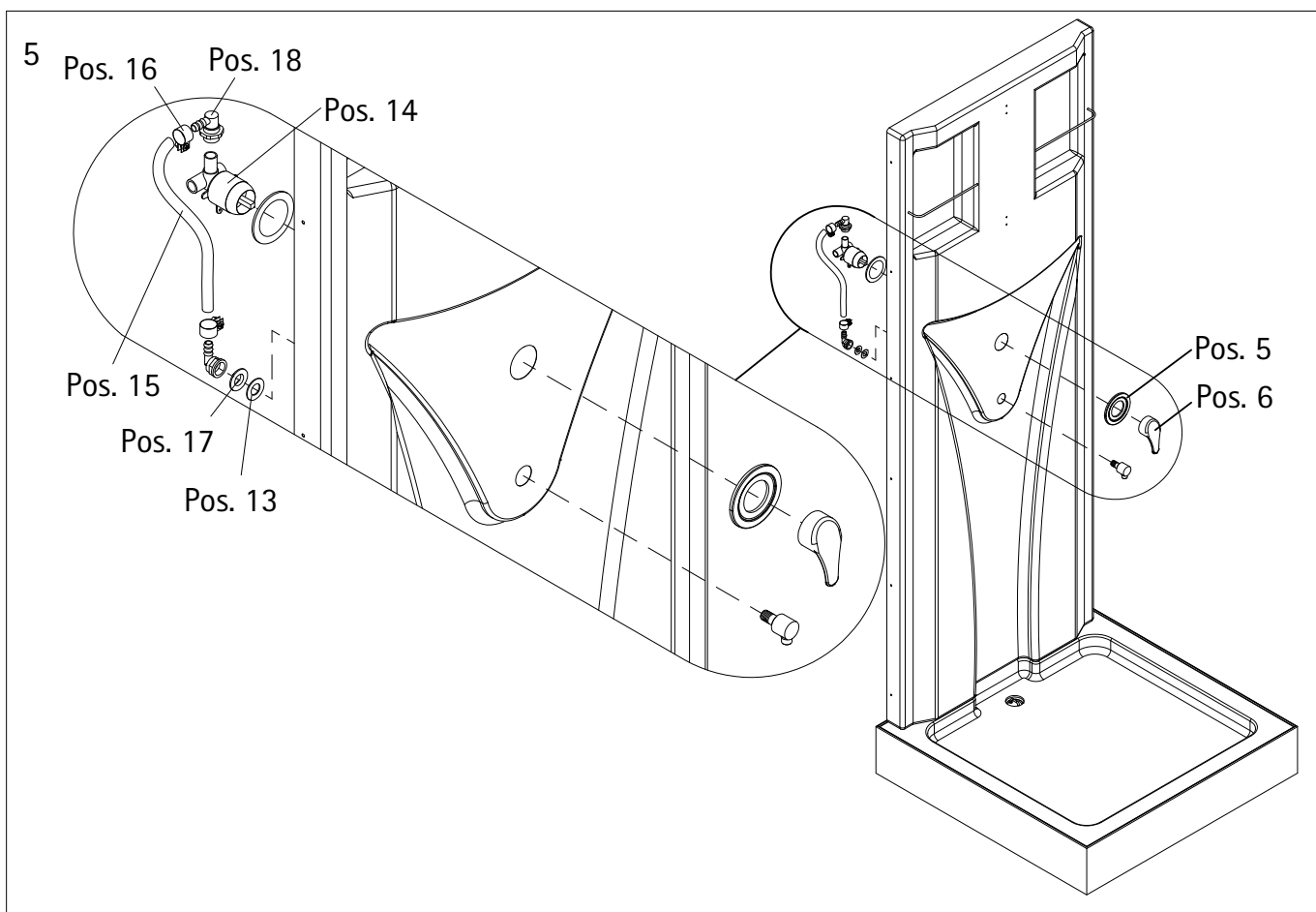
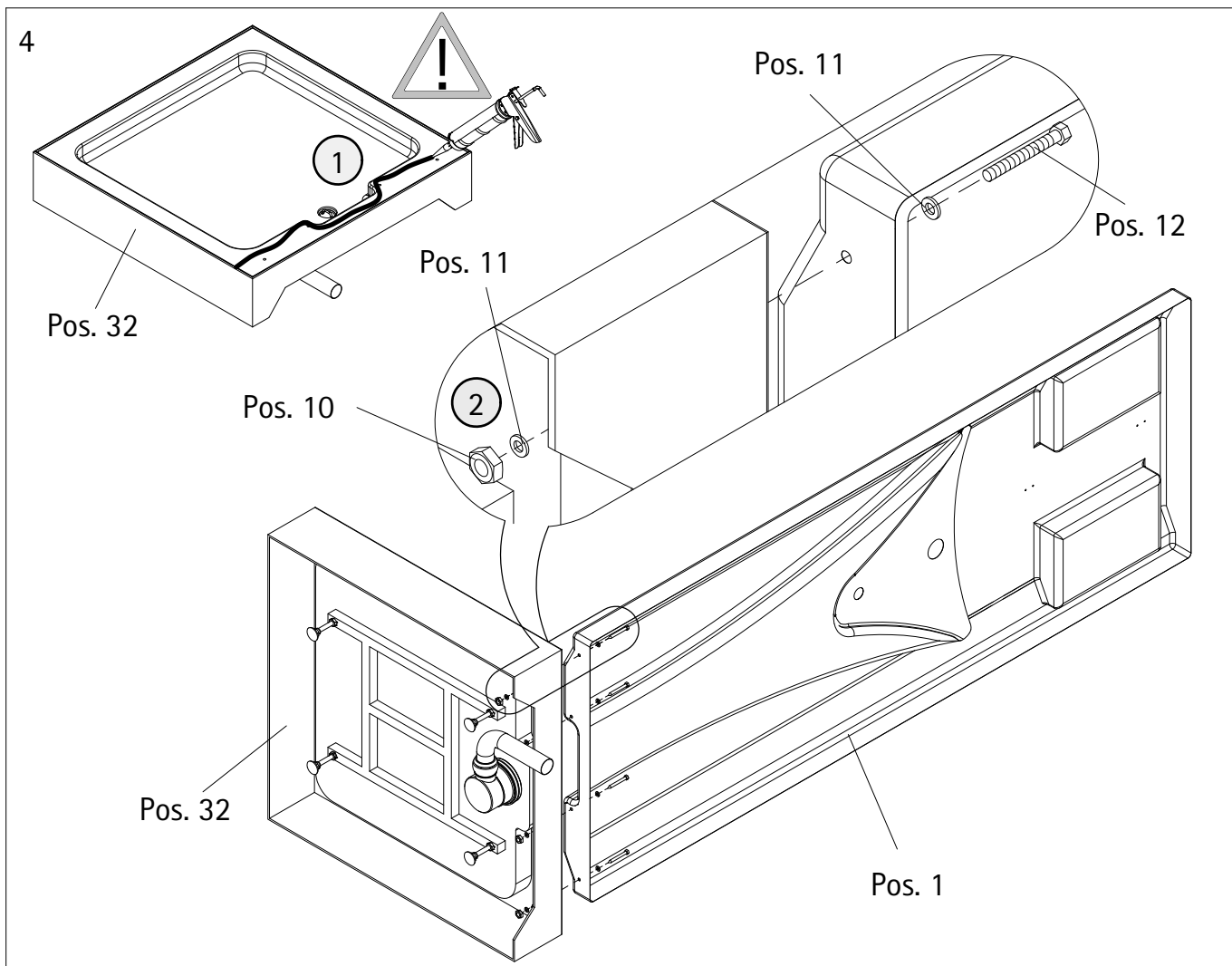
Pos. 45

Sehr geehrter Kunde!
 Durch den Transport kann sich der Ablauf der Duschwanne gelöst haben.
 Bitte ziehen Sie den Ablauf mit der Montagehilfe (Pos.45) wieder fest.

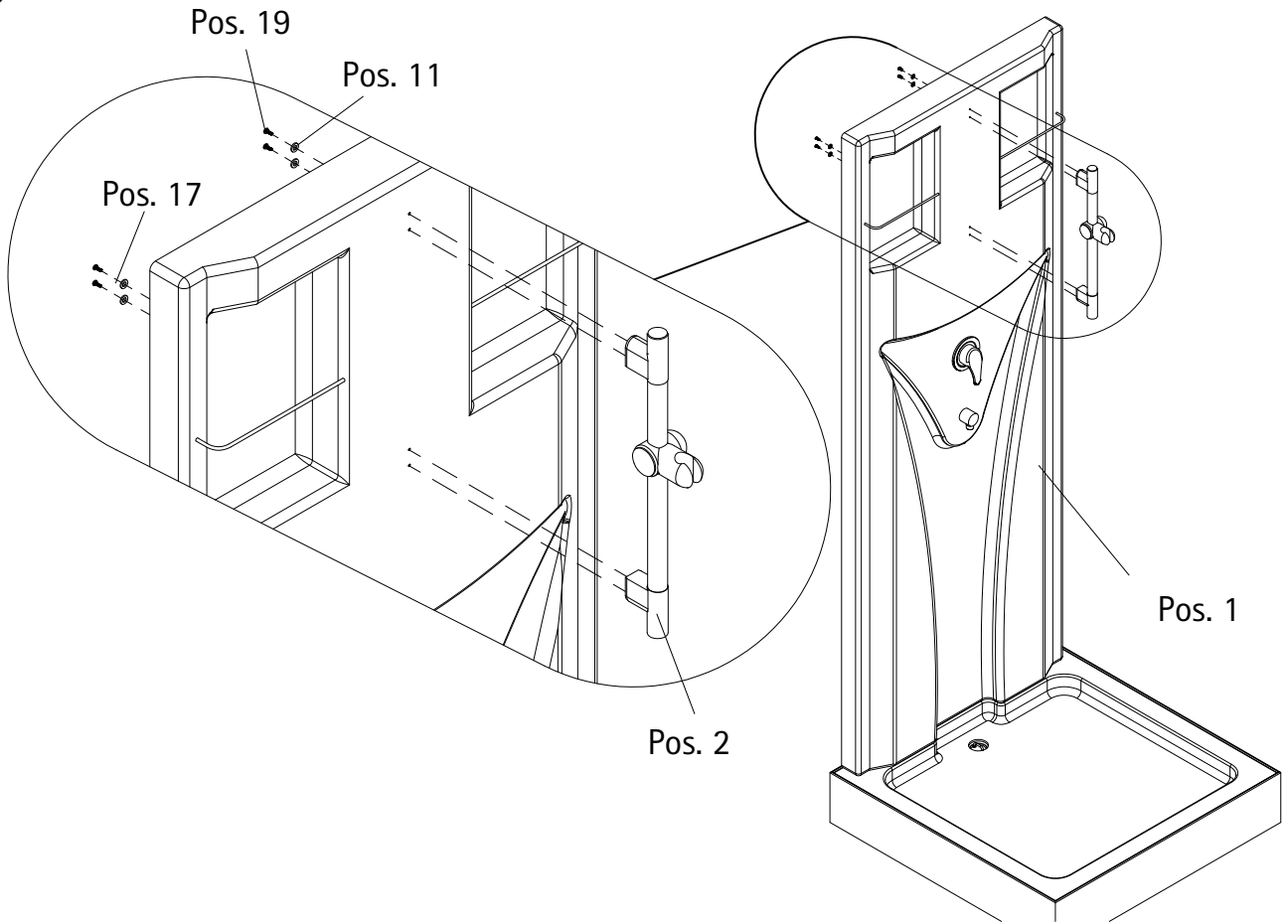
Dear customer
 Through the transport, the drain of the shower tray may have come off.
 Please retighten the drain using the assembly aid (item 45).

Cher(e) client(e),
 Le système d'écoulement peut se détacher lors du transport. Merci de le
 remonter comme indiqué sur la notice de montage (Pos.45).

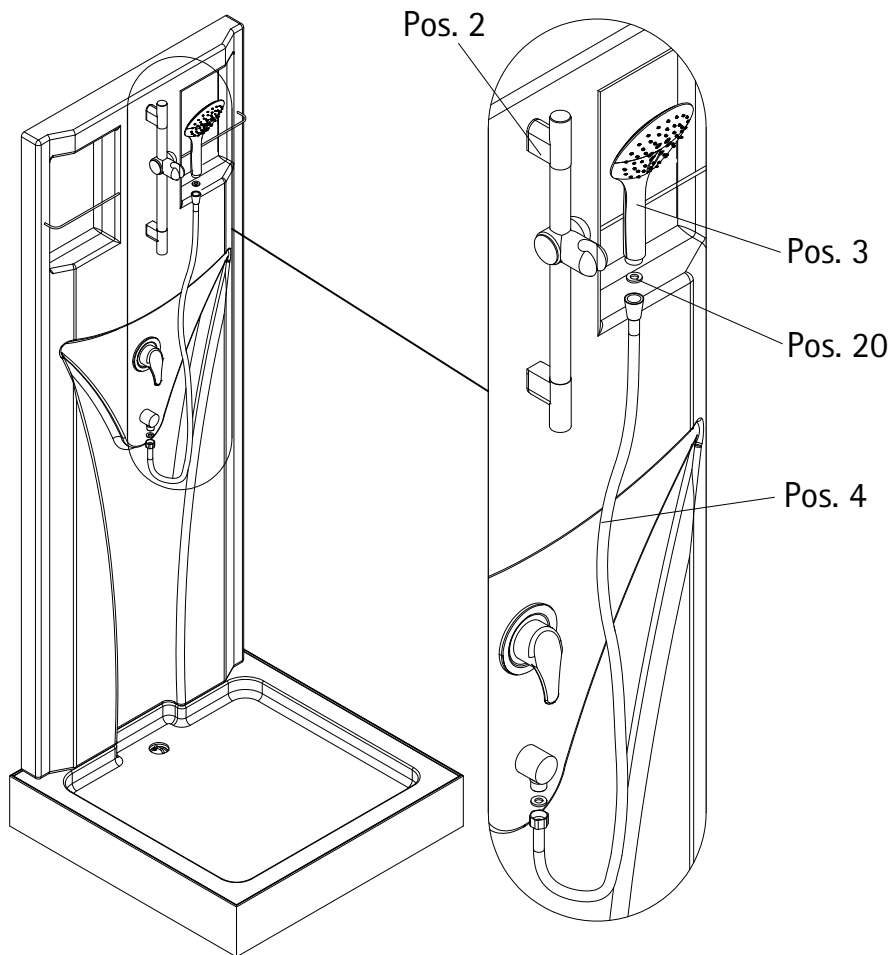
Geachte klant!
 Door het transport kan het zijn dat het sifon losgekomen.
 Zet het sifon zoals onder beschreven (Pos.45) weer vast.



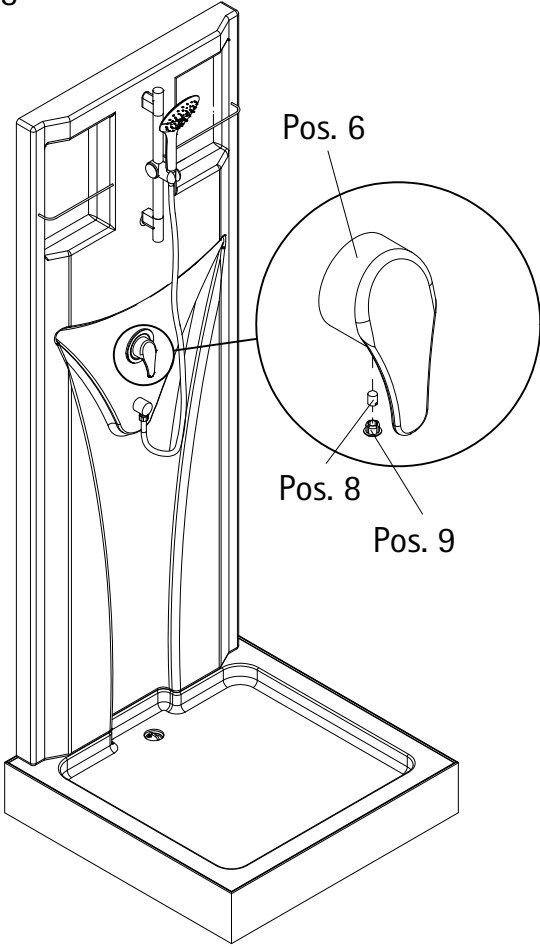
6



7



8



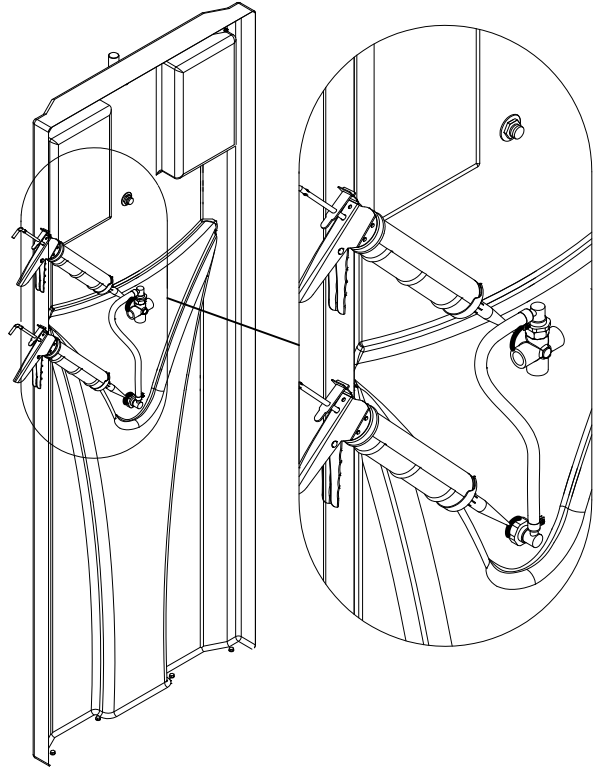
9

Warm-Kaltwasseranschlüsse (nicht im Lieferumfang enthalten) sowie den Abfluss fachgerecht anschließen.

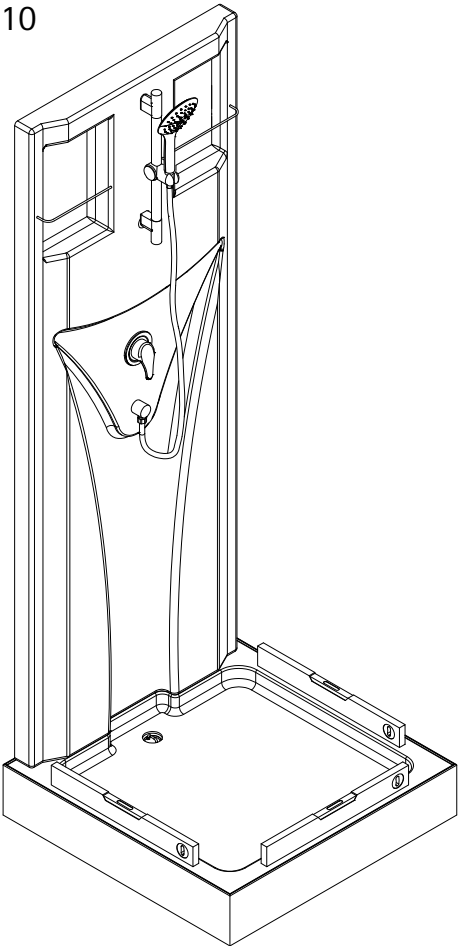
Warn chilled water connections (waste not included) as well as the discharge professionally attach.

Des raccords d'eau froide (bonde non fourni) Ainsi que l'écoulement attacher de fa on appropriée.

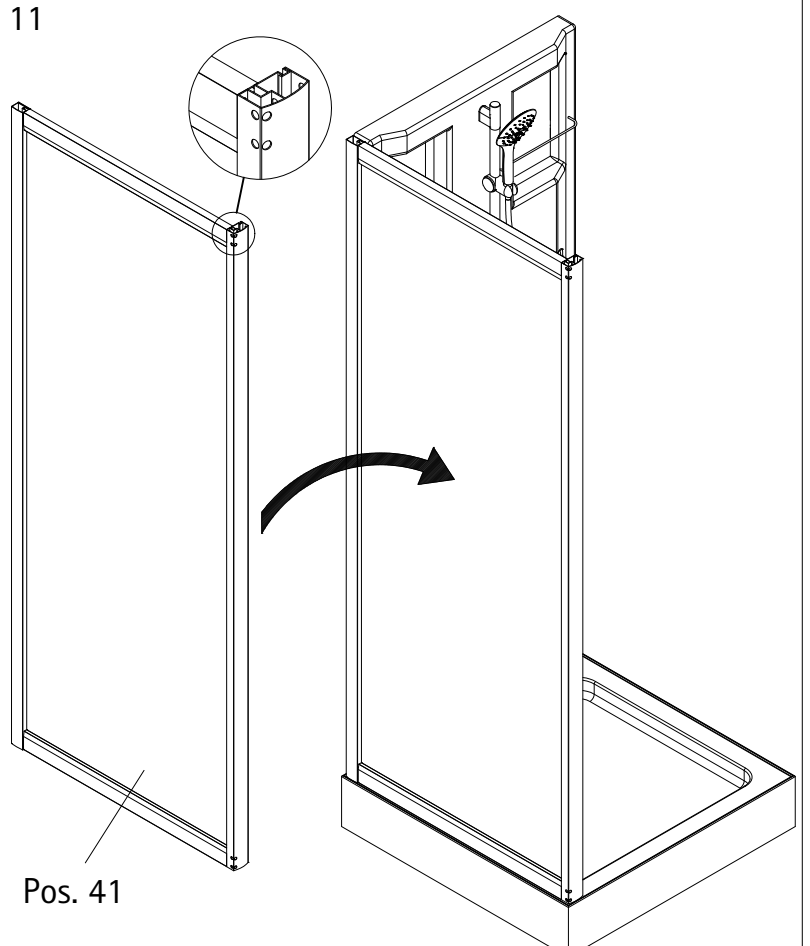
Aansluitingen van koud water evenals (niet bij levering inbegrepen) het wegstromen naarbehoren vastmaken.



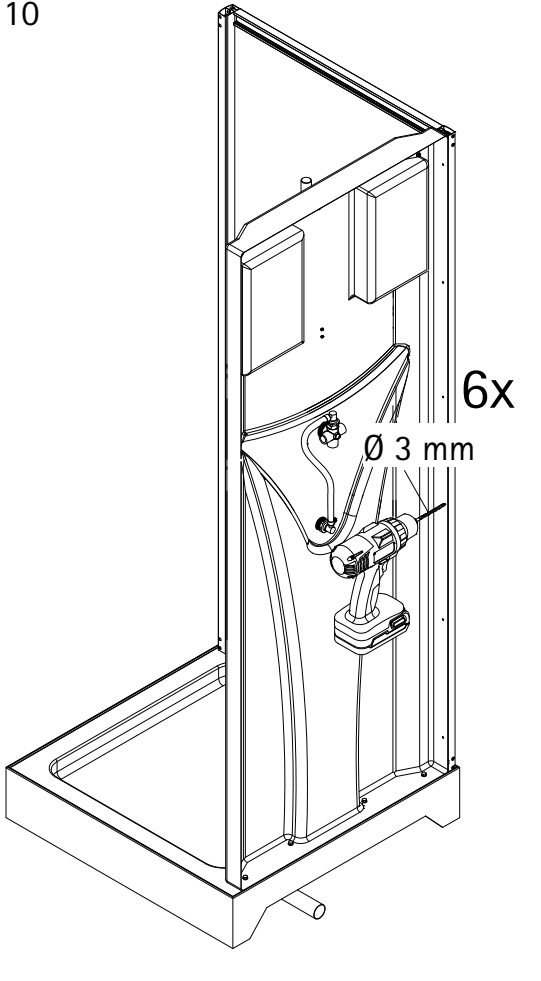
10



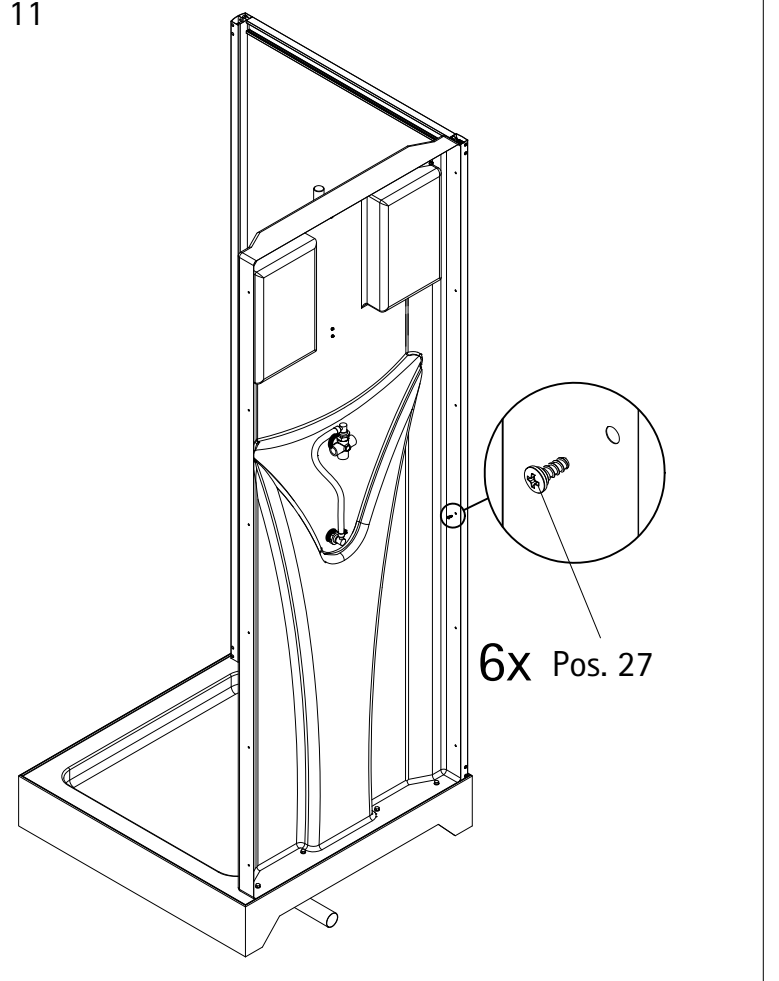
11



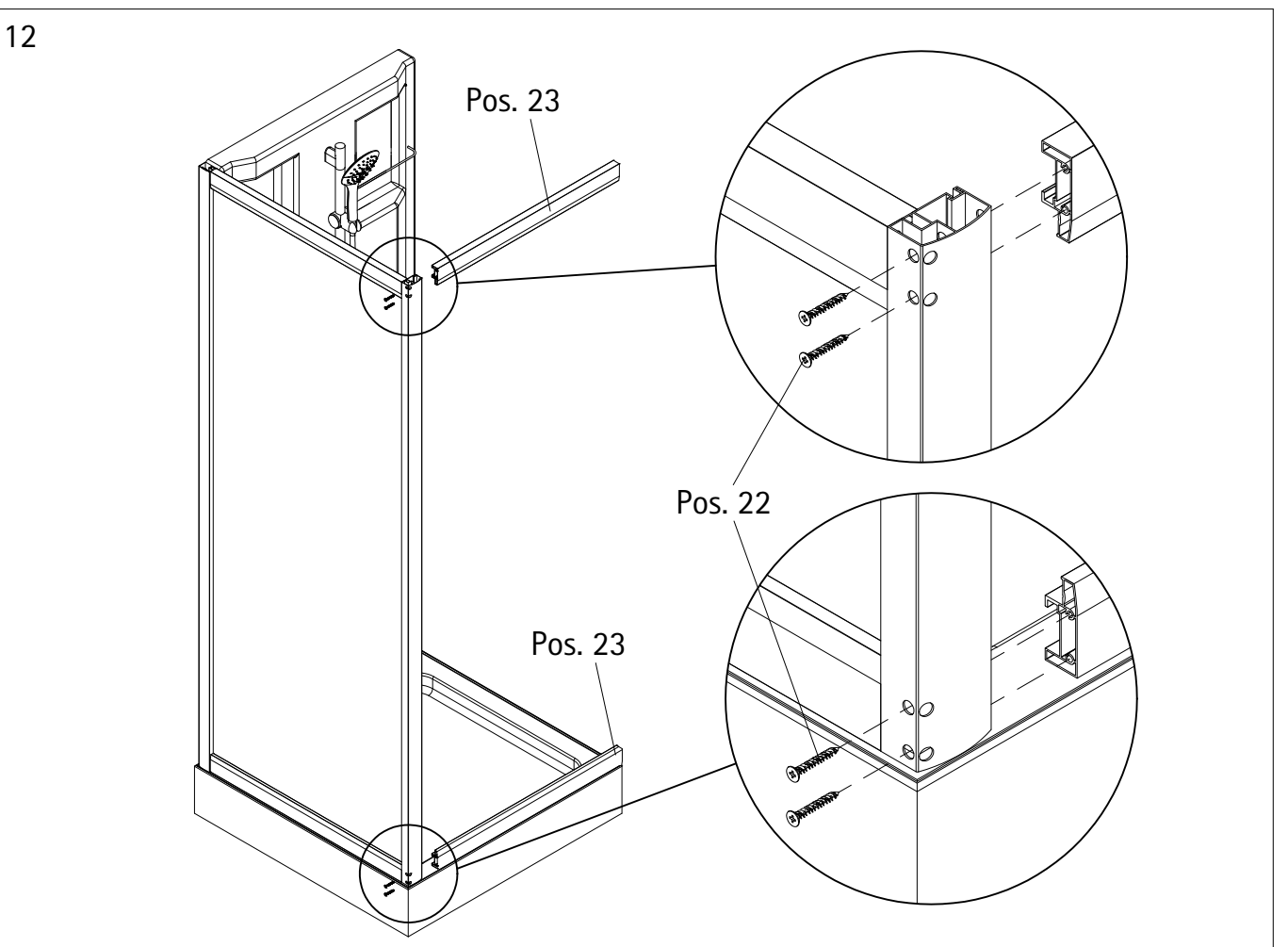
10



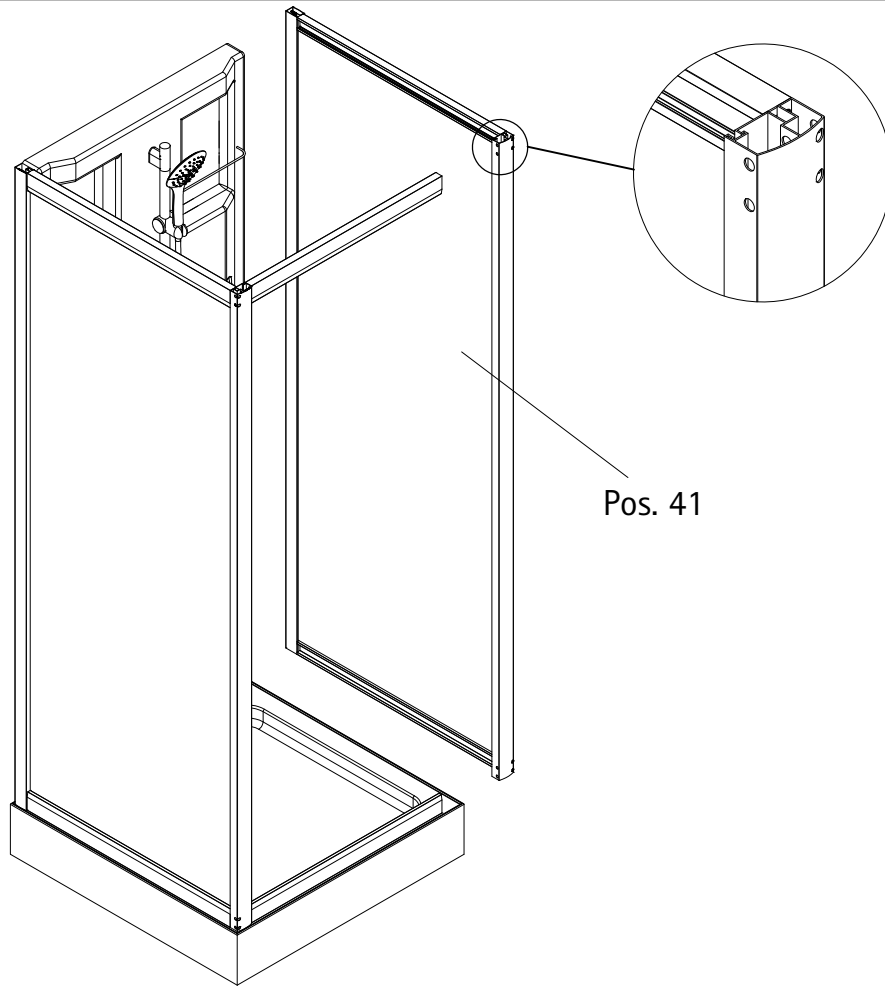
11



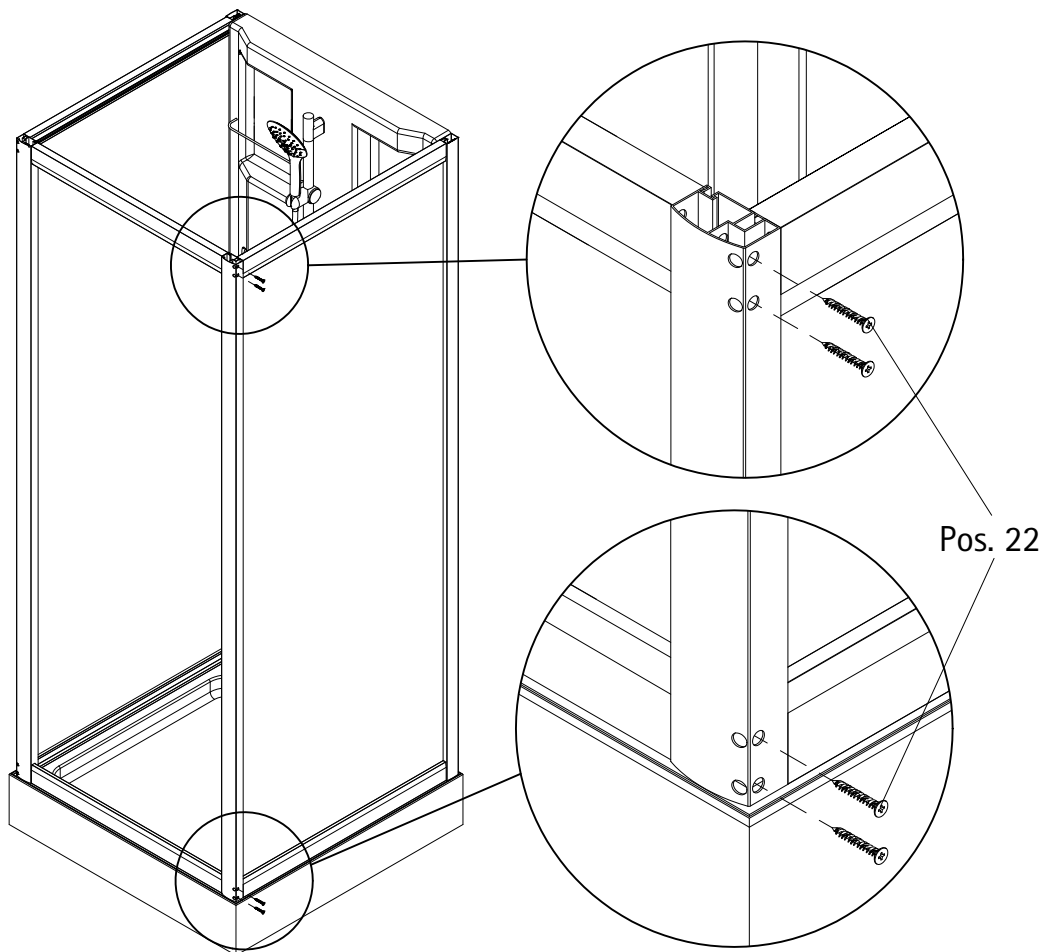
12



13



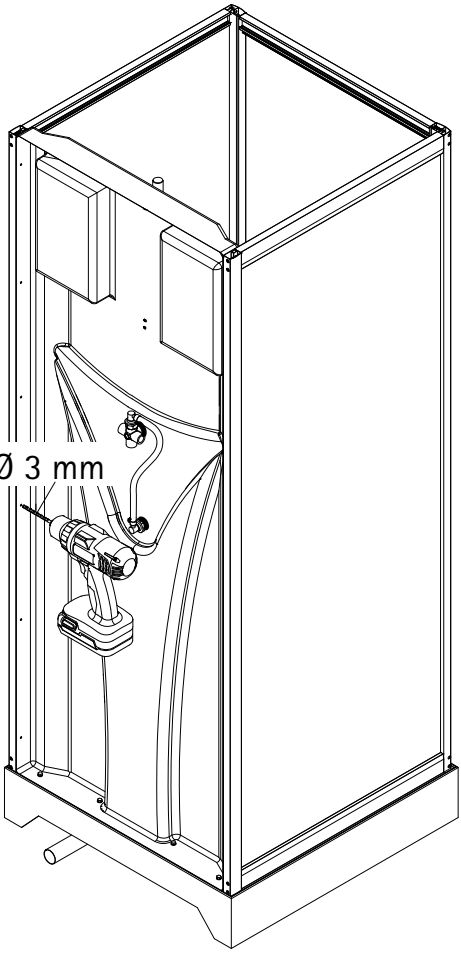
14



15

6x

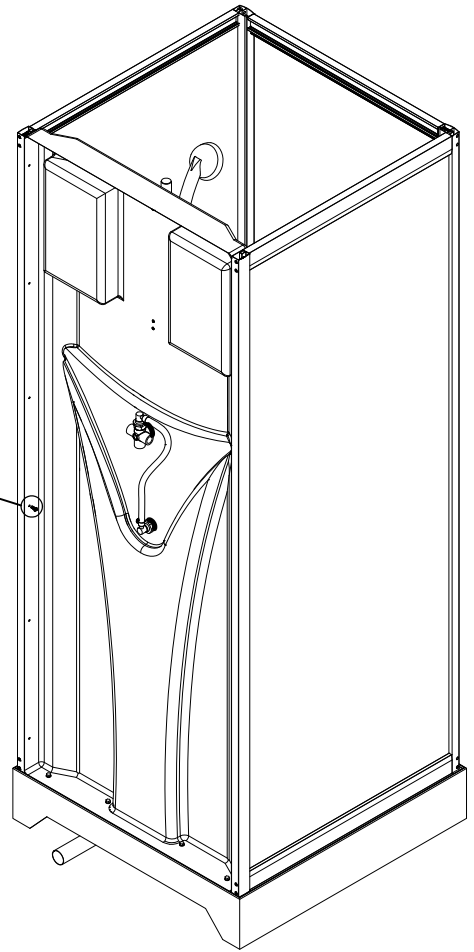
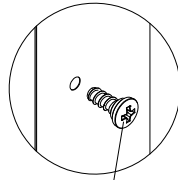
Ø 3 mm



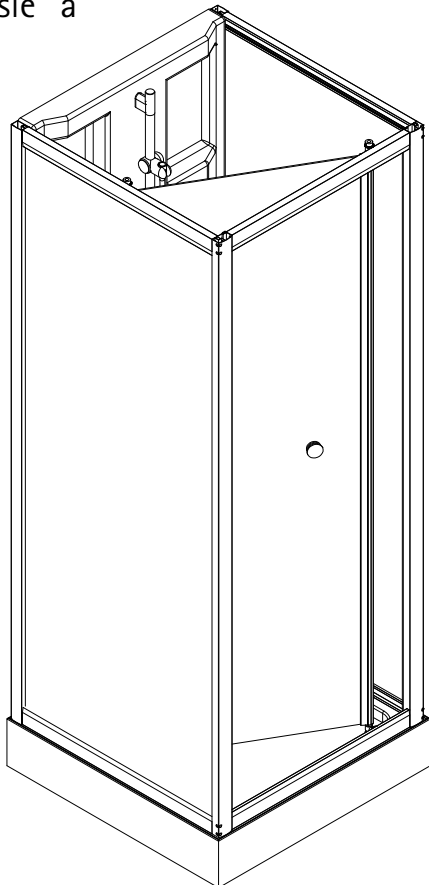
16

6x

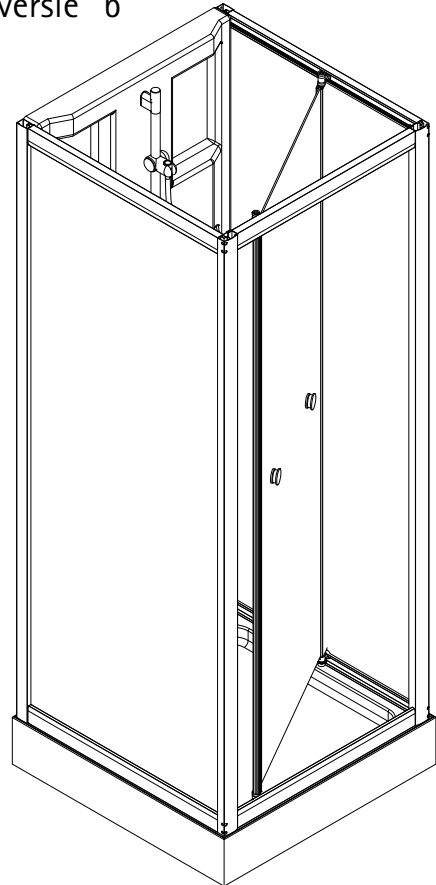
Pos. 27



Version a,
versie a



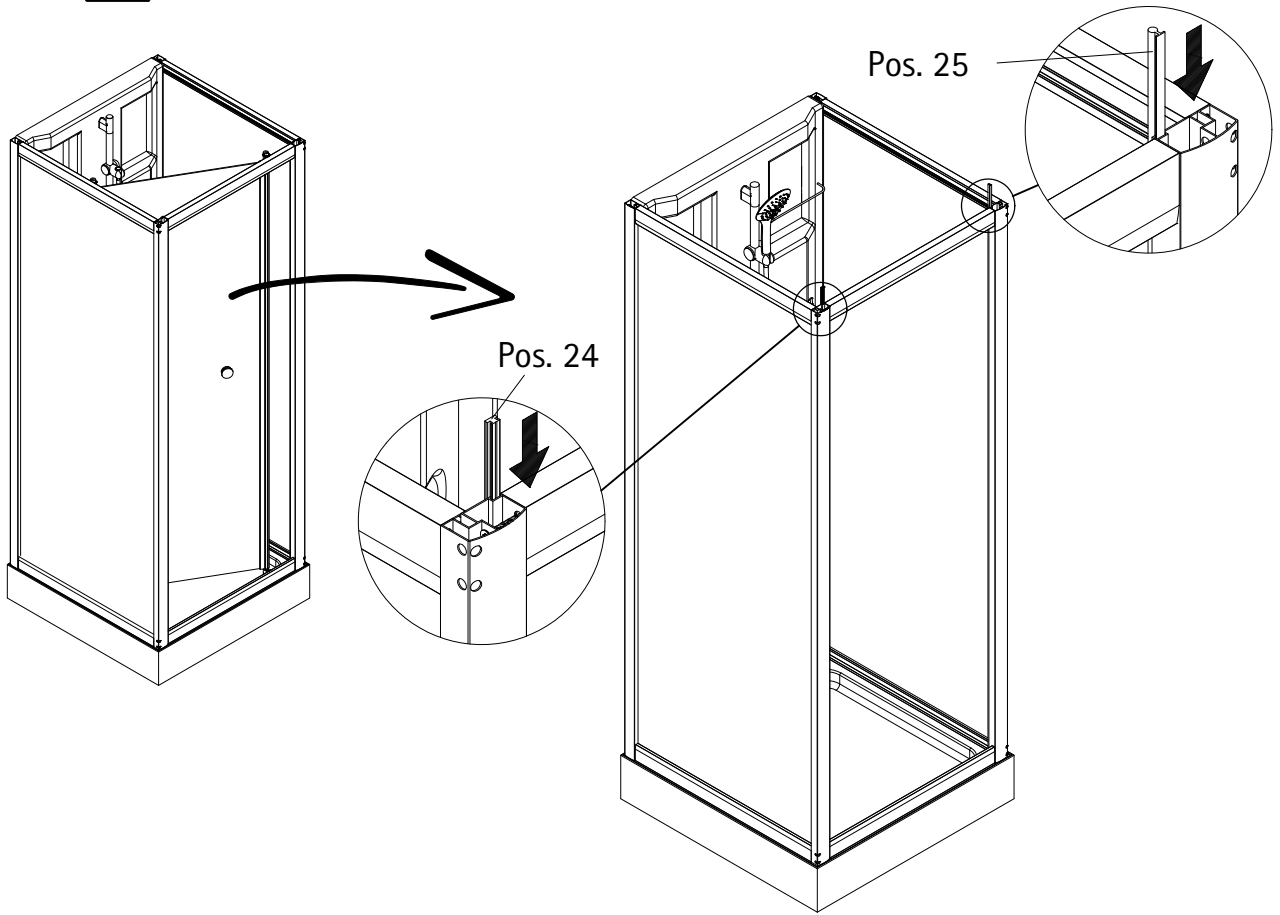
Version b,
versie b



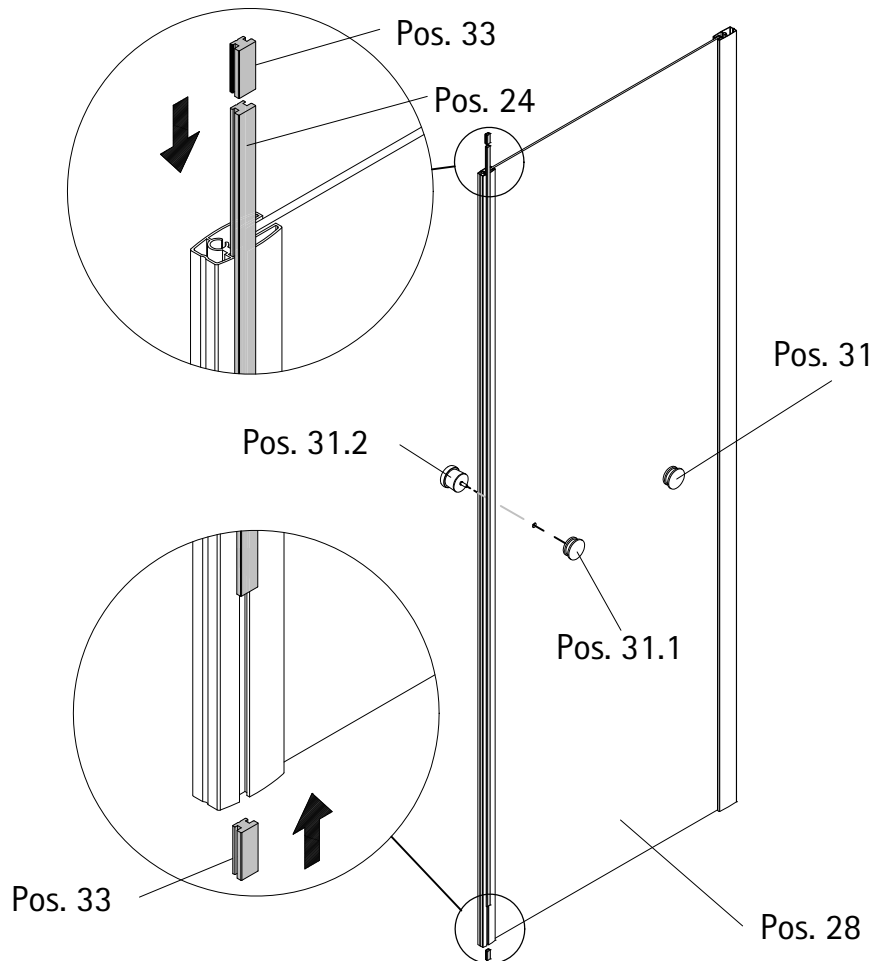
17a

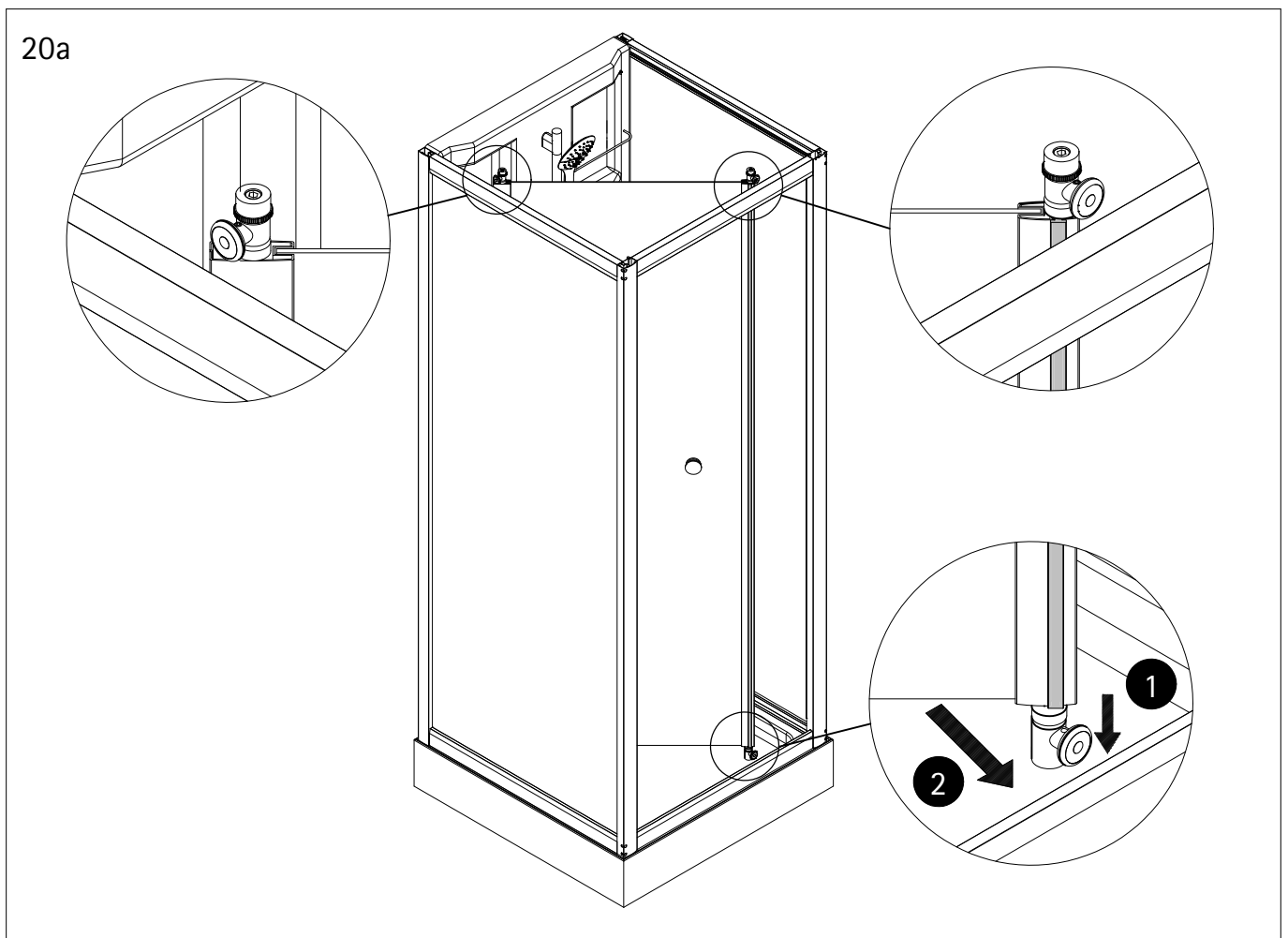
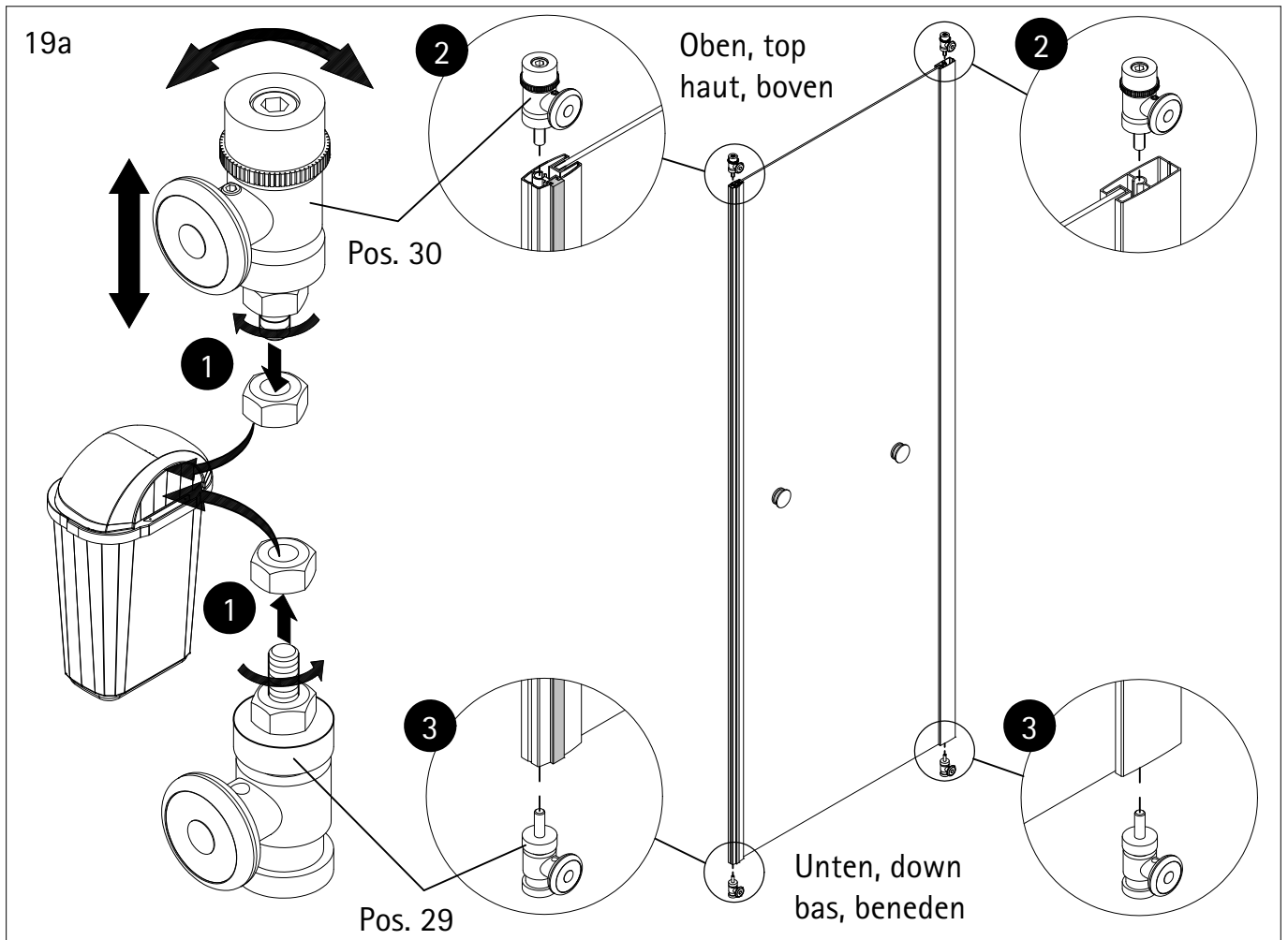



Türanschlag beachten, door side fixing, fixation, montagezijde

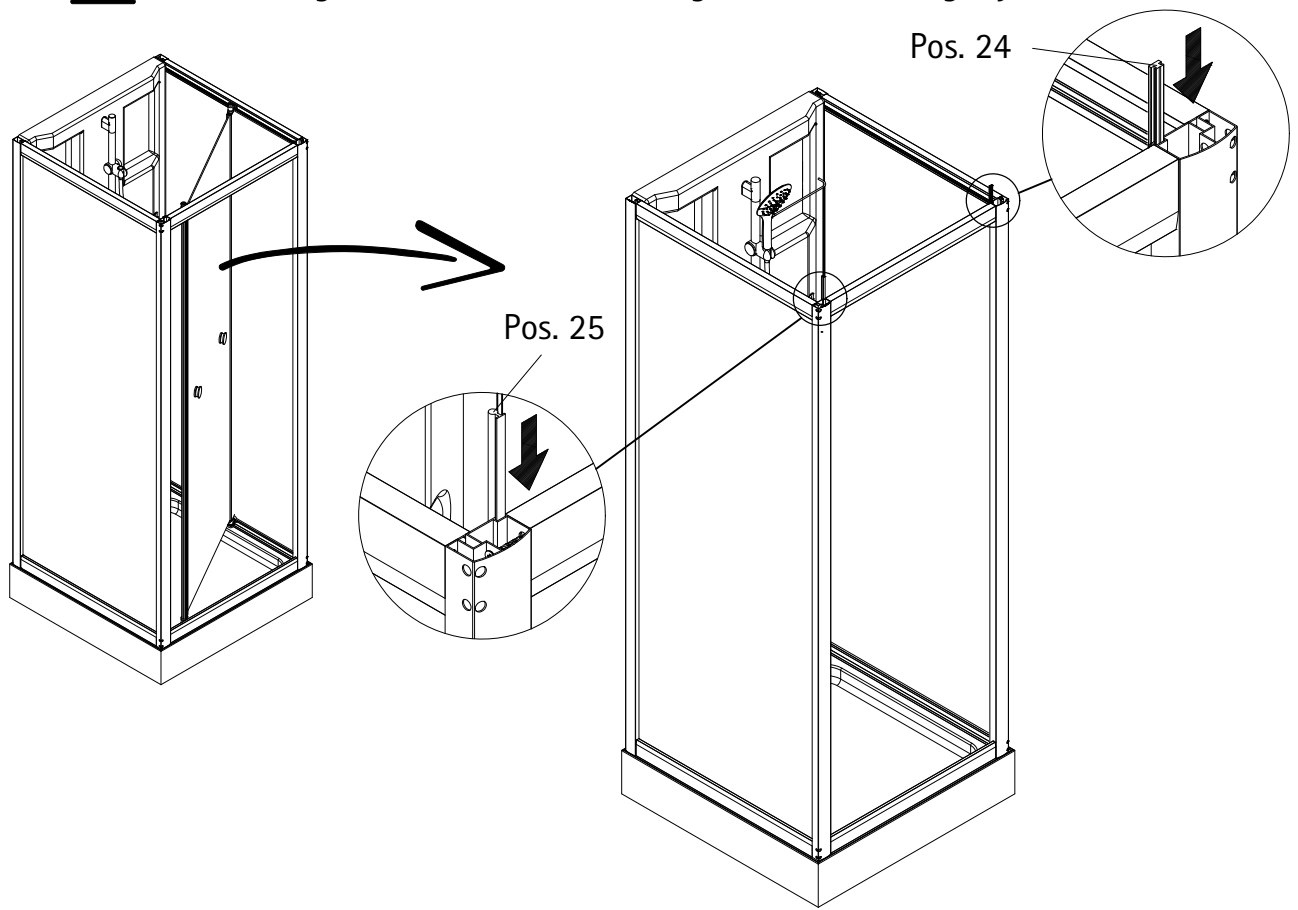


18a

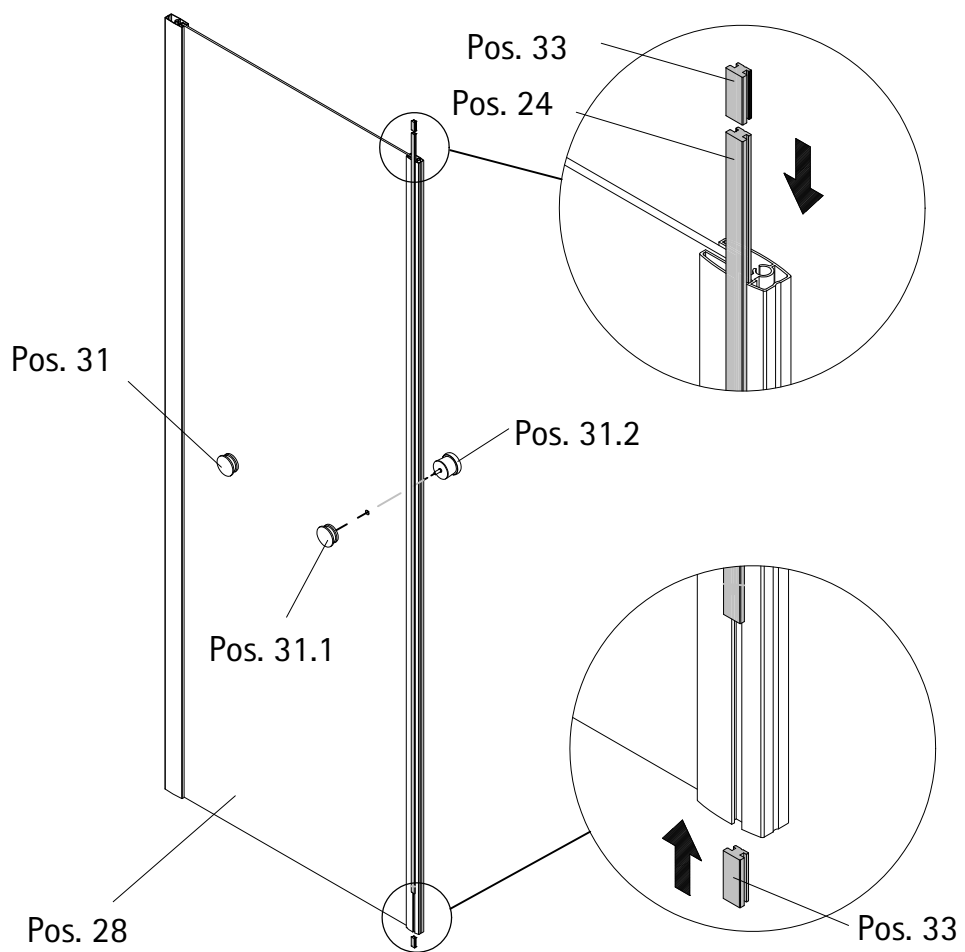




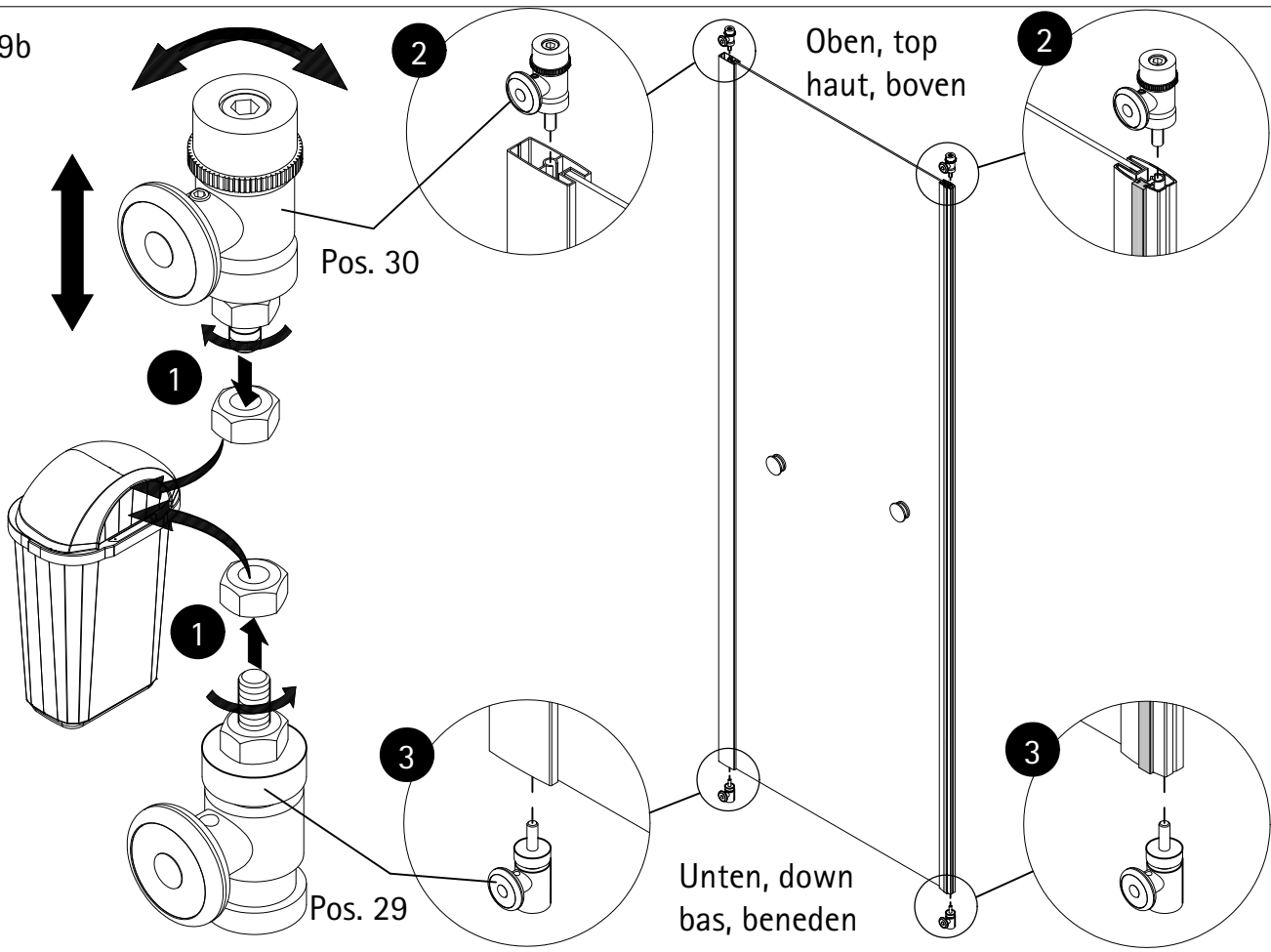
17b  Türanschlag beachten, door side fixing, fixation, montagezijde



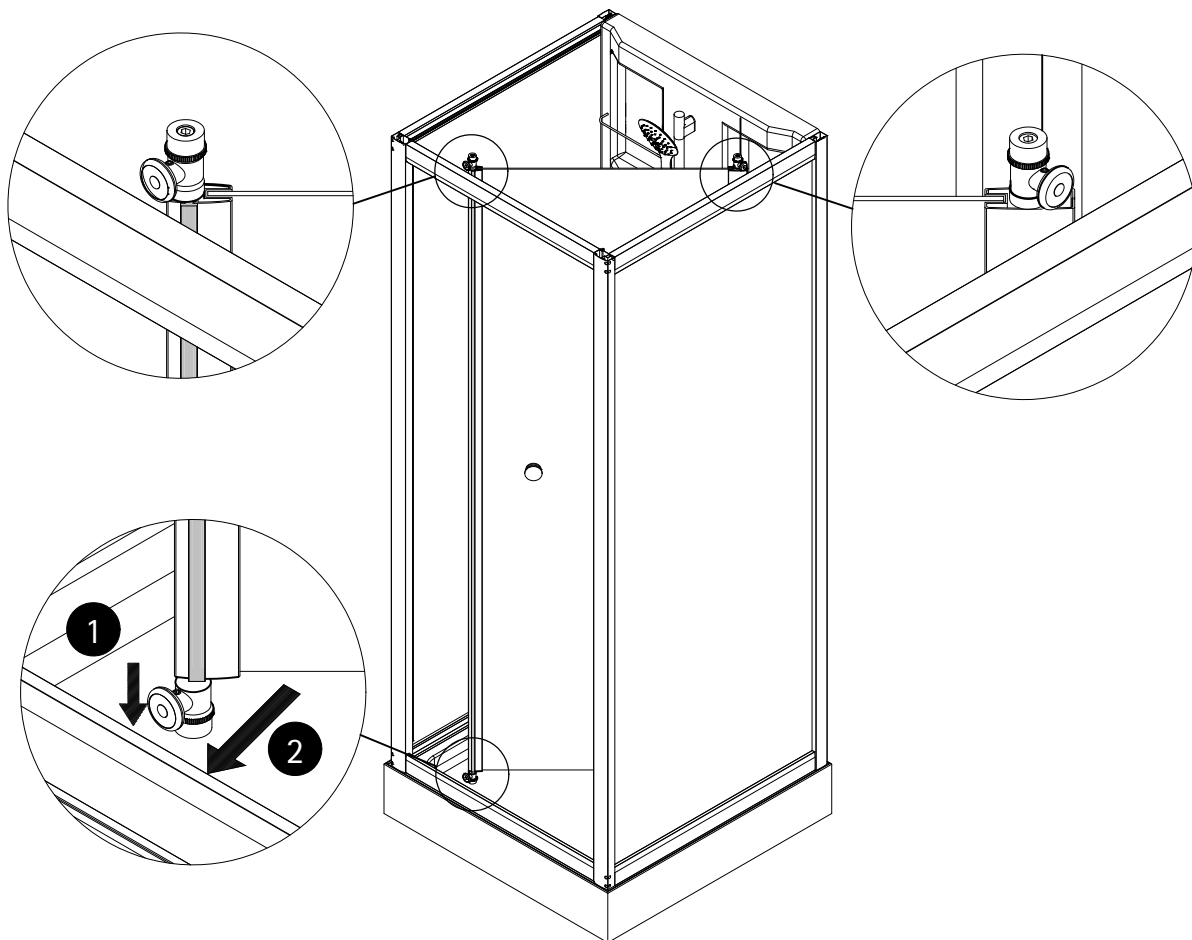
18b



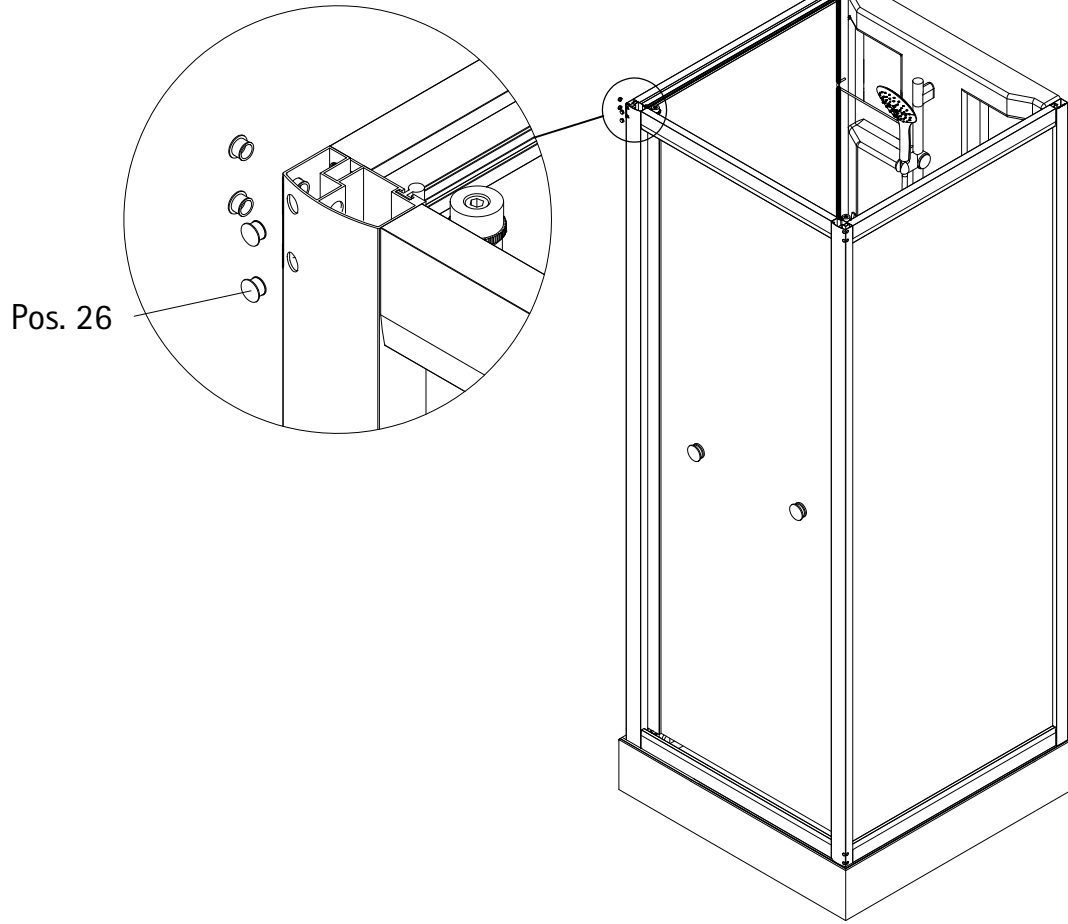
19b



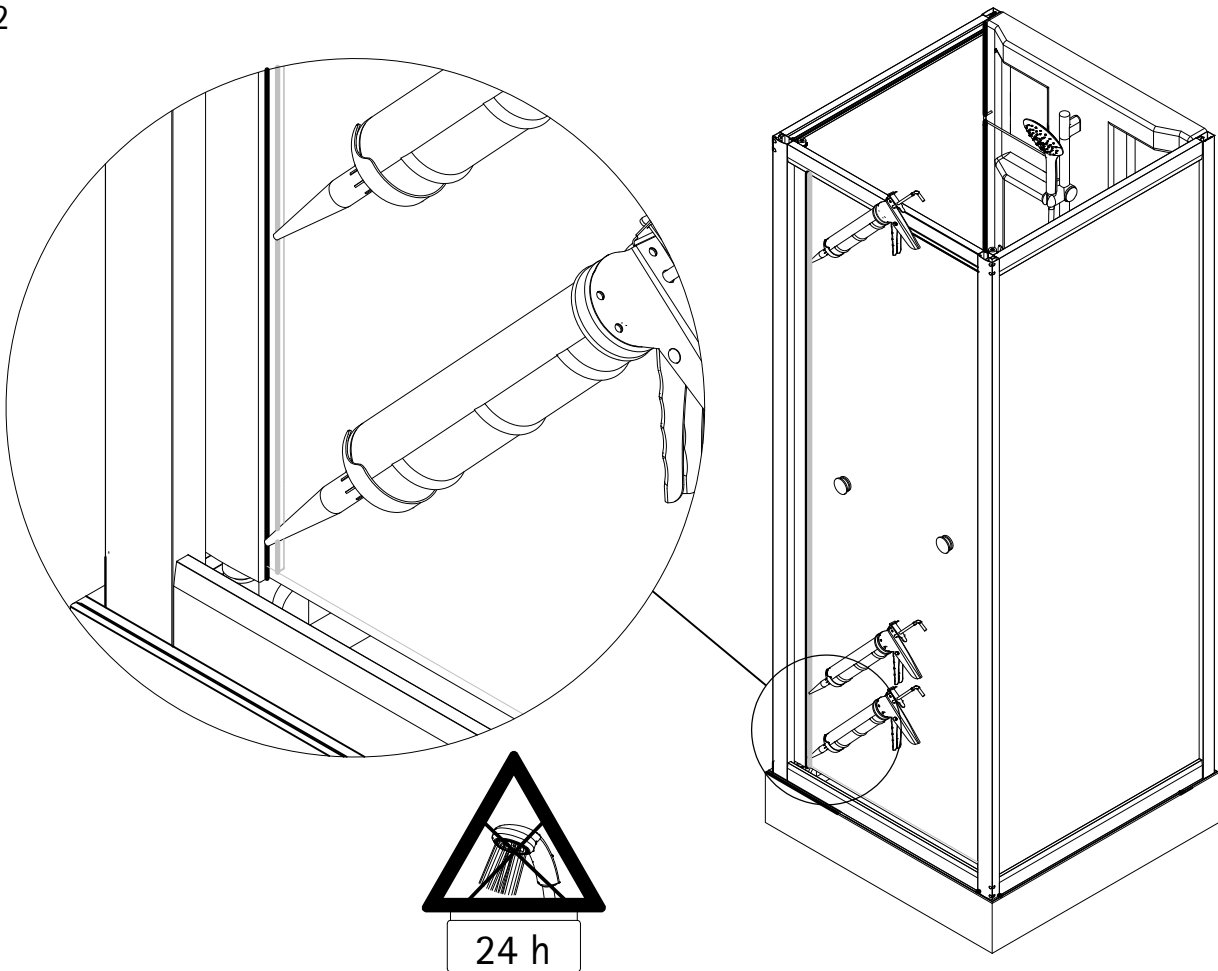
20b



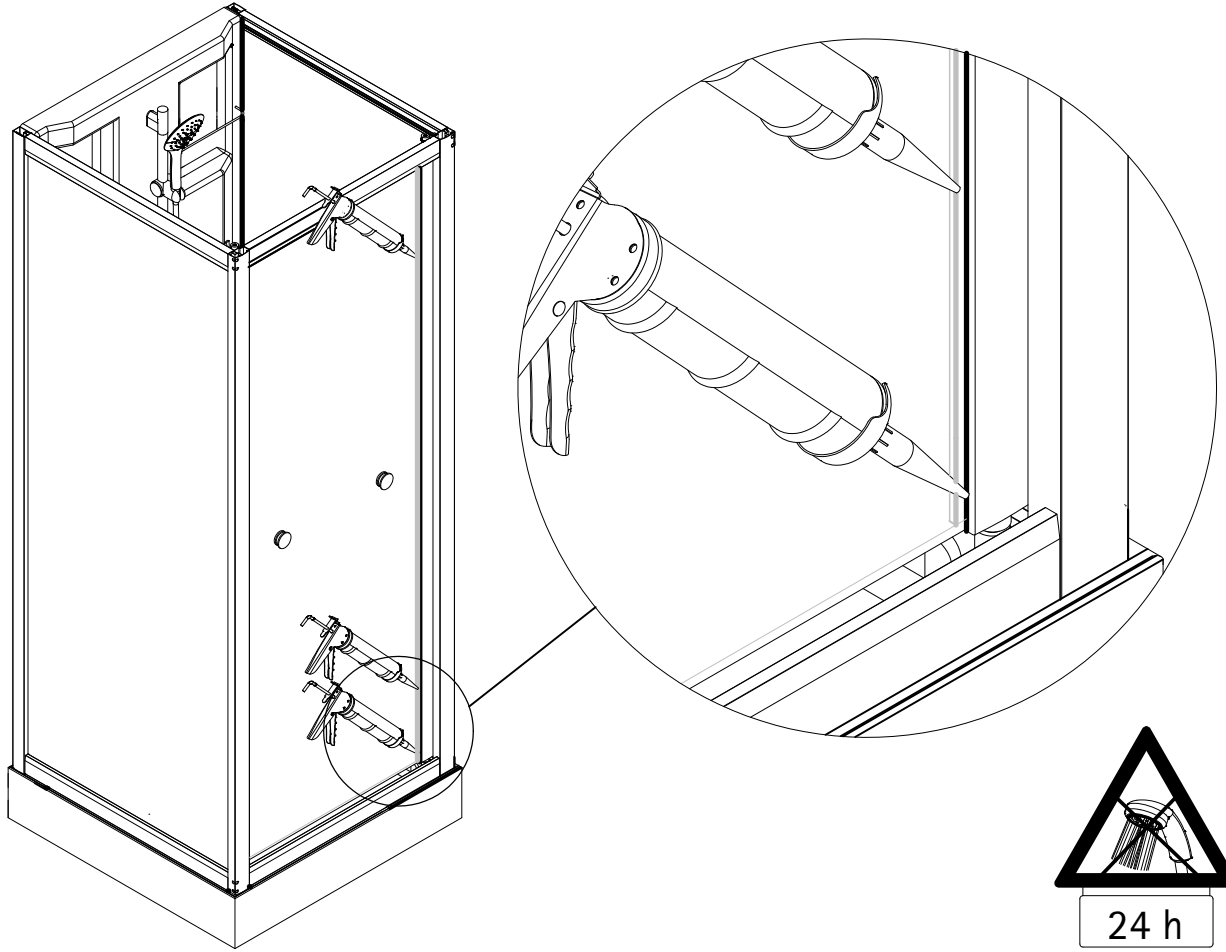
21



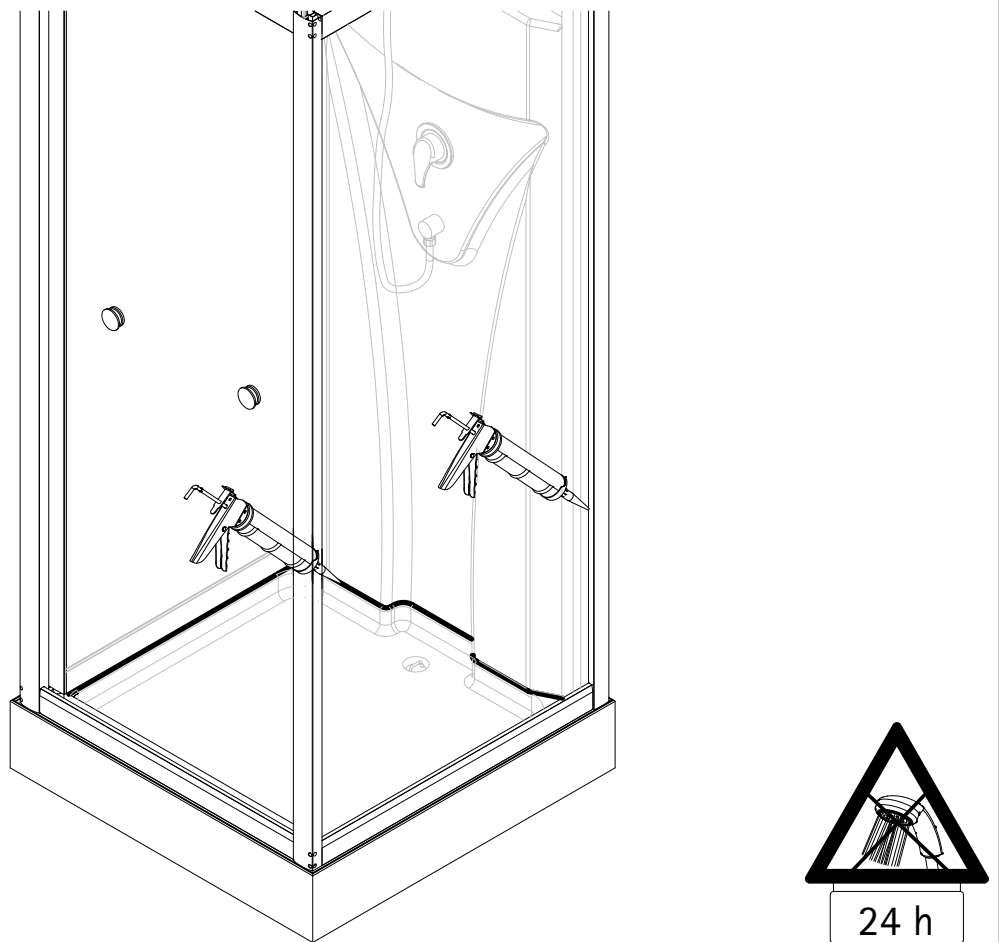
22



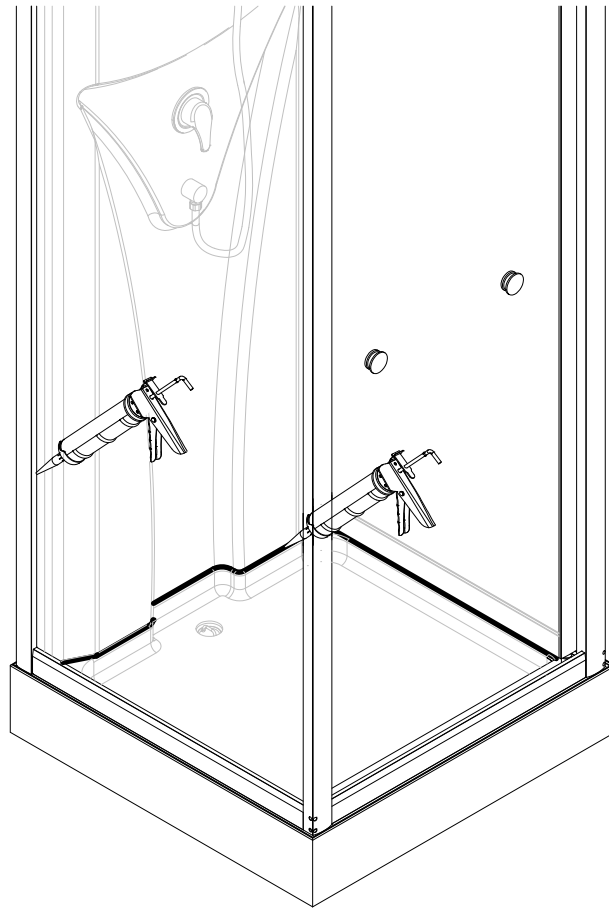
23



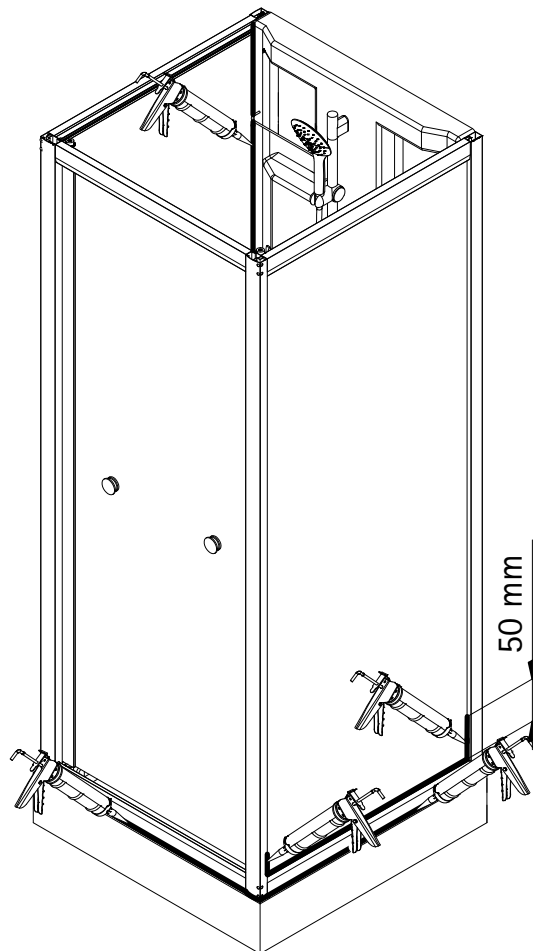
24

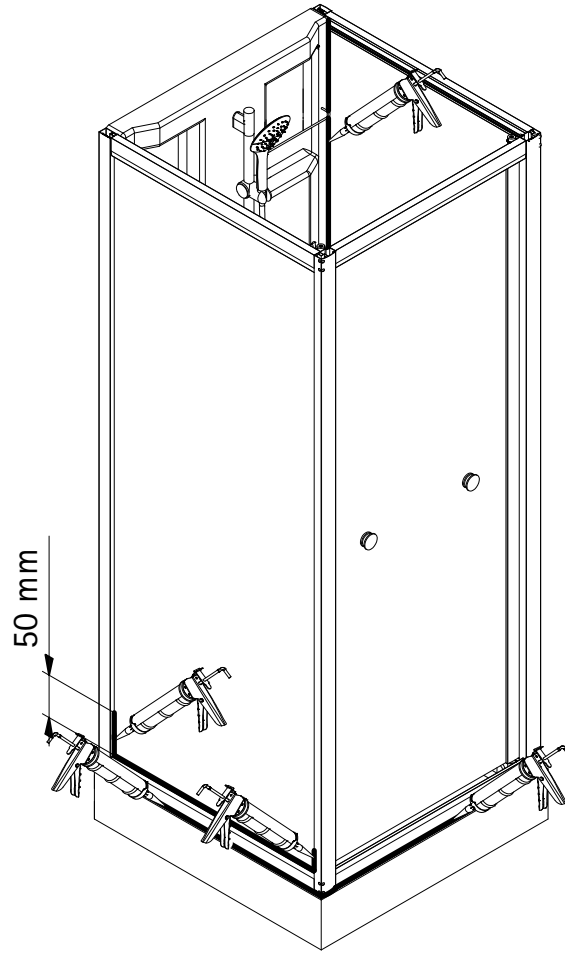


25

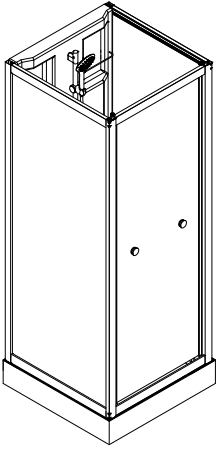


26





1836-7



Prüfnummer / Inspection number / Numéro d'essai / Testnummer



Ersatzteilbestellung / spare parts order
commande de pièces de rechange / Bestellung van reserveonderdelen:
Fax 02962 / 972-4260



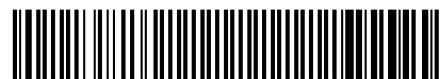
Technische Hilfe / technical help / l'aide technique / technologische ondersteuning
Telefon 02962 / 972-40



E-Mail:
ersatzteile@duschservice.de



Duschservice
Zum Hohlen Morgen 22
59939 Olsberg
Deutschland / Germany / Allemagne / Duitsland



0000670440000000000000000000