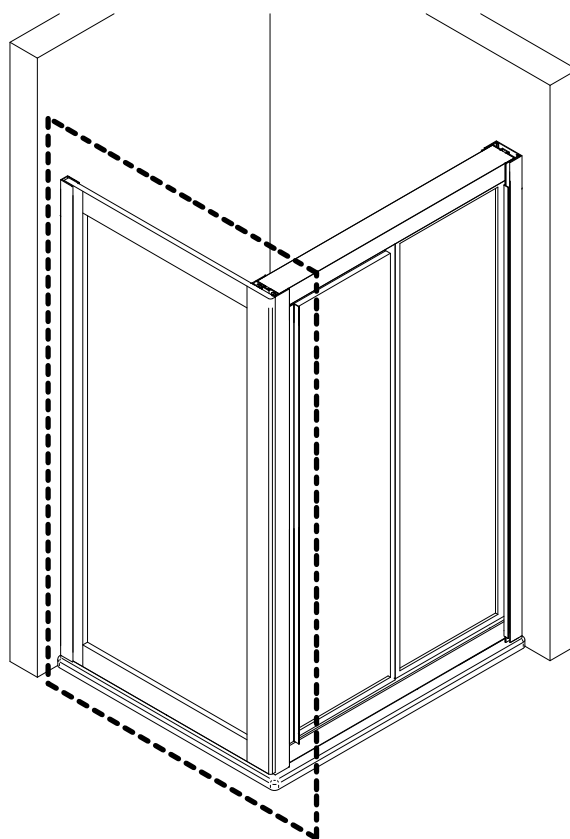
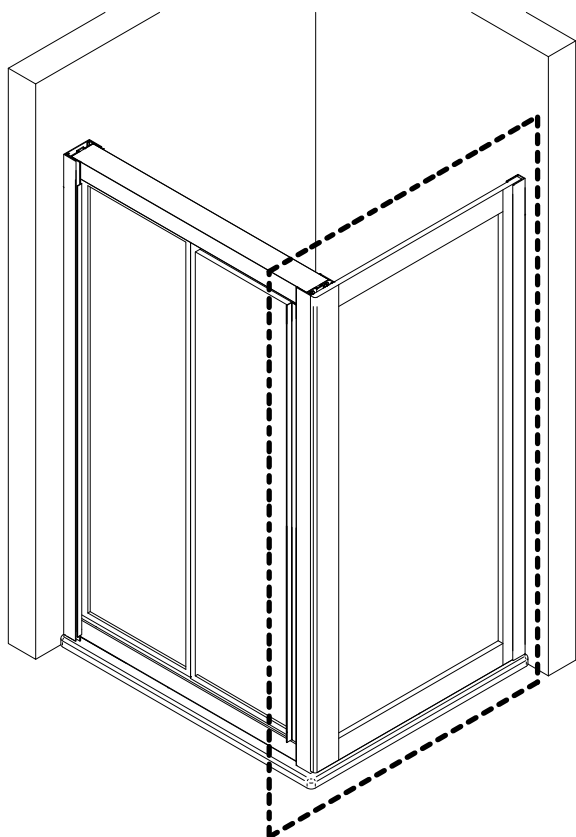


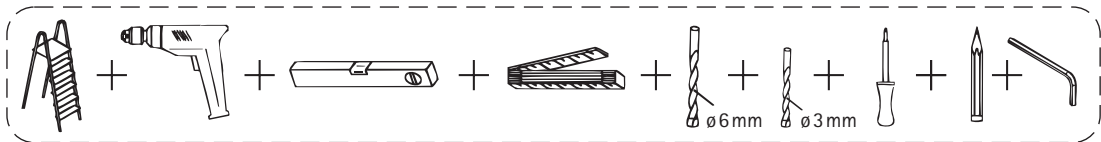
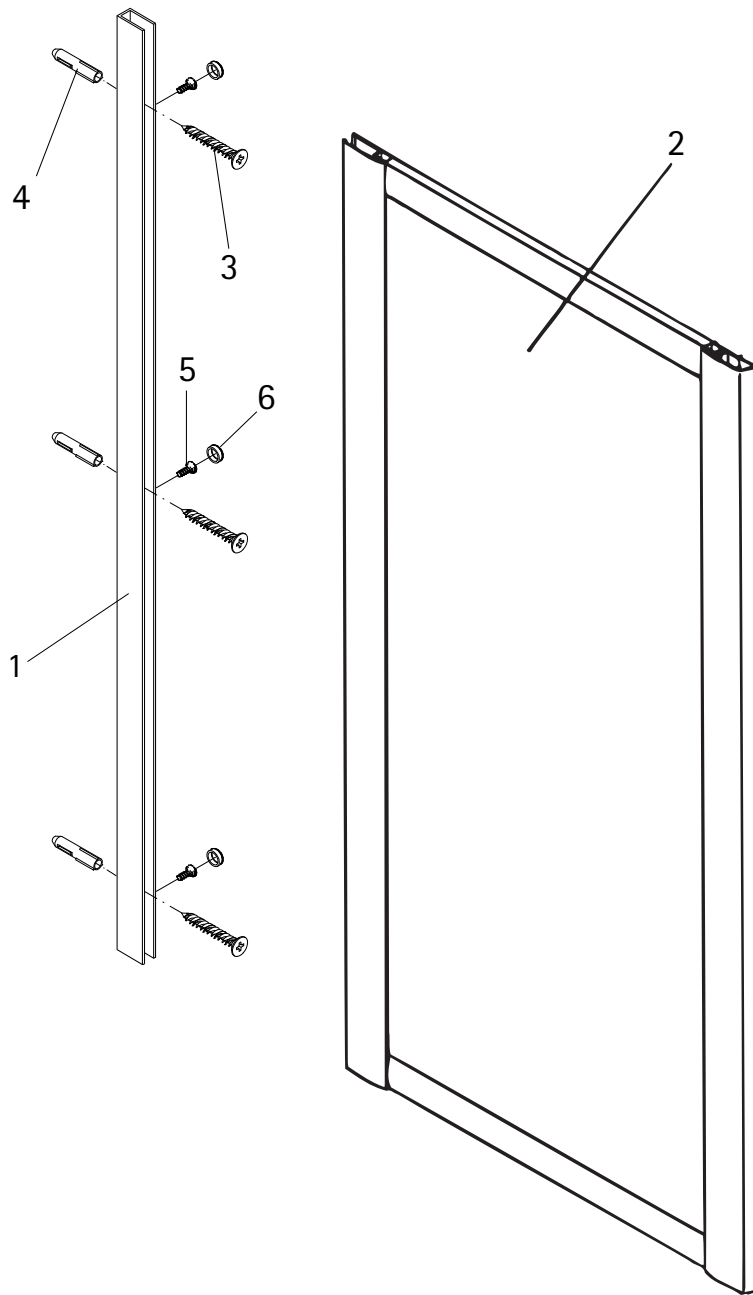
# Montageanleitung

---



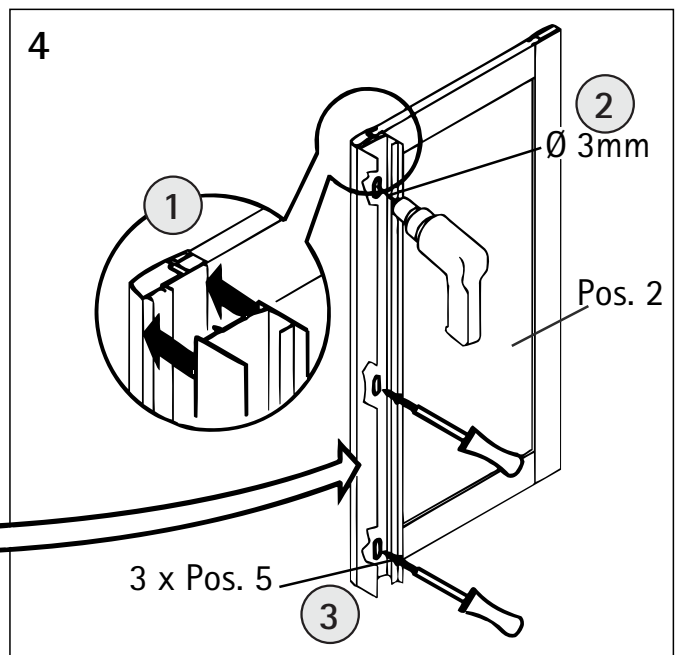
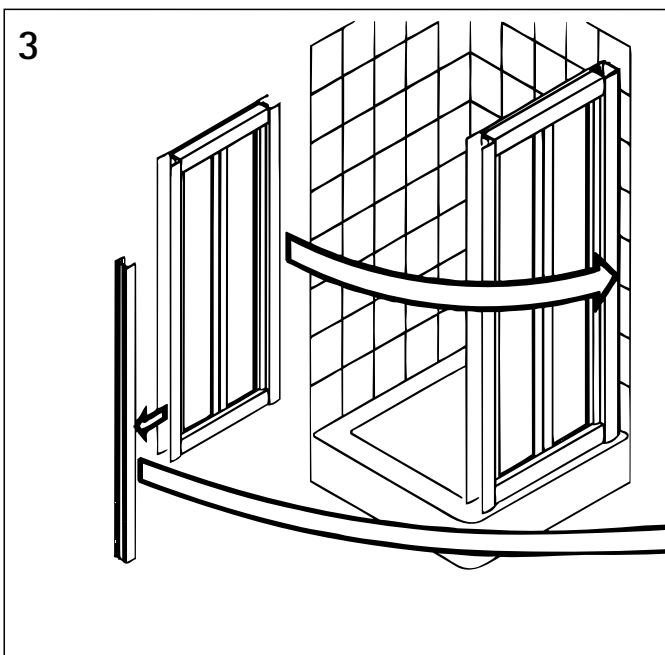
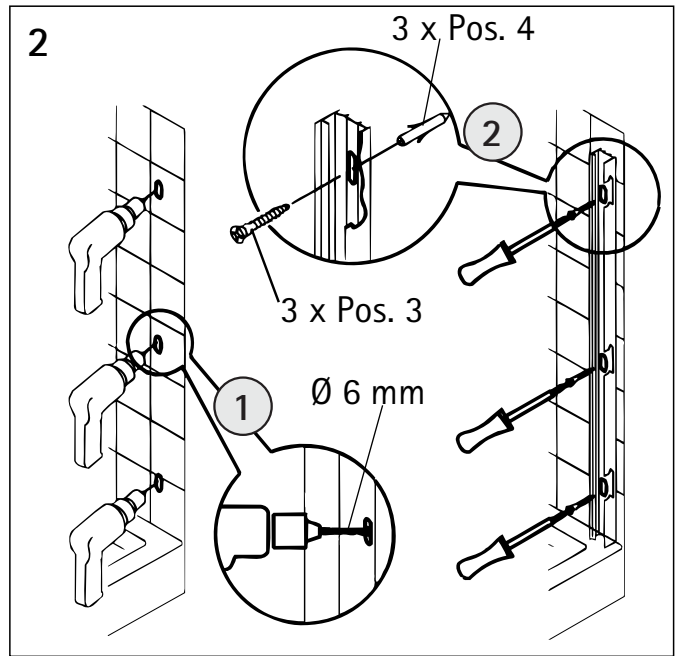
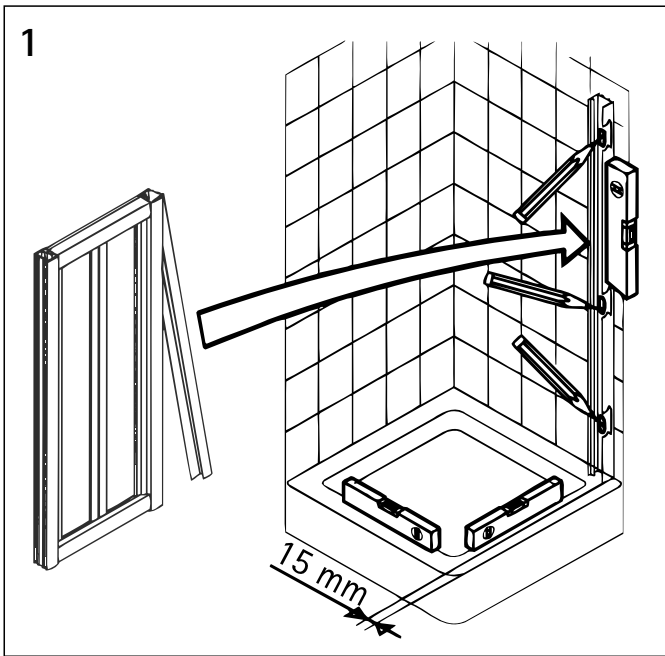
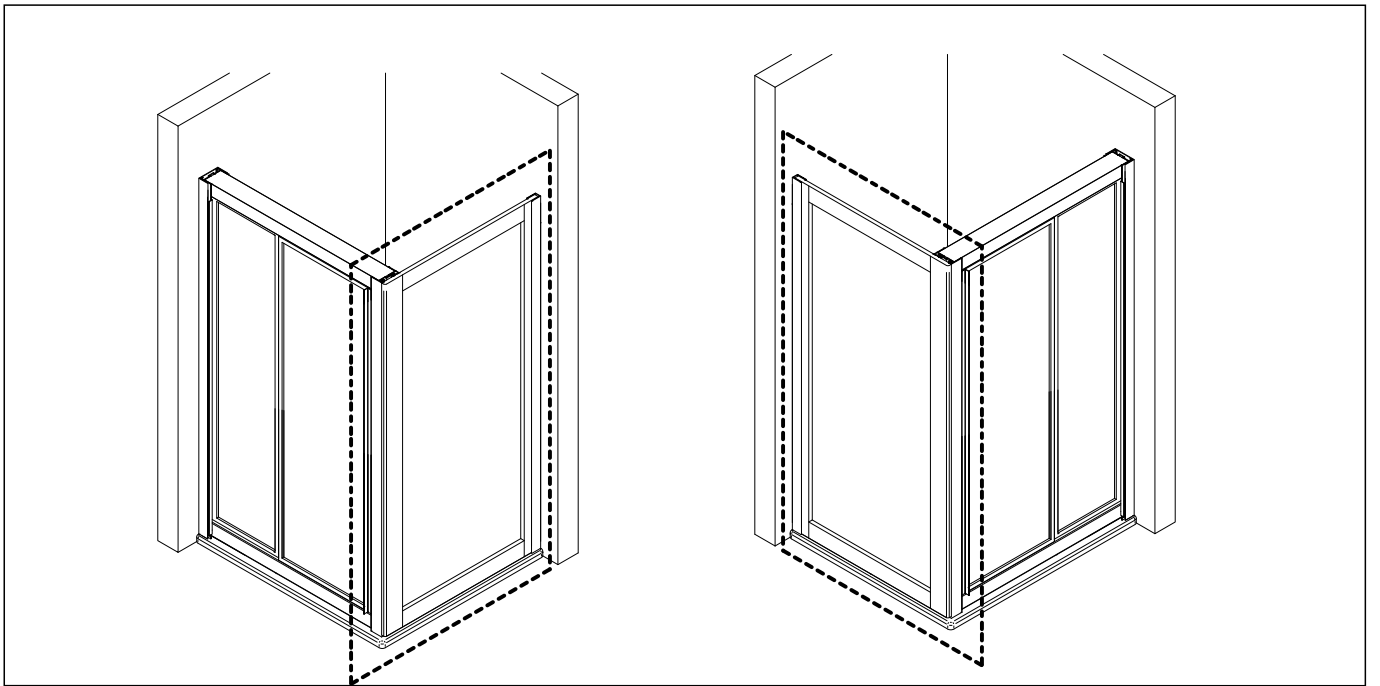
- 
- Assembly instructions
  - Notice de montage
  - Montagehandleiding
  - Návod na montáž

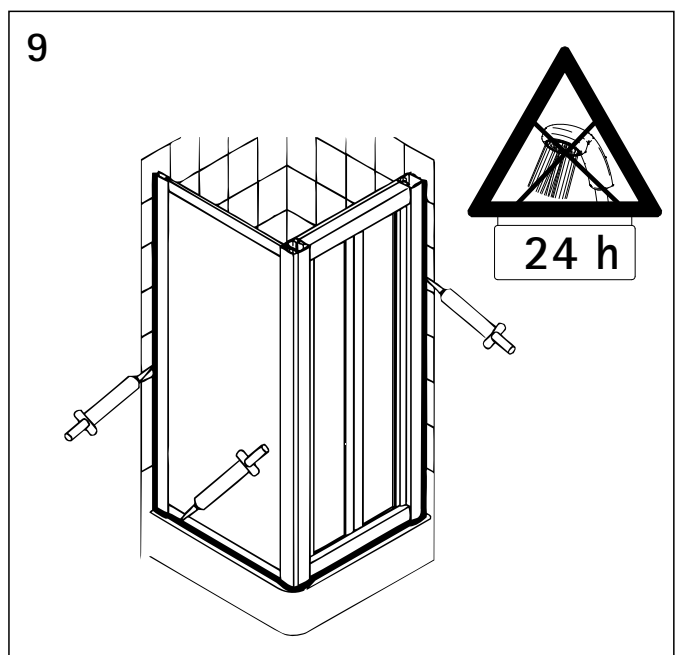
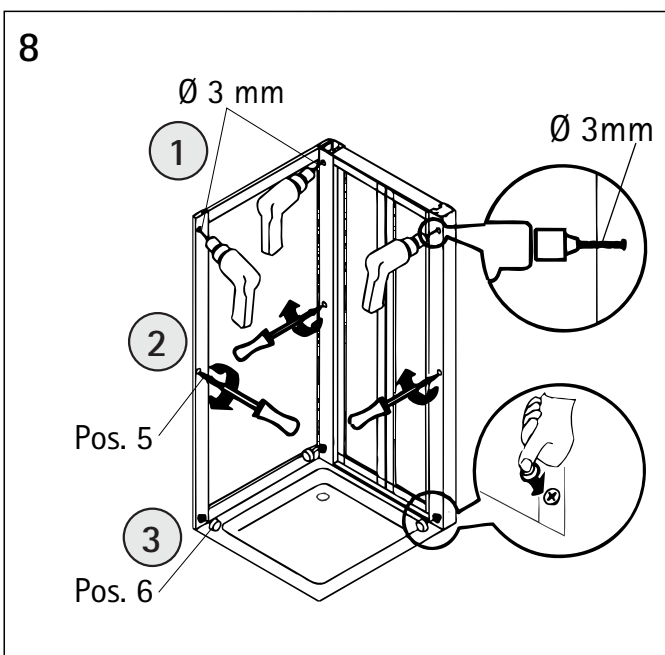
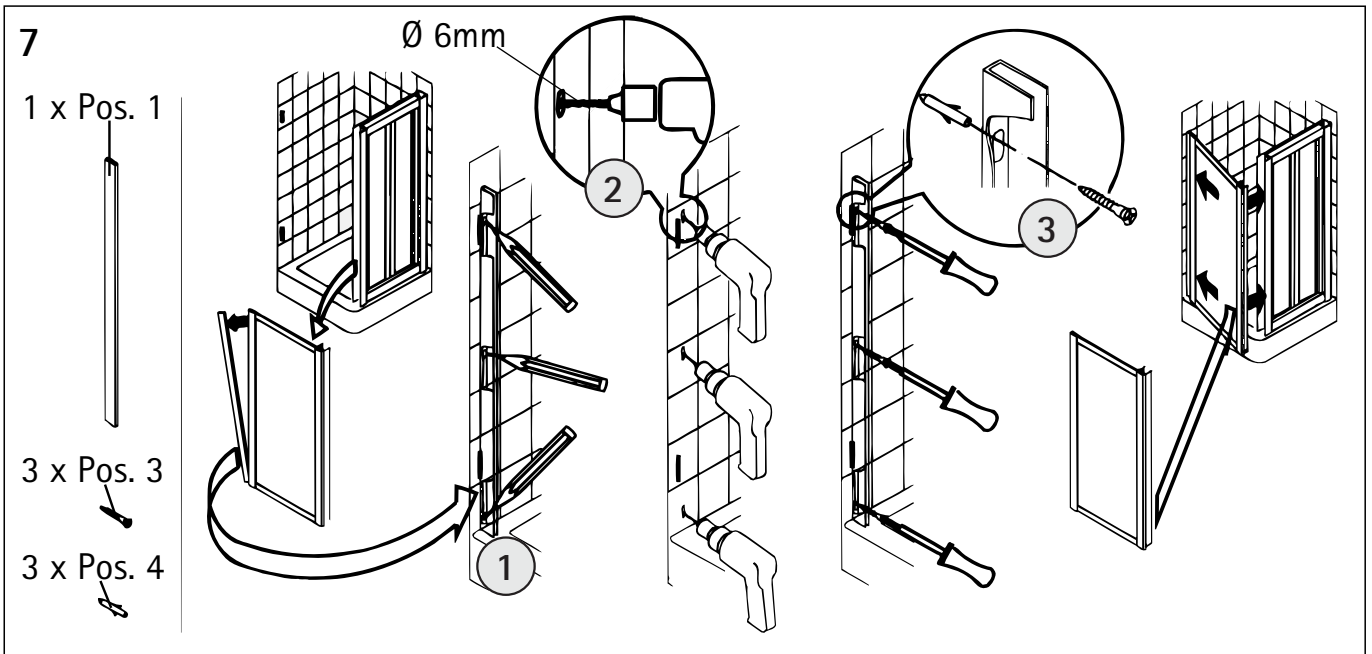
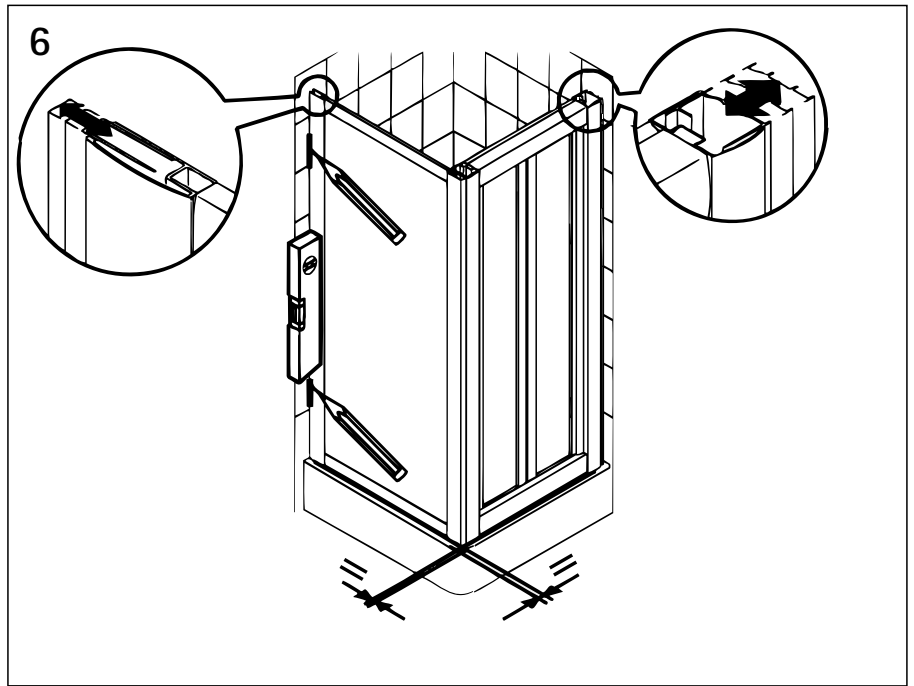
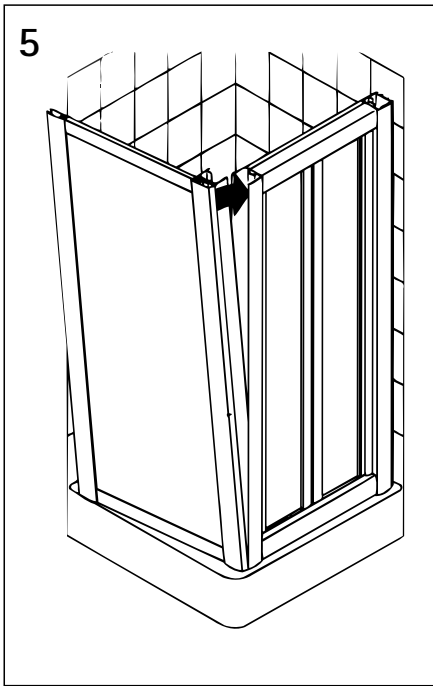
- Instrucțiune de montaj
- Navodila za namestitev
- Installationstruktioener

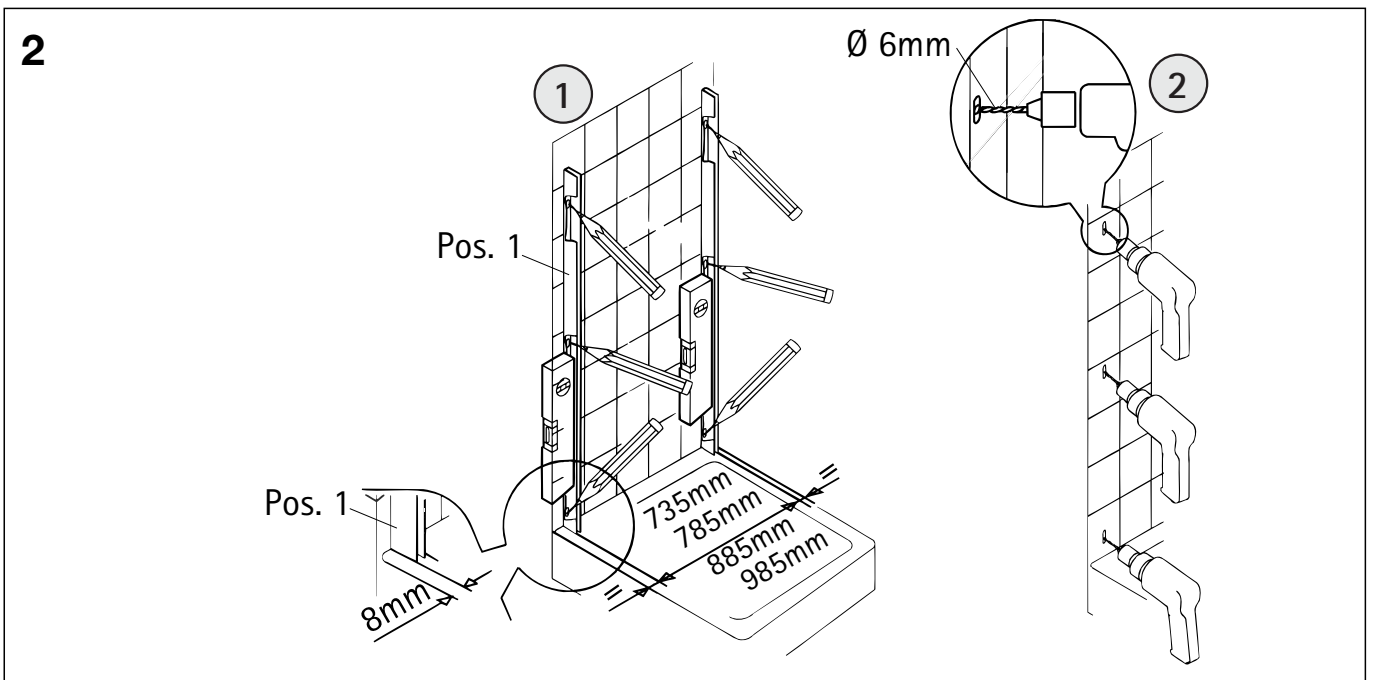
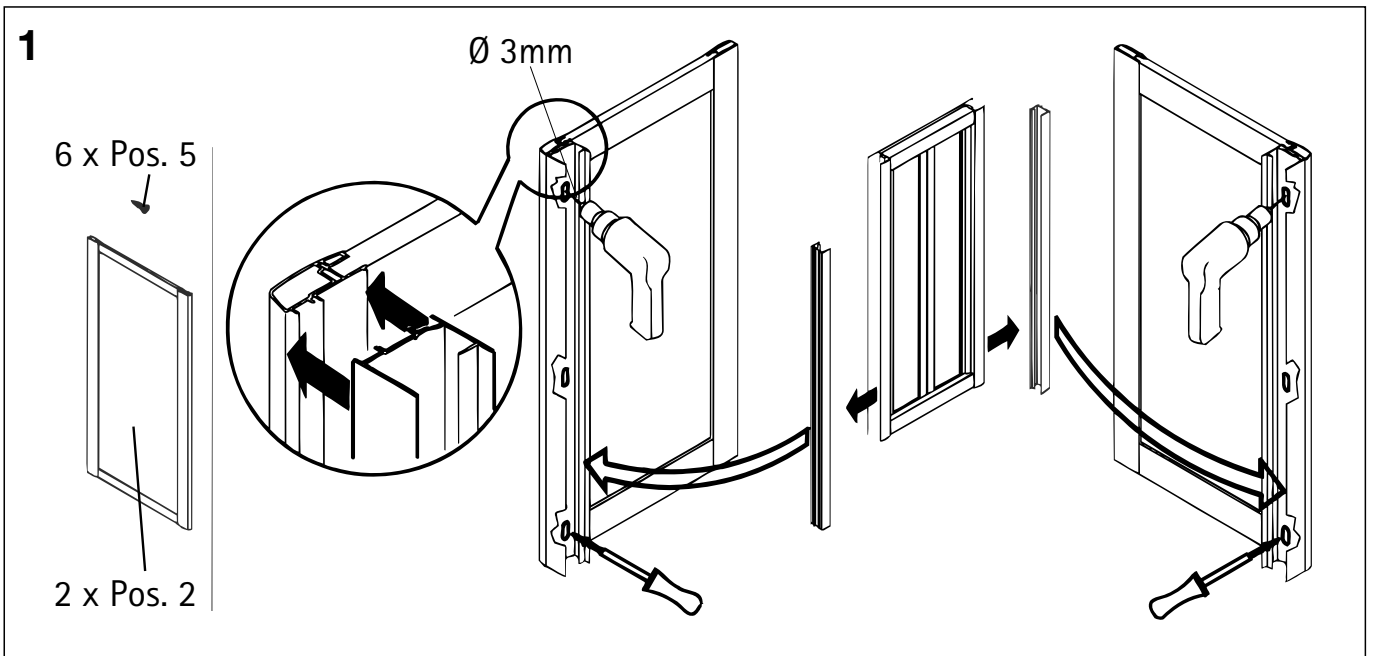
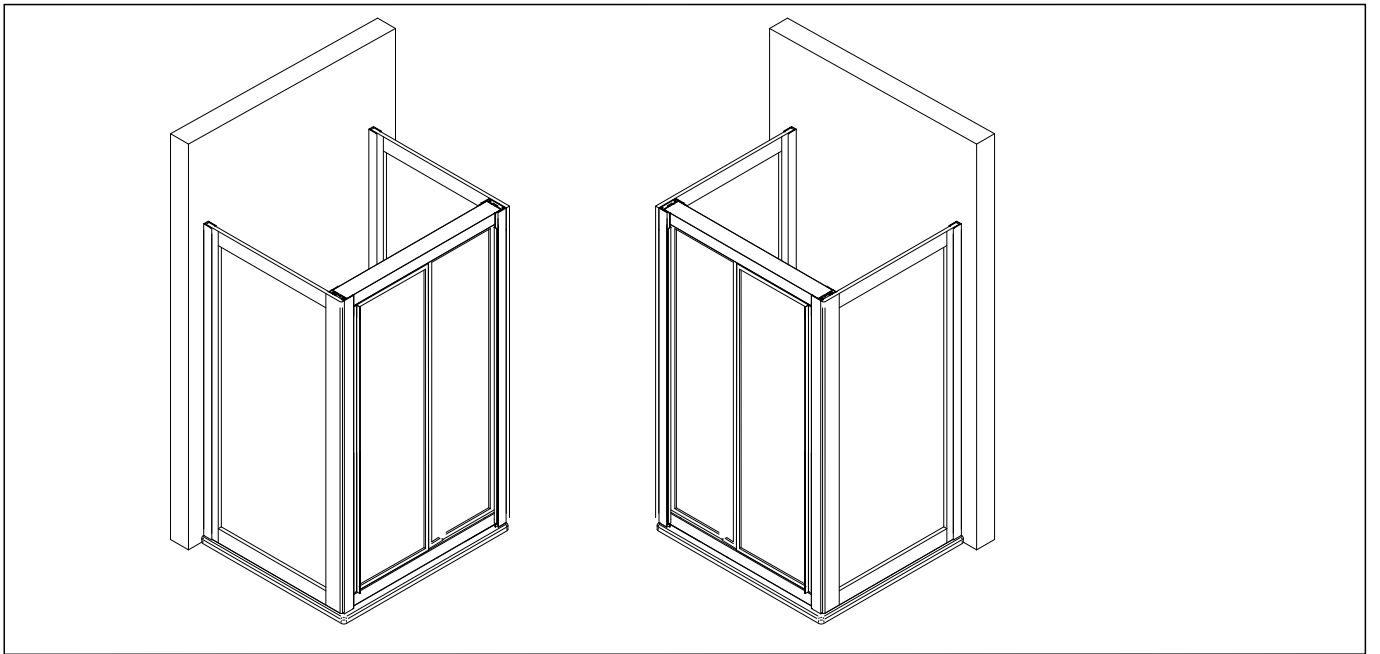


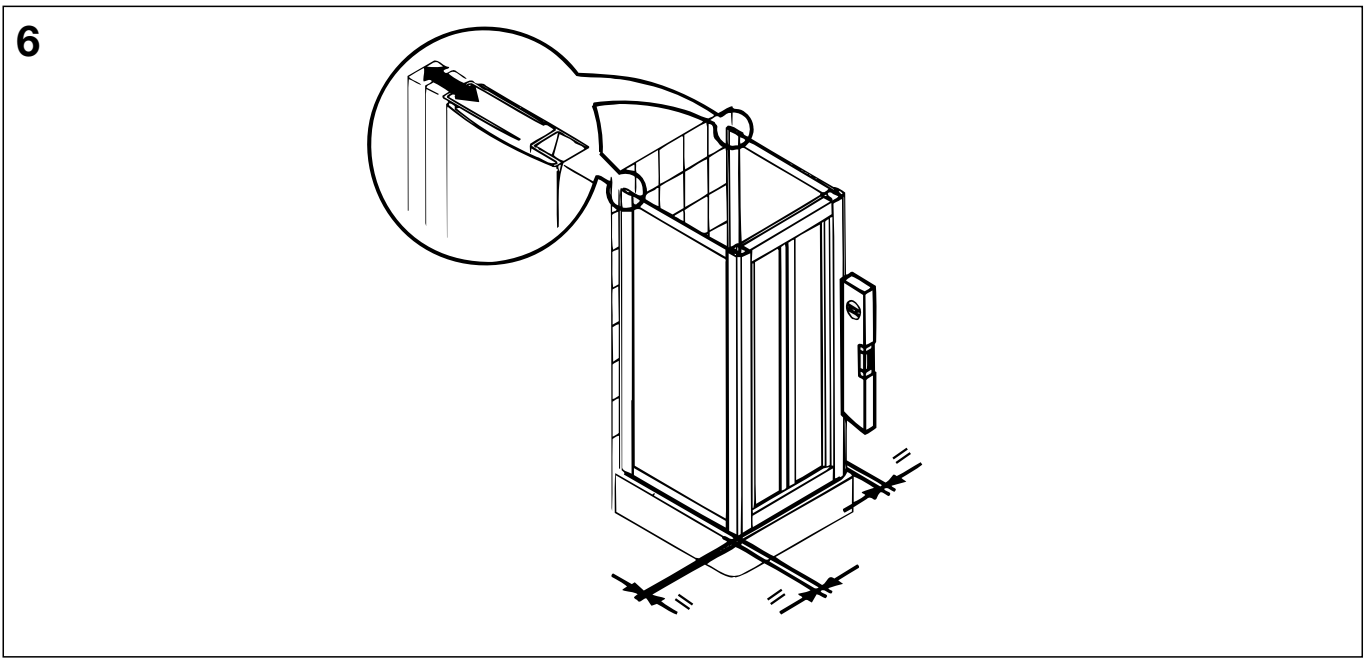
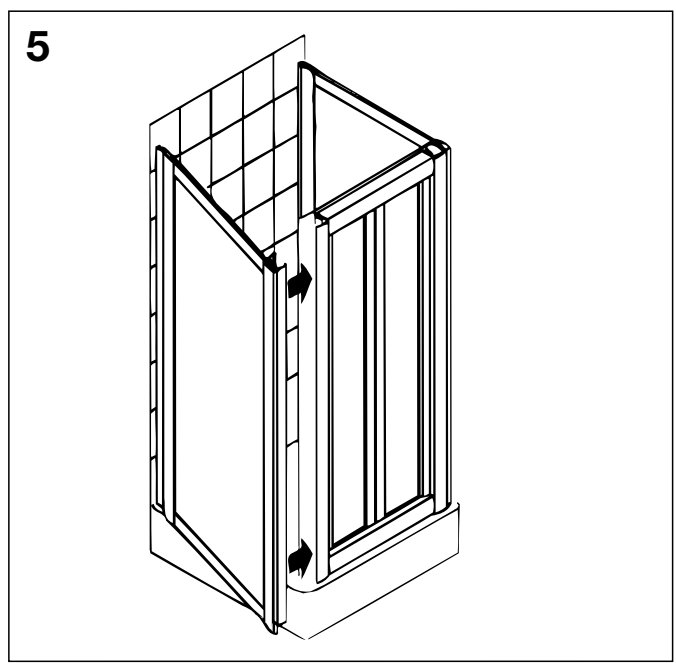
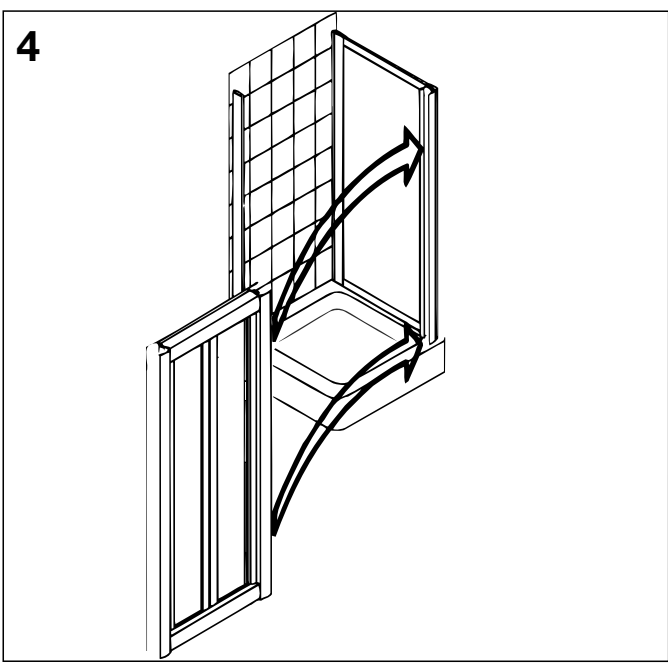
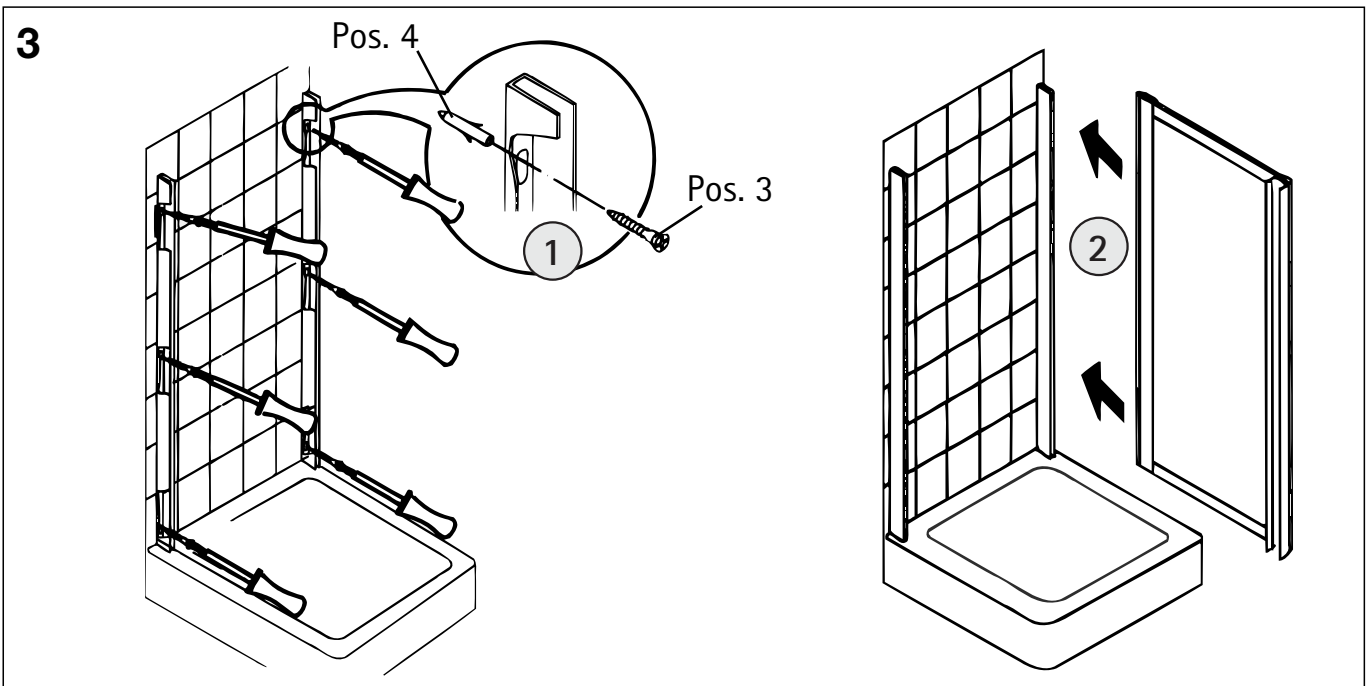
Pos.	Bezeichnung	Ersatzteil-Nr.	Preis
1	1 x Wandanschlussprofil	E 30230	Stück 79,95 €
2	1 x Seitenwand		
3*	3 x Linsen-Blechschaube 4,2 x 45 mm		
4*	3 x Dübel		
5*	3 x Schraube 3,5 x 13 mm		
6*	3 x Abdeckkappe		

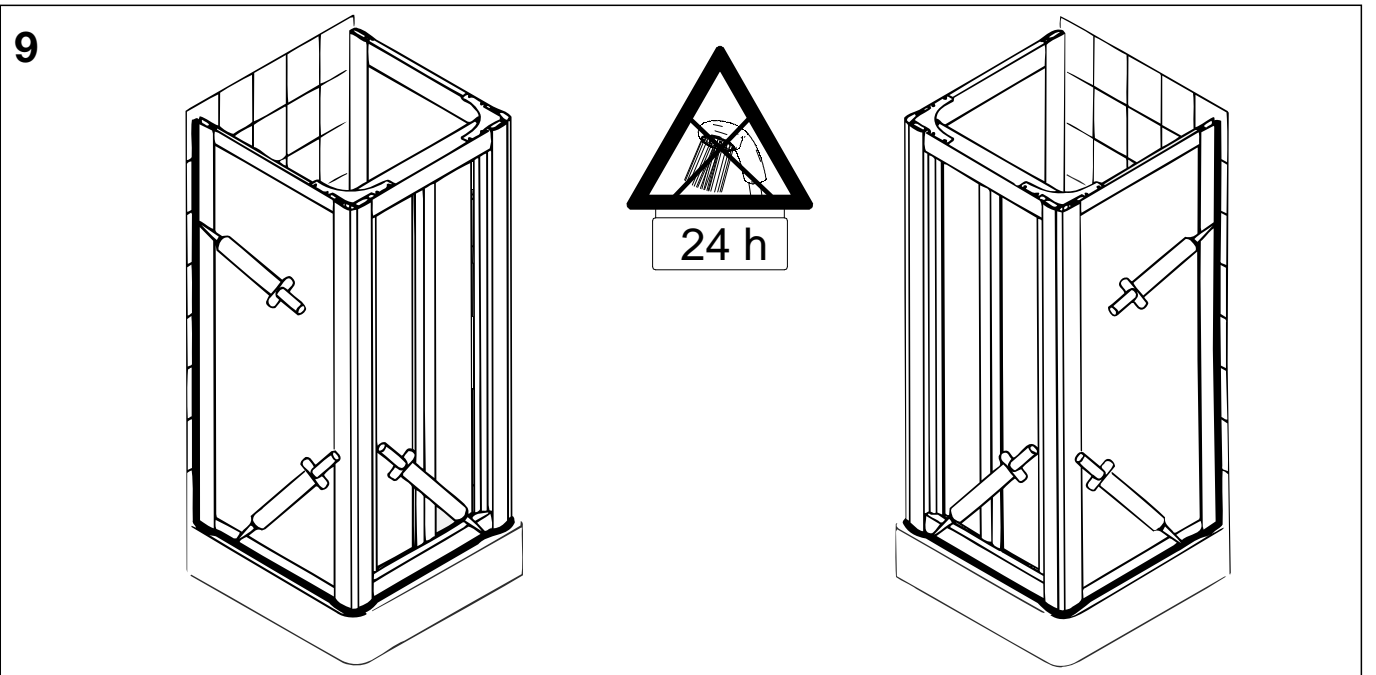
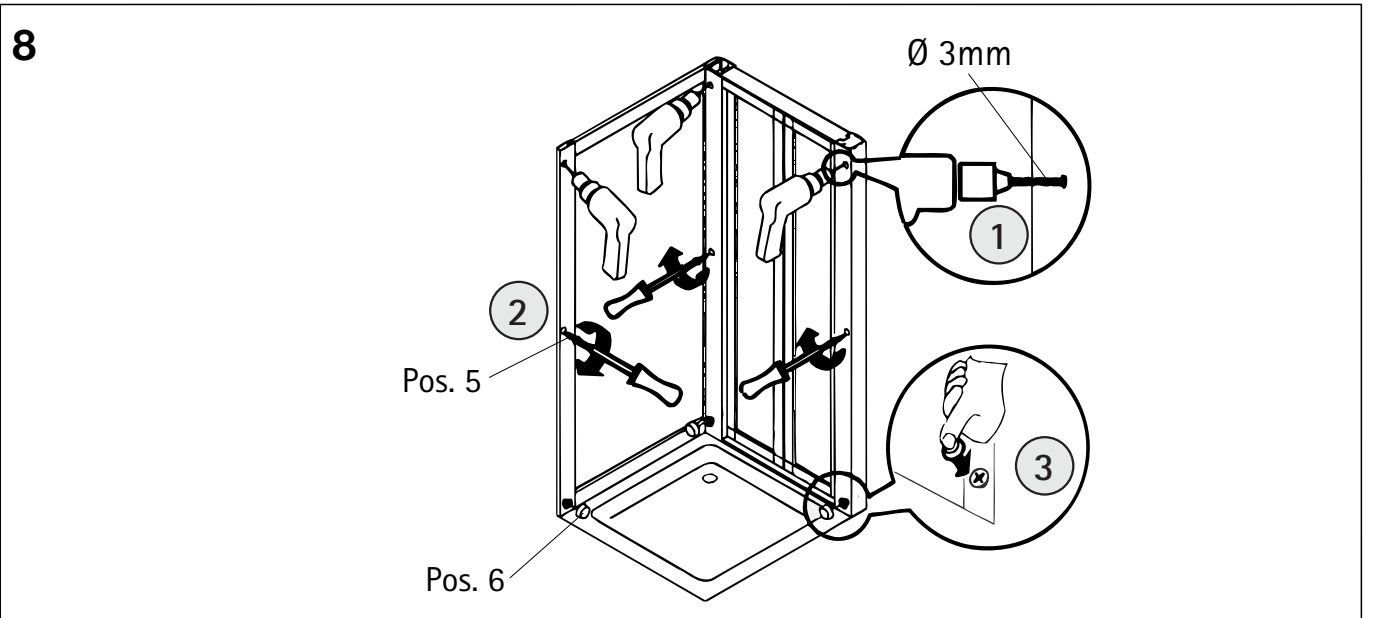
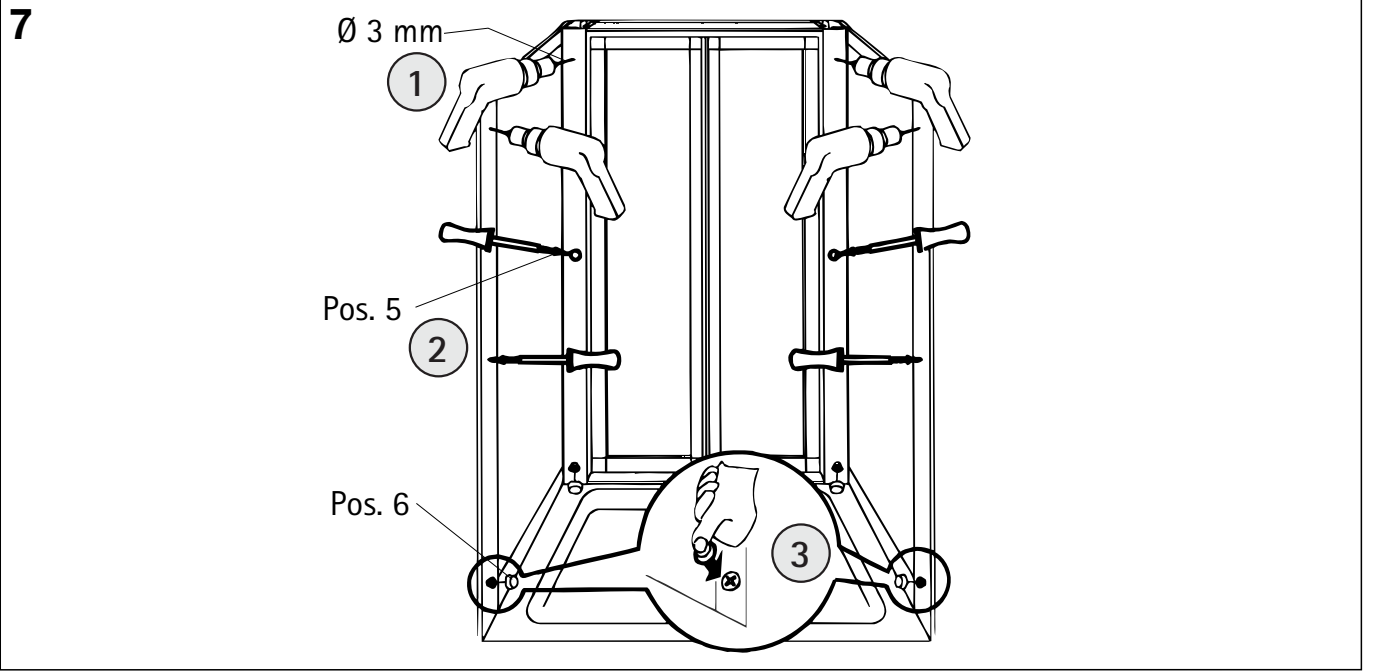
\* Schrauben- und Abdeckkappenset E 30200 35,95 €

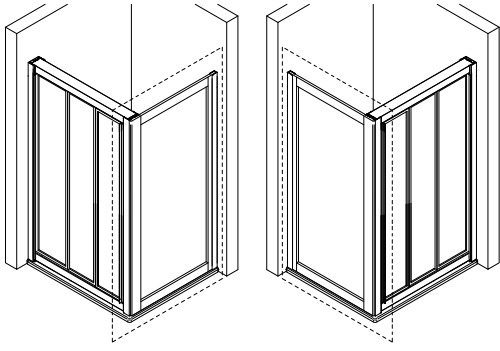












## Kontrollbeleg Control Receipt

Prüfnummer / Inspection number

---



Duschservice  
Zum Hohlen Morgen 22  
59939 Olsberg  
Deutschland / Germany / Allemagne / Duitsland



Ersatzteilbestellung/



Fax 02962 / 972-4260

Allgemeine technische Probleme:



Telefon 02962 / 972-40

E-mail:



ersatzteile@duschservice.de