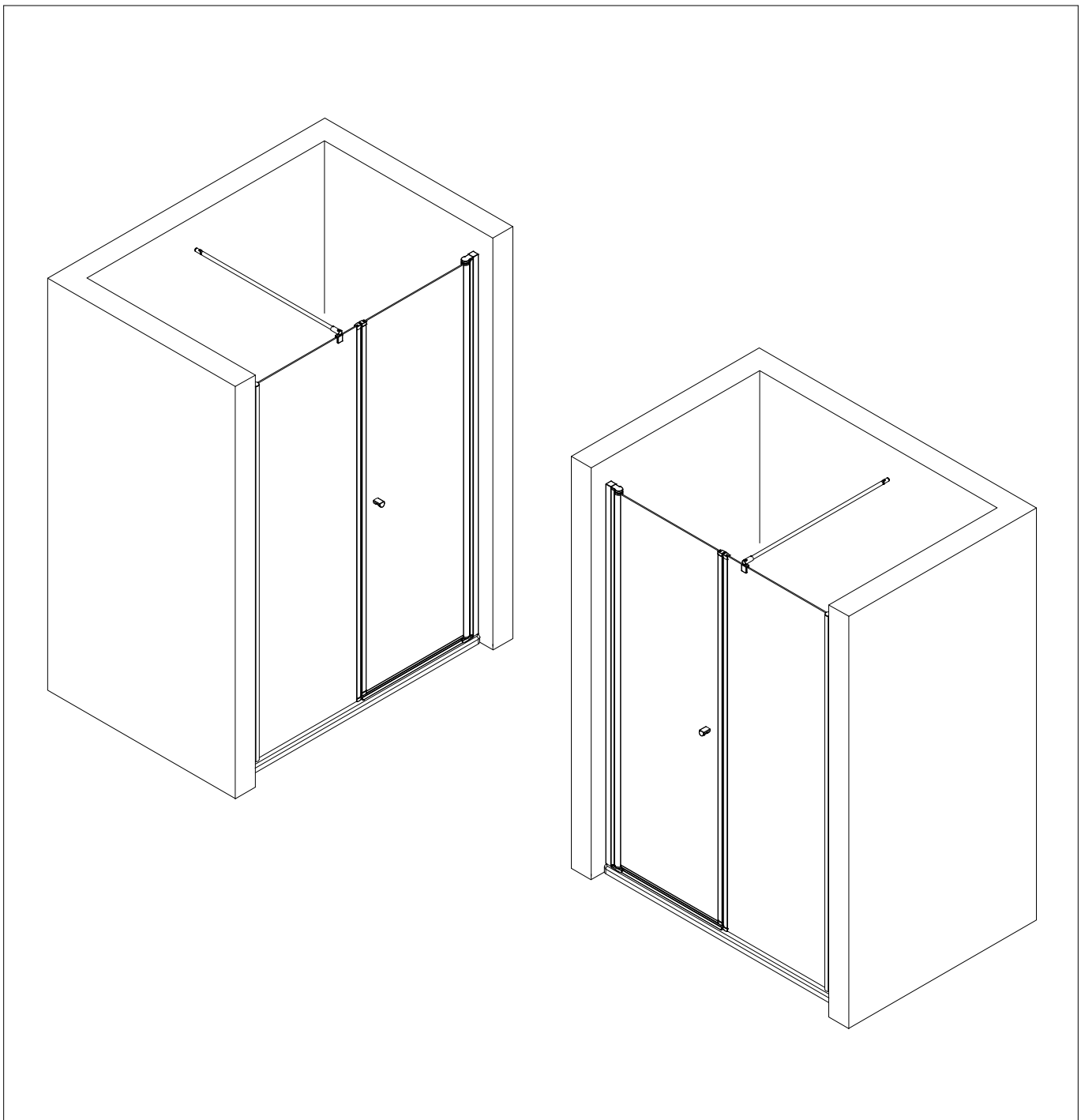
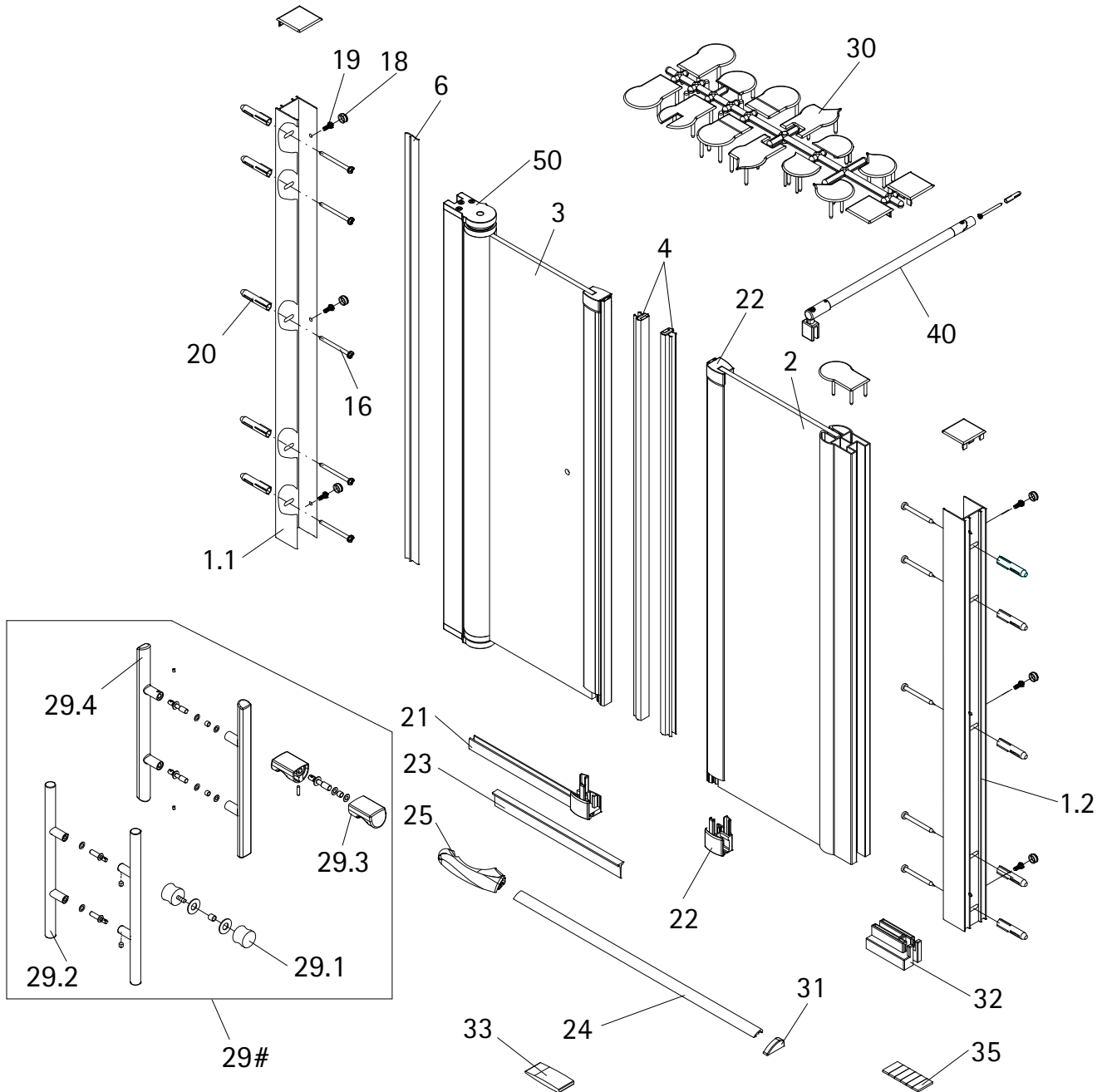
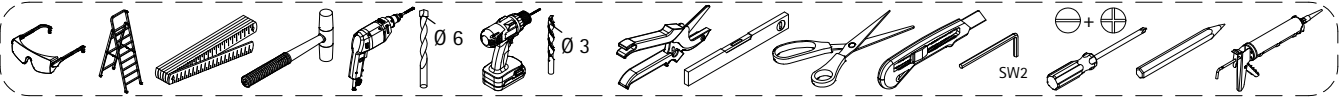
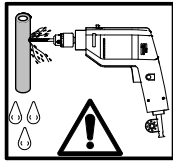
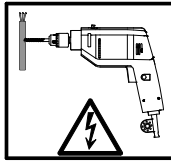
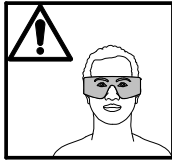
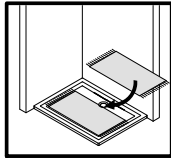


- Montageanleitung
- Assembly instructions
- Notice de montage
- Montagehandleiding
- Návod na montáž
- Instrucțiune de montaj
- Navodila za namestitev
- Installationstruktioener





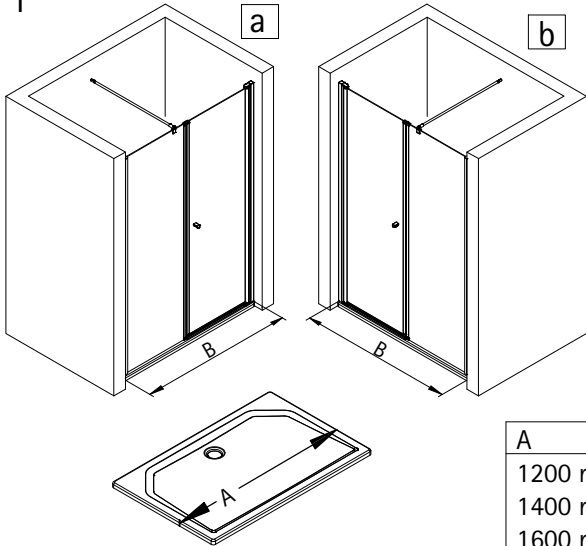
Pos.	Bezeichnung	Ersatzteil-Nr.	Preis	Pos.	Bezeichnung	Ersatzteil-Nr.	Preis
1.1	1 x Wandanschlussprofil 2000 mm	E 85230	Stück 79,95 €	29#	1 x Türgriff		
1.2	1 x Wandanschlussprofil 1980 mm	E 85230	Stück 79,95 €	29.1	1 x Knopfgriff	E 85140-1	29,95 €
2	1 x Seitenwand			29.2	1 x Stangengriff	E 85140-6	79,95 €
3	1 x Tür			29.3	1 x Knaufgriff	E 85140-51	Stück 29,95 €
4	2 x Magnet	E 85056	Paar 49,95 €	29.4	1 x Stangengriff	E 85140-56	Stück 98,00 €
6	2 x Außendichtung (vormontiert)	E 85066	Stück 19,95 €	30*	1 x Abdeckkappenset		
16*	10 x Linsen-Blechschrabe 4,2 x 45 mm			31	1 x Endkappe		
18*	6 x Abdeckkappe für Kappenschraube			32	2 x Montagehilfe	E 85201	Set 7,50 €
19*	6 x Kappenschraube 3,5 x 9,5 mm			33	1 x Silikonkeile (6 Stück)	E 85203	Set 13,95 €
20*	10 x Dübel S6			35	1 x Klebestreifen (6 Stück)		
21	1 x Wasserabweisprofil (inkl. Endkappe und Pos. 23)	E 85058	Set 34,95 €	40	1 x Stabilisationsbügel	E 85320	Stück 39,95 €
22	4 x Endkappe oben / unten	E 85208	Stück 8,95 €	50	1 x Drehlager oben/unten	E 85082	Set 28,95 €
23	1 x Einschubdichtung	E 85067	Set 11,95 €		# optional		
24	1 x Wasserleiste (inkl. Pos. 25, 31,35)	E 85050	Set 34,95 €		* Schrauben und Abdeckkappenset	E 85200	35,95 €
25	1 x Endkappe						



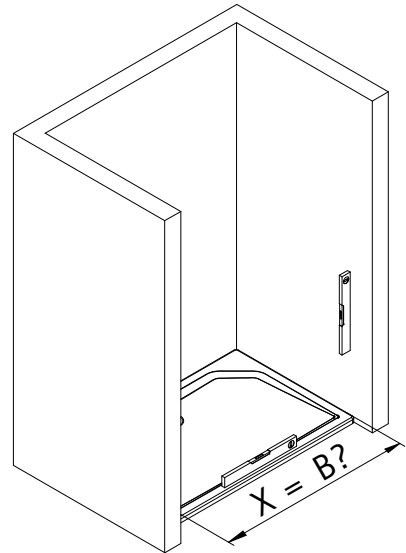
1

a

b



A	B
1200 mm	1170 - 1210 mm
1400 mm	1370 - 1410 mm
1600 mm	1570 - 1610 mm
1800 mm	1770 - 1810 mm



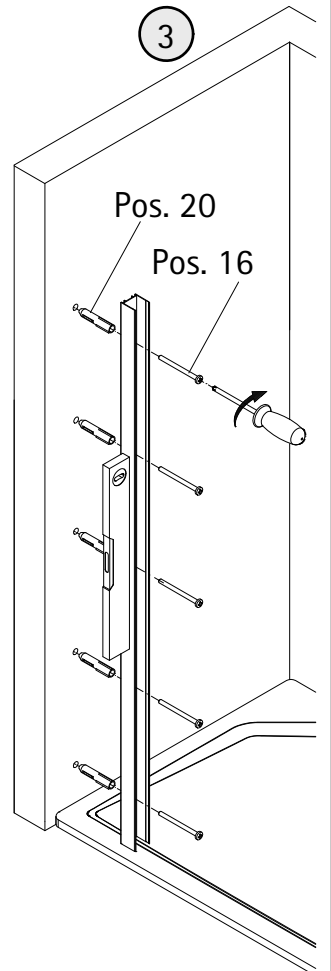
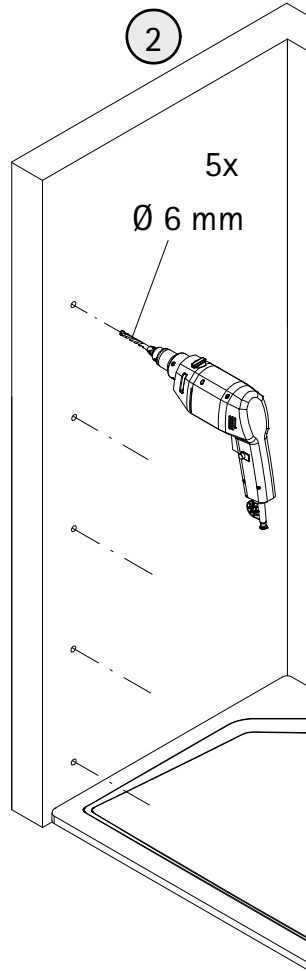
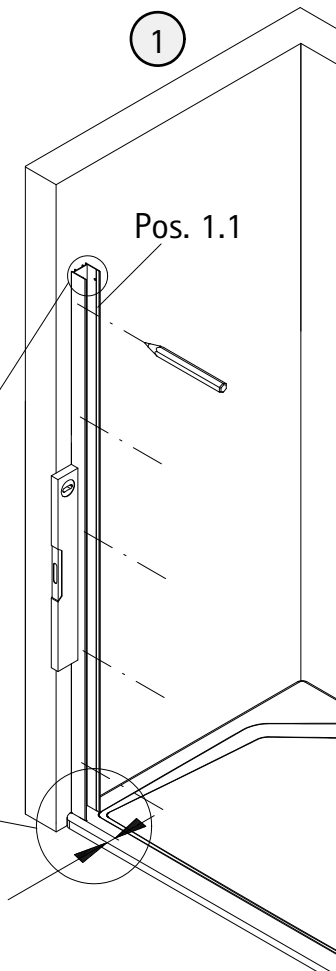
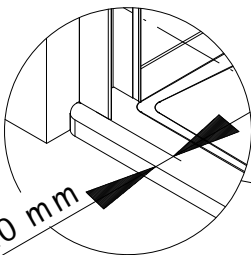
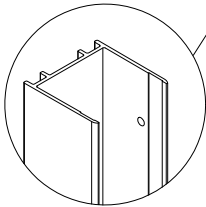
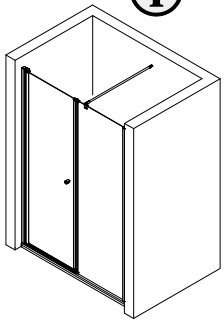
2



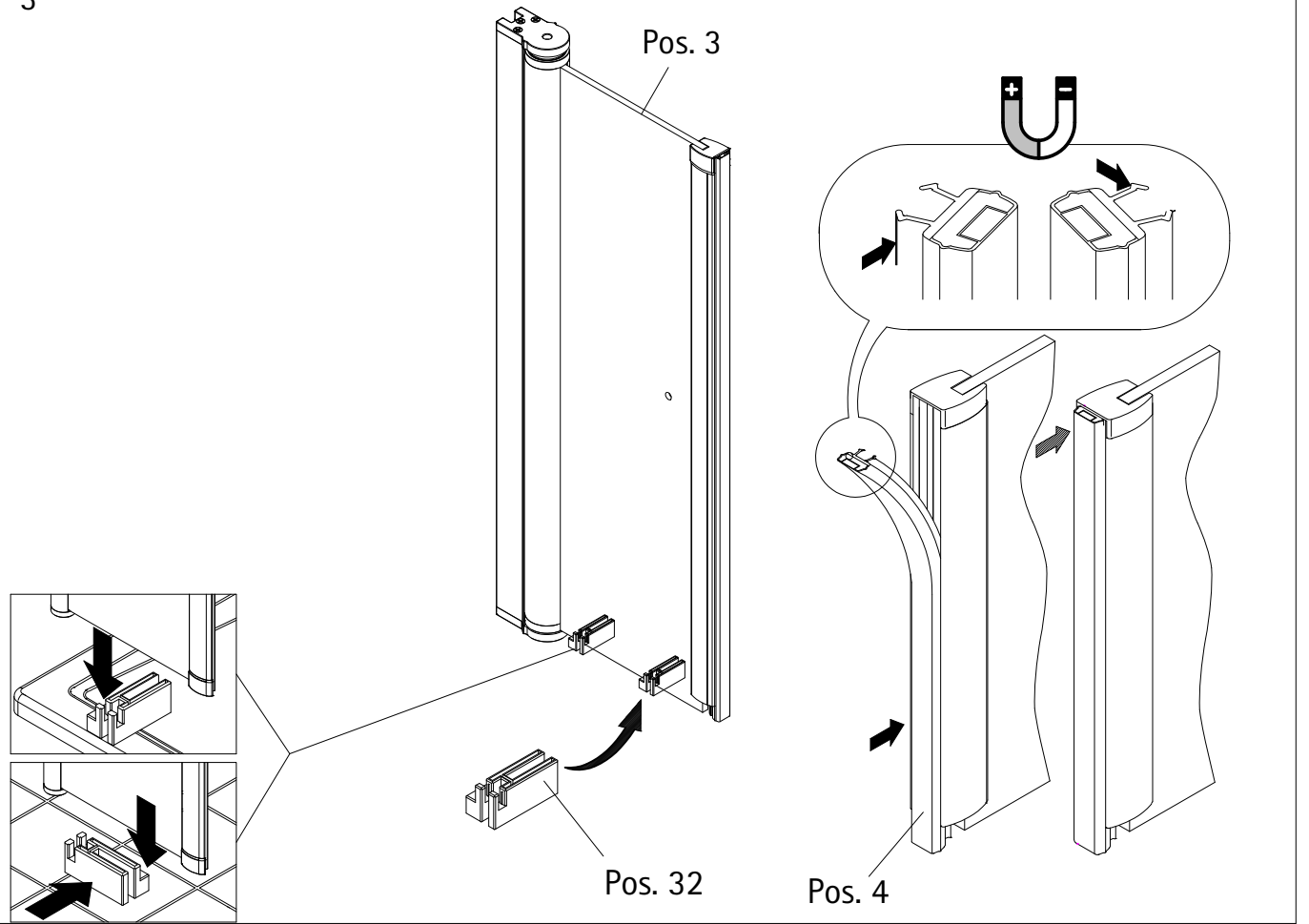
1

2

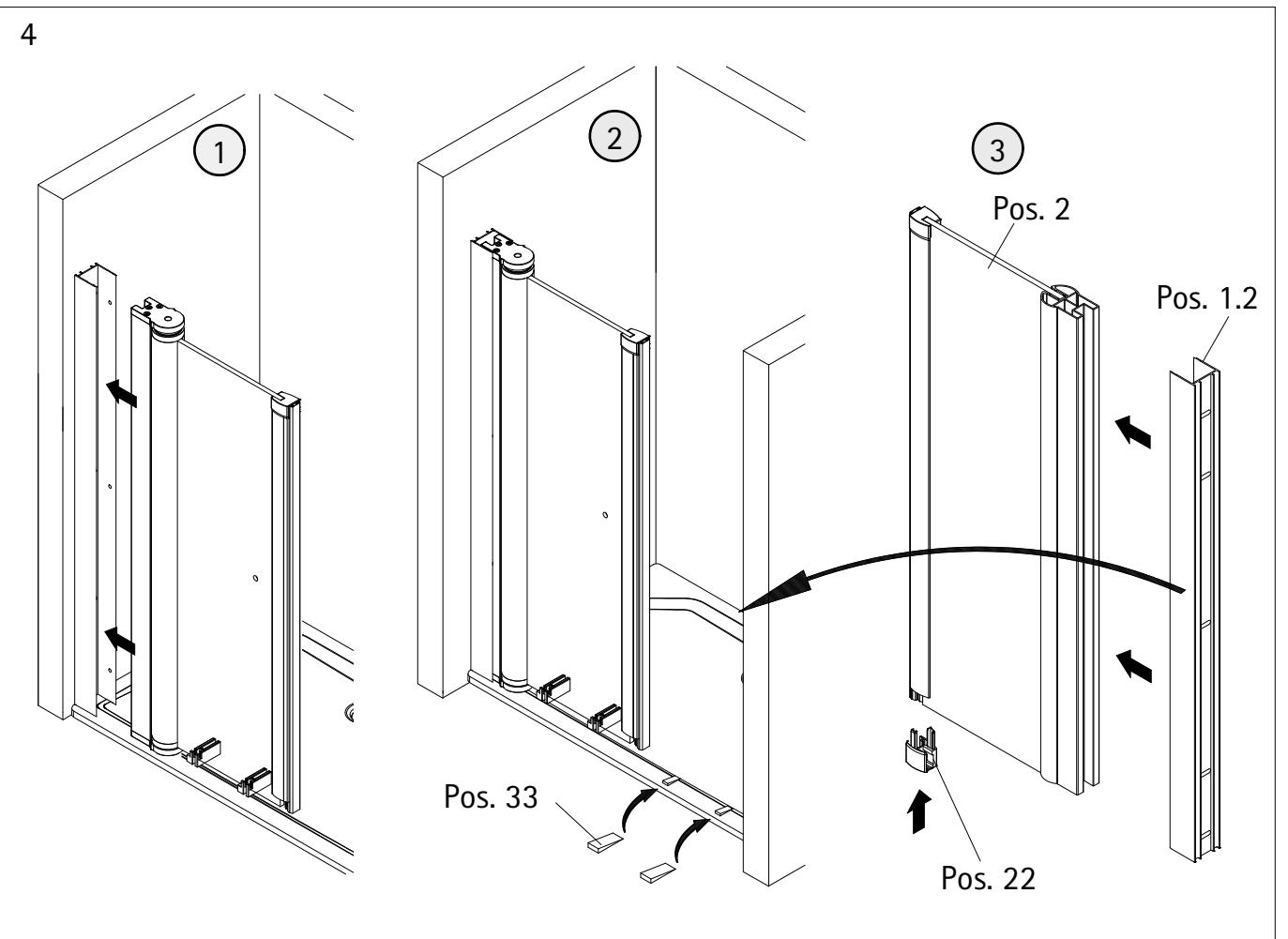
3



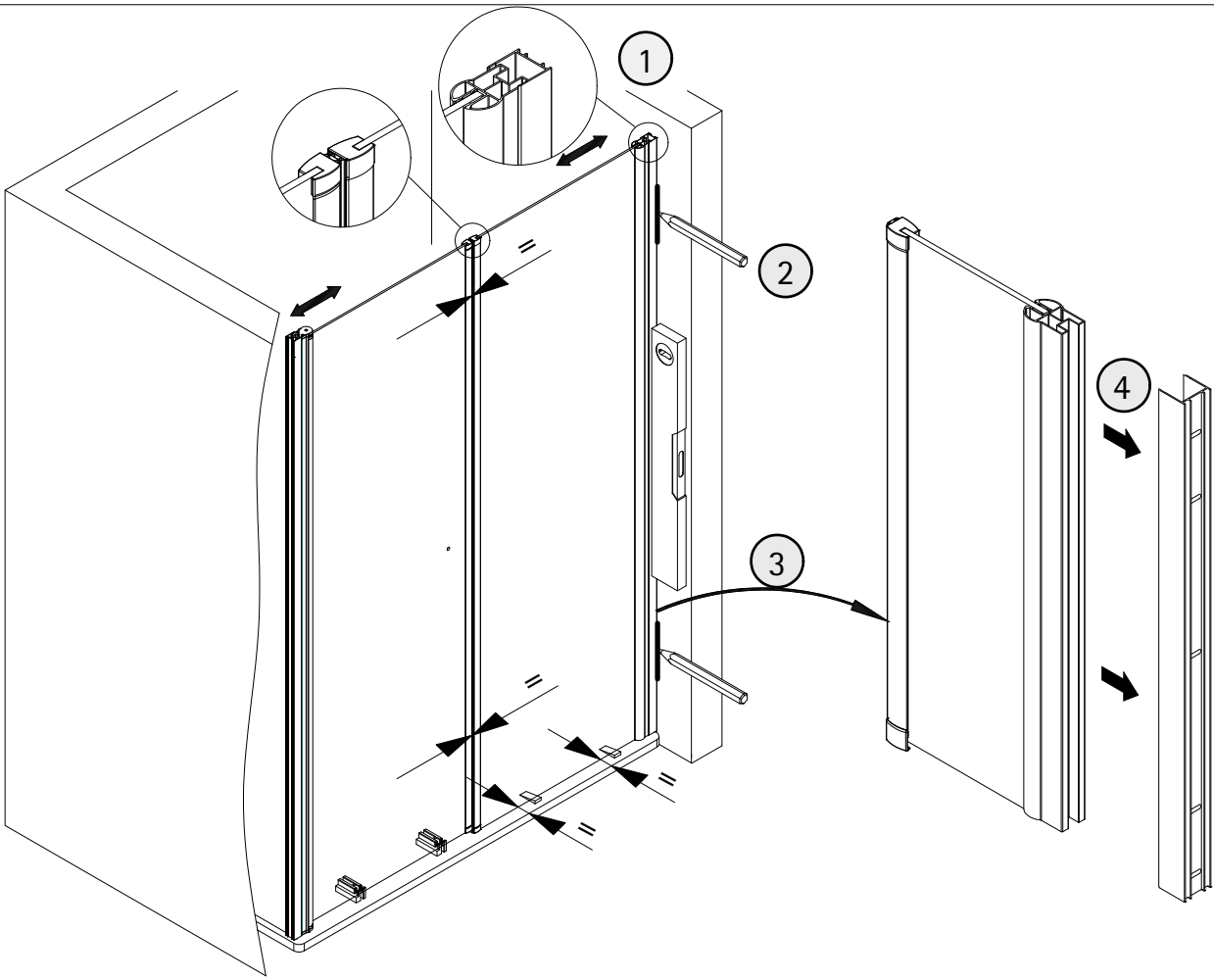
3



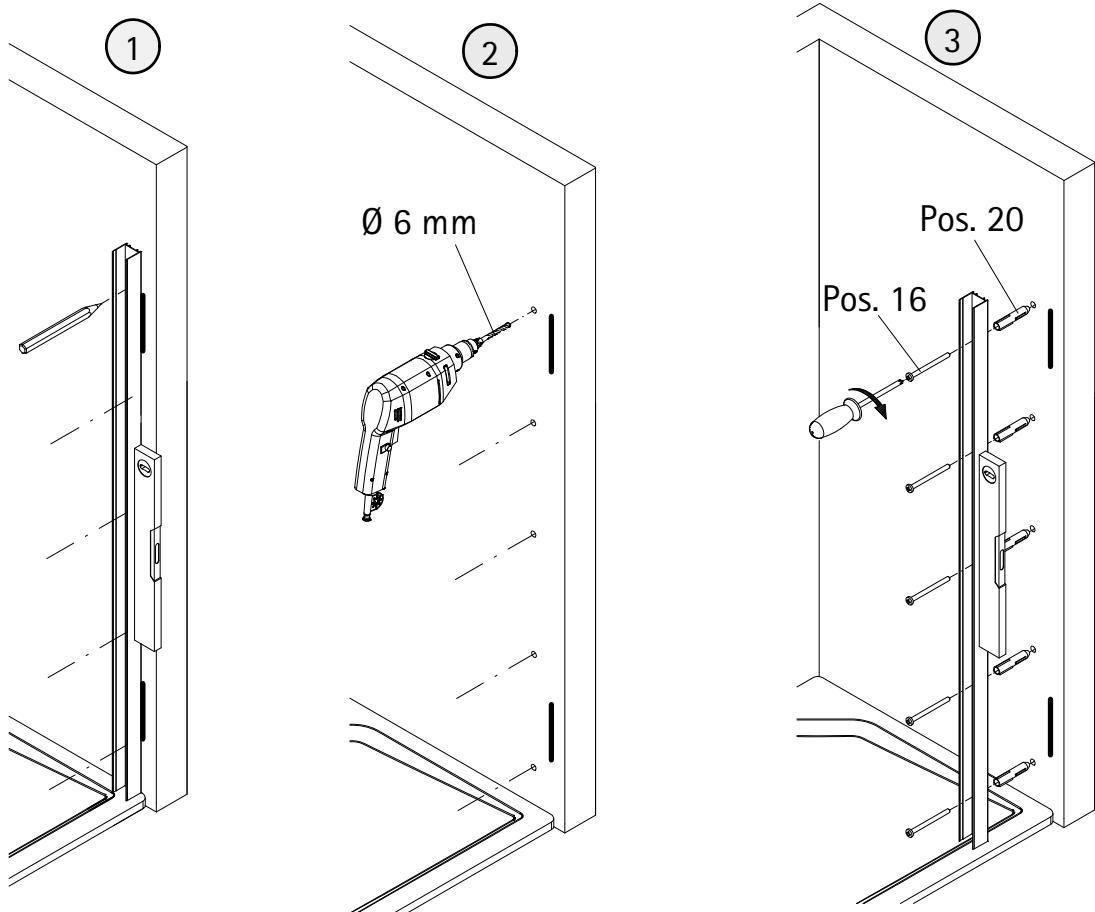
4



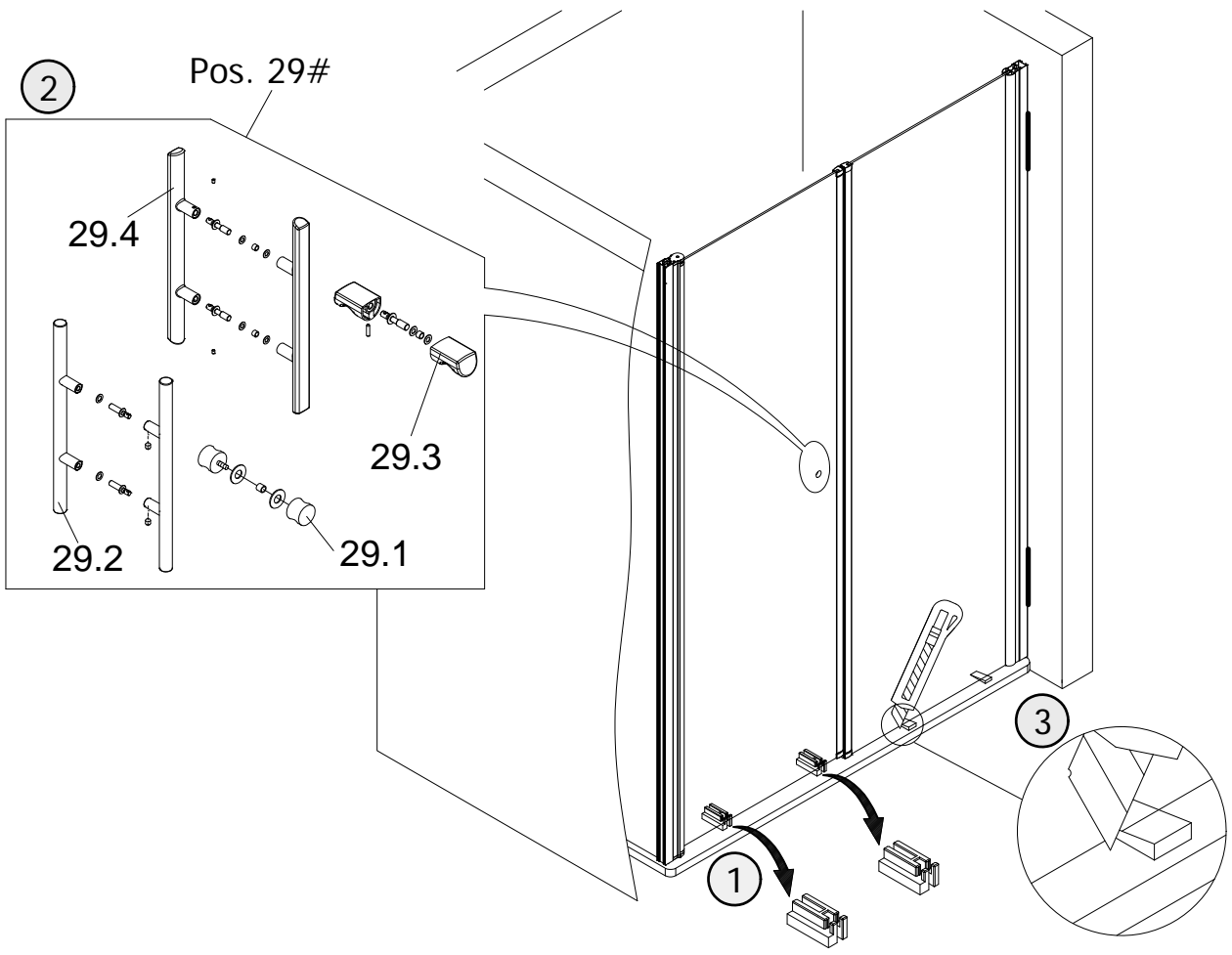
5



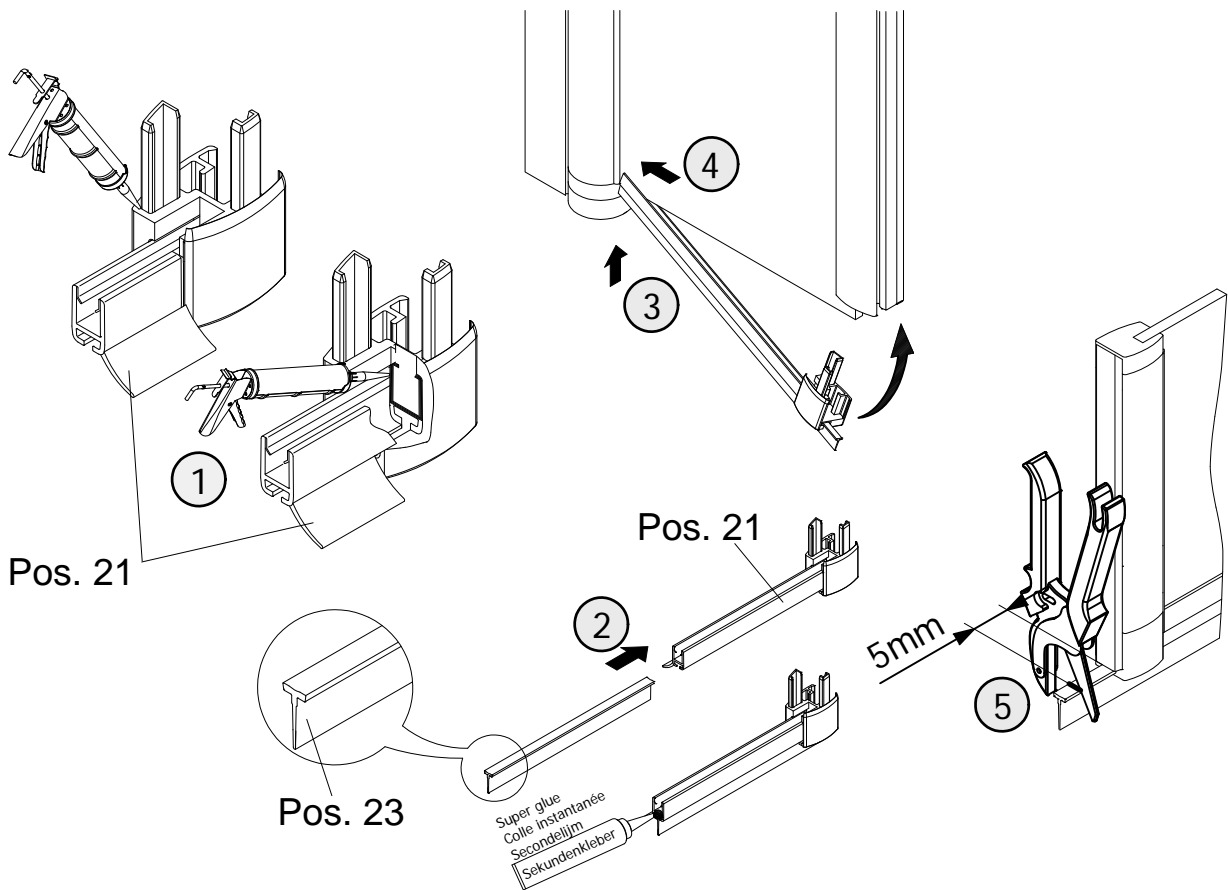
6



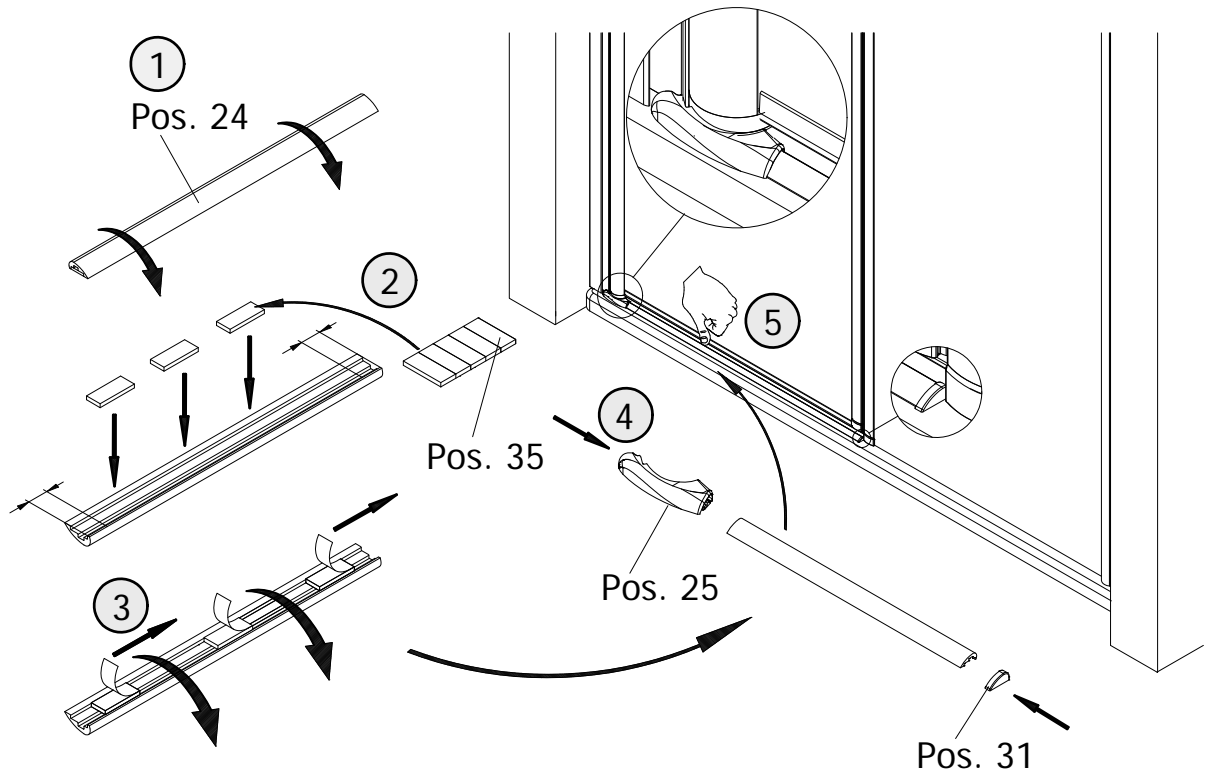
8



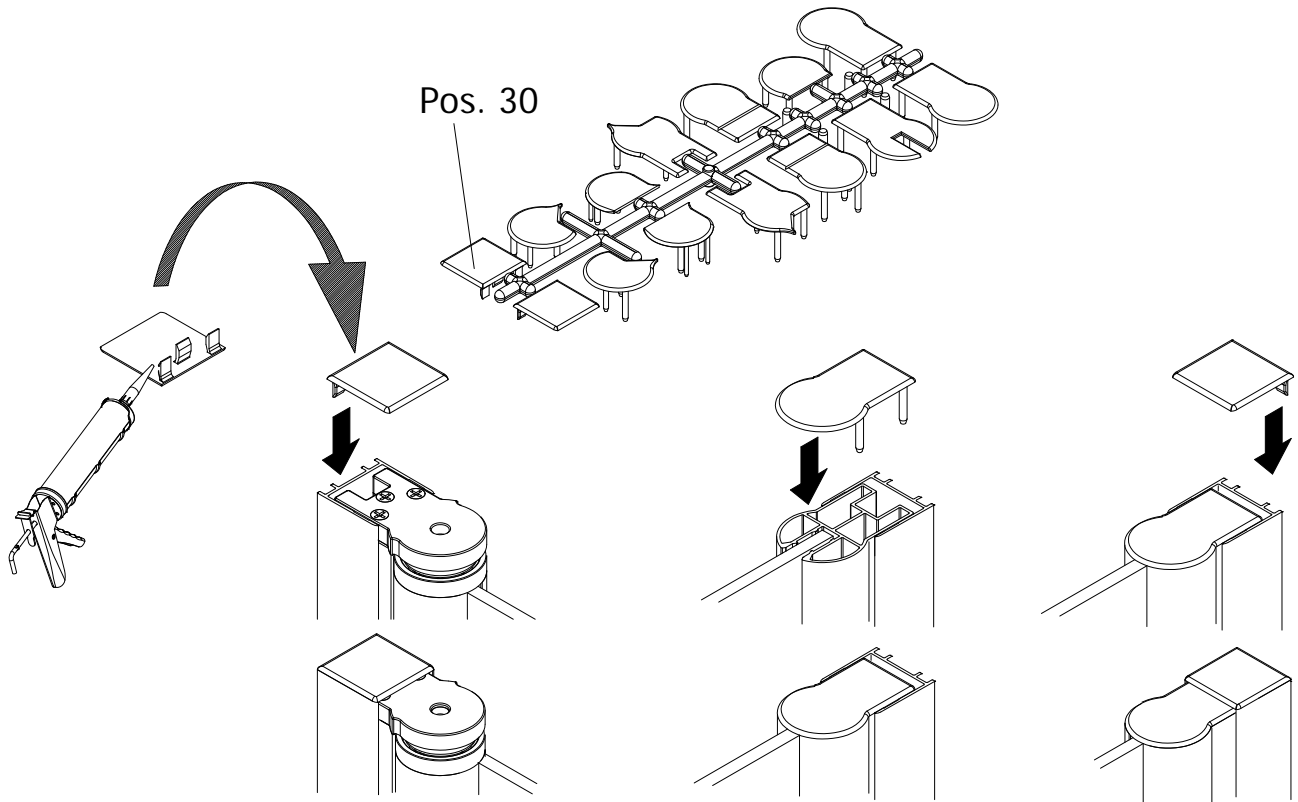
9

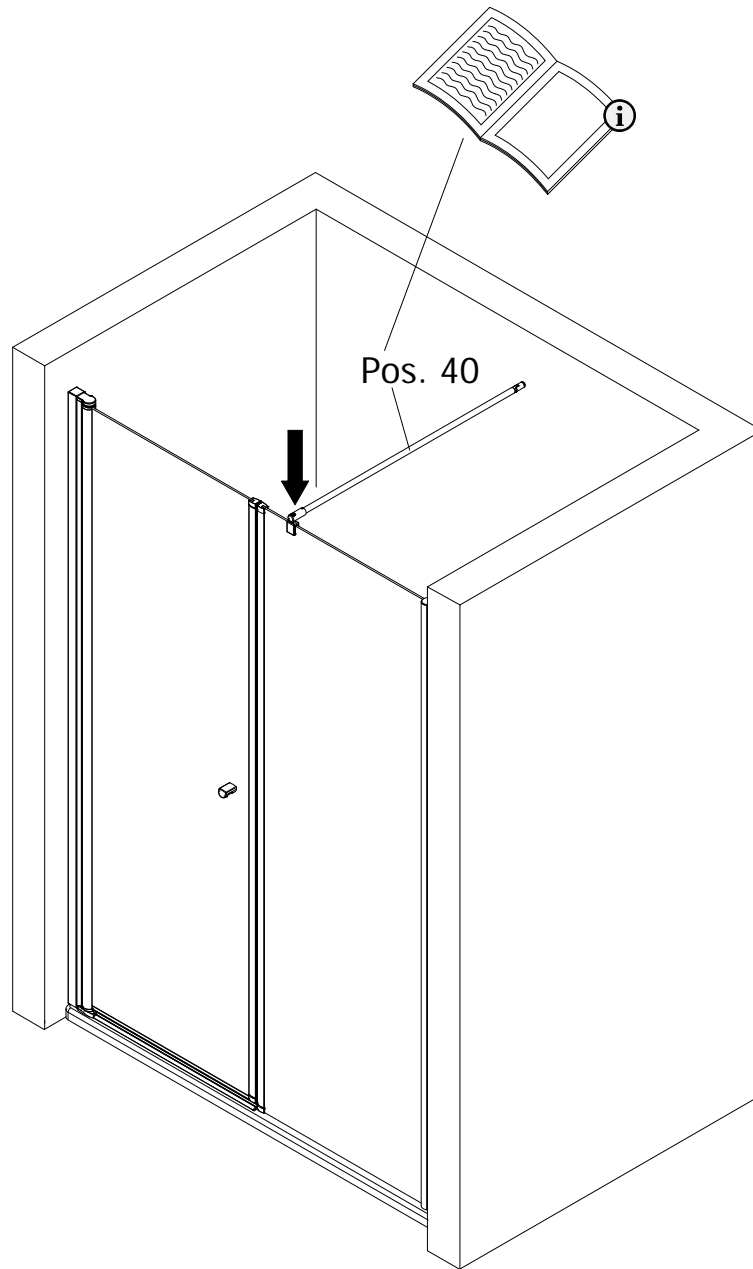


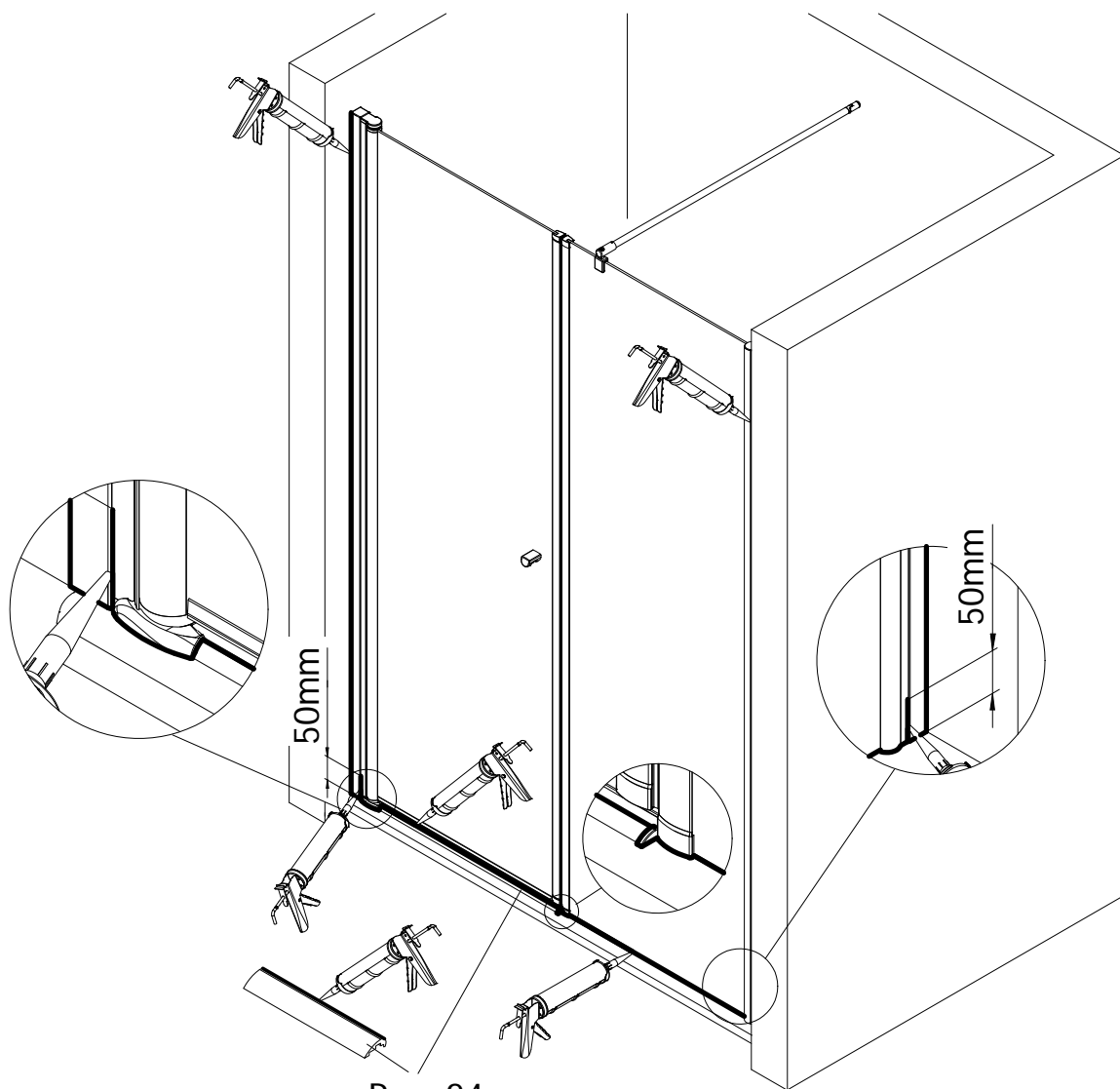
10



11

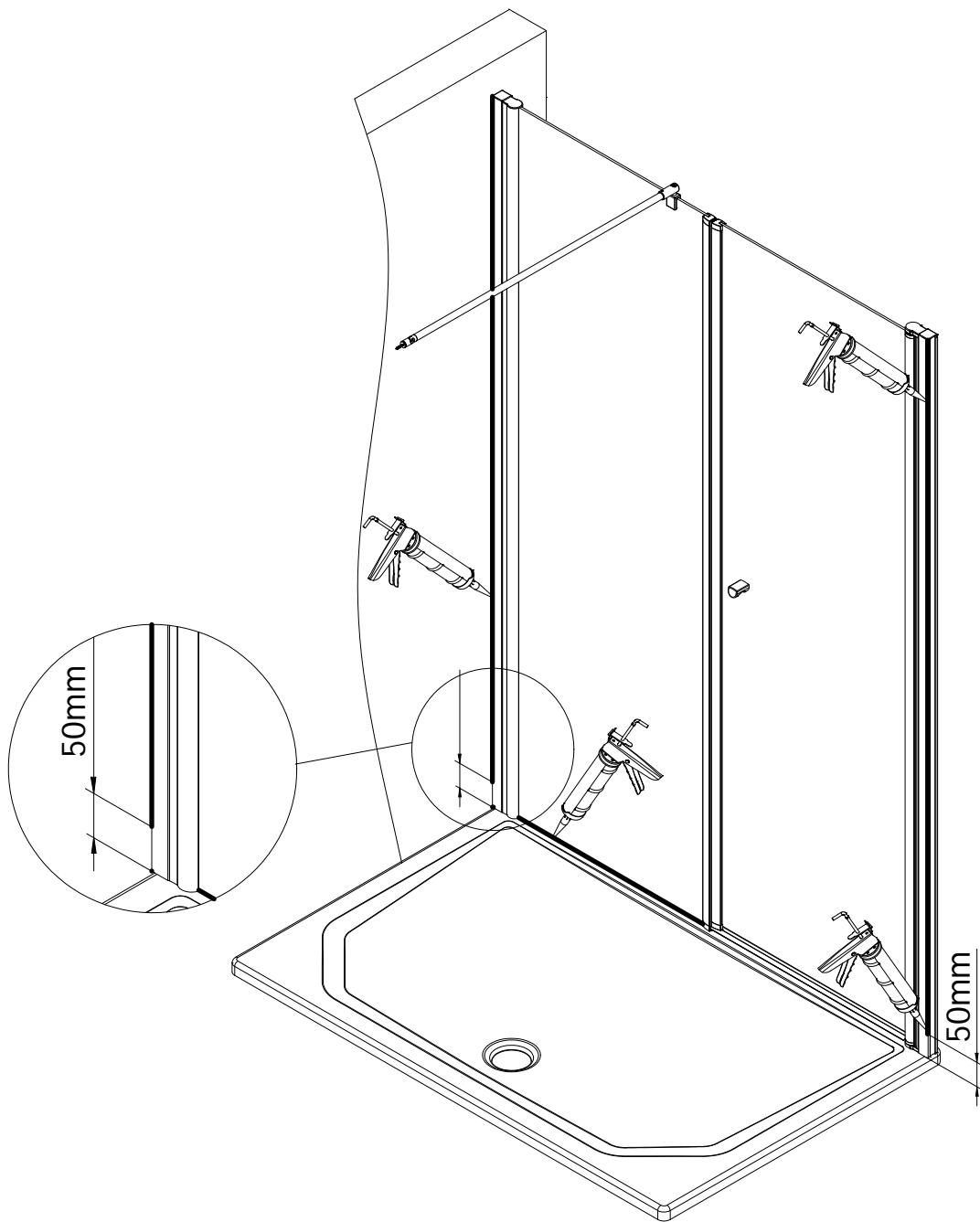


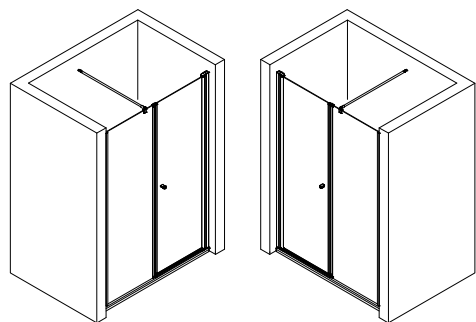




Pos. 24







Kontrollbeleg Control Receipt

Prüfnummer / Inspection number



Duschservice
Zum Hohlen Morgen 22
59939 Olsberg
Deutschland / Germany / Allemagne / Duitsland



Ersatzteilbestellung:



Fax 02962 / 972-4260

Allgemeine technische Probleme:



Telefon 02962 / 972-40

E-mail:



ersatzteile@duschservice.de