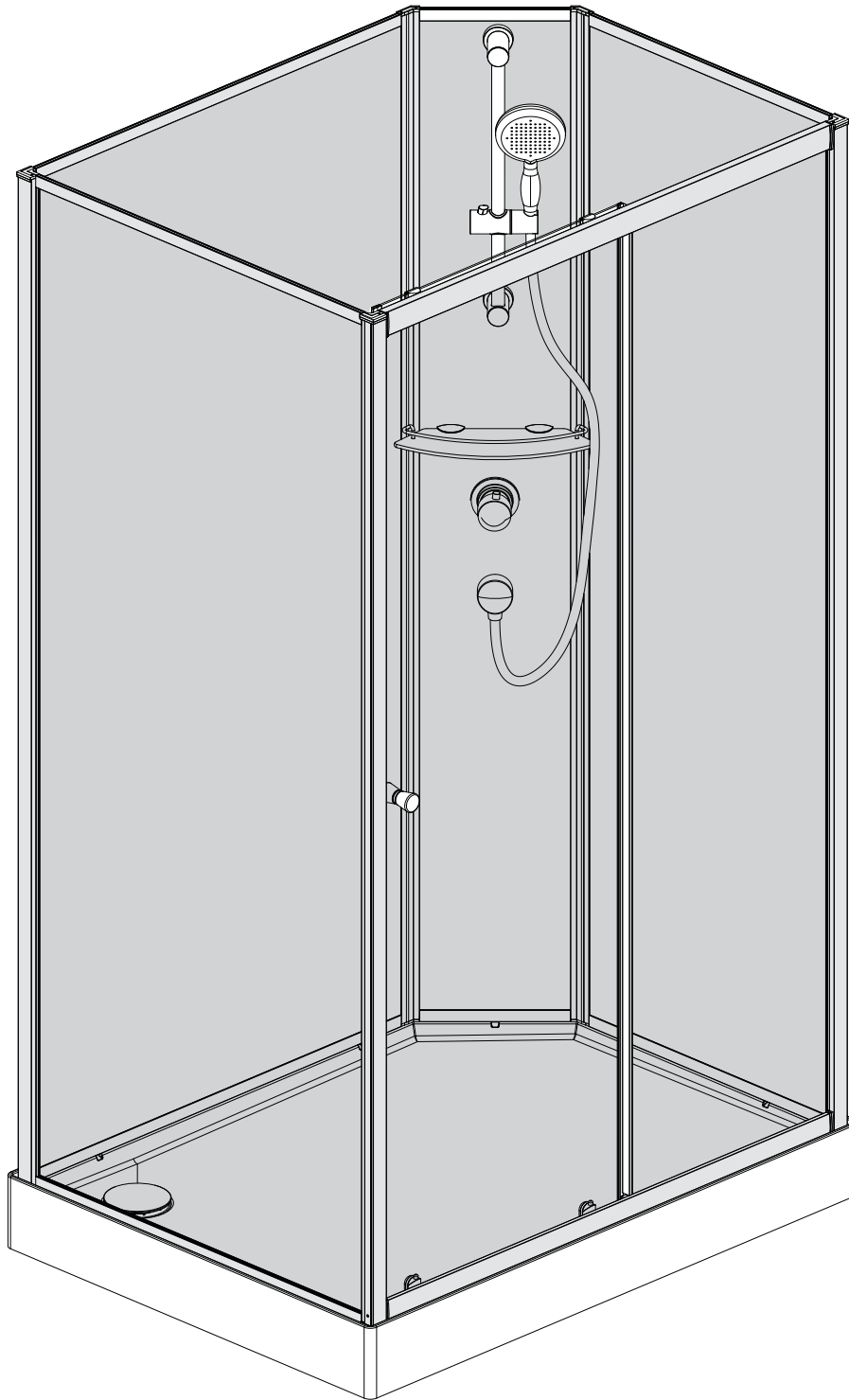


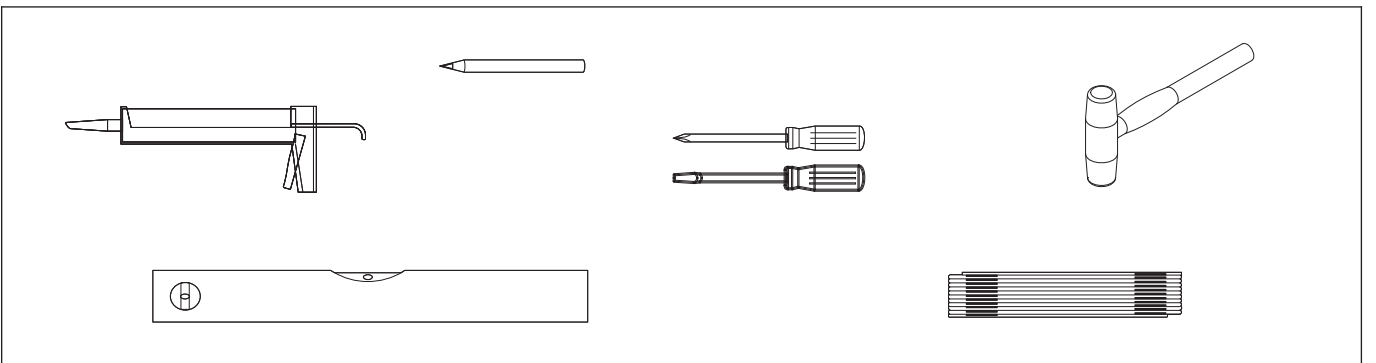
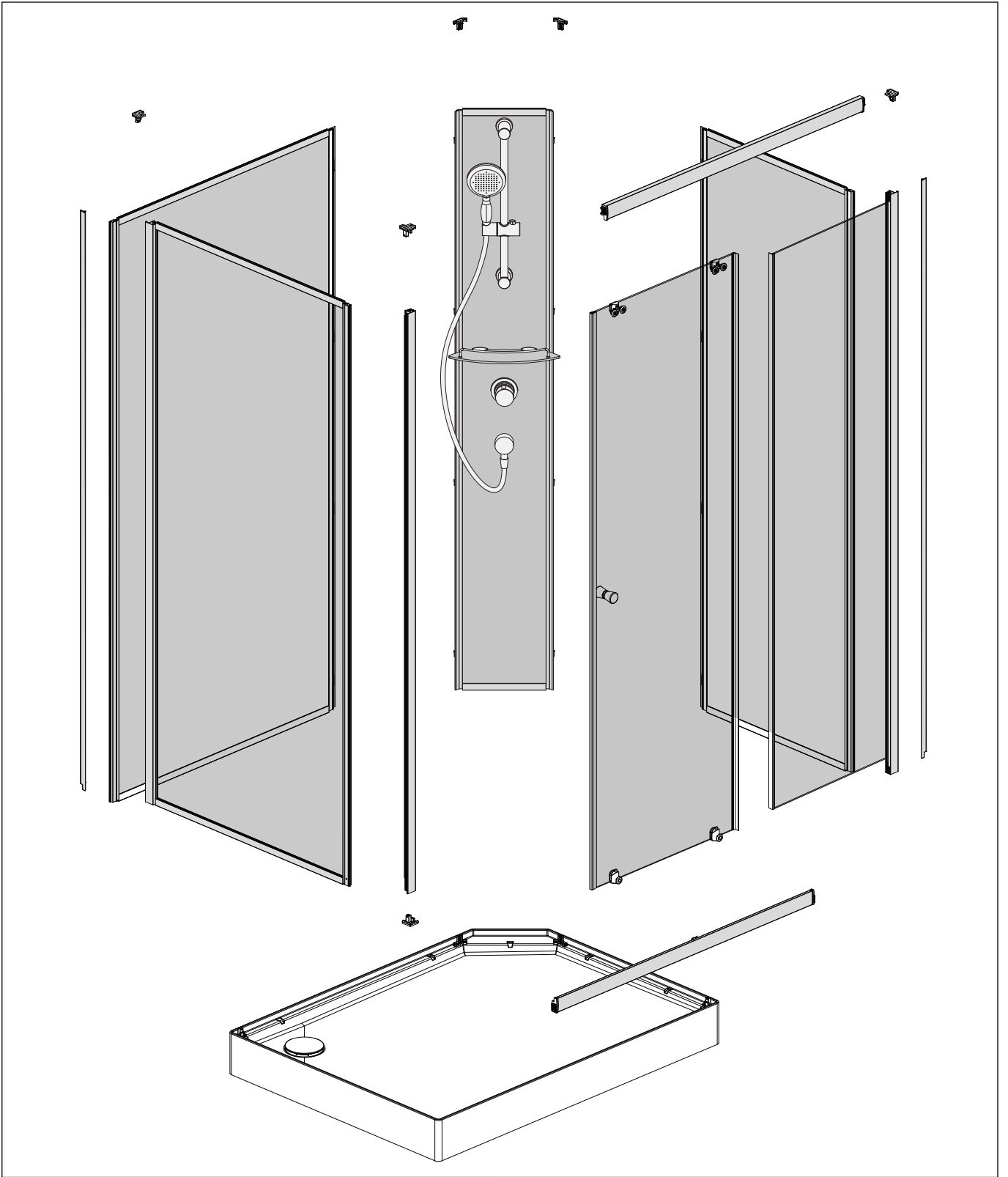
# Montageanleitung

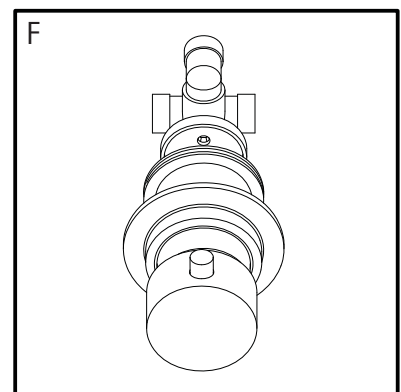
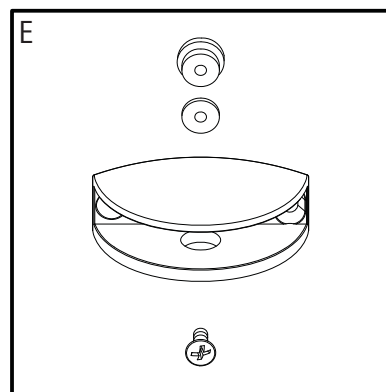
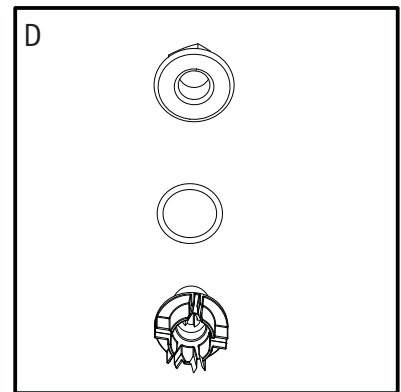
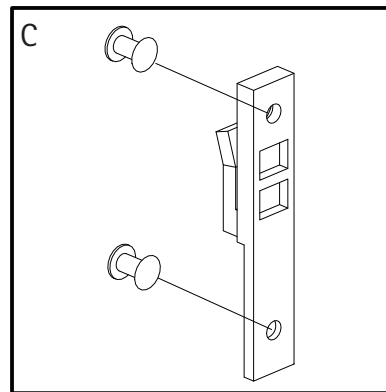
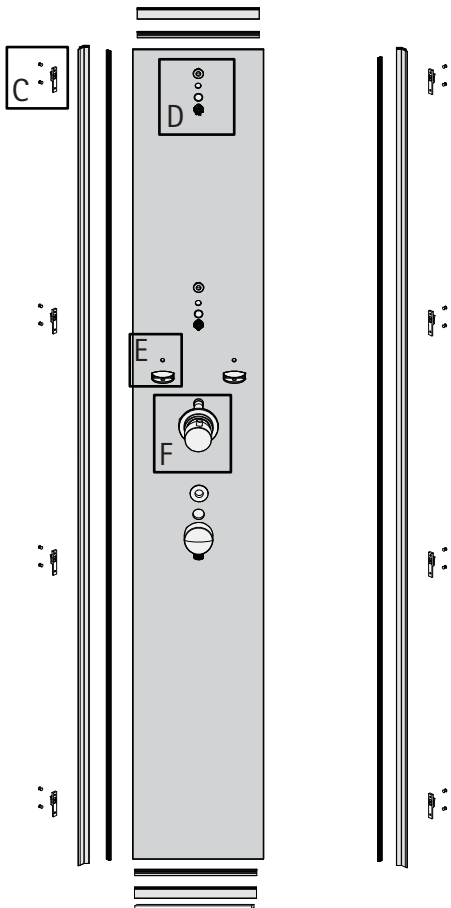
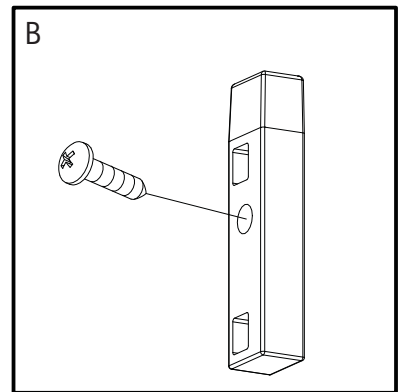
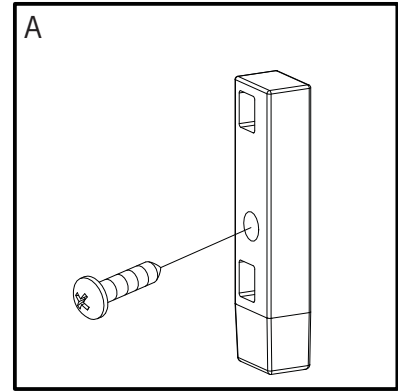
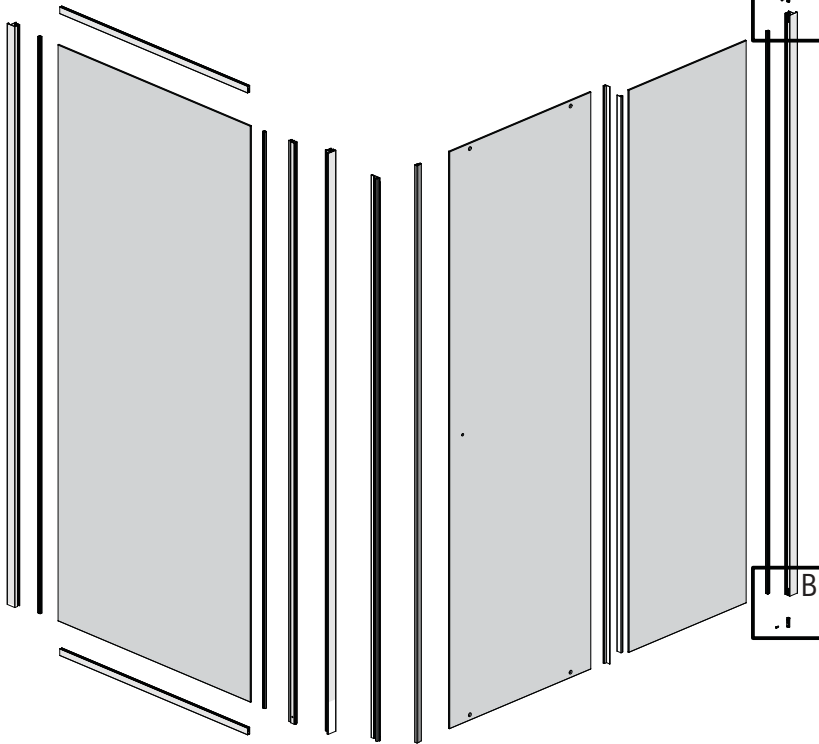
---

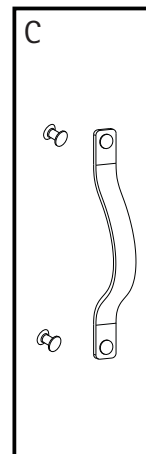
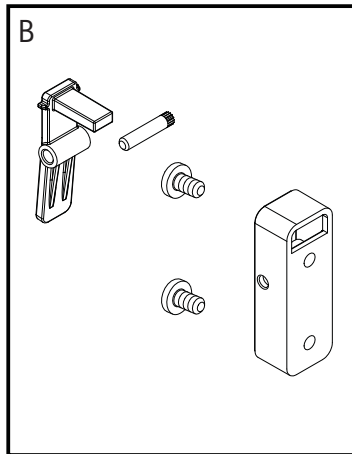
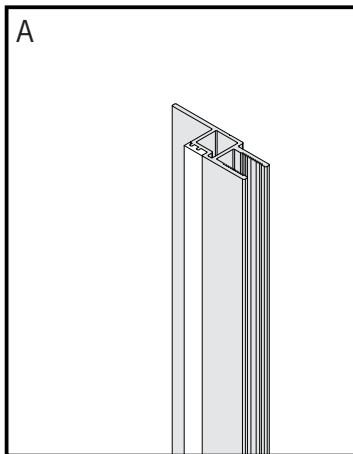
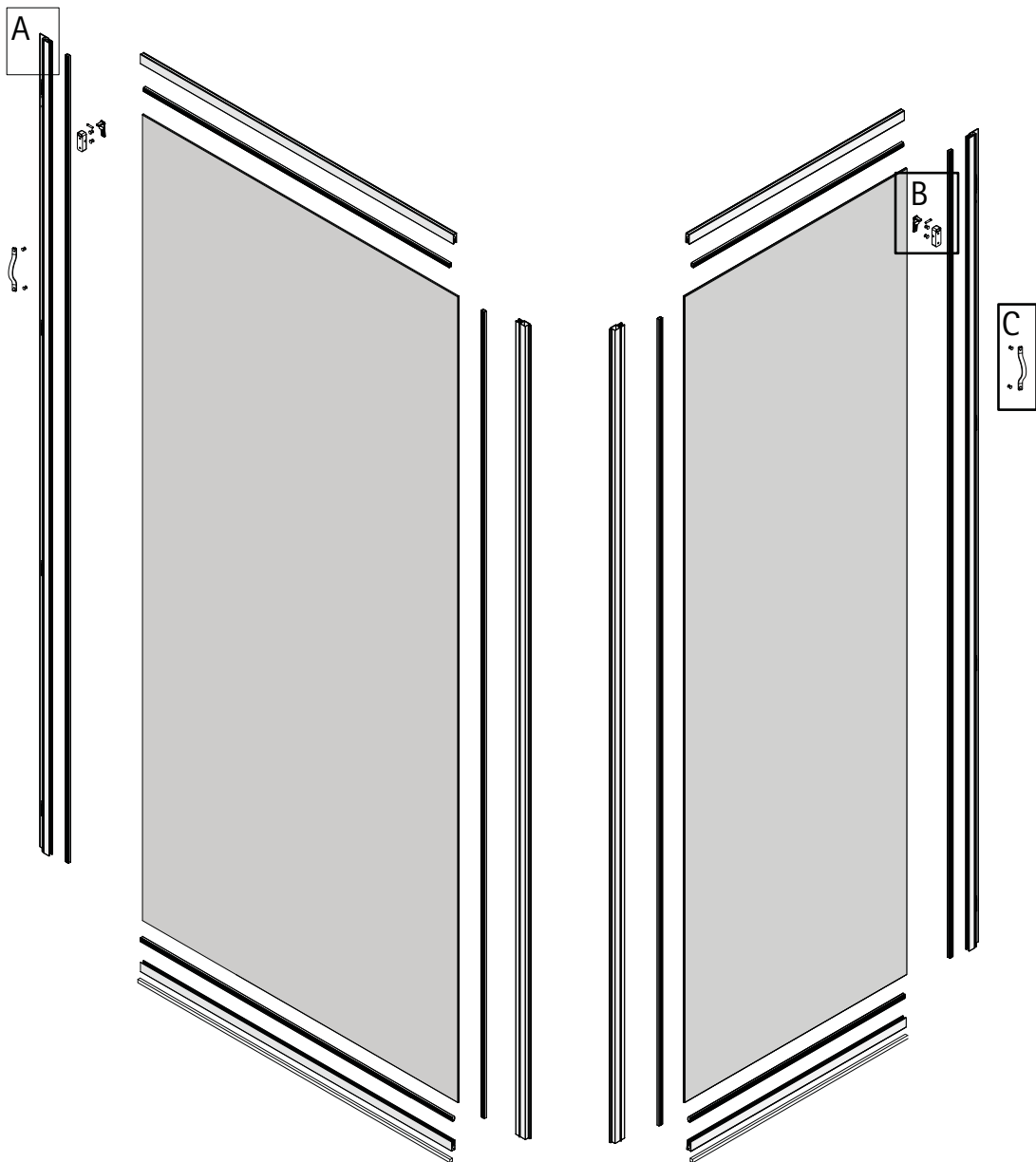


- 
- Assembly instructions
  - Notice de montage
  - Montagehandleiding
  - Návod na montáž

- Instrucțiune de montaj
- Navodila za namestitev
- Installationstruktioener

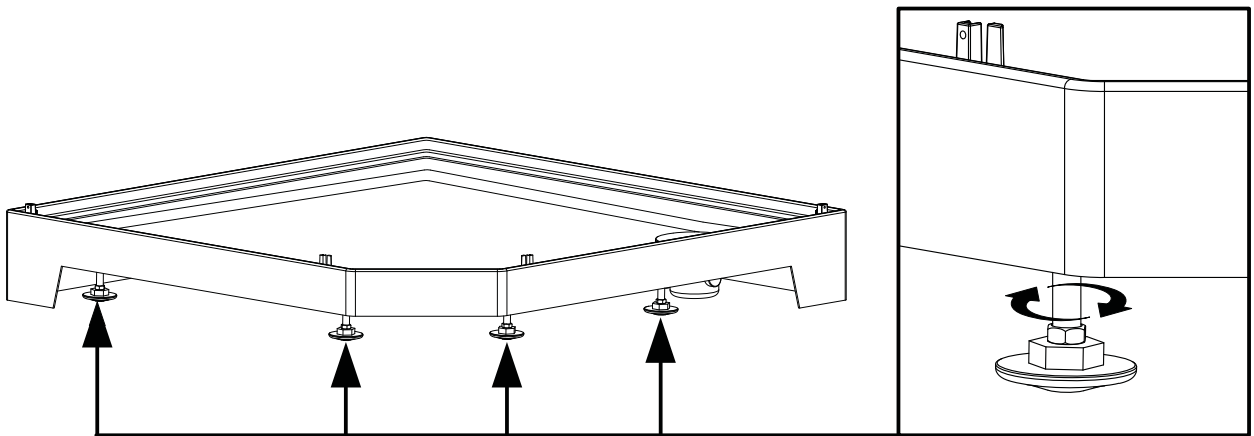
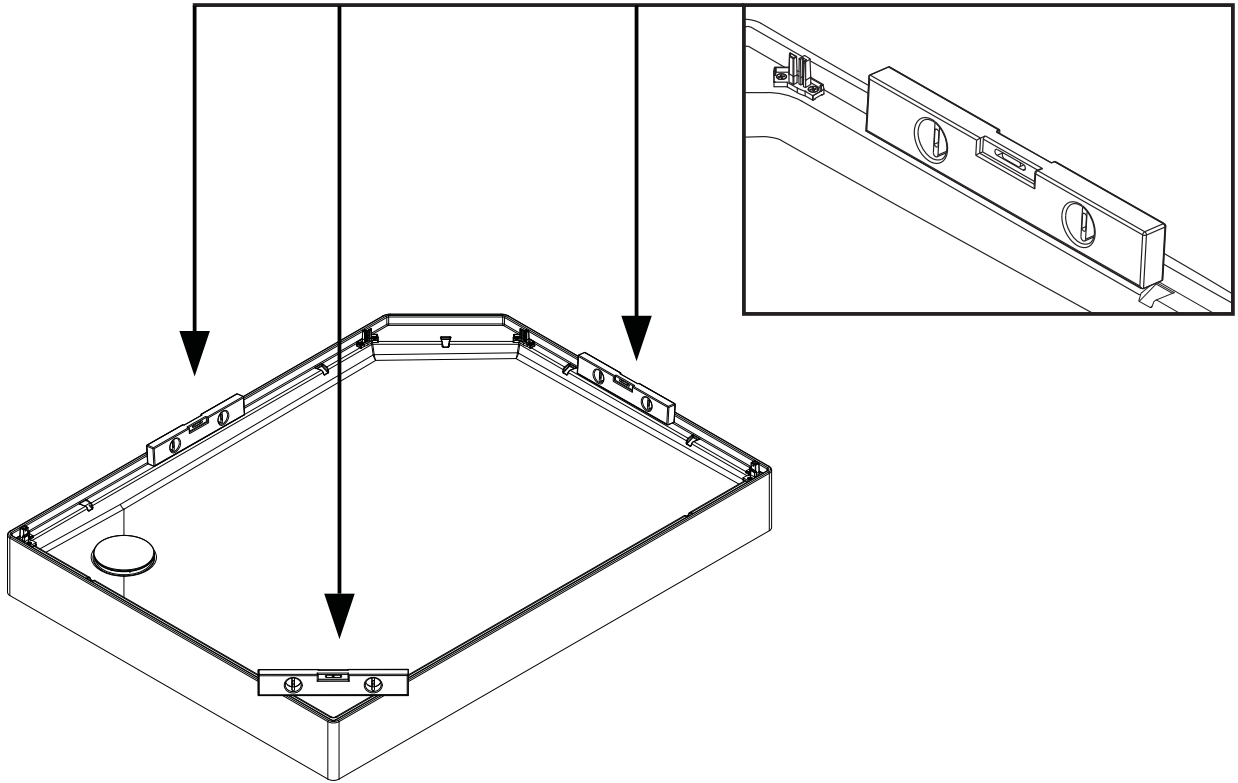


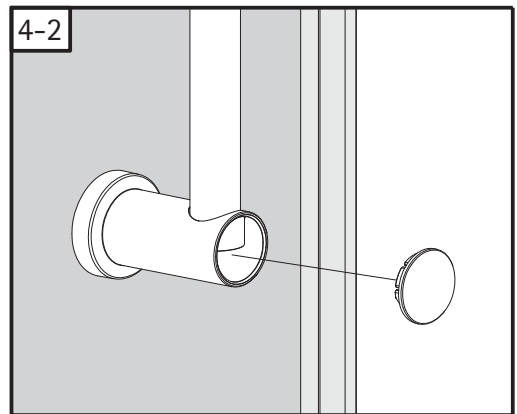
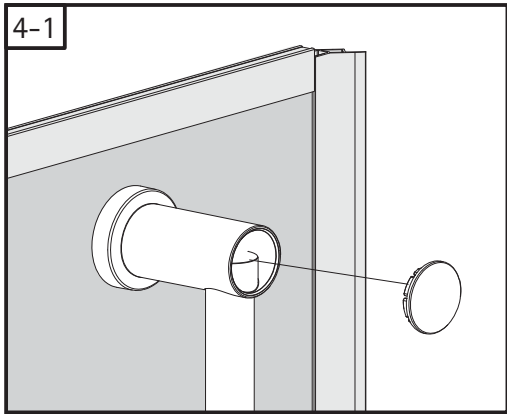
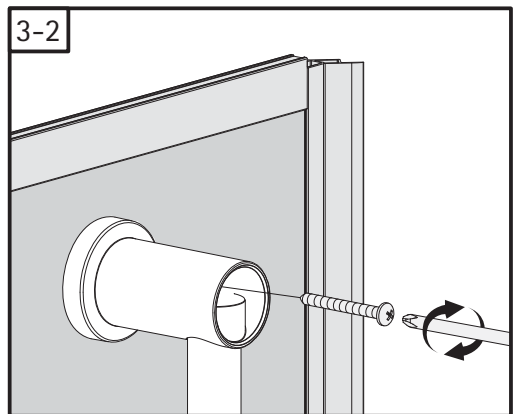
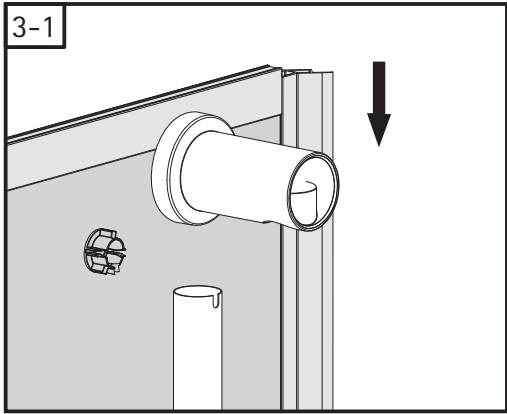
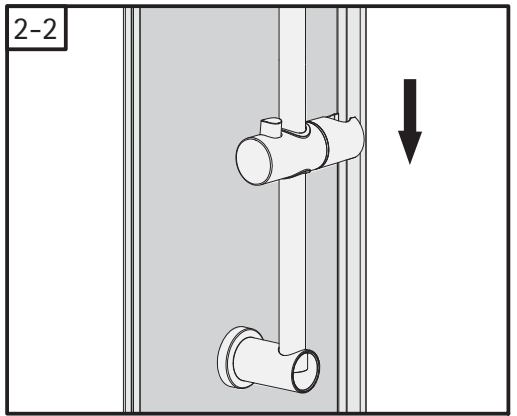
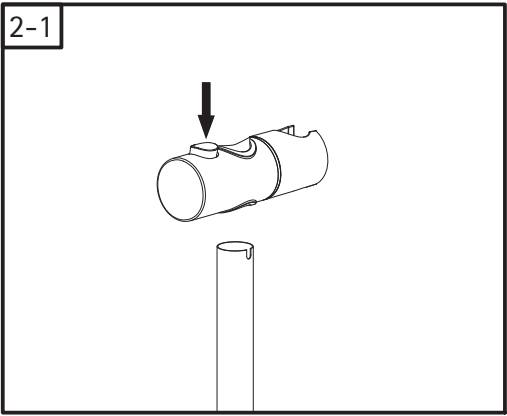
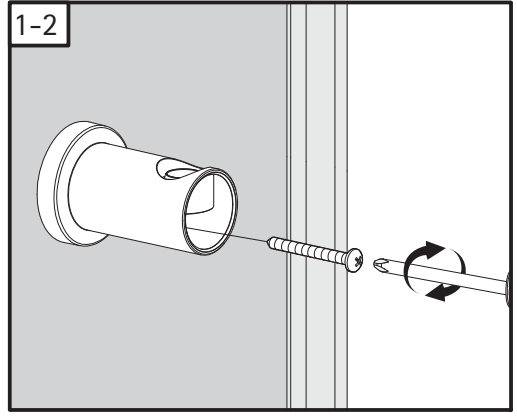
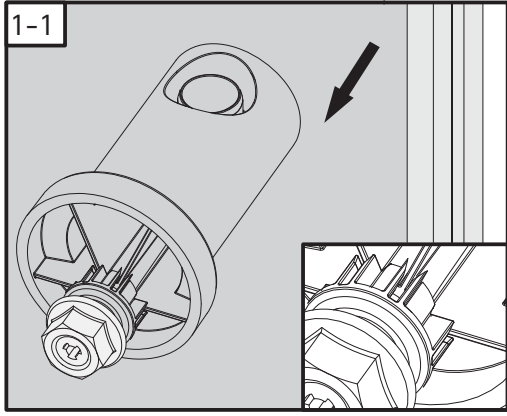
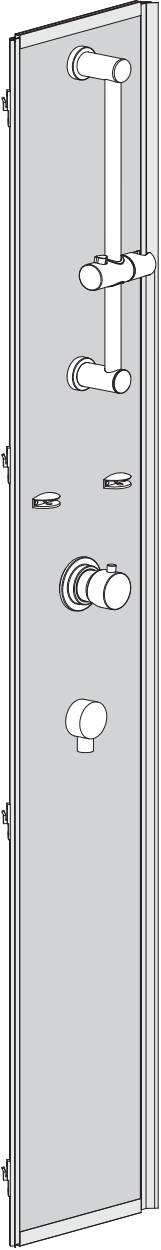




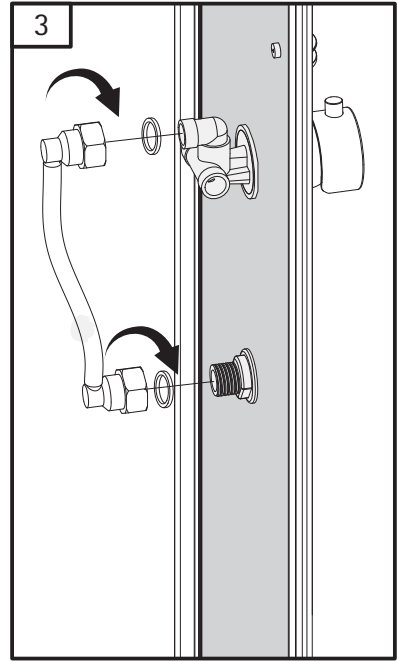
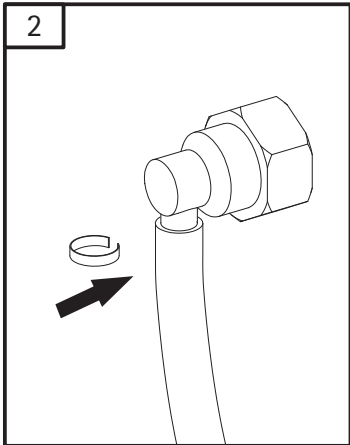
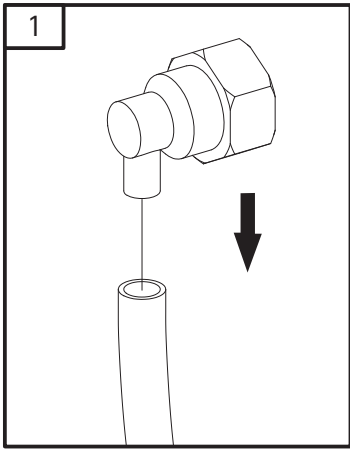
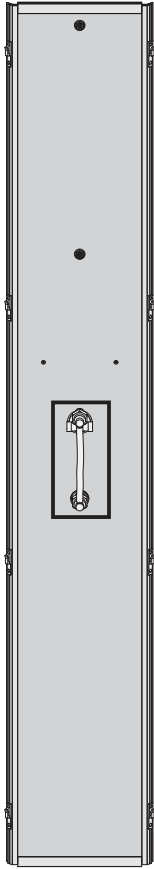


1

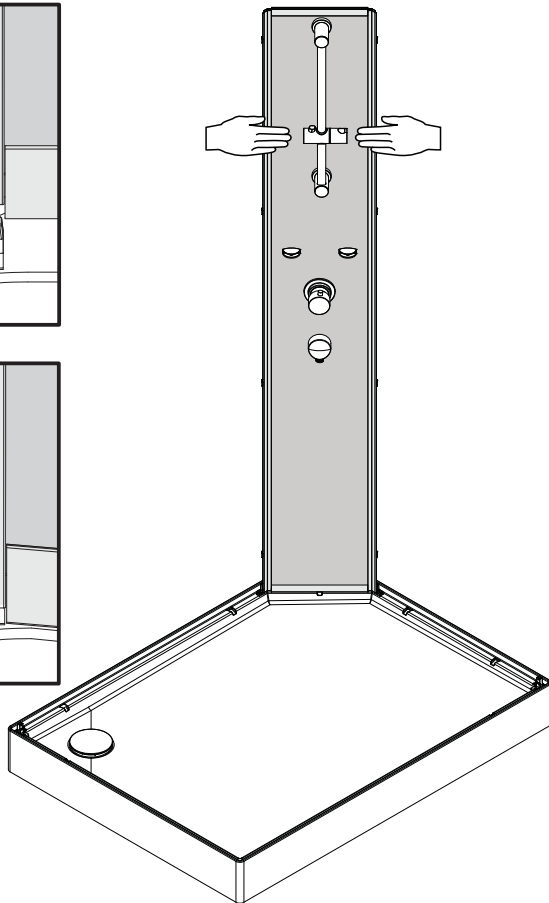
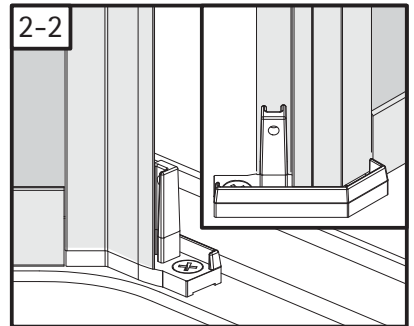
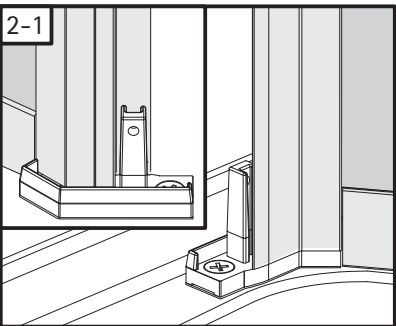
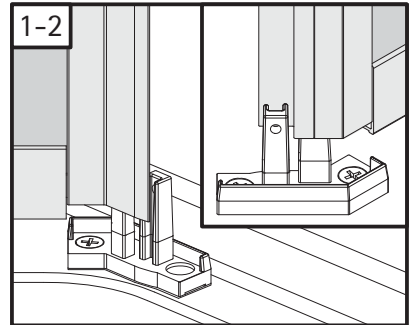
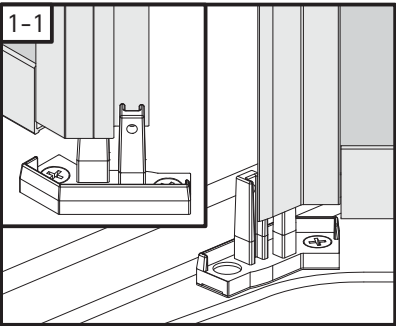




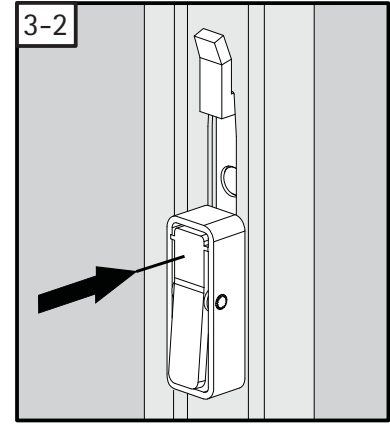
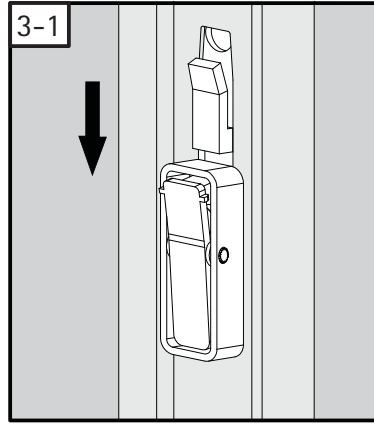
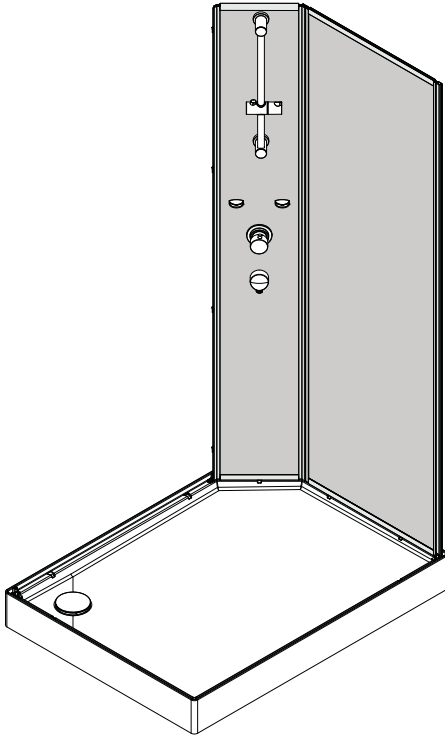
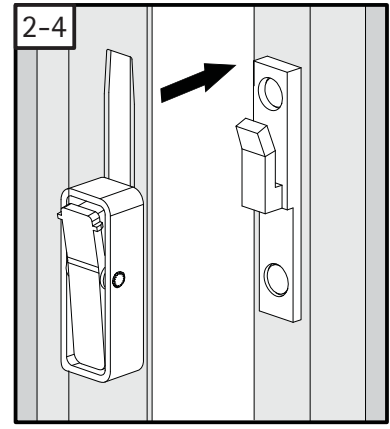
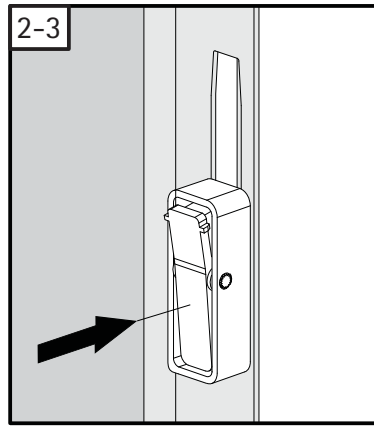
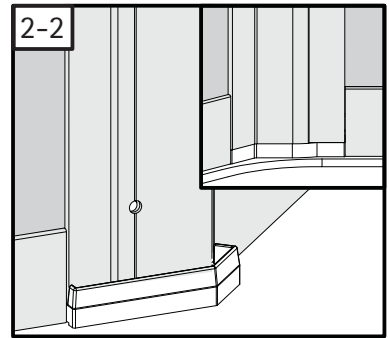
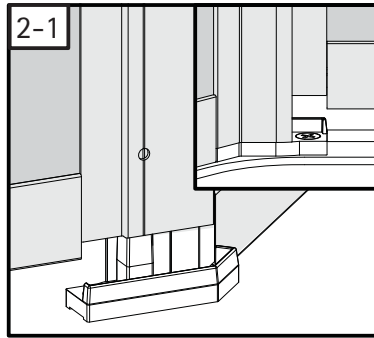
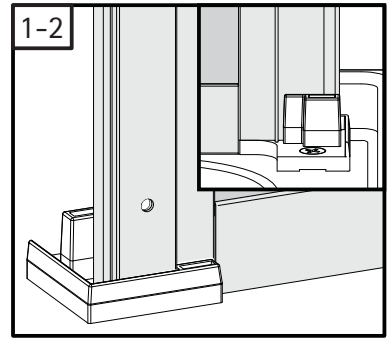
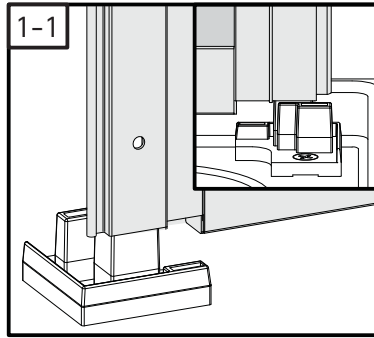
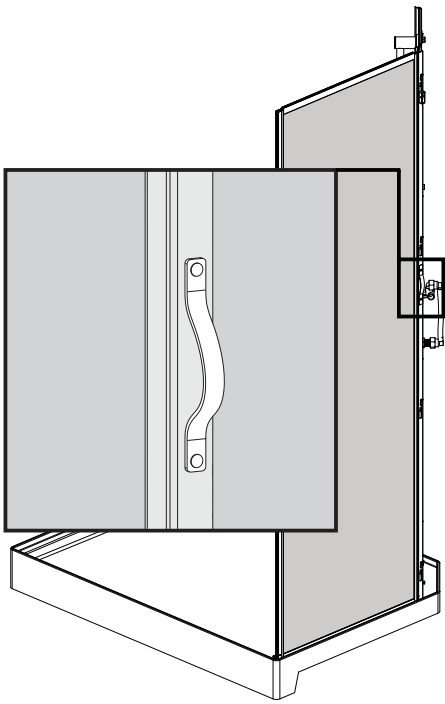
3



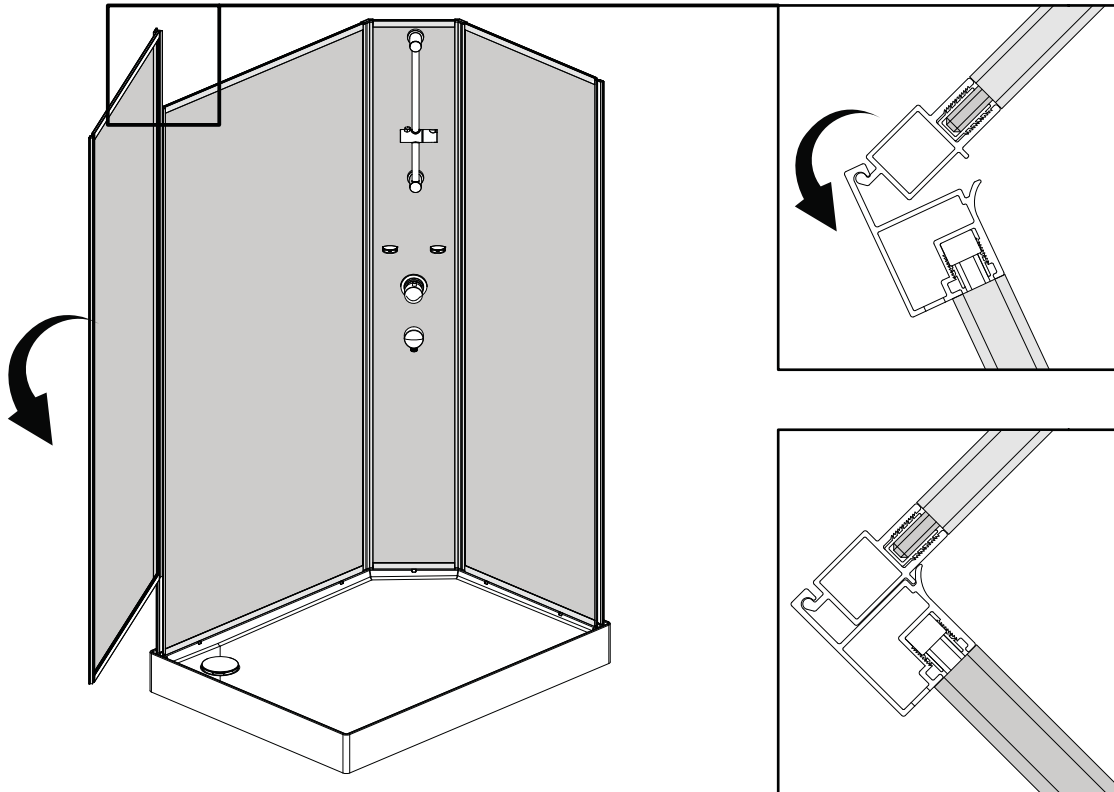
4



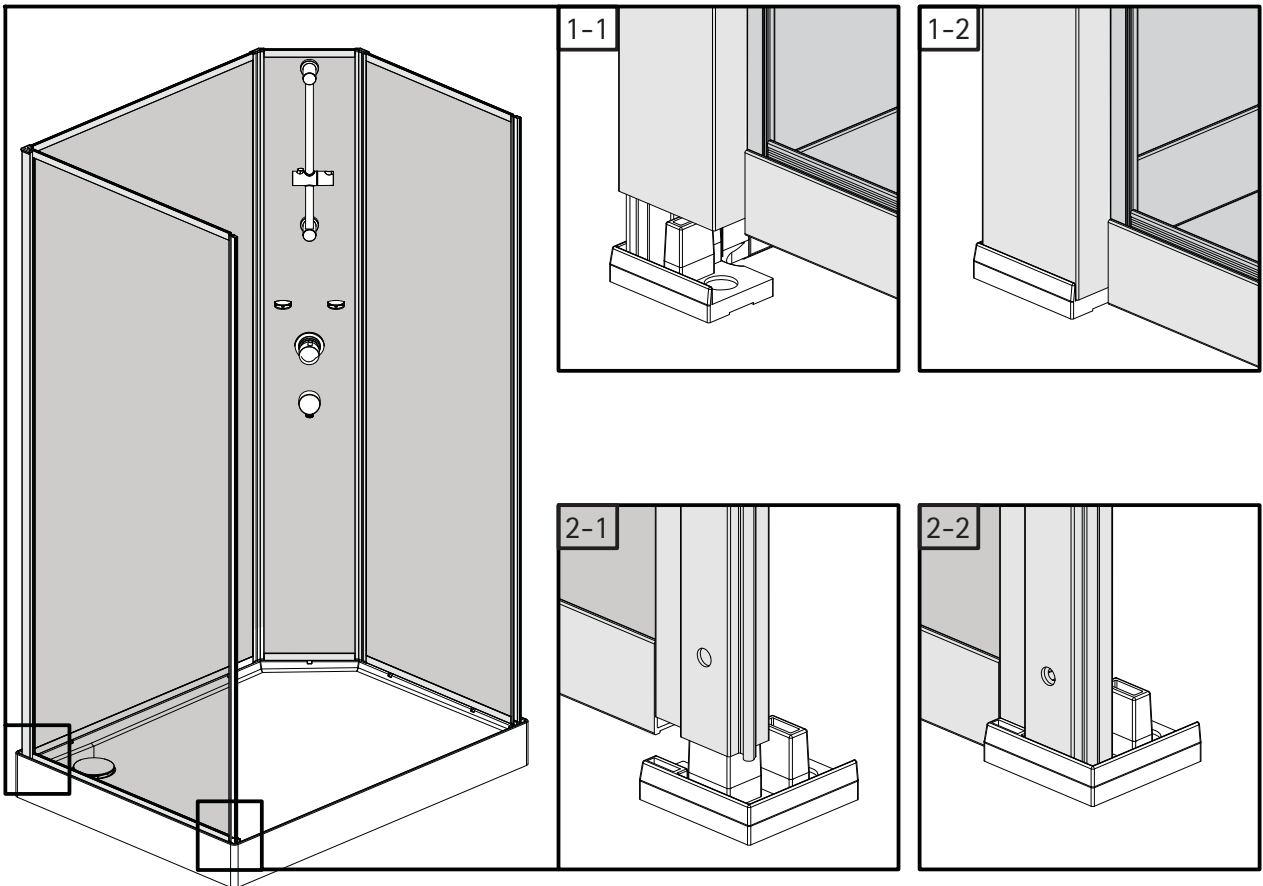




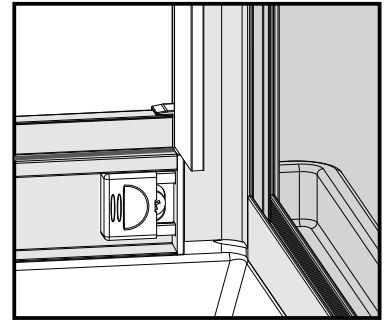
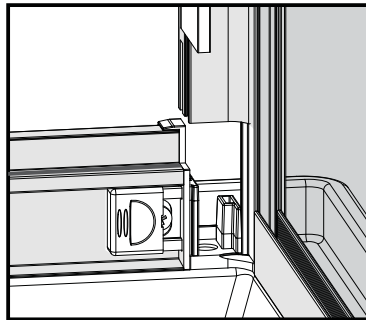
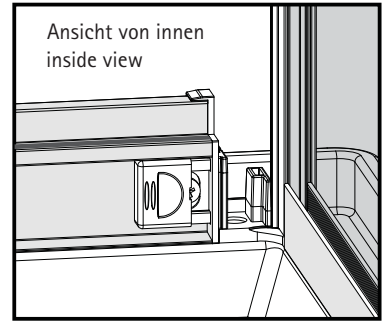
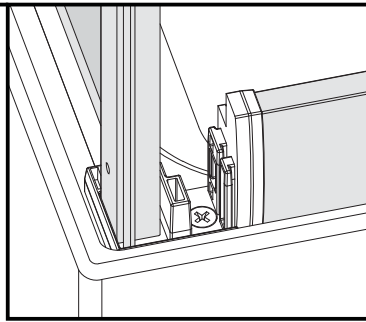
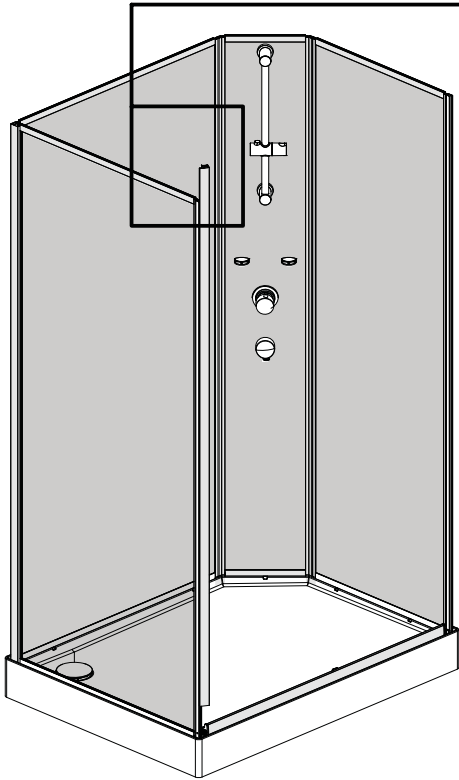
6



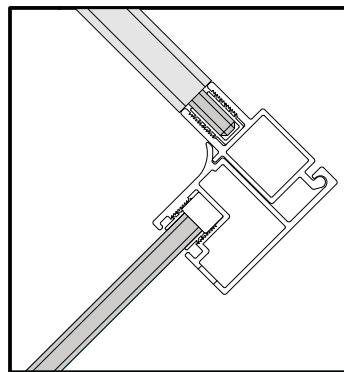
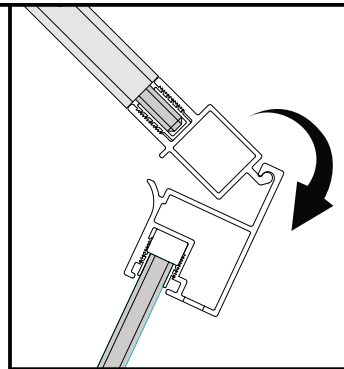
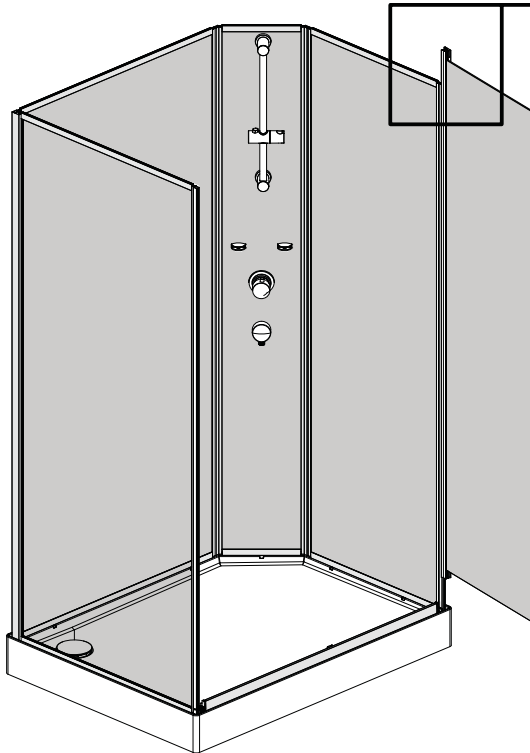
7



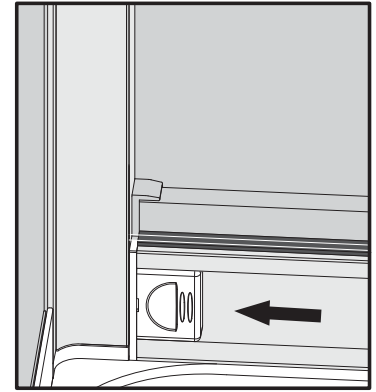
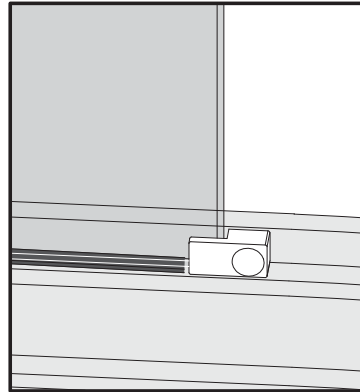
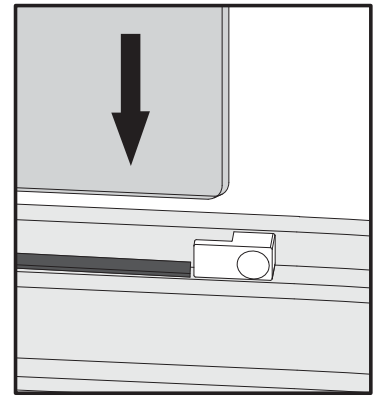
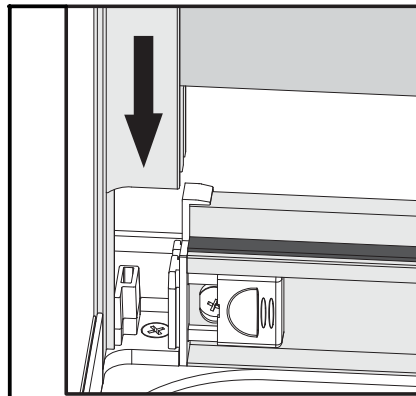
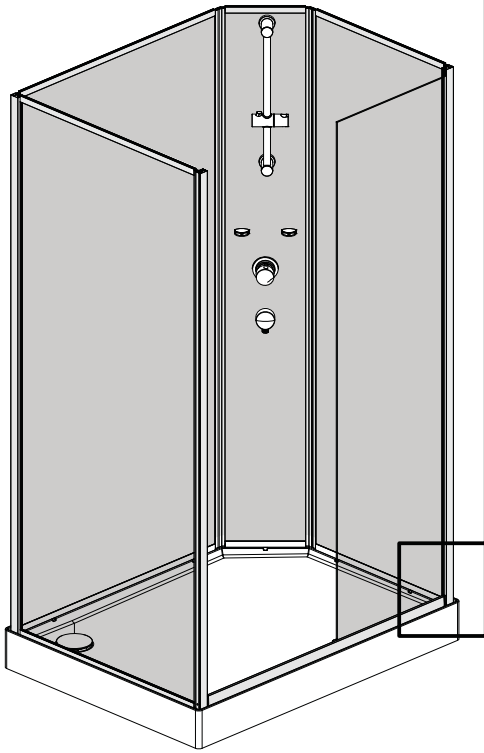
8



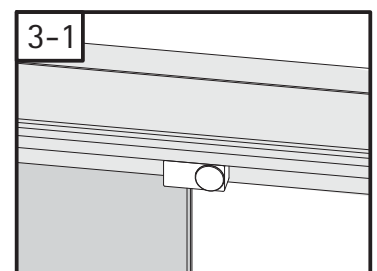
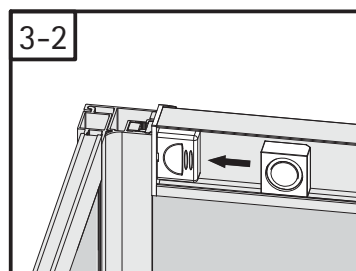
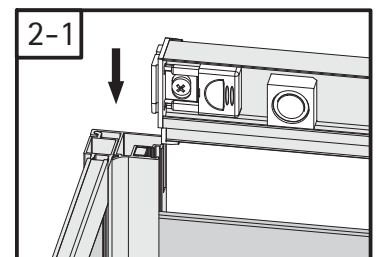
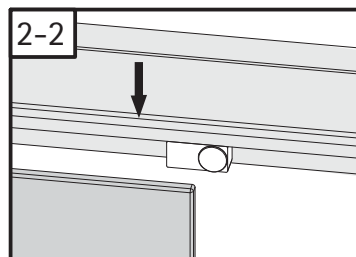
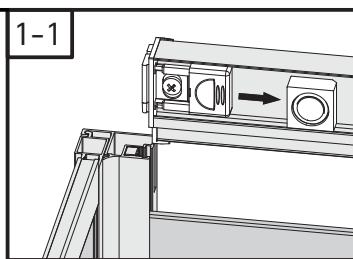
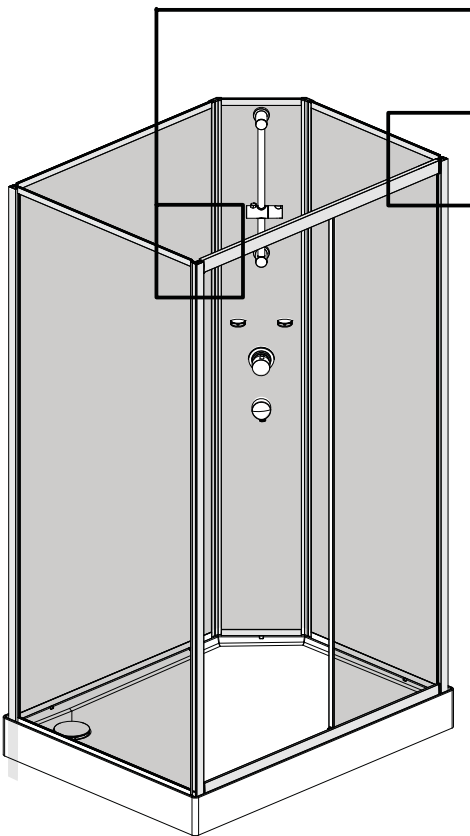
9



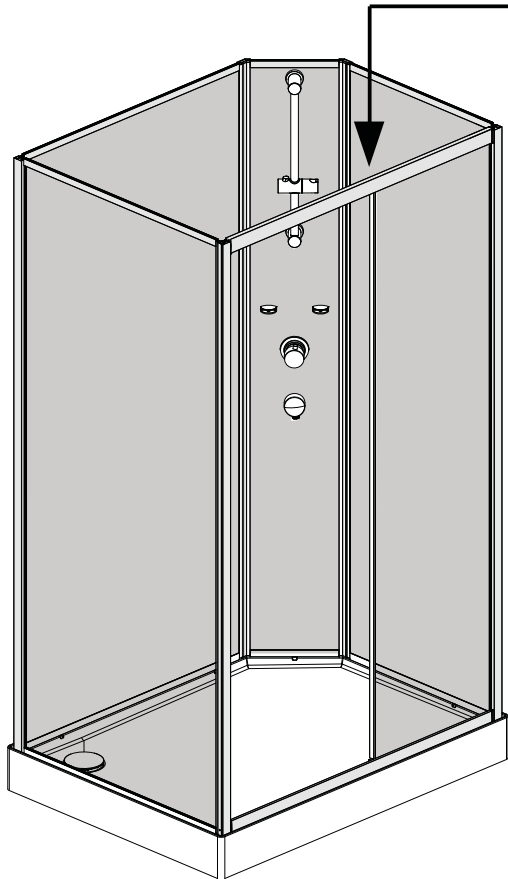
10



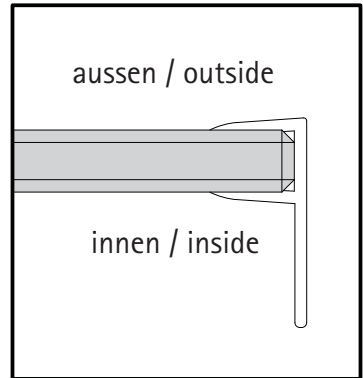
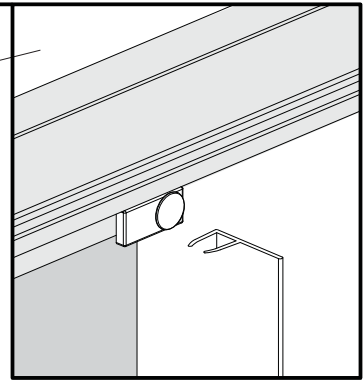
11



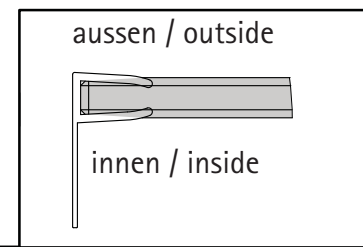
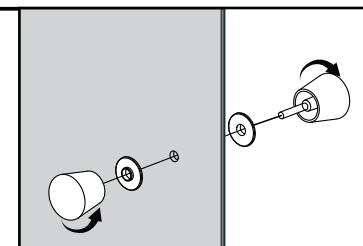
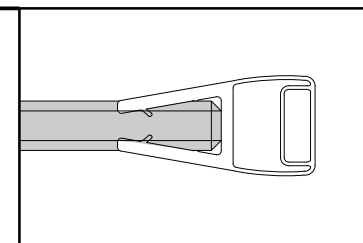
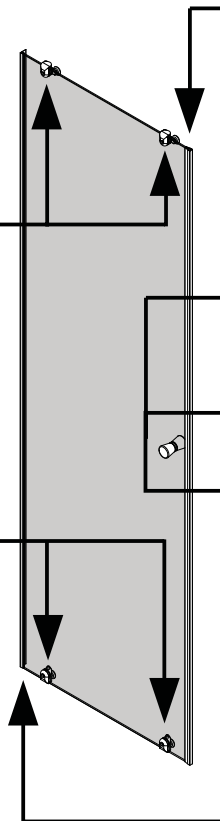
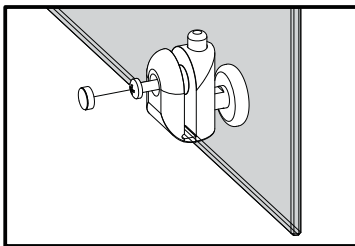
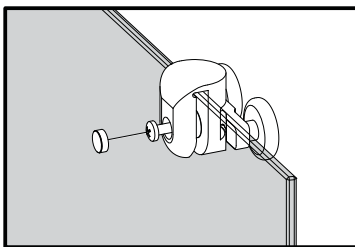
12



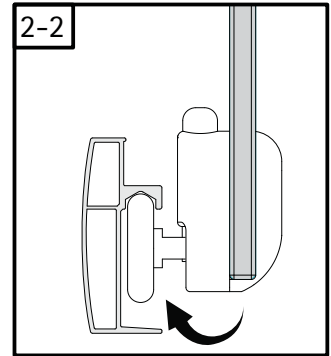
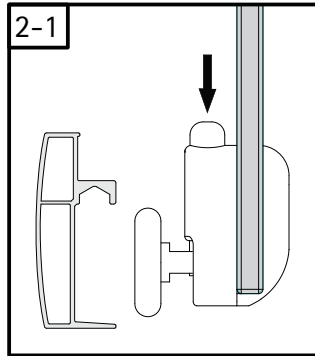
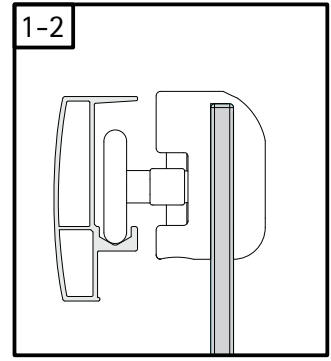
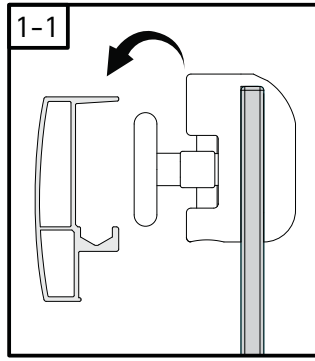
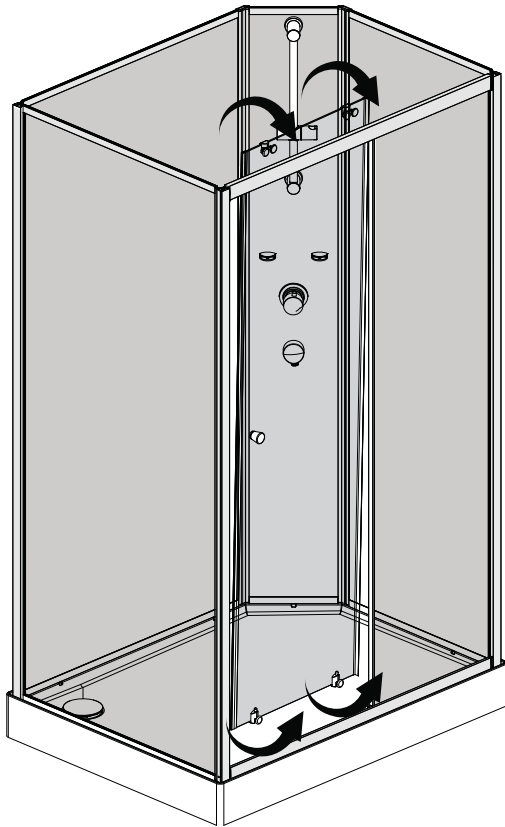
Ansicht von innen  
inside view



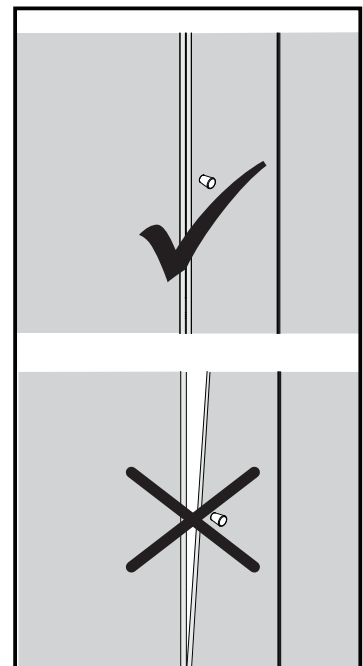
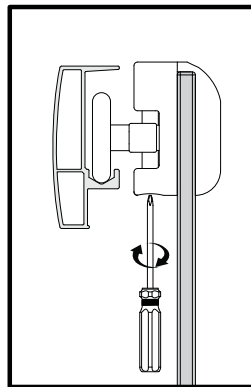
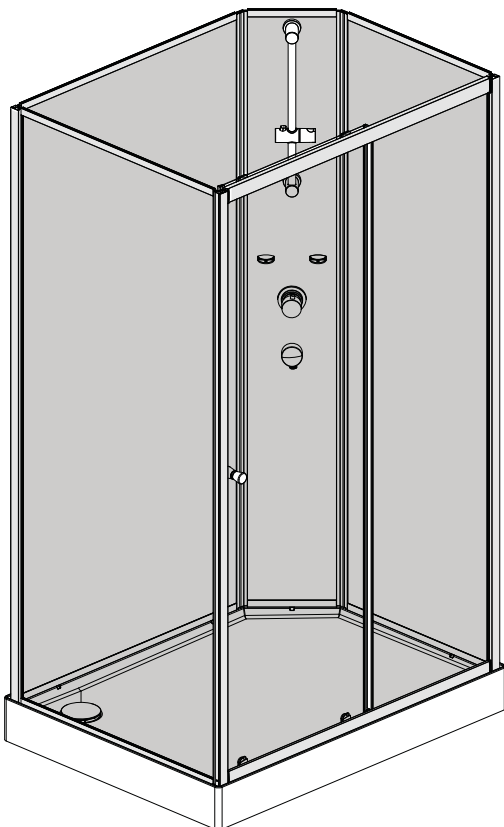
13



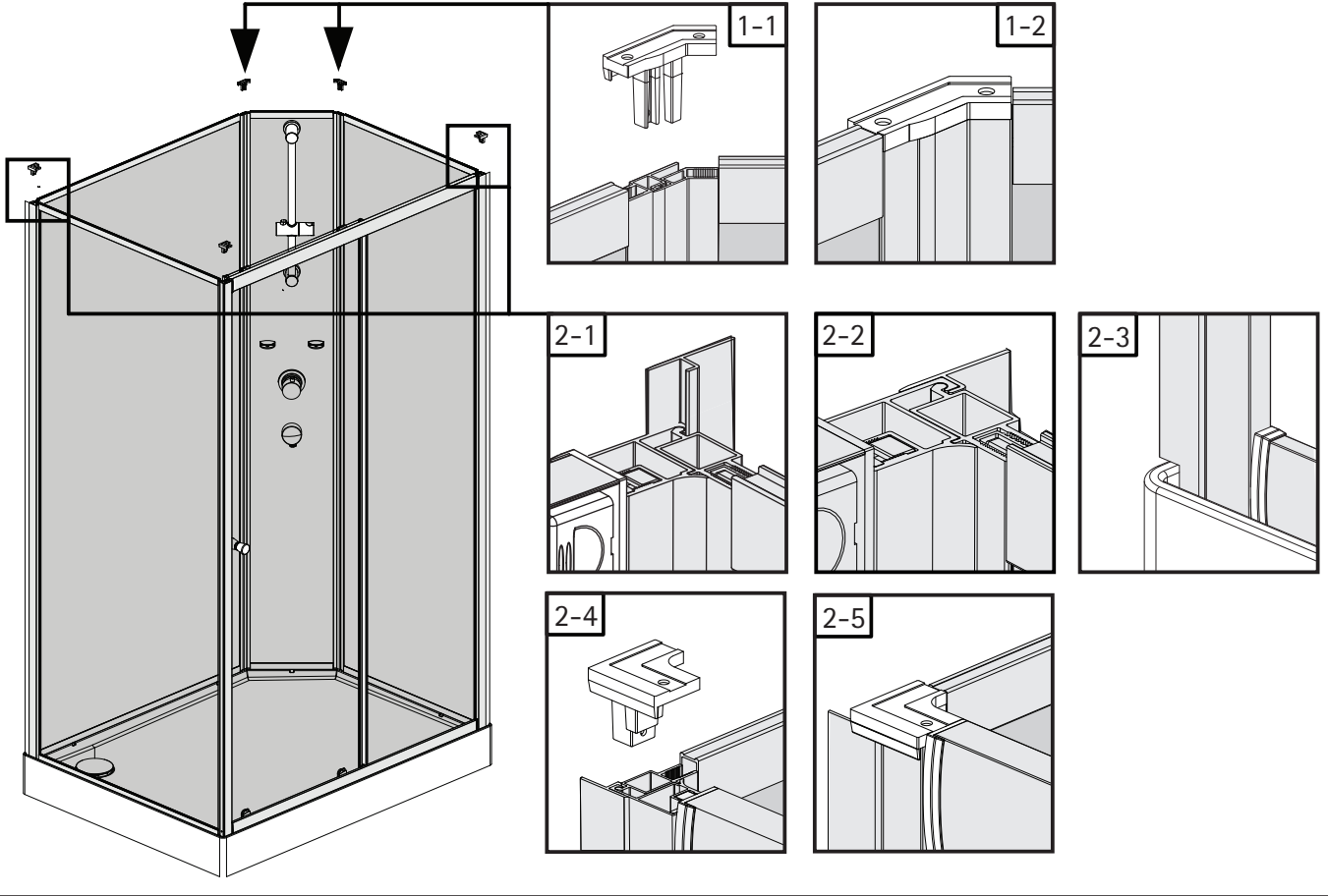
14



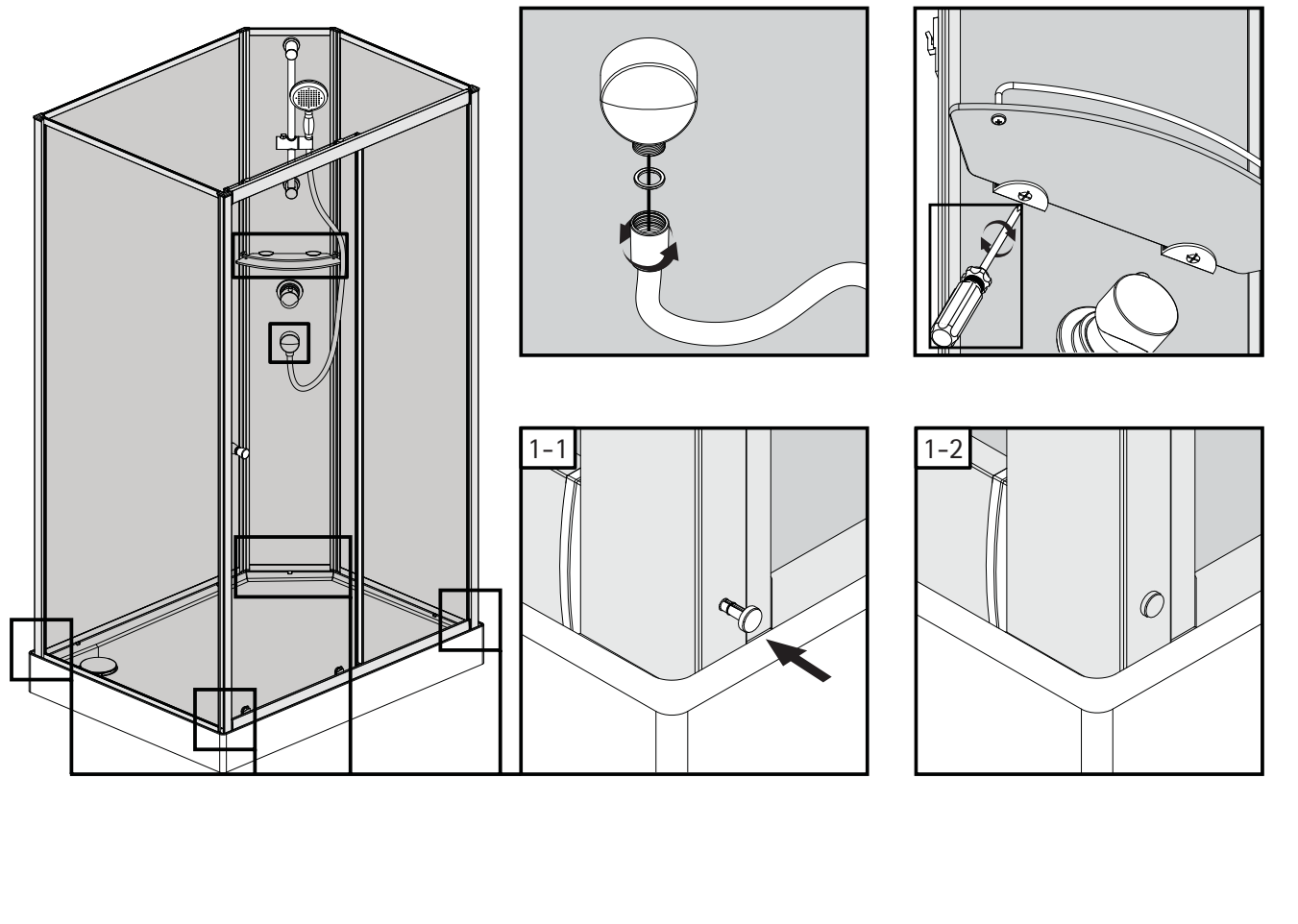
15



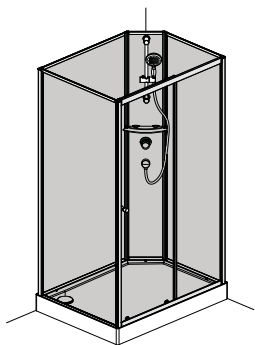
16



17



1599-0



## Kontrollbeleg Control Receipt

Prüfnummer / Inspection number

---



Duschservice  
Zum Hohlen Morgen 22  
59939 Olsberg  
Deutschland / Germany / Allemagne / Duitsland



Ersatzteilbestellung/



Fax 02962 / 972-4260

Allgemeine technische Probleme:



Telefon 02962 / 972-40

E-mail:



ersatzteile@duschservice.de