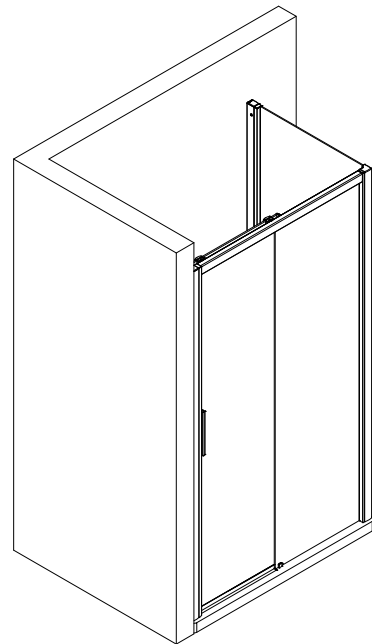
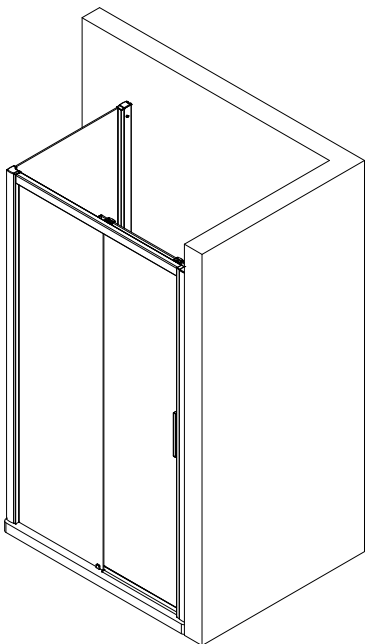
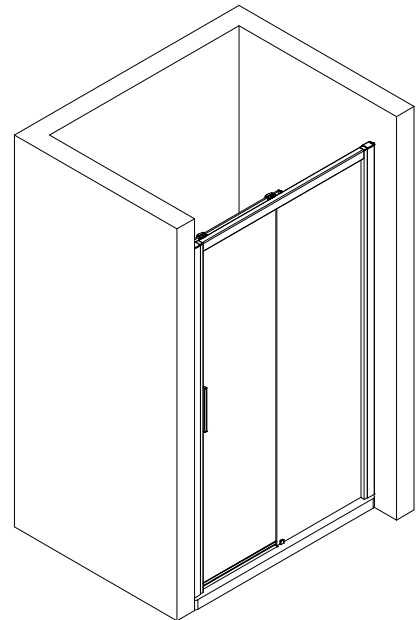
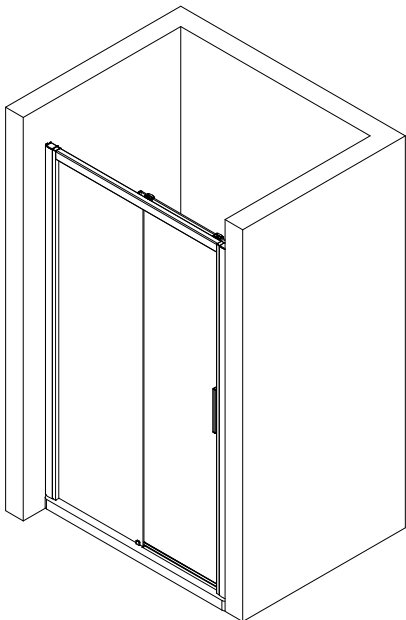
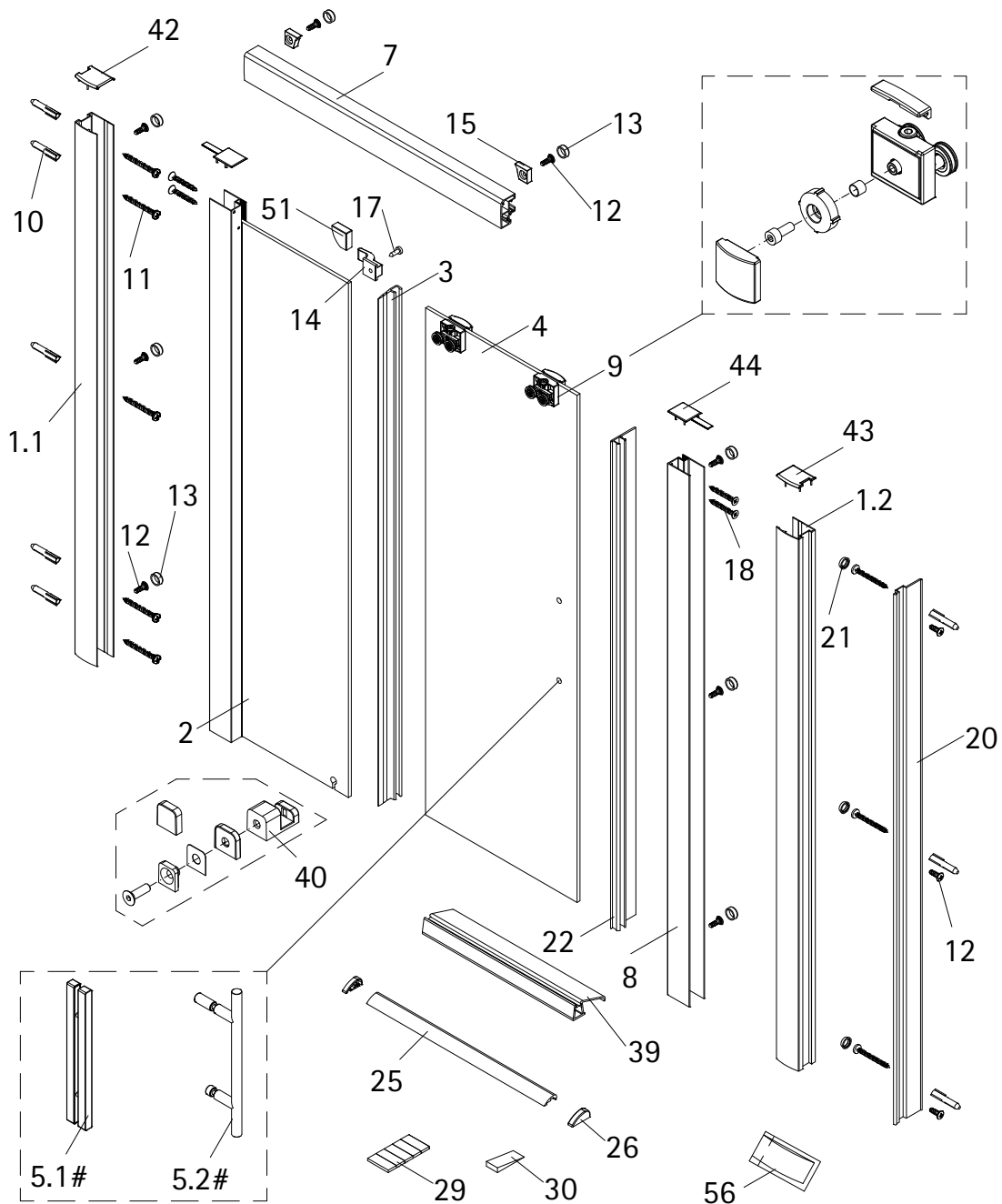


- Montageanleitung
- Assembly instructions
- Notice de montage
- Montagehandleiding
- Návod na montáž
- Instrucțiune de montaj
- Navodila za namestitev
- Installationstruktioener



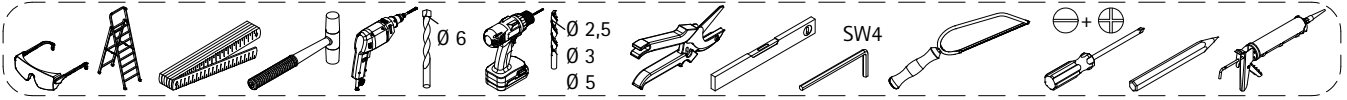
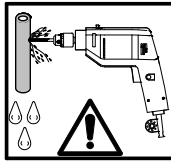
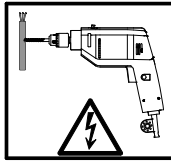
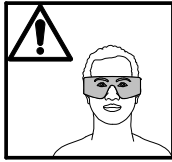
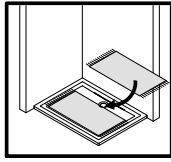
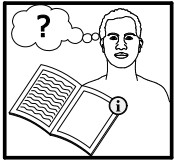
1942-3



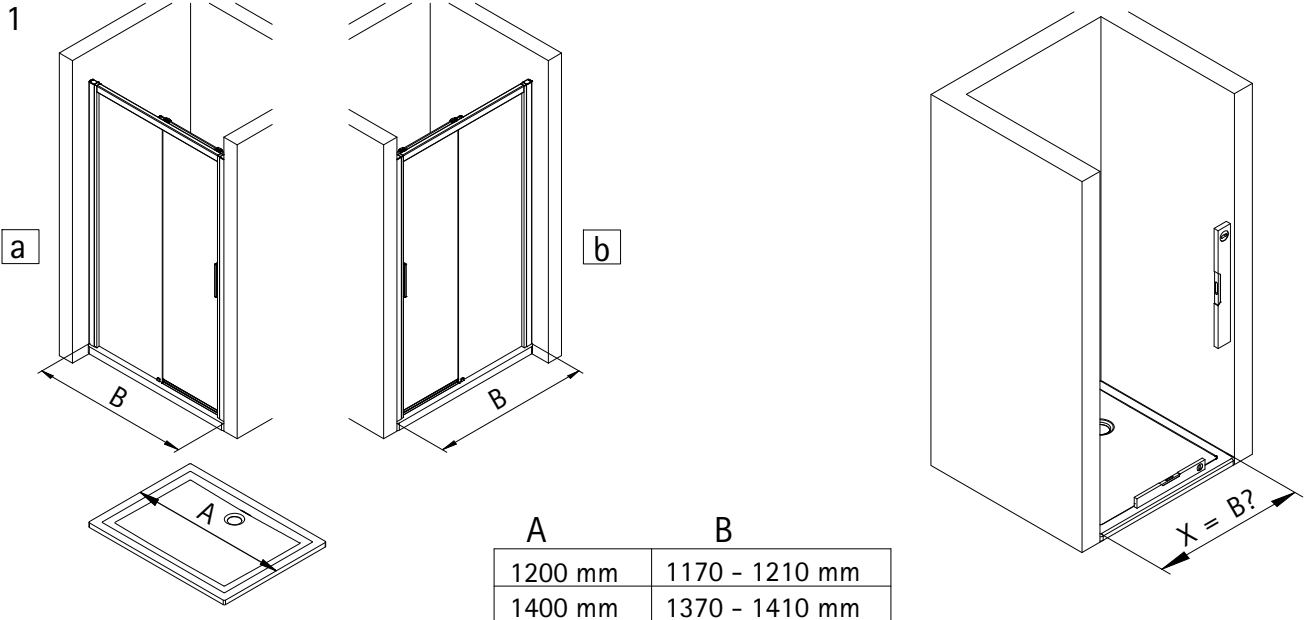
Pos.	Bezeichnung	Ersatzteil-Nr.	Preis	Pos.	Bezeichnung	Ersatzteil-Nr.	Preis
1.1	1x Wandanschlussprofil	E55230-1	Stück 86,95 €	18*	4x Blechschraube 3,5 x 45 mm		
1.2	1x Wandanschlussprofil	E55230-1	Stück 86,95 €	20	1x Wandanschlussprofil Nische	E55244-1	Stück 76,95 €
2	1x Seitenwand links/ rechts			21*	3x Abdeckkappe für 4,2 x 45 mm		
3	1x Dichtung vertikal	E100057-5	Stück 24,95 €	22	1x Einsteckprofil	E100066-6	Stück 24,95 €
4	1x Tür links/ rechts			25	1x Wasserleiste (inkl. Pos. 29)	E100050	Stück 30,00 €
5.1#	1x Riegelgriff, komplett	E100140-31	Stück 82,95 €	26	2x Wasserleistenendkappe	E100211-17	Set 9,95 €
5.2#	1x Stangengriff, komplett	E100140-7	Stück 32,95 €	29	1x Klebestreifen		
7	1x Rahmenoberprofil, eckig	E55240-1	Stück 66,95 €	30	1x Silikonkeil	E100203	Set 16,95 €
8	1x Seitenwandprofil	E55231-1	Stück 86,95 €	39	1x Wasserabweisprofil	E100058-8-1	Stück 39,95 €
9	2x Tandemlaufwagen, komplett	E55263-2	Stück 23,95 €	40	1x Türführung, komplett	E55282-1	Stück 72,95 €
10*	8x Dübel Ø 6 mm			42	1x Abdeckkappe links	E55205-2	Set 11,95 €
11*	8x Linsen-Blechschraube 4,2 x 45 mm			43	1x Abdeckkappe rechts		
12*	11x Kappenschraube 3,5 x 9,5 mm			44	2x Einschubkappe		
13*	8x Abdeckkappe für Kappenschraube			51*	1x Kantenschutz		
14*	1x Haken			56	1x Fettbeutel		
15*	2x Anschlagpuffer						
17*	1x Senkkopfschraube 2,9 x 9,5 mm						

* Schrauben und Abdeckkappenset E55200-2 16,95 €
optional

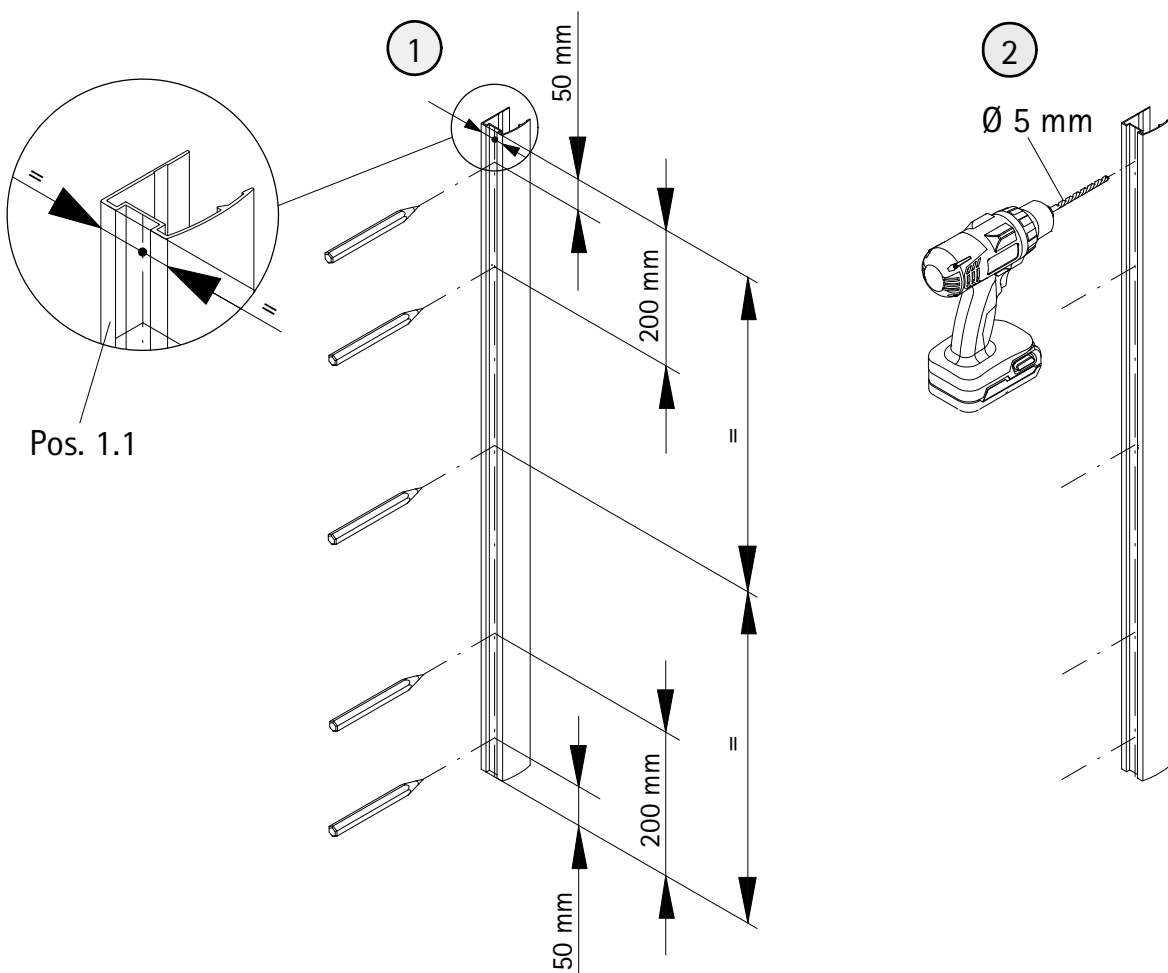
i



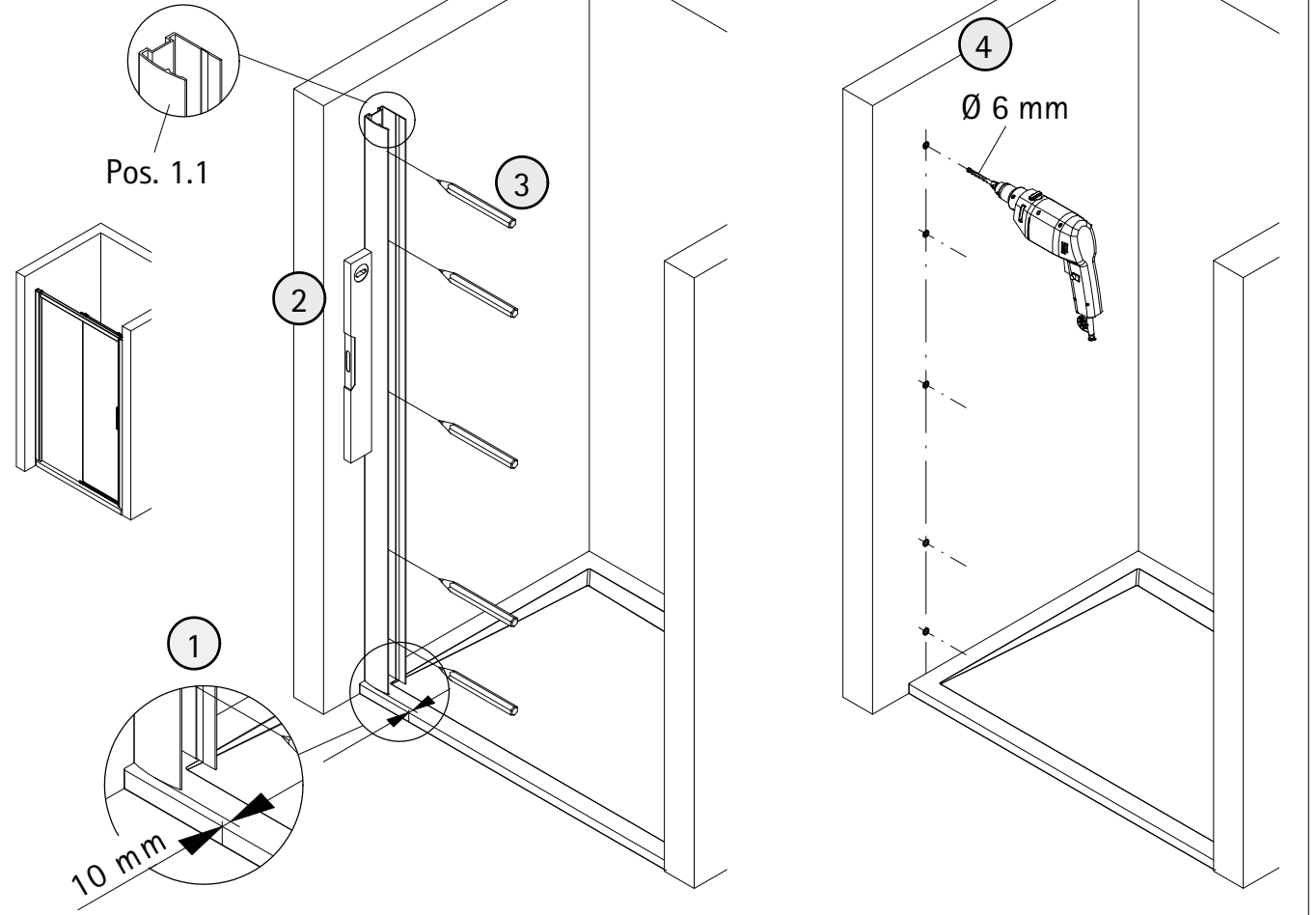
1



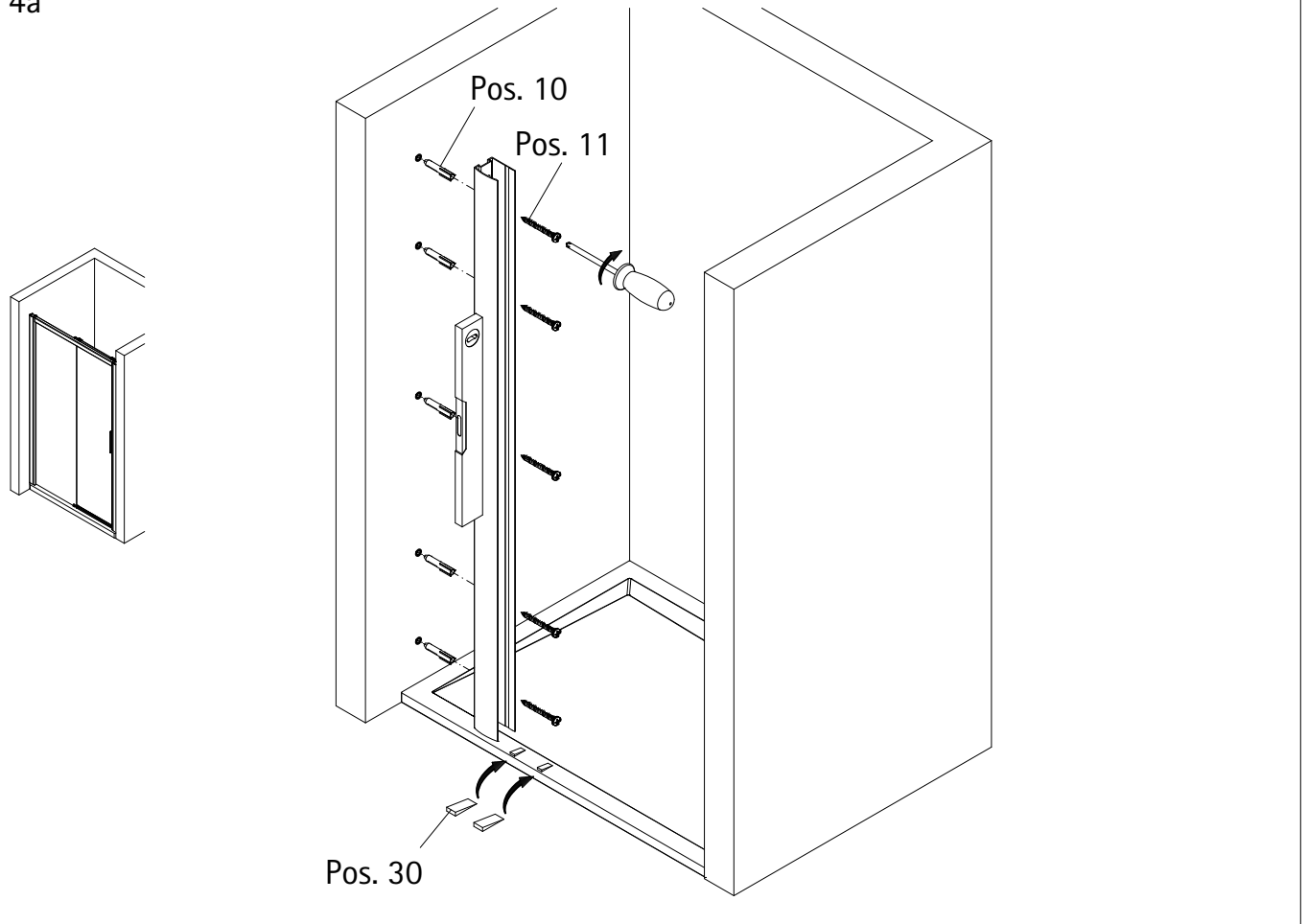
2



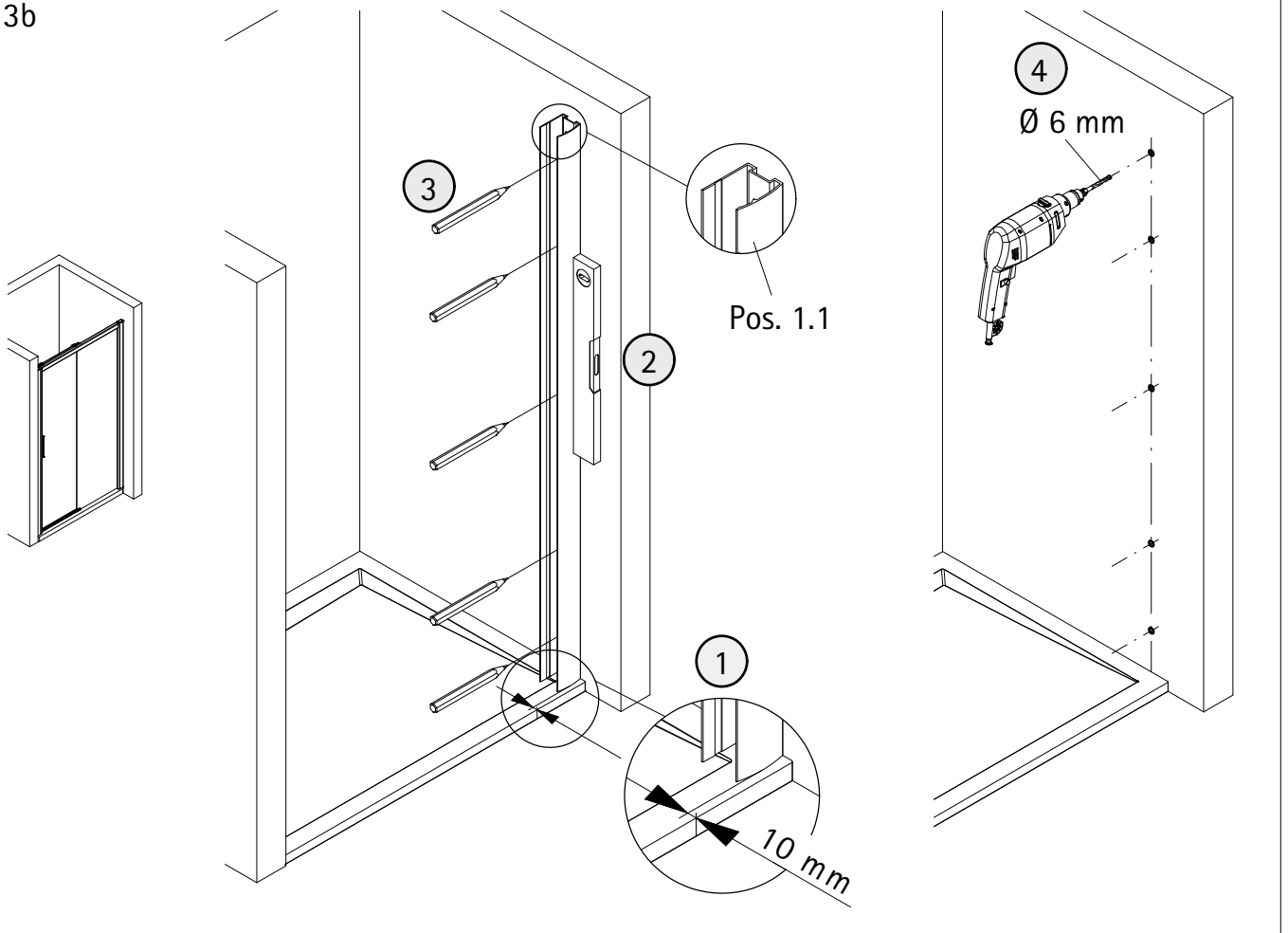
3a



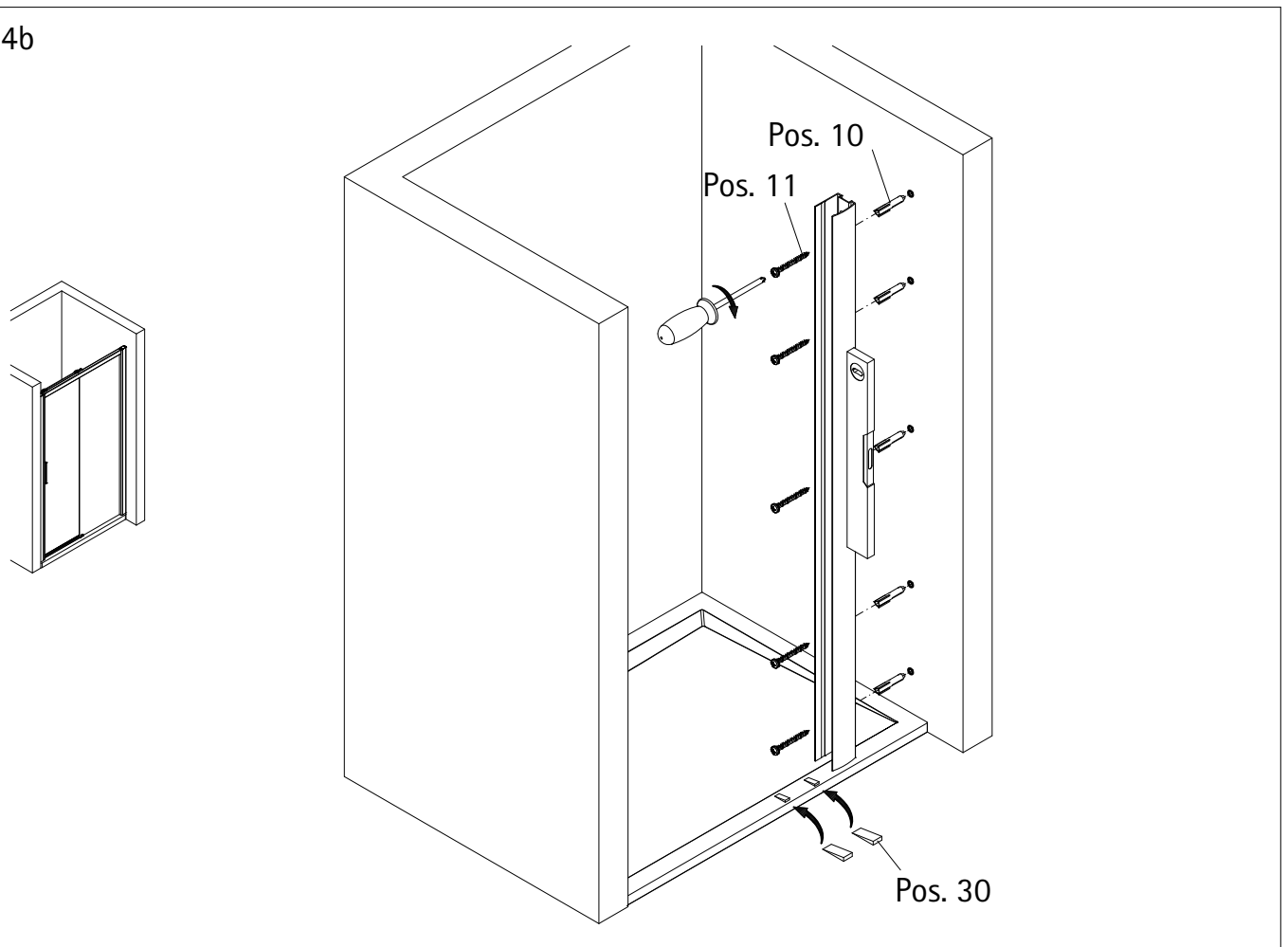
4a



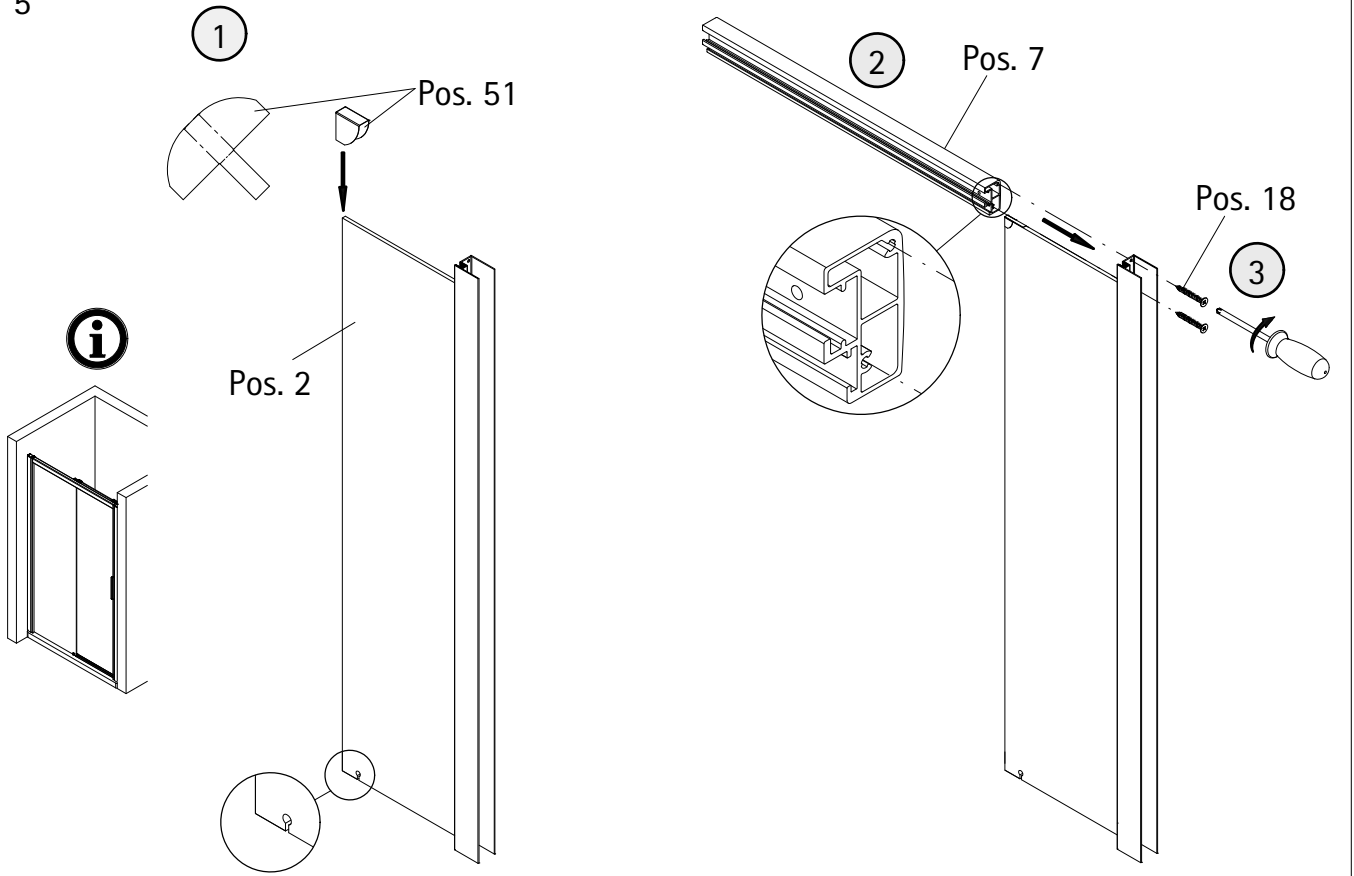
3b



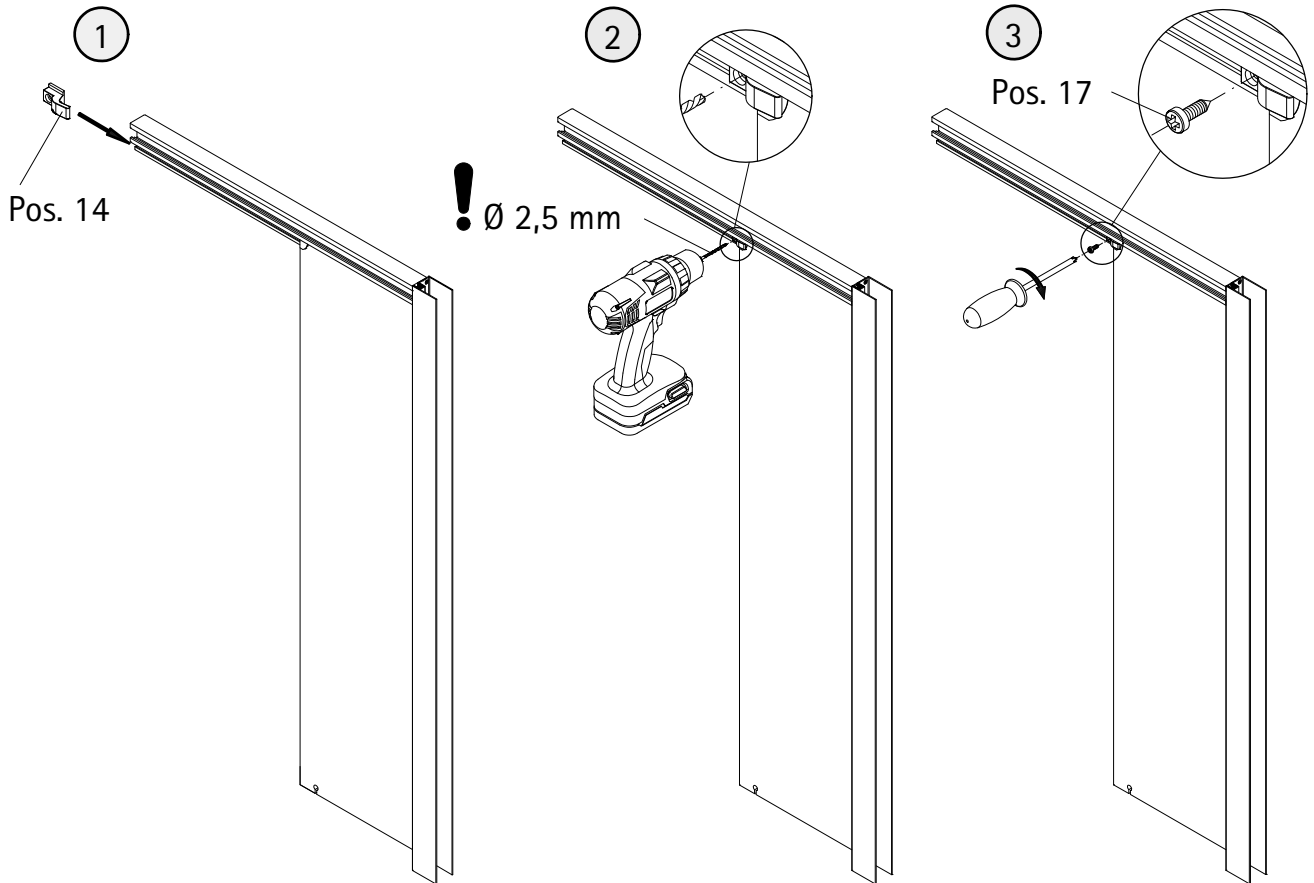
4b



5

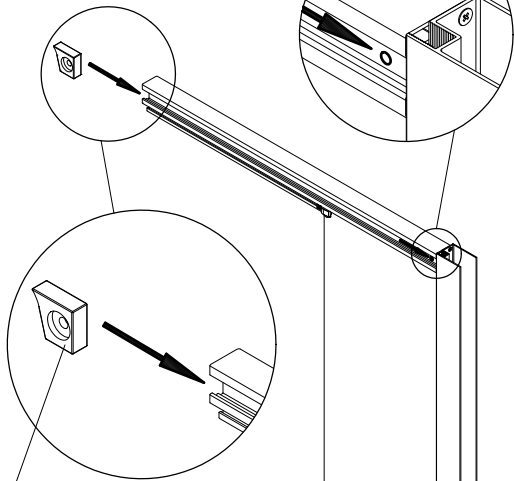


6



7

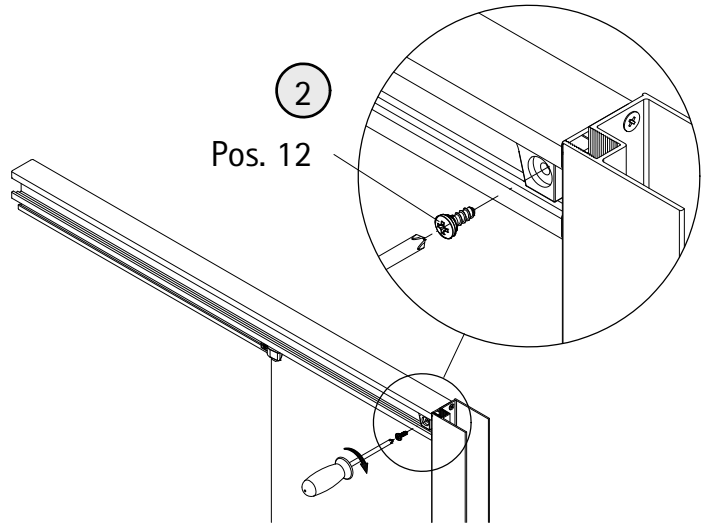
1



Pos. 15

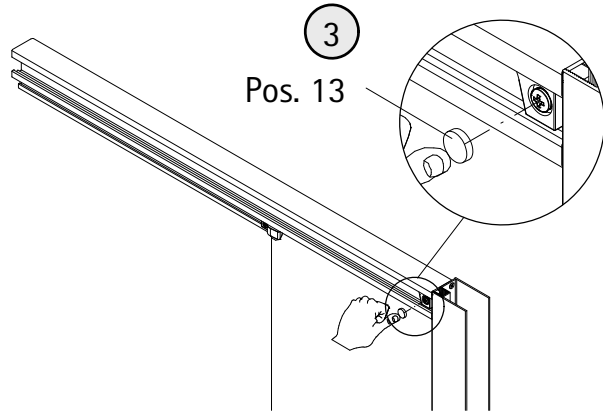
2

Pos. 12



3

Pos. 13



8

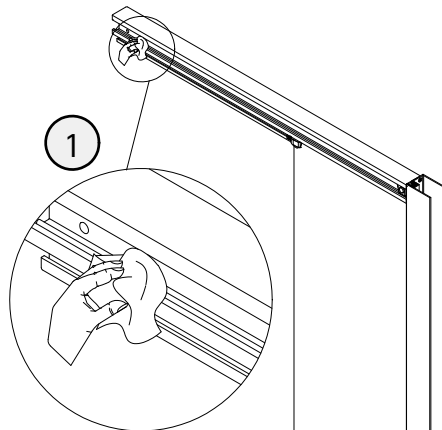
- 1. Profil reinigen
- 2. Profil einfetten

- 1. Clean Profile
- 2. Grease profile

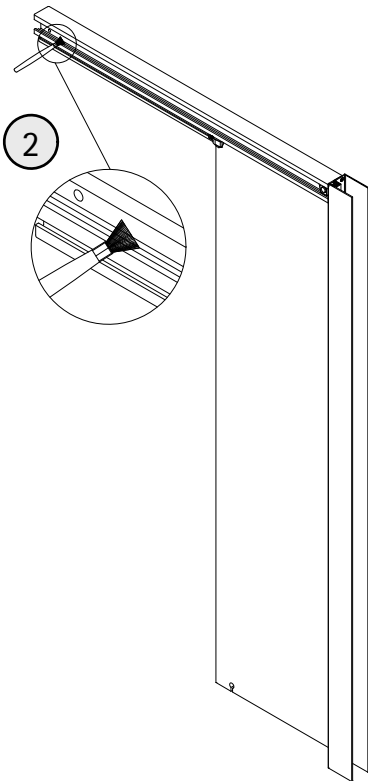
- 1. Nettoyer le profil
- 2. Graisser le profil

- 1. Schoon profiel
- 2. Vet profiel

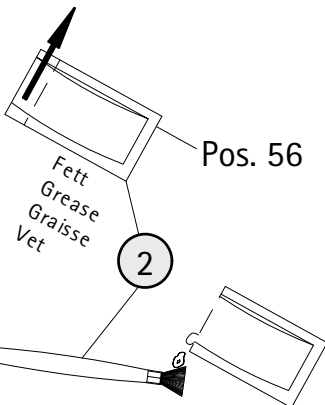
1



2



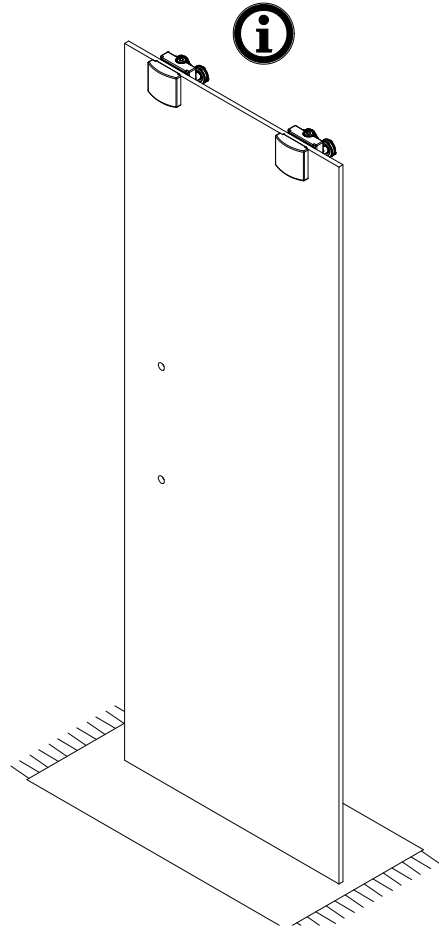
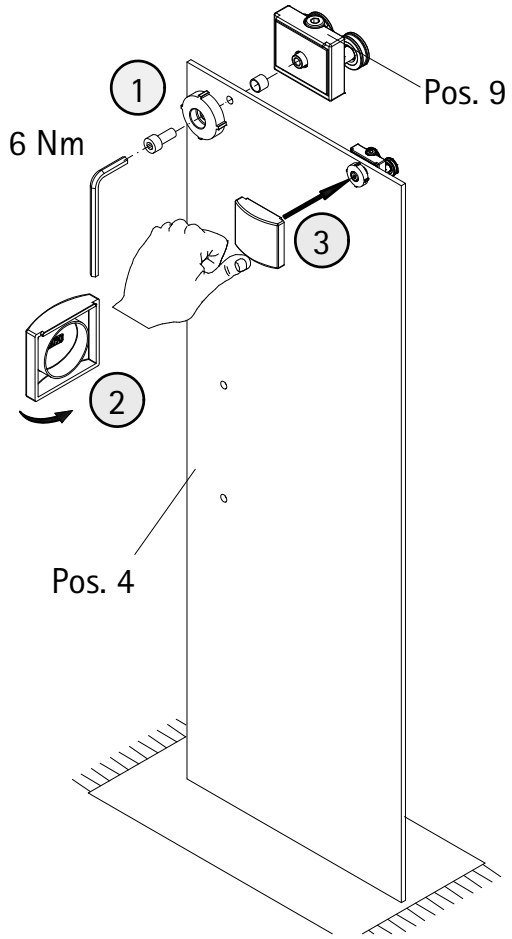
Pos. 56



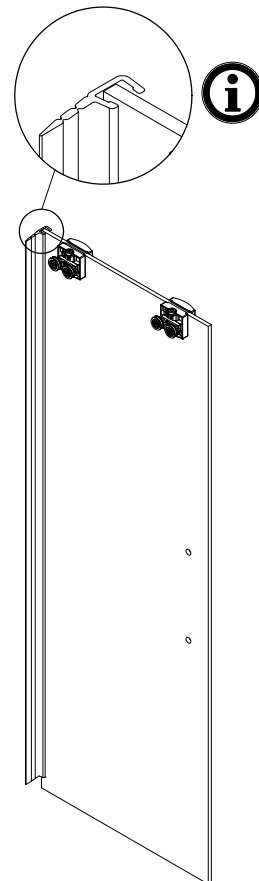
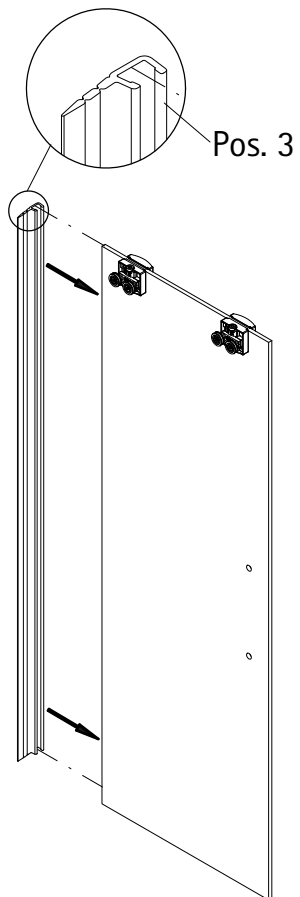
2

Fett
Grease
Graisse
Vet

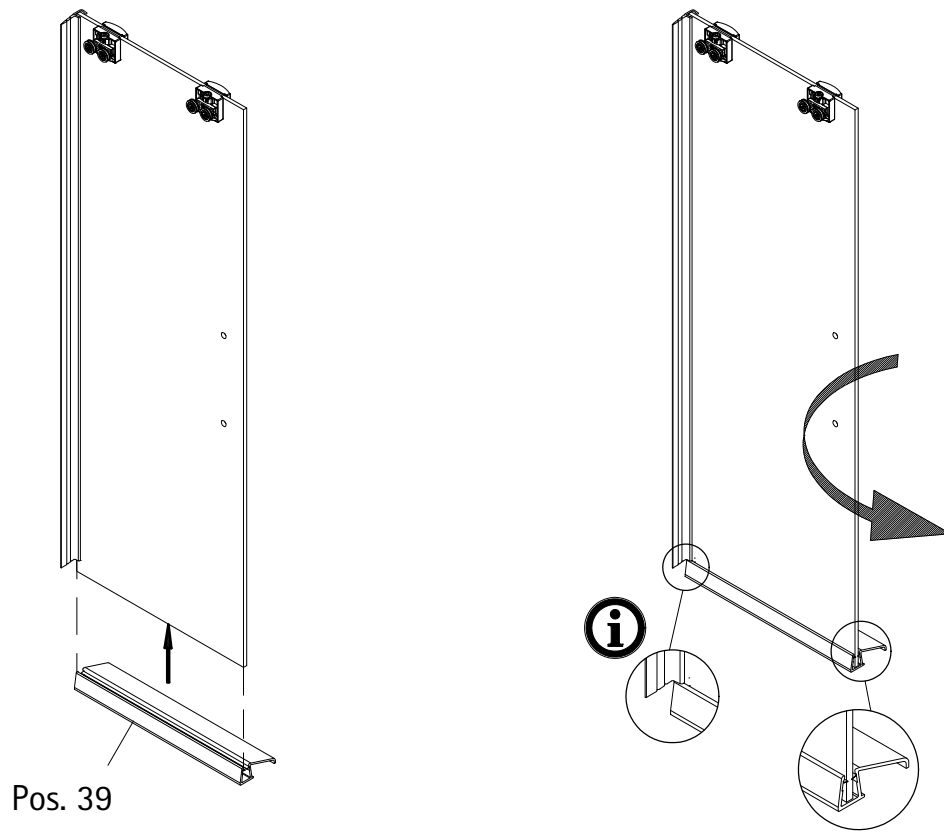
9



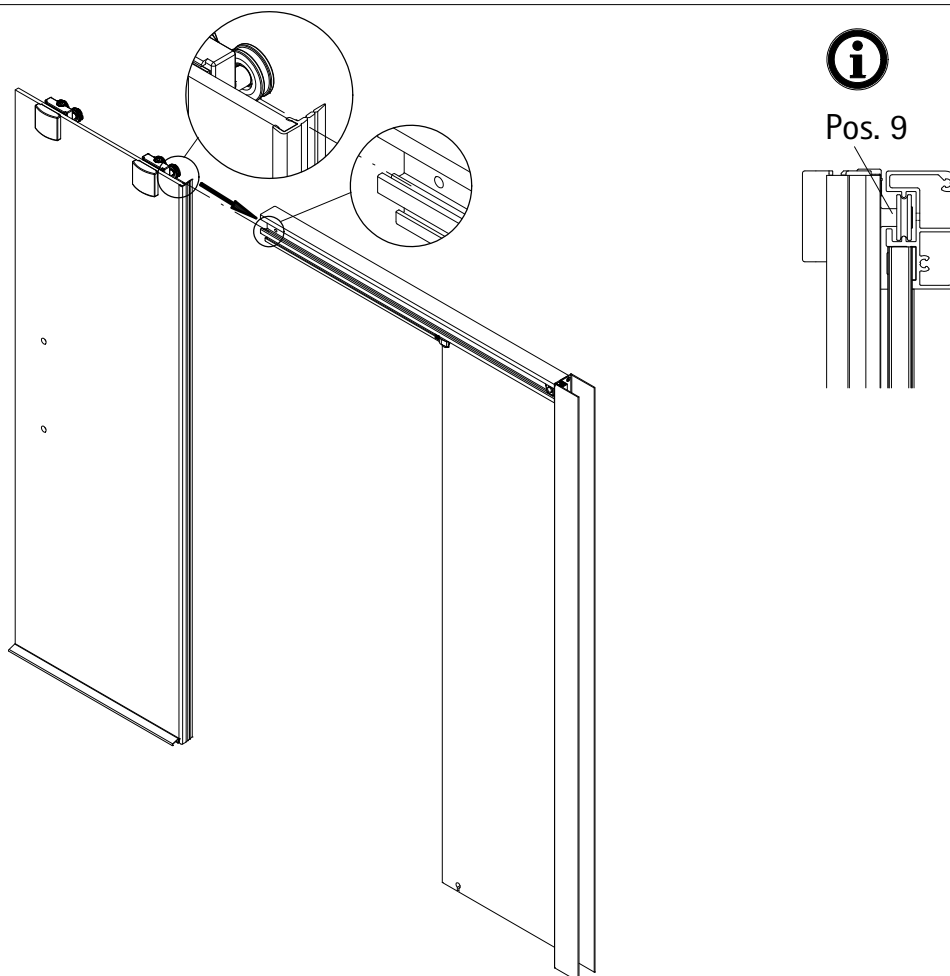
10



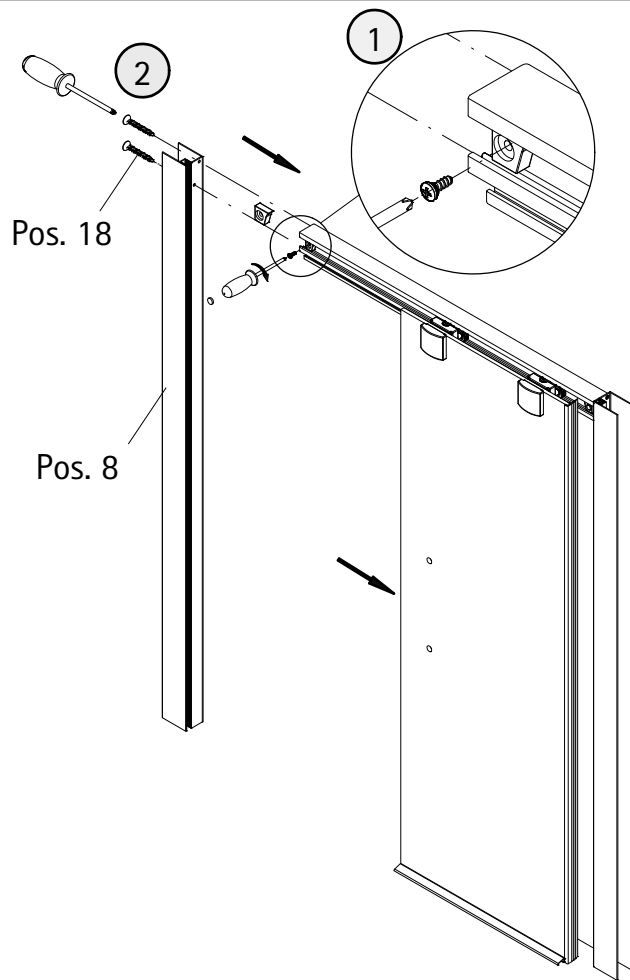
11



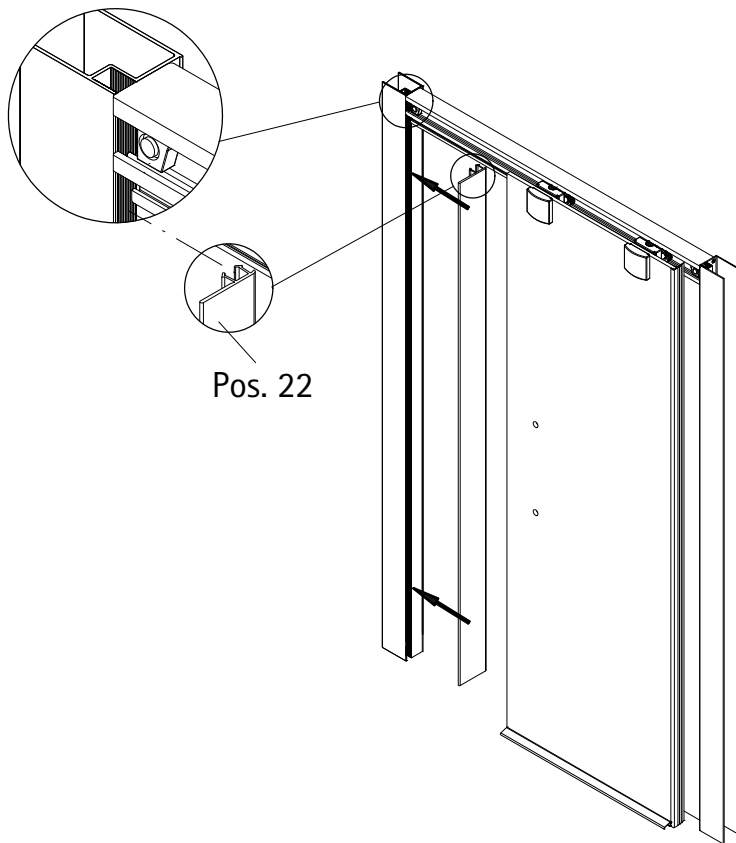
12



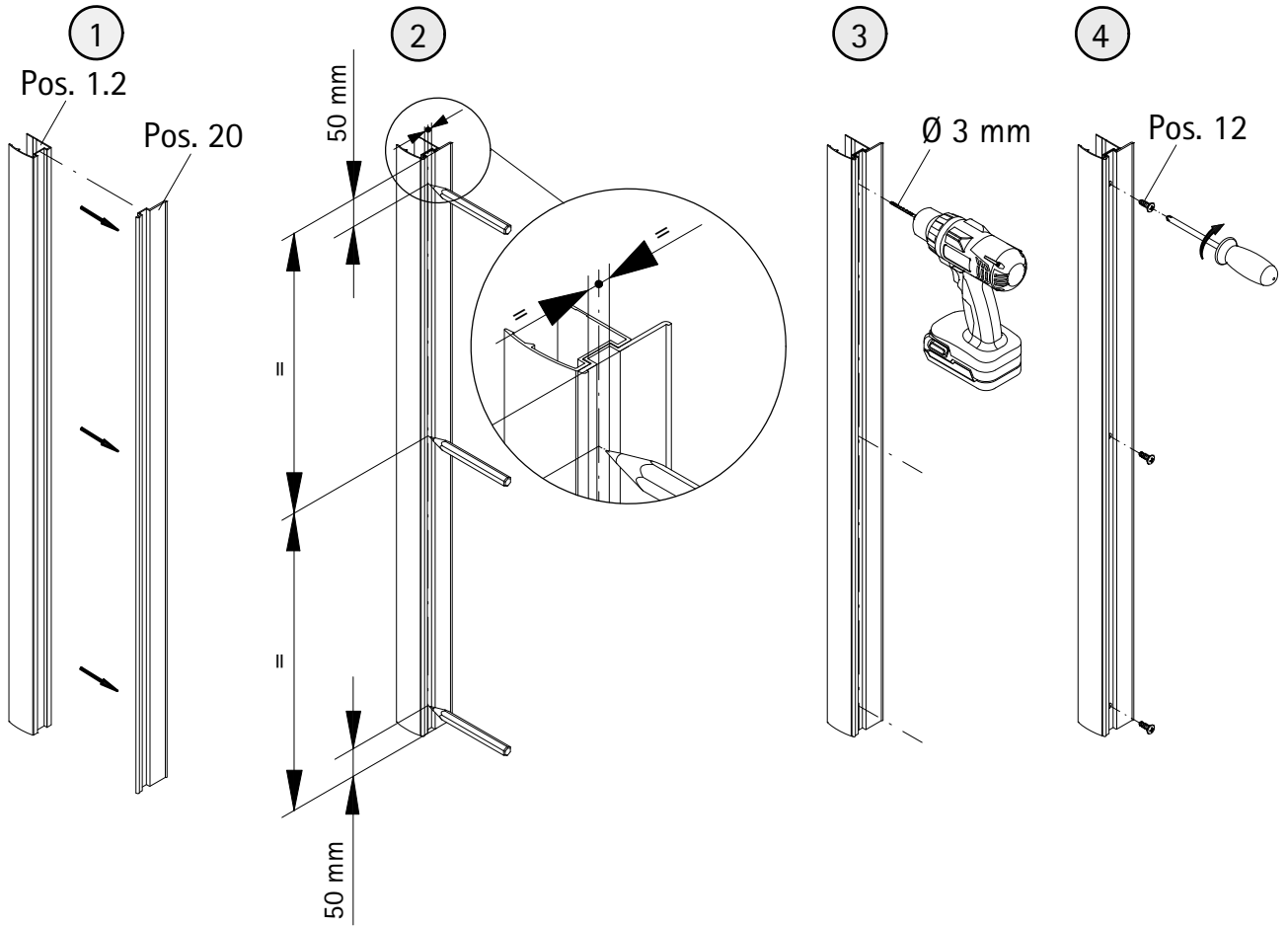
13



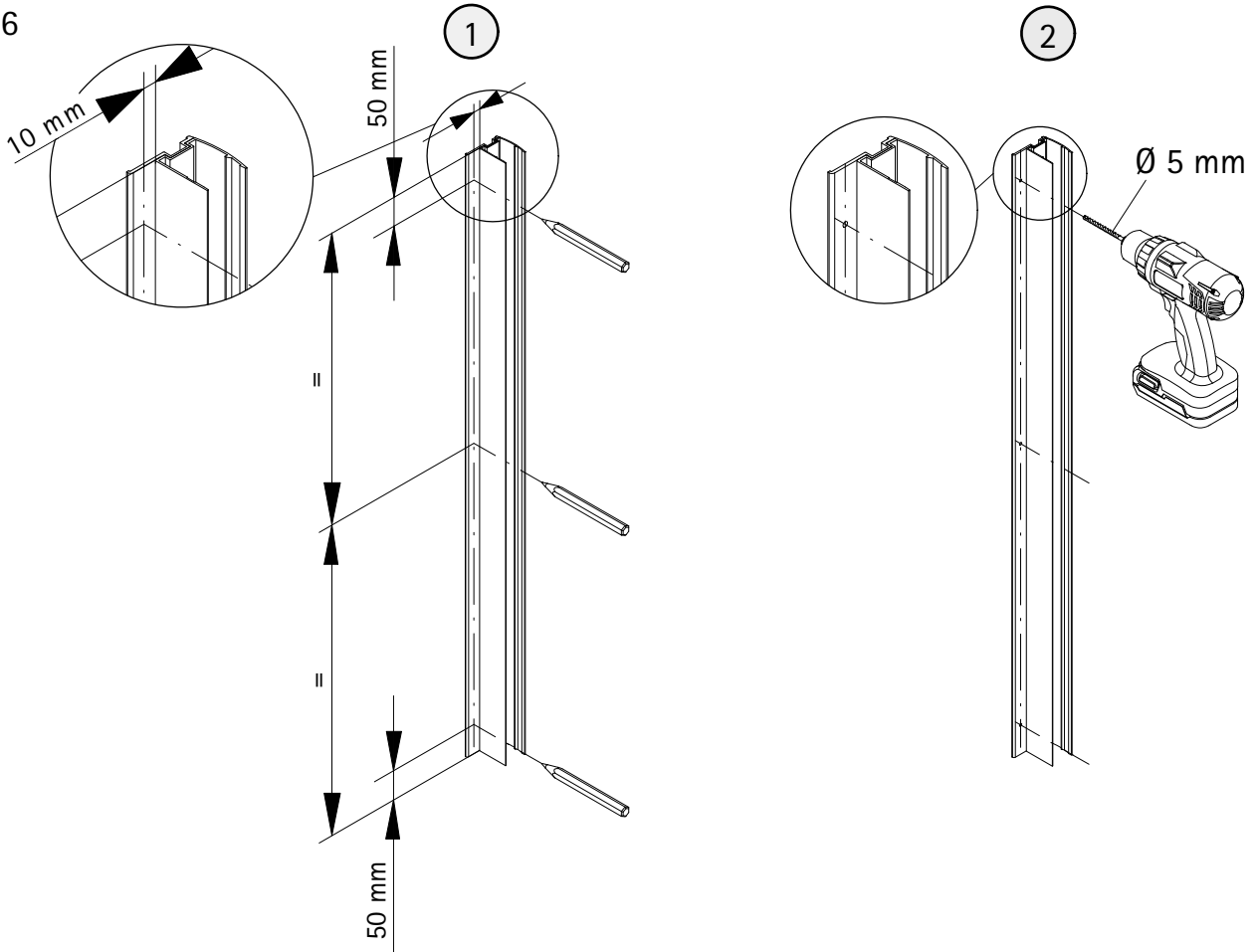
14



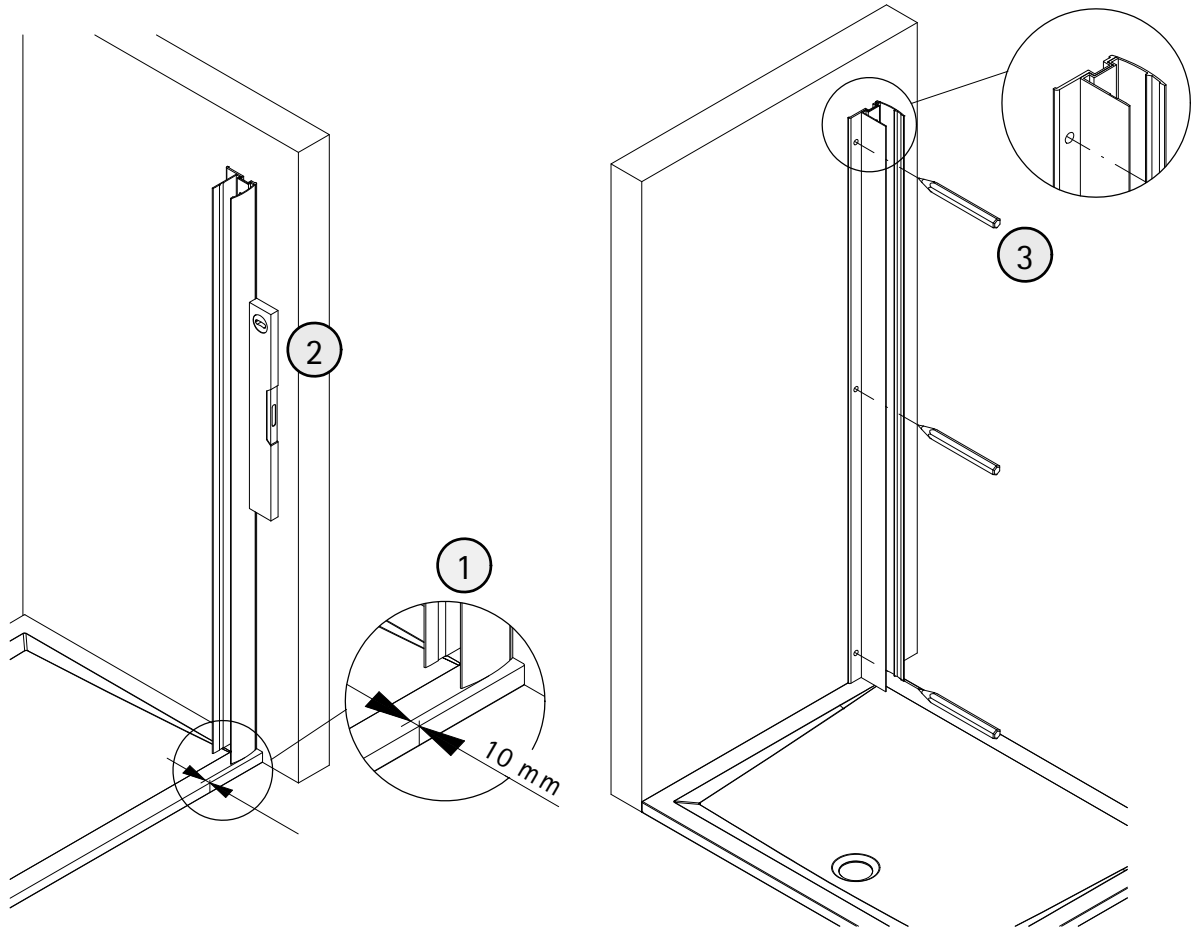
15



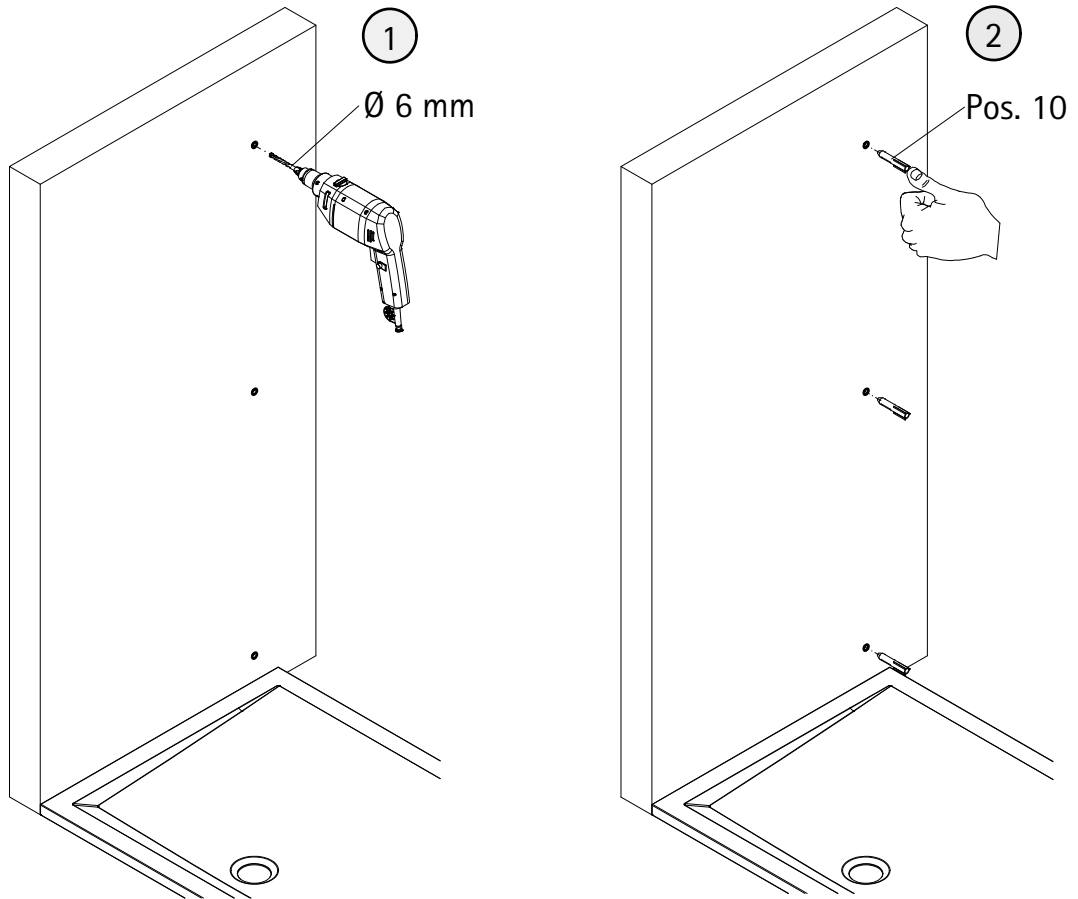
16



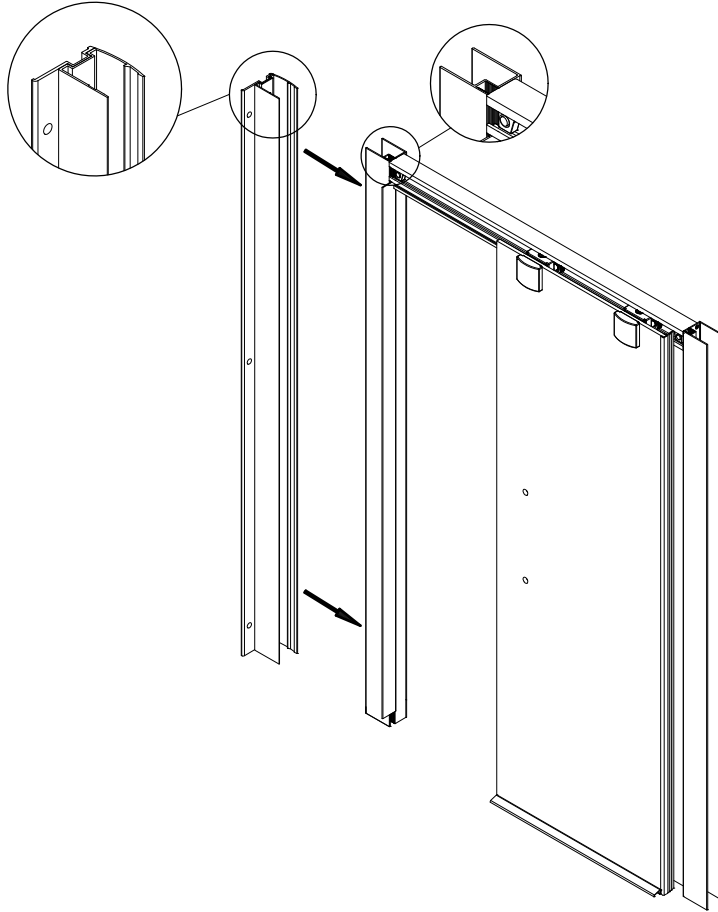
17



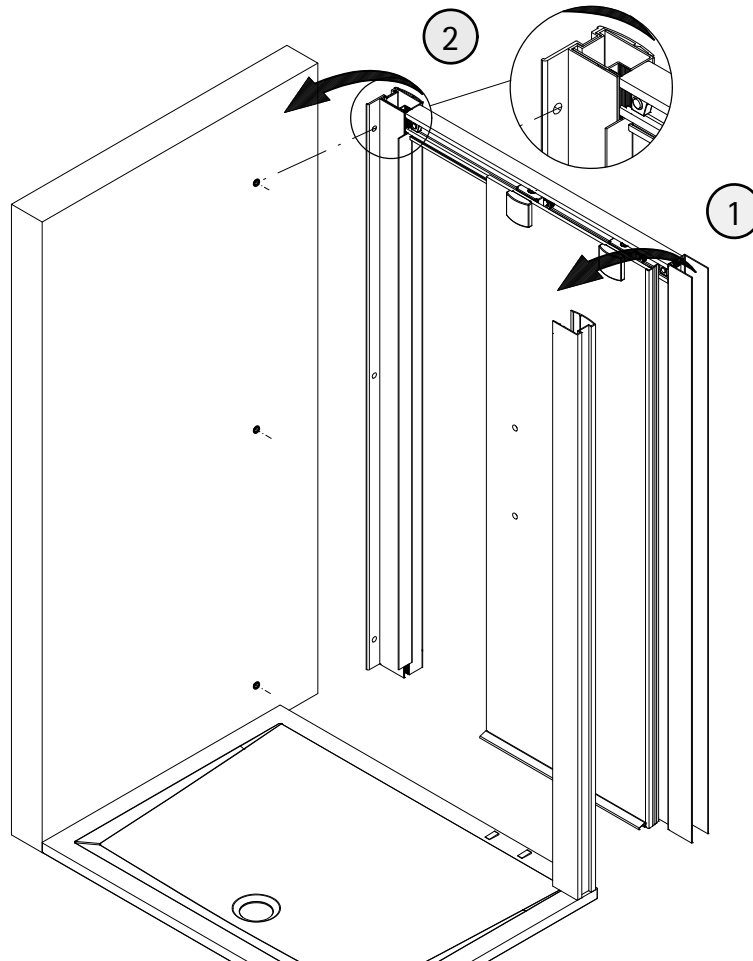
18



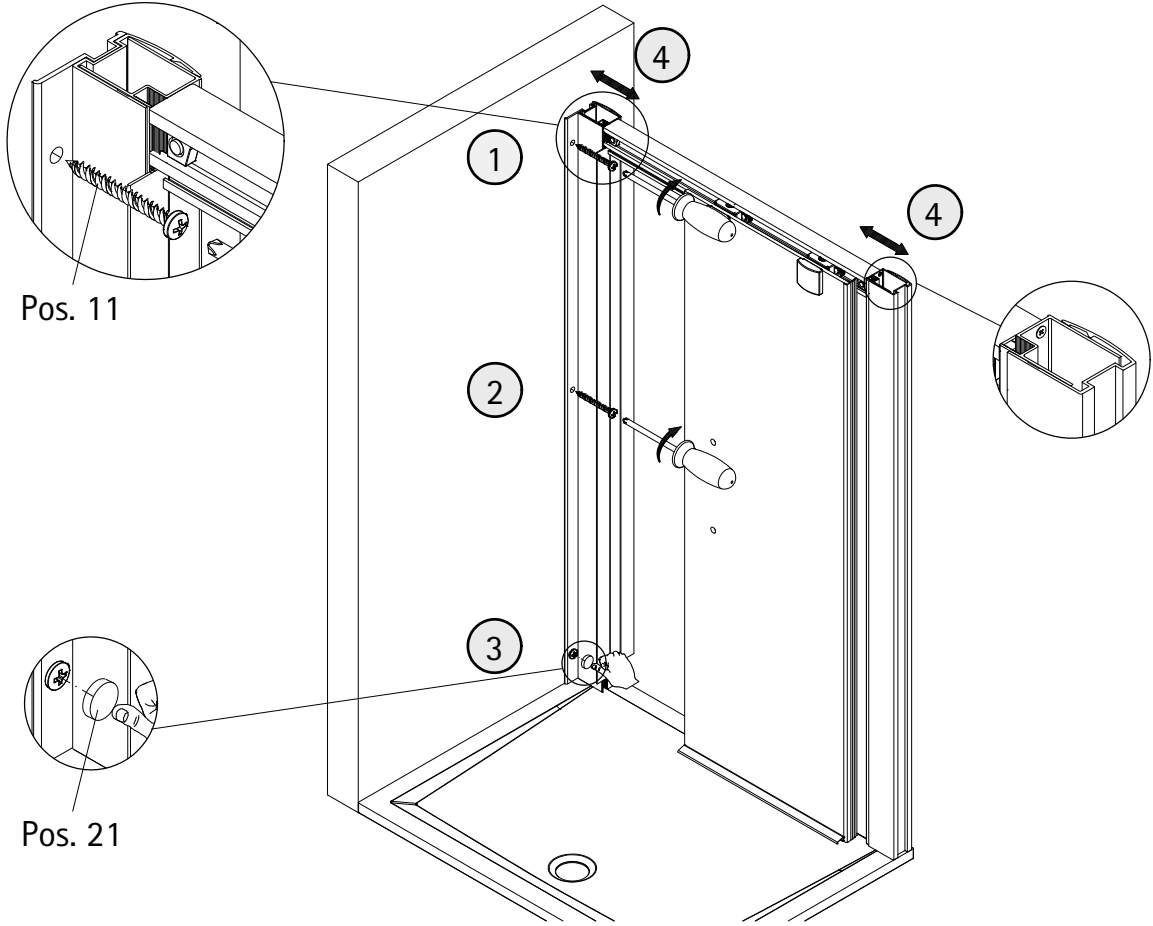
19



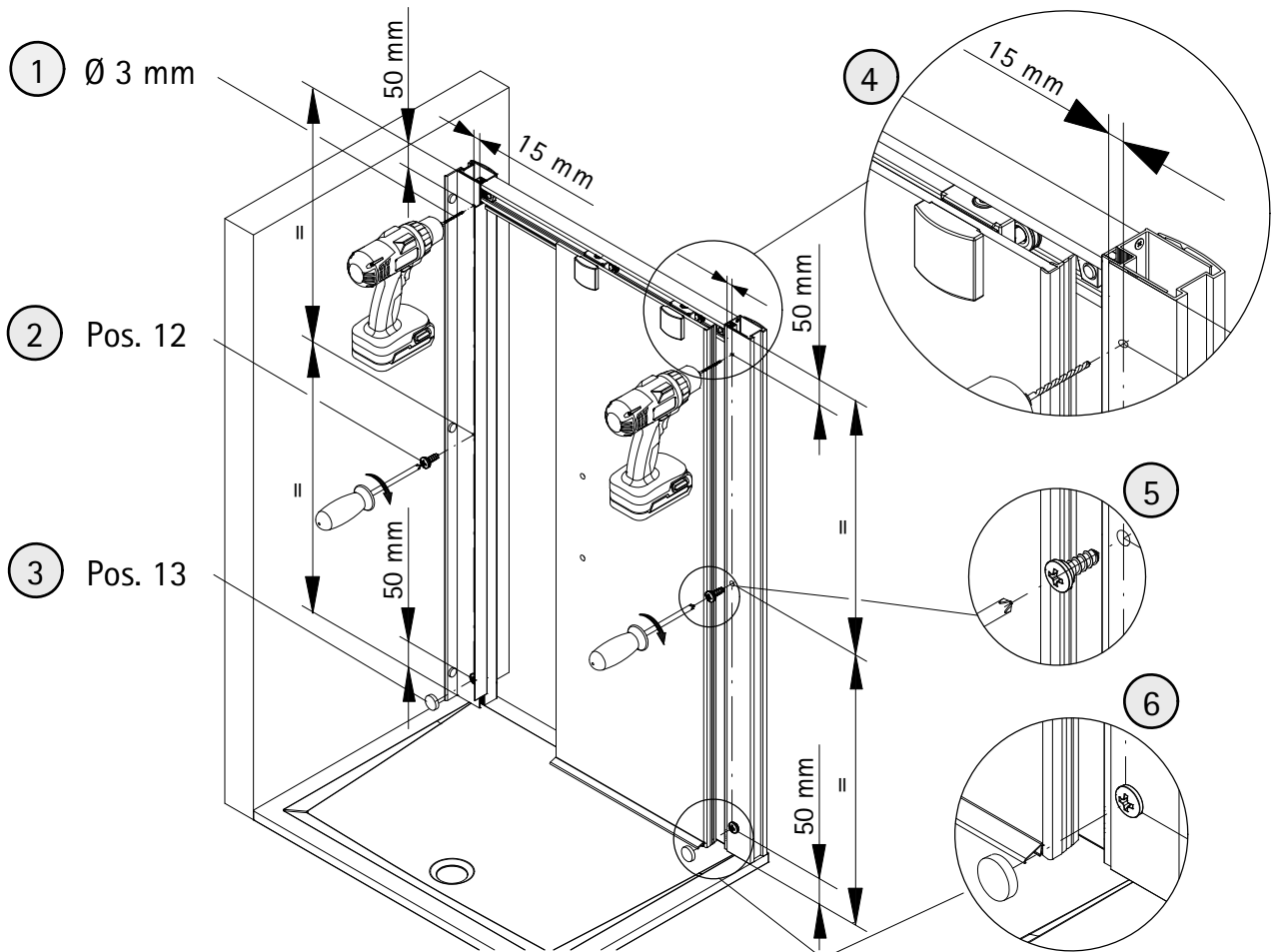
20



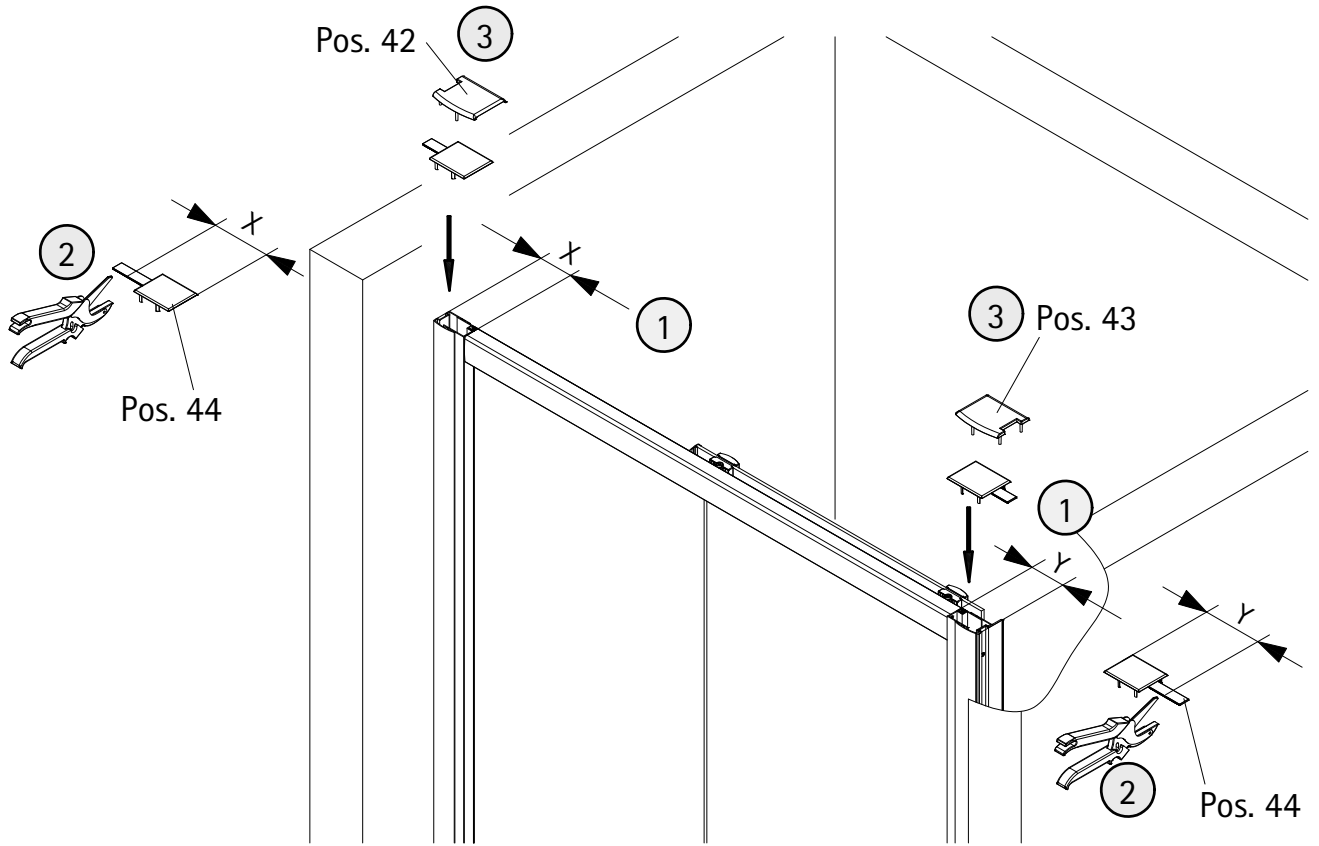
21



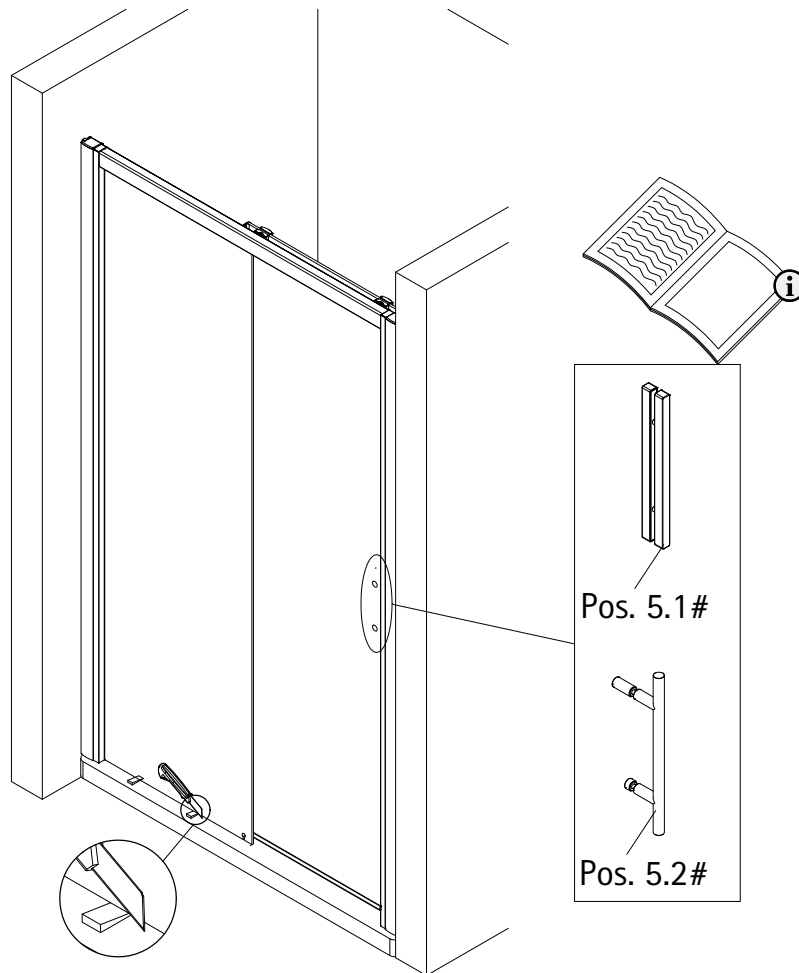
22



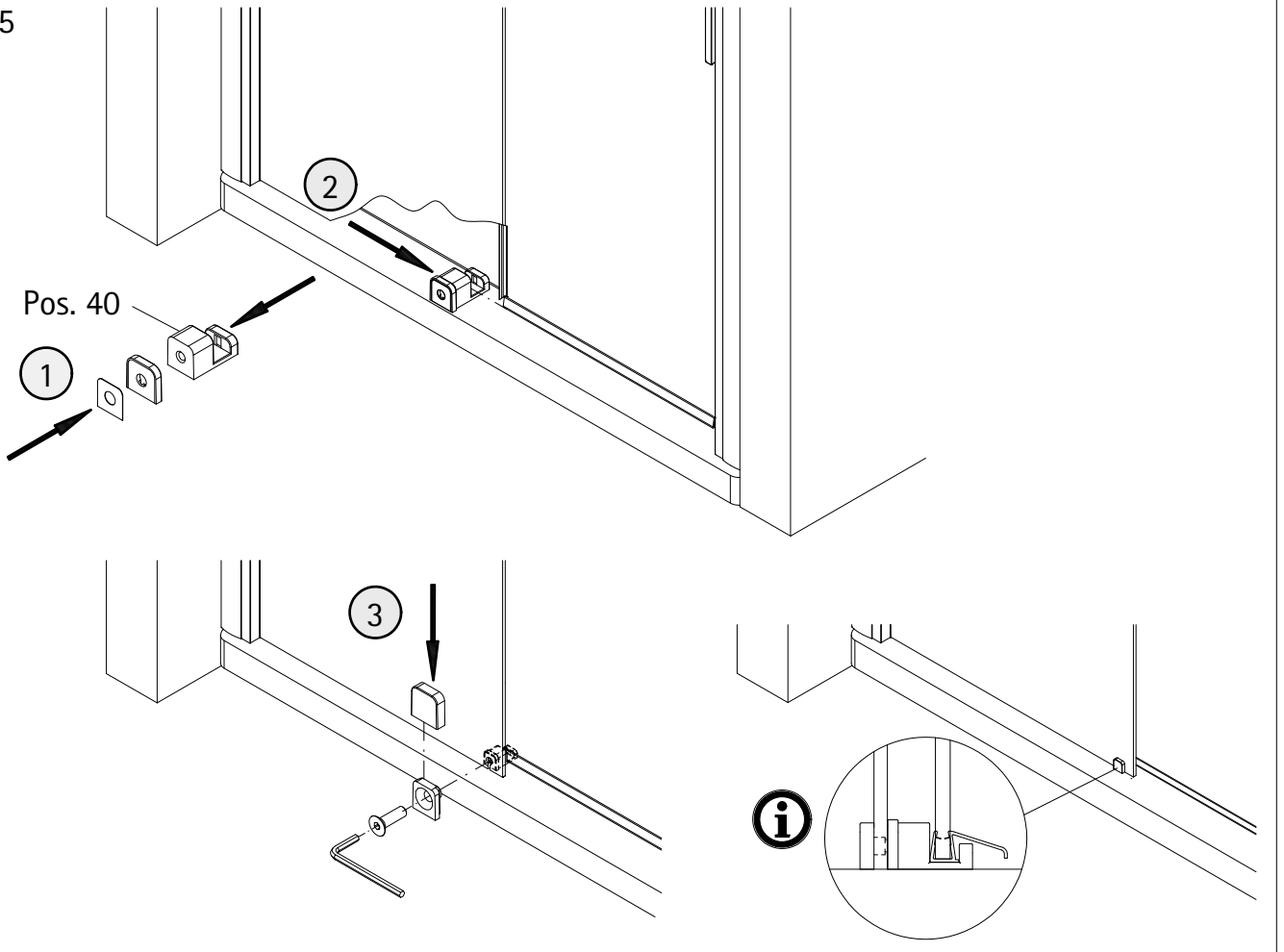
23



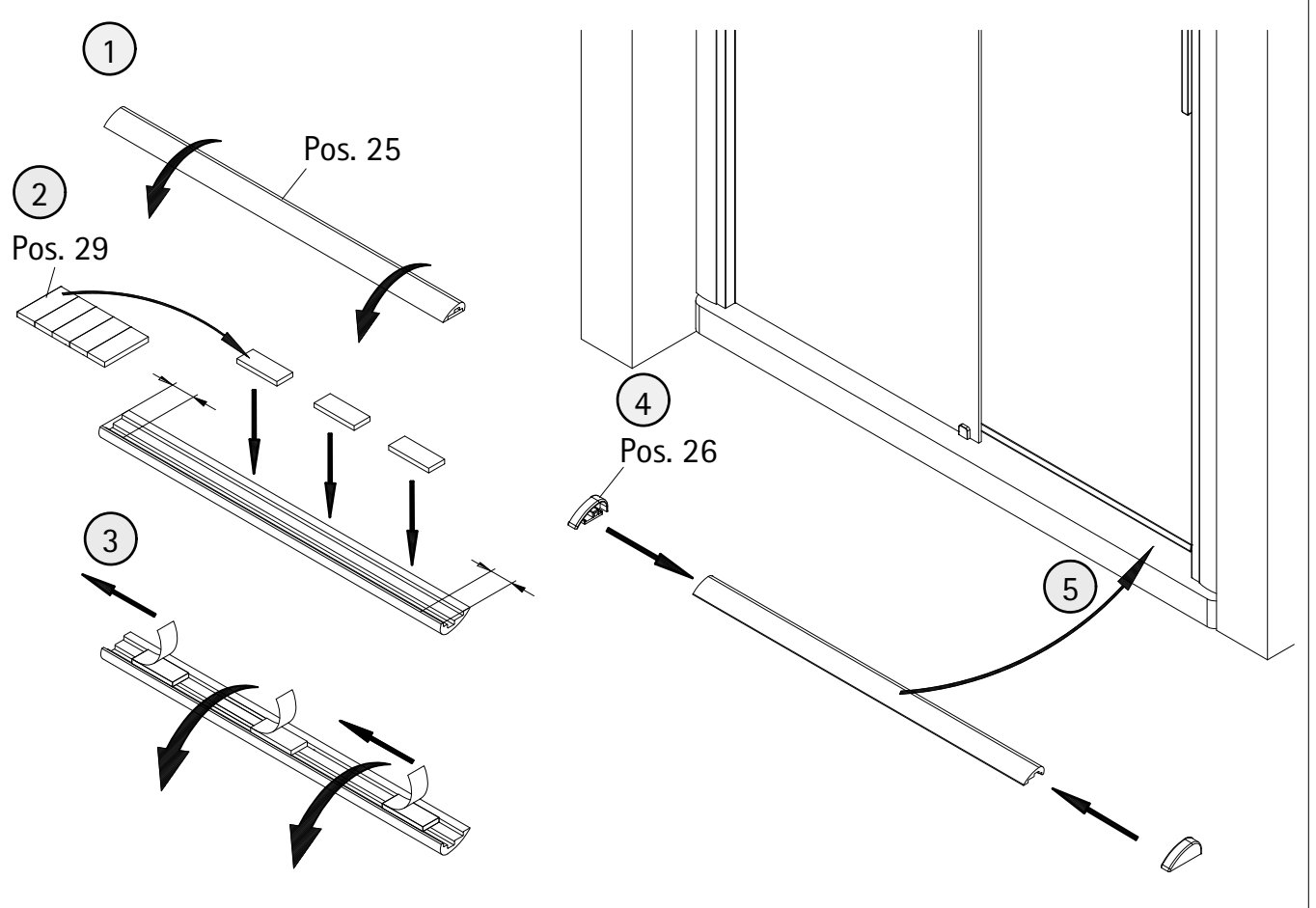
24



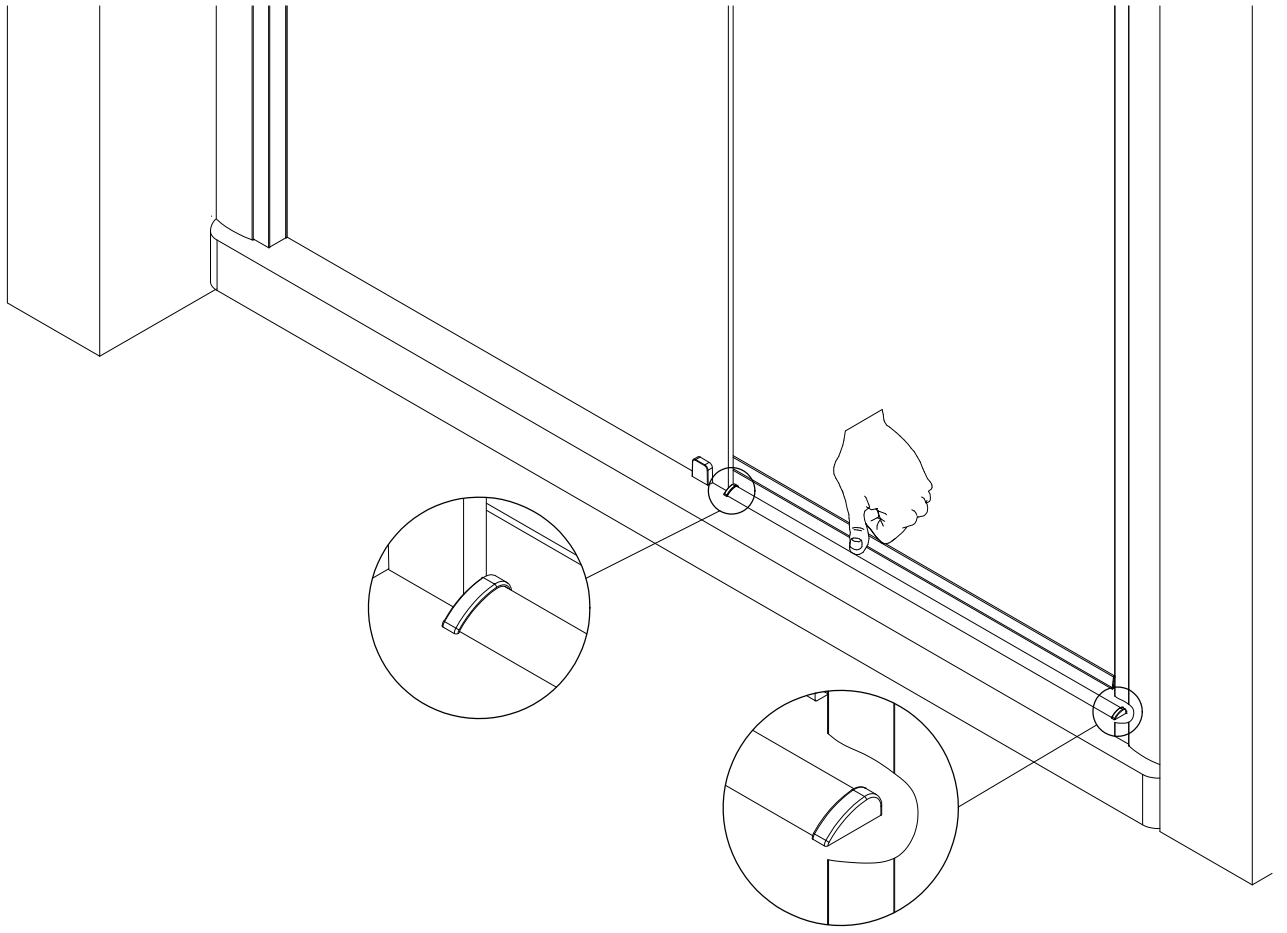
25



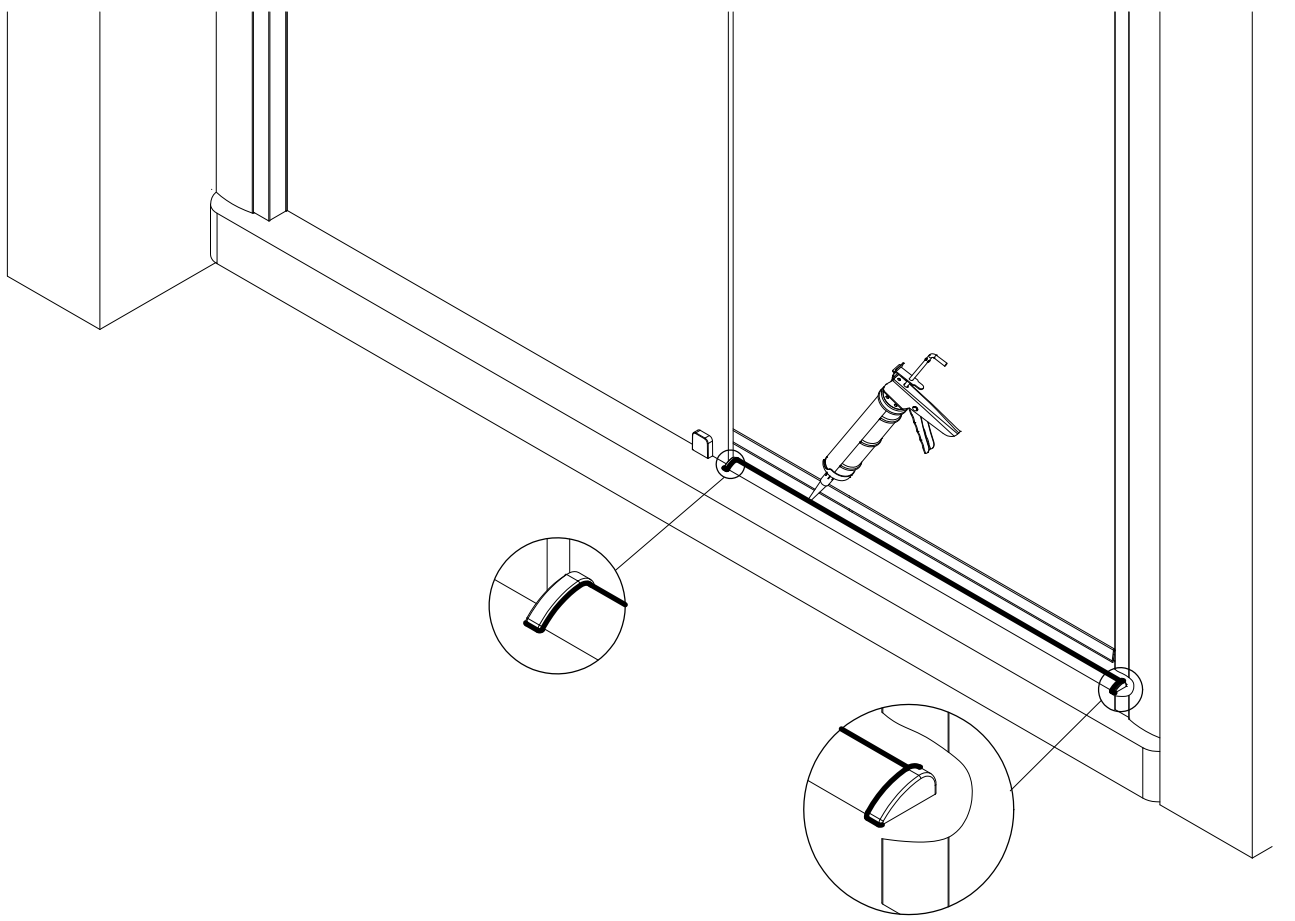
26

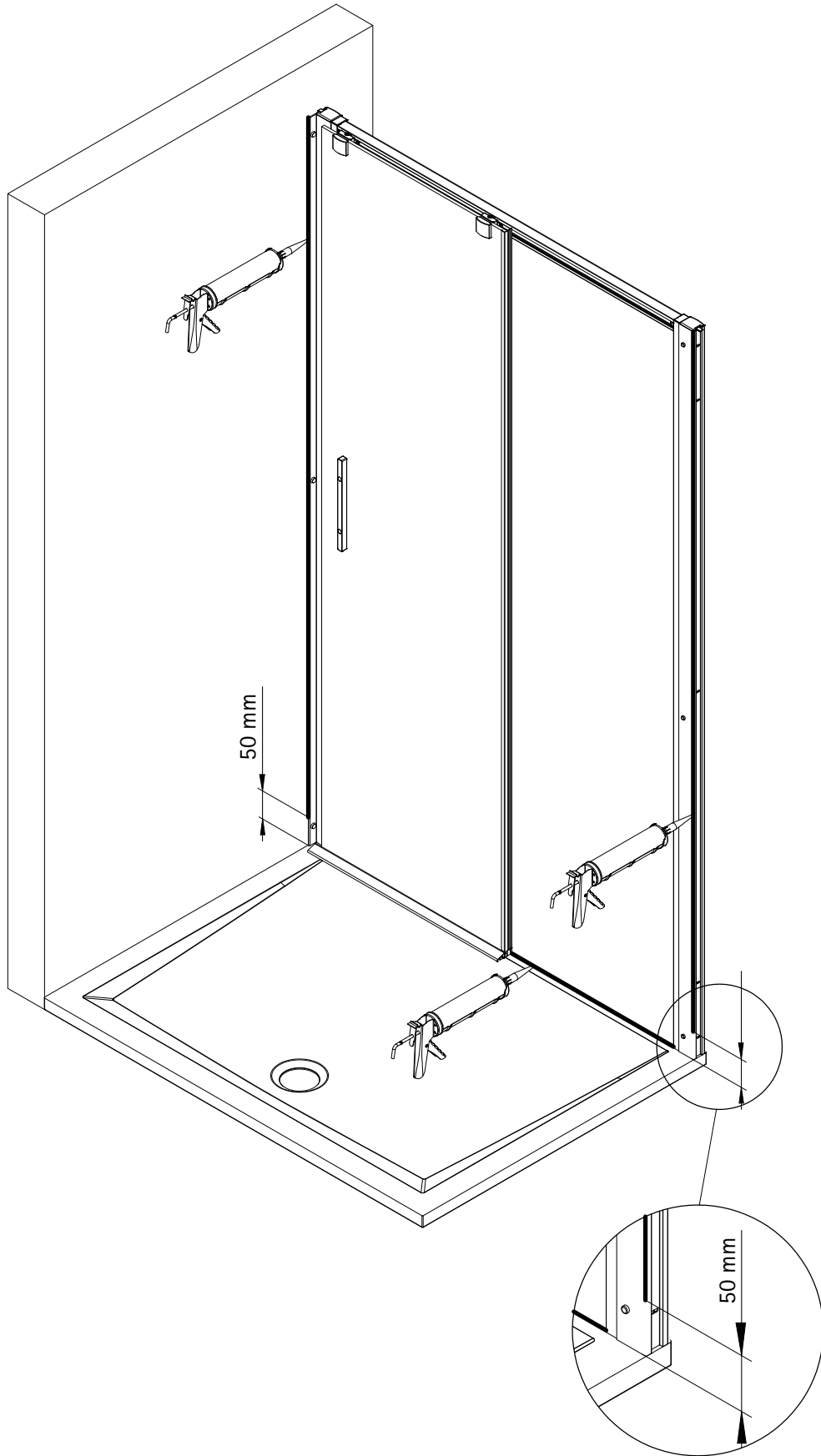


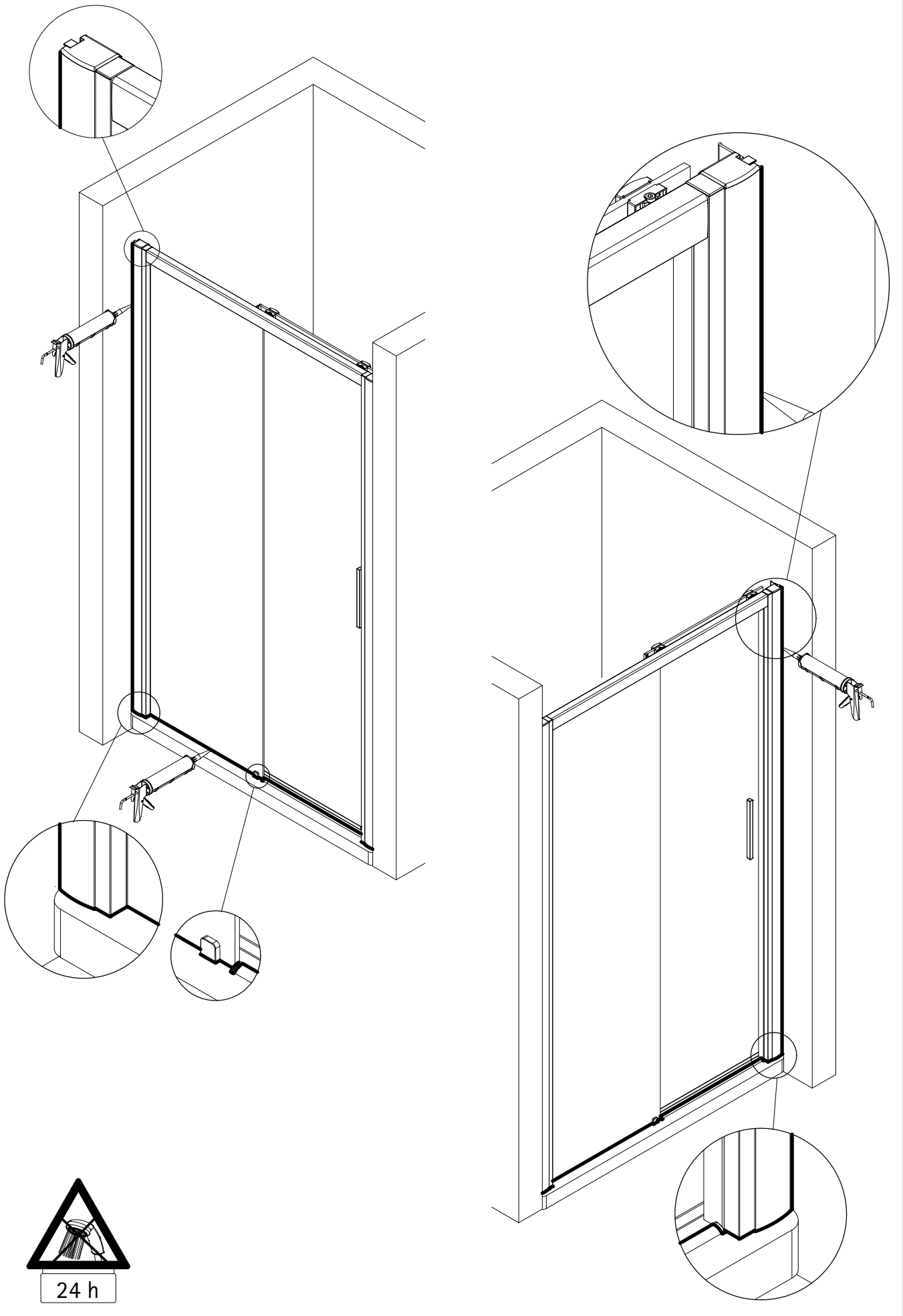
27

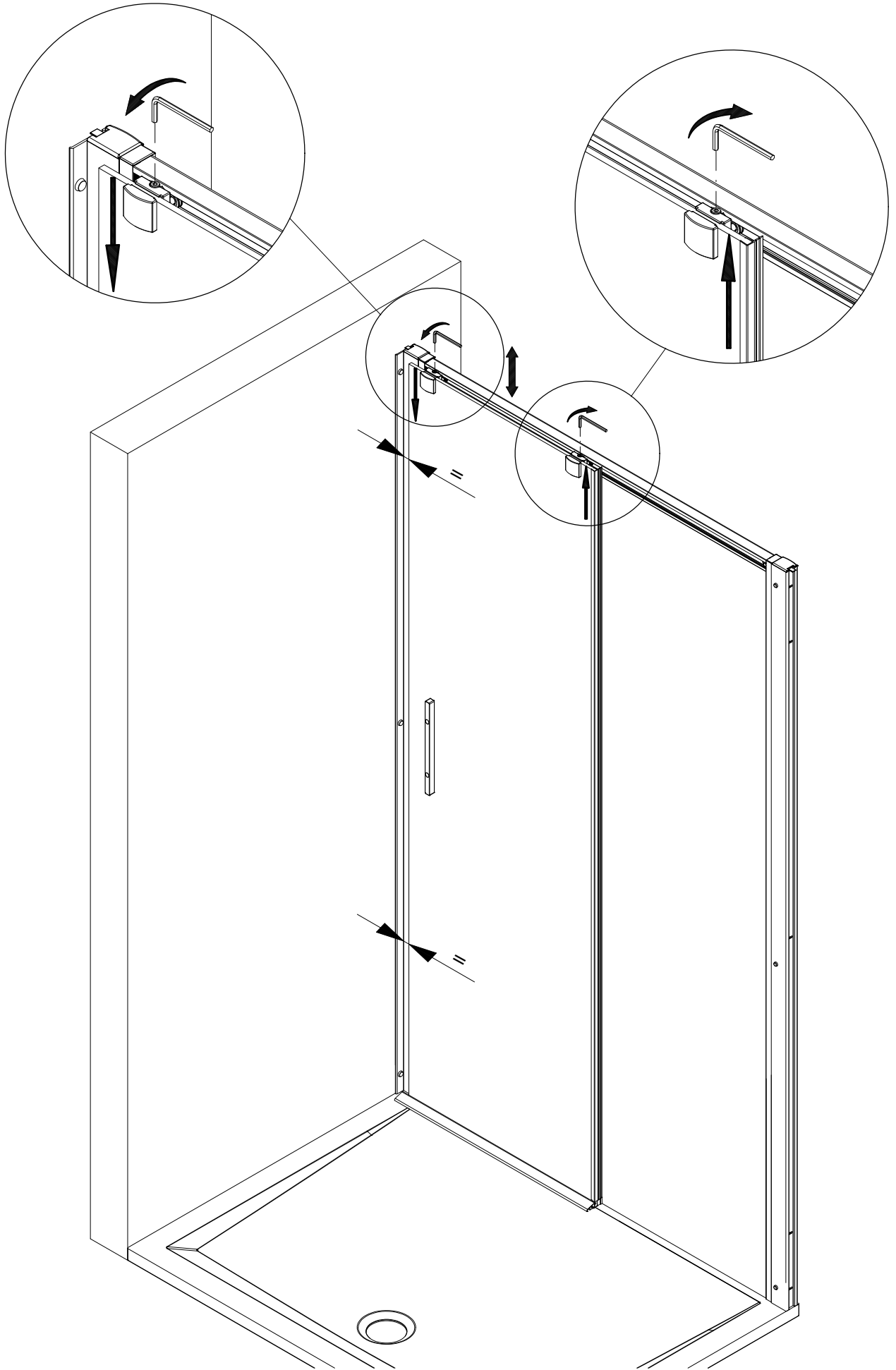


28





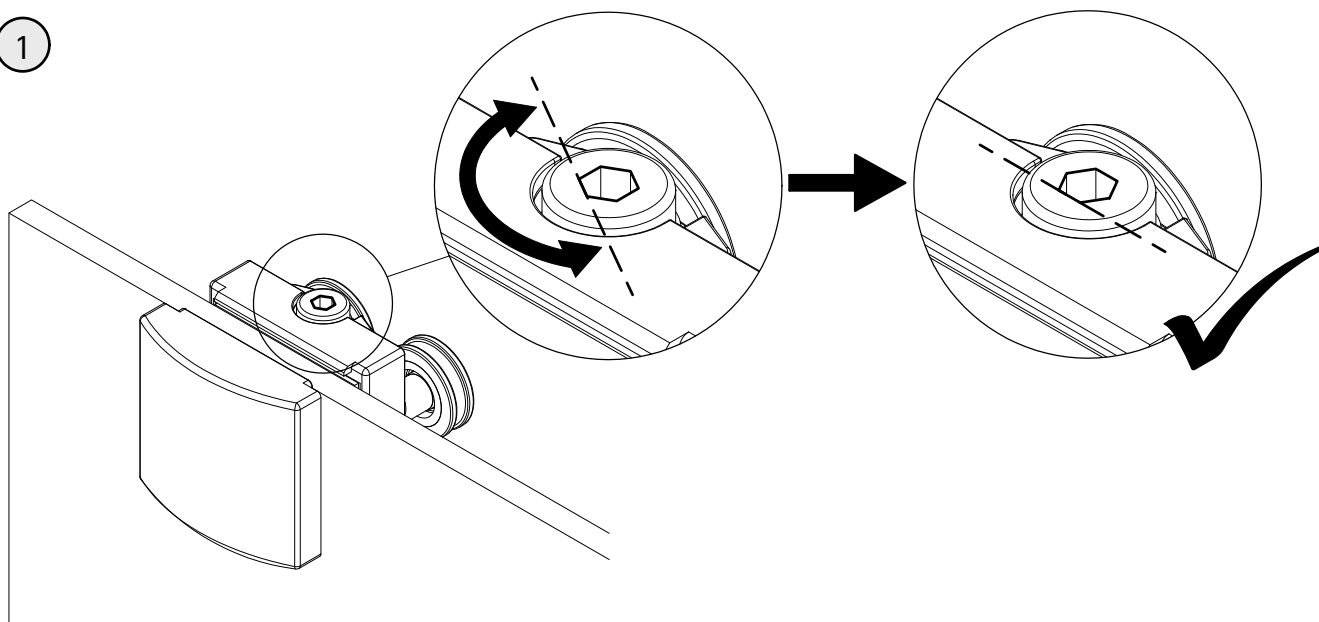




32

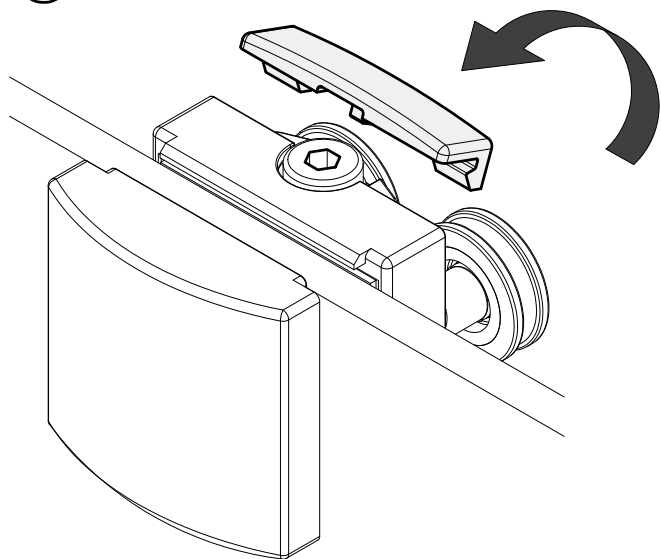
Schraube ausrichten
Align screw
Aligner la vis
Schroef uitlijnen

1

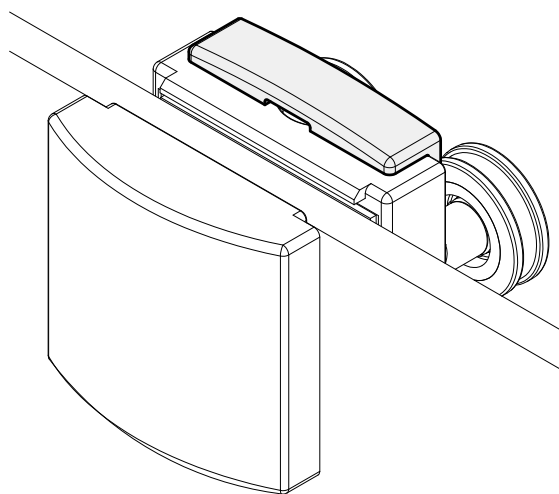


33

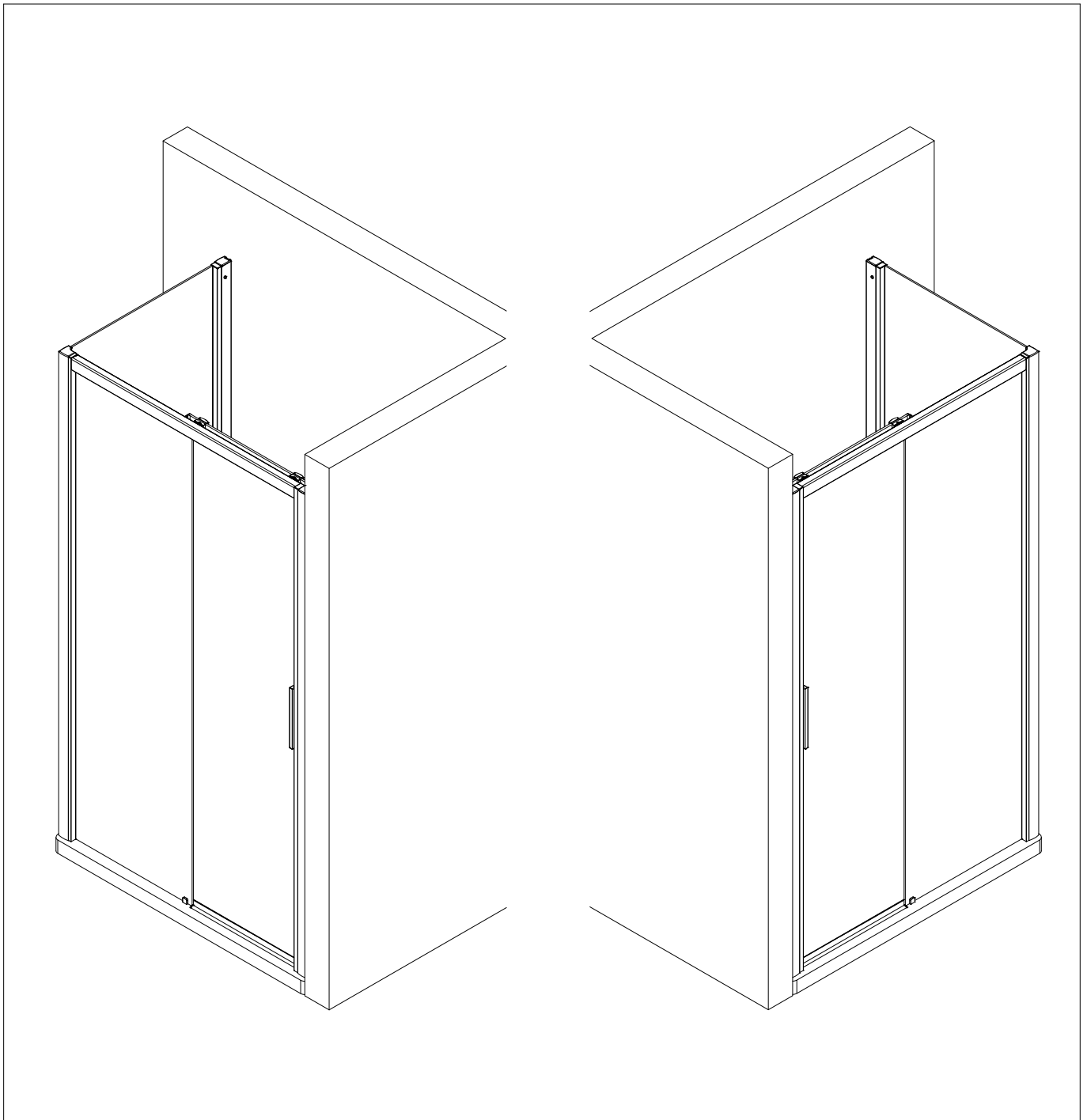
2

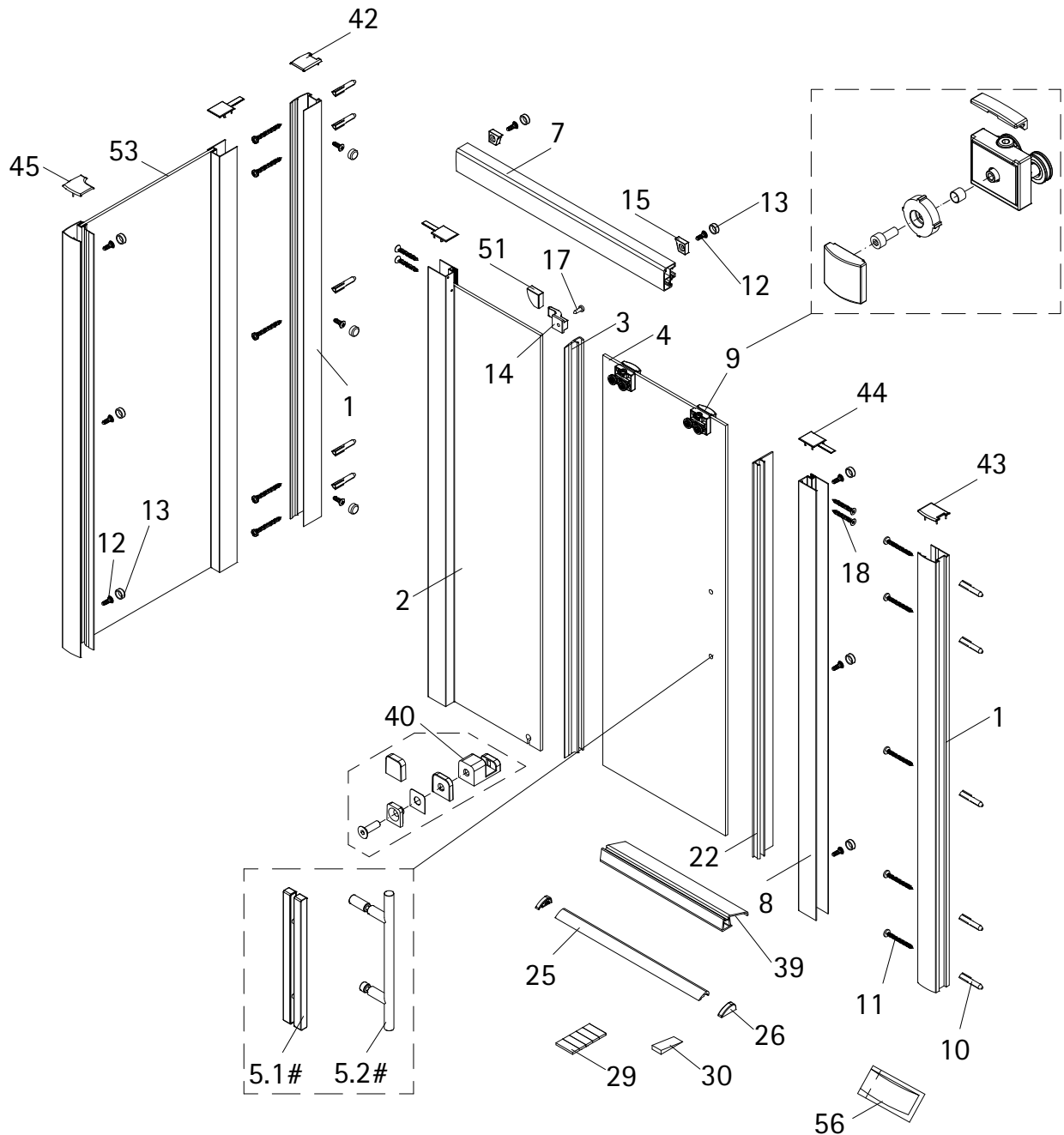


3



- Montageanleitung
- Assembly instructions
- Notice de montage
- Montagehandleiding
- Návod na montáž
- Instrucțiune de montaj
- Navodila za namestitev
- Installationstruktioener

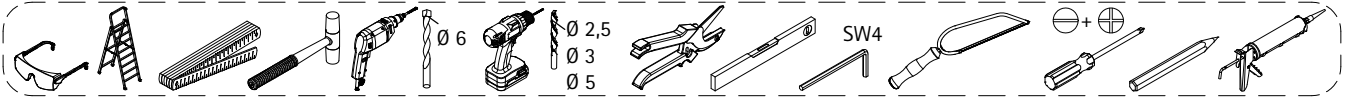
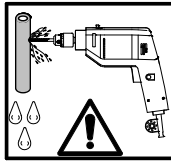
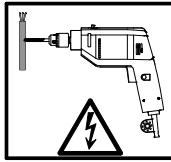
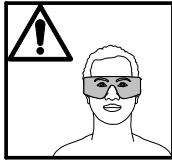
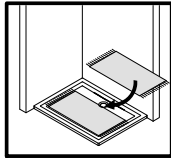
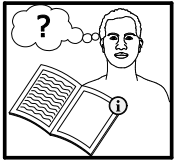




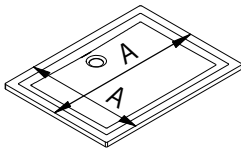
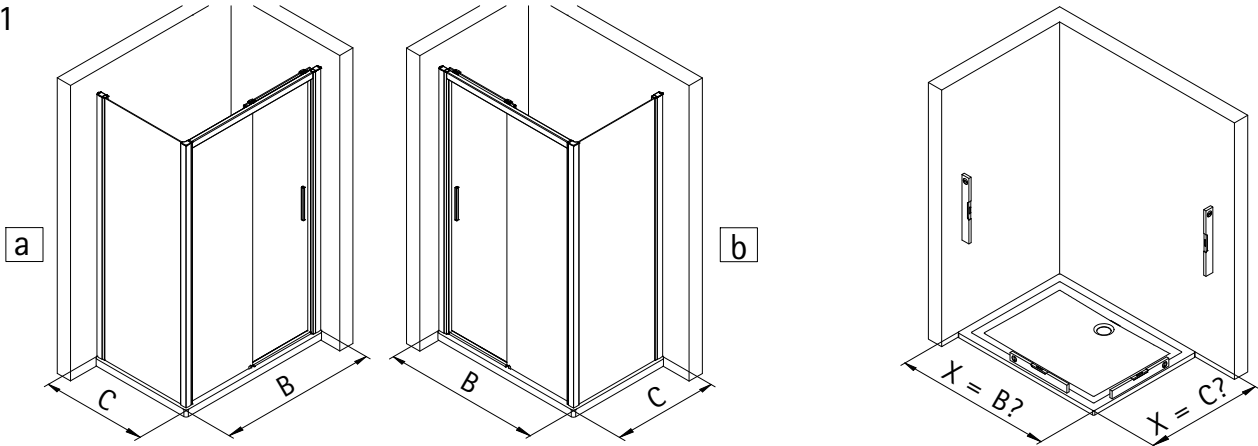
Pos.	Bezeichnung	Ersatzteil-Nr.	Preis	Pos.	Bezeichnung	Ersatzteil-Nr.	Preis
1	2x Wandanschlussprofil	E55230-1	Stück 86,95 €	18*	4x Blechschraube 3,5 x 45 mm		
2	1x Seitenwand links/ rechts			22	1x Einsteckprofil	E100066-6	Stück 24,95 €
3	1x Dichtung vertikal	E100057-5	Stück 24,95 €	25	1x Wasserleiste (inkl. Pos. 29)	E100050	Stück 30,00 €
4	1x Tür links/ rechts			26	2x Wasserleistenendkappe	E100211-17	Set 9,95 €
5.1#	1x Riegelgriff, komplett	E100140-31	Stück 82,95 €	29	1x Klebestreifen		
5.2#	1x Stangengriff, komplett	E100140-7	Stück 32,95 €	30	1x Montagekeil	E100203	Set 16,95 €
7	1x Rahmenoberprofil, eckig	E55240-1	Stück 66,95 €	39	1x Wasserabweisprofil	E100058-8-1	Stück 39,95 €
8	1x Seitenwandprofil	E55231-1	Stück 86,95 €	40	1x Türführung, komplett	E55282-1	Stück 72,95 €
9	2x Tandemlaufwagen, komplett	E55263-2	Stück 23,95 €	42	1x Abdeckkappe links	E55205-2	Set 11,95 €
10*	10x Dübel Ø 6 mm			43	1x Abdeckkappe rechts		
11*	10x Linsen-Blechschraube 4,2 x 45 mm			44	3x Einschubkappe		
12*	11x Kappenschraube 3,5 x 9,5 mm			45	1x Abdeckkappe		
13*	11x Abdeckkappe für Kappenschraube			51*	1x Kantenschutz		
14*	1x Haken			53	1x Seitenwand		
15*	2x Anschlagpuffer			56	1x Fettbeutel		
17*	1x Senkkopfschraube 2,9 x 9,5 mm						

* Schrauben und Abdeckkappenset E55200-2 16,95 €
optional

i

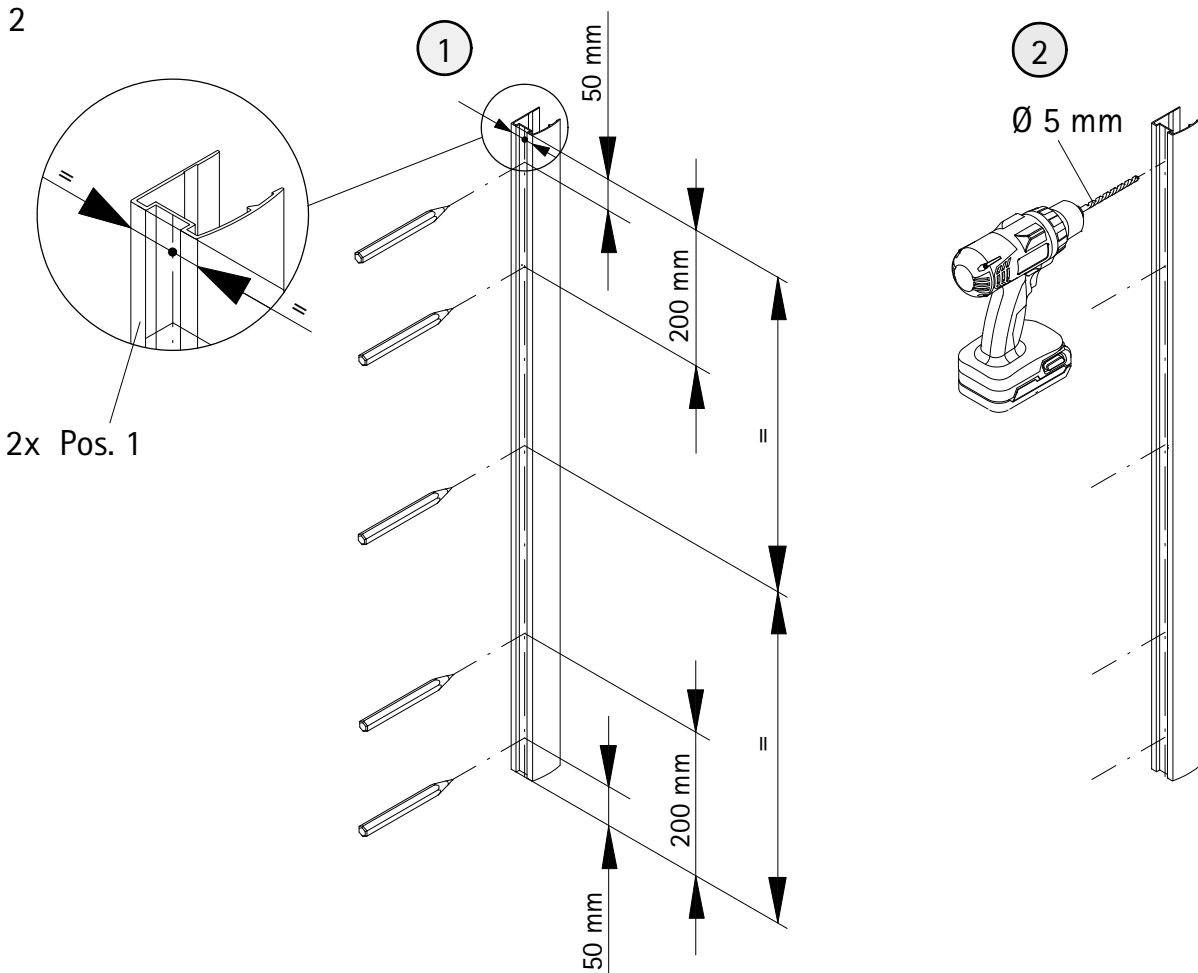


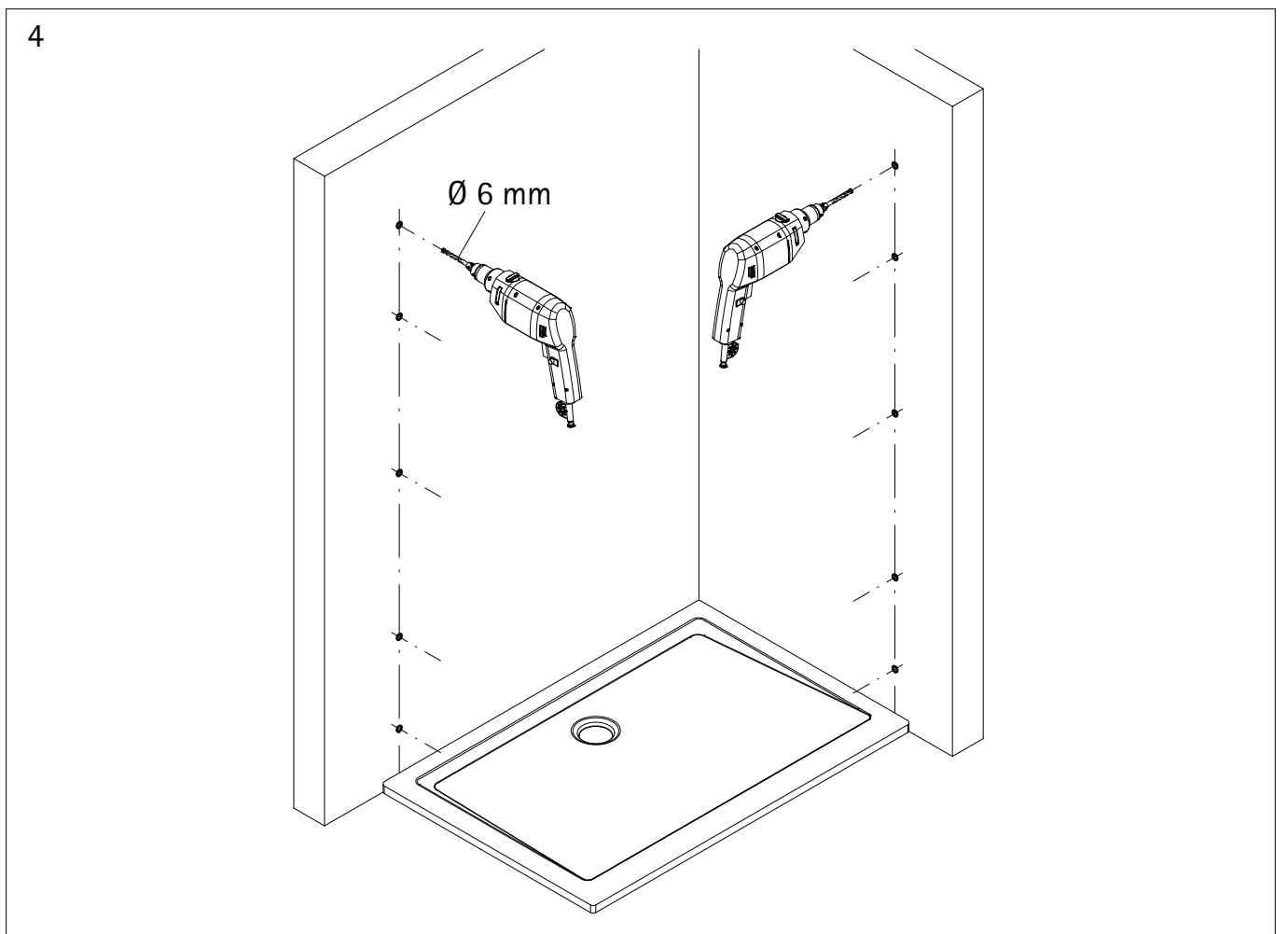
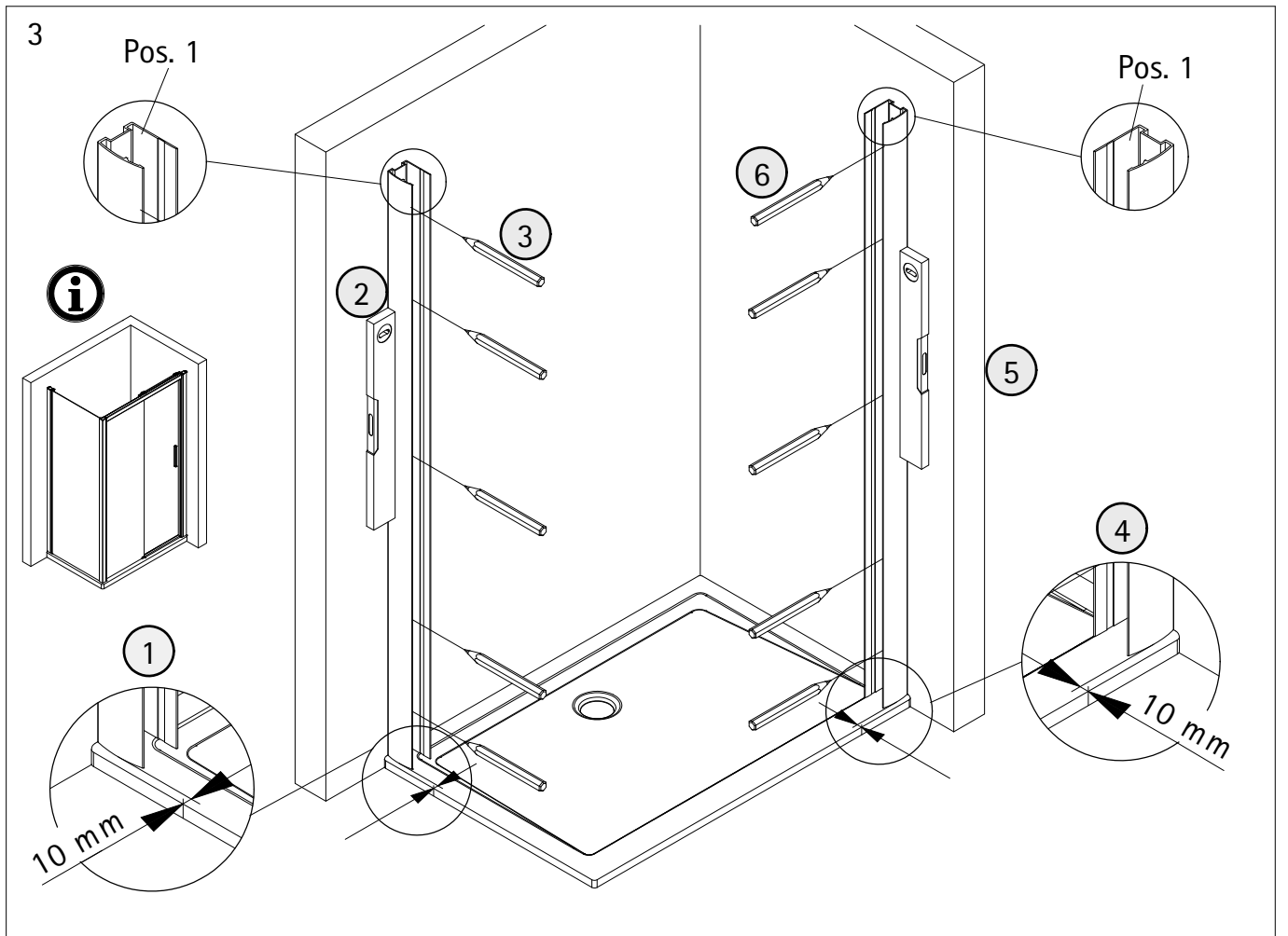
1



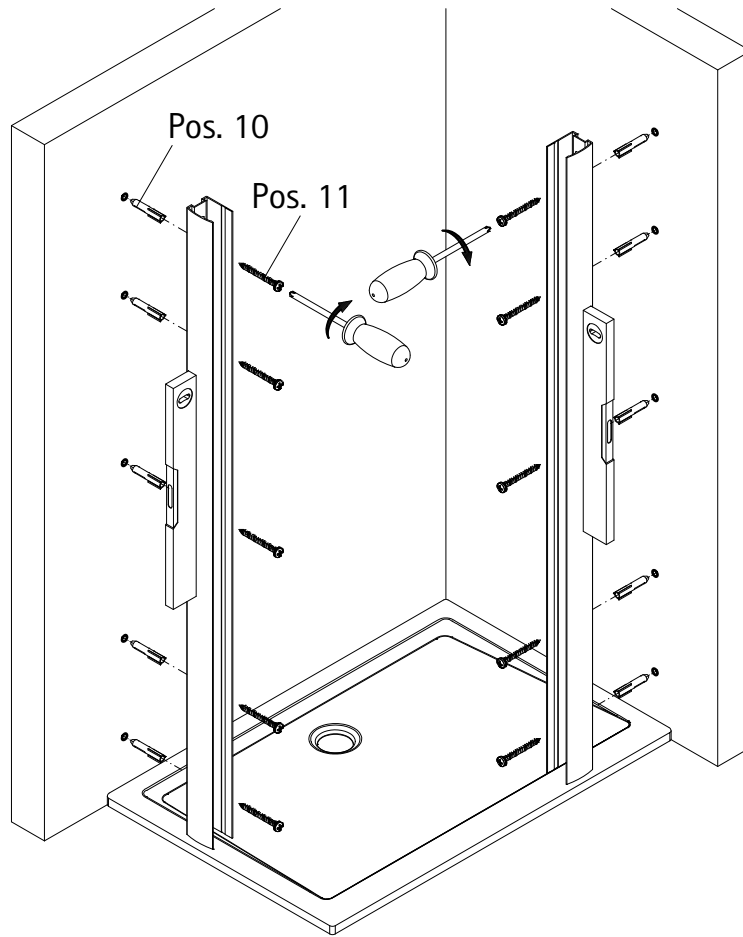
A	B	C
800 mm	-	785 - 805 mm
900 mm	-	885 - 905 mm
1200 mm	1170 - 1210 mm	-
1400 mm	1370 - 1410 mm	-

2

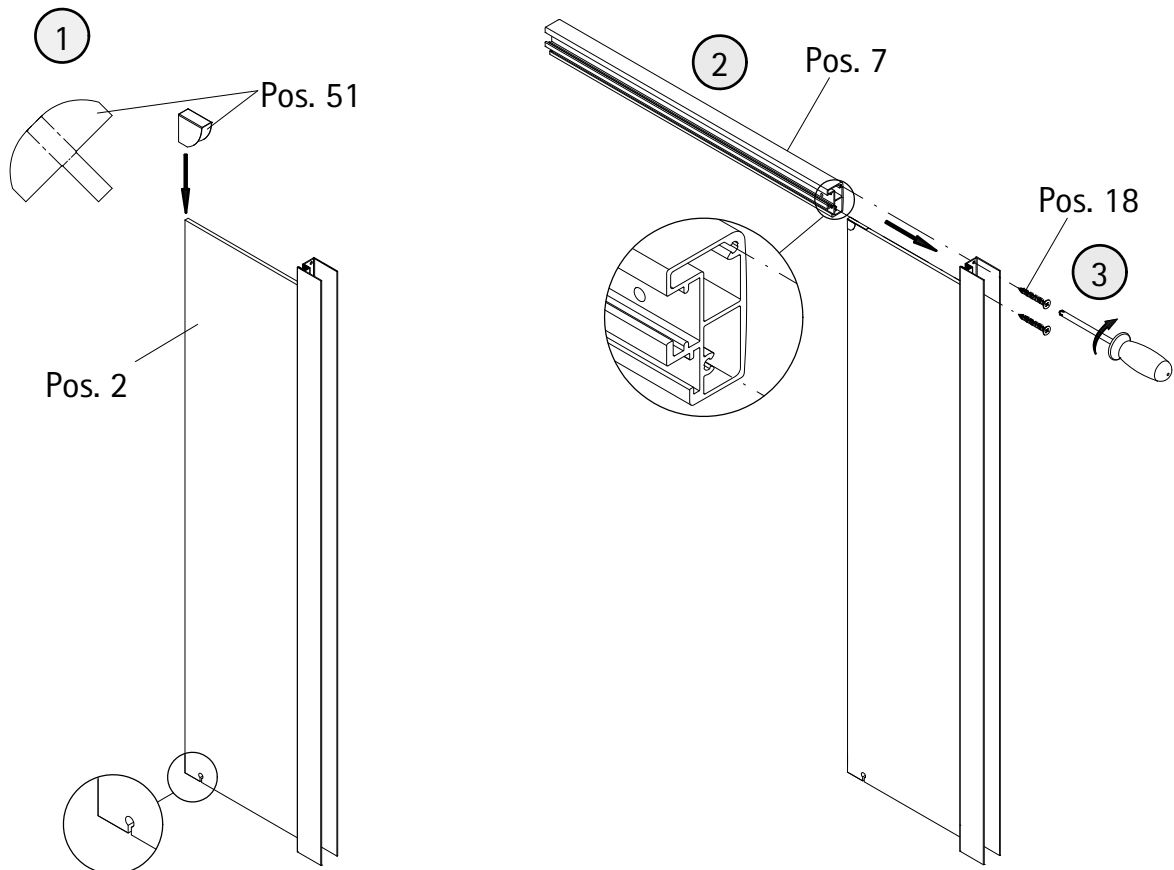




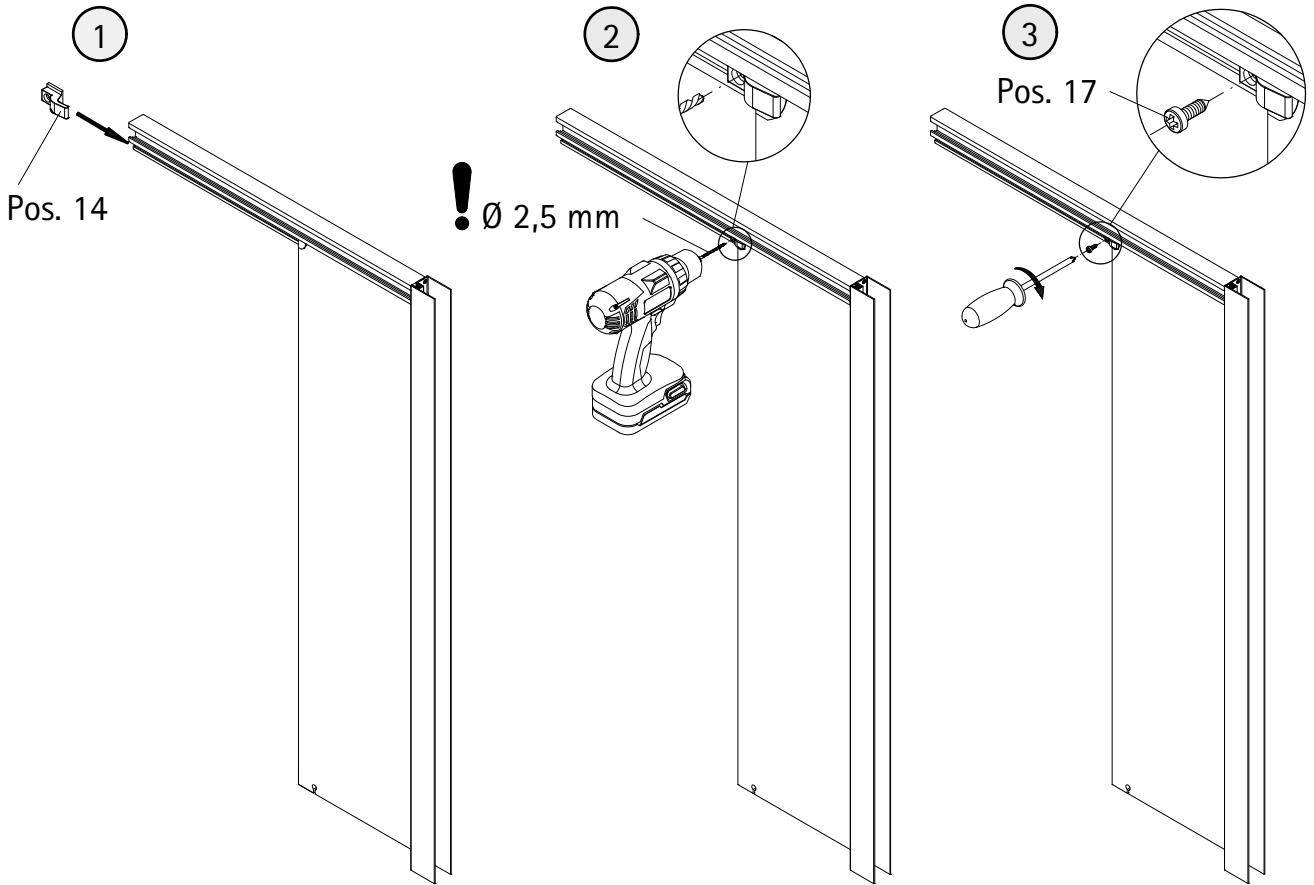
5



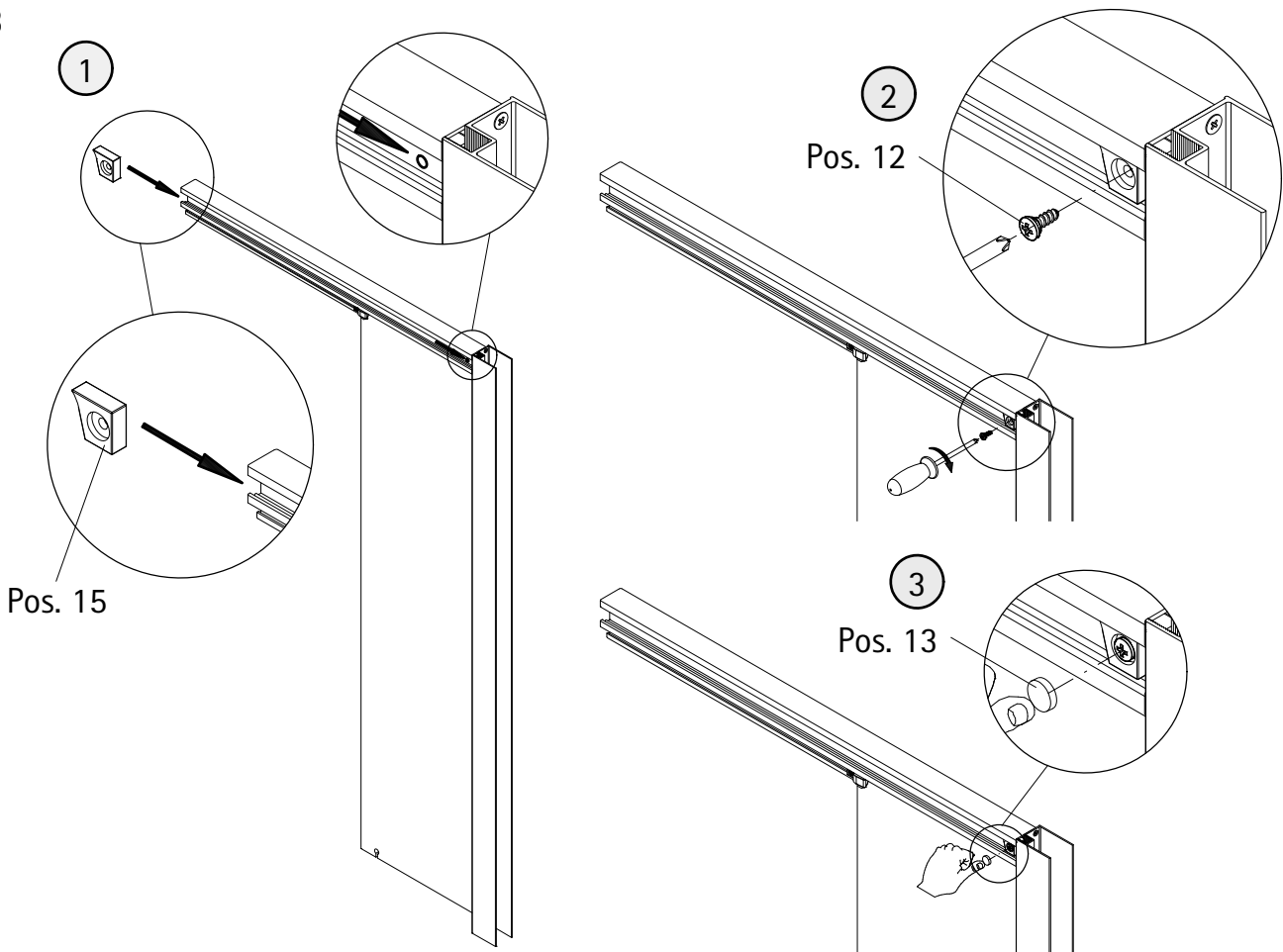
6



7



8



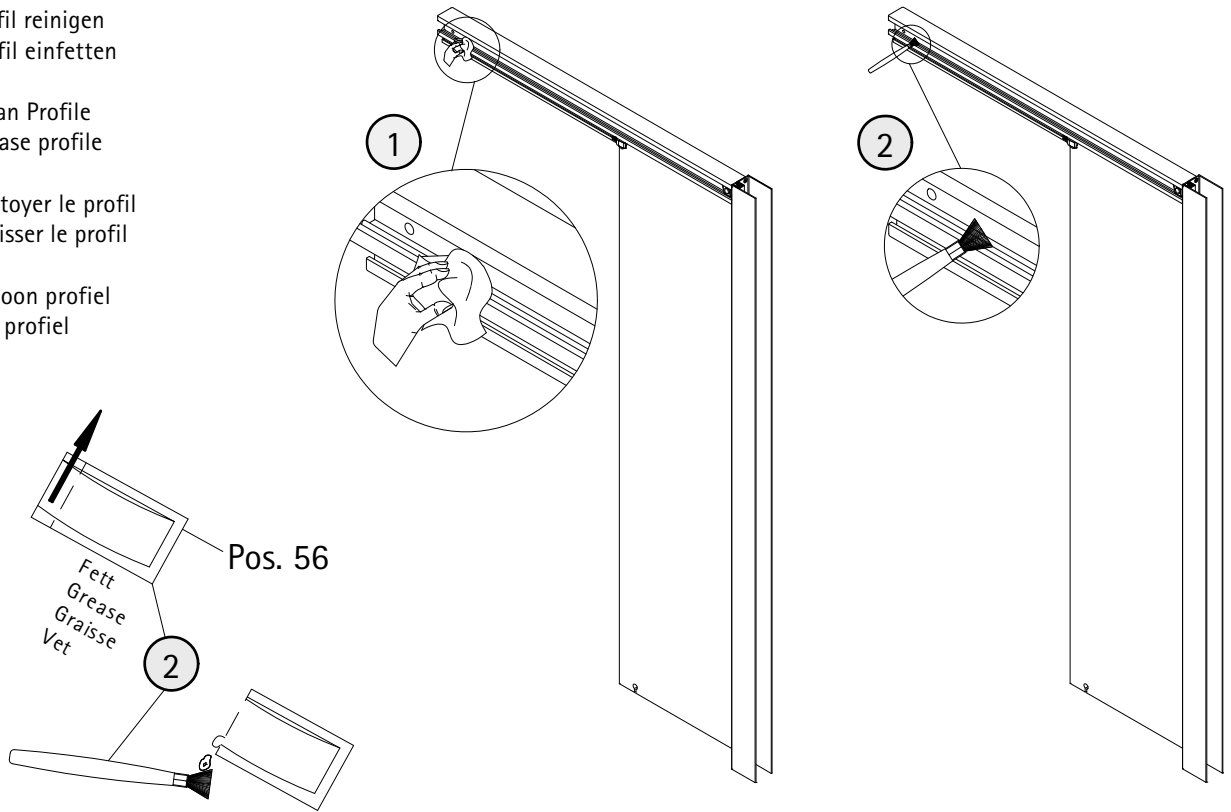
9

- 1. Profil reinigen
- 2. Profil einfetten

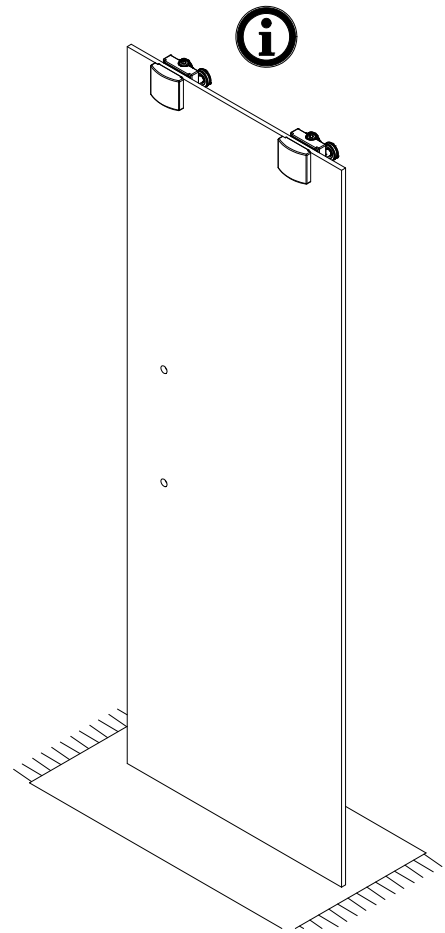
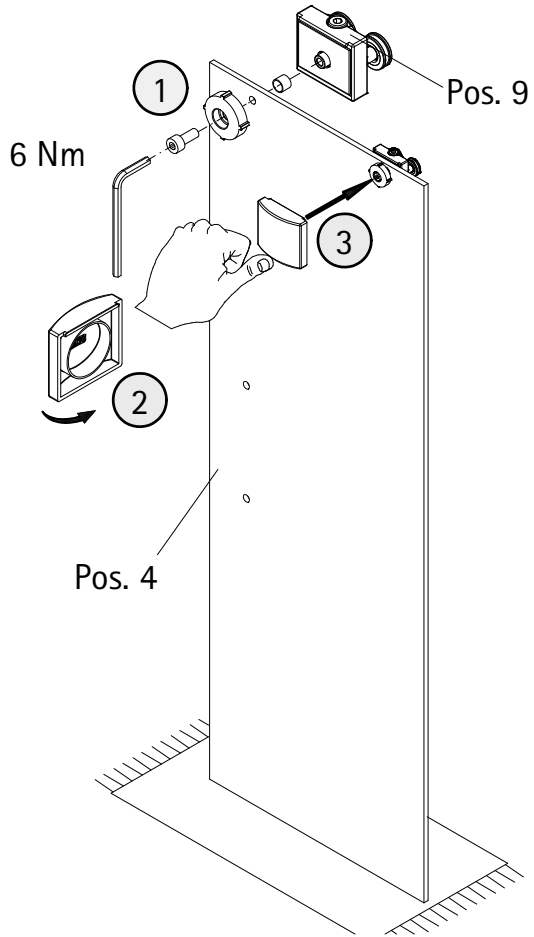
- 1. Clean Profile
- 2. Grease profile

- 1. Nettoyer le profil
- 2. Graisser le profil

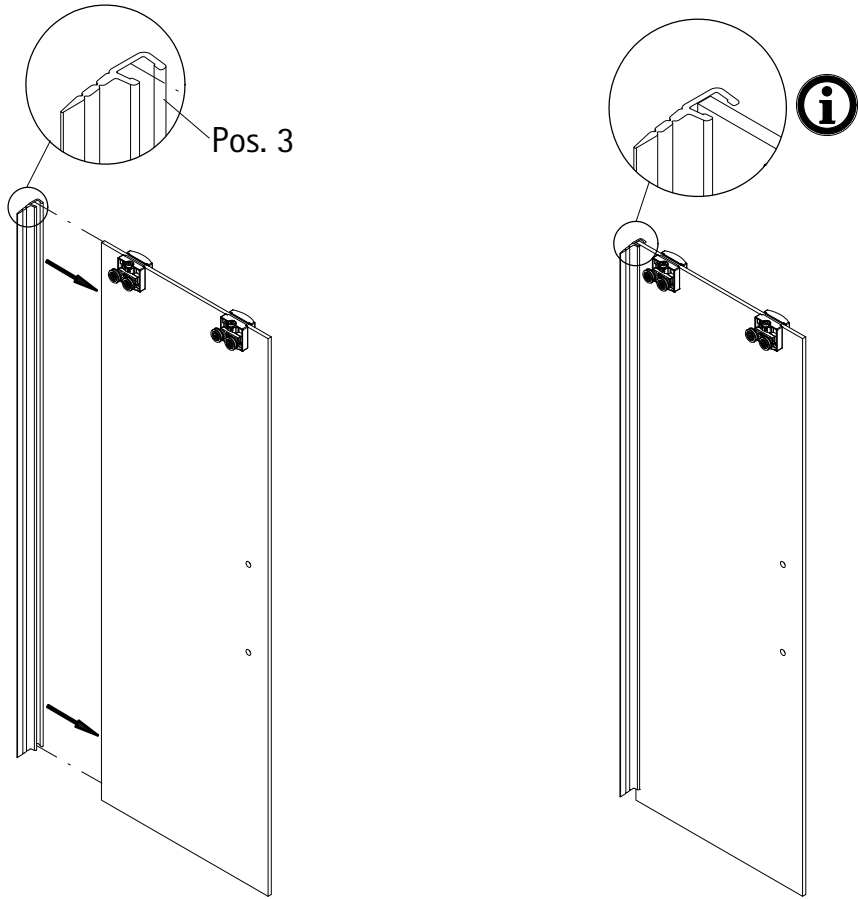
- 1. Schoon profiel
- 2. Vet profiel



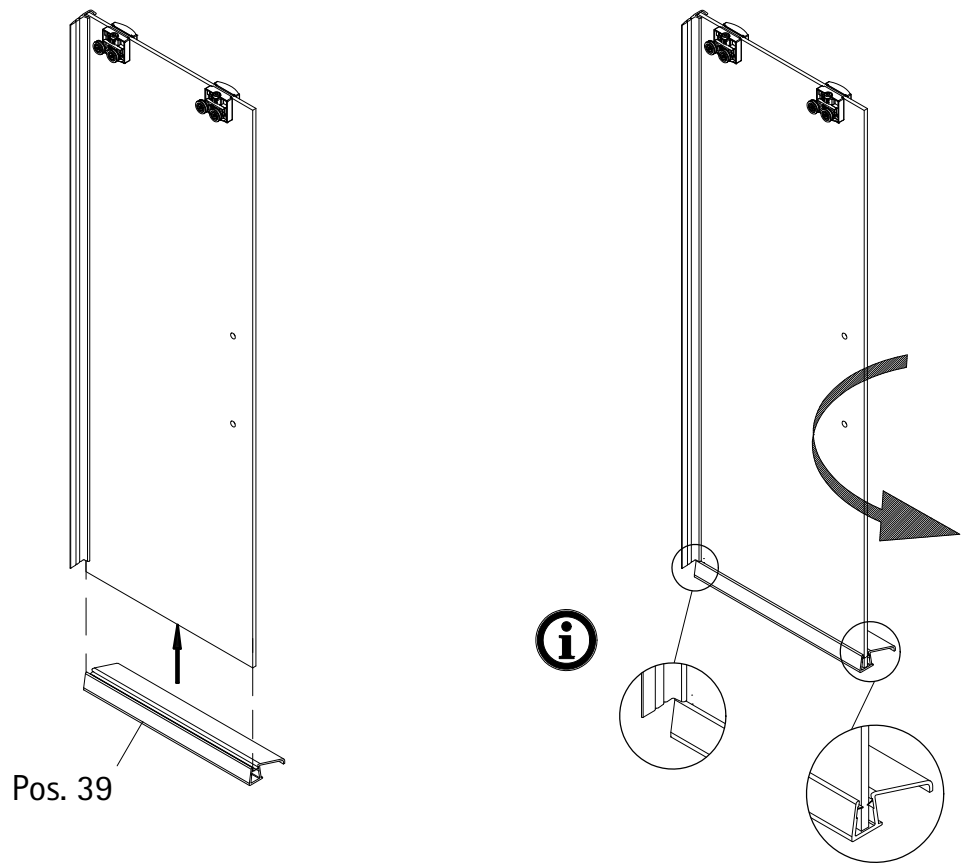
10



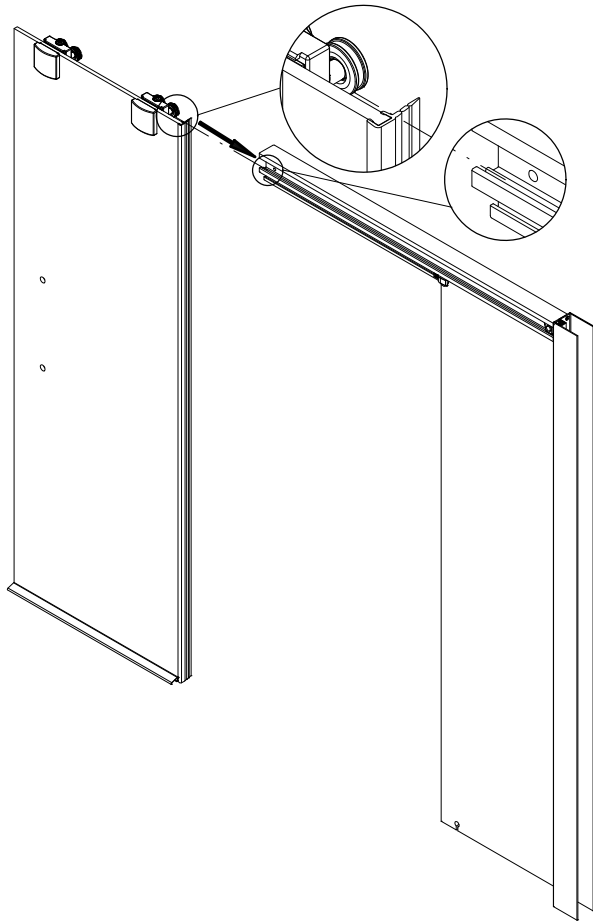
11



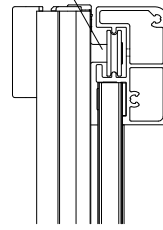
12



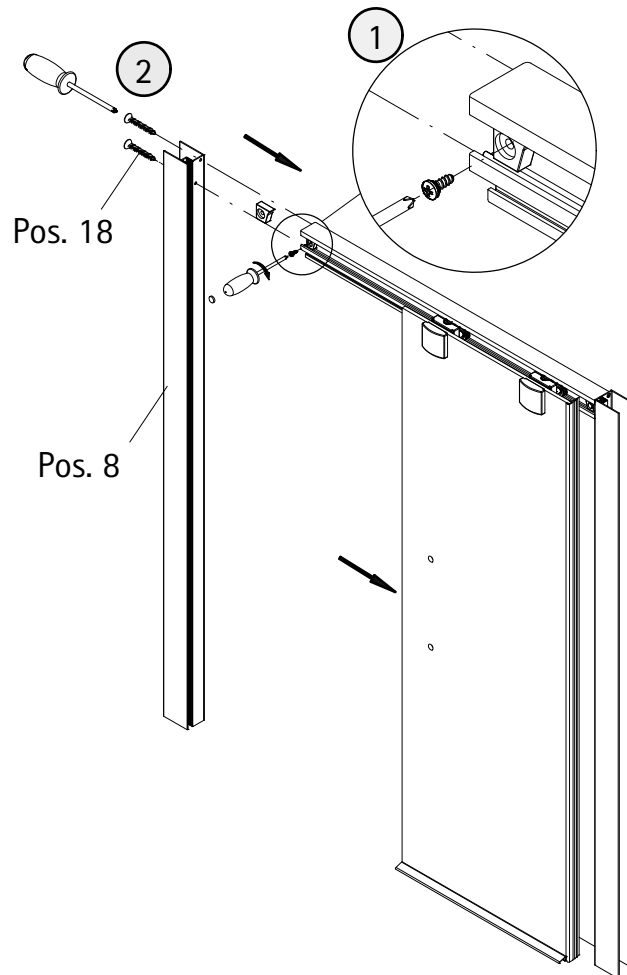
13



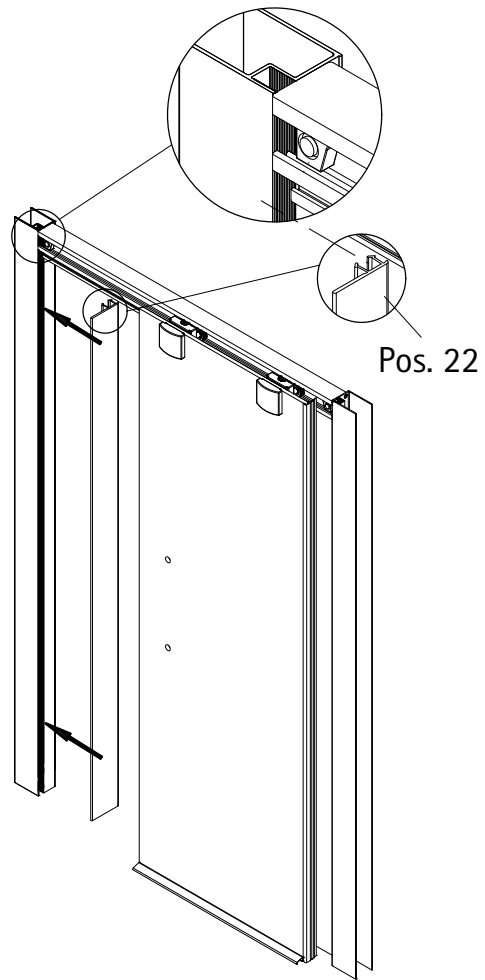
Pos. 9



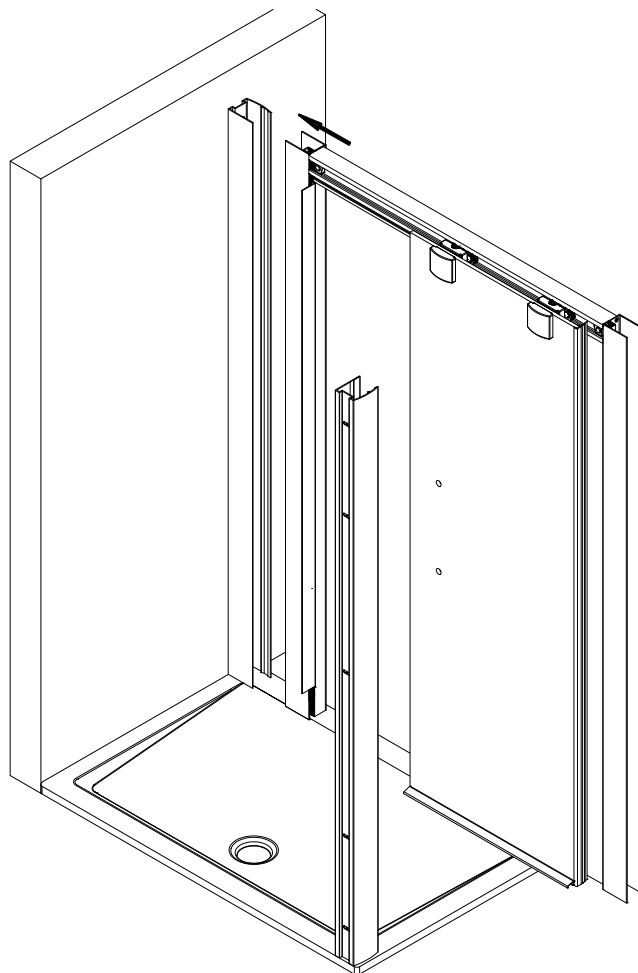
14



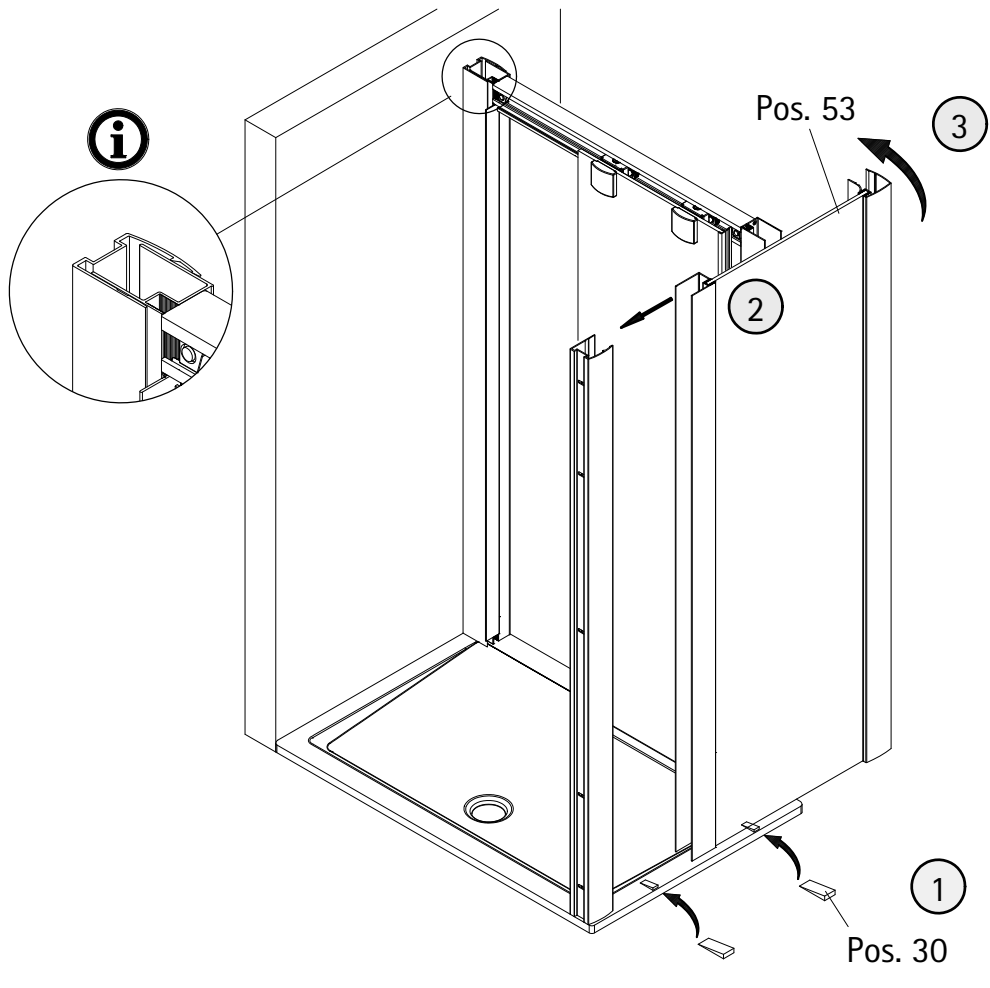
15



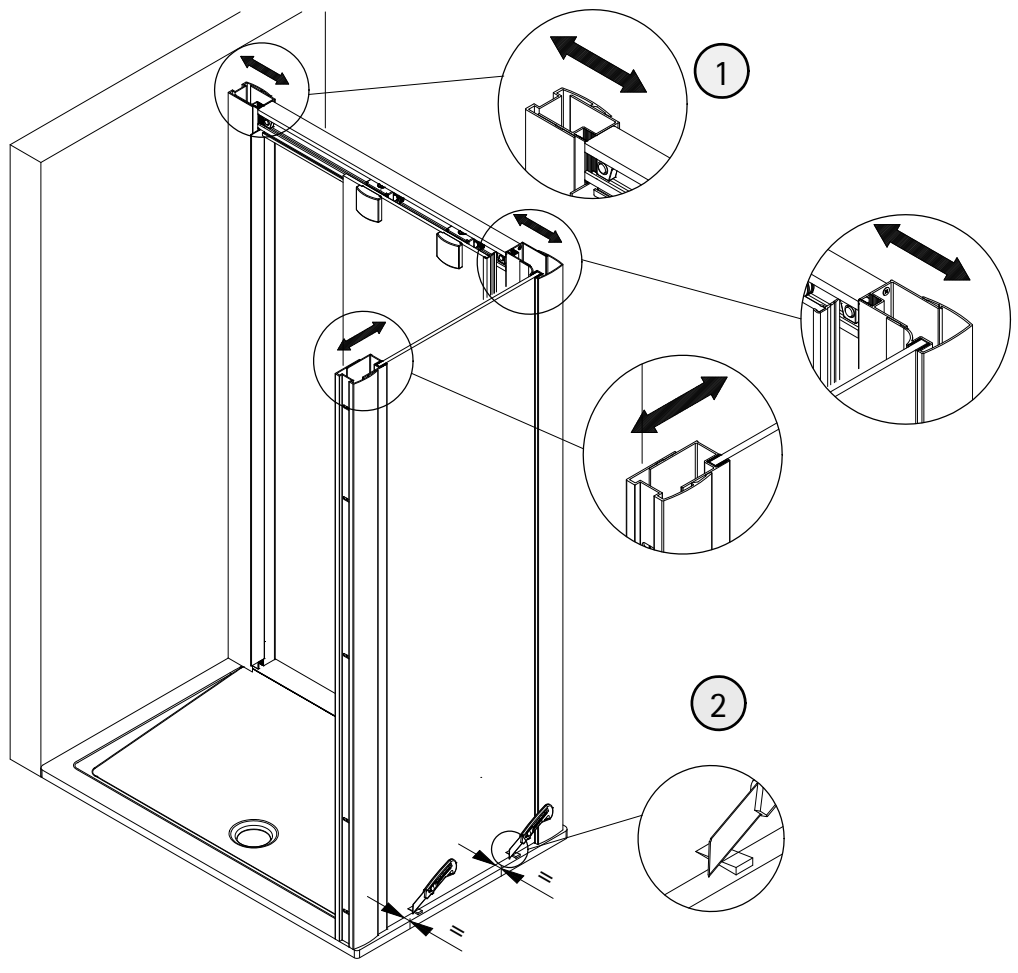
16



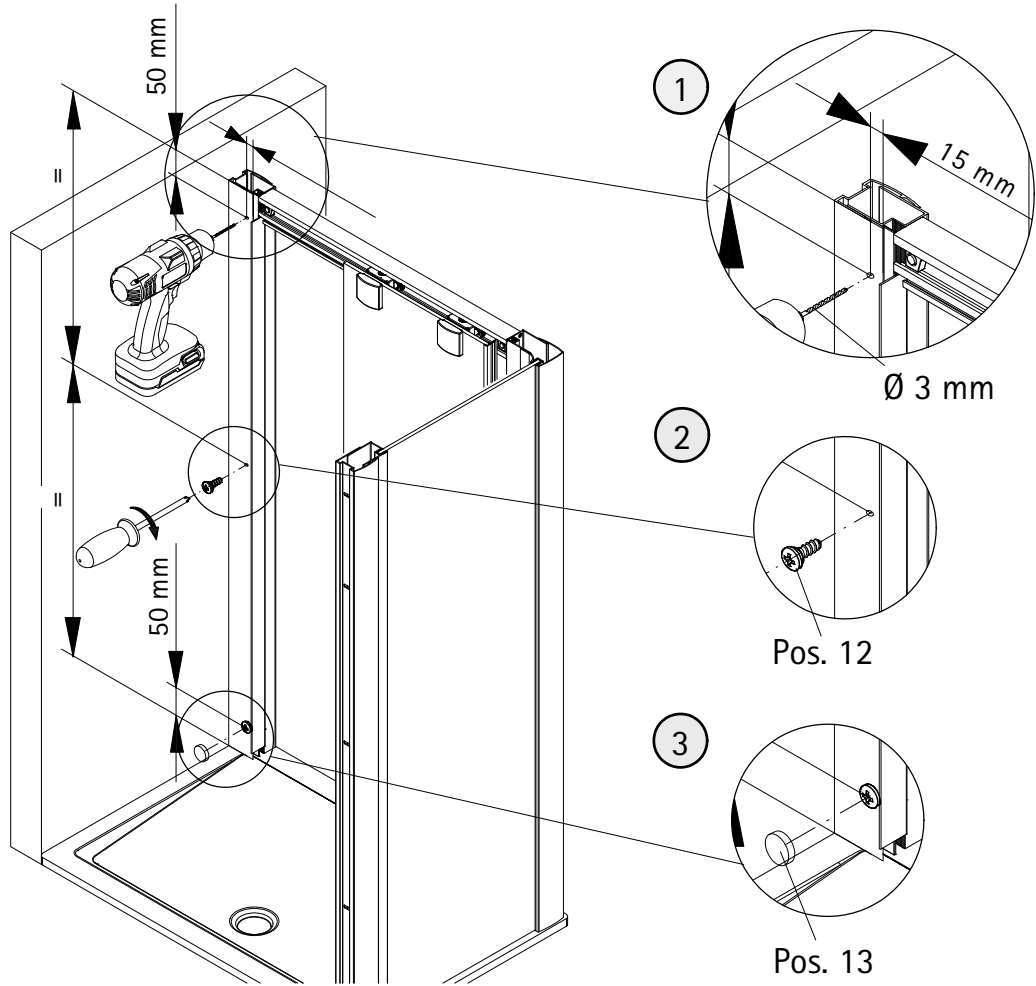
17



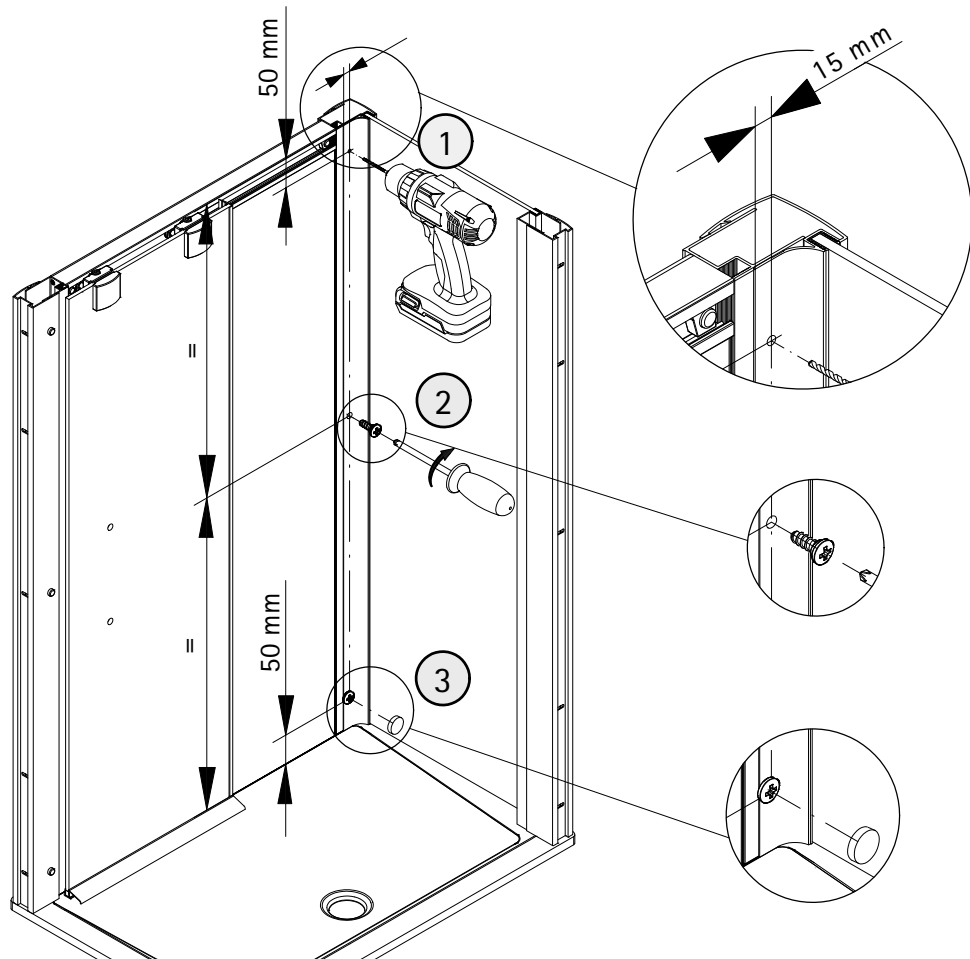
18



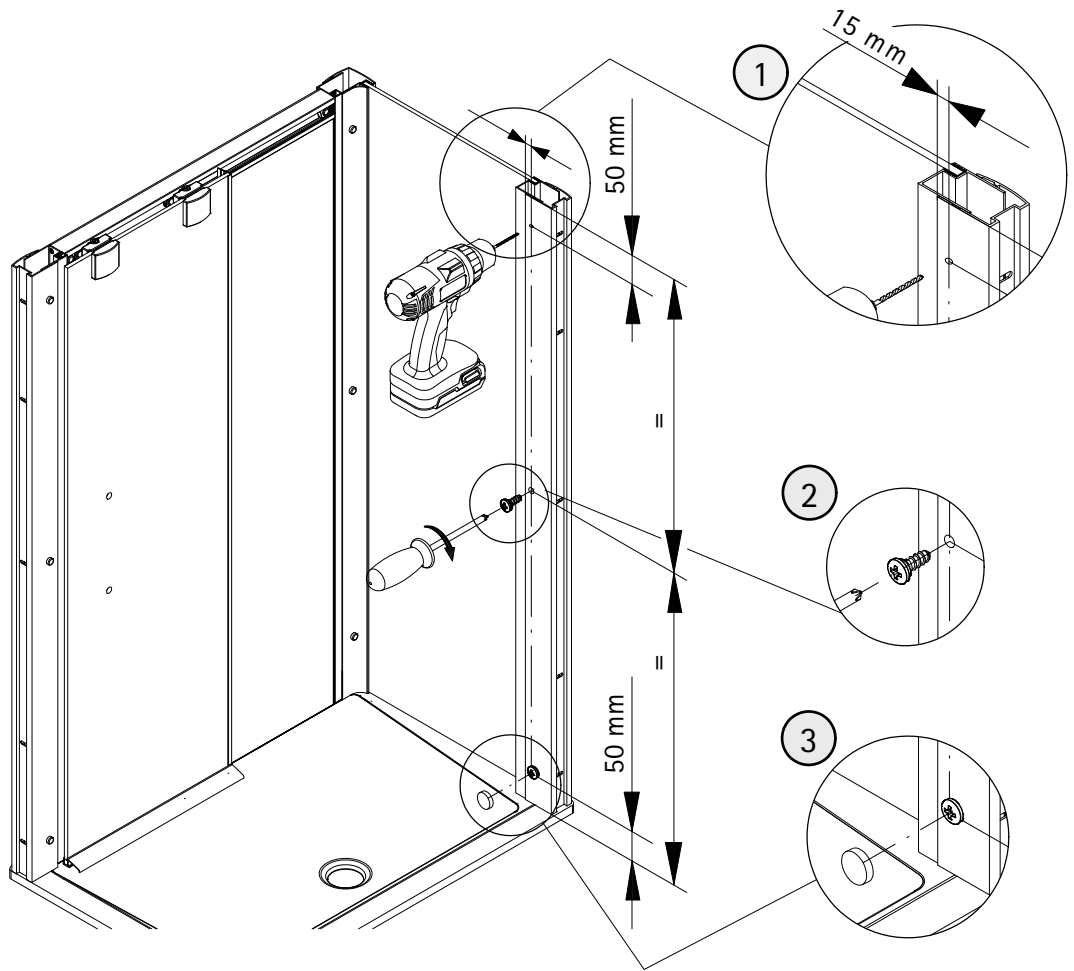
19



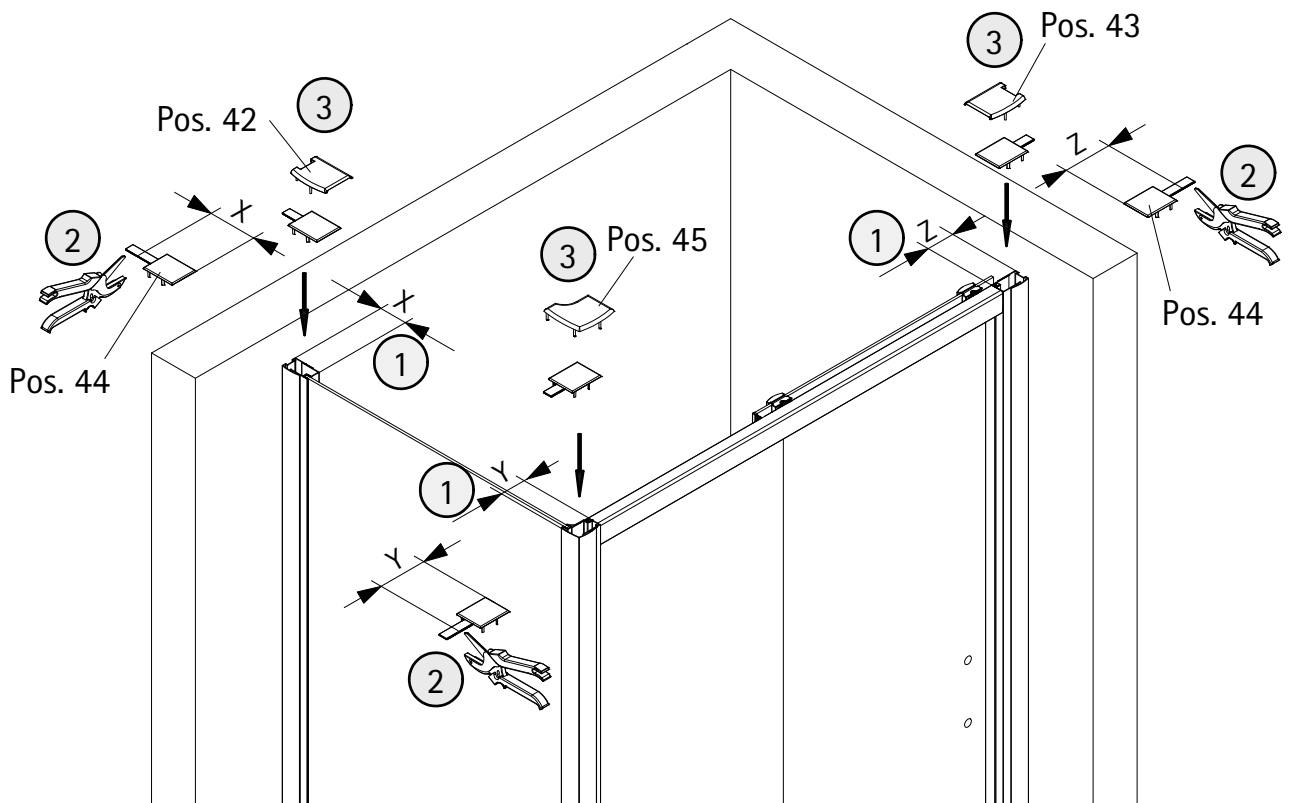
20



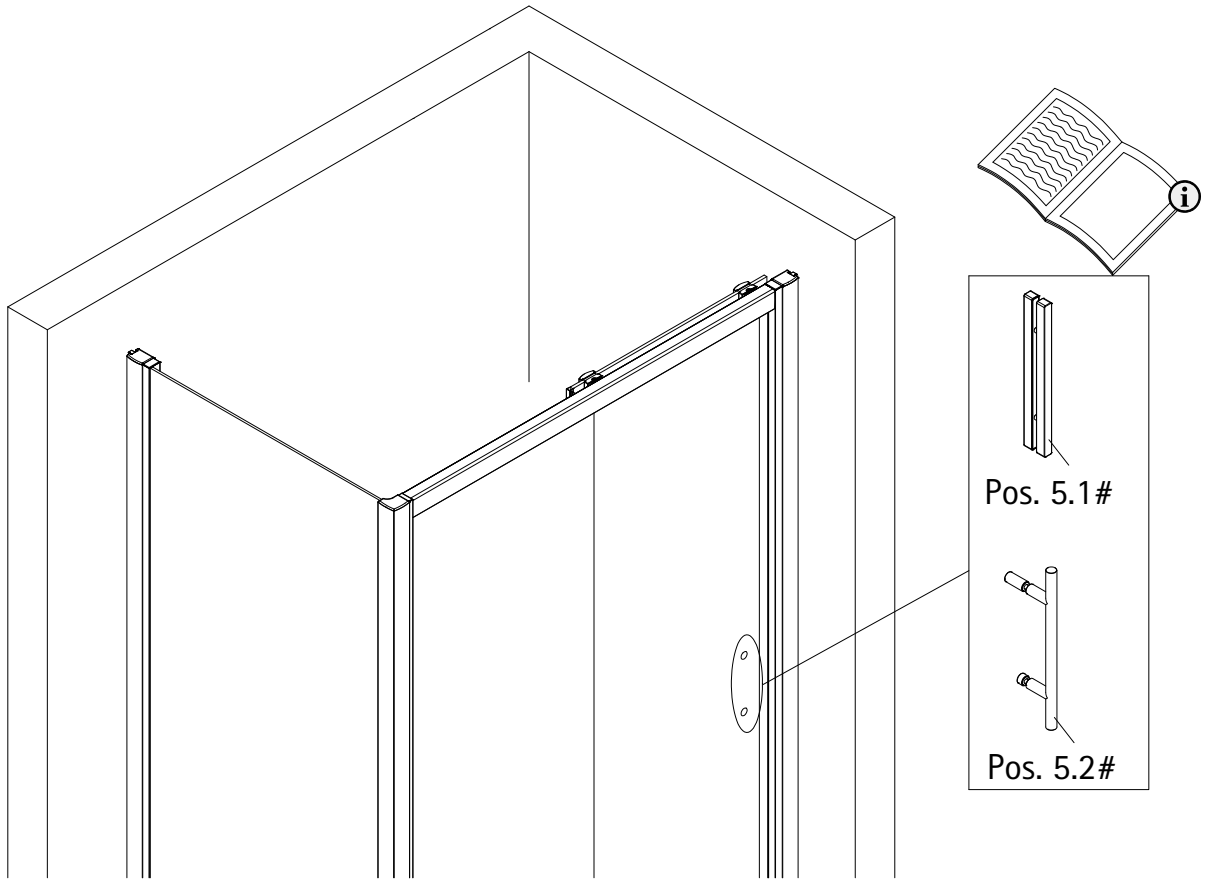
21



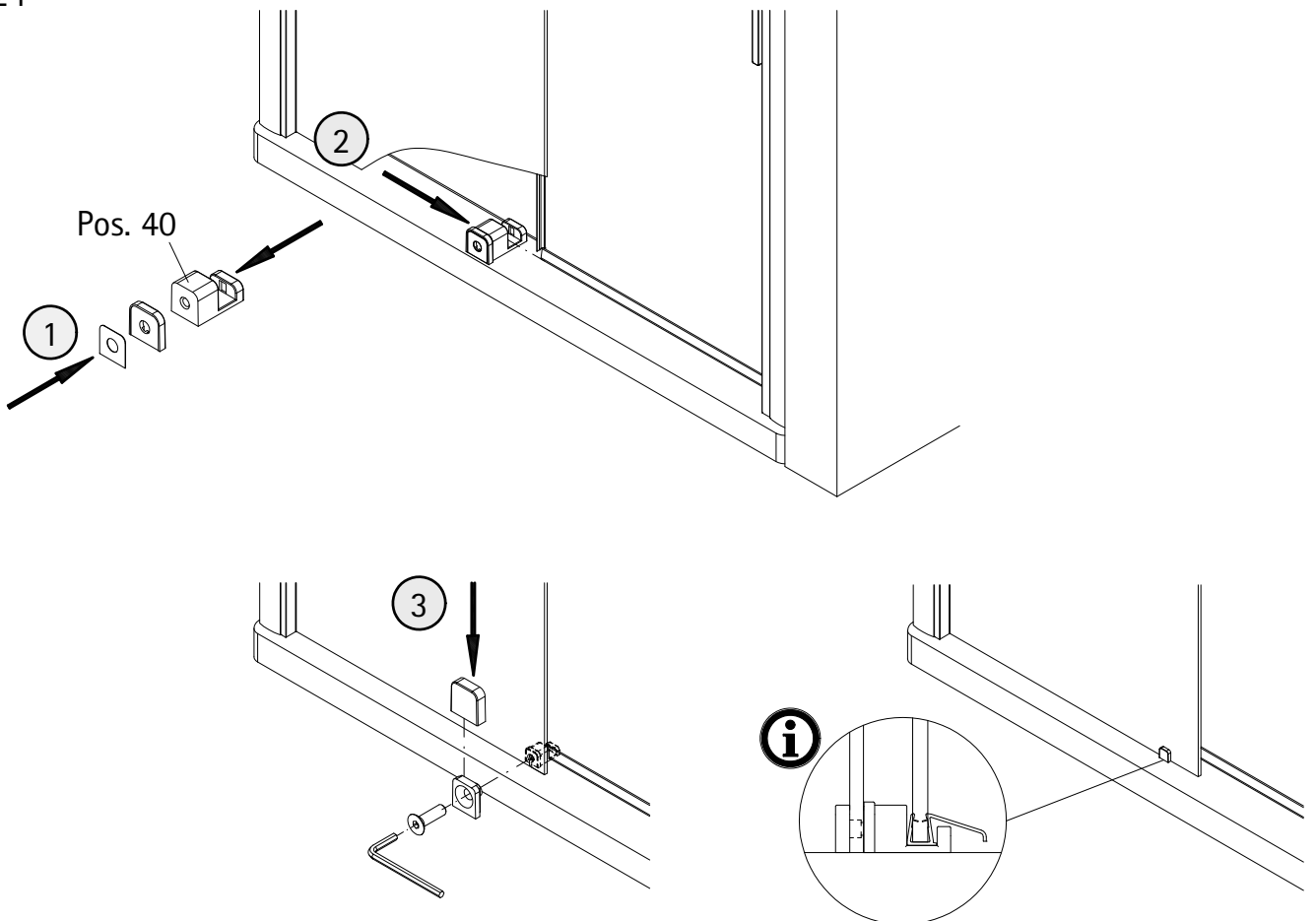
22



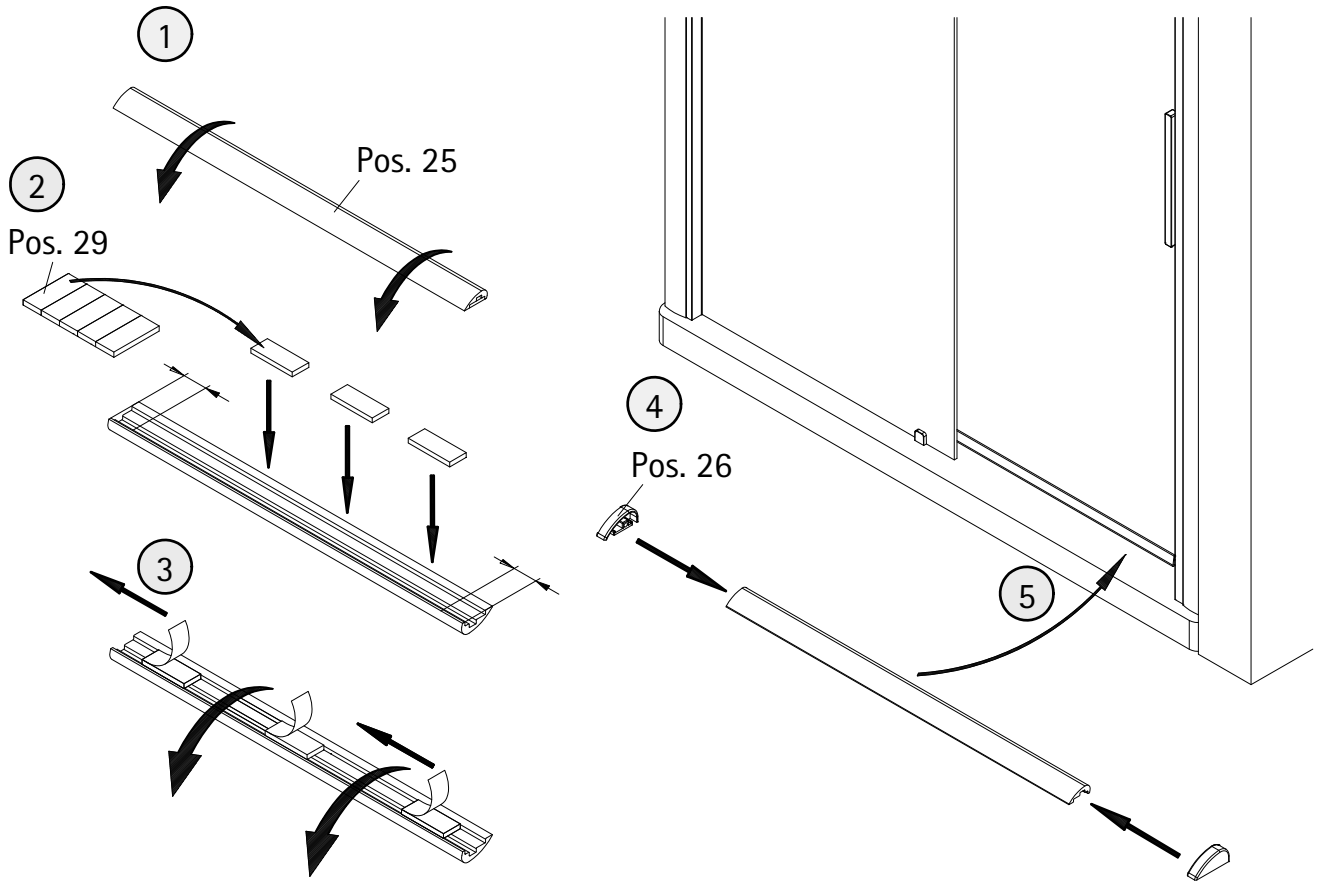
23



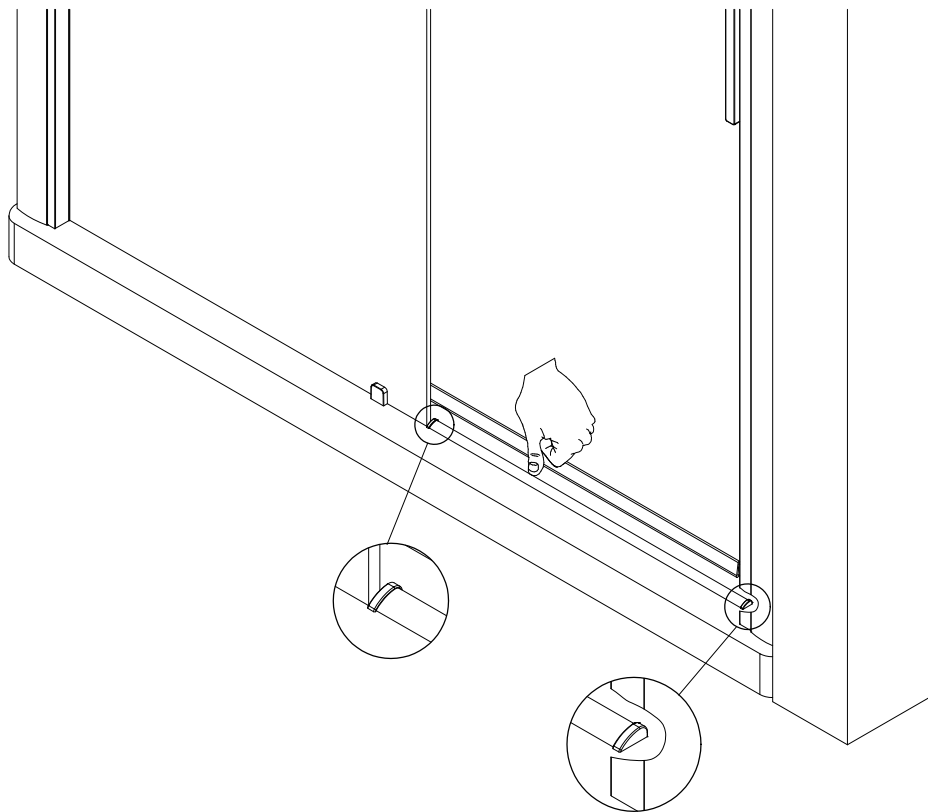
24



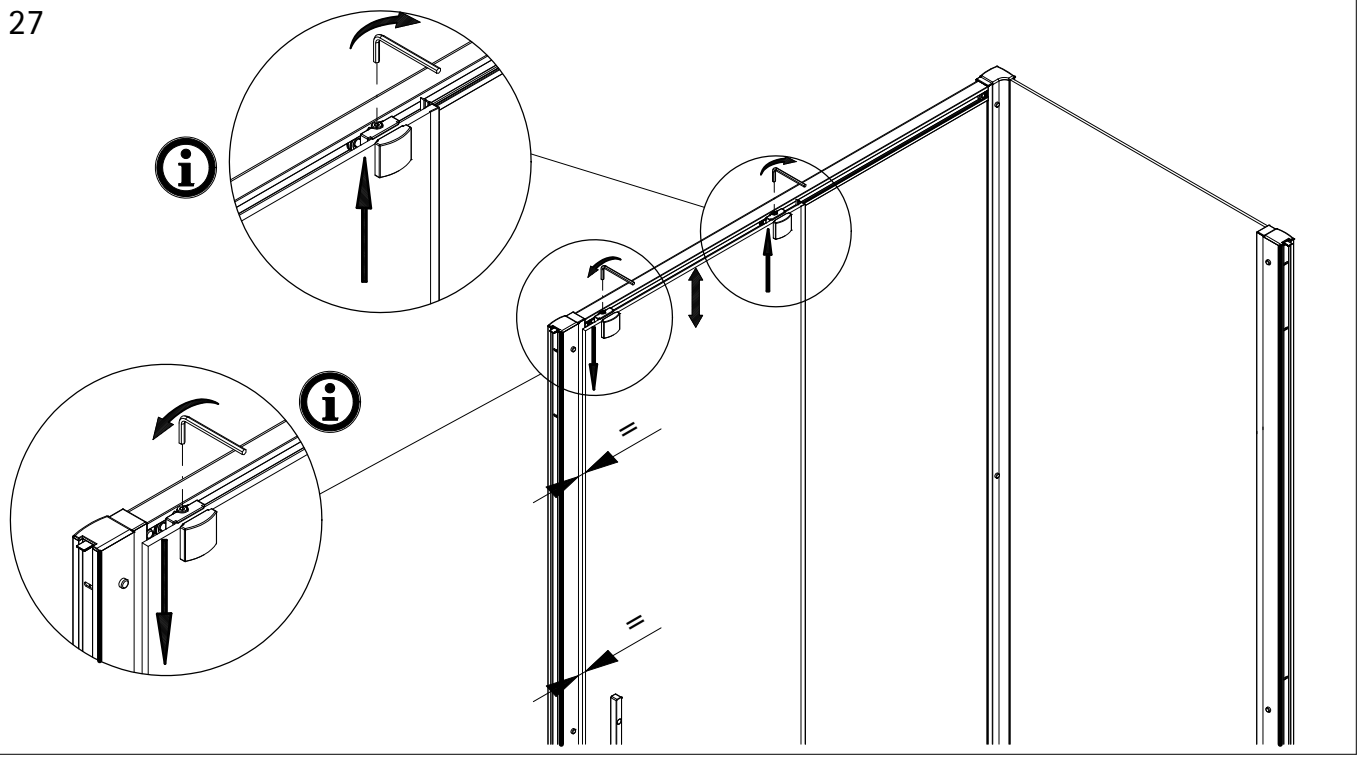
25



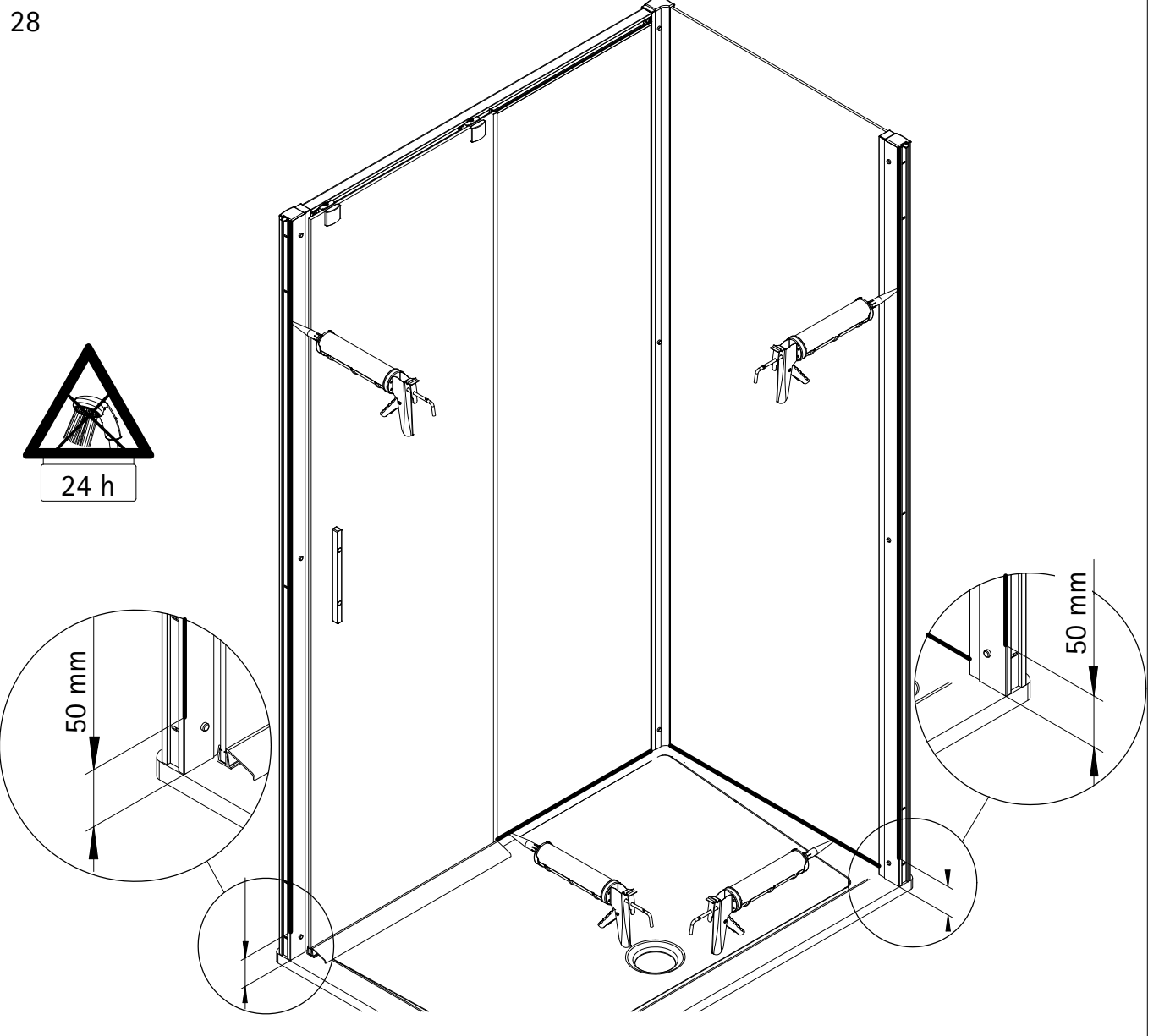
26

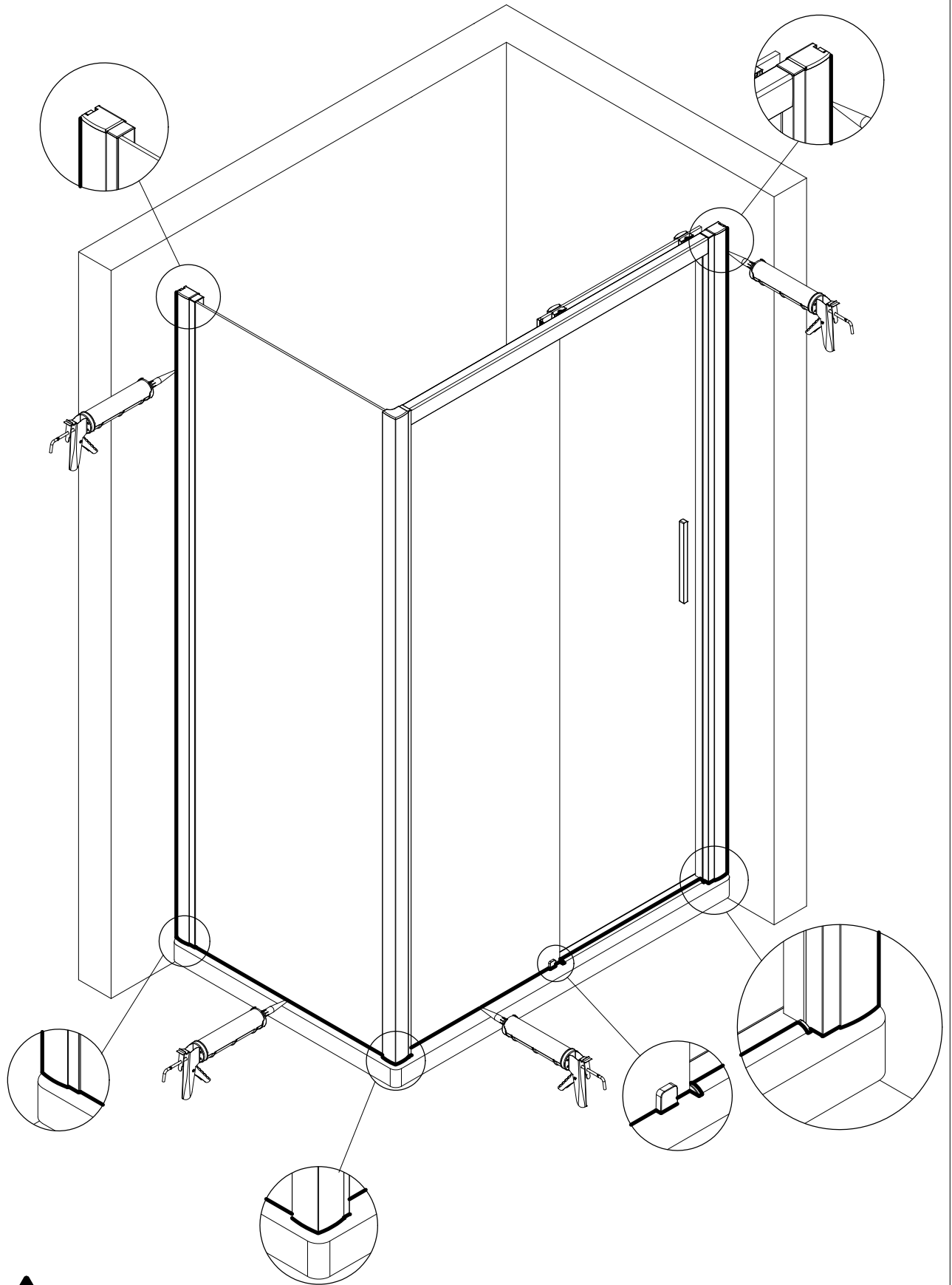


27



28

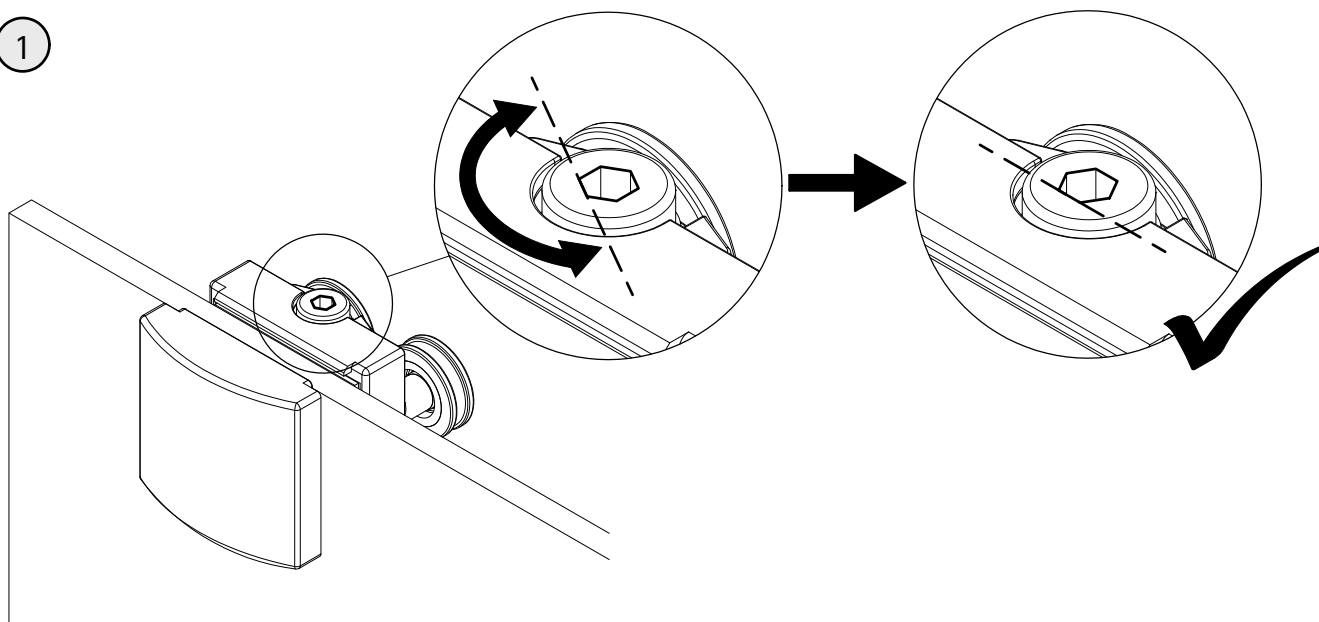




30

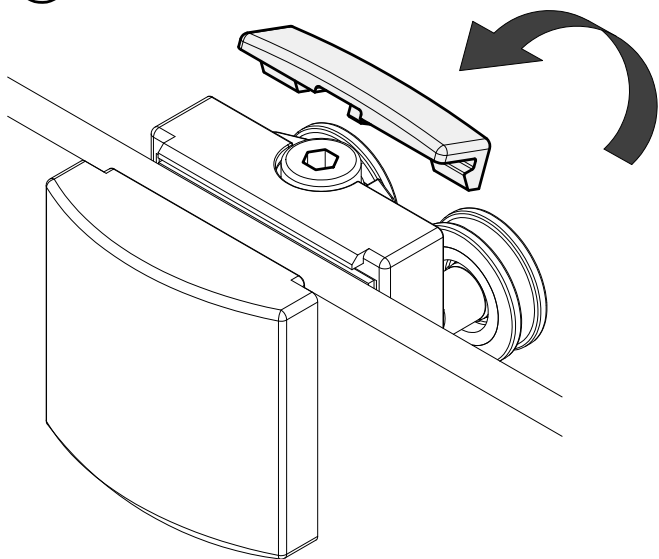
Schraube ausrichten
Align screw
Aligner la vis
Schroef uitlijnen

1

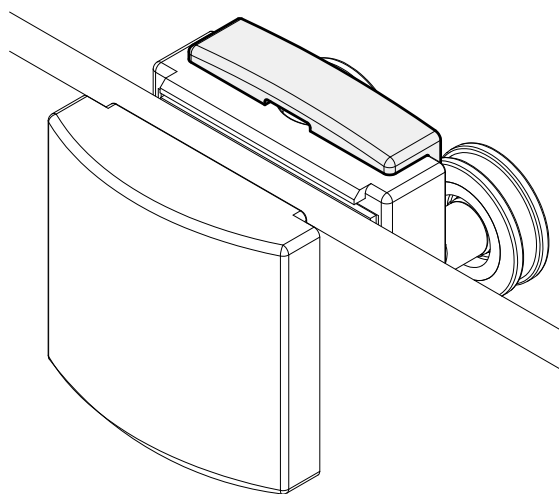


31

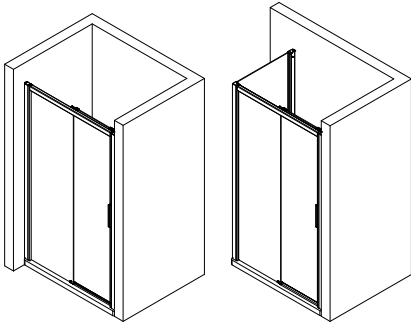
2



3



1942-3



Prüfnummer / Inspection number / Numéro d'essai / Testnummer



Ersatzteilbestellung / spare parts order
commande de pièces de rechange / Bestelling van reserveonderdelen:
Fax 02962 / 972-4260



Technische Hilfe / technical help / l'aide technique / technologische ondersteuning
Telefon 02962 / 972-40



E-Mail:
ersatzteile@duschservice.de



Duschservice
Zum Hohlen Morgen 22
59939 Olsberg
Deutschland / Germany / Allemagne / Duitsland



0000714190000000000000000000