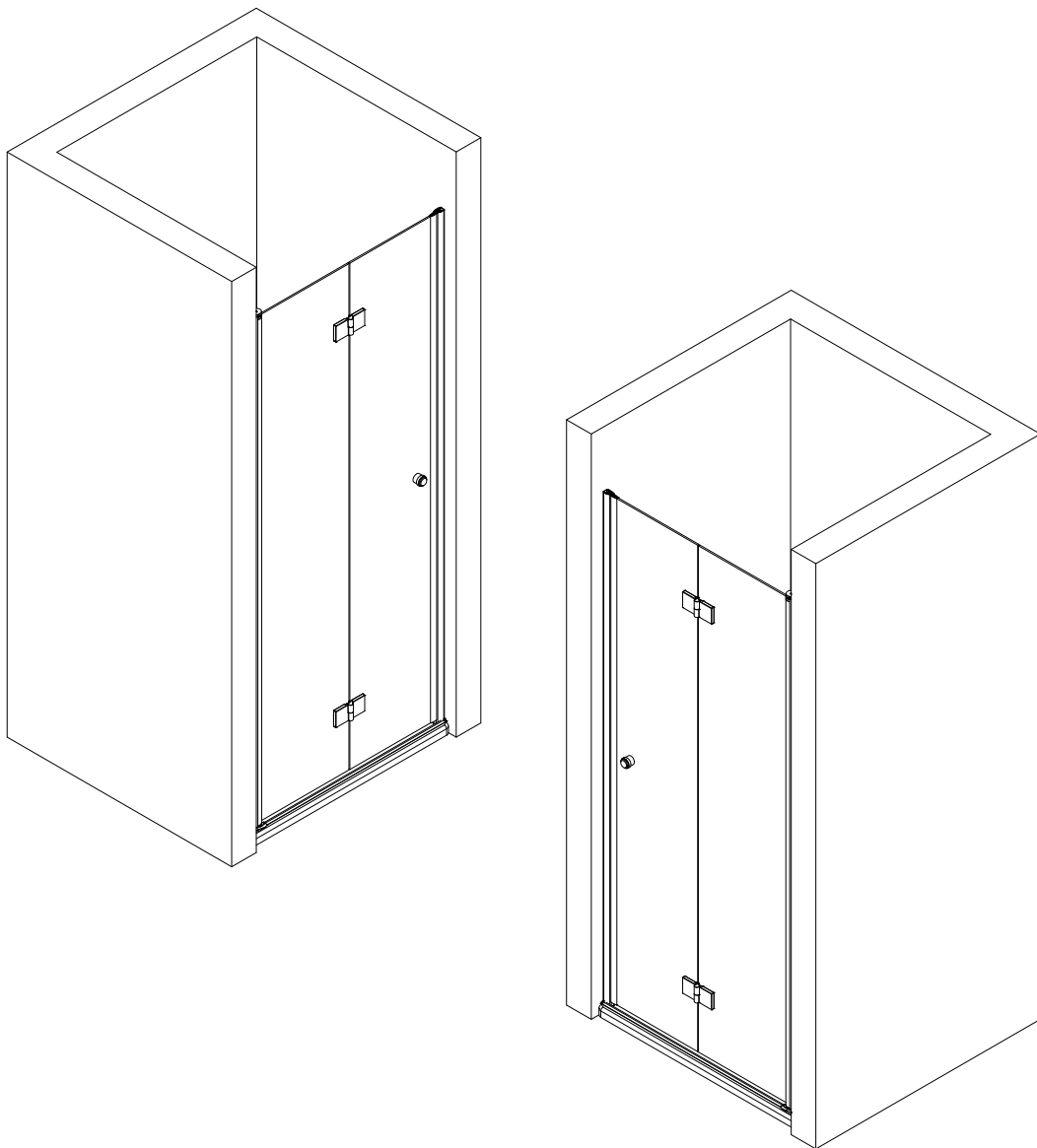
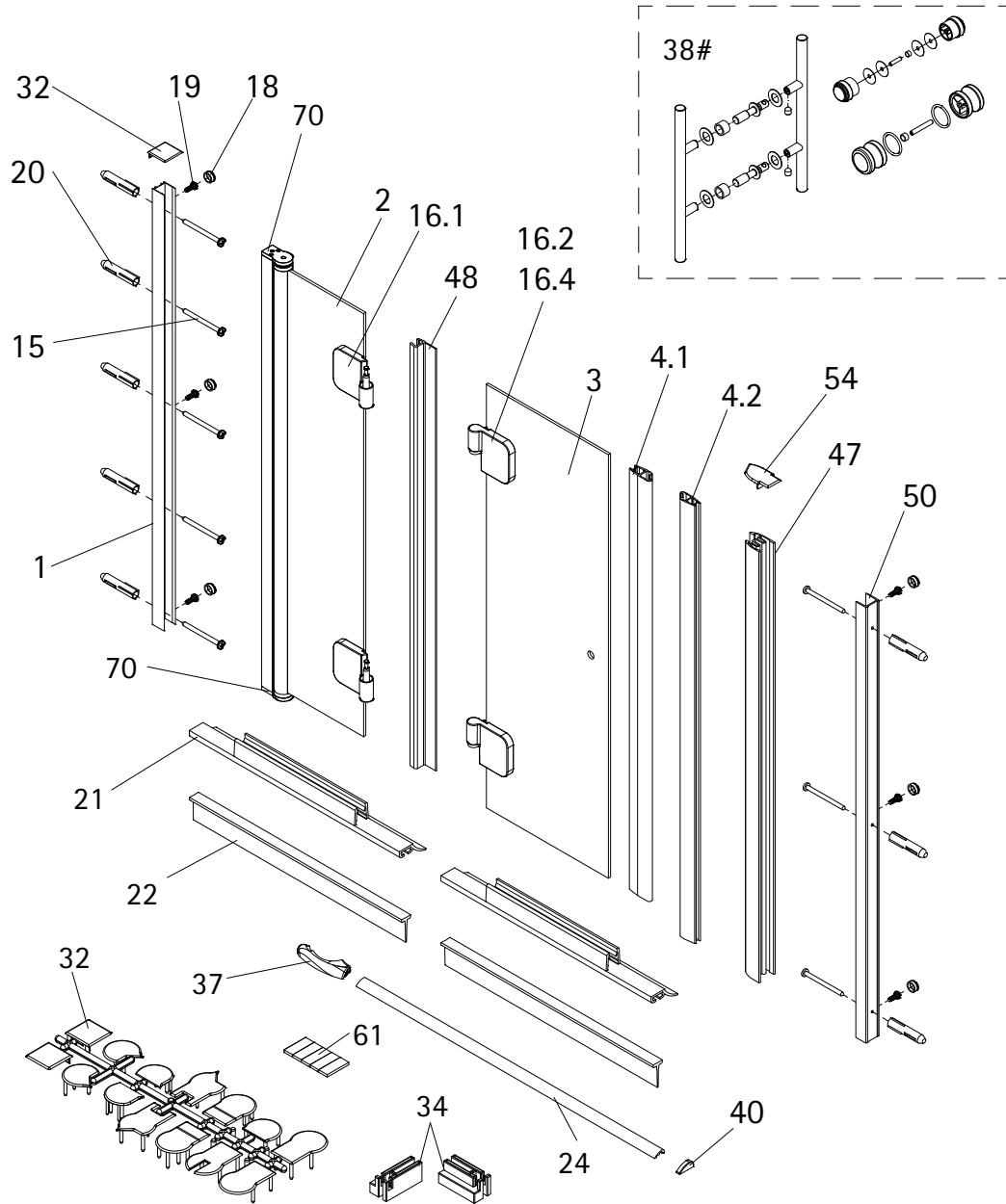
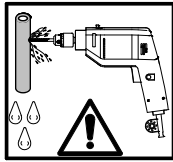
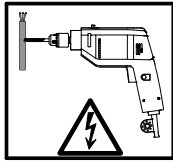
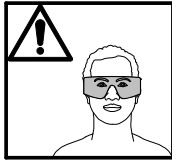
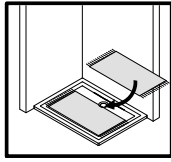
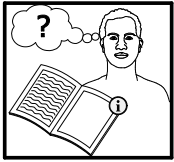


- Montageanleitung
- Assembly instructions
- Notice de montage
- Montagehandleiding
- Návod na montáž
- Instrucțiune de montaj
- Navodila za namestitev
- Installationstruktioener

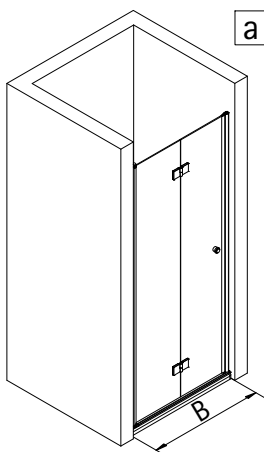




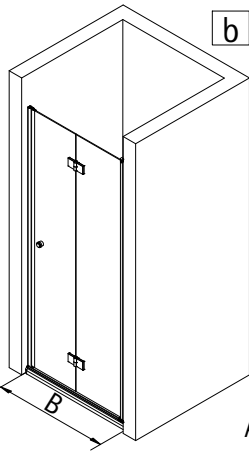
Pos.	Bezeichnung	Ersatzteil-Nr.	Preis	Pos.	Bezeichnung	Ersatzteil-Nr.	Preis
1	1 x Wandanschlussprofil	E 85230	79,95 €	22	2 x Einschubdichtung	E 85067	Set 11,95 €
2	1 x Drehelement			24	1 x Wasserleiste (inkl. Pos. 37, 40, 61)	E 85050	Set 34,95 €
3	1 x Tür			32*	1 x Abdeckkappenset		
4.1	1 x Magnetprofil 45°	} E 85055	Paar 49,95 €	34	2 x Montagehilfe	E 85201	Set 7,50 €
4.2	1 x Magnetprofil 45°			37	1 x Endkappe für Wasserleiste		
5	1 x Innendichtung (vormontiert)	E 85070	19,95 €	38#	1 x Knaufgriff	E 85140-52	49,95 €
6	1 x Außendichtung (vormontiert)	E 85066	19,95 €		1 x Stangengriff	E 85140-6	79,95 €
15*	8 x Linsen-Blechschraven 4,2 x 45 mm				1 x Puffergriff	E 85140-45	29,95 €
16	4 x Scharnier komplett			40	1 x Endkappe für Wasserleiste		
16.1	4 x Scharnier Festteil	} E 85290	Stück 95,00 €	47	1 x Magnetaufnahmeprofil	E 85236	Stück 59,95 €
16.2	4 x Scharnier Türteil			48	1 x Dichtung vertikal	E 85065	Stück 19,95 €
16.4	4 x Sicherungsschraube			50	1 x Wandanschlussprofil	E 85232	Stück 79,95 €
18*	6 x Abdeckkappe für Kappenschraube			54*	1 x Abdeckkappe		
19*	6 x Kappenschraube 3,5 x 9,5 mm			61	1 x Klebestreifen (6 Stück)		
20*	8 x Dübel S6			70	1 x Drehlager verstärkt, rechts/liks	E 85082	Set 28,95 €
21	2 x Wasserabweisprofil (inkl. Pos. 22)	E 85058	Set 34,95 €				
					* Schrauben und Abdeckkappenset	E 85200	35,95 €



1



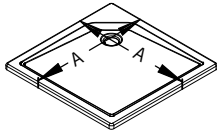
a



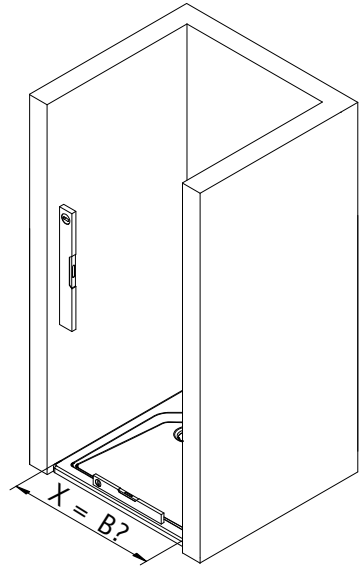
b

A

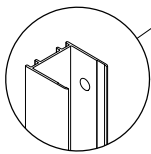
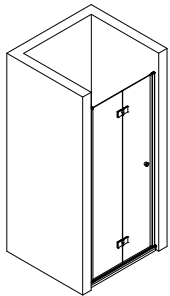
B



750 mm	730 - 760 mm
800 mm	780 - 810 mm
900 mm	880 - 910 mm
1000 mm	980 - 1010 mm



2a



1

Pos. 1

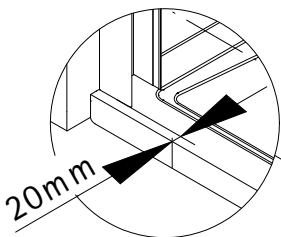
2

5x
Ø 6mm

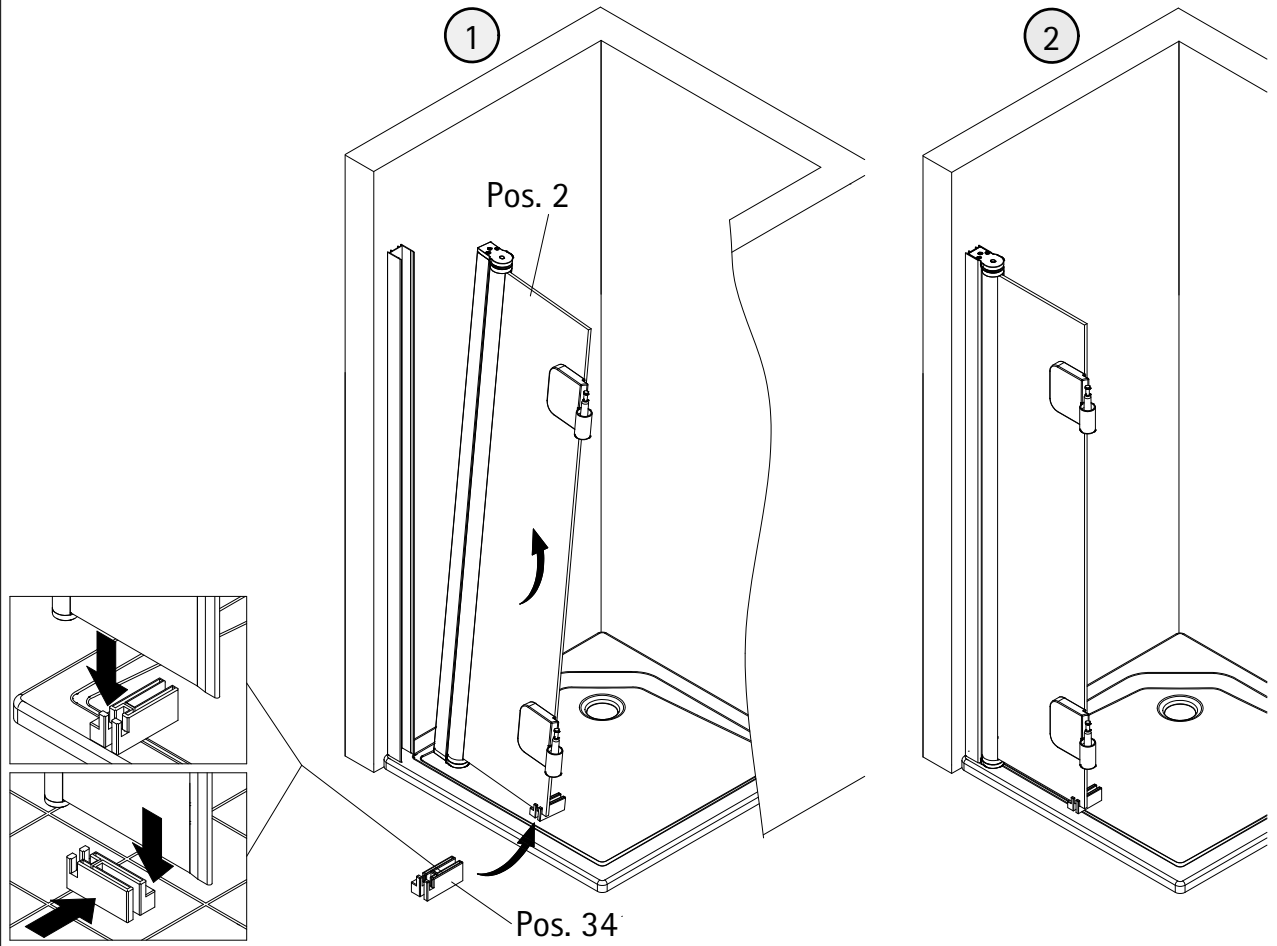
3

Pos. 20

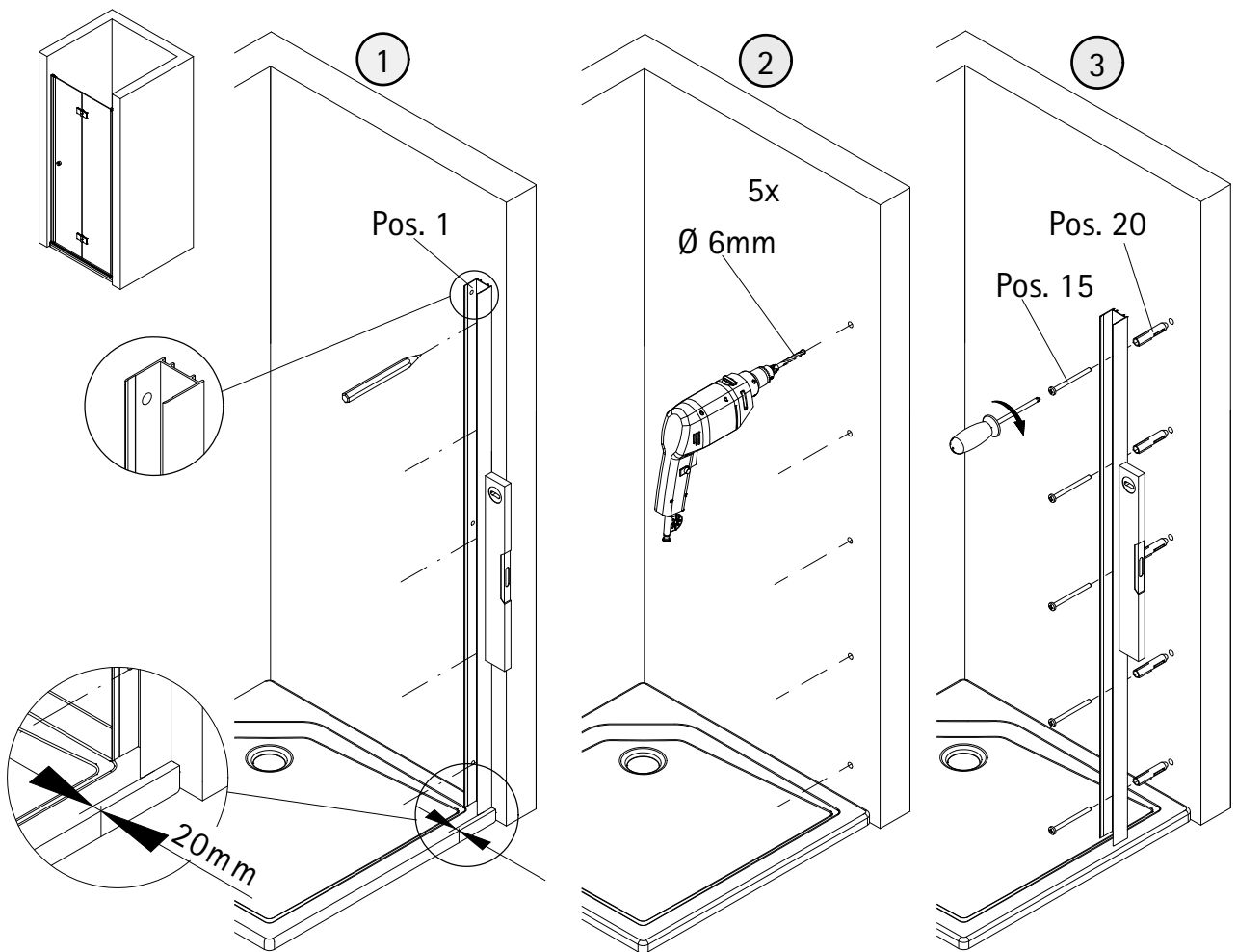
Pos. 15



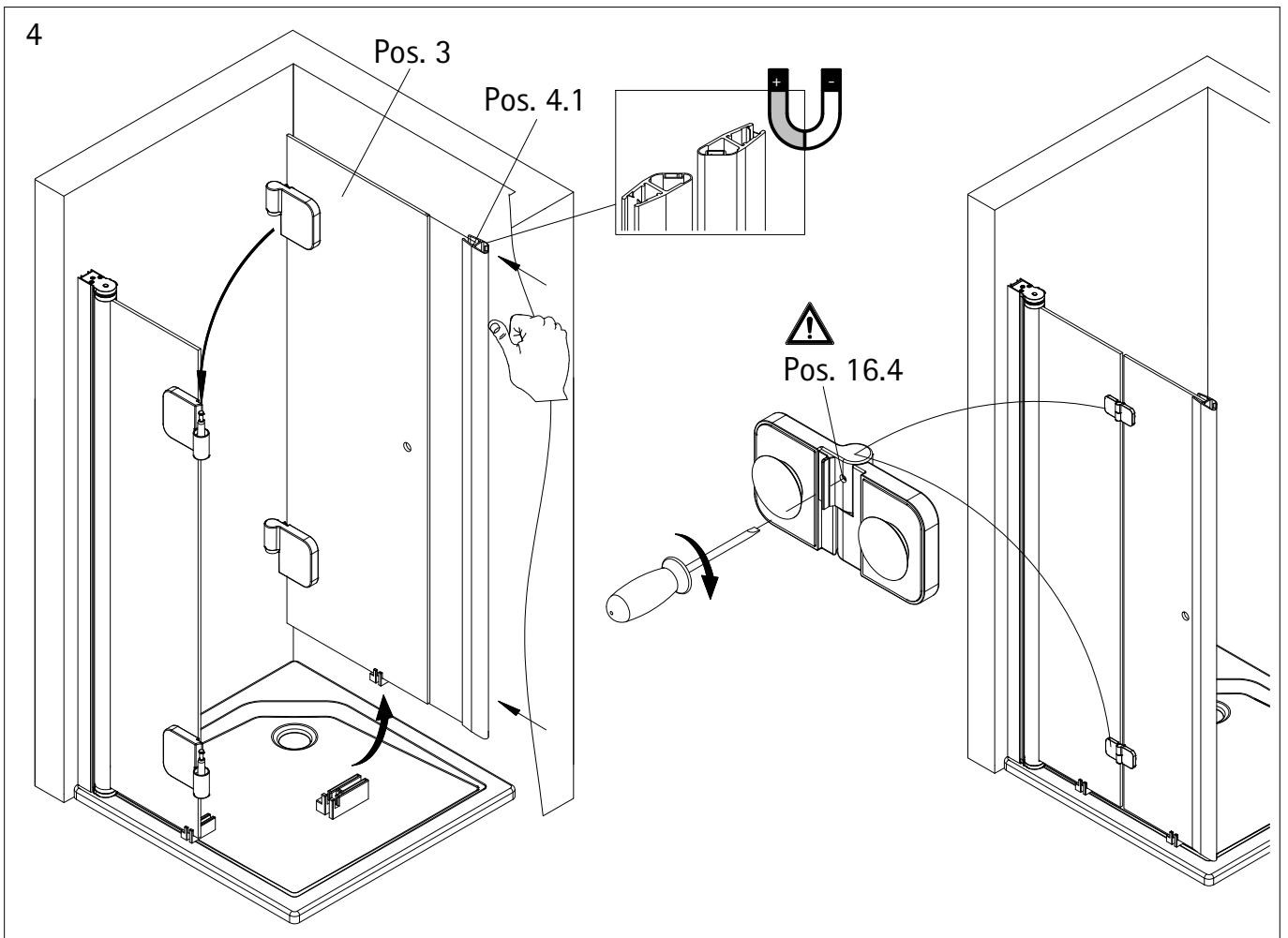
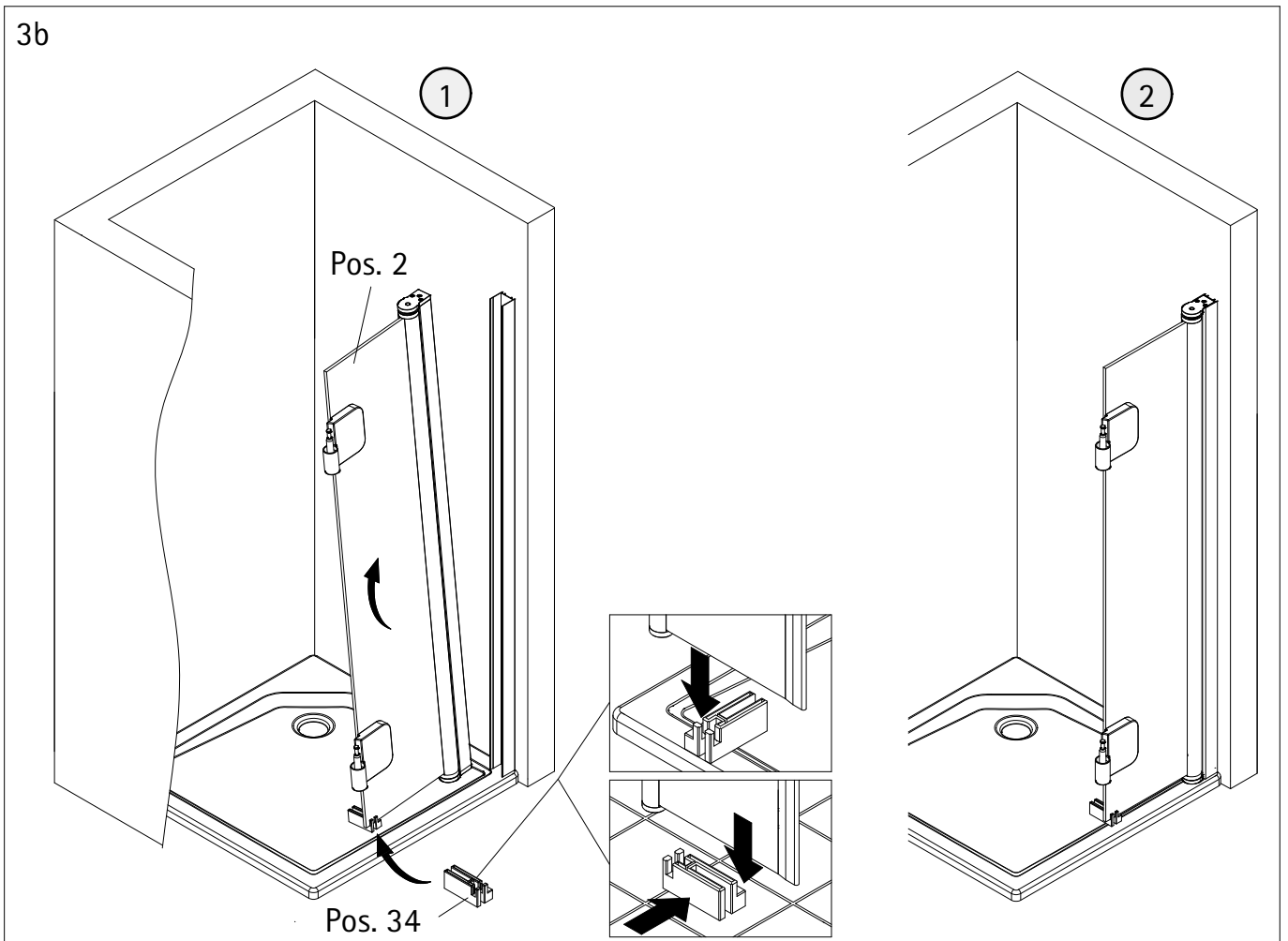
3a

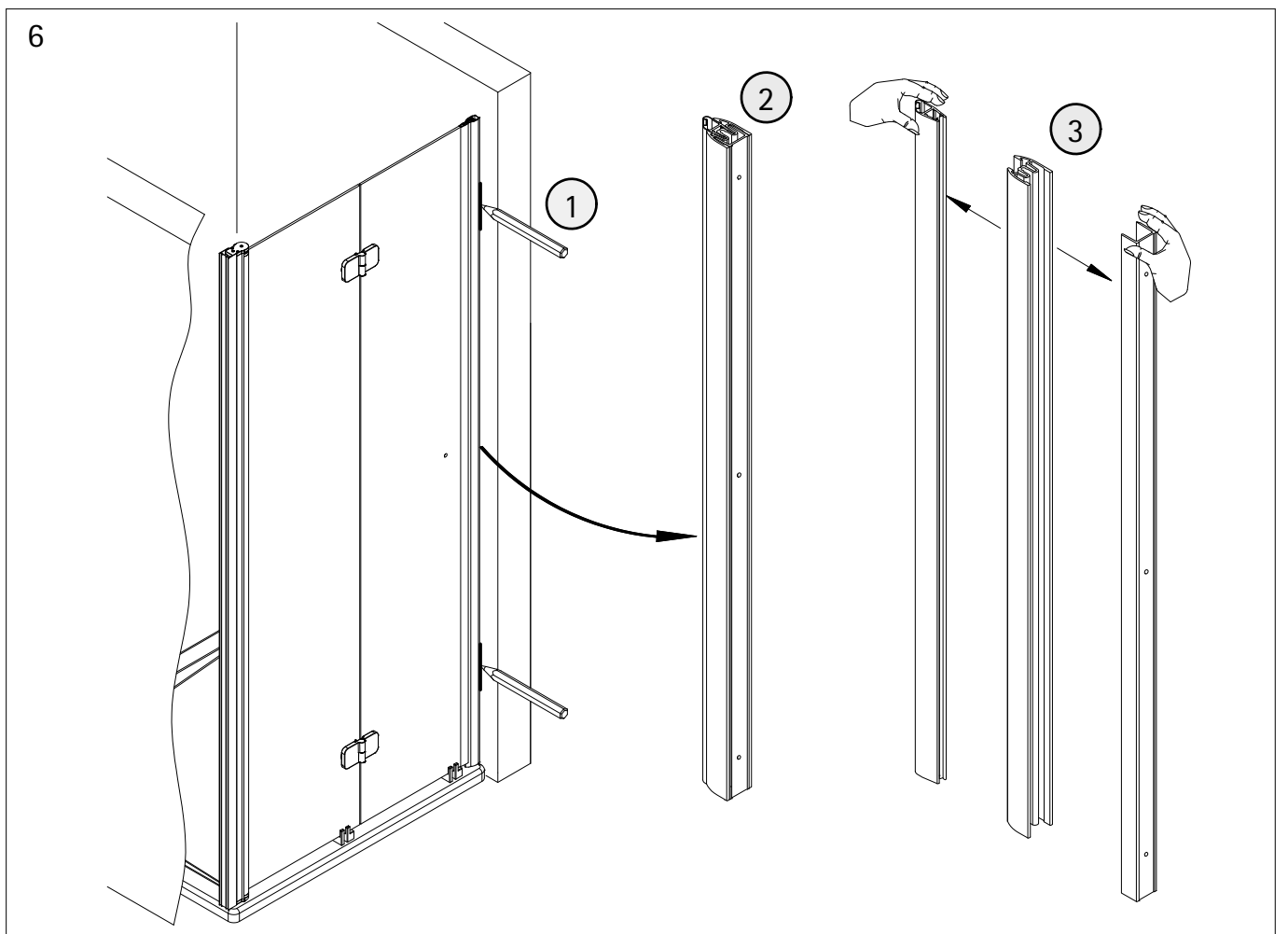
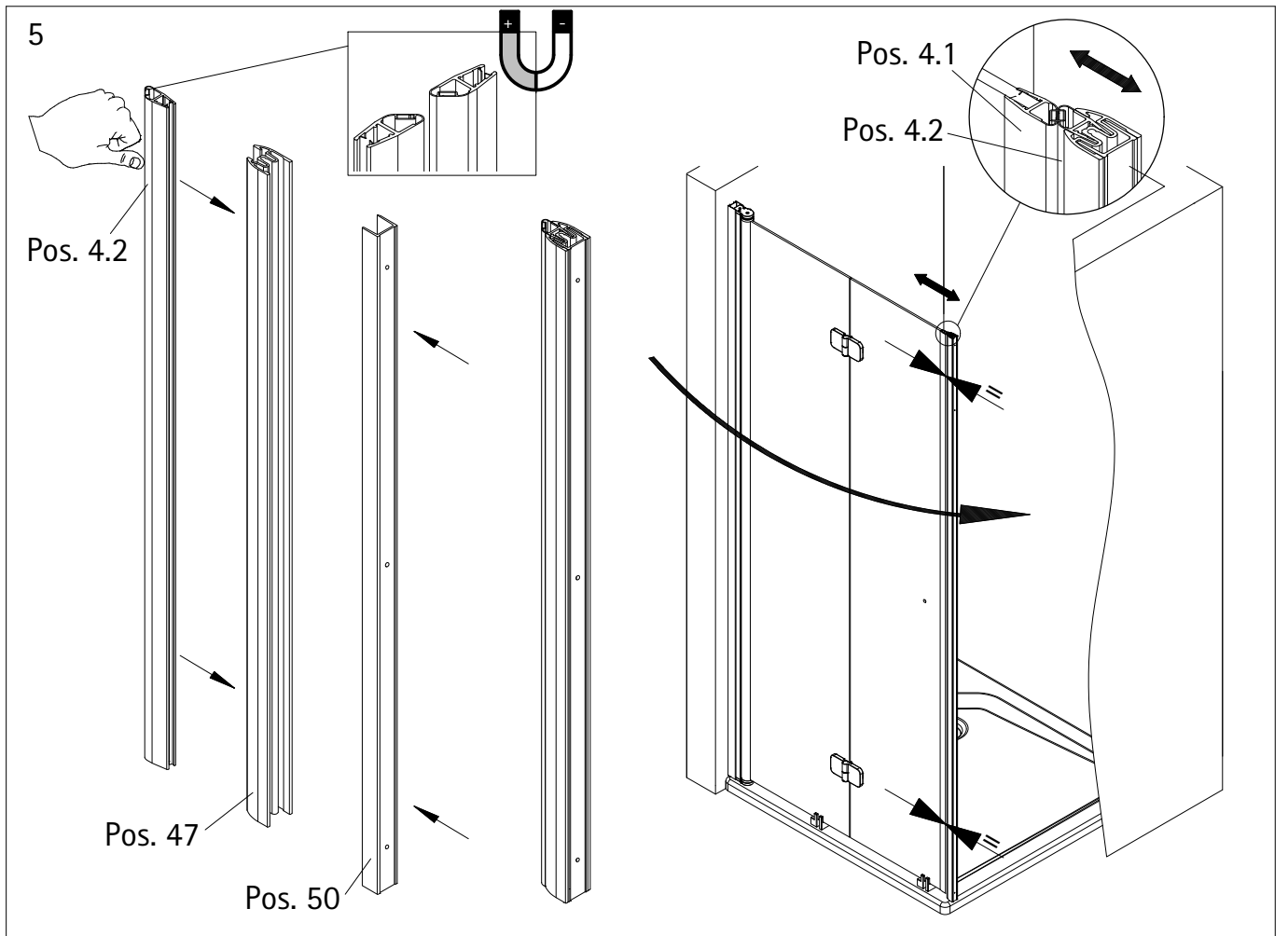


2b

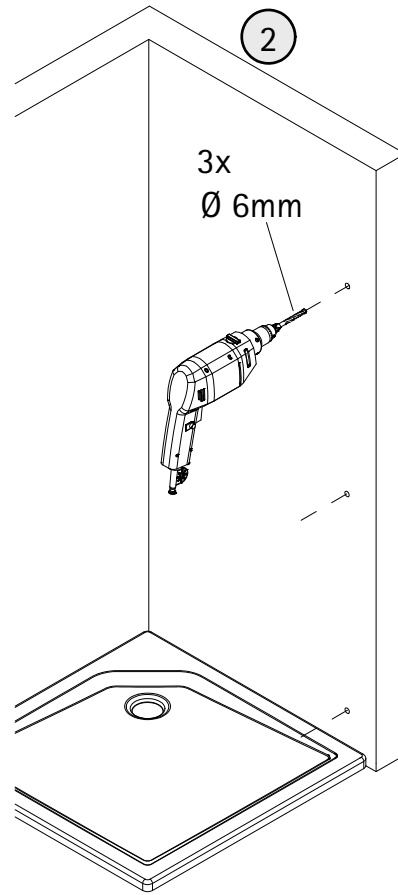
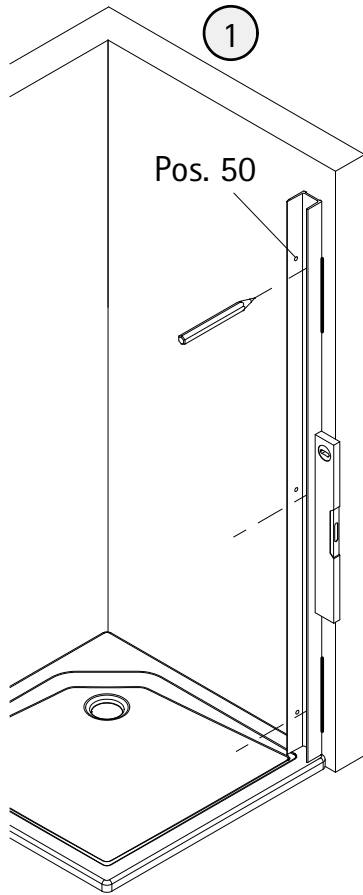


3b

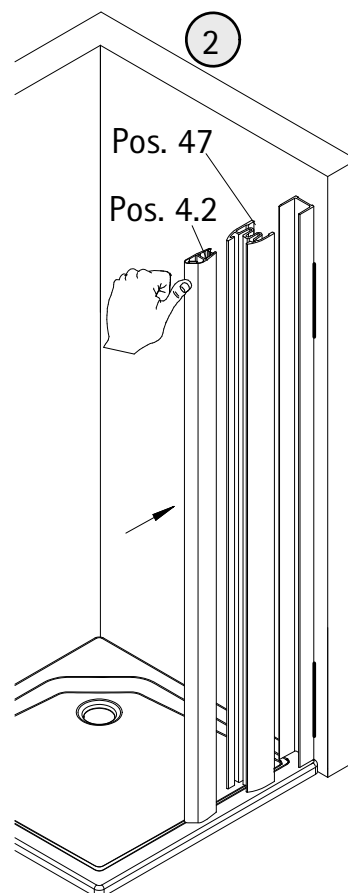
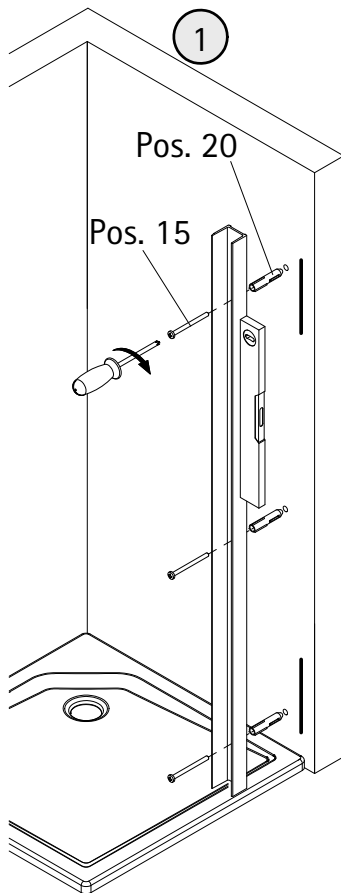




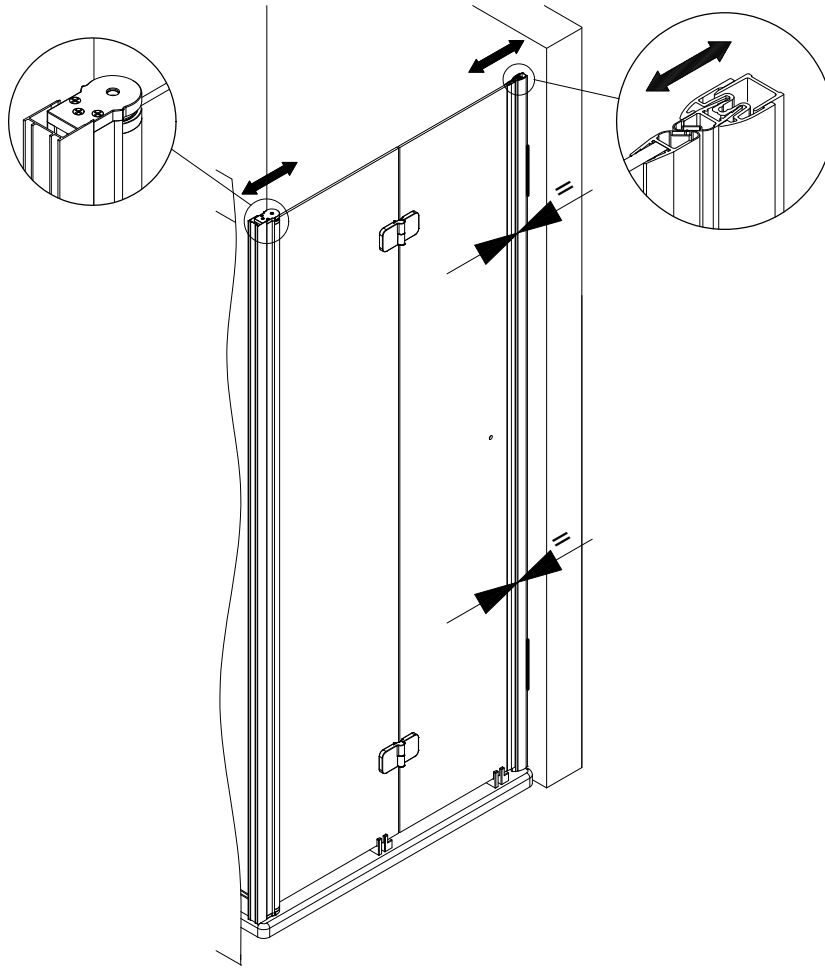
7



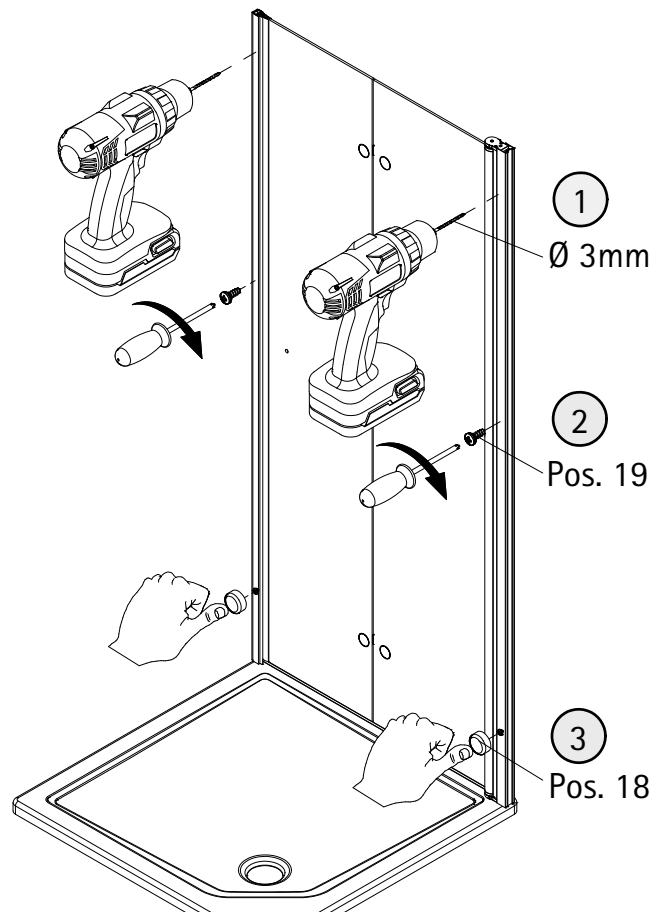
8



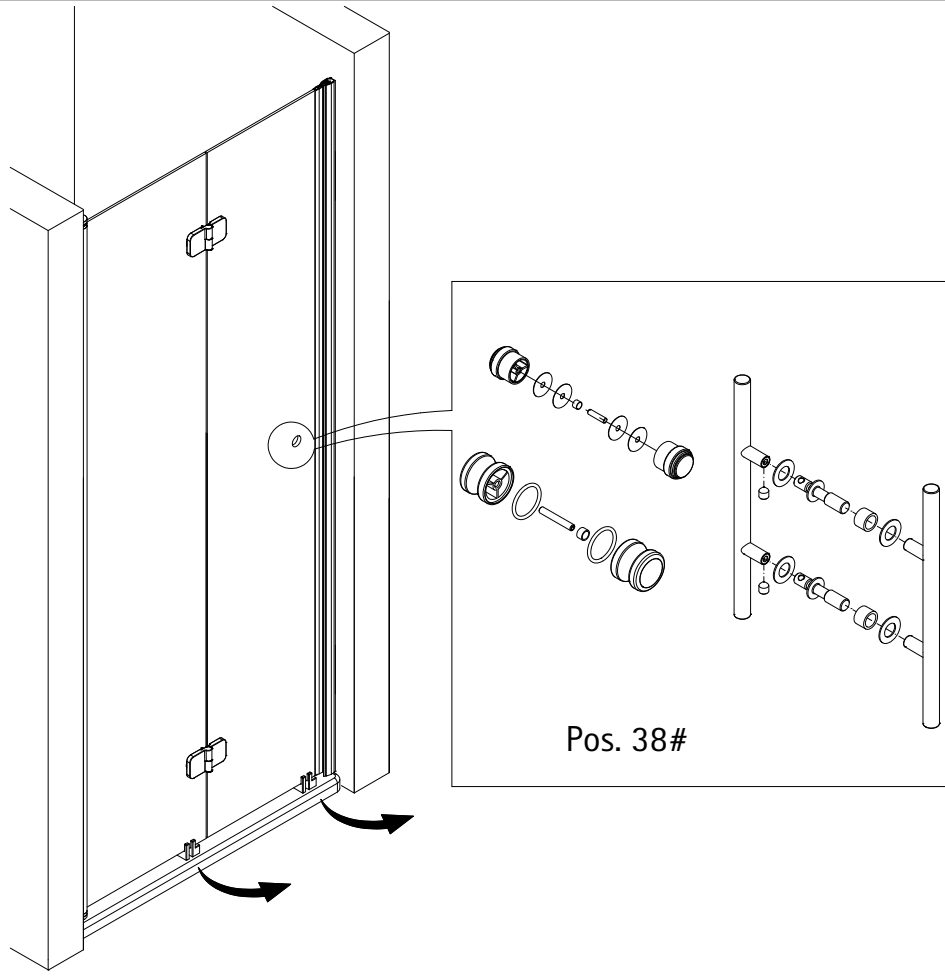
9



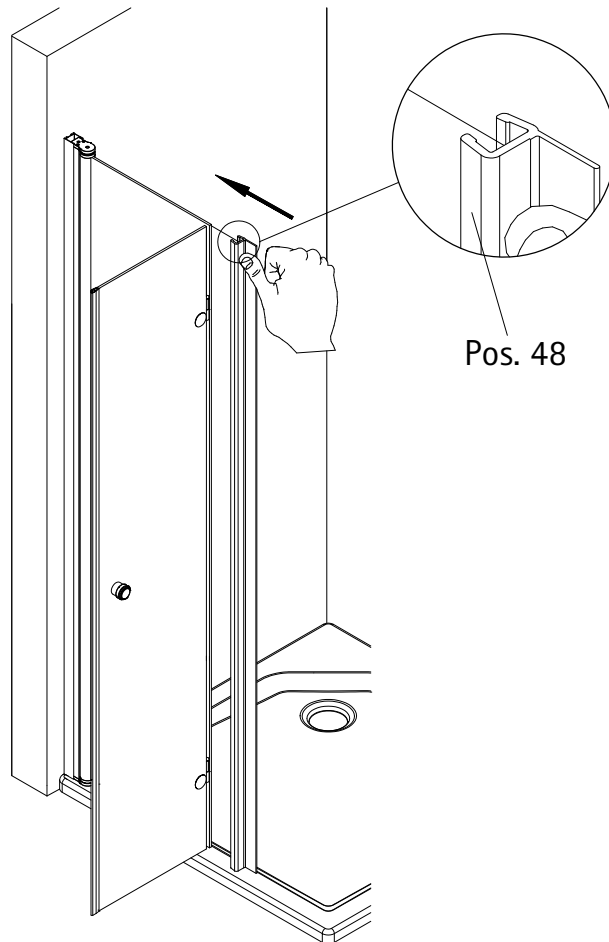
10

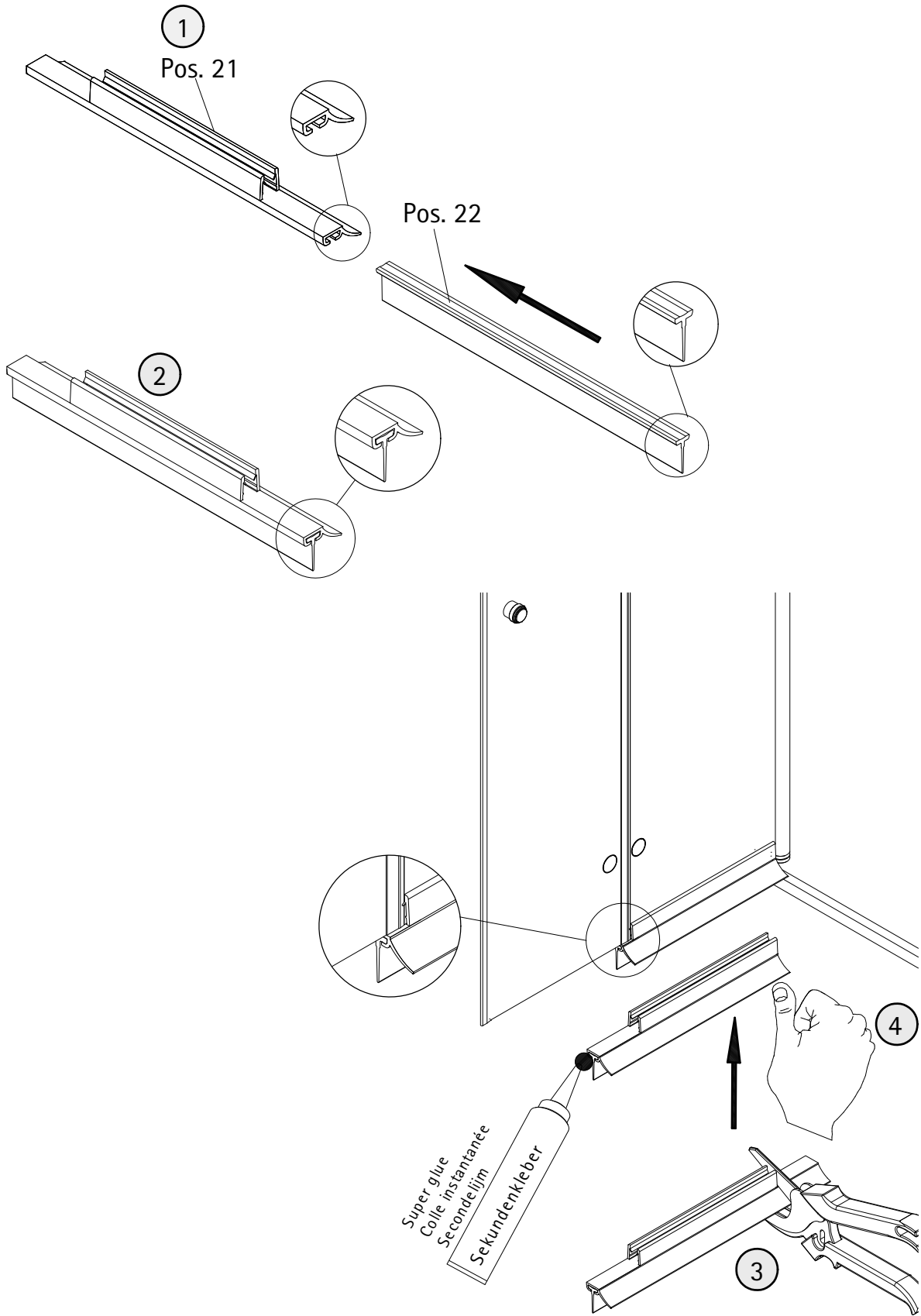


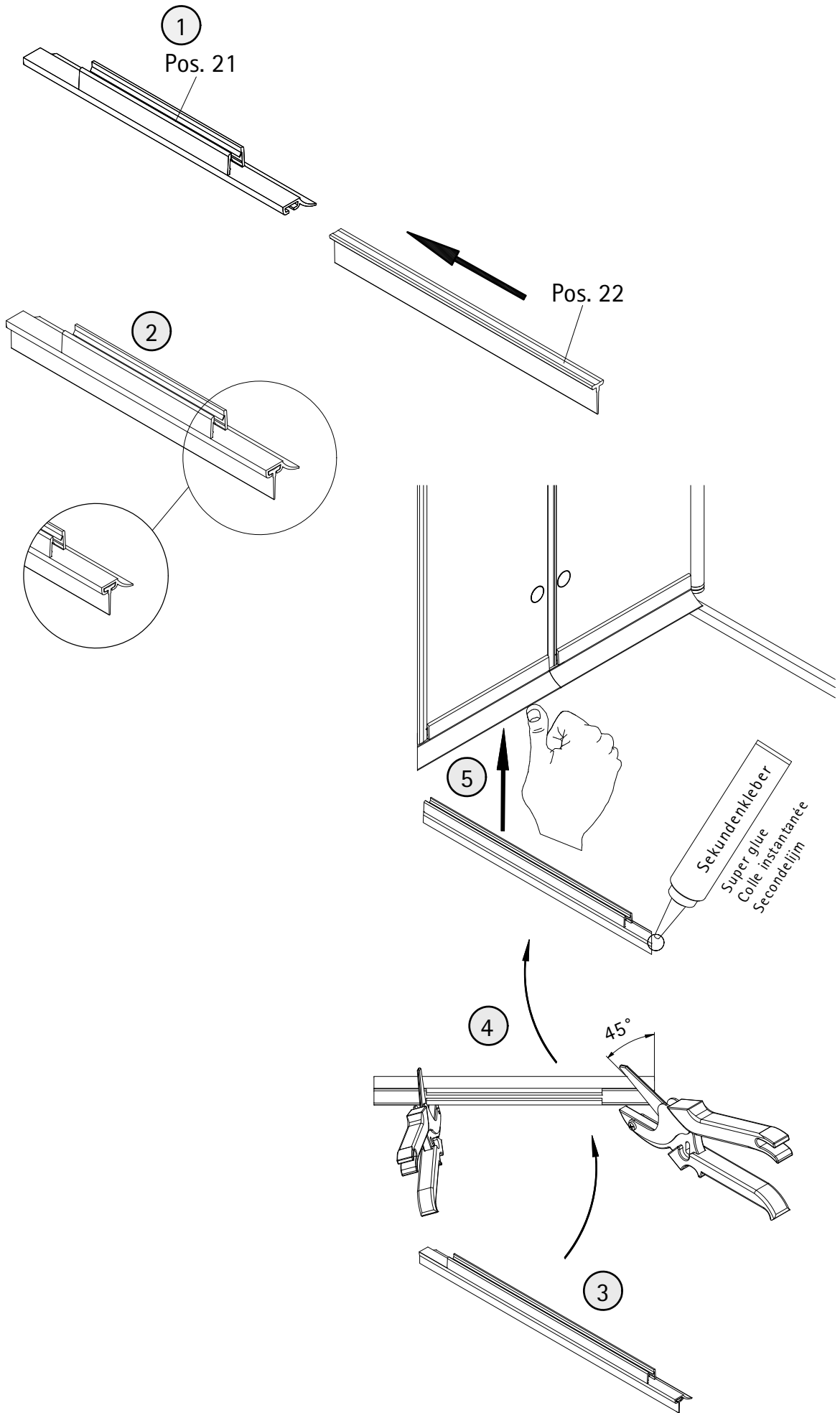
11

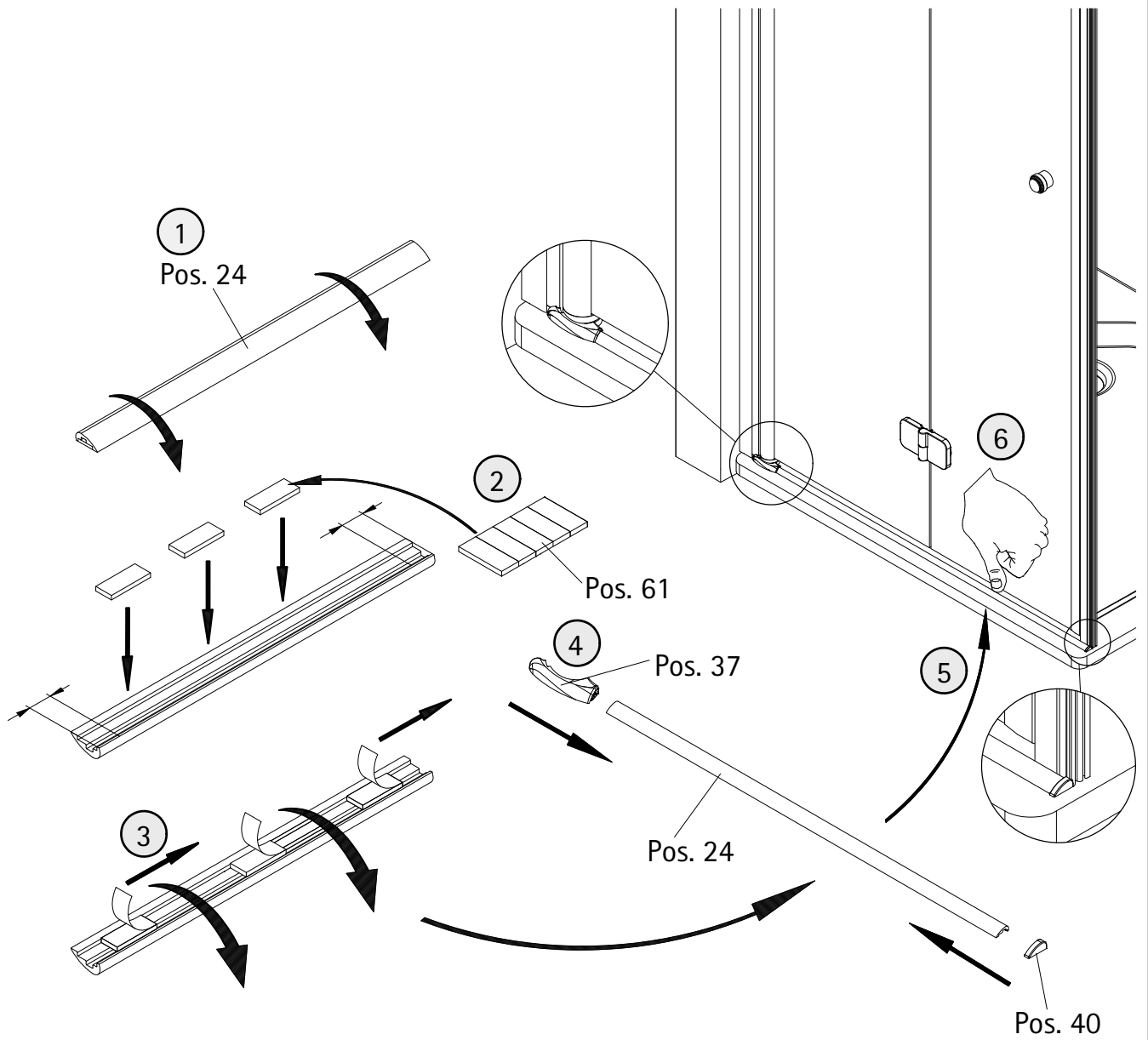


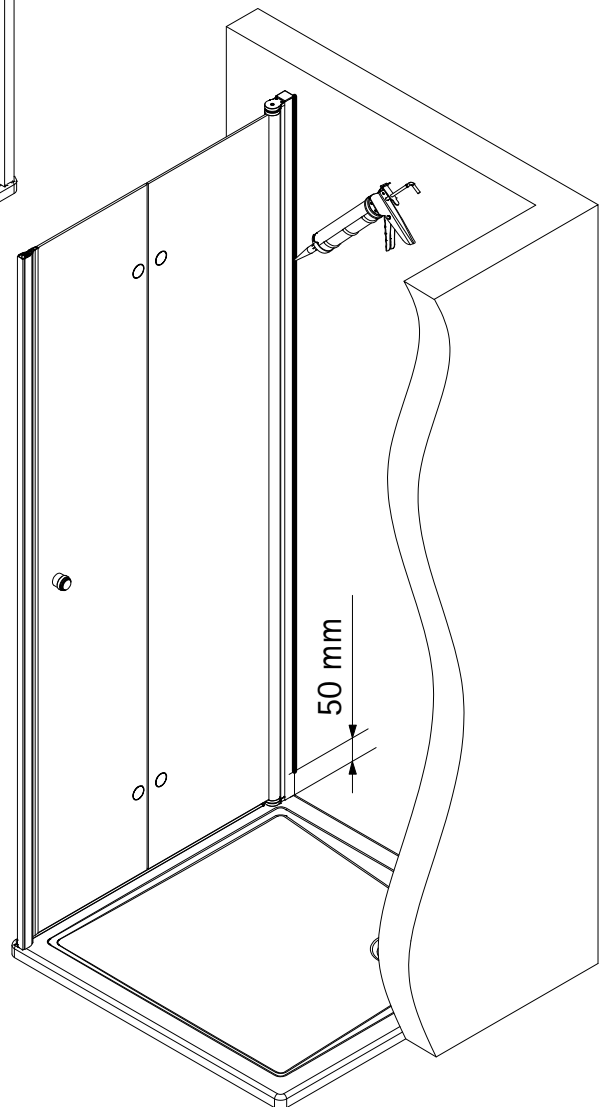
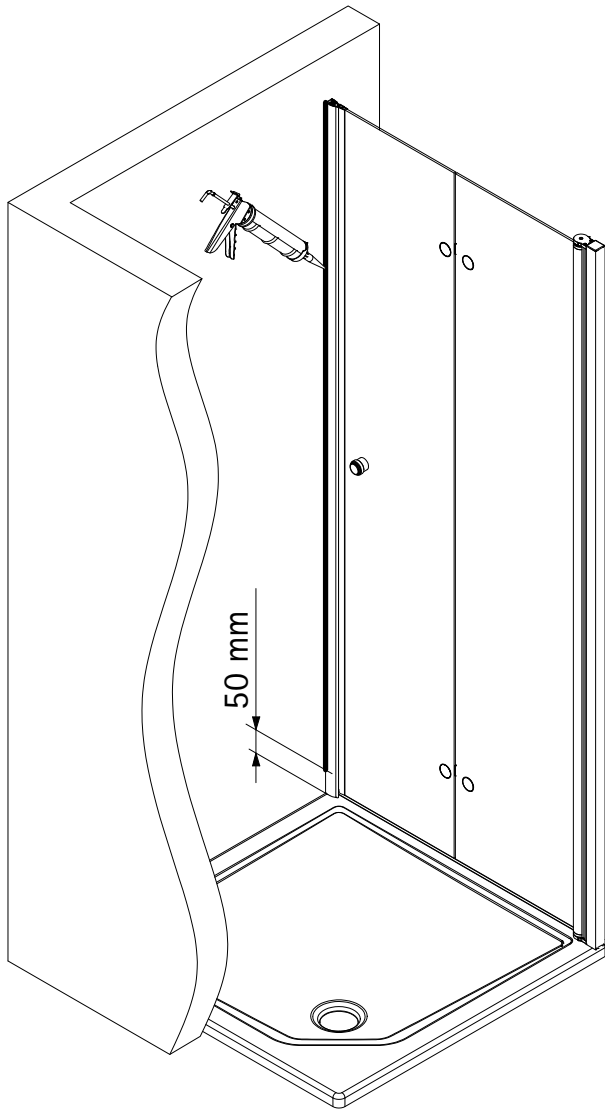
12



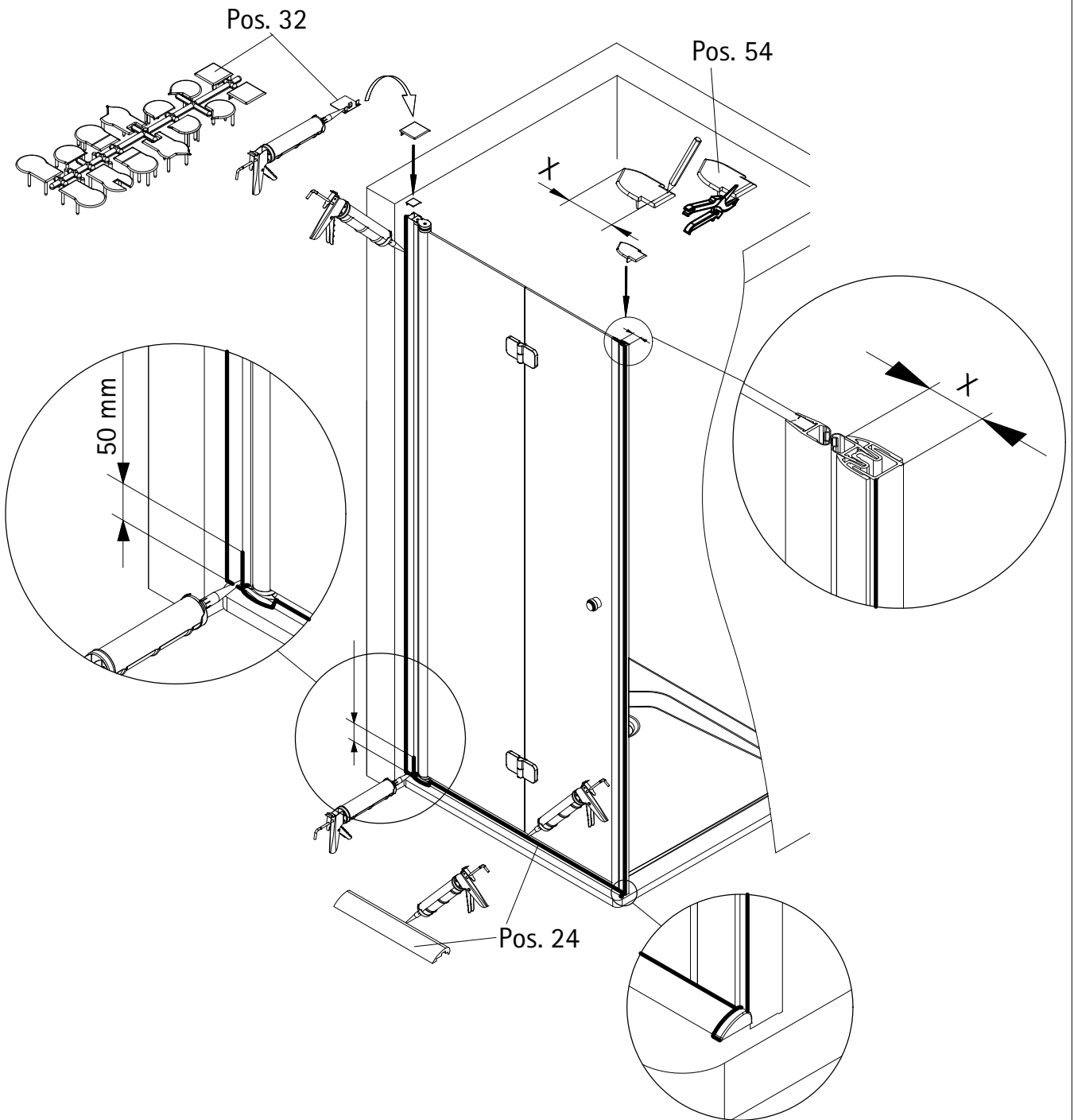


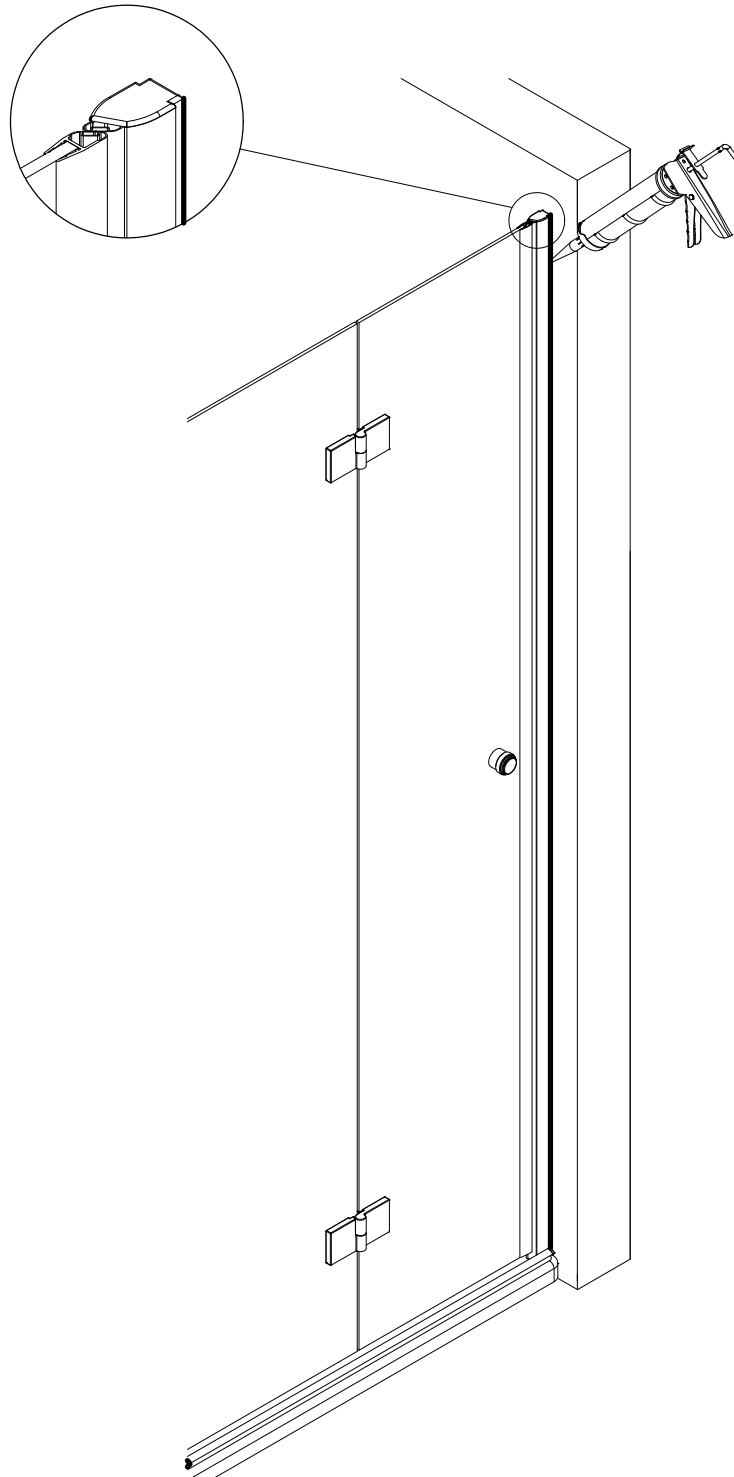


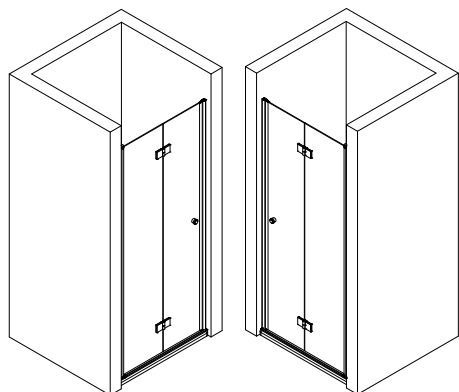




24 h







Kontrollbeleg Control Receipt

Prüfnummer / Inspection number



Duschservice
Zum Hohlen Morgen 22
59939 Olsberg
Deutschland / Germany / Allemagne / Duitsland



Ersatzteilbestellung:



Fax 02962 / 972-4260

Allgemeine technische Probleme:



Telefon 02962 / 972-40

E-mail:



ersatzteile@duschservice.de