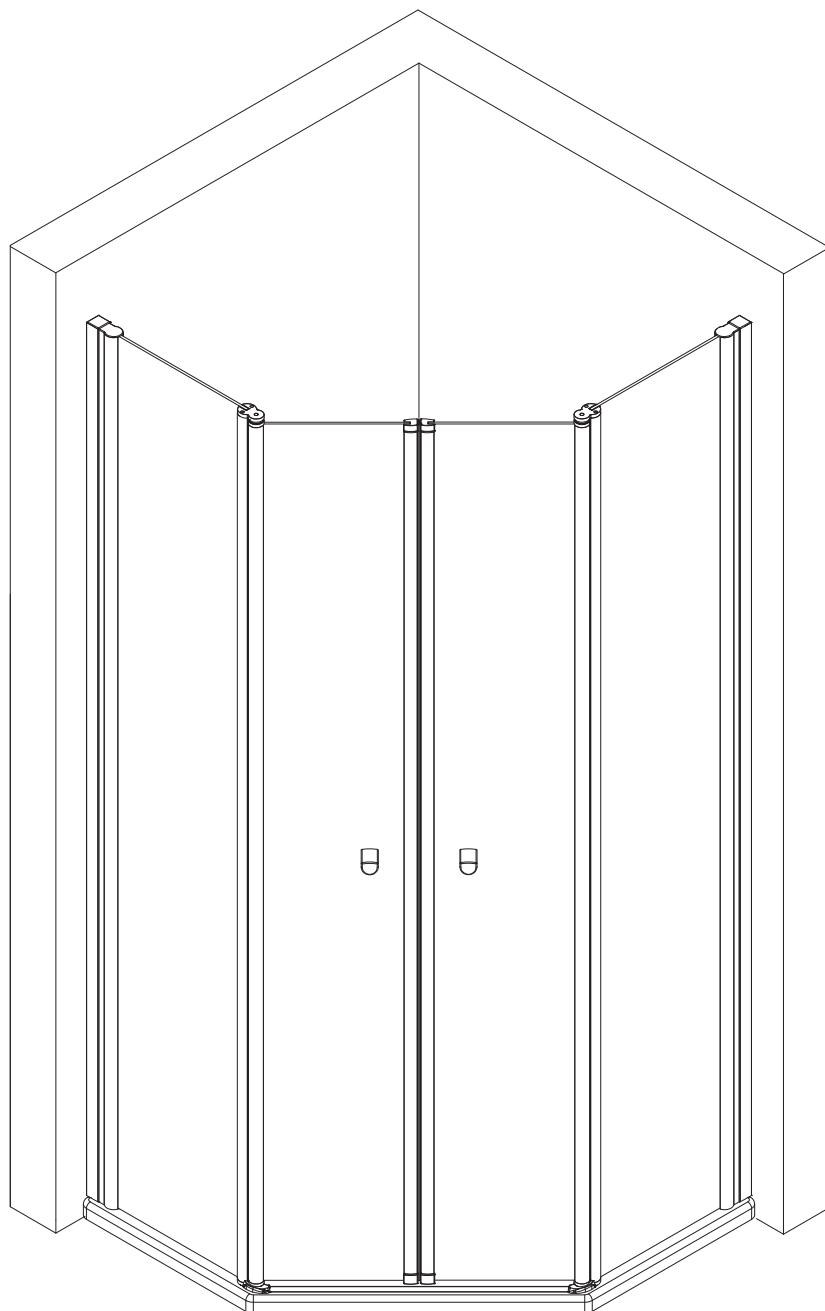
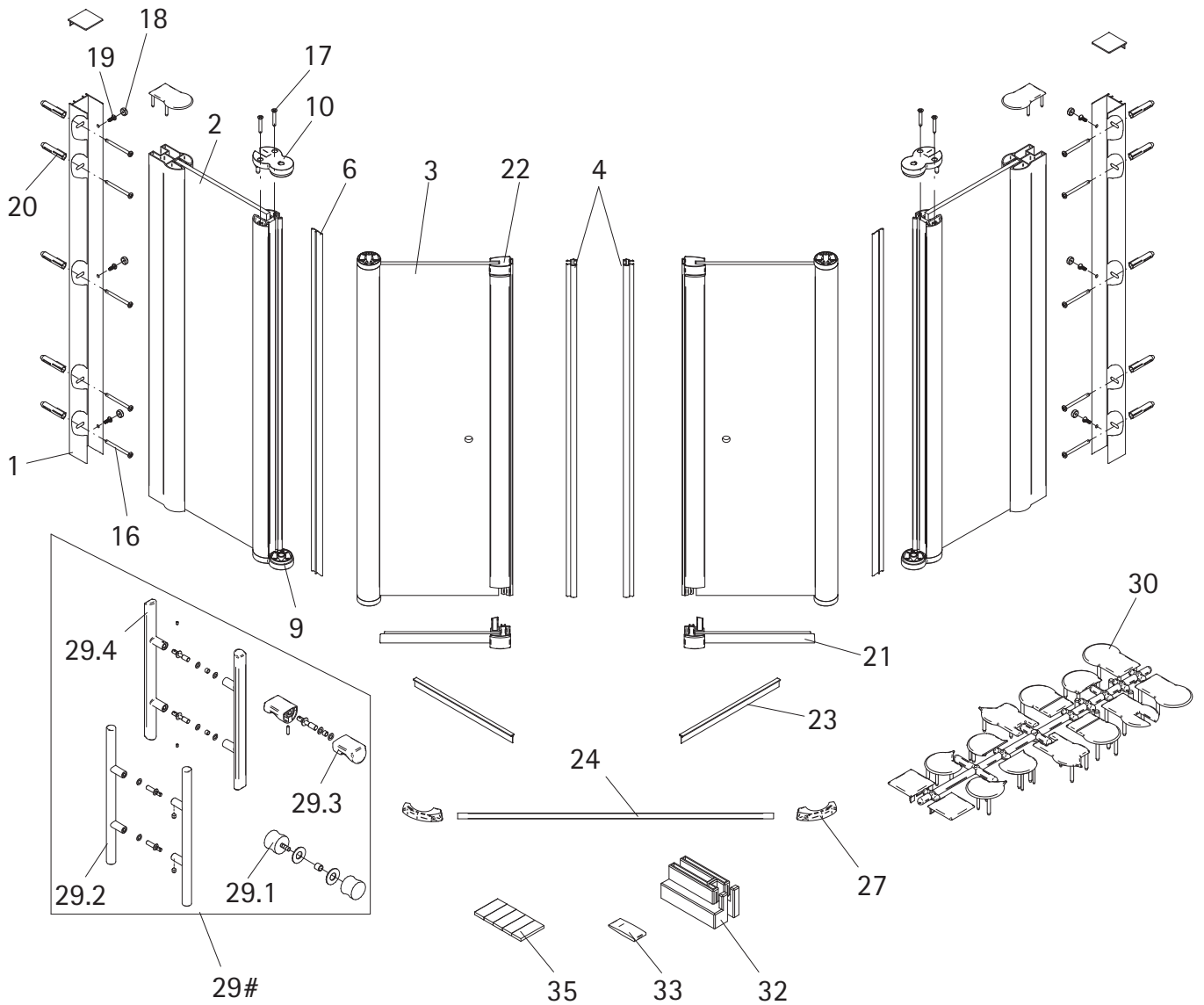
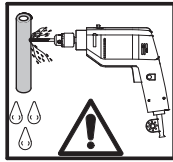
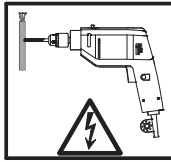
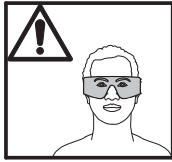
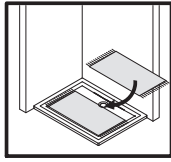


- Montageanleitung
- Assembly instructions
- Notice de montage
- Montagehandleiding
- Návod na montáž
- Instrucțiune de montaj
- Navodila za namestitev
- Installationstruktioener

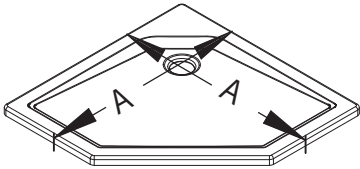
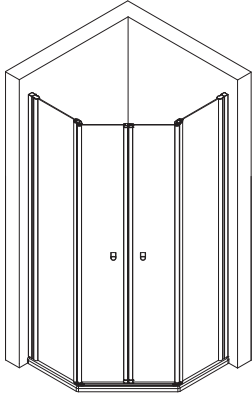




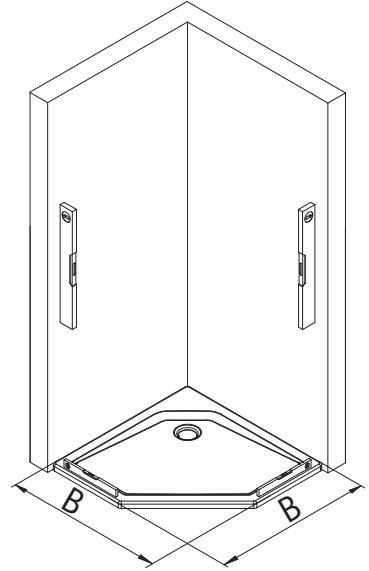
Pos.	Bezeichnung	Ersatzteil-Nr.	Preis	Pos.	Bezeichnung	Ersatzteil-Nr.	Preis
1	2 x Wandanschlussprofil	E 85230	Stück 79,95 €	22*	2 x Endkappe oben	E 85208	Stück 8,95 €
2	2 x Seitenwand			23	2 x Einschubdichtung	E 85067	Set 11,95 €
3	2 x Tür			24	1 x Wasserleiste (inkl. Pos. 27, 35)	E 85050	Set 34,95 €
4	2 x Magnet	E 85056	Paar 49,95 €	27	2 x Endkappe		
6	2 x Außendichtung (vormontiert)	E 85066	Stück 19,95 €	29#	2 x Türgriff komplett		
9	2 x Drehlagerteil	E 85082	Set pro Seite 28,95 €	29.1	2 x Knopfgriff	E 85140-1	Stück 29,95 €
10	2 x Drehlagerteil			29.2	2 x Stangengriff	E 85140-6	Stück 79,95 €
16*	10 x Blechschraube 4,2 x 45 mm			30*	1 x Abdeckkappenset		
17*	4 x Blechschraube 3,5 x 25 mm			32	4 x Montagehilfe	E 85201	Set 7,50 €
18*	6 x Abdeckkappe für Kappenschraube			33	1 x Silikonkeil (6 Stück)	E 85203	Set 13,95 €
19*	6 x Kappenschraube 3,5 x 9,5 mm			35	1 x Klebestreifen		
20*	10 x Dübel S6						
21	2 x Wasserabweisprofil (inkl. Endkappe und Pos. 23)	E 85058	Set 34,95 €				
					# optional		
					* Schrauben und Abdeckkappenset	E 85200	35,95 €



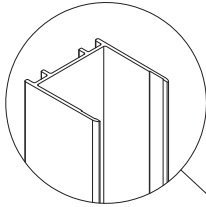
1



A	B
900 mm	885 - 905 mm
1000 mm	985 - 1005 mm

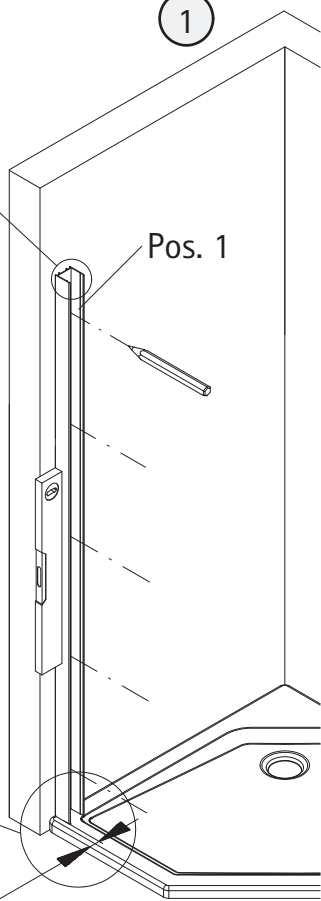


2



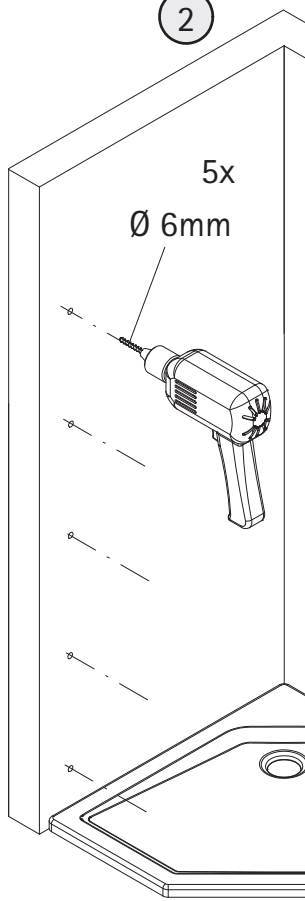
1

Pos. 1



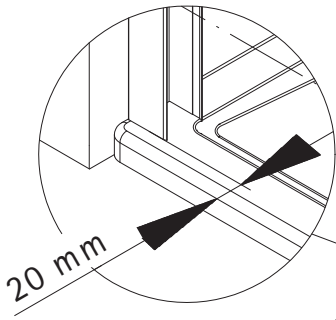
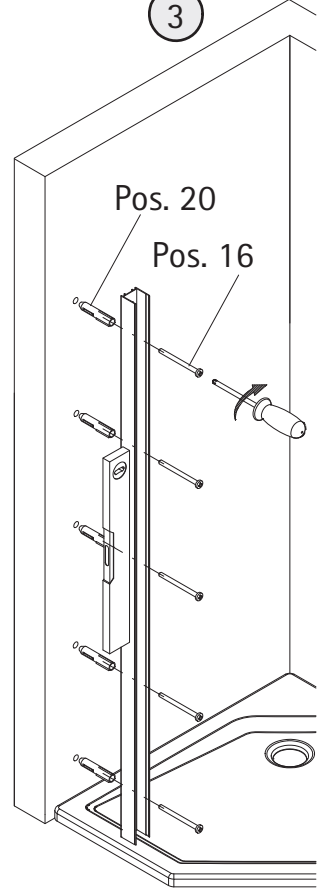
2

5x
Ø 6mm



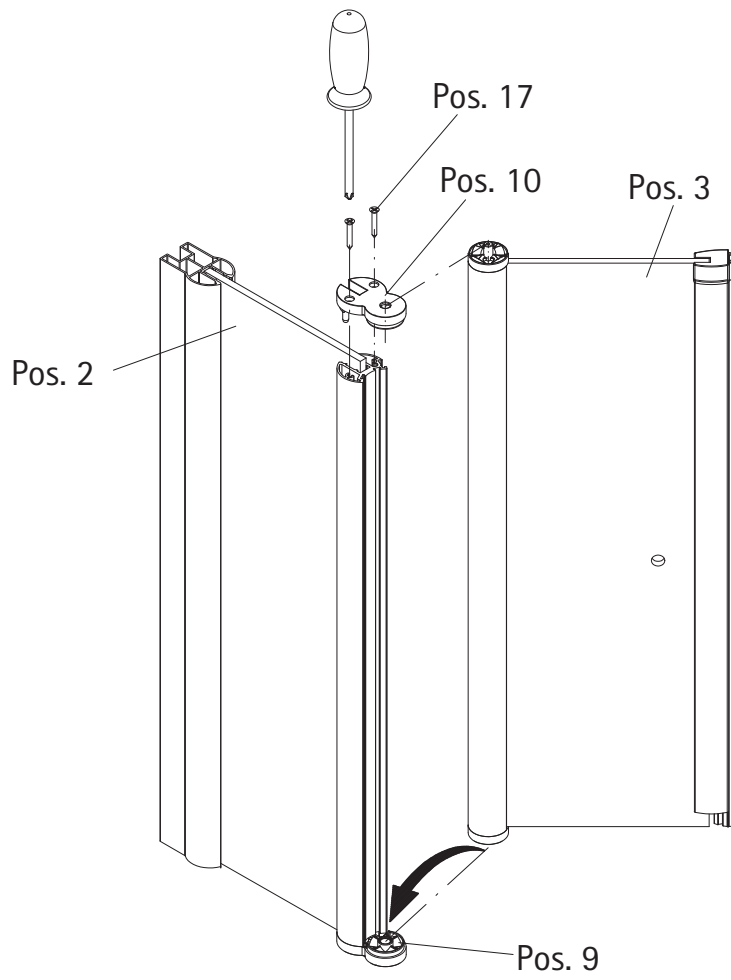
3

Pos. 20
Pos. 16

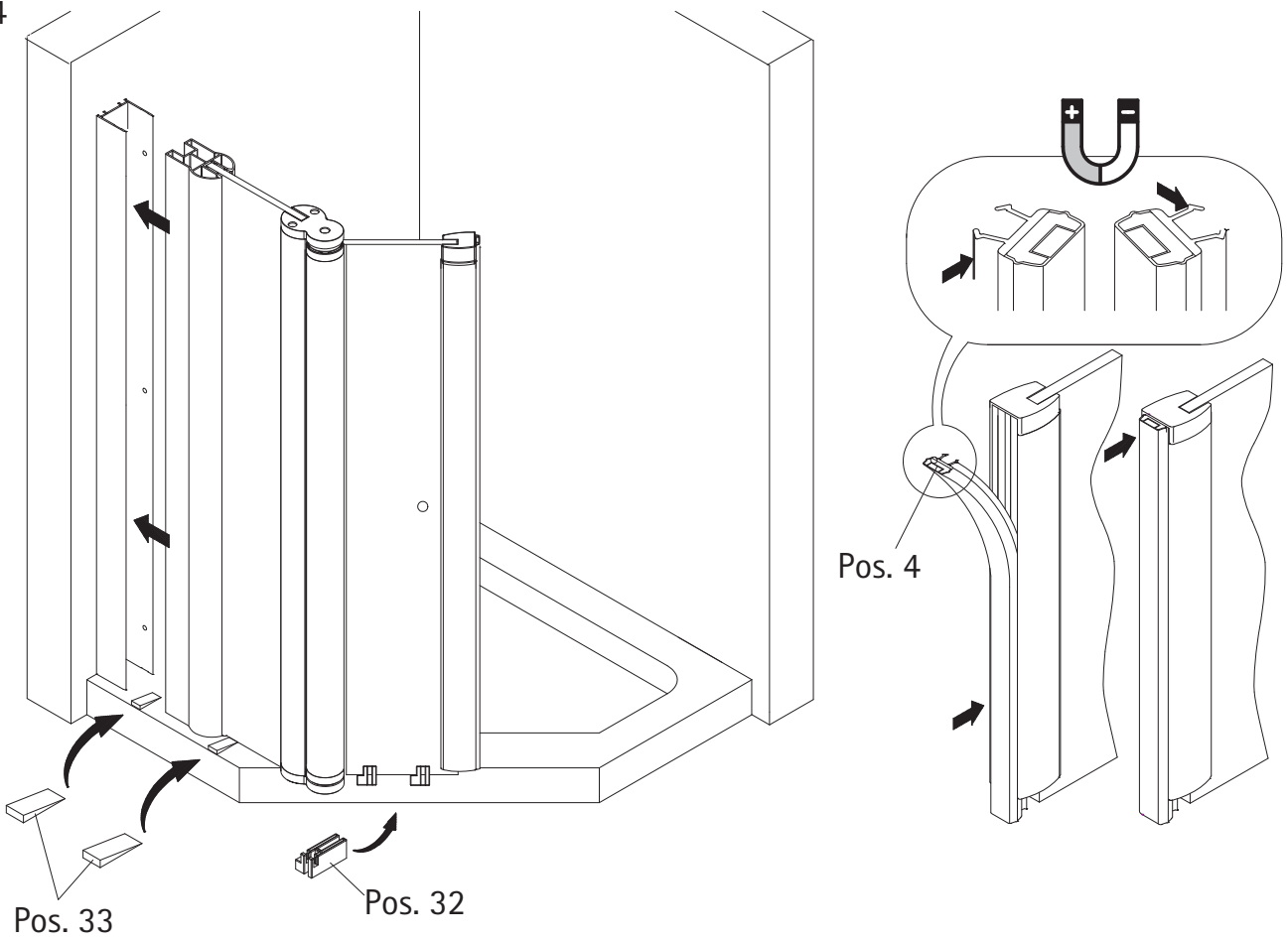


3

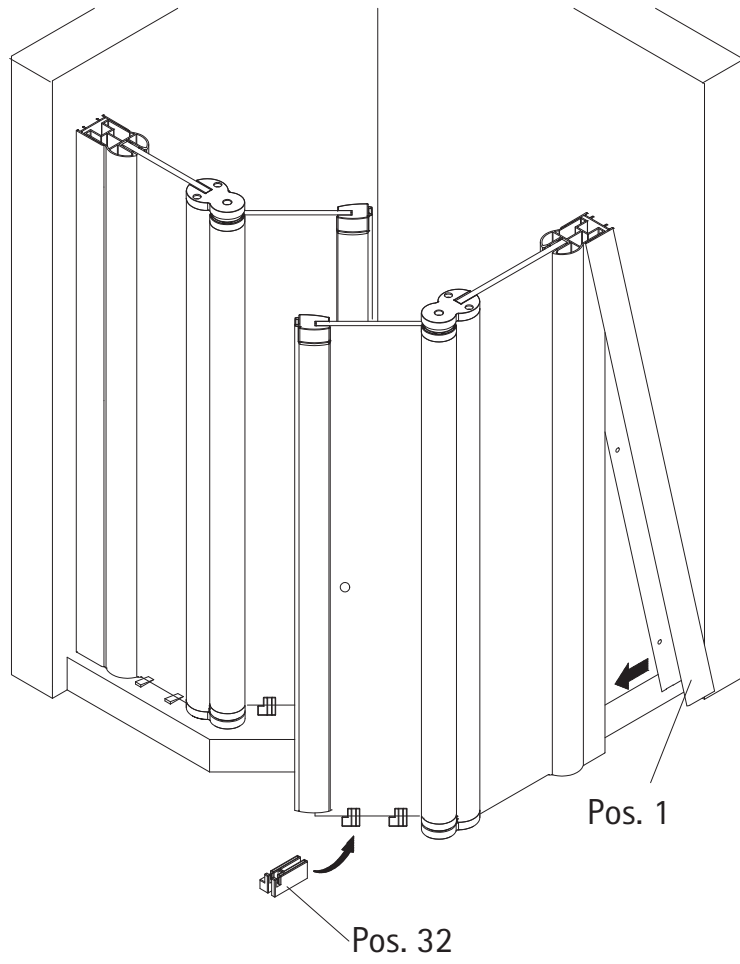
2x



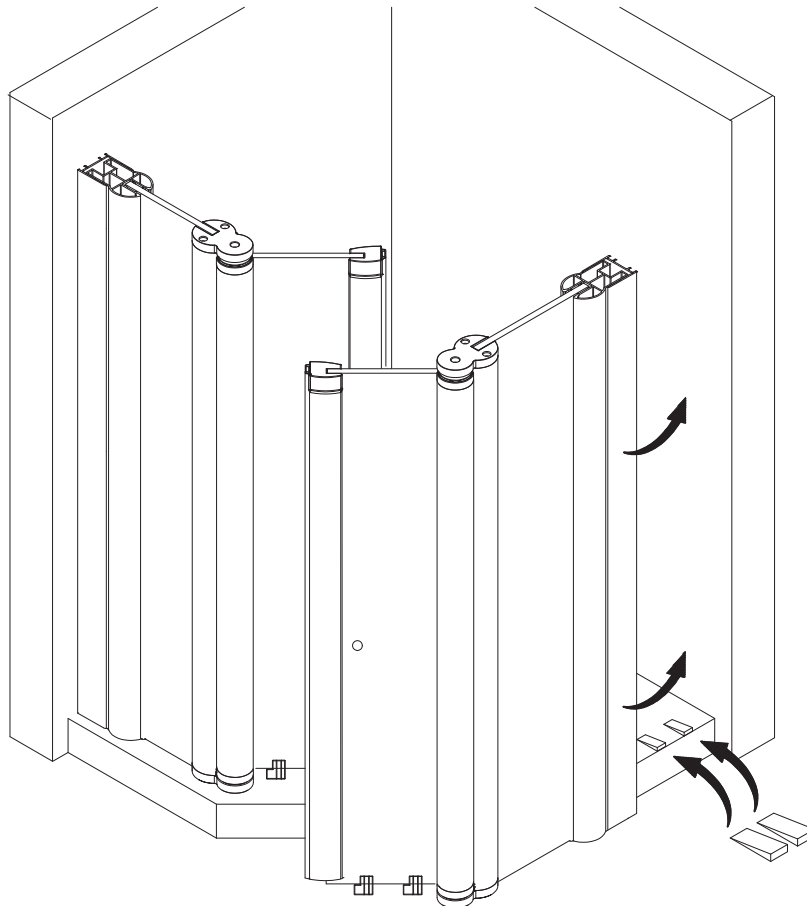
4

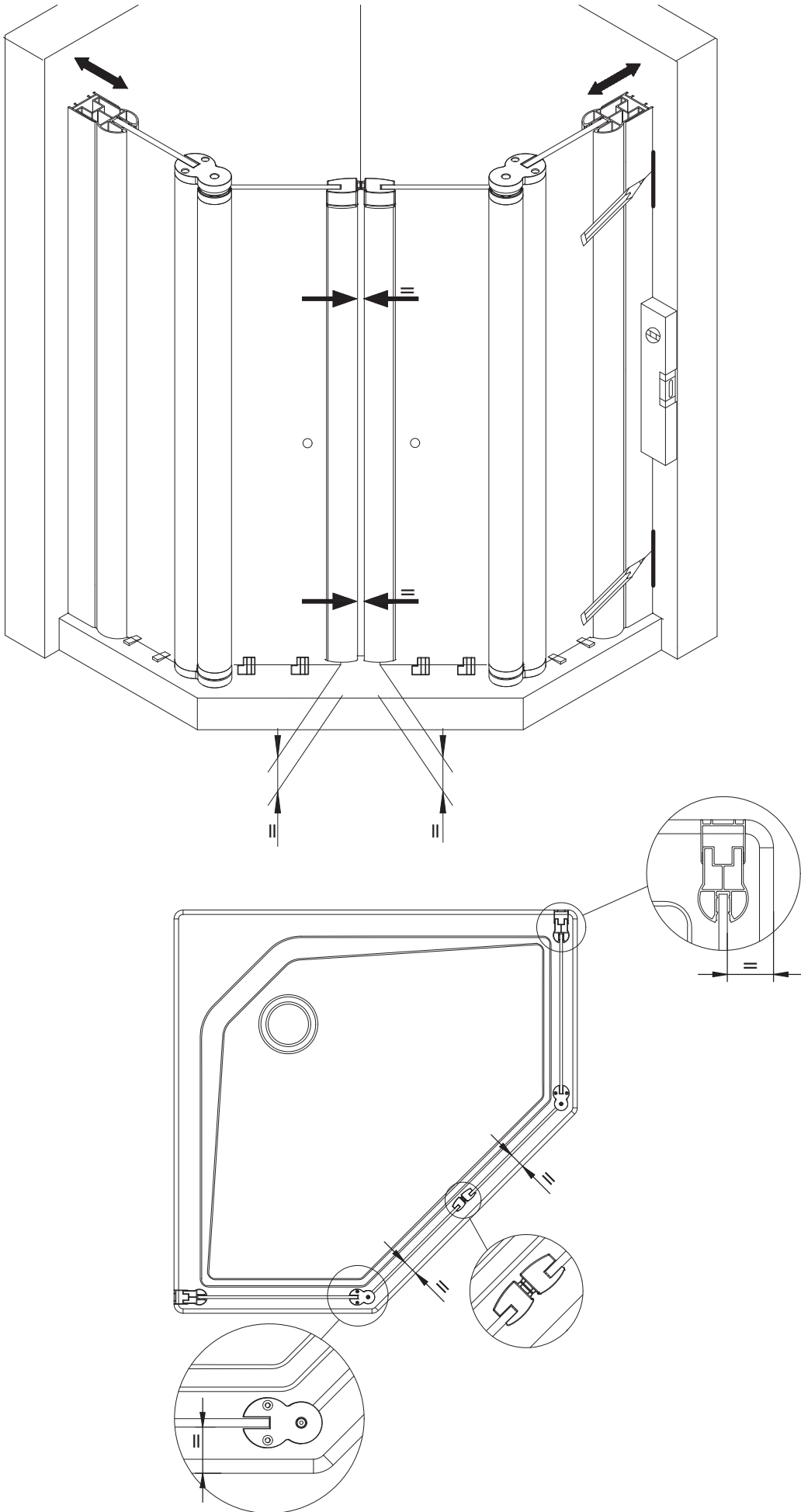


5

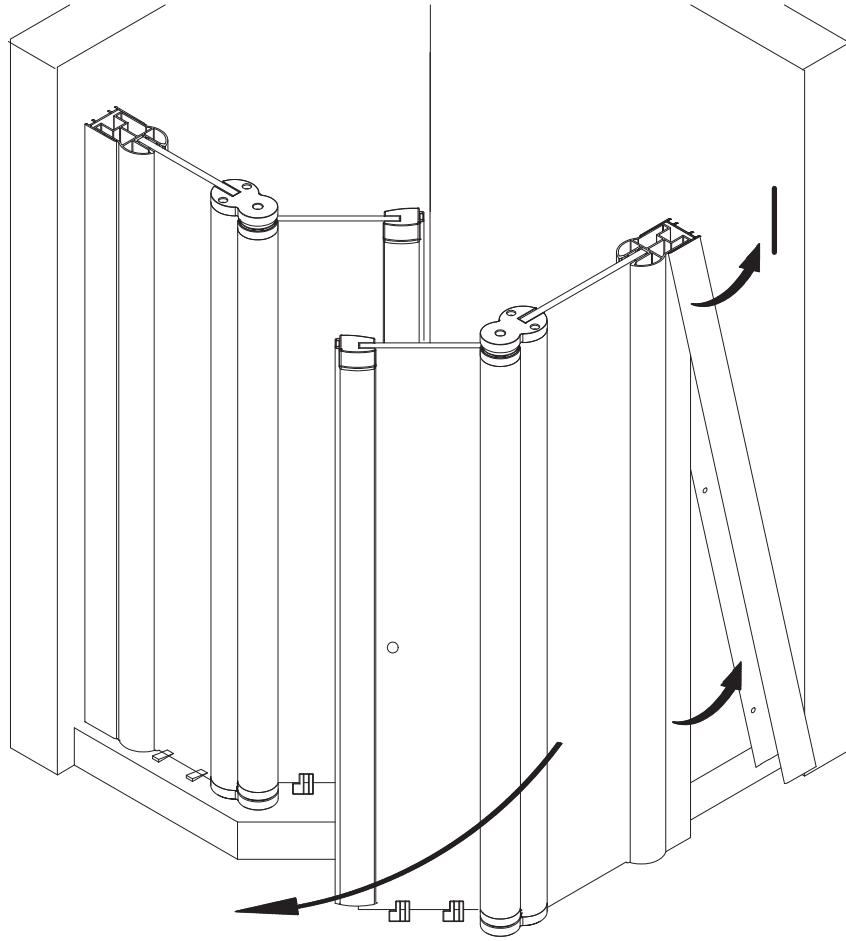


6

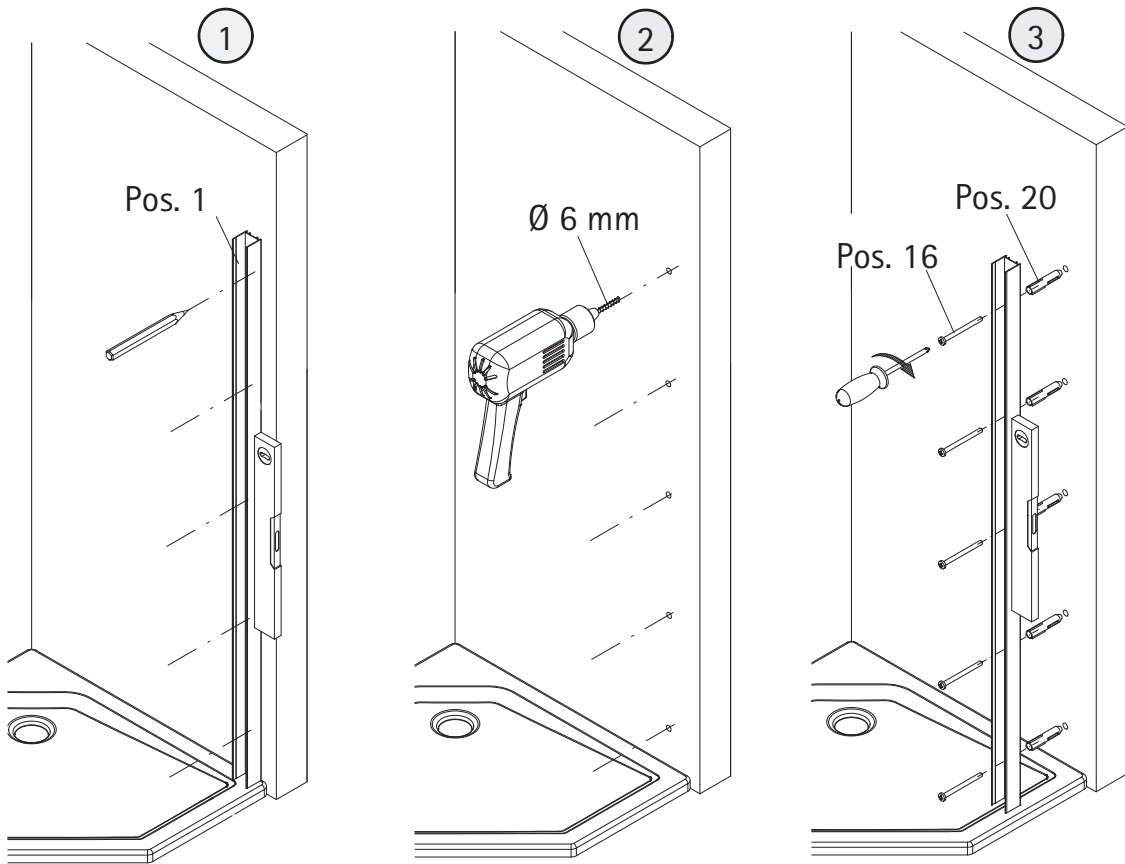




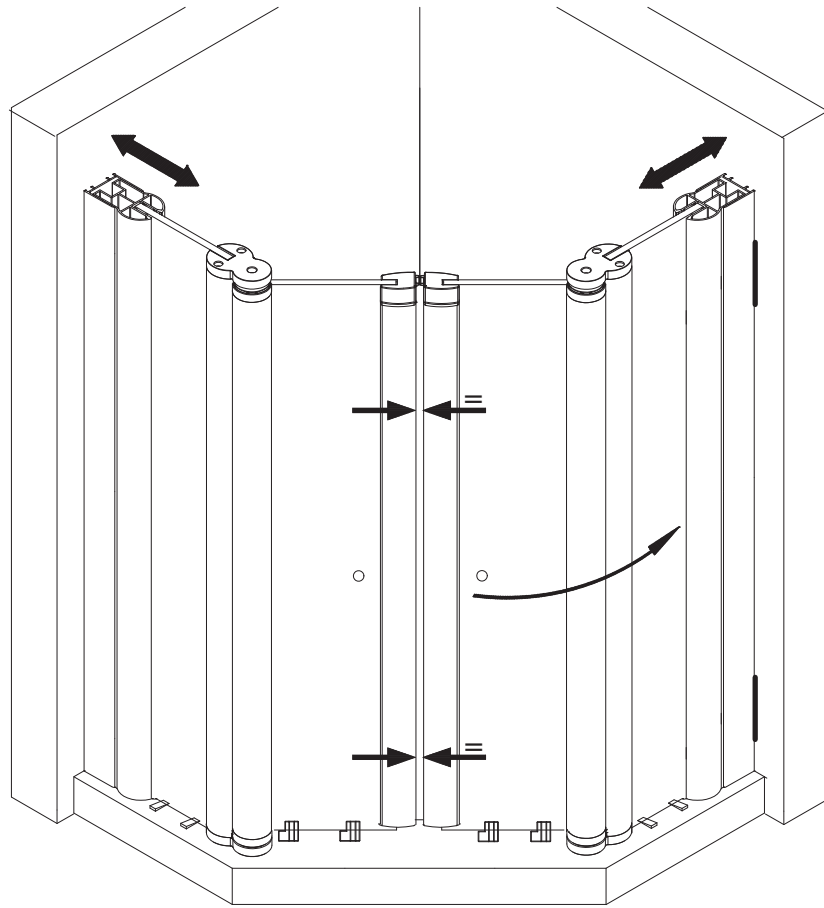
8



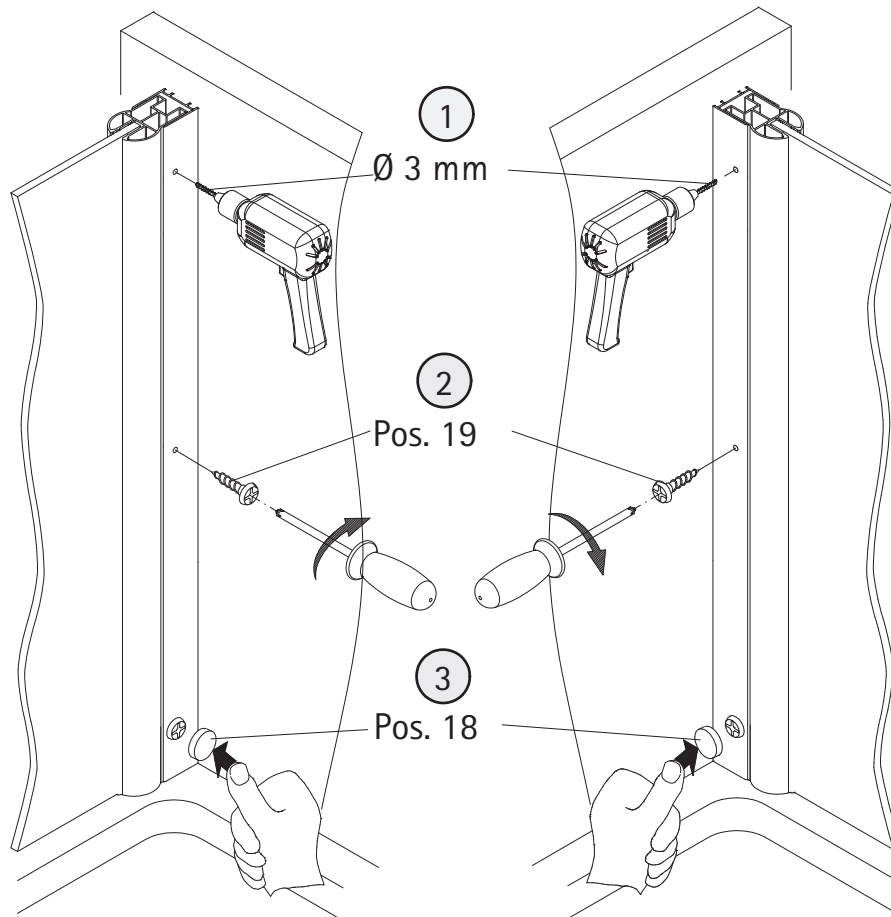
9



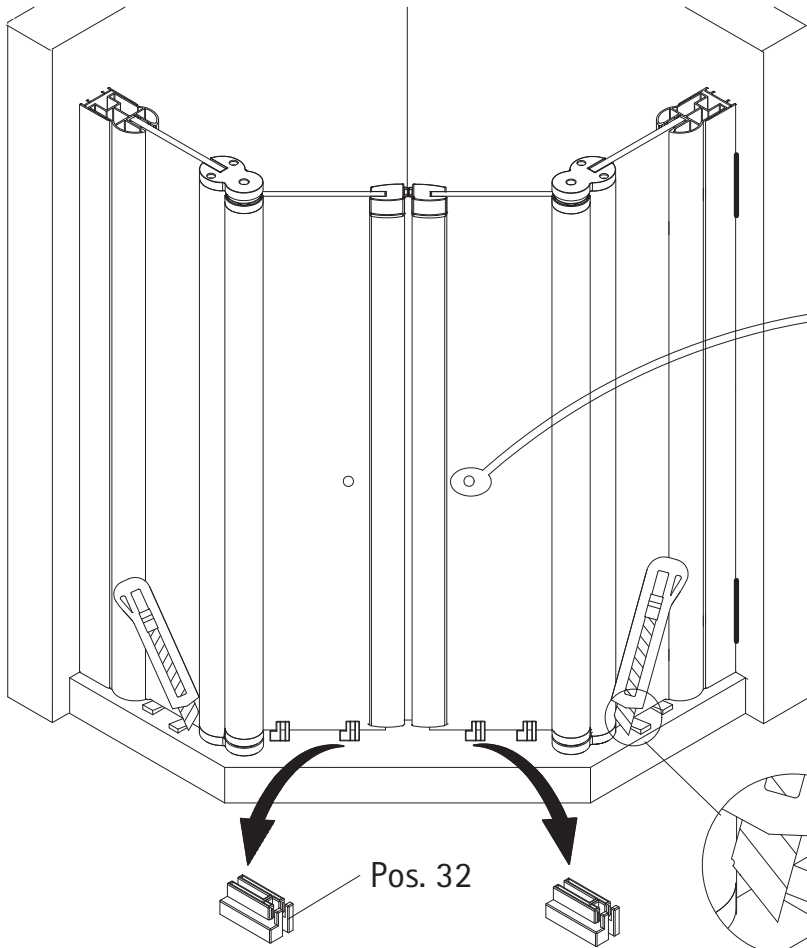
10



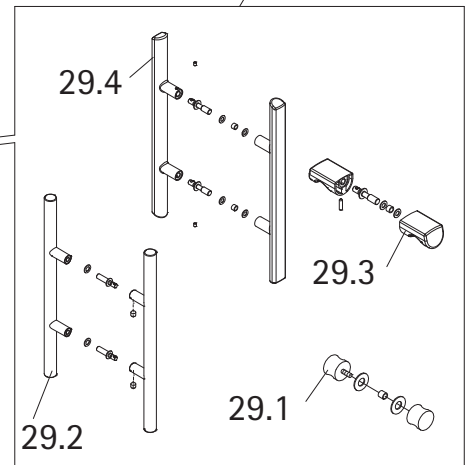
11



12



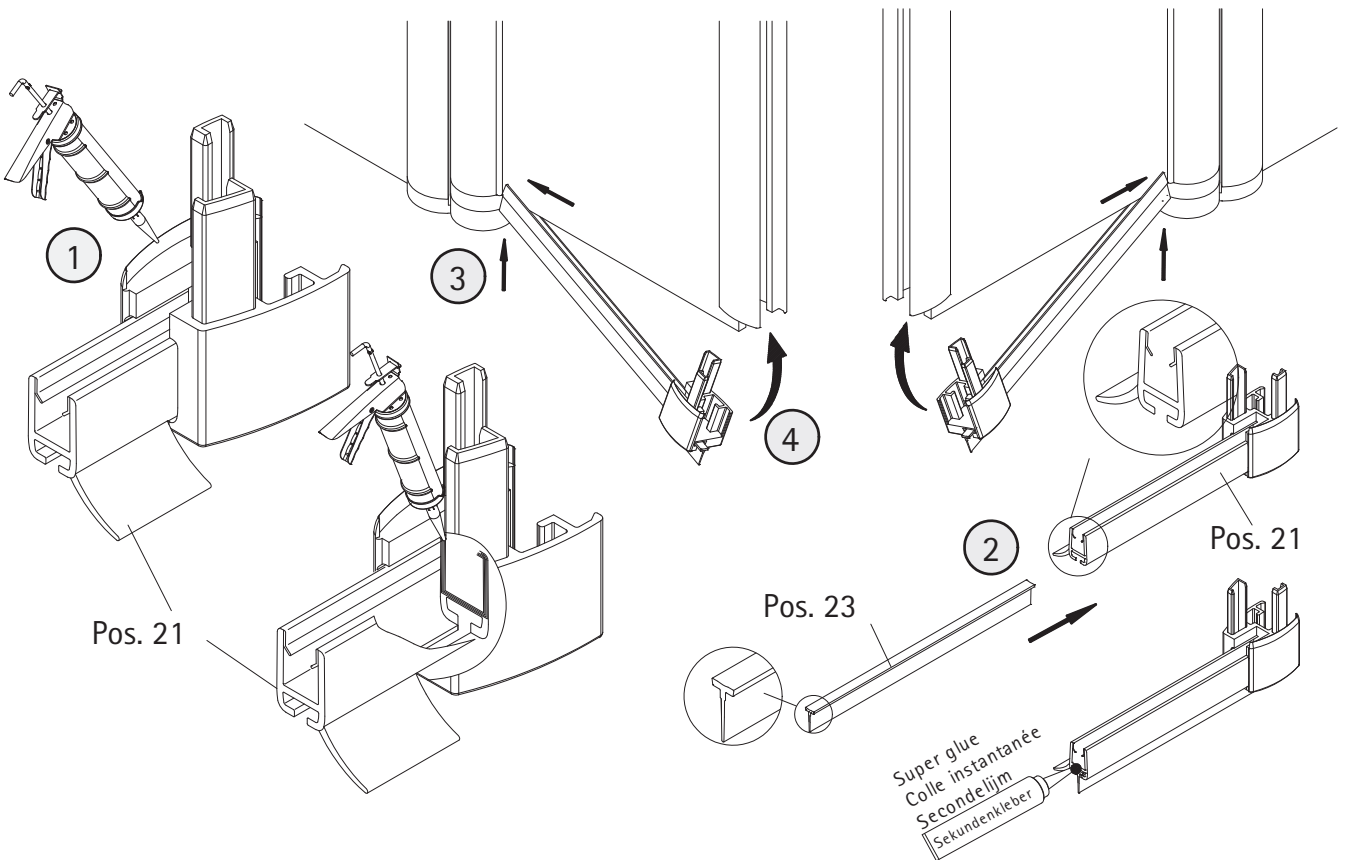
Pos. 29#



Pos. 32

Pos. 33

13



Pos. 21

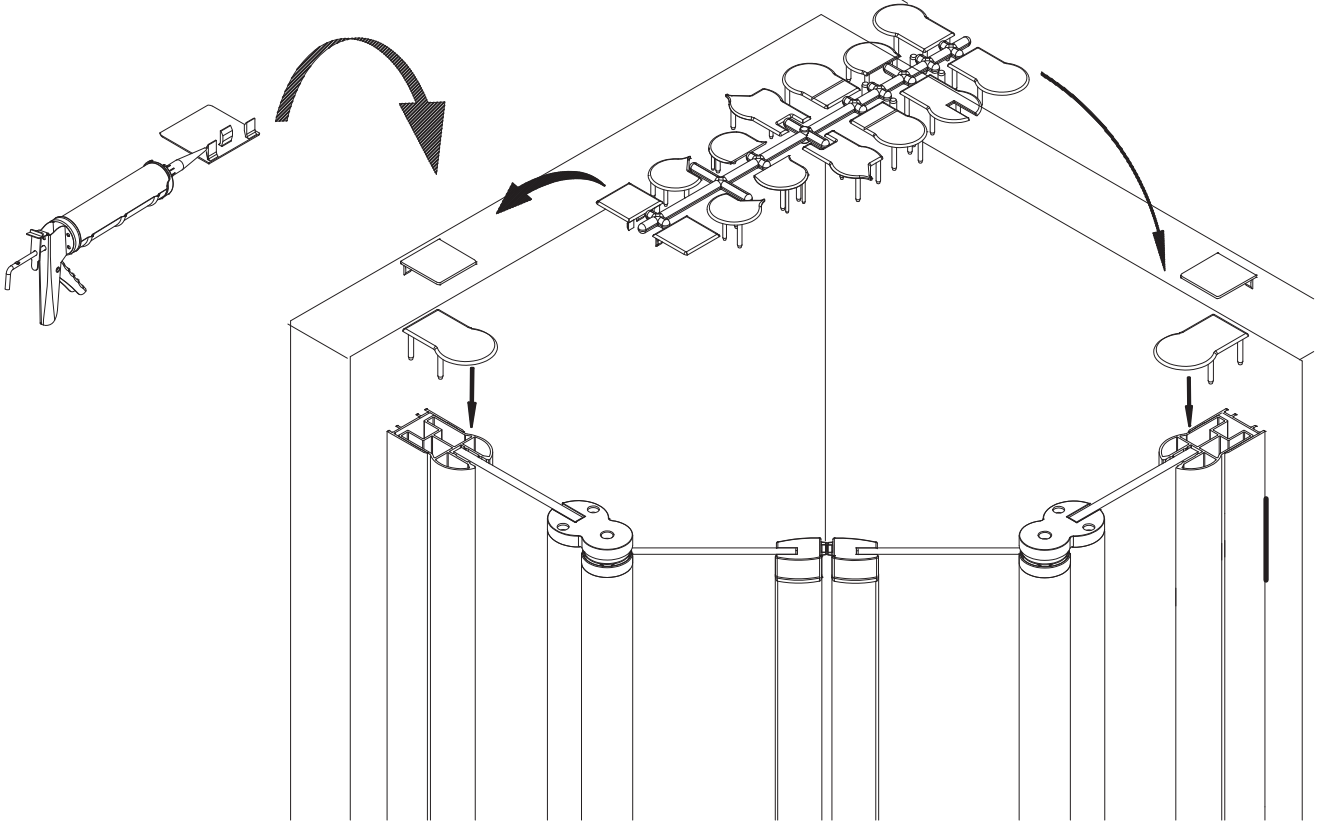
Pos. 23

Pos. 21

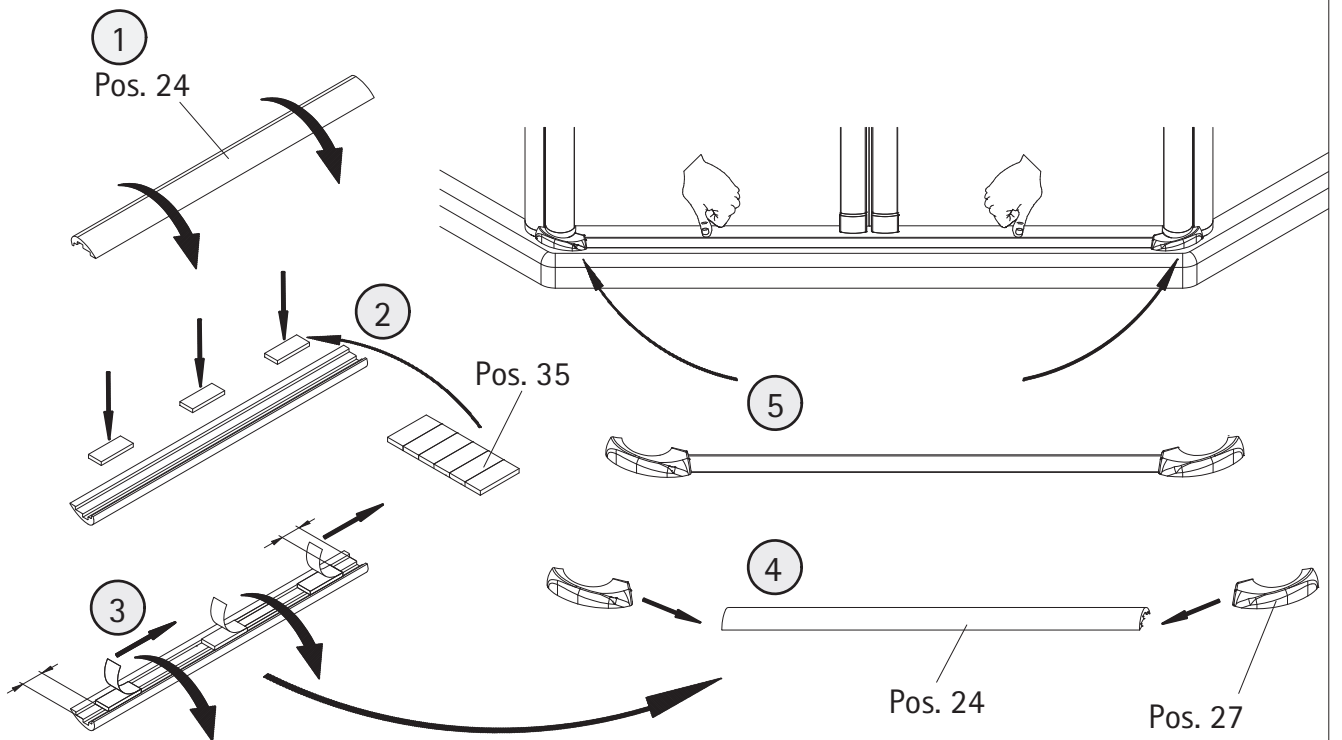
Super glue
Colle instantanée
Sekundenkleber

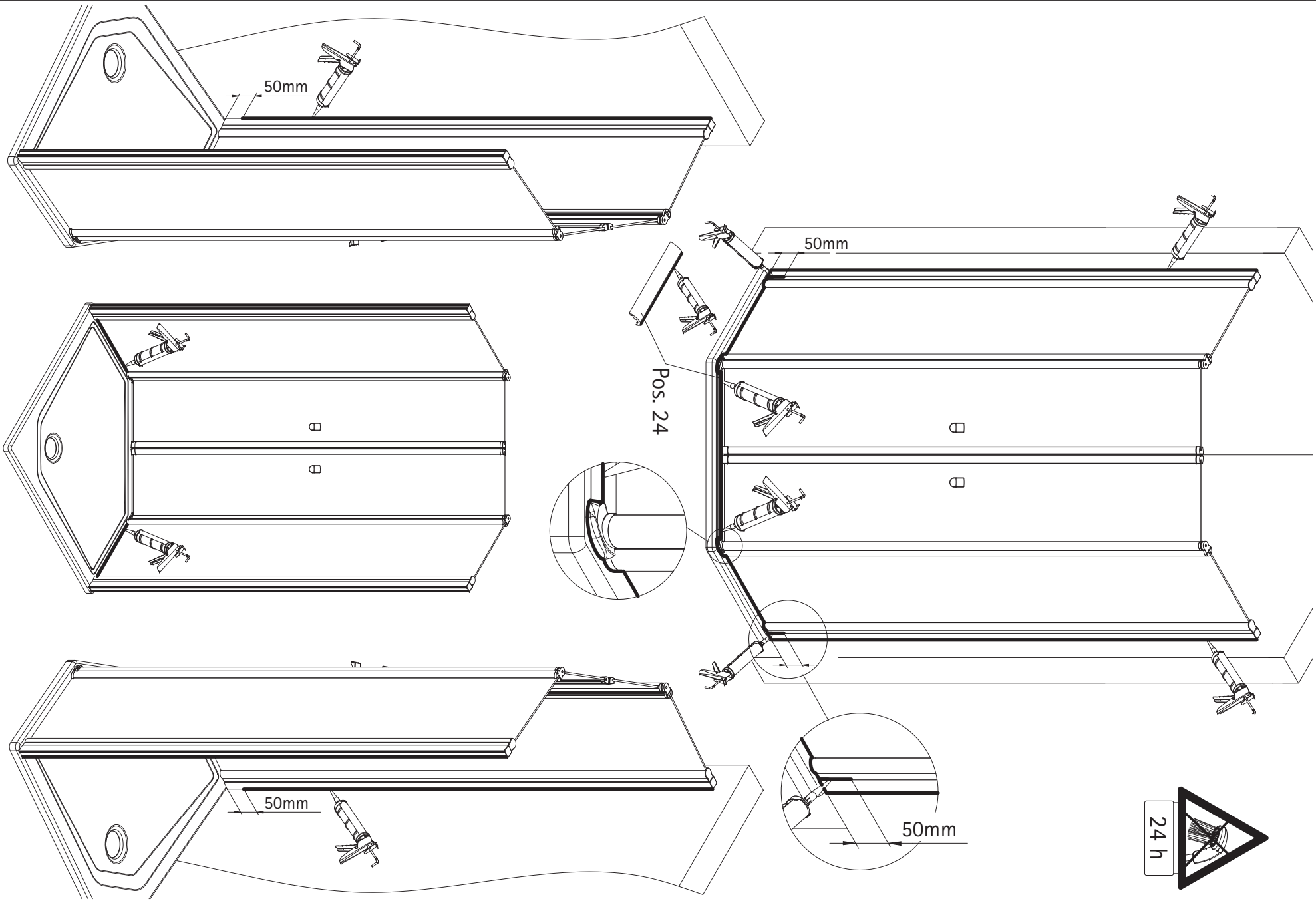
14

Pos. 30

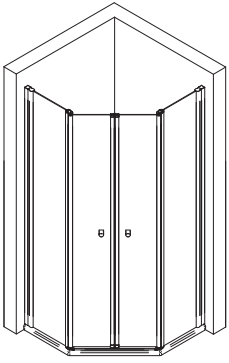


15





1467-2



Kontrollbeleg Control Receipt

Prüfnummer / Inspection number



Duschservice
Zum Hohlen Morgen 22
59939 Olsberg
Deutschland / Germany / Allemagne / Duitsland



Ersatzteilbestellung/



Fax 02962 / 972-4260

Allgemeine technische Probleme:



Telefon 02962 / 972-40

E-mail:



ersatzteile@duschservice.de