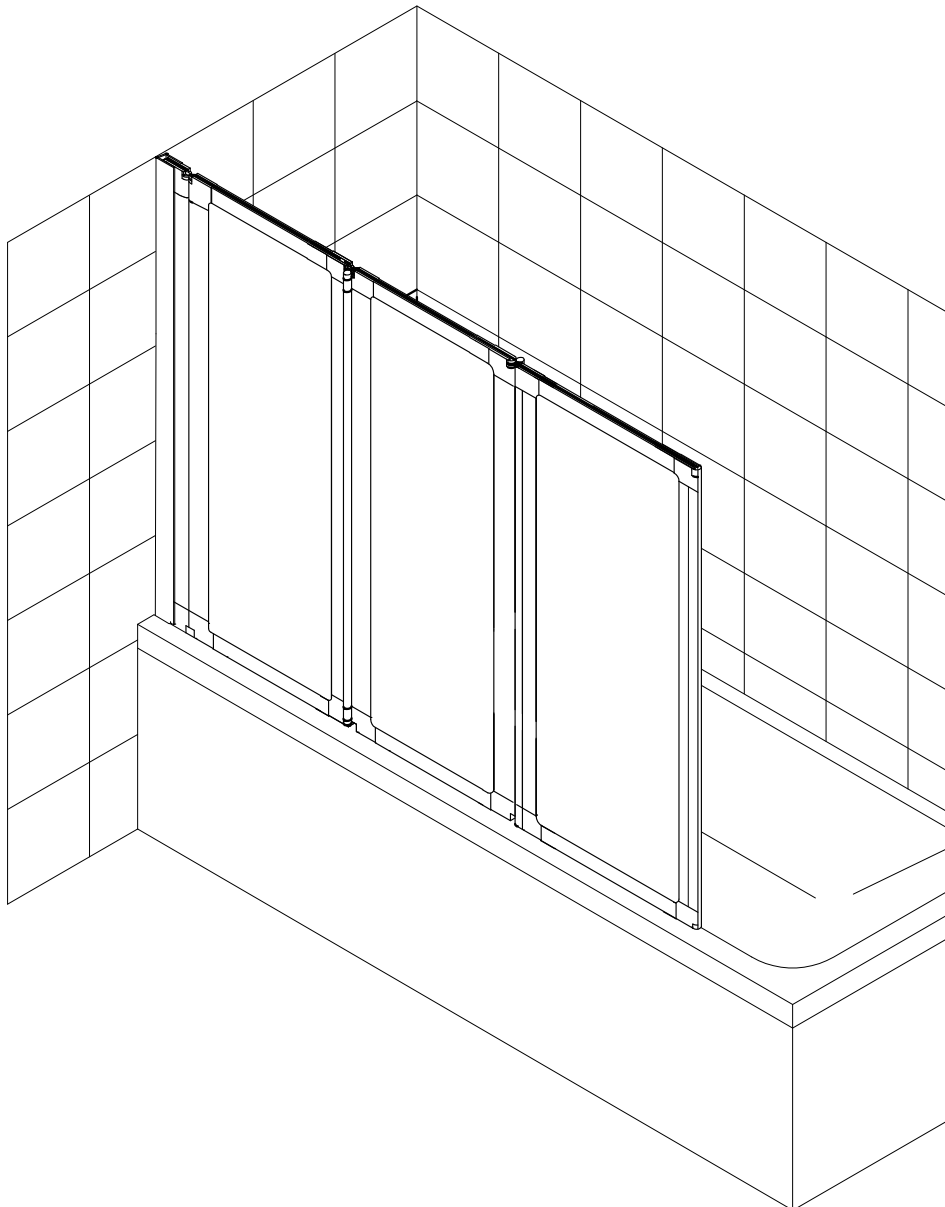
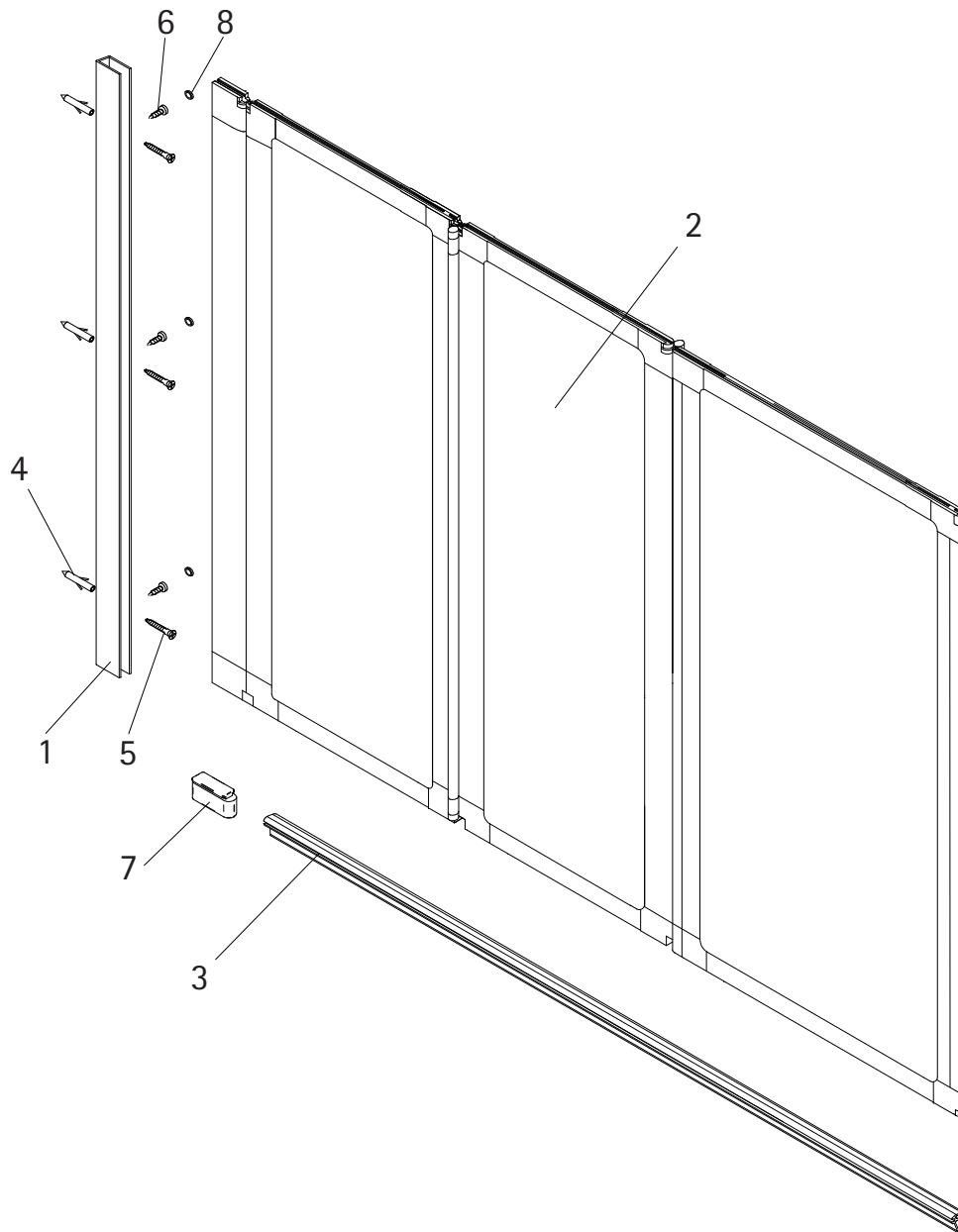


- Montageanleitung
- Assembly instructions
- Notice de montage
- Montagehandleiding
- Návod na montáž
- Instrucțiune de montaj
- Navodila za namestitev
- Installationstruktioener



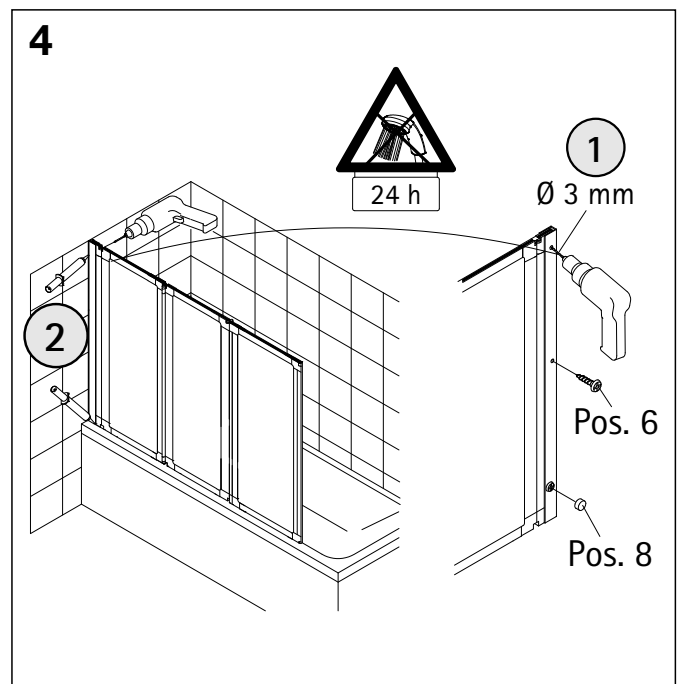
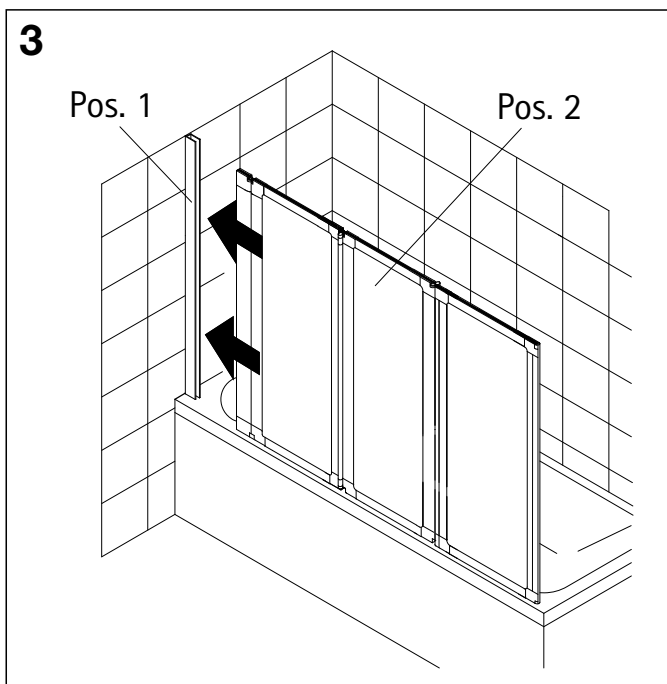
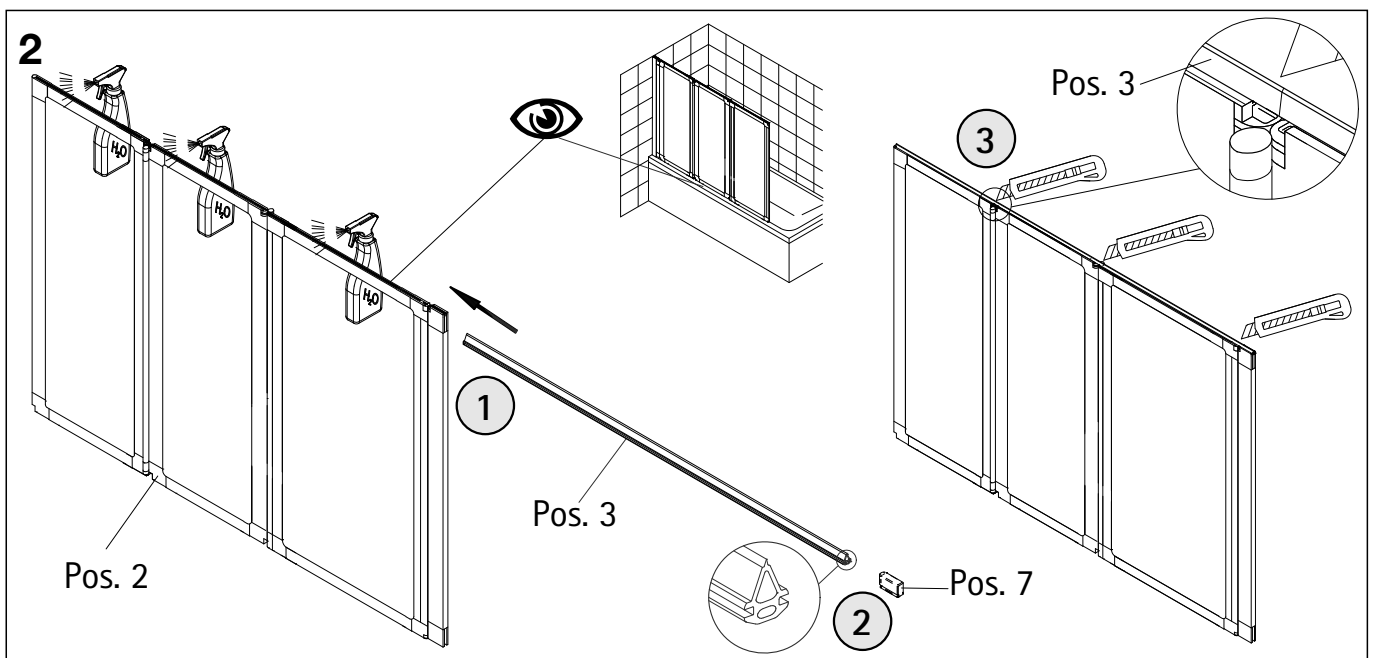
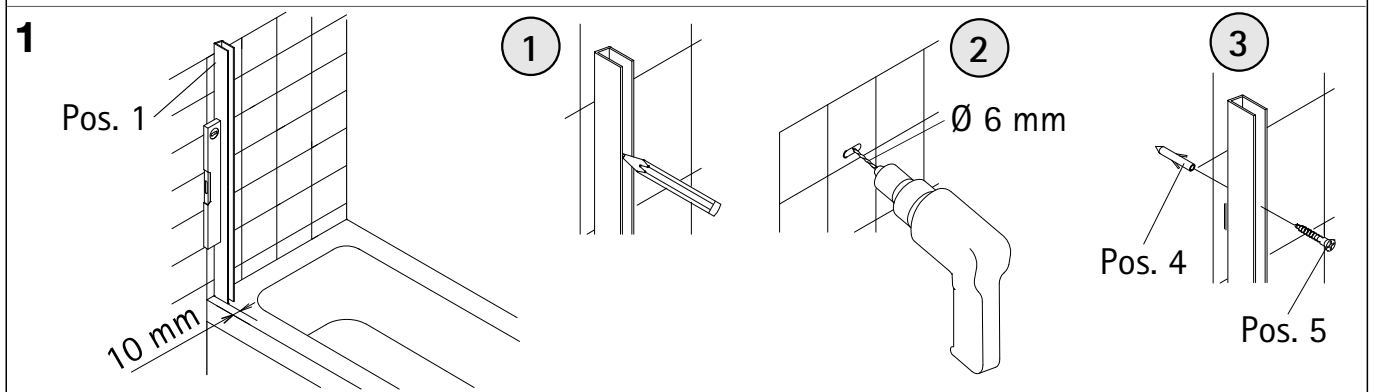
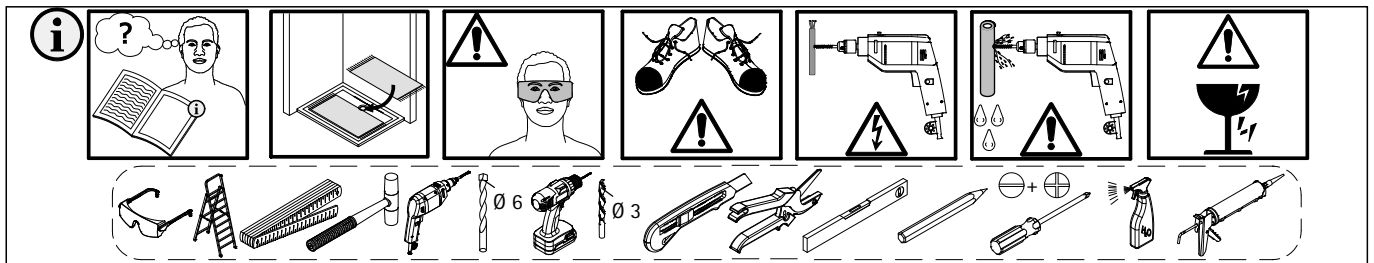


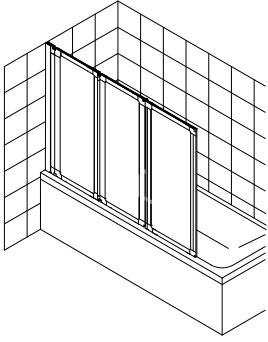
de

Pos.	Bezeichnung	Ersatzteil-Nr.	Preis	Pos.	Bezeichnung	Ersatzteil-Nr.	Preis
1	1x Wandanschlussprofil	E60230-3	Stück 86,95 €	6*	3x Kappenschraube 3,5 x 9,5 mm		
2	1x Wannenaufsatz			7*	1x Endkappe für Dichtprofil	E100080-2	Stück 9,95 €
3	1x Dichtprofil horizontal	E100076-4	23,95 €	8*	3x Abdeckkappe für Kappenschraube		
4*	3x Dübel S6						
5*	3x Linsen-Blechschaube 4,2 x 45 mm				* Schrauben und Abdeckkappenset	E60200-2	16,95 €

fr

Pos.	Description	Pos.	Description
1	1x profilé mural de fixation	6*	3x vis à tête 3,5 x 9,5 mm
2	1x pare-baignoire	7*	1x capuchon
3	1x profilé d'étanchéité	8*	3x capuchon à vis
4*	3x cheville S6		
5*	3x vis à tôle fraisée 4,2 x 45 mm		* kit de vis et caches





Prüfnummer / Inspection number / Numéro d'essai / Testnummer



Ersatzteilbestellung / spare parts order
commande de pièces de rechange / Bestelling van reserveonderdelen:
Fax 02962 / 972-4260



Technische Hilfe / technical help / l'aide technique / technologische ondersteuning
Telefon 02962 / 972-40



E-Mail:
ersatzteile@duschservice.de



Duschservice
Zum Hohlen Morgen 22
59939 Olsberg
Deutschland / Germany / Allemagne / Duitsland



0000602920000000000000000000