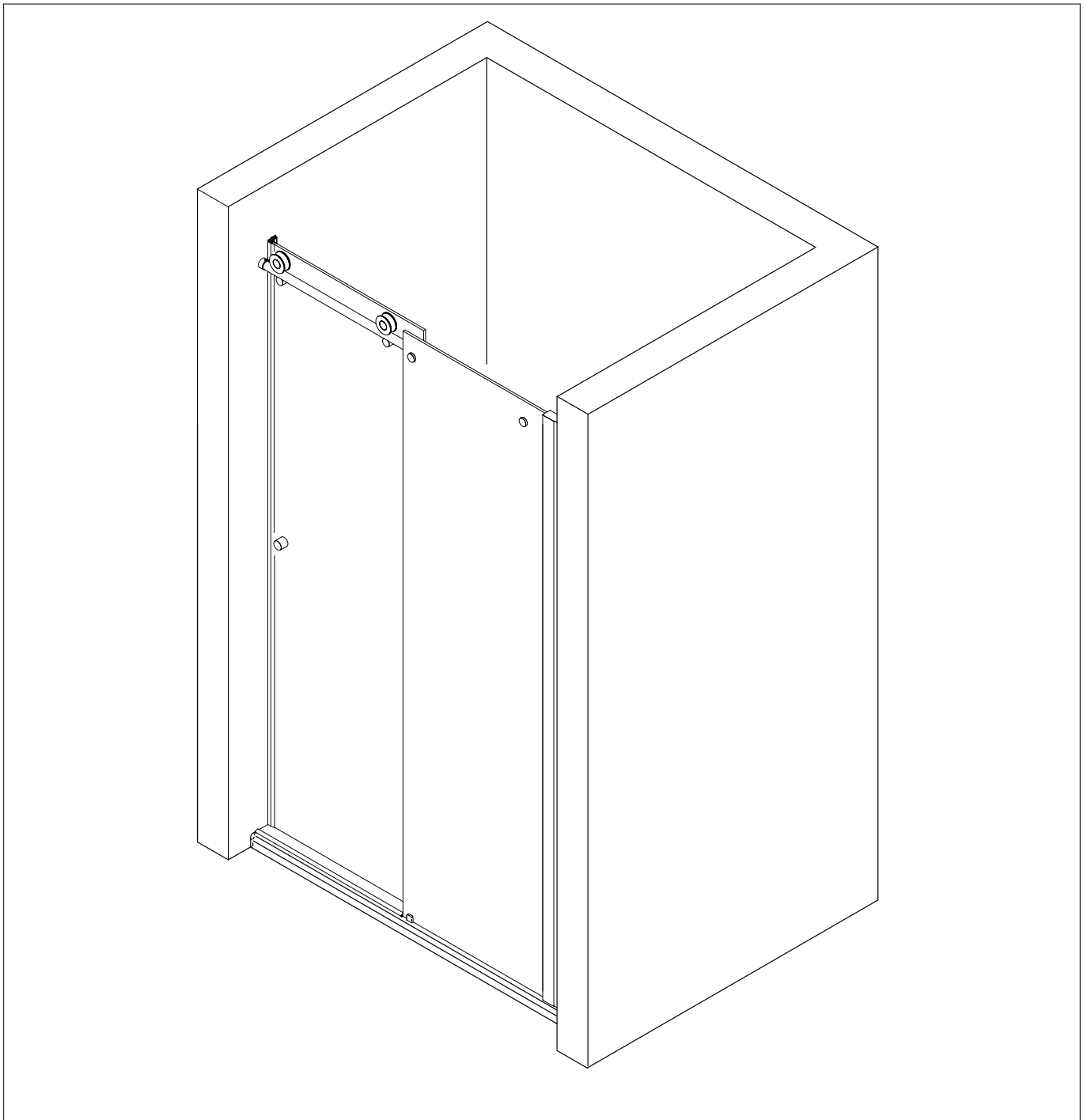
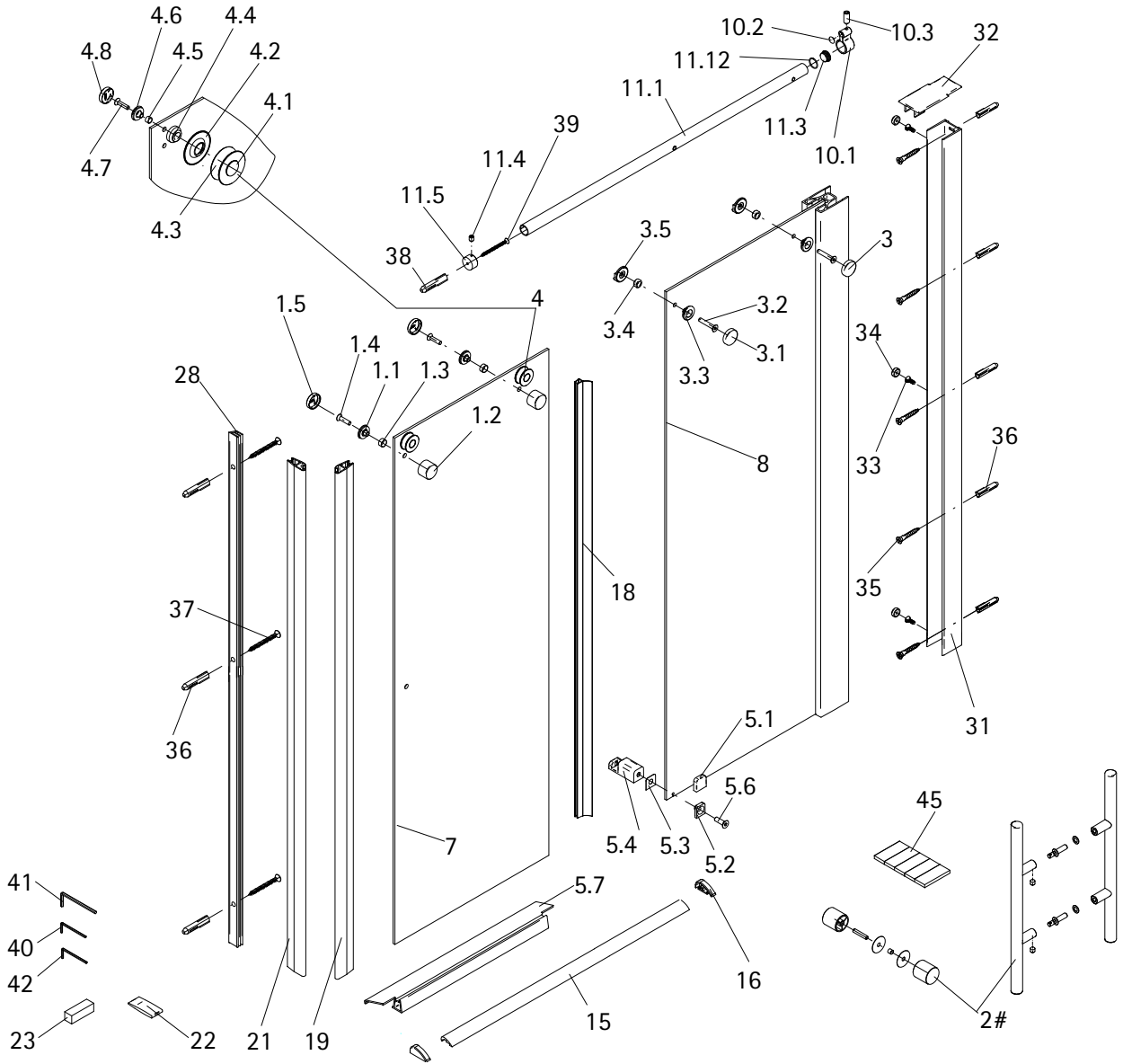


- Montageanleitung
- Assembly instructions
- Notice de montage
- Montagehandleiding
- Návod na montáž
- Instrucțiune de montaj
- Navodila za namestitev
- Installationstruktioener

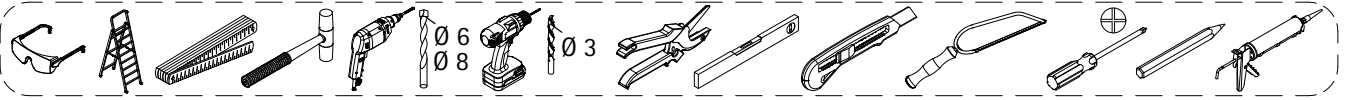
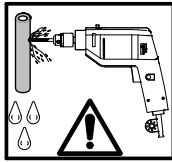
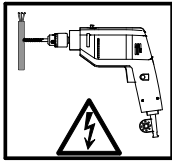
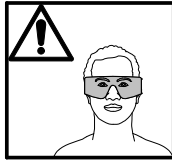
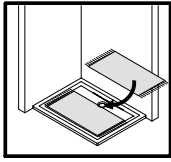
D708008
D708010
D708012
D708014



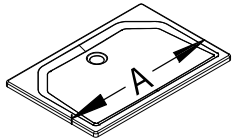
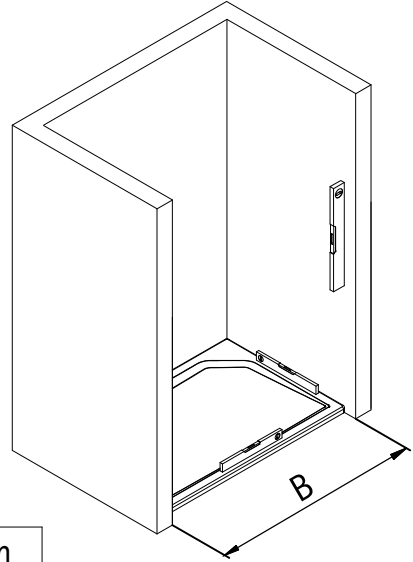
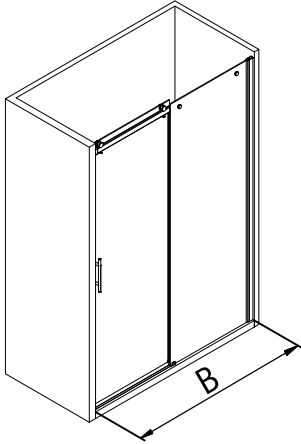
1311-8



Pos.	Bezeichnung	Ersatzteil-Nr.	Preis	Pos.	Bezeichnung	Ersatzteil-Nr.	Preis
1	2 x Rollengegenhalter	E 79267	Stück 34,95 €	10	1 x Laufschieneanschlag komplett	E 79269	89,00 €
1.1	2 x Gegenstück			10.1	1 x Anschlag		
1.2	2 x Ring unten			10.2	1 x Anschlagpuffer		
1.3	2 x Schlauch			10.3	1 x Gewindestift M6 x 16 mm	E 79301	120,00 €
1.4	2 x Senkkopfschraube M6 x 20 mm			11	1 x Laufschiene komplett		
1.5	2 x Kappe			11.1	1 x Laufschiene		
2#	1 x Stangengriff 1 x Knopfgriff	E 79140-6 E 79140-23	79,95 € 29,95 €	11.3	1 x Endkappe für Laufschiene		
3	2 x Laufschienebefestigung komplett	E 79227	Stück 25,95 €	11.4	1 x Gewindestift M5 x 5 mm		
3.1	2 x Kappe			11.5	1 x Laufschieneaufnahme		
3.2	2 x Senkschraube M6 x 25 mm			11.12	1 x O-Ring Ø 17 mm		
3.3	2 x Gegenstück			15	1 x Wasserleiste (inkl. Pos. 16, 45)	E 79050	Set 34,95 €
3.4	2 x Schlauch			16	2 x Endkappe	E 79057	34,95 €
3.5	2 x Distanzstück			18	1 x Wasserabweisprofil		
4	2 x Rolle komplett	E 79268	Paar 118,95 €	19	1 x Magnetprofil 45° (8 mm)	E 79055	Set 49,95 €
4.1	2 x Lagerzapfen			21	1 x Magnetprofil 45° (6 mm)		
4.2	2 x Blende			22	1 x Silikonkeil (6 Stk.)	E 79203	13,95 €
4.3	2 x Rolle			23	2 x Montagehilfe	E 79201	Set 7,50 €
4.4	2 x Distanzstück			28	1 x Wandmagnetprofil	E 79236	59,95 €
4.5	2 x Schlauch			31	1 x Wandanschlussprofil	E 79230	79,95 €
4.6	2 x Gegenstück	E 79280	69,95 €	32*	1 x Abdeckkappe	E 79200	35,95 €
4.7	2 x Senkschraube M6 x 25 mm			33*	3 x Kappenschraube 3,5 x 9,5 mm		
4.8	2 x Kappe			34*	3 x Abdeckkappe für Kappenschraube		
5	1 x Türführung komplett			35*	5 x Linsen-Blechschrabe 4,2 x 45 mm		
5.1	1 x Blende			36*	8 x Dübel S6		
5.2	1 x Gegenplatte			37*	3 x Senkblechschrabe 3,5 x 45 mm		
5.3	1 x Schutzfolie	38*	1 x Dübel S8				
5.4	1 x Türführung	39*	1 x Blechschrabe 4,8 x 60 mm				
5.6	1 x Senkkopfschraube M6 x 20 mm	40	1 x Innensechskantschlüssel SW3				
5.7	1 x Wasserabweisprofil	41	1 x Innensechskantschlüssel SW 4				
7	1 x Tür	42	1 x Innensechskantschlüssel SW 2,5				
8	1 x Festelement	45	1 x Klebestreifen (Set 5 Stk.)				
				Schrauben und Abdeckkappenset	E 79200	35,95 €	
				# optional			

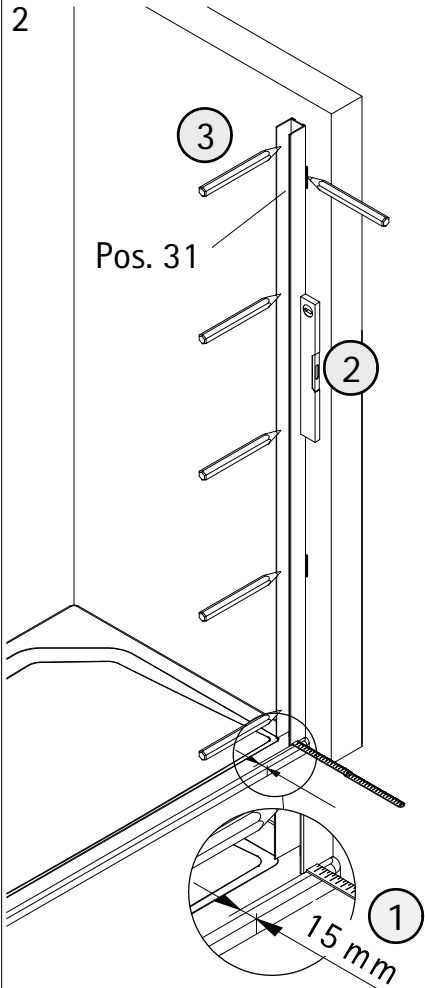


1

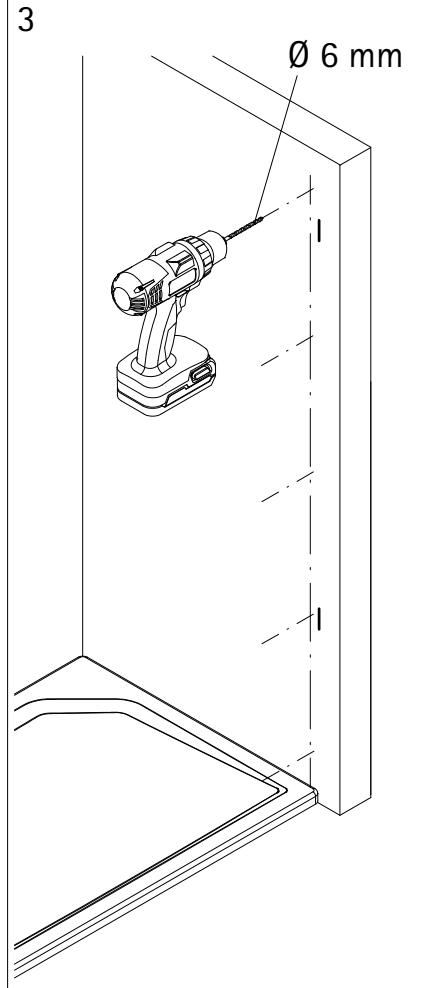


A	B
1200 mm	1185 - 1205 mm
1400 mm	1385 - 1405 mm

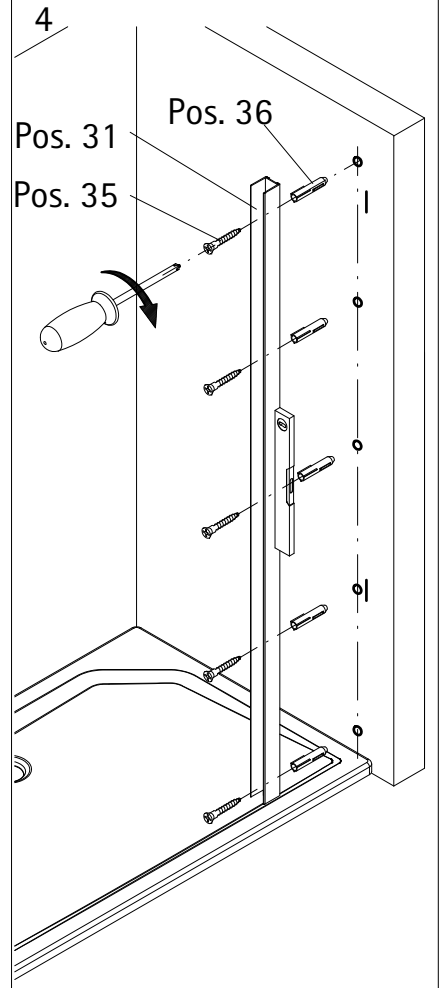
2

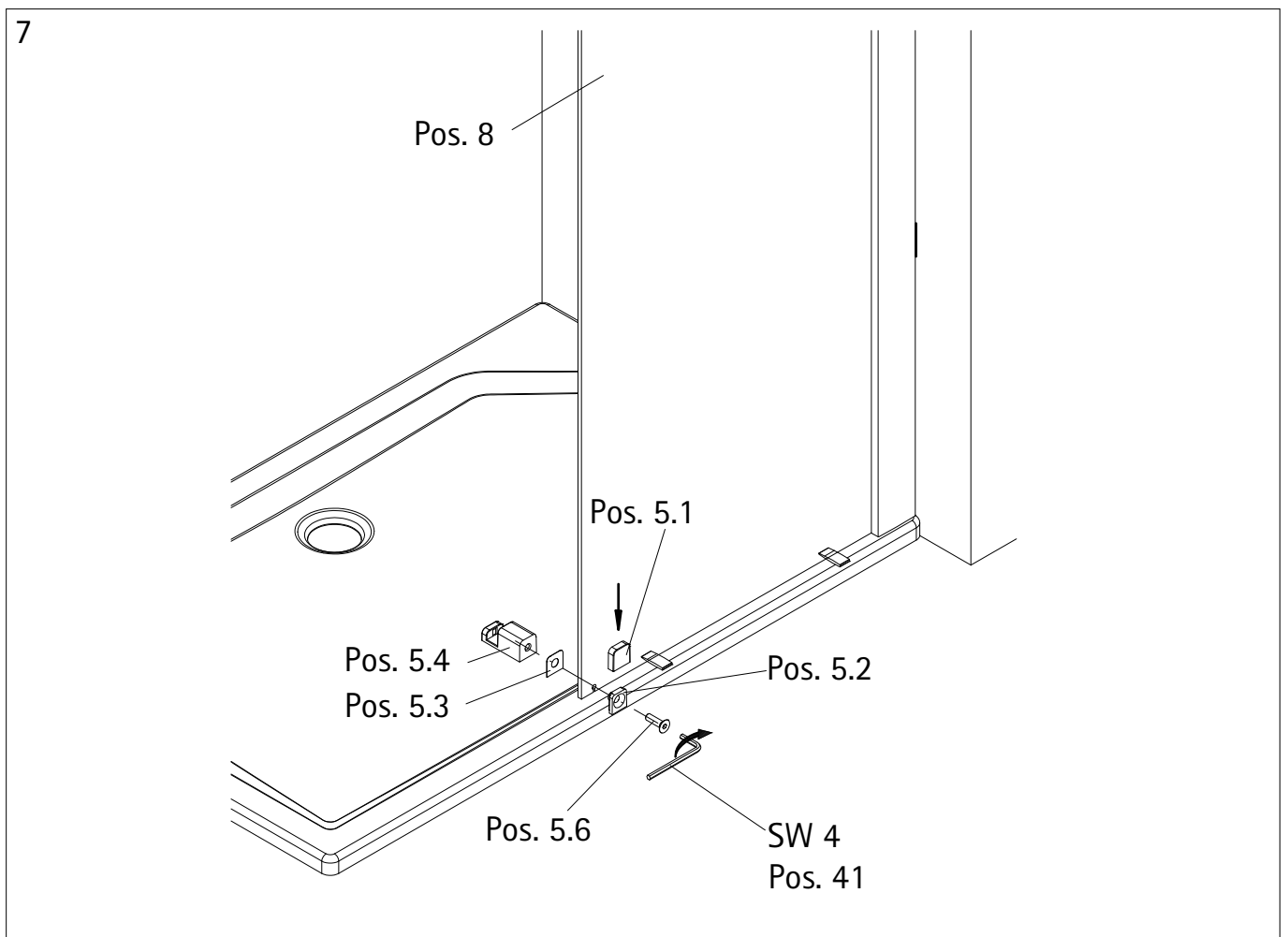
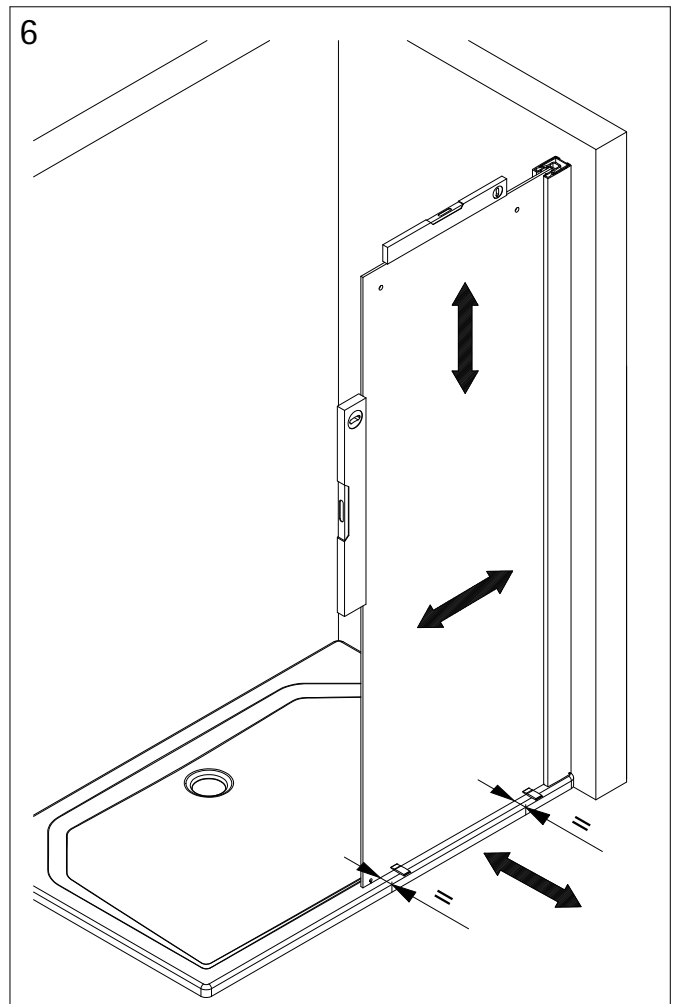
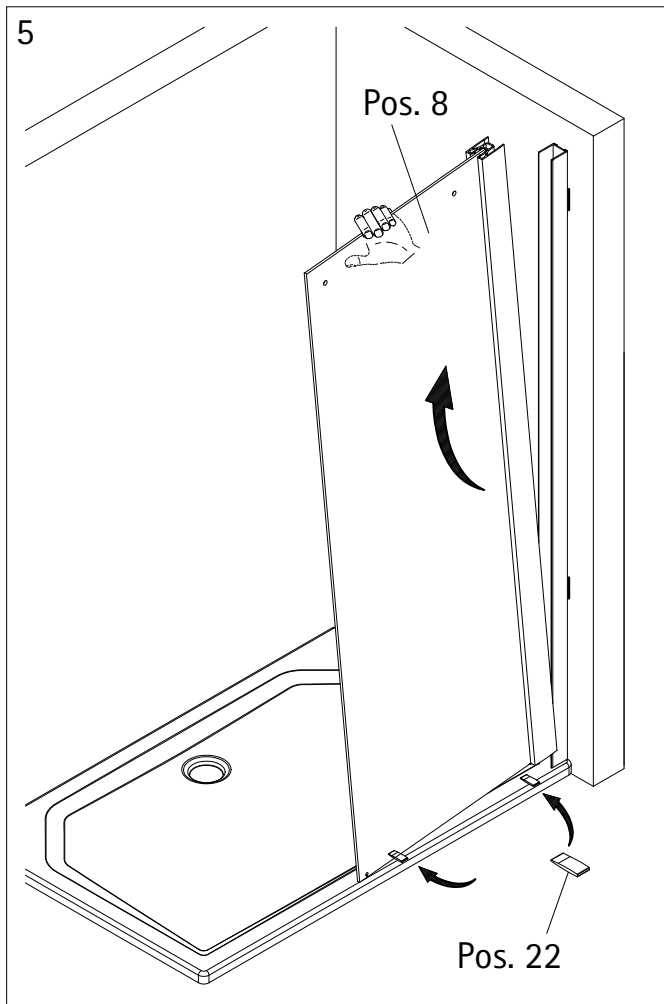


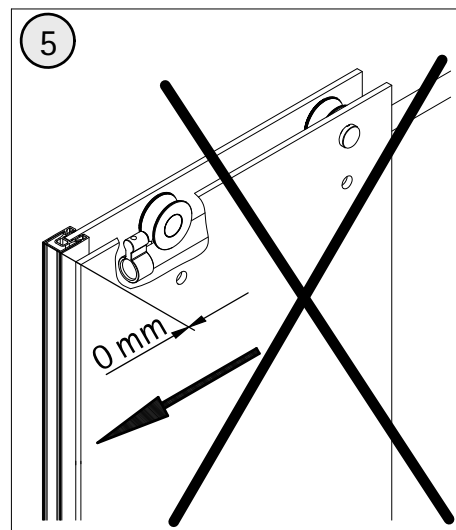
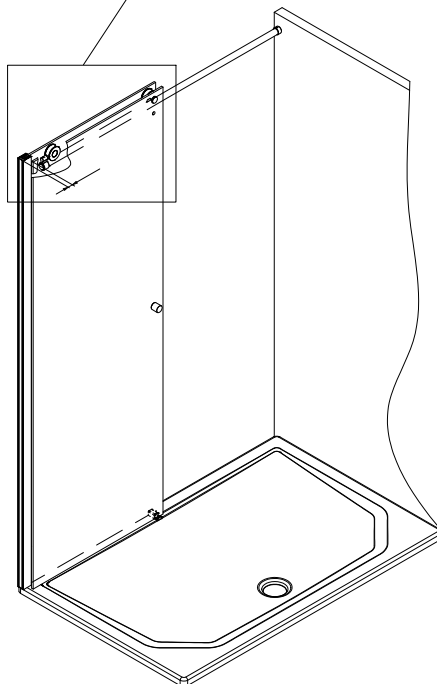
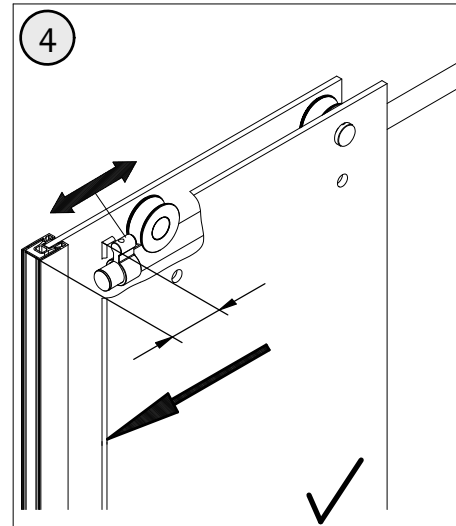
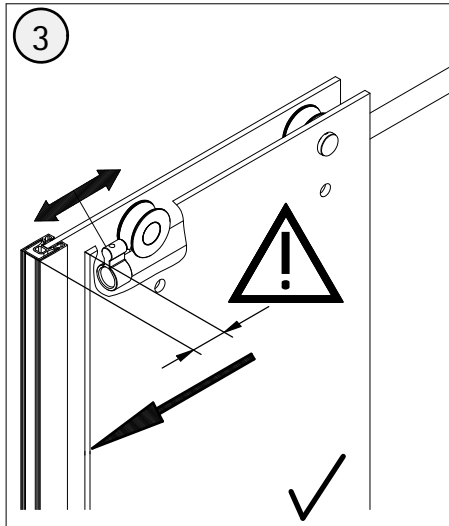
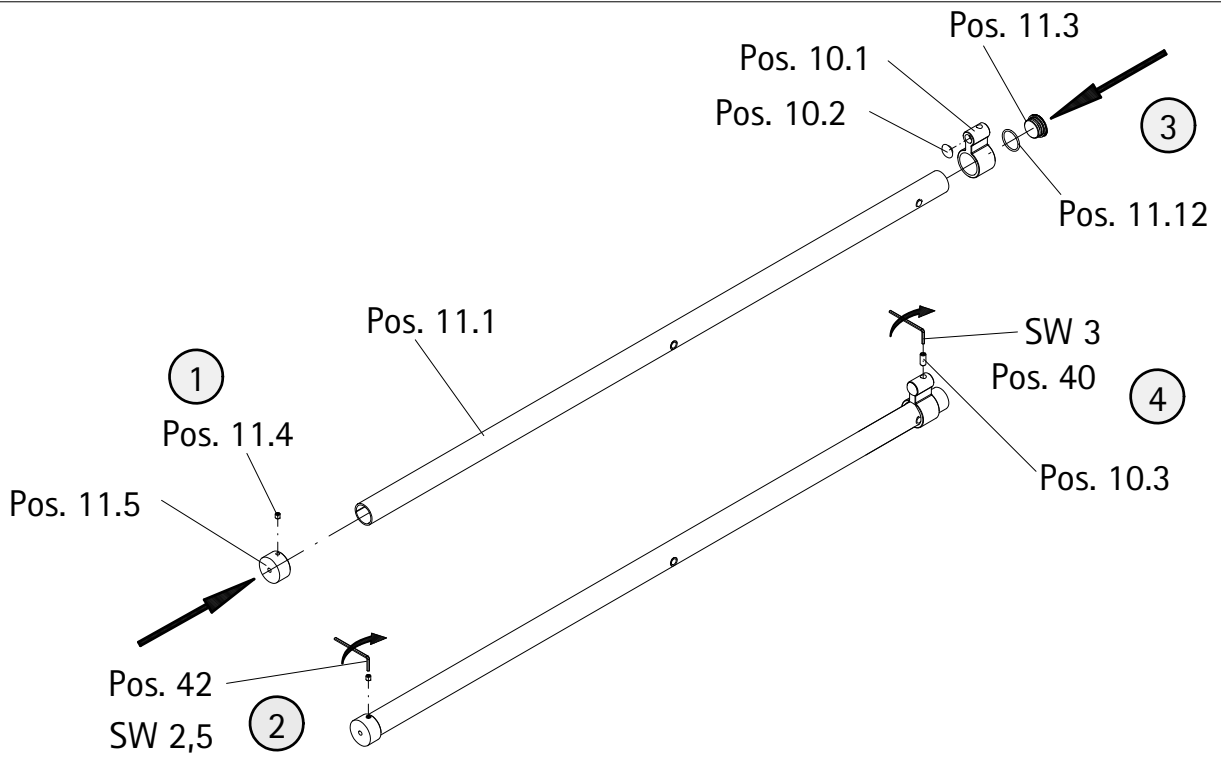
3

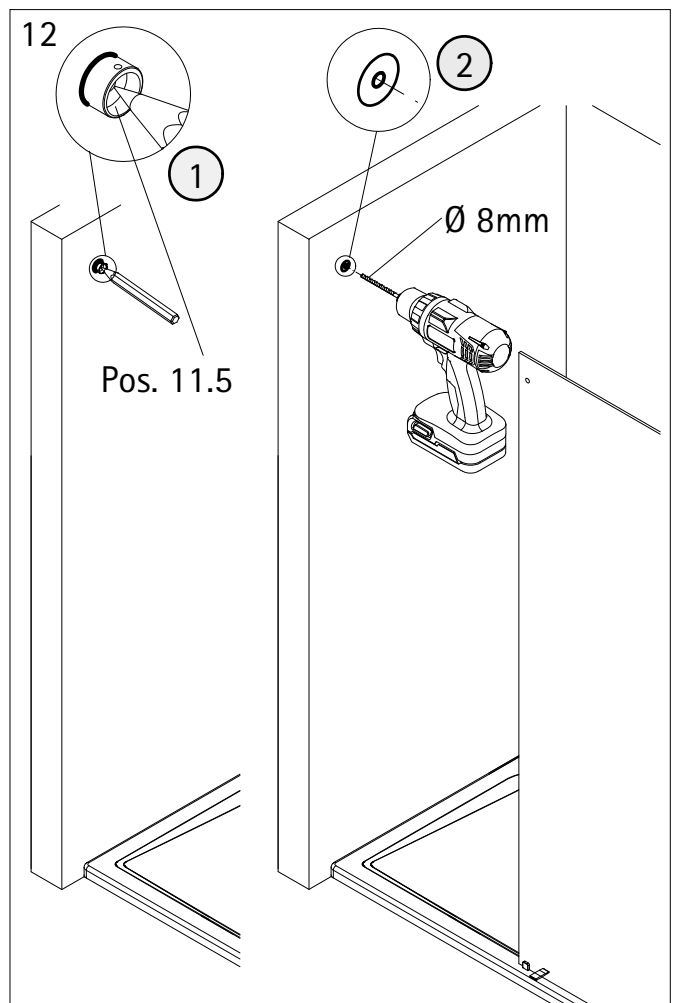
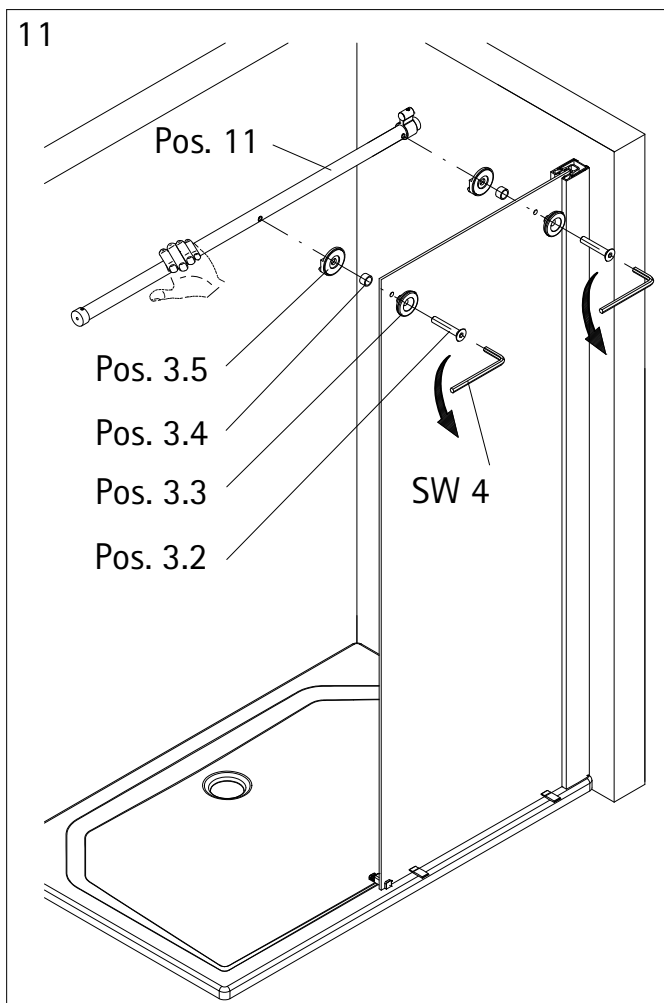
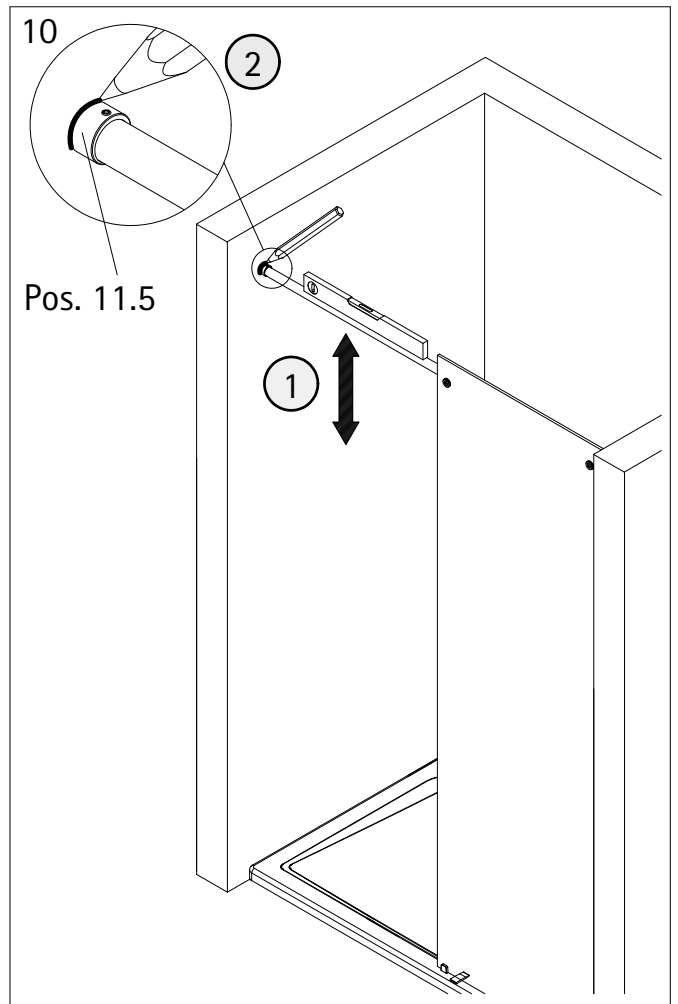
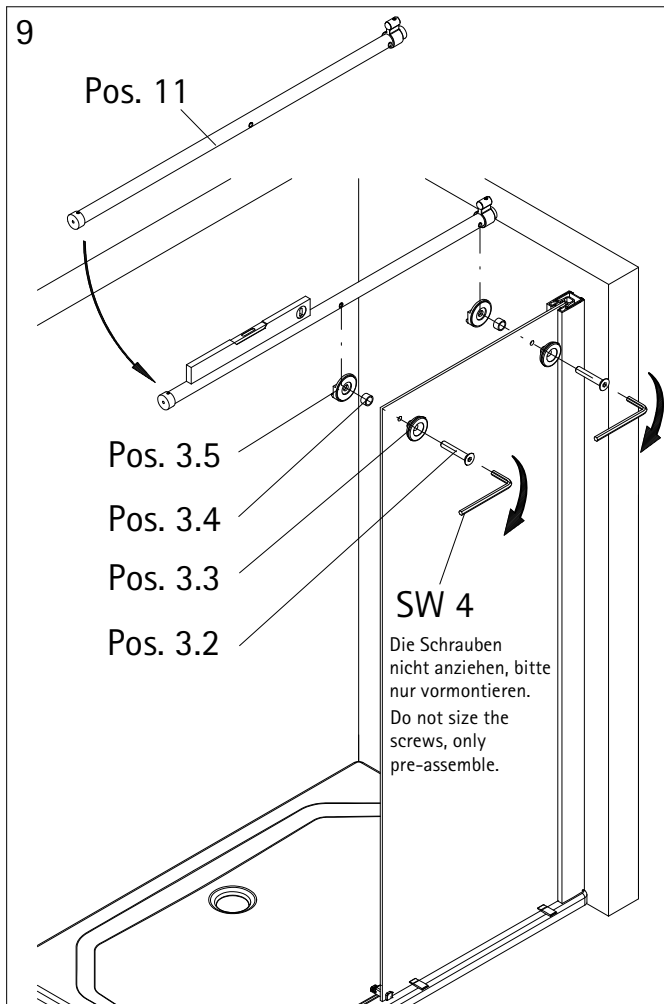


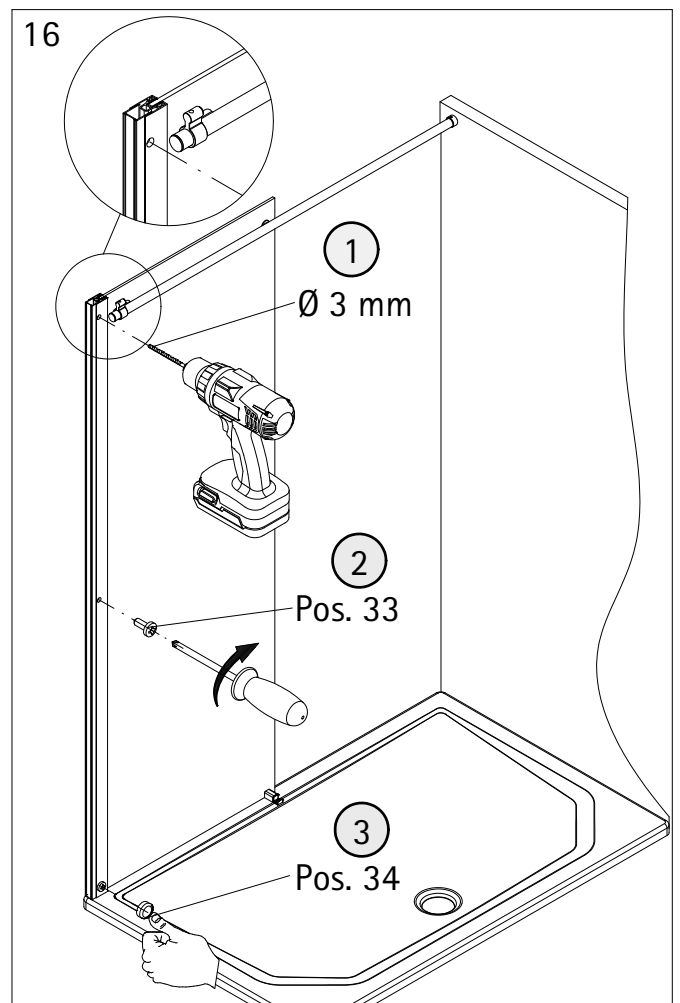
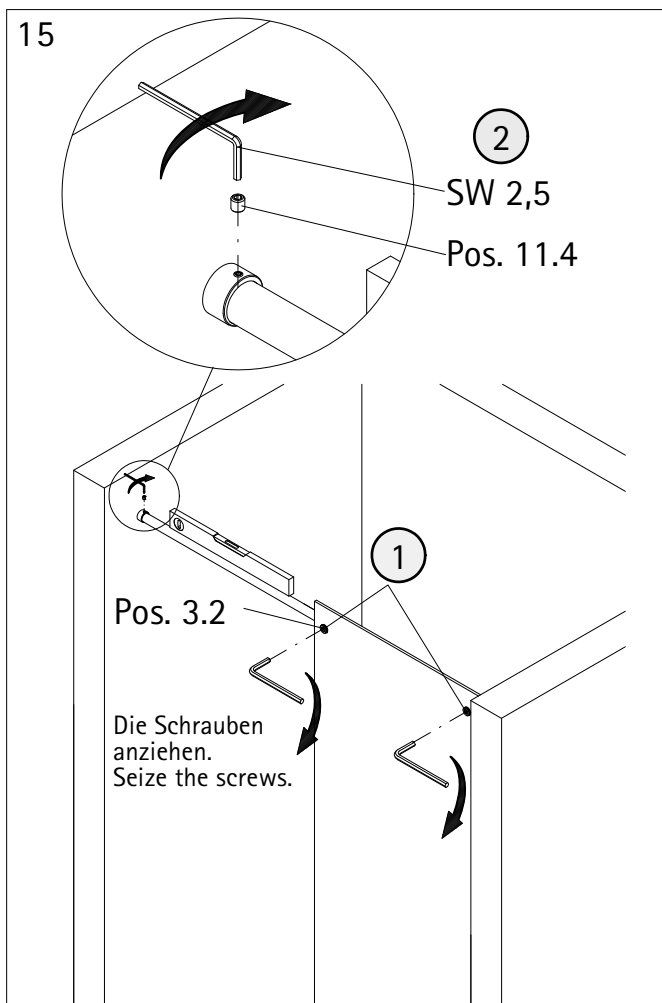
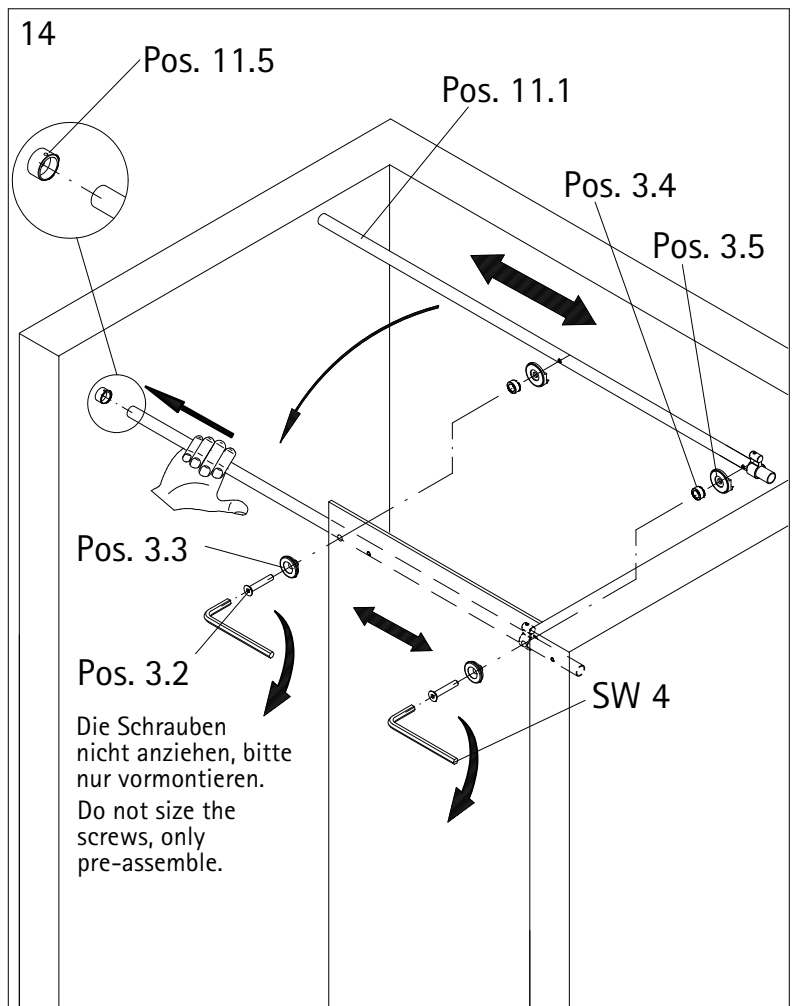
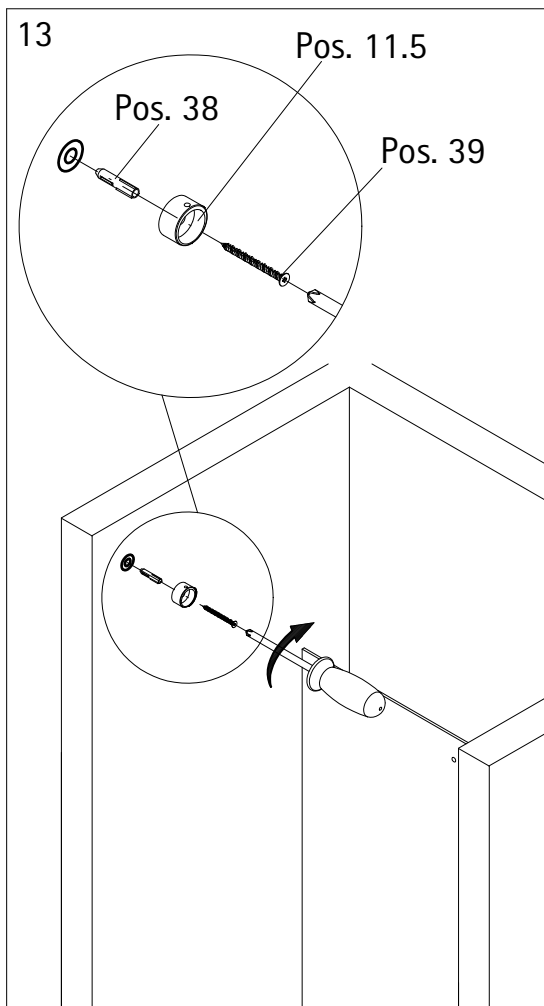
4



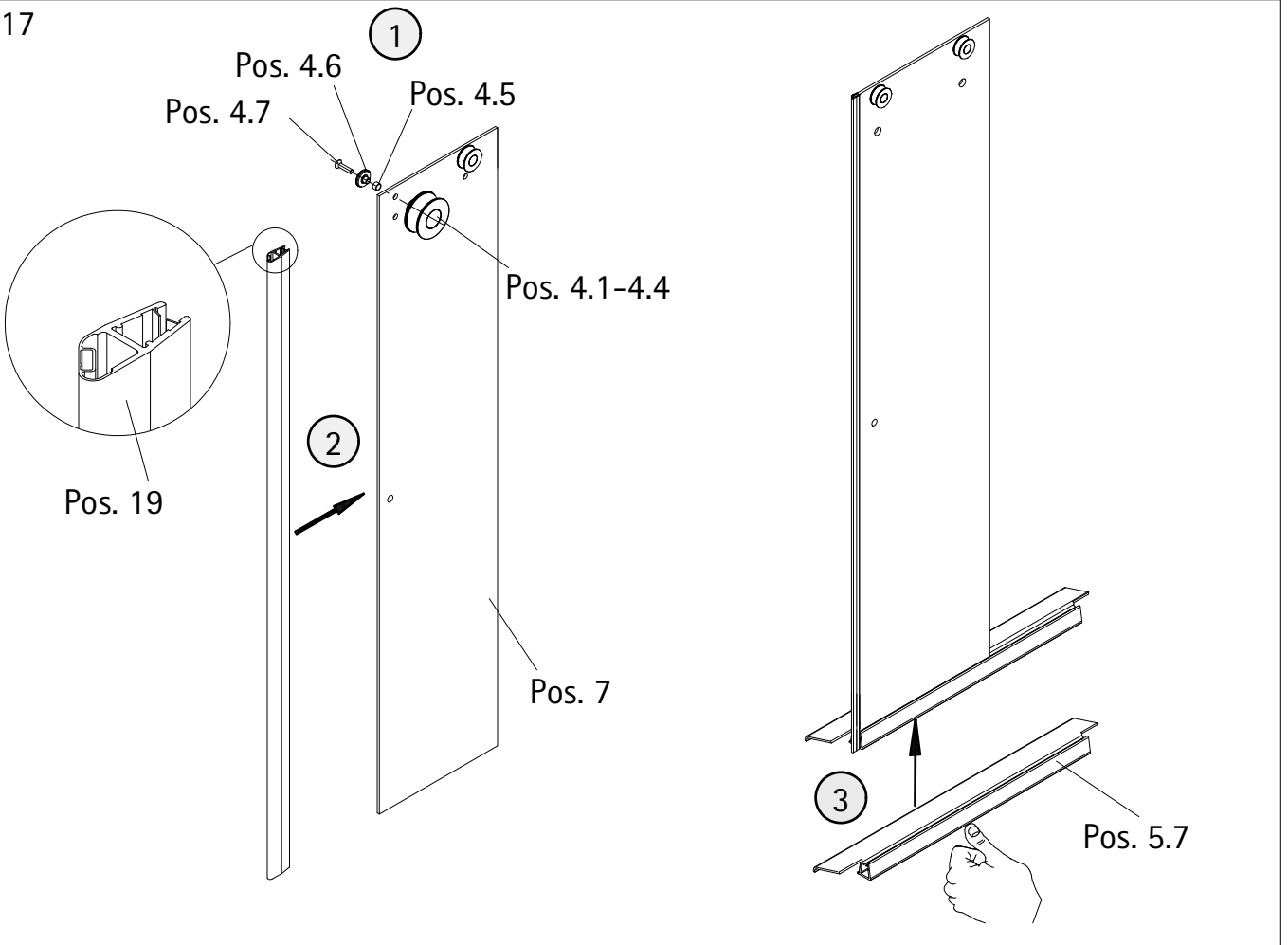




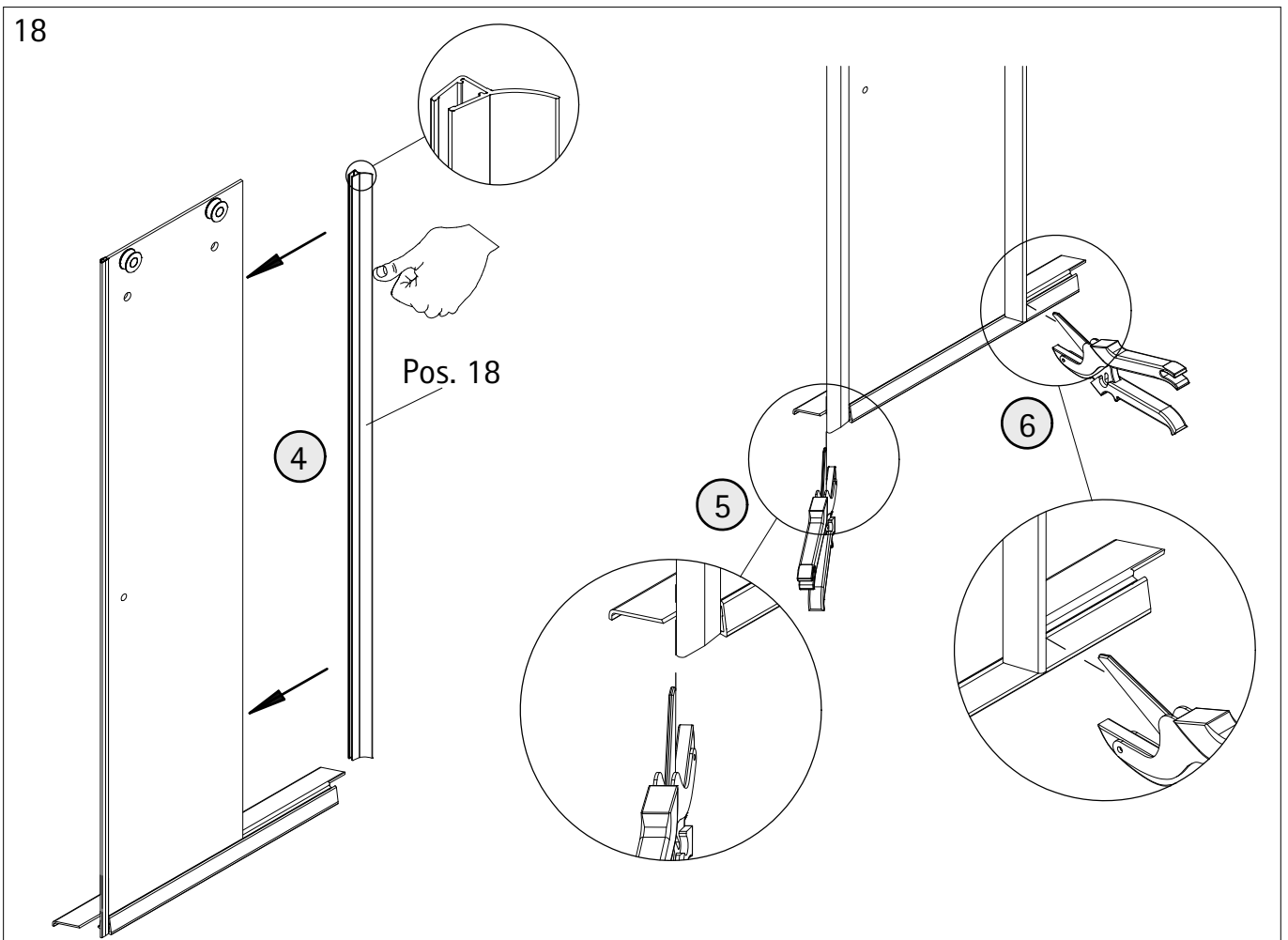




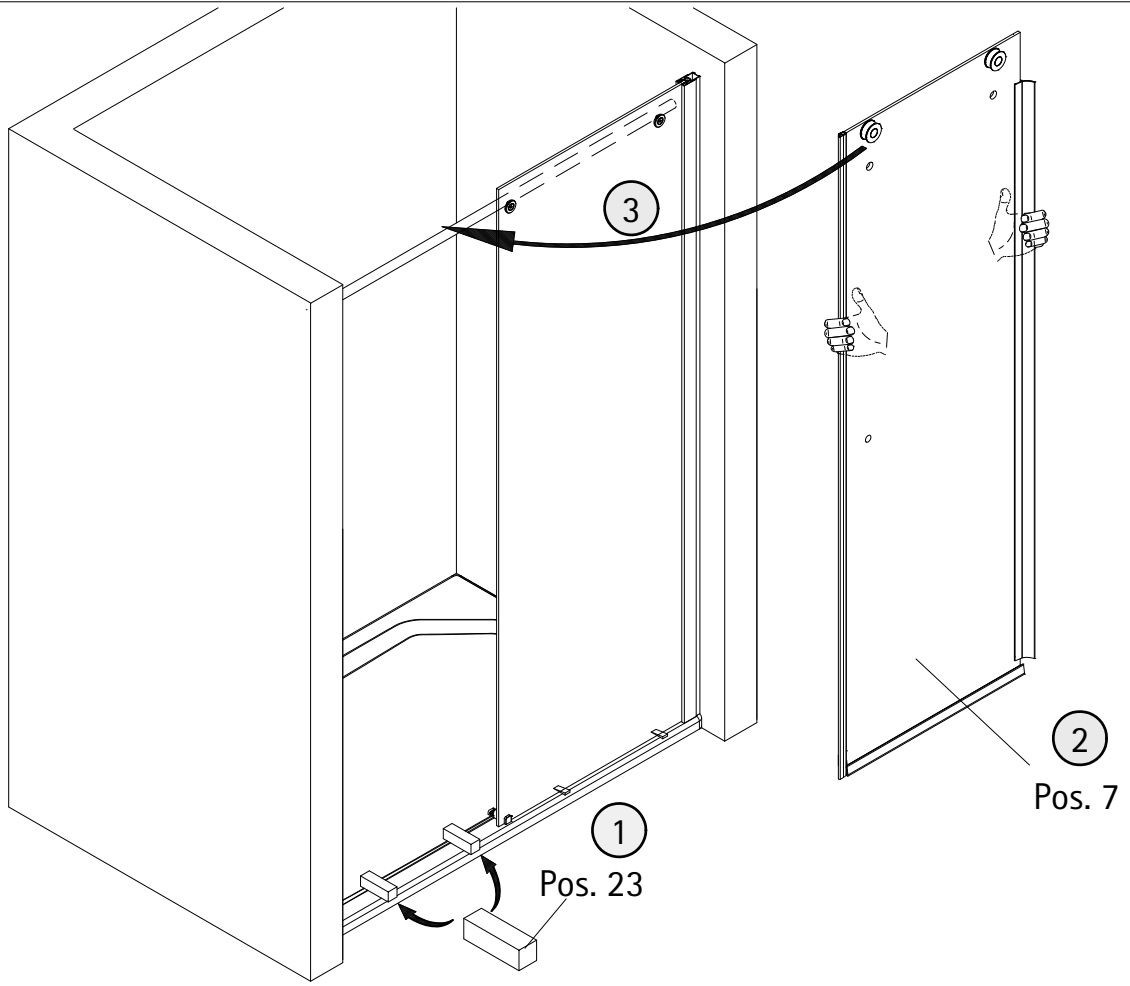
17



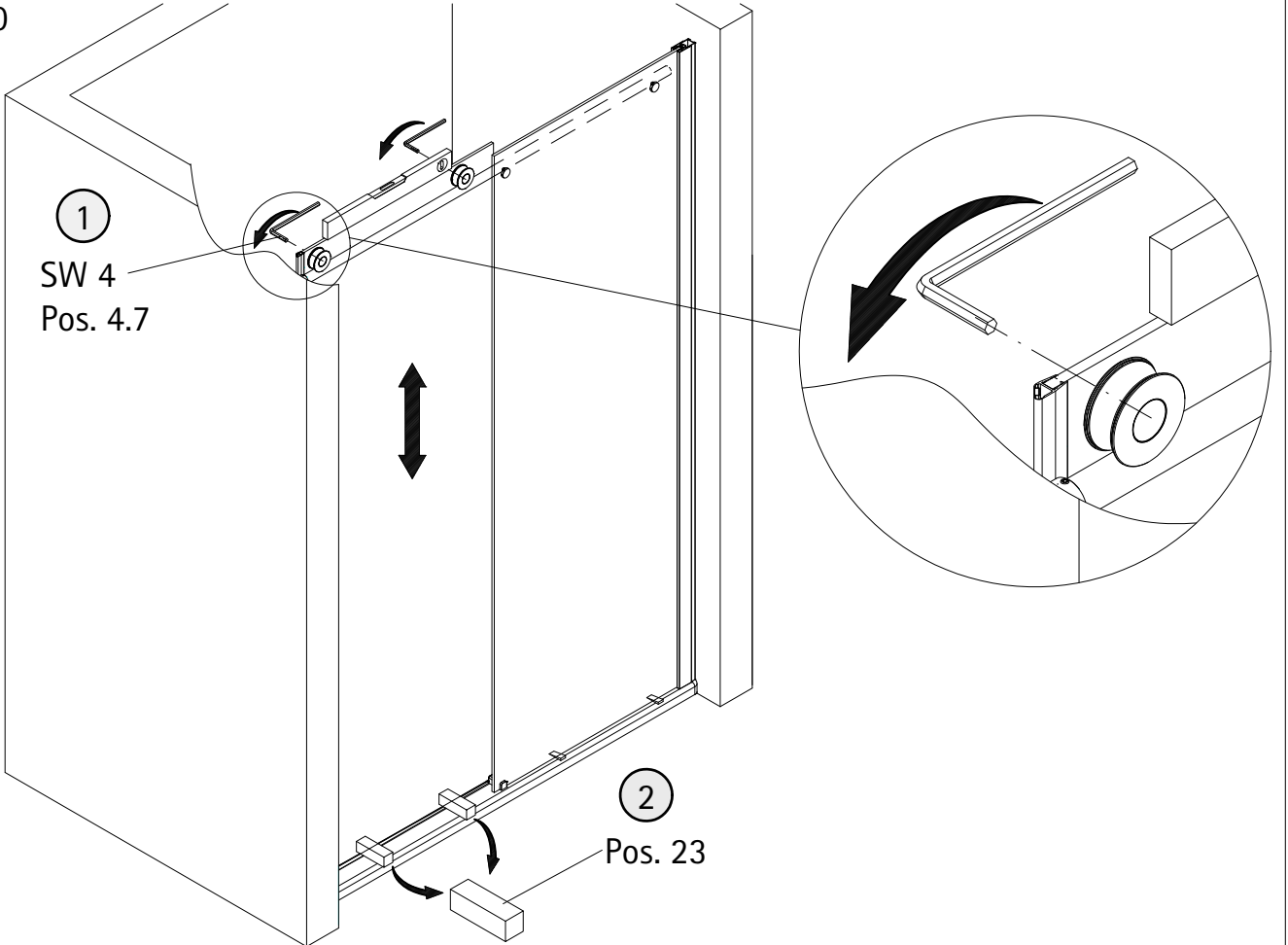
18



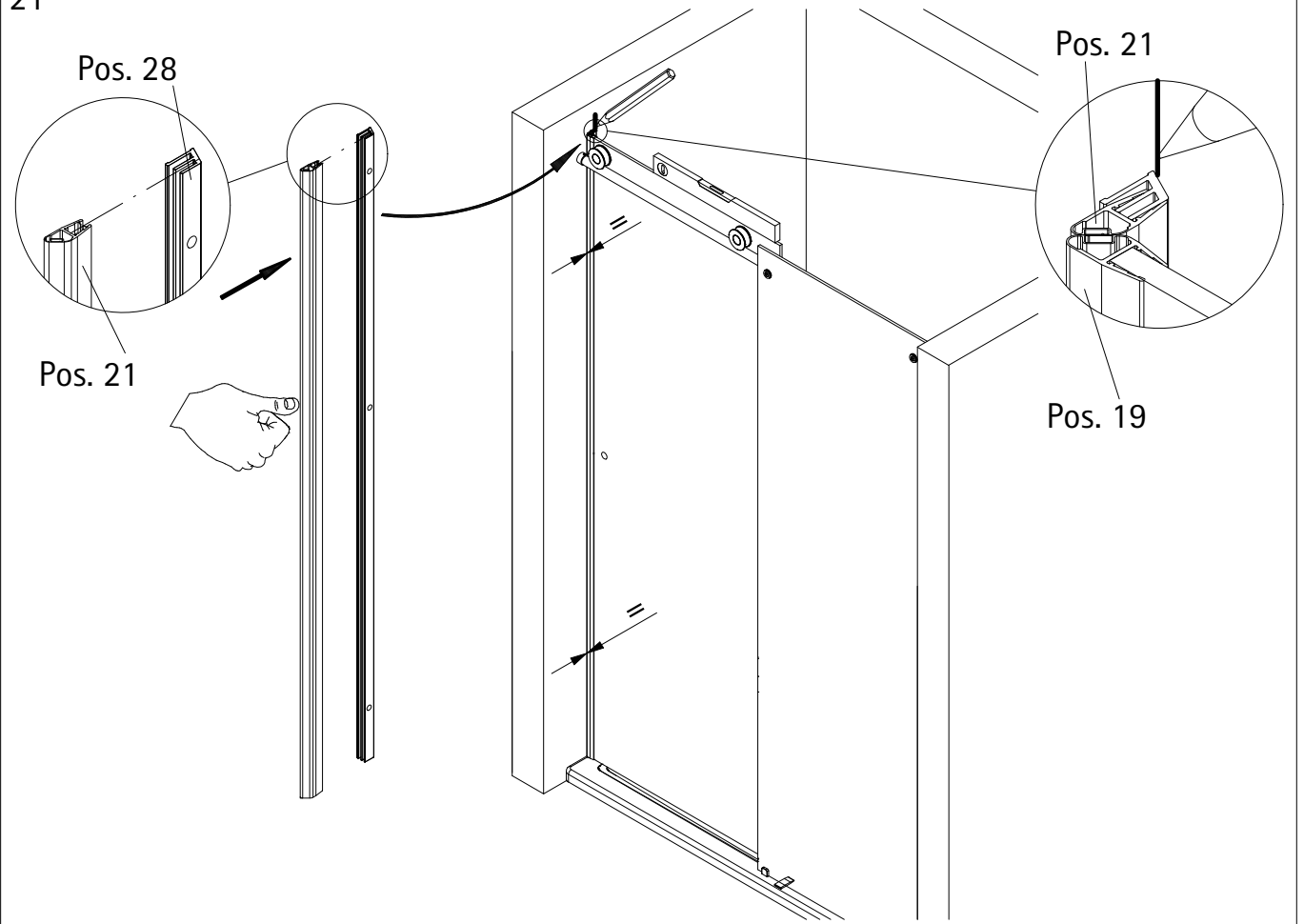
19



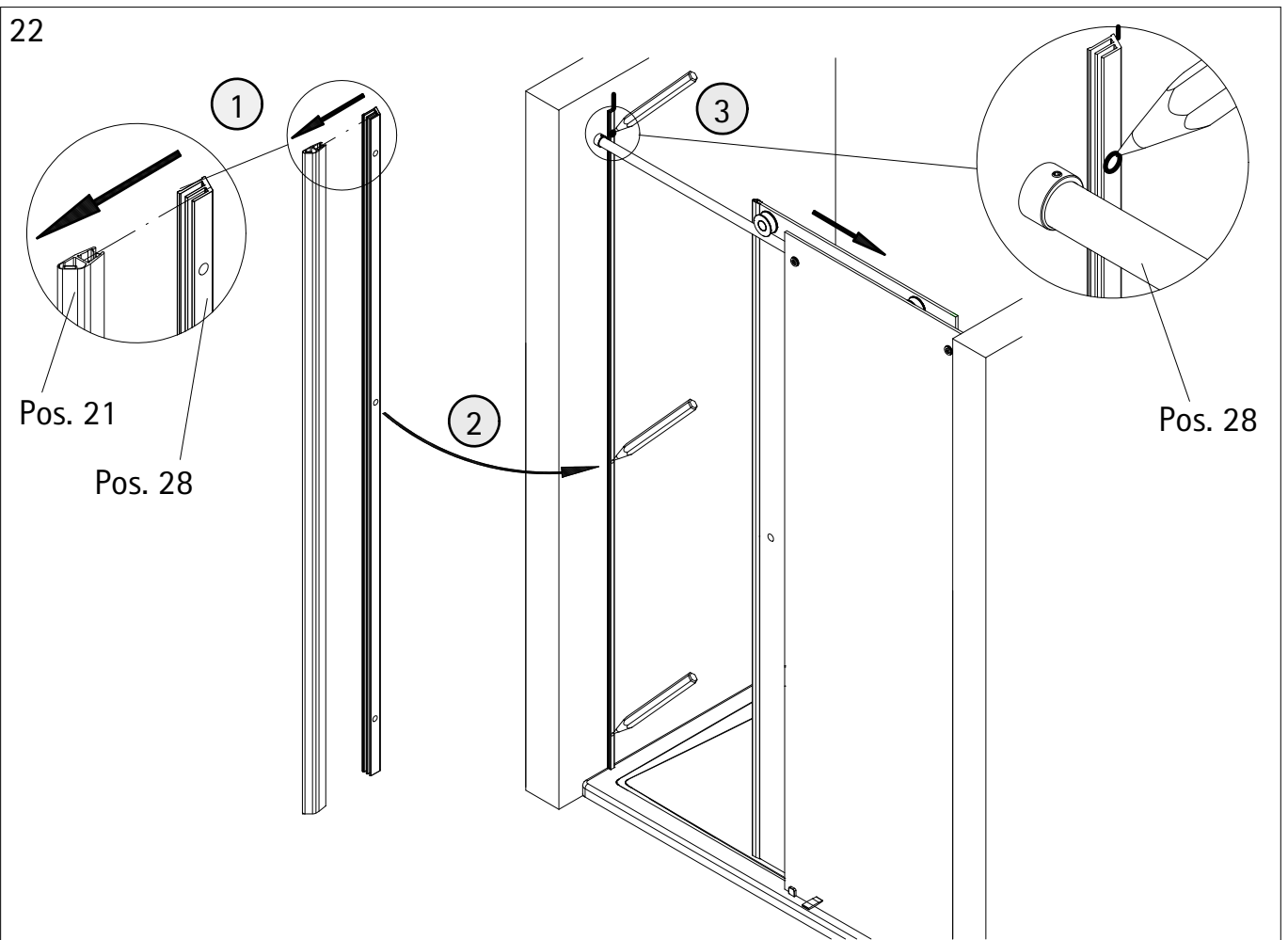
20

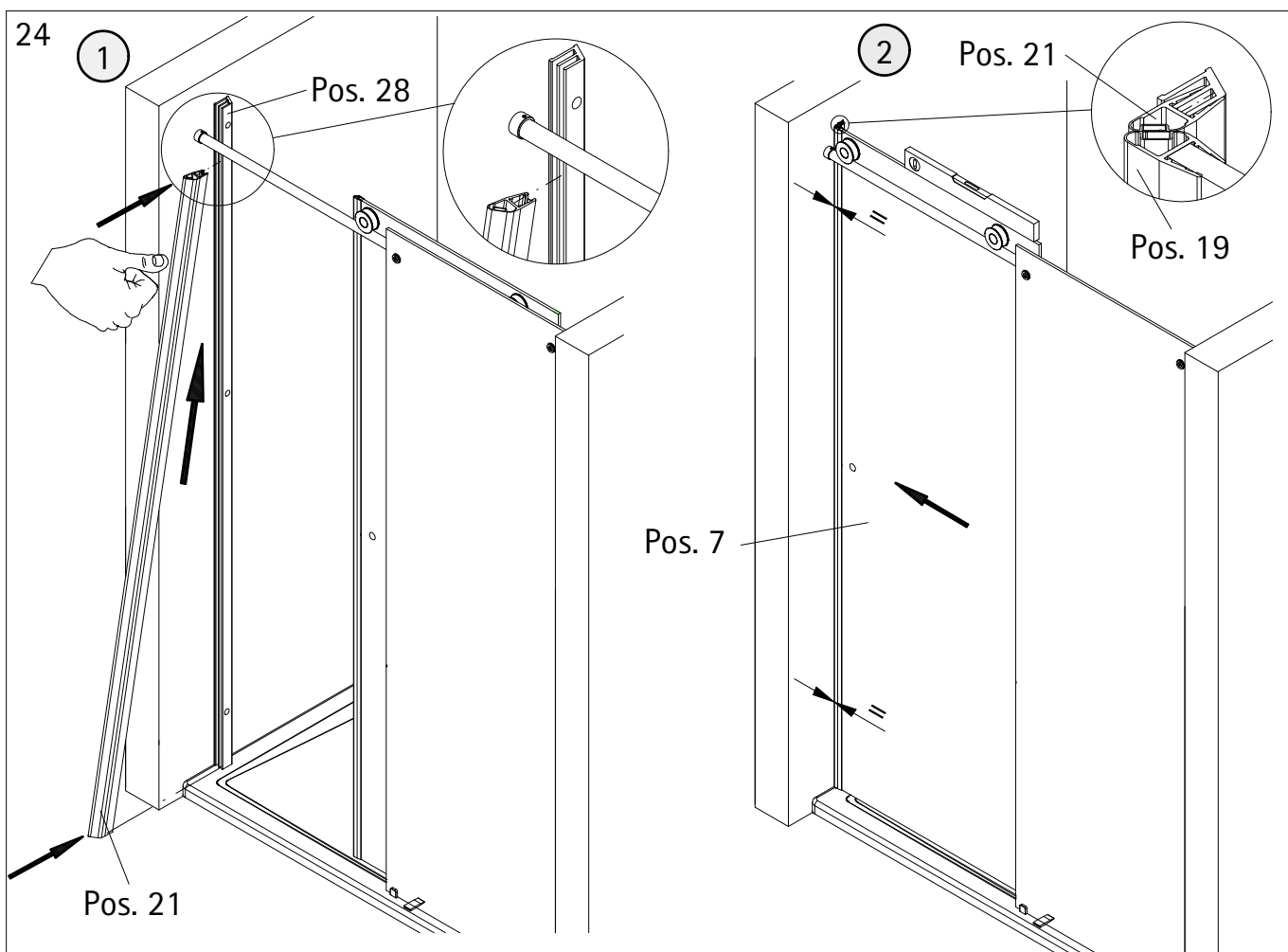
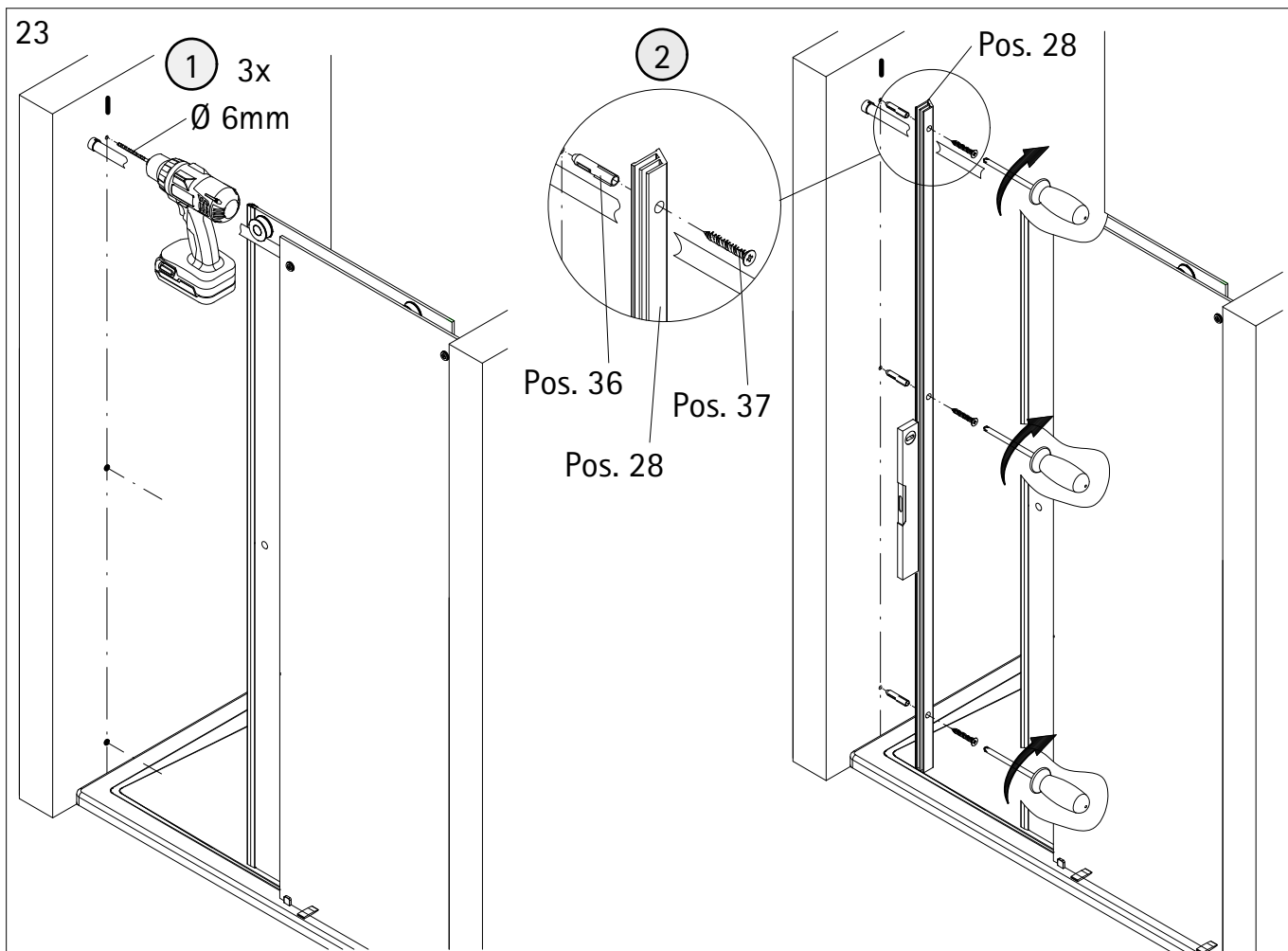


21



22



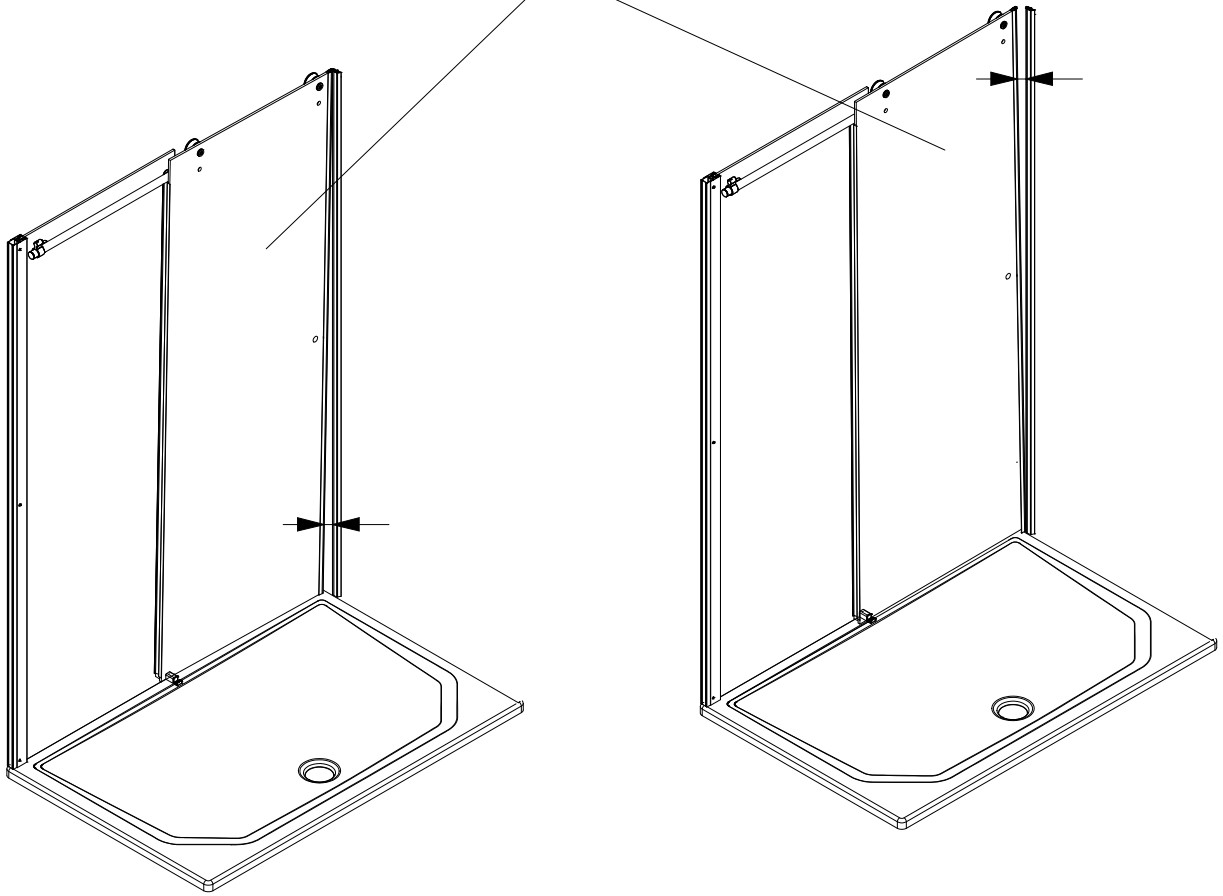


①



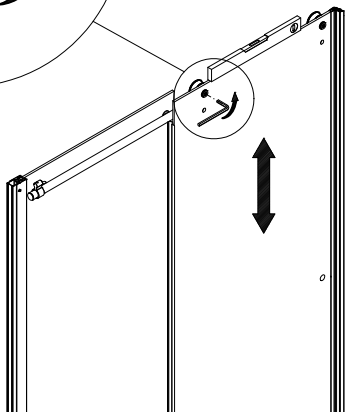
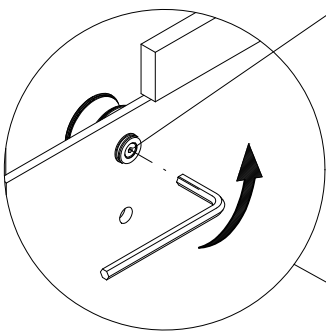
Wenn die Tür nicht schließt,
Pos. 4.7 lösen und die Tür
in der Höhe verschieben.

If the door doesn't close
properly, Pos. 4.7 unscrew
and the door adjust.



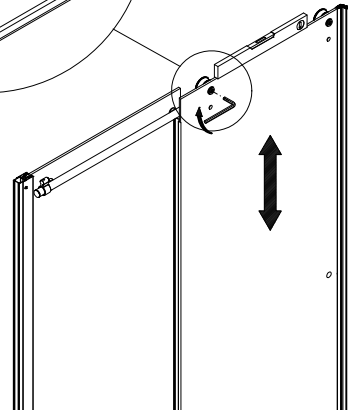
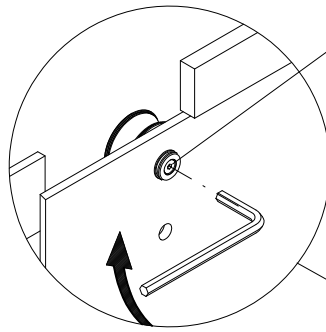
②

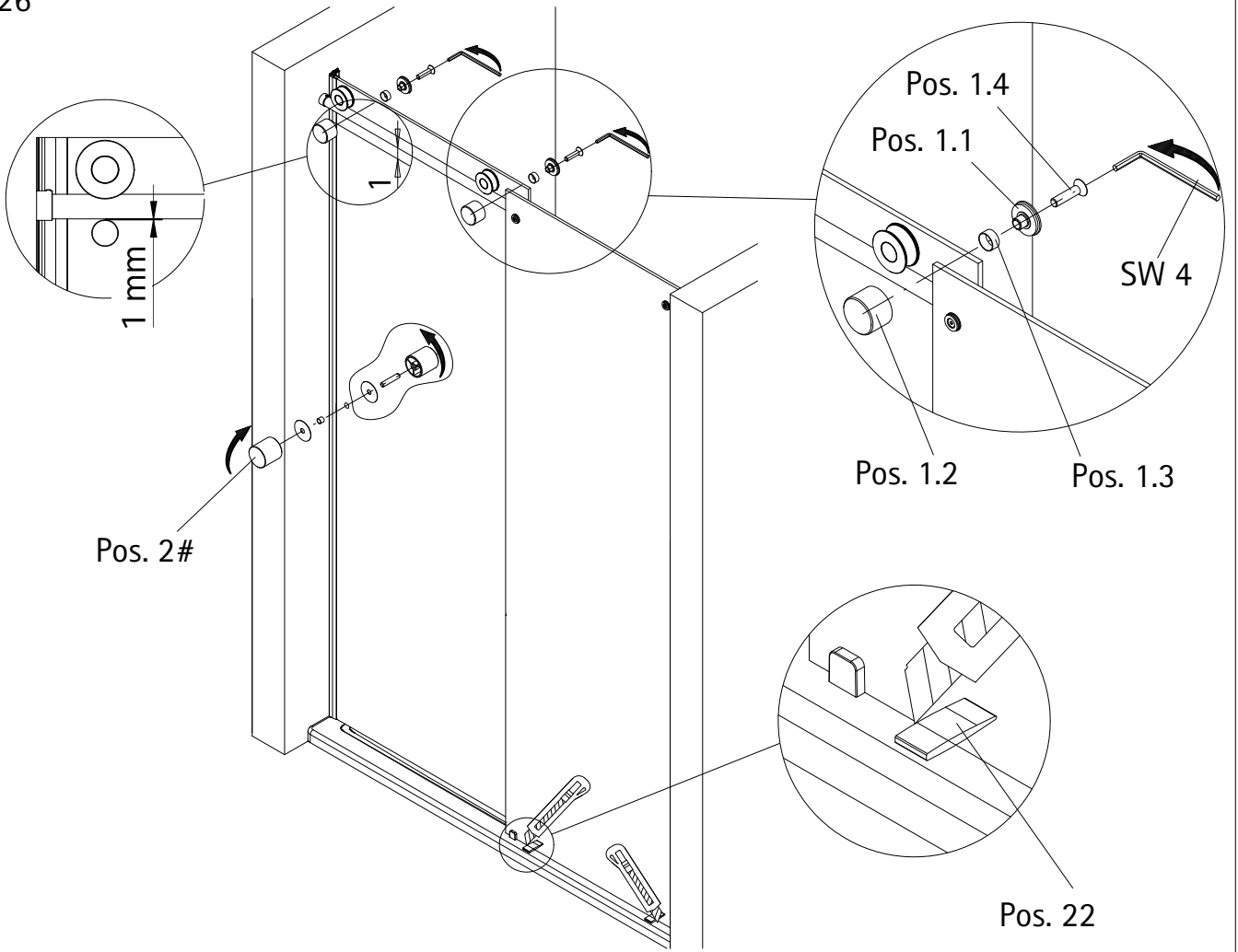
Pos. 4.7
lösen
unscrew
dévisser
losdraaien



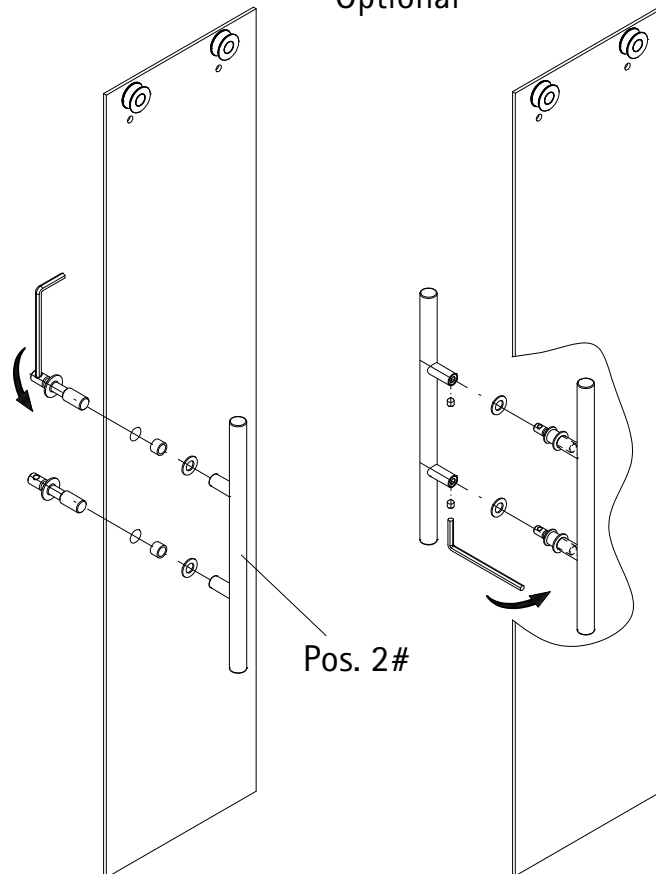
③

Pos. 4.7
festziehen
to tighten
fixer
bevestigen

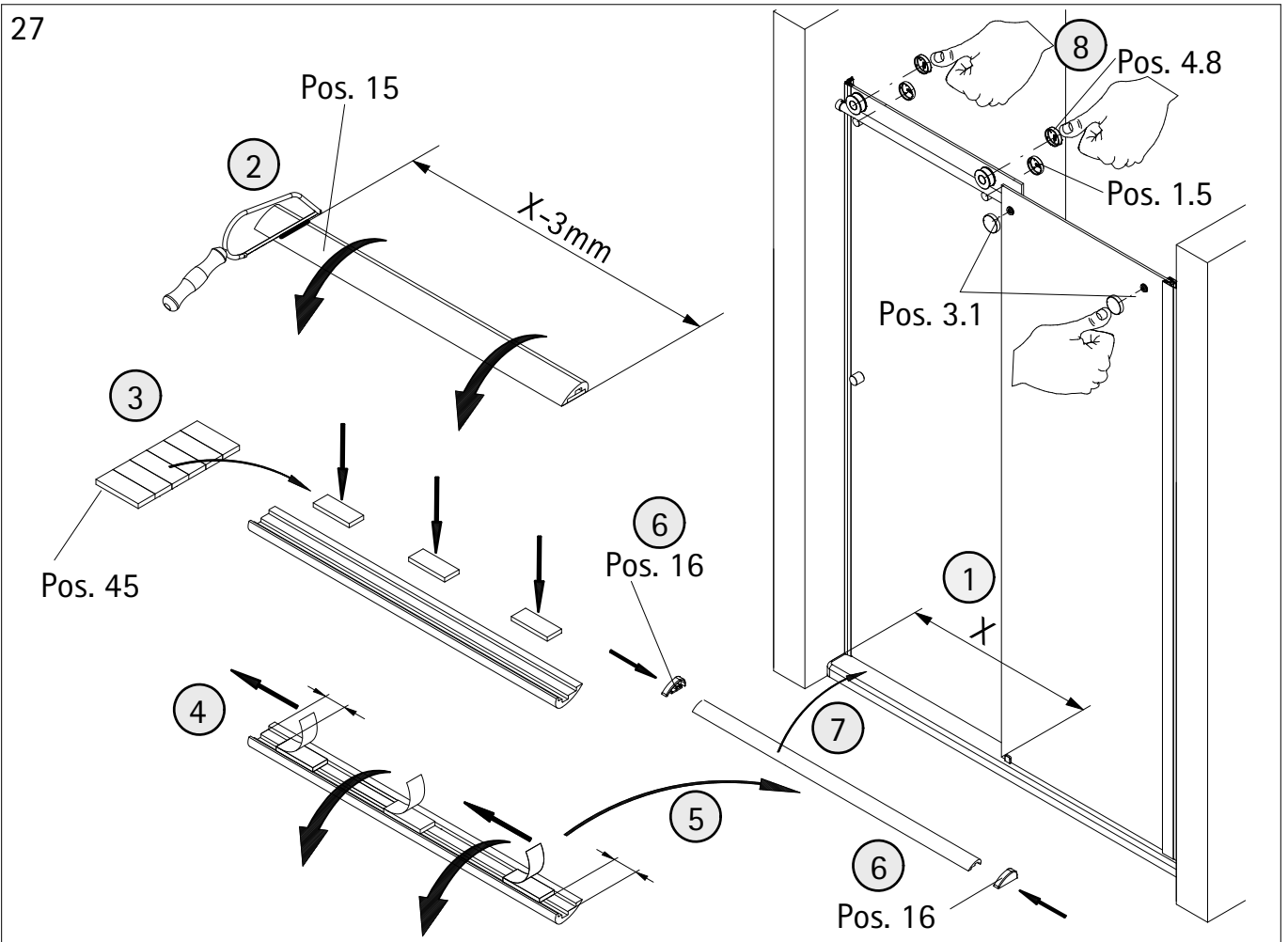




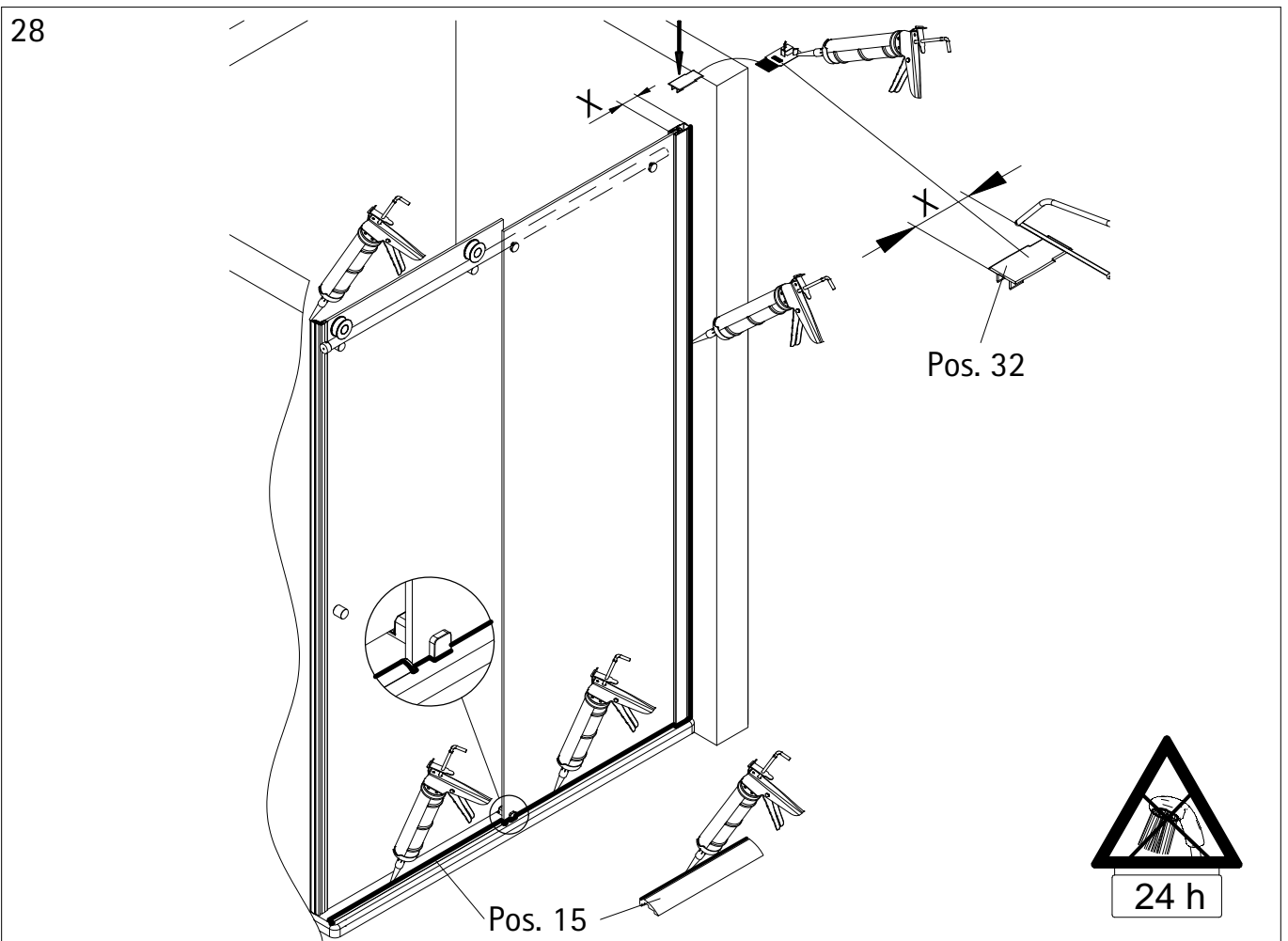
Optional



27

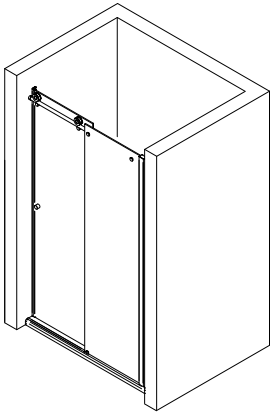


28



1311-8

Kontrollbeleg Control Receipt



Prüfnummer / Inspection number



Duschservice
Zum Hohlen Morgen 22
59939 Olsberg
Deutschland / Germany / Allemagne / Duitsland



Ersatzteilbestellung/



Fax 02962 / 972-4260

Allgemeine technische Probleme:



Telefon 02962 / 972-40

E-mail:



ersatzteile@duschservice.de