

Garantie-Pass

(bitte zusammen mit dem Kaufbeleg unbedingt aufbewahren und abheften)

Verehrter Kunde,

vielen Dank, dass Sie dieses Produkt erworben haben. Damit Sie lange Zeit Freude mit diesem Artikel haben, bitten wir Sie, die nachstehenden Hinweise und Tipps zu beachten.

Kontrolle des Produktes:

Prüfen Sie Ihre Duschbrause vor dem Einbau auf evtl. eingetretene Transport- oder sonstige Beschädigungen. Nach erfolgtem Einbau eines Produktes kann keine Garantie für Schäden übernommen werden.

Montage:

Bevor Sie mit der Montage beginnen, reinigen Sie Zuleitung und Wandanschlussgewinde sorgfältig (Dichtungsreste entfernen und ca. 3 Min. spülen), da sonst Schmutzpartikel die Funktion der Duschbrause beeinträchtigen. Um eine einwandfreie Funktion des Produktes zu garantieren ist es unbedingt erforderlich, die Montage entsprechend der nachfolgenden Anleitung durchzuführen. Sollten Sie trotz sorgfältiger Montage entsprechend der Anleitung Grund zur Beanstandung haben oder einen technischen Rat benötigen, so steht Ihnen unsere Hotline zur Verfügung.

Ersatzteile:

Die beim Transport oder Einbau beschädigten Produktteile oder Verschleißteile können über unsere Dusch-Service-Stelle bestellt werden. Wichtig ist hierbei, dass Sie den Auftrag mittels unserer beigefügten Ersatzteilliste und diesem Garantie-Pass schriftlich bestellen. Die bestellten Teile werden Ihnen direkt zugesandt und die Verschleißteile per Nachnahme berechnet. Mit Ihrer Unterschrift bestätigen Sie Ihr Einverständnis.

Reinigung/Pflege:

Die Lebensdauer der Brausen kann durch regelmäßiges Entkalken deutlich verlängert werden. Hierzu die Komponenten ausbauen und einen Tag in Essigwasser legen. Mit weicher Bürste unter fließendem Wasser den Kalk abspülen.

Ihr Ansprechpartner:

Anschrift: Duschservice · Zum Hohlen Morgen 22 · 59939 Olsberg · Germany

Telefax: 029 62/ 9 72 42 60

E-mail: ersatzteile@duschservice.de

Für Ihr Vertrauen bedanken wir uns sehr herzlich und hoffen, Sie sind mit unserem Produkt zufrieden. Sollten Sie Verbesserungsvorschläge oder Anregungen haben, bitte schreiben Sie uns.

Ihr DuschMaster-Team

Made in Germany

Warranty Pass

(please retain and file together with the purchase receipt)

Dear customer,

thank you for purchasing this product. We would like to ask you to observe the following notes and tips so that you can enjoy this product for a long time.

Checking the product:

Check your Shower-Set prior to installation for transport damage or other damage that may have occurred. Following the installation of a product no warranty for damage can be accepted.

Assembly:

Before assembling, carefully clean feed pipe and threaded wall connection (remove remains of joint packing and rinse for about 3 min.), otherwise dirt particles might affect the function of the Shower-Set. In order to guarantee that the product functions correctly, it is essential to assemble it in accordance with the following instructions. If, in spite of the greatest care in assembly in accordance with the instructions, you should have reason for complaint or need technical advice, our hotline is available. Care should be taken that no hoses are kinked or crushed.

Spare parts:

The product components or wearing parts damaged during transport or installation can be ordered via our Shower Service department. For this it is important that you place the order in writing using our attached spare parts list and this warranty pass. The parts ordered are sent directly to you and the wearing parts are charged as cash on delivery. You acknowledge your consent with your signature.

Cleaning/care:

The life of the showerheads can be significantly prolonged by regular descaling. To do this, remove the components and leave them to soak for one day in water containing vinegar. Clean off the scale with a soft brush under running water.

Your Contact:

Hotline 029 33/ 68 97

We cordially thank you for your trust and hope that you are satisfied with our product. If you have improvement suggestions or other suggestions, please write to us.

Your DuschMaster Team

Made in Germany

Ensemble de douche

D 9640 / D 9641

Passeport garantie

(à conserver et à accrocher impérativement avec le justificatif d'achat)

Cher client,

Nous vous remercions d'avoir acheté ce produit. Afin que vous puissiez vous réjouir de l'achat de cet article, nous vous demandons de tenir compte des instructions données ci-dessous:

Contrôle du produit:

Avant le montage, vérifiez si votre DuschMaster n'a pas subi d'éventuels dommages lors du transport ou d'autres dommages. Après le montage du produit, on ne peut pas assumer de garantie pour d'autres dommages.

Montage:

Avant de commencer le montage, nettoyez soigneusement la conduite d'alimentation et le filet de raccordement mural (enlever les restes de joints et rincer pendant environ 3 minutes), sans quoi des particules de saletés risquent d'affecter le fonctionnement du DuschMaster. Afin de garantir un fonctionnement parfait du produit, il est impératif de réaliser le montage conformément au mode d'emploi suivant. Si, malgré un montage soigneux conforme au mode d'emploi, vous avez un motif de réclamation ou avez besoin d'un conseil technique, notre assistance téléphonique se tient à votre disposition. Veiller à ce qu'aucun tuyau ne soit plié ou écrasé.

Pièces détachées:

Les parties de produit endommagées lors du montage ou du montage ou les pièces d'usure peuvent être commandées par l'intermédiaire de notre S.A.V. douches. Il est important dans le cas présent que vous passiez la commande par écrit au moyen de notre liste ci-jointe de pièces détachées et de ce passeport de garantie. Les pièces commandées vous seront envoyées directement et les pièces d'usure facturées contre remboursement. Vous confirmerez votre accord avec votre signature.

Nettoyage/entretien:

La durée de vie des cartouches, buses massantes et douches peut être nettement prolongée grâce à un détartrage régulier. Pour cela, démonter les composants et les laisser reposer pendant un jour dans de l'eau additionnée de vinaigre. Faire partir le calcaire à l'aide d'une brosse souple sous l'eau courante.

Votre interlocuteur:

Ste.voga@wanadoo.fr

Tel.: 08 92 68 16 70 (0,34 € par minute)

8.00 - 18.00 h lundi - vendredi

Nous vous remercions sincèrement de votre confiance et espérons que vous êtes satisfait de notre produit. Si vous avez des propositions d'amélioration ou des suggestions à faire, vous voudrez bien nous écrire.

Votre équipe spécialisée dans la DuschMaster

Made in Germany

Shower-Set

D 9640 / D 9641

Garantiepas

(Samen met de koopakte in elk geval bewaren en klasseren)

Geachte klant,

Hartelijk dank dat u dit product hebt gekocht. Opdat u lang plezier aan dit artikel zou hebben, verzoeken wij u de volgende richtlijnen en tips na te leven.

Controle van het product:

Controleer uw DoucheMaster voor de montage op eventuele transport- of andere schade. Na de montage van een product kan geen garantie voor schade worden verleend.

Montage:

Maak voordat u met de montage begint de toevoer en wandschroefdraadverbinding zorgvuldig schoon (verwijder de afdichting-restanten en spoel alles ca. 3 min. met stromend water door), omdat anders vuildeeltjes de werking van de DoucheMaster schaden. Om een correcte werking van het product te garanderen, is het beslist noodzakelijk dat de montage volgens de onderstaande handleiding geschiedt. Wanneer u ondanks zorgvuldige montage volgens de handleiding ergens een klacht over heeft of technisch advies wenst, kunt u graag contact met onze hotline opnemen. Let erop dat de slangen geen bochten hebben of in de knel zitten.

Reserveonderdelen:

De bij het transport of de montage beschadigde onderdelen of slijtage-onderdelen kunnen via onze douche-service worden besteld. Belangrijk hierbij is dat u de order door middel van onze bijgevoegde stukkenlijst en deze garantiepas schriftelijk bestelt. De bestelde onderdelen worden u direct toegestuurd en de slijtage-onderdelen onder rembours berekend. Met uw handtekening verklaart u zich akkoord.

Schoonmaken/onderhoud:

De levensduur van cartouches, massagesproeiers en douches kan door regelmatig ontkalken duidelijk verlengd worden. Haal daarvoor de componenten eraf en leg ze een dag in azijnwater. Spoel dan de kalk er onder stromend water met een zachte borstel af.

Uw contactpersoon:

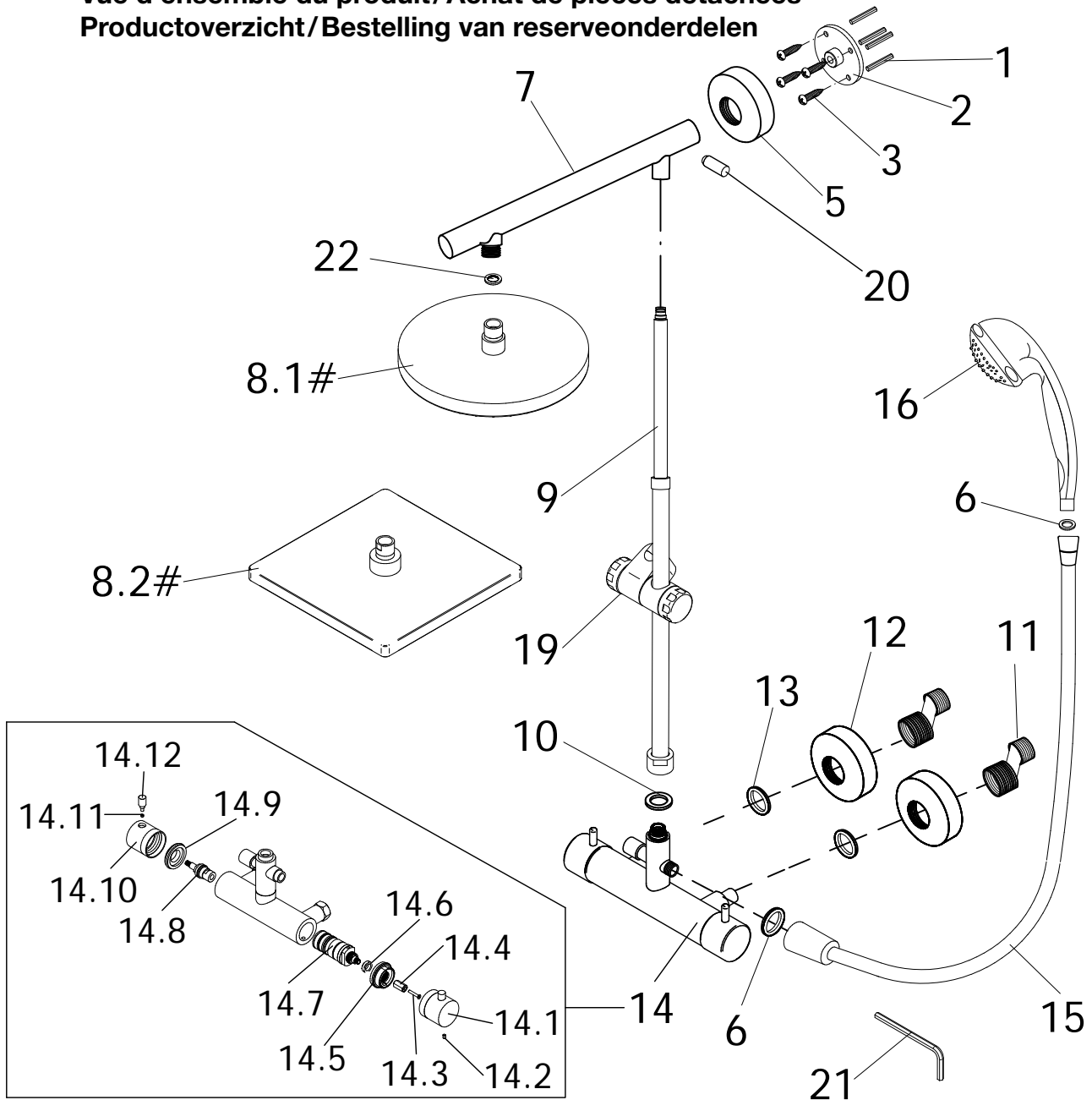
Hotline 029 33/ 68 97

Bij danken u voor het vertrouwen en hopen dat u met ons product tevreden bent. Indien u voorstellen in verband met verbeteringen of andere voorstellen hebt, verzoeken wij u deze aan ons te schrijven.

Uw DoucheMaster-team.

Made in Germany

Produktübersicht/Ersatzteilbestellung
Product overview/Ordering spare parts
Vue d'ensemble du produit/Achat de pièces détachées
Productoverzicht/Bestelling van reserveonderdelen



D

Pos.

1	4 x Dübel				
2	1 x Wandscheibe (Außengewinde)				
3	4 x Senkkopfschraube				
5	1 x Blende Wandanbindung	E 98501	17,95 €		
6	2 x Dichtung 1/2 "				
7	1 x Rohr zur Kopfbrause	E 98505	69,00 €		
8.1#	1 x Kopfbrause rund	D 9628	49,95 €		
8.2#	1 x Kopfbrause eckig	D 9629	49,95 €		
9	1 x Rohr Verteiler	E 98506	79,00 €		
10	3 x Dichtung 3/4"				
11	2 x S-Anschlüsse				
12	2 x Blende Verteiler	E 98502	Stück 17,95 €		
13	2 x Dichtung				
14	1 x Thermostat komplett	E 98569	179,00 €		
14.1	1 x Griff Thermostat				
14.2	1 x Gewindestift M5 x 8 mm				
14.3	1 x Schraube M4 x 20 mm	E 98560	59,00 €		
14.4	1 x Mitnehmer				
14.5	1 x Distanzring				
14.6	1 x Verbrühschutz				
14.7	1 x Thermostatkartusche	E 98541	99,00 €		
14.8	1 x Oberteil Absperrventil	E 98515	19,95 €		
14.9	1 x Distanzring Umsteller				
14.10	1 x Griff Umsteller	E 98554	59,00 €		
14.11	1 x Gewindestift M5 x 4 mm				
14.12	1 x Einschraubstift				
15	1 x Brauseschlauch	E 98515	19,95 €		
16	1 x Handbrause	E 98520	39,95 €		
19	1 x Gleiter mit Handbrausehalter	E 98508	13,95 €		
20*	1 x Gewindestift				
21	1 x Innensechskantschlüssel SW3				
22*	1 x V-Filter				
23	1 x Schraubenschlüssel SW 16				
	* Montagezubehör	E 98500	35,95 €		
	# Optional				

Produktübersicht / Ersatzteilbestellung
Product overview / Ordering spare parts
Vue d'ensemble du produit / Achat de pièces détachées
Productoverzicht / Bestelling van reserveonderdelen

D 9640 / D 9641 369-6



Pos.		
1	4 x dowel	14.7 1 x thermostat cartridge
2	1 x disc threads outside	14.8 1 x upper part stop valve
3	4 x countersunk head screw	14.9 1 x spacer washer diverter
5	1 x cover	14.10 1 x diverter grip
6	2 x seal 1/2"	14.11 1 x grub screw
7	1 x bended pipe	14.12 1 x threaded pin
8#	1 x shower head	15 1 x shower hose
9	1 x pipe long	16 1 x hands shower
10	1 x seal 3/4"	19 1 x slider
11	2 x double nipple	20 1 x stud
12	2 x cover	21 1 x allen key
13	2 x seal	22 1 x seal
14	1 x thermostat	23 1 x schraubenschlüssel SW 16
14.1	1 x thermostat grip	
14.2	1 x grub screw	# optional
14.3	1 x screw M4 x 20 mm	
14.4	1 x carrier	
14.5	1 x gonal wrench SW3	
14.6	1 x scald protection	



Pos.		
1	4 x cheville	14.7 1 x cartouche du thermostat
2	1 x disque fils externes	14.8 1 x douchette à main
3	4 x vis à tête fraisée	14.9 1 x coulissant avec douchette à main cadre support
4	1 x écrou plat	14.10 1 x boulon fileté
5	1 x couvert	14.11 1 x clé à six pans SW 3
6	2 x joint 1/2"	14.12 1 x goupille filetée
7	1 x tube de fixation courbé	15 1 x tuyau
8#	1 x pommeau haut	16 1 x douchette à main
9	1 x tube longtemps	19 1 x coulissant avec douchette à main cadre support
10	1 x joint 3/4"	20 1 x boulon fileté
11	2 x raccord double	21 1 x clé à six pans SW 3
12	2 x couvert	22 1 x joint
13	2 x joint	23 1 x schraubenschlüssel SW 16
14	1 x thermostat	# en option
14.1	1 x poignée du thermostat	
14.2	1 x boulon fileté	
14.3	1 x vis M4 x 20 mmm	
14.4	1 x entraîneur	
14.5	1 x bague d'inverseur	
14.6	1 x poignée du thermostat	



Pos.		
1	4 x plug	14.7 1 x thermostaatcartouche
2	1 x muur schijf draden buitenzijde	14.8 1 x bovendeeel stopkraan
3	4 x schroef met verzonken kop	14.9 1 x afstandhouder omsteller
4	1 x moeren vlak	14.10 1 x omsteller greep
5	1 x afdekkapjes	14.11 1 x madeschroef
6	2 x pakking 1/2"	14.12 1 x schroefstift
7	1 x buissteun gebogen	15 1 x gummihuls
8#	1 x hoofddouche	16 1 x handdouche
9	1 x buis lang	19 1 x glijder met handdouche houder
10	1 x pakking 3/4"	20 1 x draadeind
11	2 x dubbele nippel	21 1 x zeskant sleutel SW 3
12	2 x afdekkapjes	22 1 x pakking
13	2 x pakking	23 1 x schraubenschlüssel SW 16
14	1 x thermostaat	# optioneel
14.1	1 x thermostaatgreep	
14.2	1 x madeschroef	
14.3	1 x schroef M4 x 20 mm	
14.4	1 x meenemer	
14.5	1 x afstandhouder	
14.6	1 x verbrandingsbeveiliging	

D

Bitte Prüfnummer von rückseitigem Kontrollbeleg hier angeben: _____

Sehr geehrte Damen und Herren, hiermit bestelle ich die in der Zeichnung gekennzeichneten Ersatzteile:

369-6

Nr.	Bezeichnung	Farbe	Maße	Stück	Preis

Für eine sofortige Erledigung bedanke ich mich und verbleibe mit freundlichen Grüßen

Gekauft bei: _____

Name _____ Vorname _____

Straße _____ Nr. _____

PLZ _____ Ort _____

Telefon _____

Datum _____ Unterschrift _____

GB

Please specify inspection number from control receipt on the back here: _____

Dear Sir/Madam, I hereby order the spare parts identified in the drawing:

369-6

No.	Designation	Color	Dimensions	Amount

I would like to thank you for processing this immediately and remain. Yours sincerely

Purchased at: _____

Surname _____ First Name _____

Street _____ No. _____

Postal Code _____ Town _____

Phone _____

Date _____ Signature _____

F

Veuillez indiquer ici le numéro d'essai du justificatif de contrôle au verso: _____

Madame, monsieur, je vous commande par la présente les pièces repérées sur le dessin:

369-6

N°	Désignation	Couleur	Cotes	Nombre pièces

Je vous remercie pour une régularisation immédiate et vous prions d'agréer l'expression de mes sentiments les meilleurs.

Acheté chez: _____

Nom _____ Prénom _____

Rue _____ N° _____

Code postal _____ Localité _____

Téléphone _____

Date _____ Signature _____

NL

Gelieve het controlenummer op het controle-attest op de ommezijde hier te vermelden: _____

Geachte dames en heren, hierbij bestel ik de in de tekening aangeduide reserveonderdelen:

369-6

Nr.	Benaming	Kleur	Afmeting	Stuks

Voor een omgaande afwikkeling dank ik u en verblijf met vriendelijke groet

Gekocht bij: _____

Naam _____ Voornaam _____

Straat _____ Nummer _____

Postcode _____ Plaats _____

Telefoon _____

Datum _____ Handtekening _____

1. **Empfohlene Mindestraumhöhe 2200 mm**
2. **Montage auf gefliesten Wänden**
3. **Druck:** (Kalt- und Warmwasser möglichst gleich)
min. Fließdruck = 3 bar
max. Fließdruck = 5 bar
Fließdruck größer 5 bar = Druckminderer erforderlich
Hinweis:
Definition „Fließdruck“: Druck des Wassers, das aus der Leitung austritt.
4. **Anschlüsse:**
Kalt- und Warmwasseranschluss 1/2"
5. **Stichmaß:** 150 mm
(Mittenmaß, Zuleitung Kalt-Warmwasser)
6. **Warmwasserversorgung:**
 - a) zentrale Warmwasserversorgung
 - b) **elektronisch geregelt** Durchlauferhitzer (24 KW)
 - c) Wasserspeicher (Mindestkapazität 120 Liter = Duschdauer ca. 15-20 Min.)

Technische Daten:

1. **Maße:**
Höhe: 940 - 1450 mm
Breite: 300 mm
Tiefe: 435 - 450 mm
 2. **Ausstattung:**
 - verchromtes Messinggrundgestell
 - Tellerkopfbrause rund / eckig
 - Handbrause
 - Thermostat mit Umsteller zwischen Hand- und Kopfbrause
 3. **Verbrauch bei 3 bar anliegenden Fließdruck**
Kopfbrause: 11 l/min
Handbrause: 11 l/min
Hinweis: Die Intensität der einzelnen Verbraucher hängt vom Fließdruck ab.
- Technische Angaben ohne Gewähr. Änderungen vorbehalten!

1. **Recommended minimum ceiling height 2200 mm**
2. **Installation on tiled walls**
3. **Pressure:(cold and hot water as equal as possible)**
min. flow pressure = 3 bar
max. flow pressure = 5 bar
Flow pressure greater than 5 bar = pressure reducer required
NB:
Definition "flow pressure": pressure of the water coming out of the pipes.
4. **Connections:** 1/2"
5. **Key dimension:** 150 mm
(key dimension = distance between connection point centre and the centres of the hot and cold supply points)
6. **Hot water supply:**
 - a) a central hot water supply
 - b) an **electronically controlled** throughflow heater (24 KW)
 - c) a hot water storage tank (minimum capacity, 120 litres; use of shower for 15-20 min.)Note that, in Britain, the traditional hot tank / cold tank system is unlikely to provide more than 30 feet head.

Technical data

1. **Measurements:**
Height: 940 - 1450 mm
Width: 300 mm
Depth: 435 - 450 mm
2. **Equipment:**
 - Chrome-plated brass basic frame
 - Large shower head
 - Handset
 - Thermostat with a converter
3. **Use at 3 bar flow pressure**
Shower head: 11 l/min
Handset: 11 l/min
NB: the intensity for the individual user depends on the flow pressure.

Technical data not guaranteed. We reserve the right to make changes.

Exigences techniques

1. **Hauteur de pièce minimale conseillée: 2200 mm**
2. **Montage sur murs carrelés**
3. **Pression:** (si possible égale pour eau froide et chaude)
Pression d'écoulement min.=3 bar
Pression d'écoulement max. =5 bar
Pression d'écoulement supérieure à 5 bar=détendeur de pression nécessaire
Remarque:
Définition "pression d'écoulement": pression de l'eau à la sortie de la conduite.
4. **Raccordements:** 1/2"
5. **Calibre:** 150 mm
(Calibre = distance entre le milieu du raccordement jusqu'au milieu du raccordement de l'alimentation d'eau chaude et d'eau froide)
6. **Alimentation en eau chaude:**
 - a) une alimentation centrale en eau chaude
 - b) un chauffe-eau instantané à **régulation électronique** (24 KW)
 - c) une réserve d'eau (capacité d'eau d'au moins 120 litres = durée de douche d'env. 15-20 min.)

Caractéristiques techniques

1. **Dimensions:**
Hauteur: 940 - 1450 mm
Largeur: 300 mm
Profondeur: 435 - 450 mm
2. **Équipement:**
 - châssis de base en laiton chromé
 - pomme de douche plate
 - douchette à main
 - mitigeur à levier à une main avec convertisseur
3. **Consommation à pression d'écoulement voisine de 3 bar**
Pomme de douche: 11 l/min
Douchette: 11 l/min
Remarque: la consommation des différents utilisateurs dépend de la pression d'écoulement

Indications techniques non contractuelles. Sous réserve de modifications.

Bouwtechnische vereisten

1. **Minimumhoogte: 2200 mm**
2. **Montage op tegels**
3. **Waterdruk:**
min. stromingdruk = 3 bar
max. stromingdruk = 5 bar
(Stromingdruk = druk van het water dat uit de leiding stroomt.)
4. **Aansluitingen:** 1/2"
5. **Steekmaat:** 150 mm
(Steekmaat = afstand tussen het midden van de aansluiting tot aan het midden van de aansluiting van de warm- en koudwatertoevoer.)
6. **Warmwatertoevoer:**
 - a) centrale warmwatertoevoer
 - b) **elektronisch geregelde** geiser (24 KW)
 - c) waterreservoir (minimumcapaciteit 120 liter = douchetijd ca. 15-20 min.)

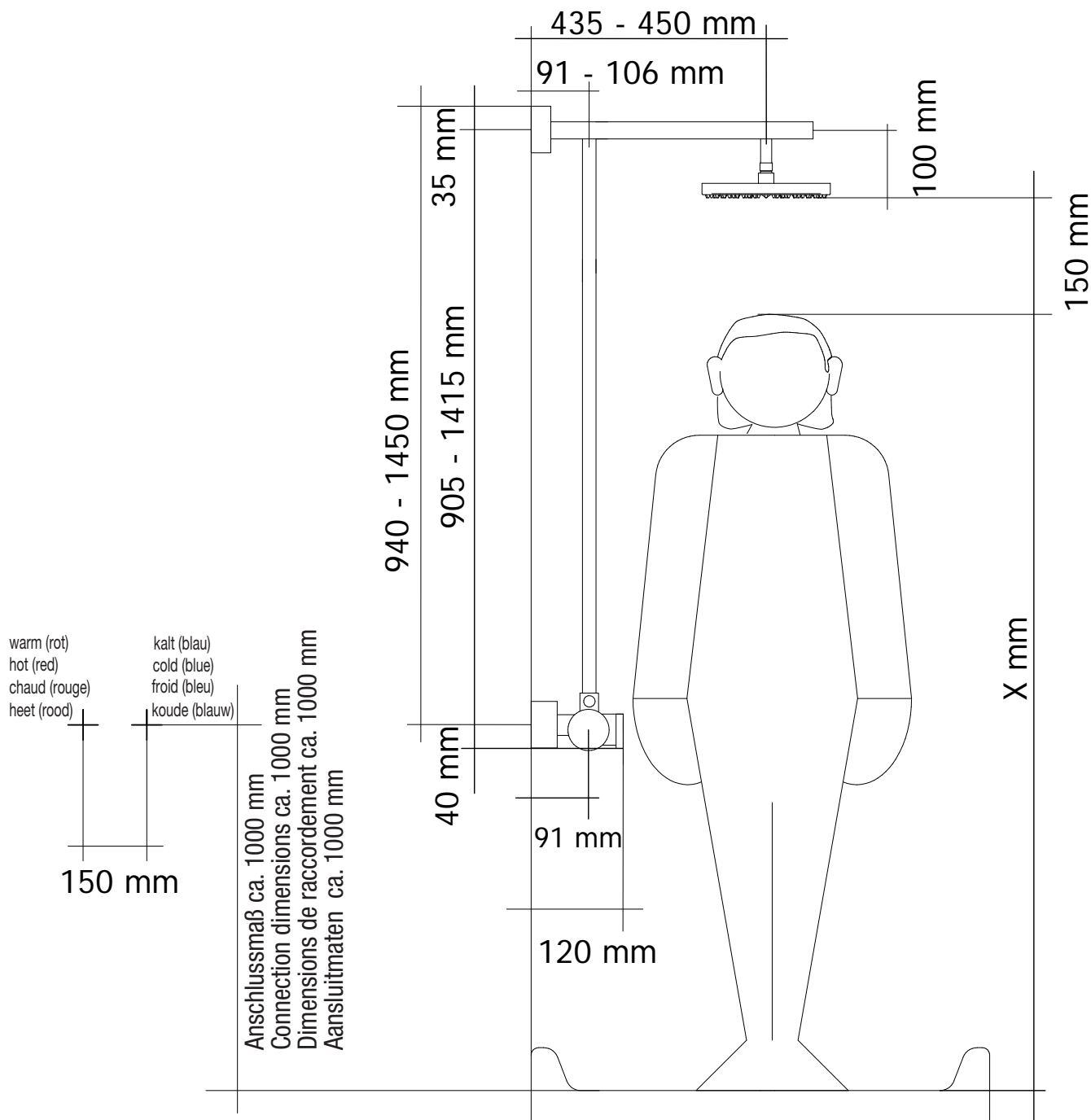
Technische gegevens

1. **Maten:**
Hoogte: 940 - 1450 mm
Breedte: 300 mm
Diepte: 435 - 450 mm
2. **Uitrusting:**
 - structure chrome on brass
 - regendouchekop
 - handdouche
 - Eenhand-hefboomemmer met omsteller
3. **Verbruik bij 3 bar aanvoerdruck**
hoofddouche: 11 l/min
handdouche: 11 l/min
let wel: de werkdruk van de aparte douchekoppen is afhankelijk van de aanvoerdruck

Technische gegevens onder voorbehoud. Wijzigingen voorbehouden!

369-5 **Anschlussmaße**
Connection dimensions
Dimensions de raccordement
Aansluitmaten

D 9640 / D 9641



Bitte beachten Sie beim Ausrichten, das Sie ab Stehhöhe messen.

Anschlussmaße nicht bindend, da das Teleskopgestänge Variationsmöglichkeiten bietet.

Faustformel:
 Unterkante Kopfbrause = Körpergröße + 150 mm.

Technische Angaben ohne Gewähr. Änderungen vorbehalten!

Please make sure you measure from standing height.

Installation measurements are not binding as the telescopic rail offers variation possibilities.

Rule of thumb:
 bottom of shower head = body height + 150 mm.

Technical data not guaranteed. We reserve the right to make changes.

Lors de l'ajustage, veuillez à mesurer en fonction de la taille debout.

Dimensions de raccordement non impératives, le système de barres télescopiques permettant des variations.

Formule approximative:
 bord inférieur de la pomme de douche = taille + 150 mm.

Indications techniques non contractuelles. Sous réserve de modifications.

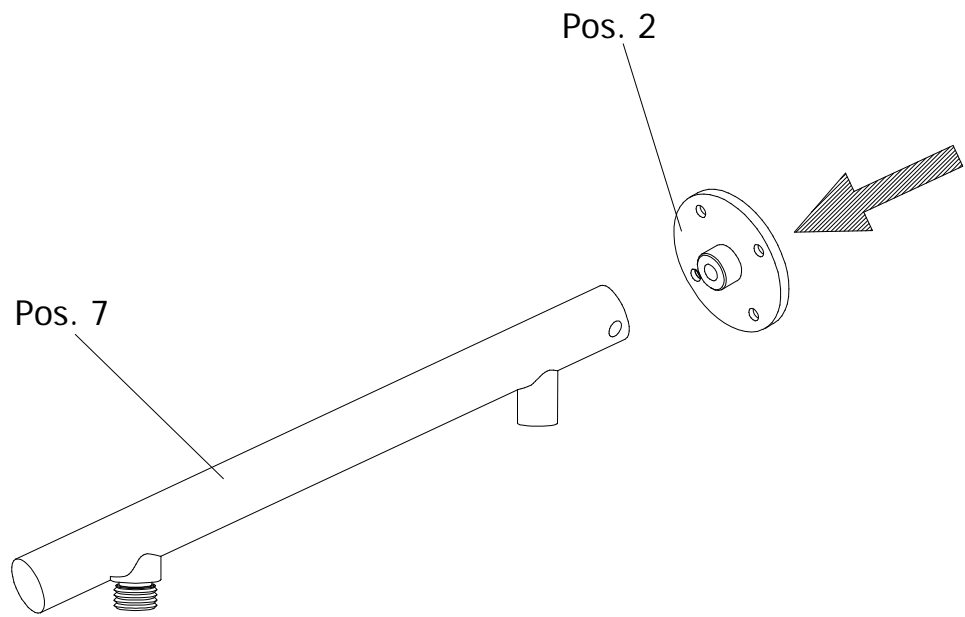
Houd er bij het opmeten rekening mee dat er vanaf stahoogte wordt gemeten.

Aansluitmaten zijn niet bindend omdat de telescoopstang in verschillende standen kan worden gezet.

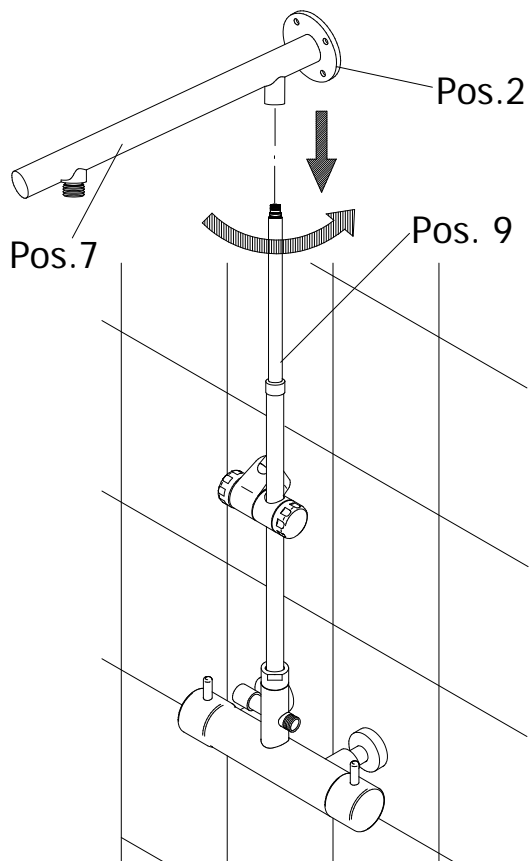
Vuistregel:
 onderkant douchekop = lichaamslengte + 150 mm.

Technische gegevens onder voorbehoud. Wijzigingen voorbehouden!

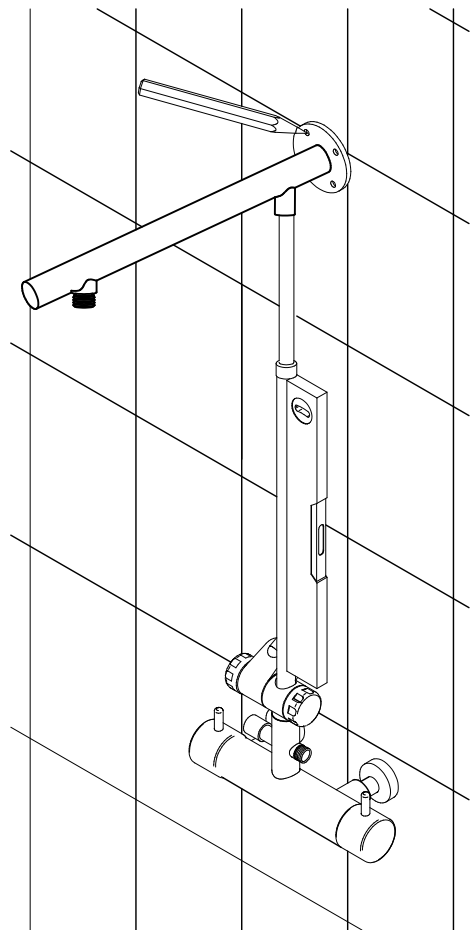
5



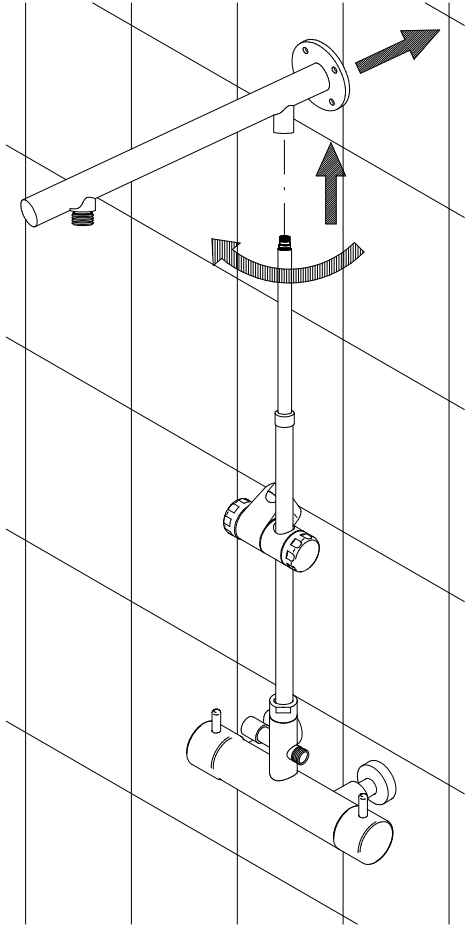
6



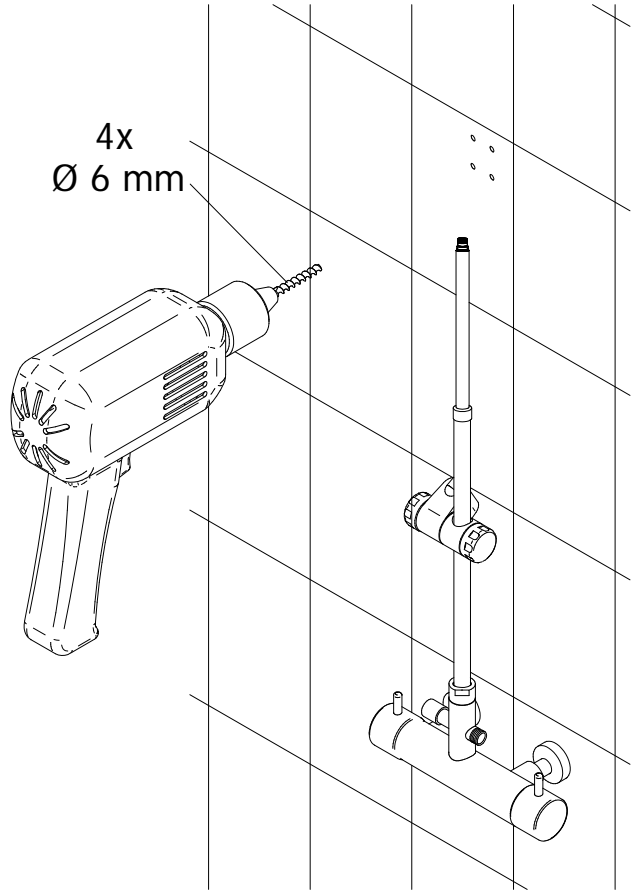
7



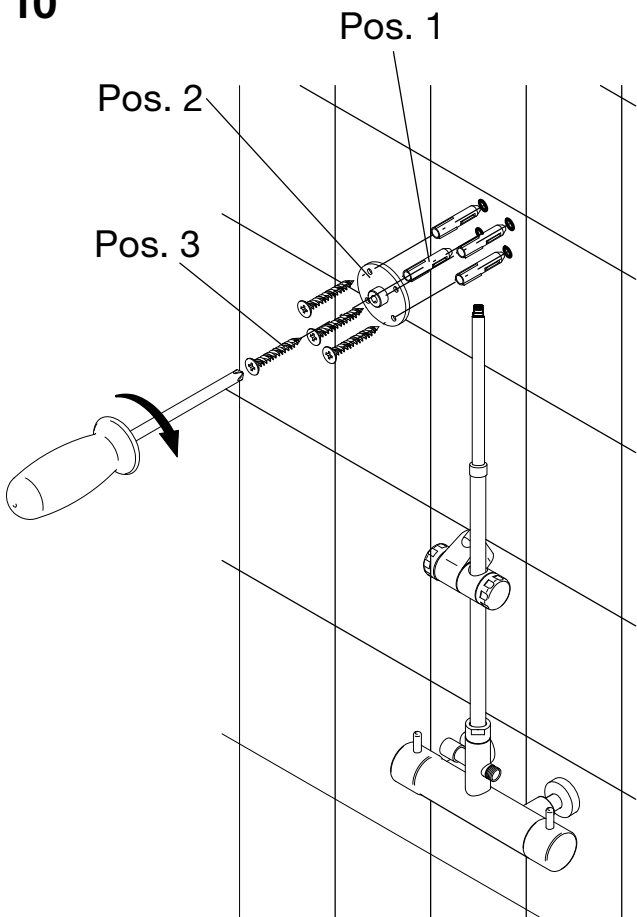
8



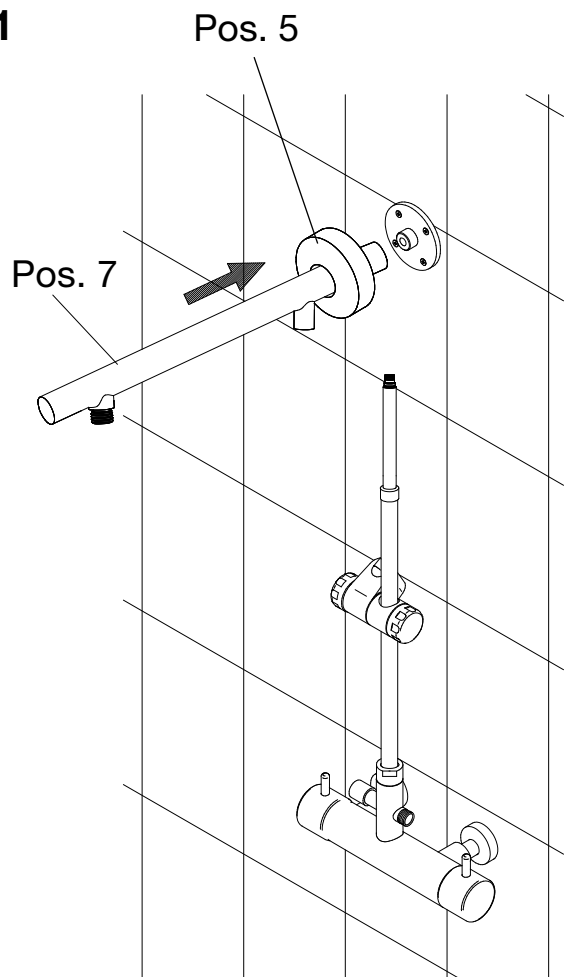
9



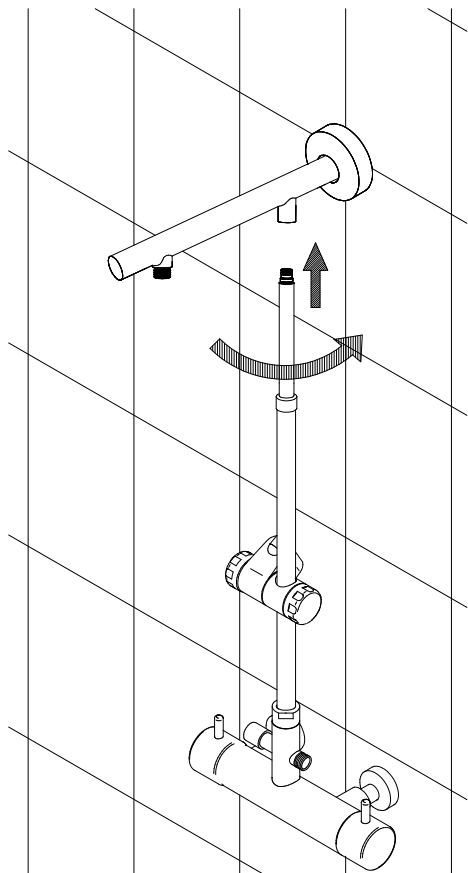
10



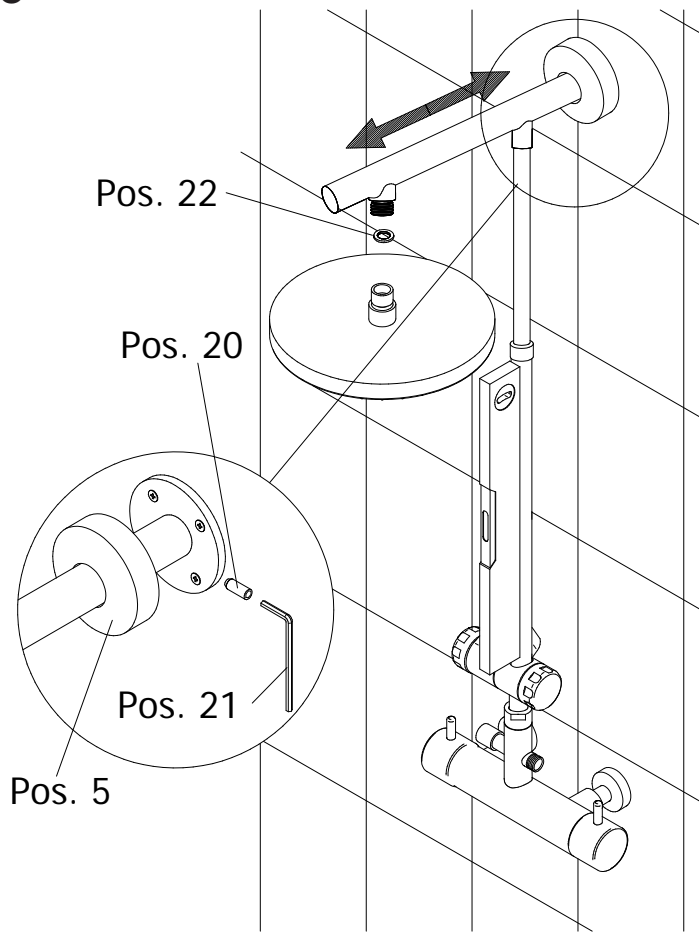
11



12



13



14

