

303-2  
04-23

## - Montageanleitung -

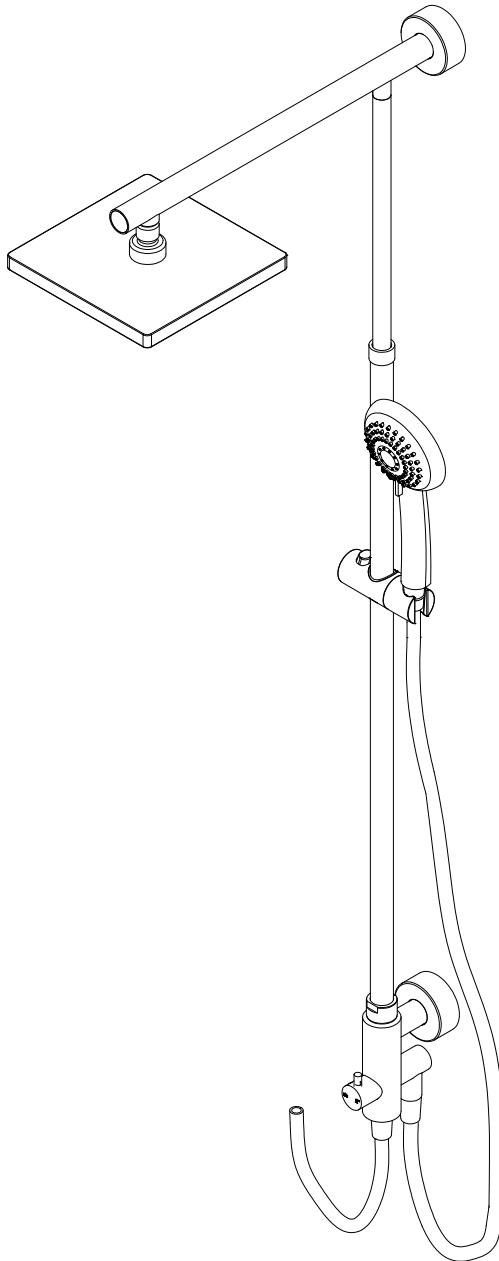
(bitte zusammen mit dem Kaufbeleg aufbewahren)

---

D9630 / D963031



D9631 / D961161



Zur  
Kontrolle  
06.04.2023

---

- Assembly instructions -

(please retain and file together with the purchase receipt)

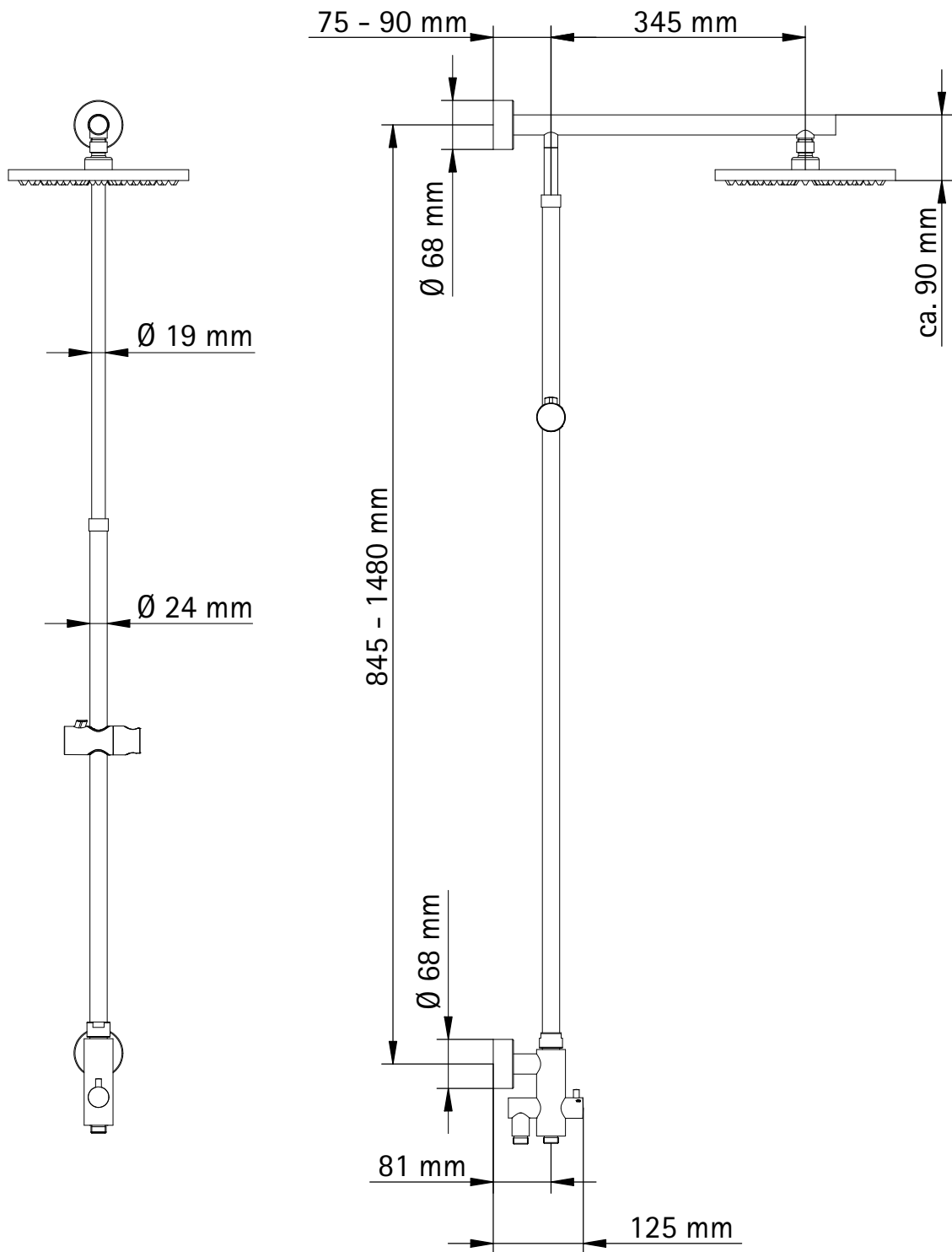
- Notice de montage -

(à conserver et à accrocher impérativement avec le justificatif d'achat)

- Montagehandleiding -

(samen met de aankoopfactuur in ieder geval bewaren)

Maßzeichnung, dimensional drawing, dimensions, maatekening

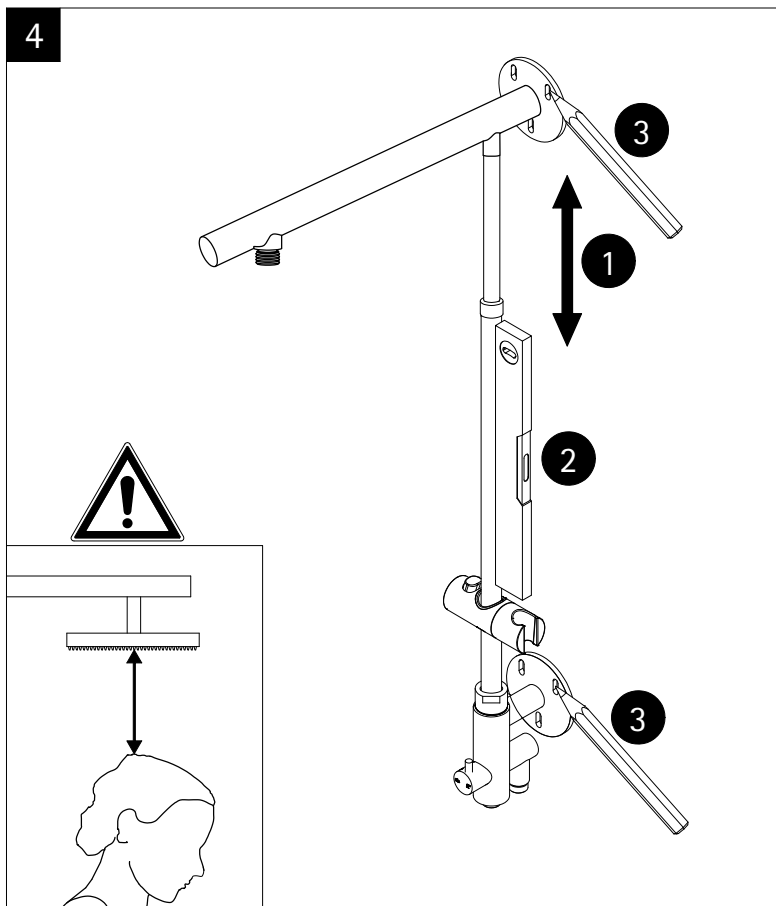
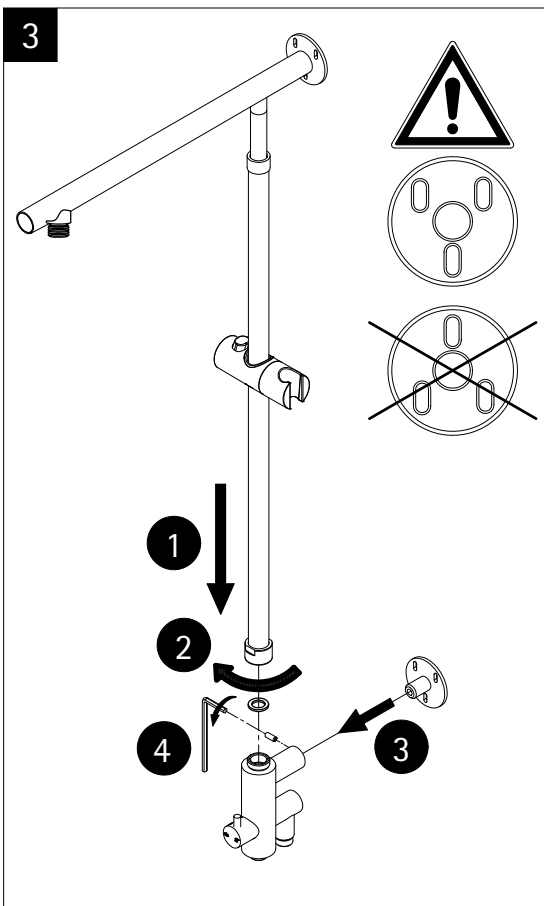
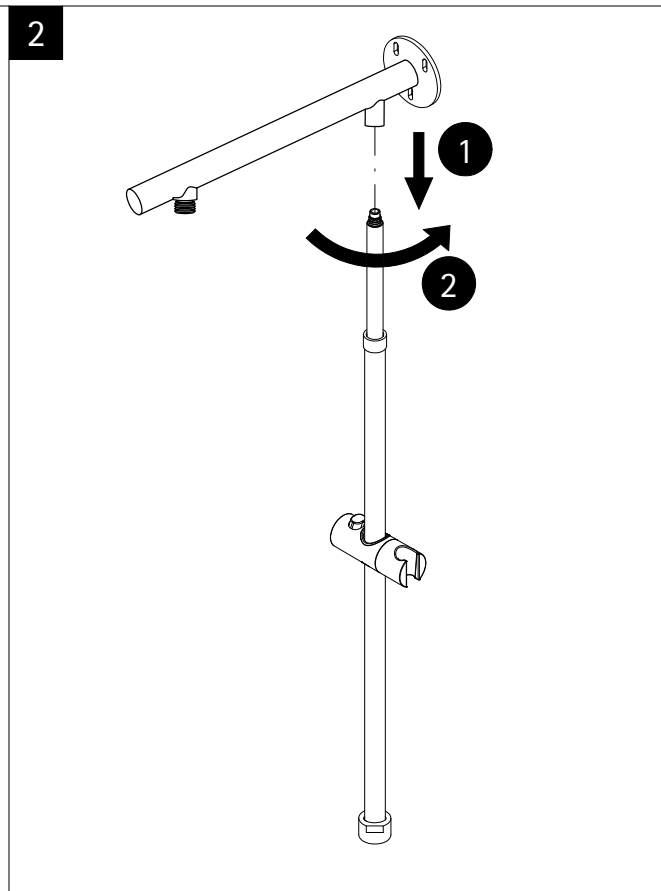
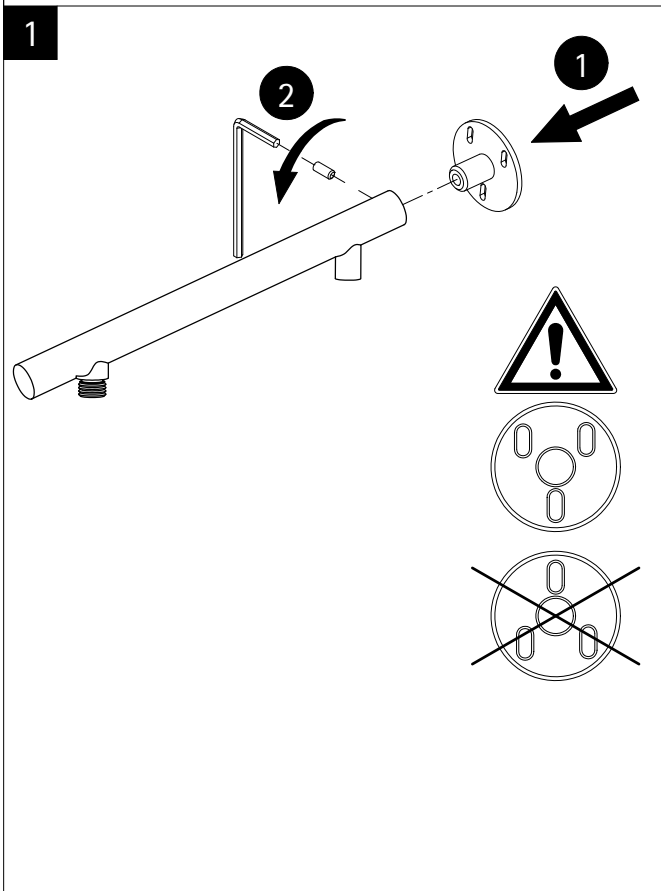
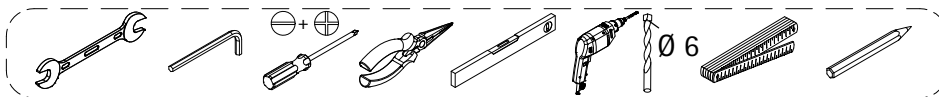


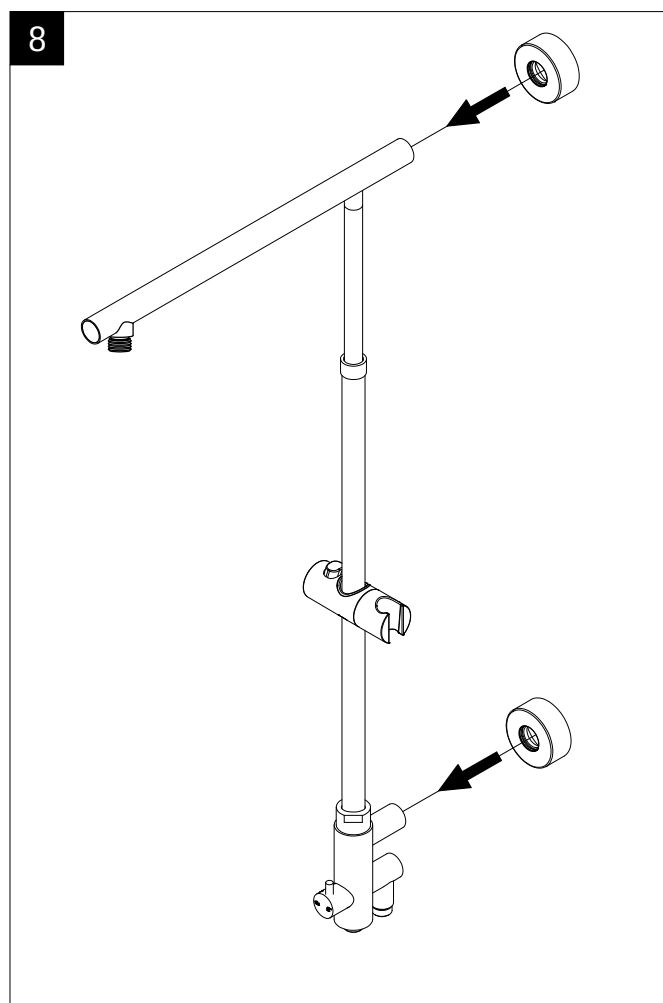
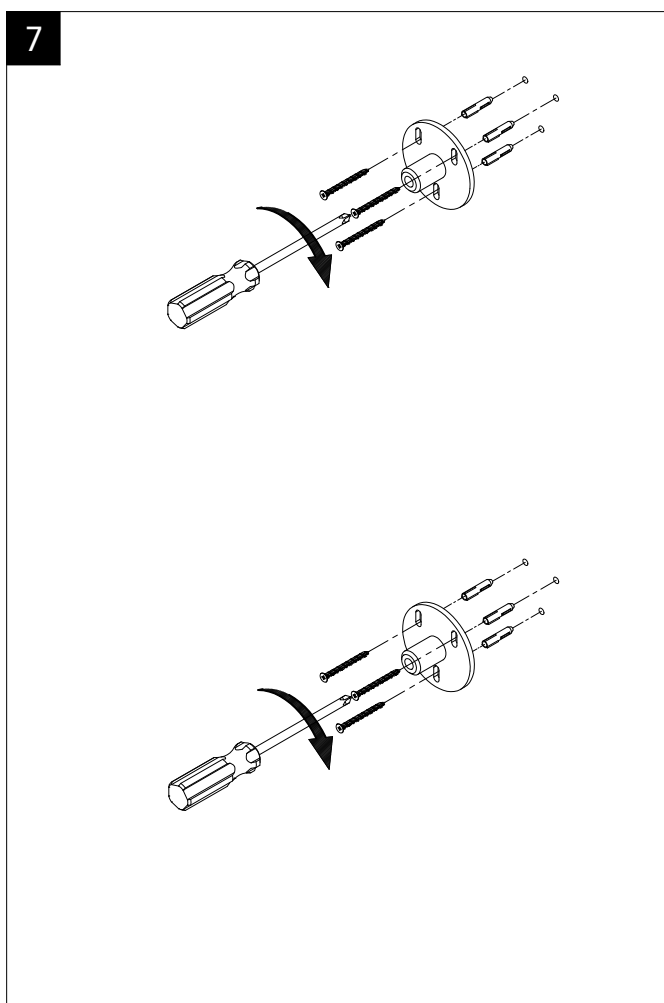
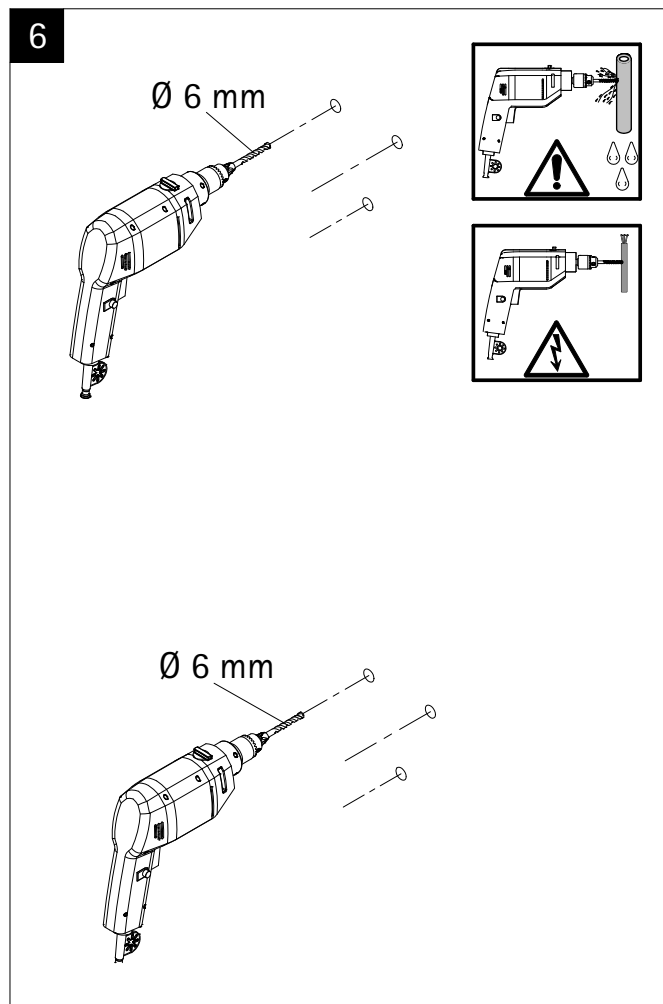
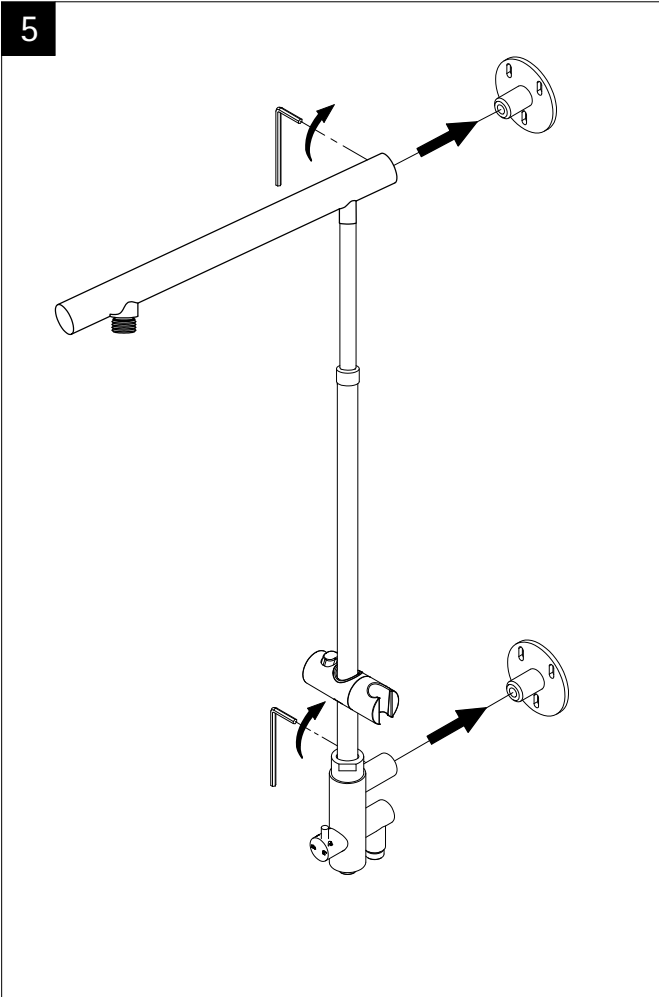
**Info**

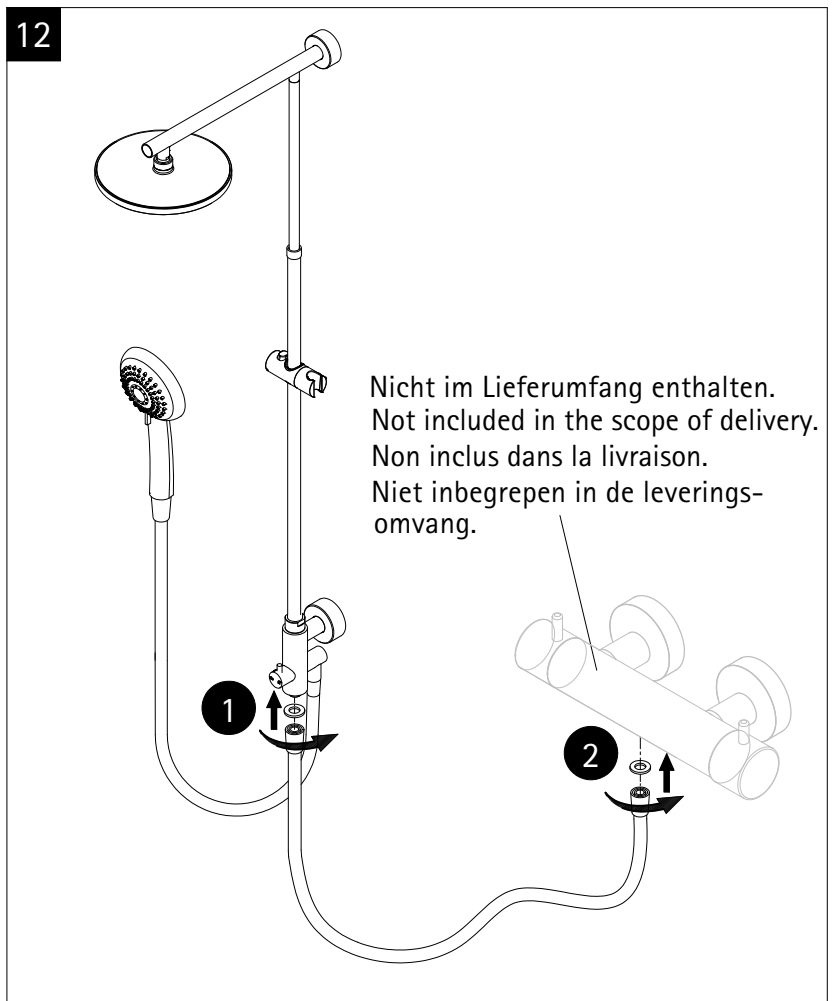
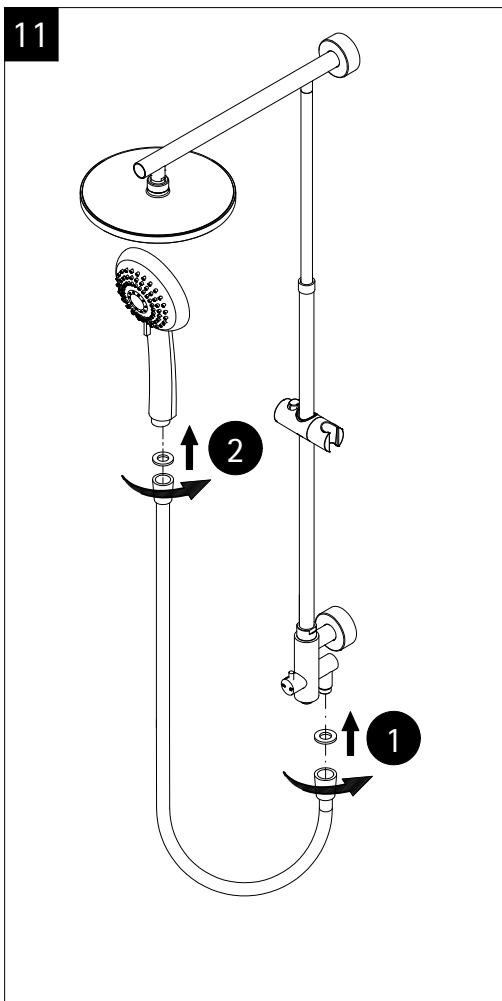
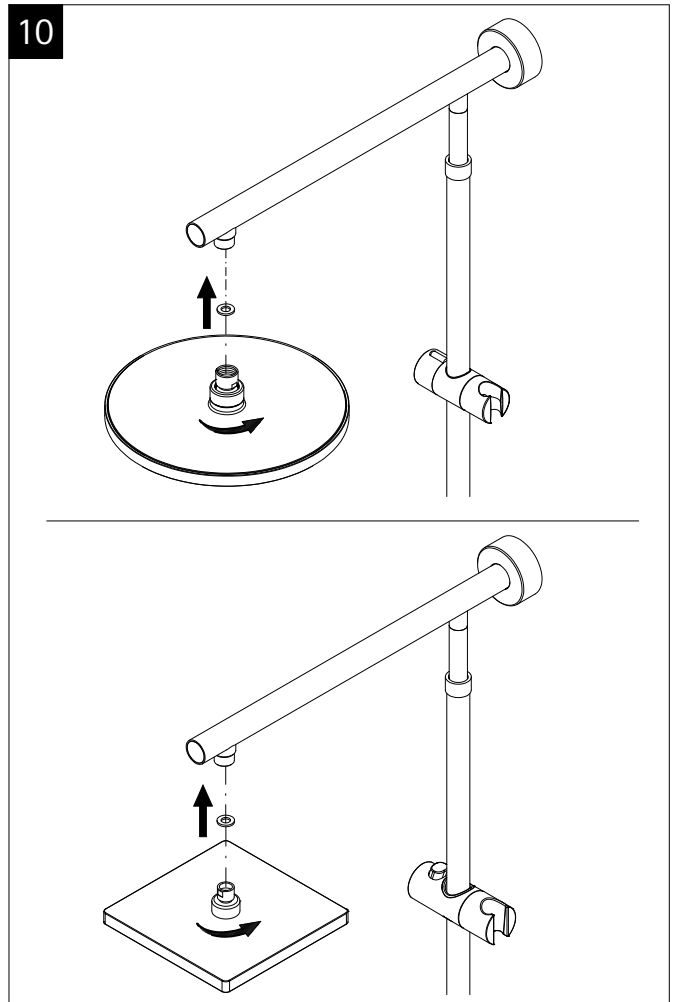
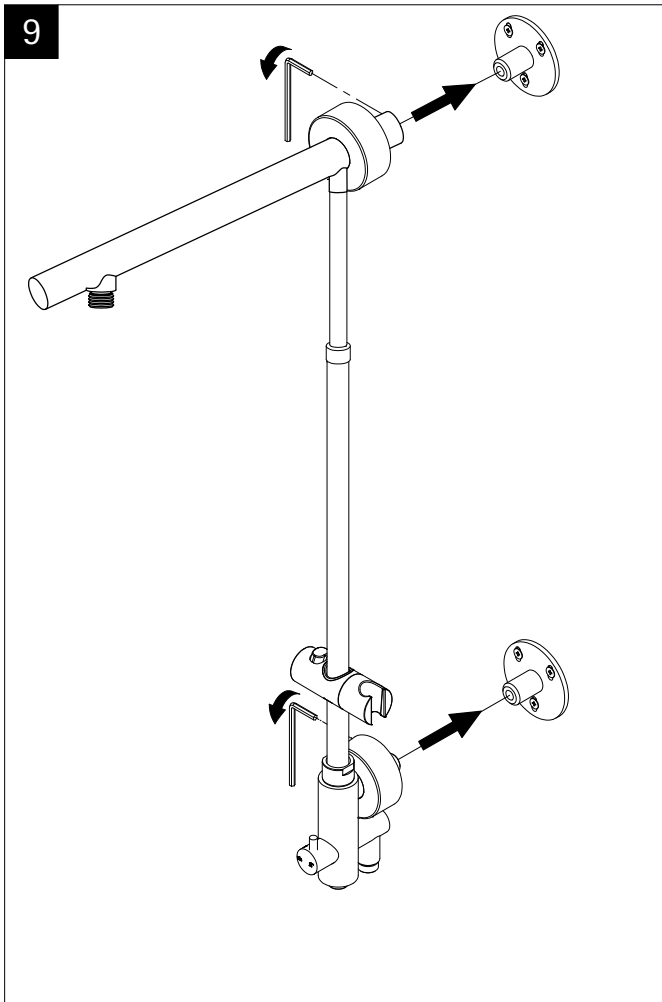
- de** Alle Maßangaben unterliegen einer Toleranz von  $\pm 5 \text{ mm}$
- en** All dimensions are subject to a tolerance of  $\pm 5 \text{ mm}$
- fr** Toutes les mesures sont soumises à une tolérance de  $\pm 5 \text{ mm}$
- nl** Leder maatopgaaf heeft een tolerantie van  $\pm 5 \text{ mm}$



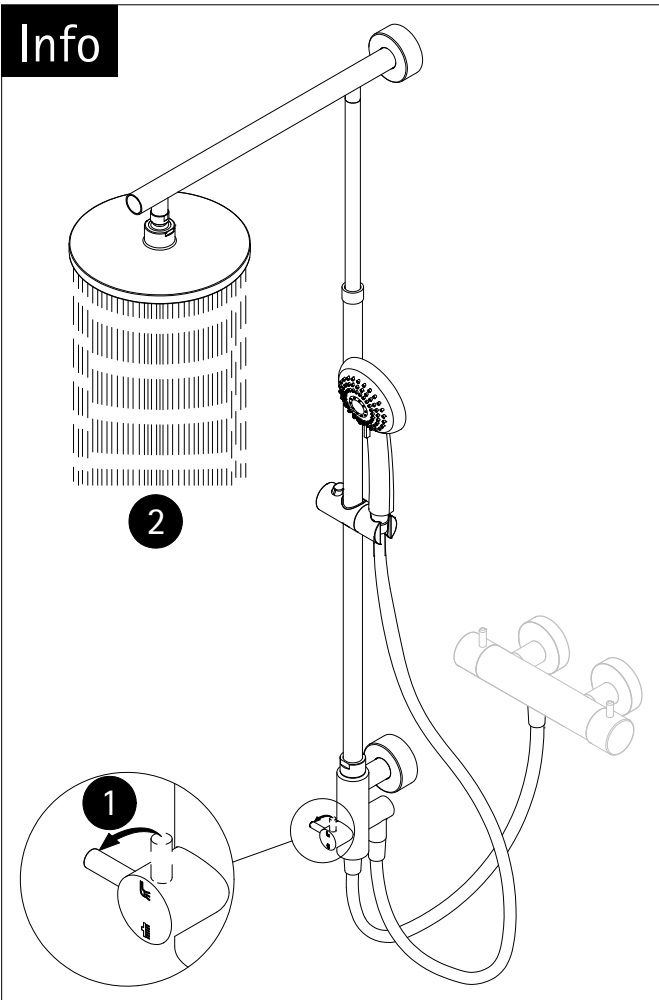
Benötigtes Werkzeug, Tools required, Outils nécessaires, Benodigd gereedschap



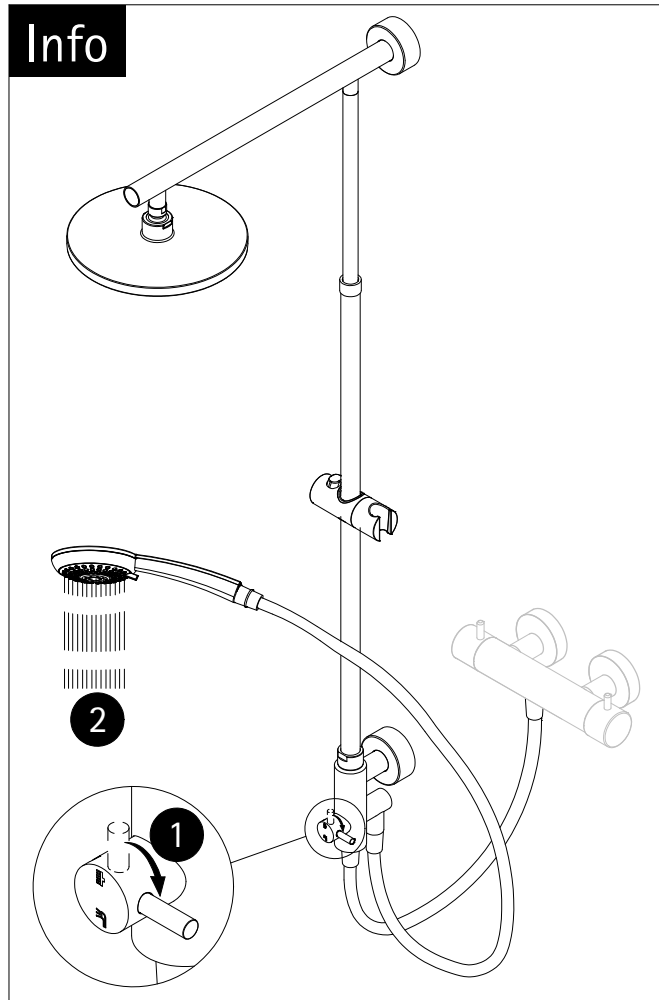


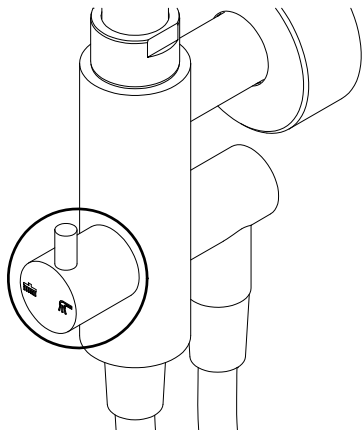


Info



Info





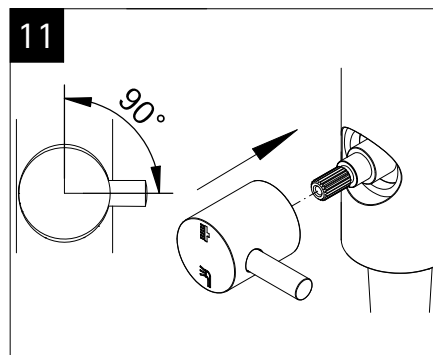
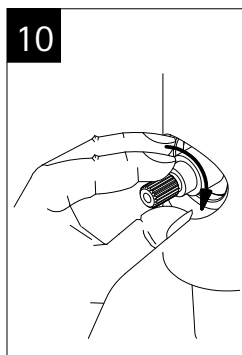
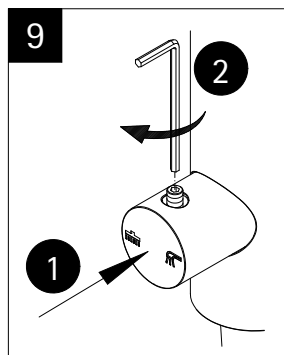
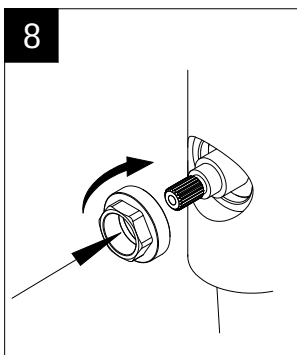
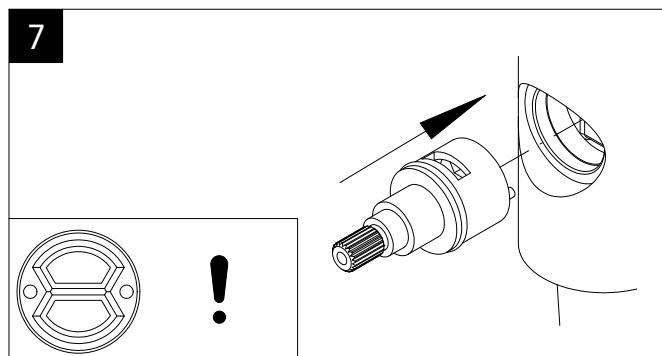
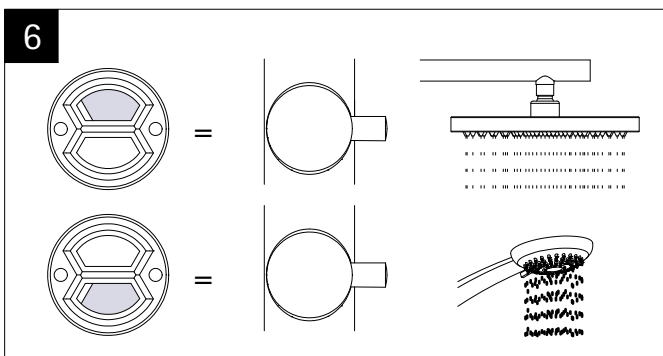
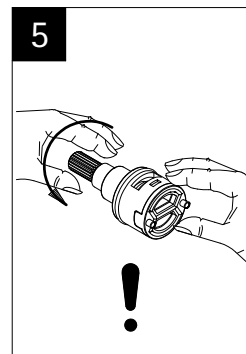
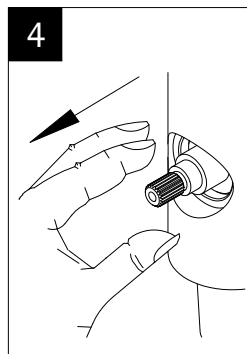
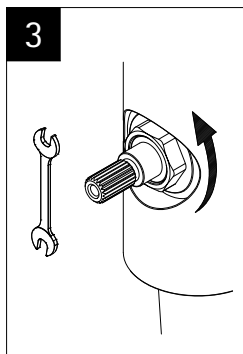
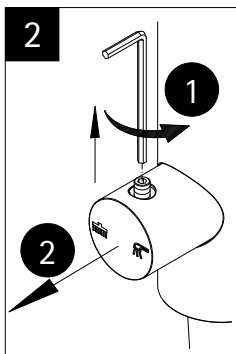
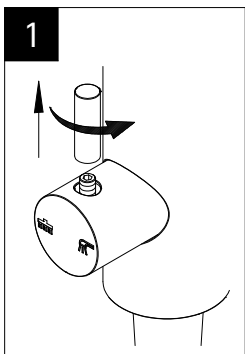
## Info

**de** Umsteller wechseln.  
Wasser abstellen!

**en** change the diverter.  
turn of the water!

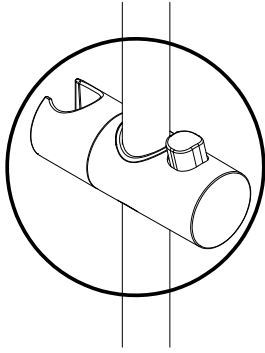
**fr** changez l'inverseur.  
couper l'arrivée d'eau!

**nl** de omstelling wisselen.  
water afsluiten!





## Info

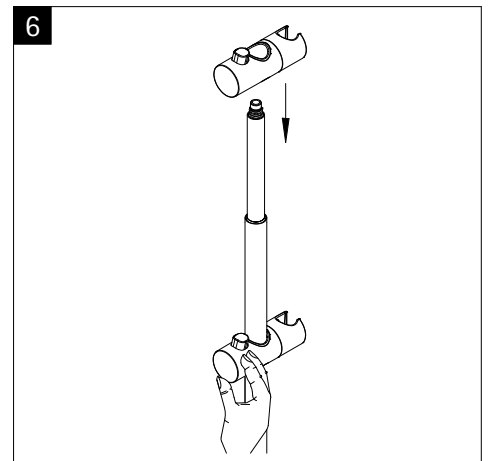
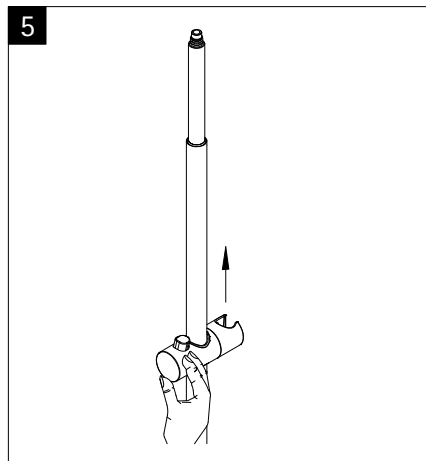
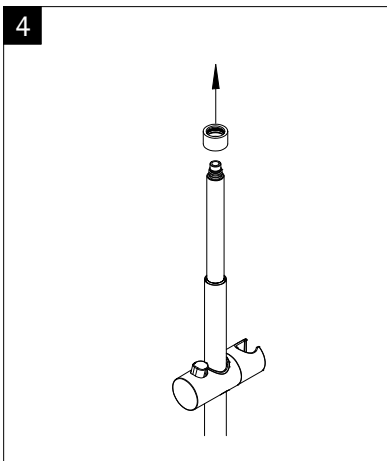
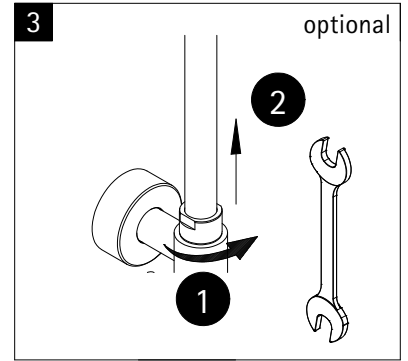
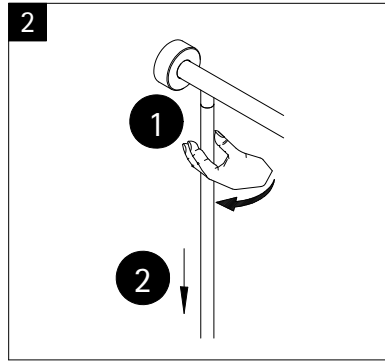
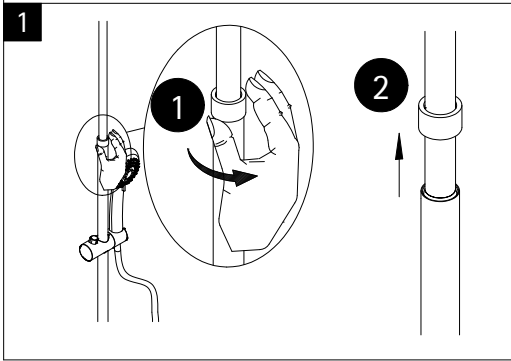


**de** Gleiter wechseln.  
Wasser abstellen!

**en** Glider change.  
turn of the water!

**fr** changement de planer.  
couper l'arrivée d'eau!

**nl** Glijder wisselgeld.  
water afsluiten!



## Info

**de** Einbau in umgekehrter Reihenfolge.

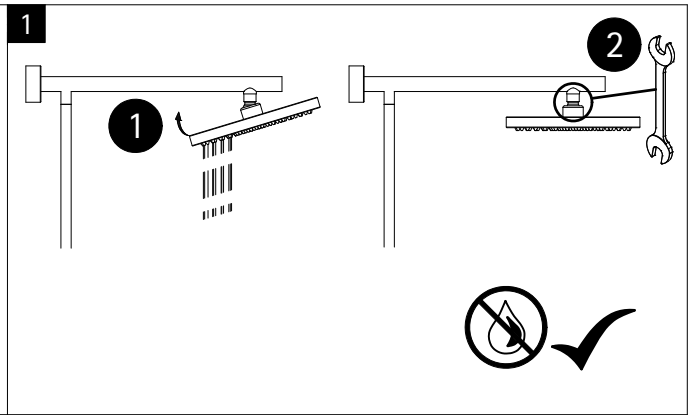
**en** Installation in the reverse order.

**fr** Montage dans le sense inverse.

**nl** Inbouw in omgekeerde volgorde.

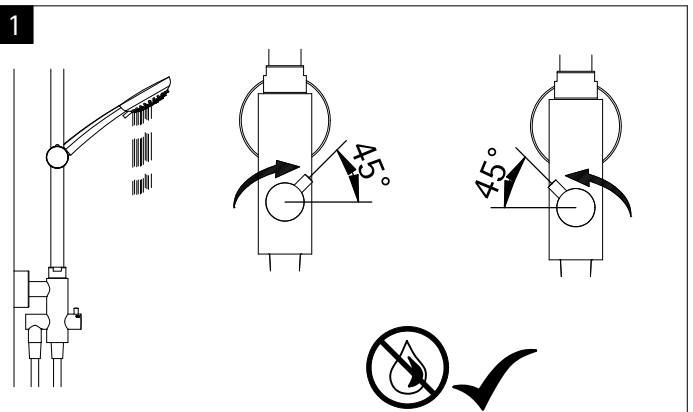
## Info

- de** Tropfende Brausen: Hand- und Kopfbrause
- en** dripping head or hand shower
- fr** pommeau haut ou dochette à main goutent
- nl** druipende dochekop of handdoche



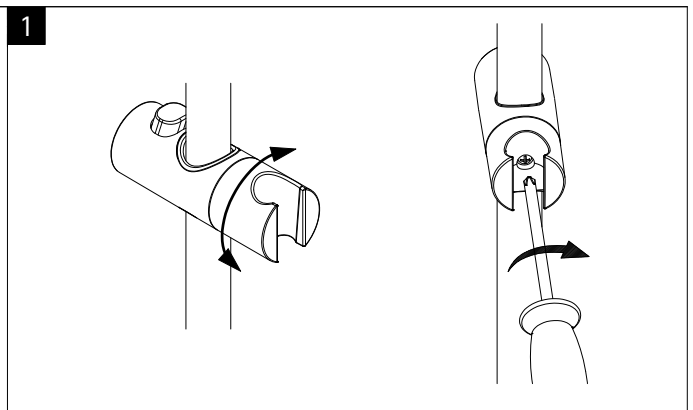
## Info

- de** Tropfende Brausen: Hand- und Kopfbrause
- en** dripping head or hand shower
- fr** pommeau haut ou dochette à main goutent
- nl** druipende dochekop of handdoche

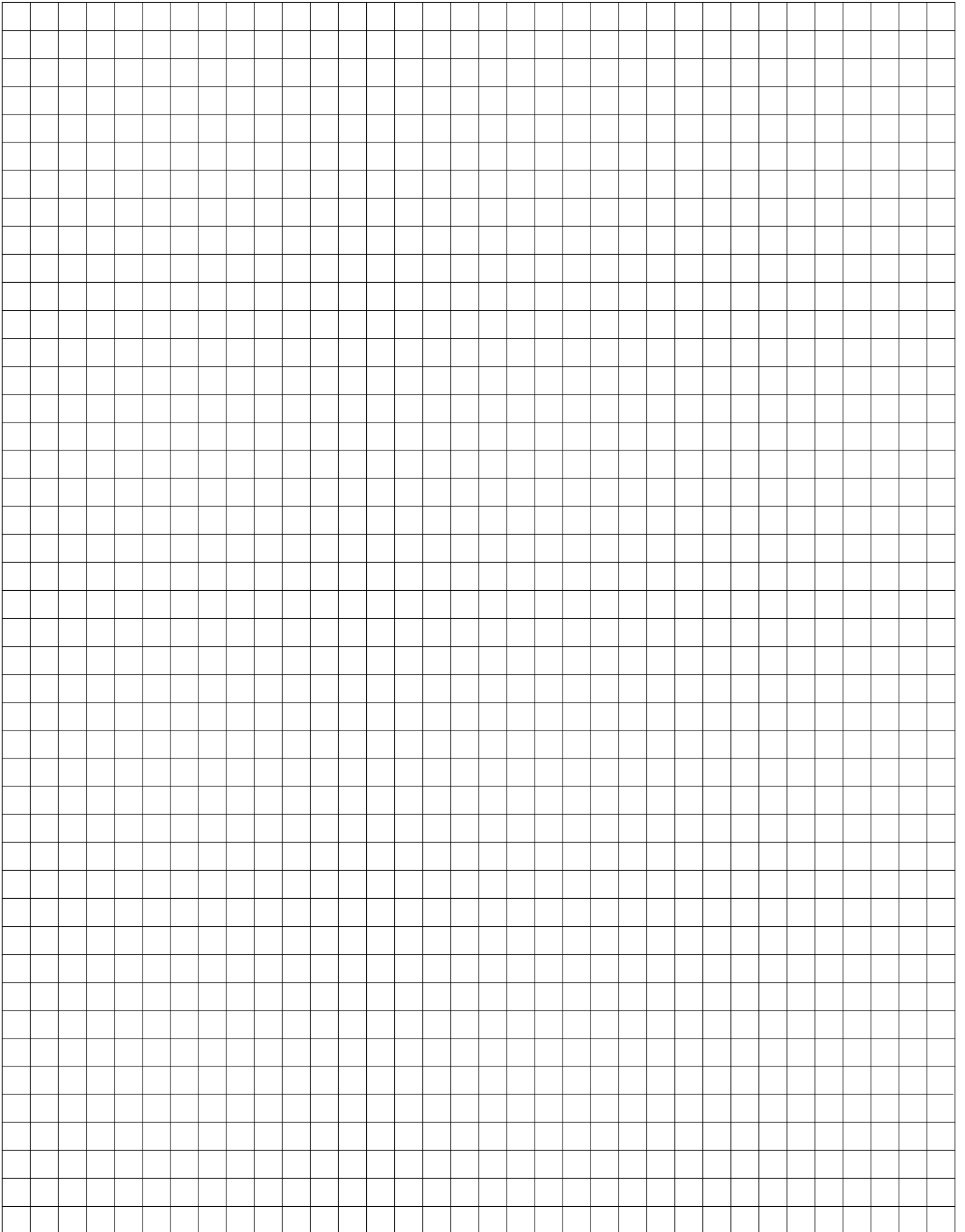


## Info

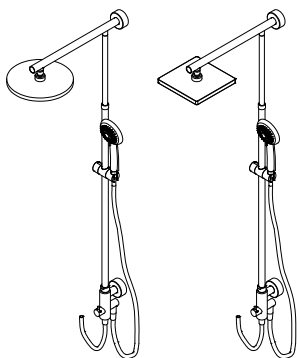
- de** Handbrausehalter verdreht sich.
- en** Hand shower support twists
- fr** support de dochette à main torsade
- nl** handdochehouder draait



# Notizen, notes, notities



303-2



Prüfnummer / Inspection number / Numéro d'essai / Testnummer



Ersatzteilbestellung / spare parts order  
commande de pièces de rechange / Bestelling van reserveonderdelen:  
Fax 02962 / 972-4260



Technische Hilfe / technical help / l'aide technique / technologische ondersteuning  
Telefon 02962 / 972-40



E-Mail:  
[ersatzteile@duschservice.de](mailto:ersatzteile@duschservice.de)



Duschservice  
Zum Hohlen Morgen 22  
59939 Olsberg  
Deutschland / Germany / Allemagne / Duitsland



00006591300000000000000000