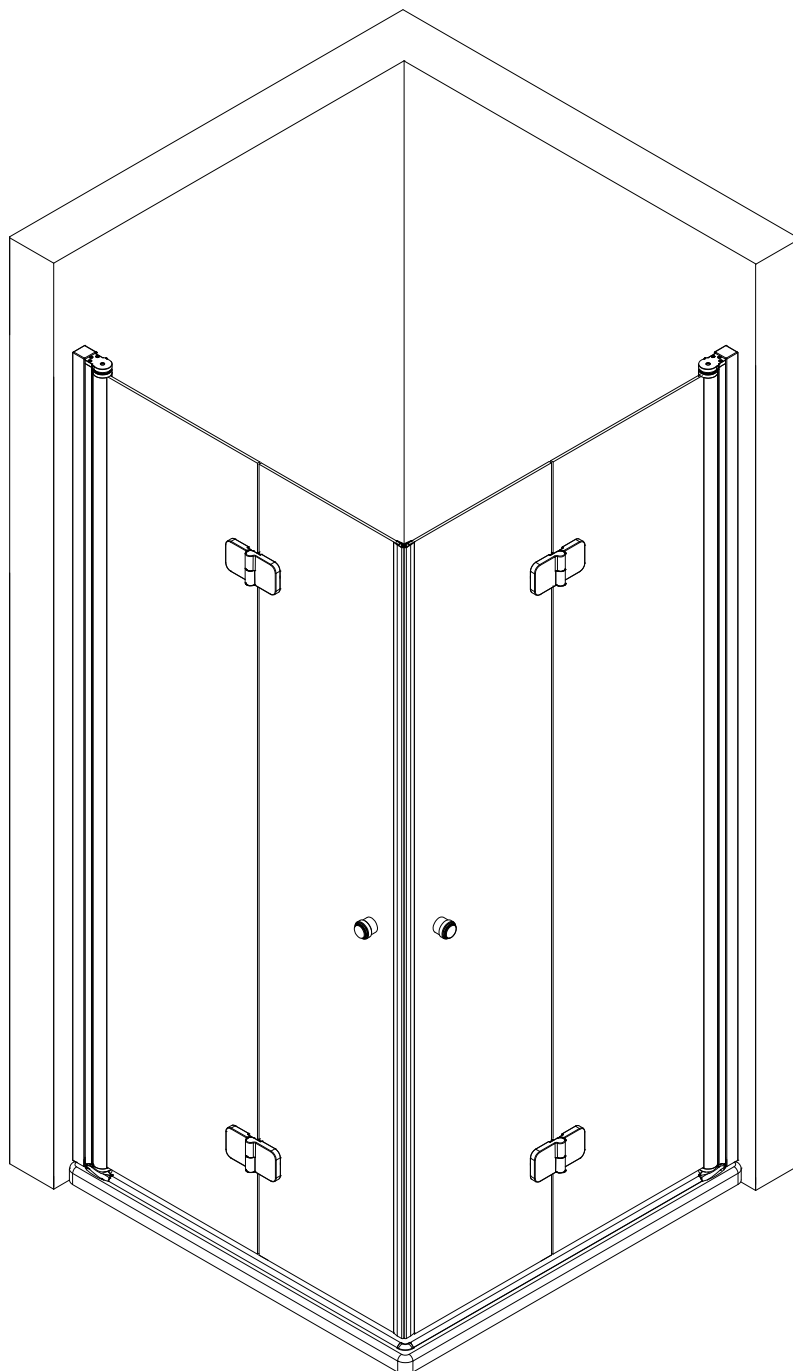
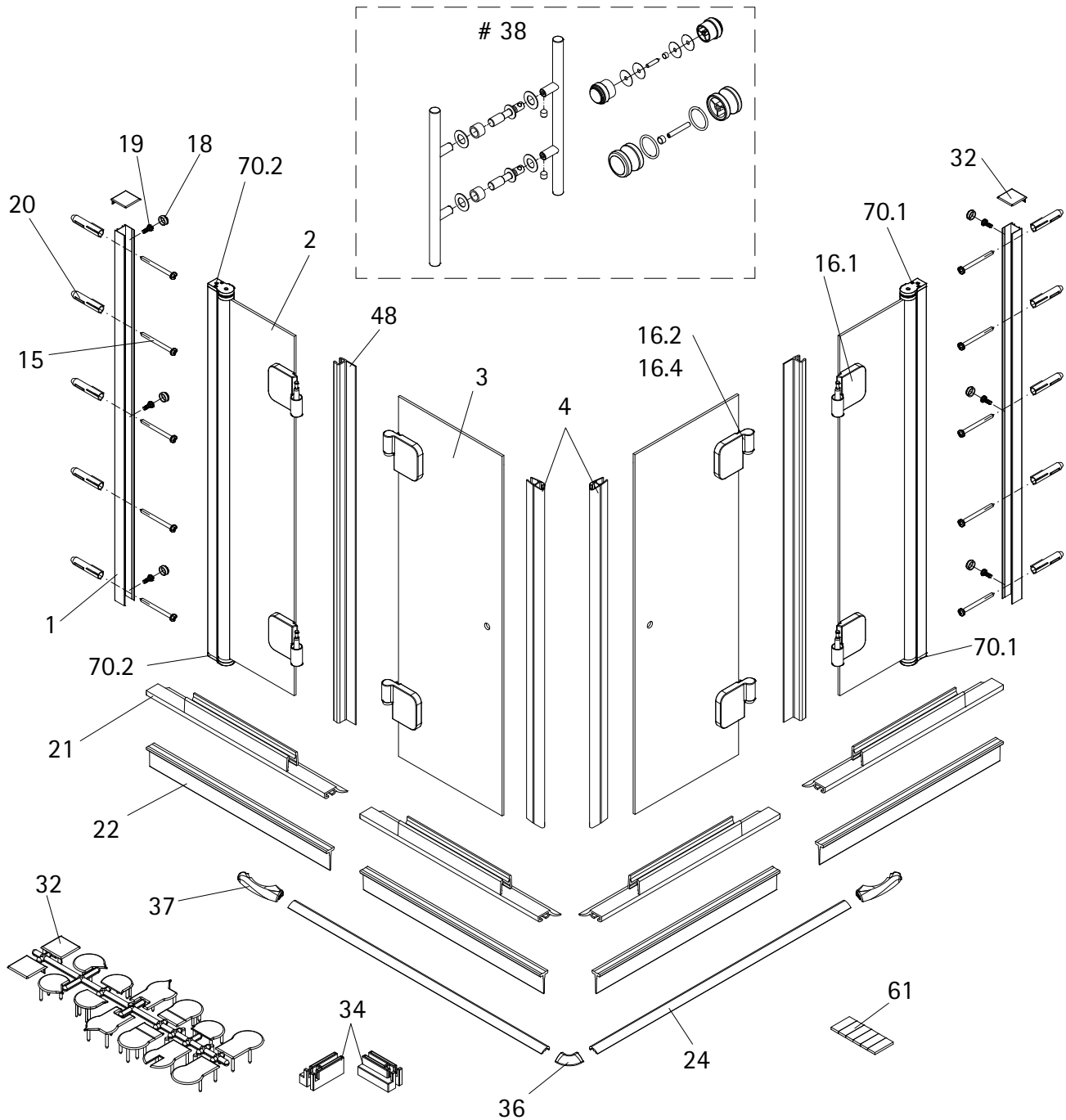
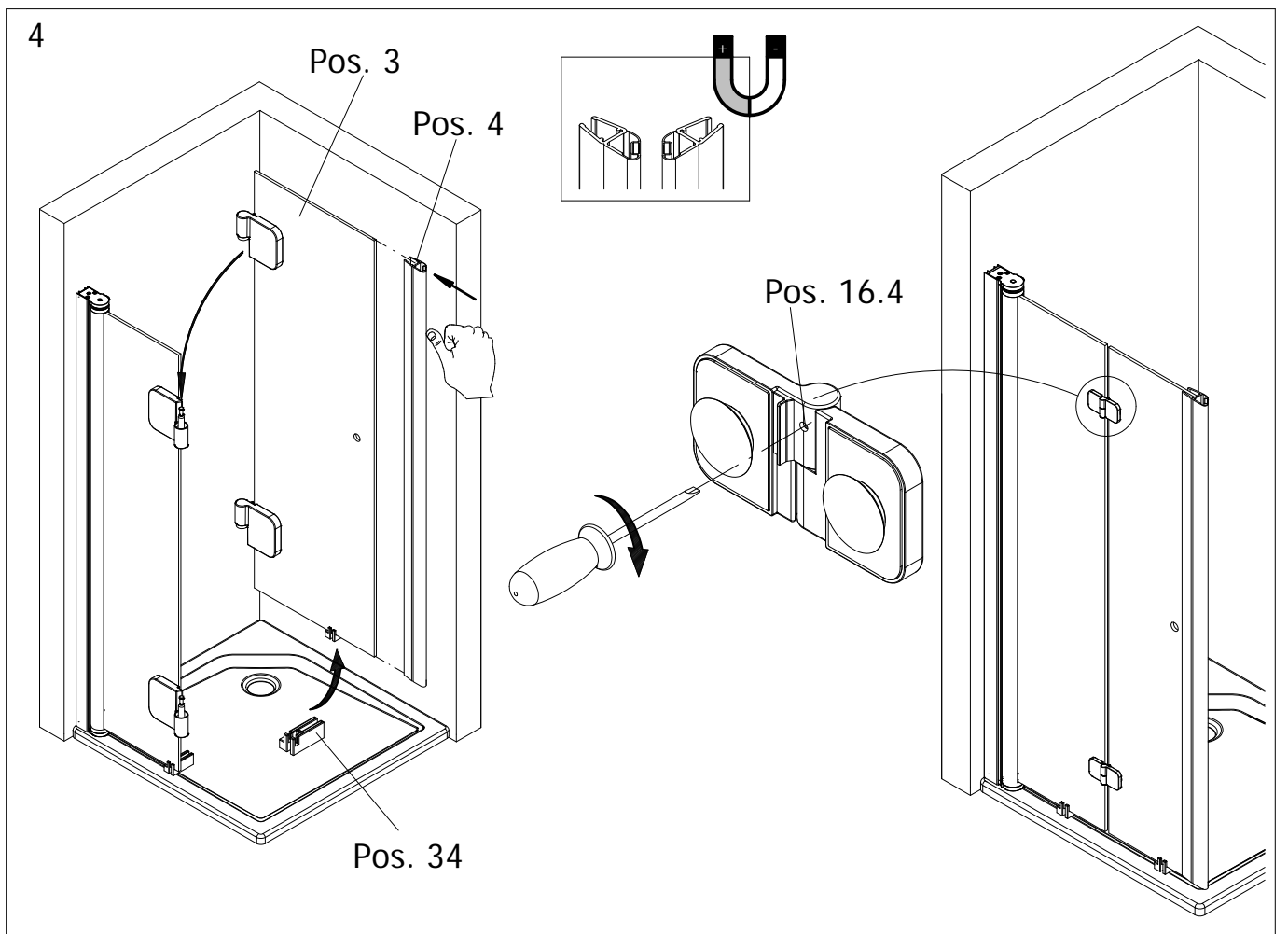
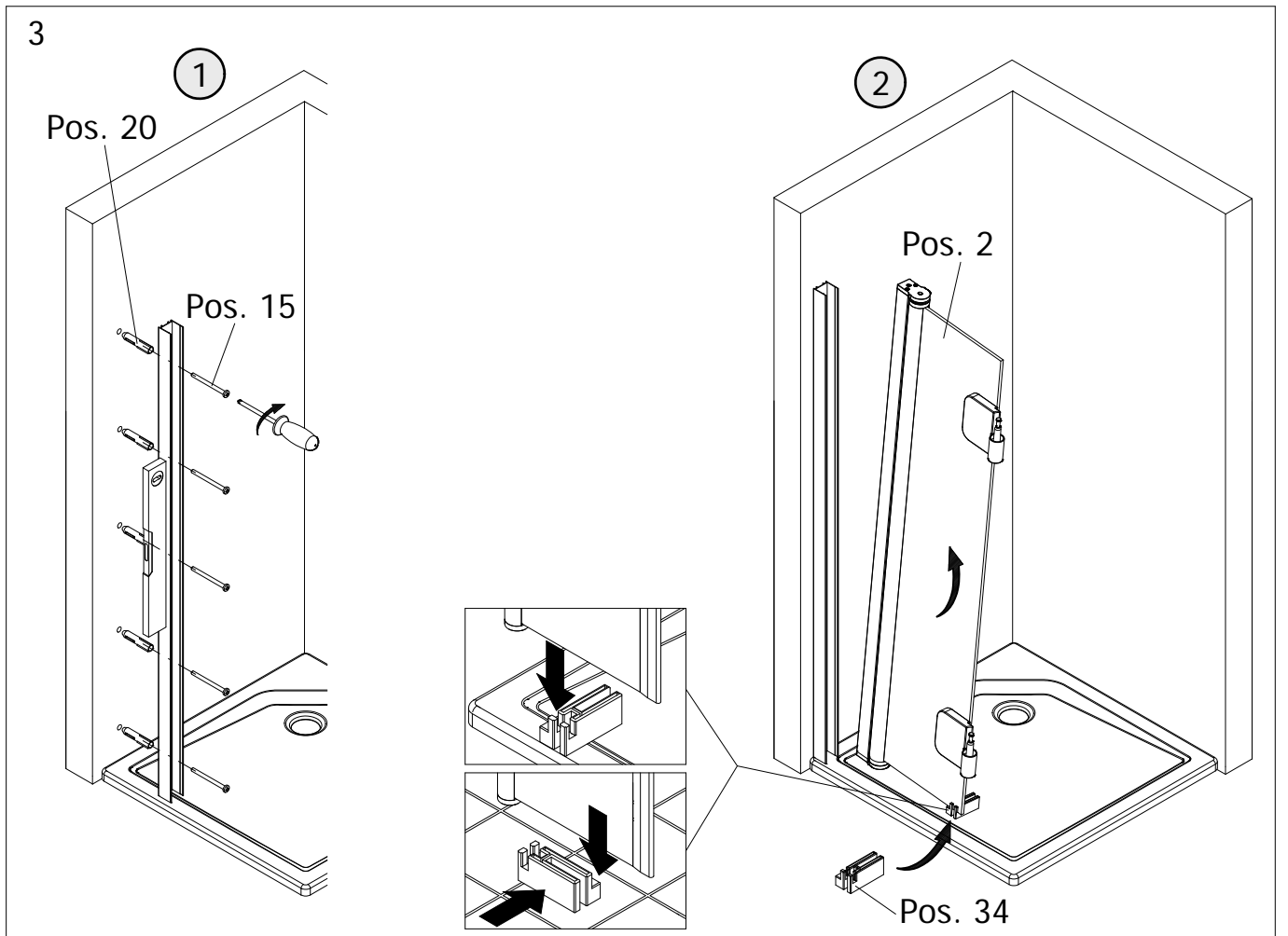


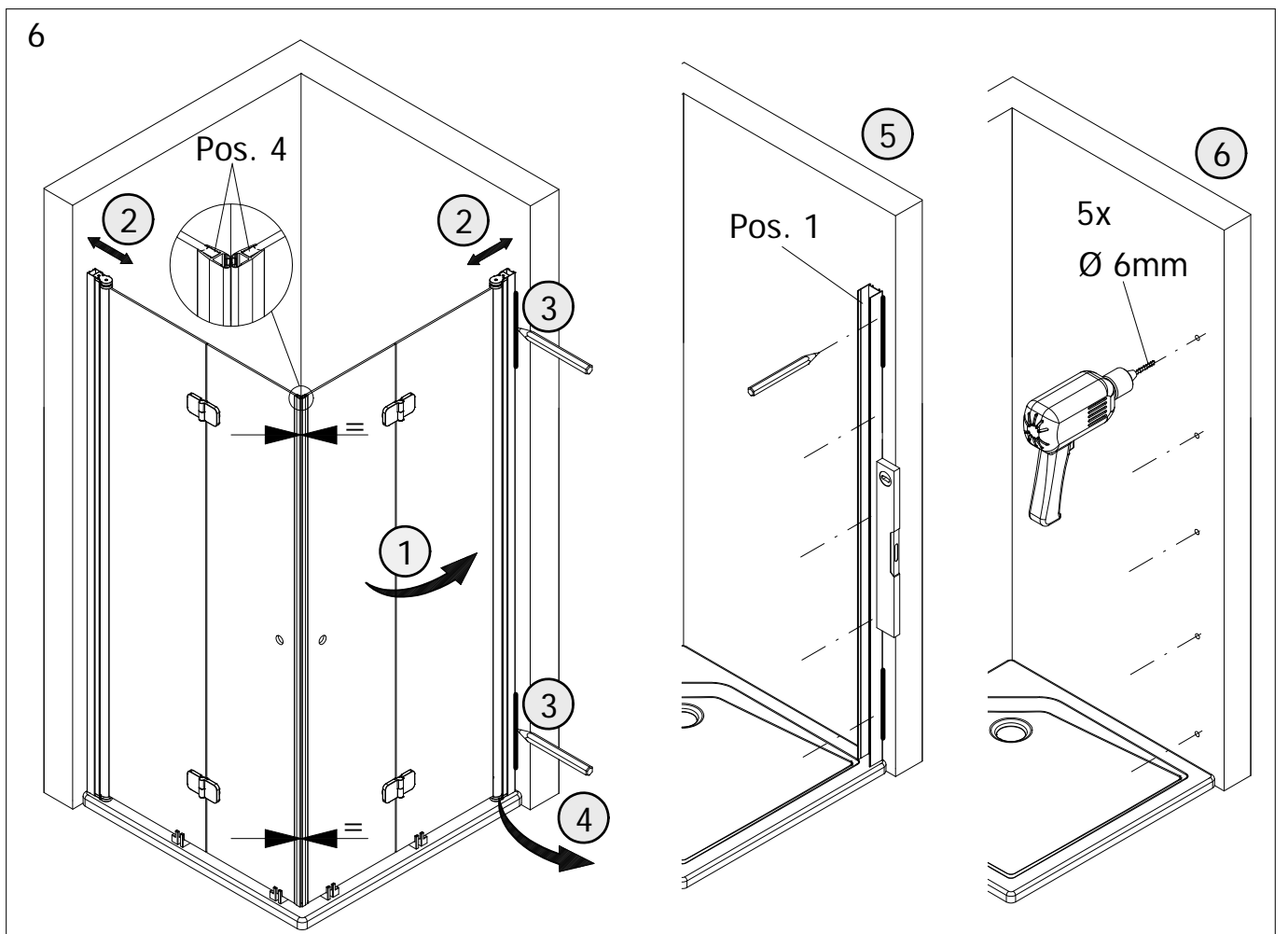
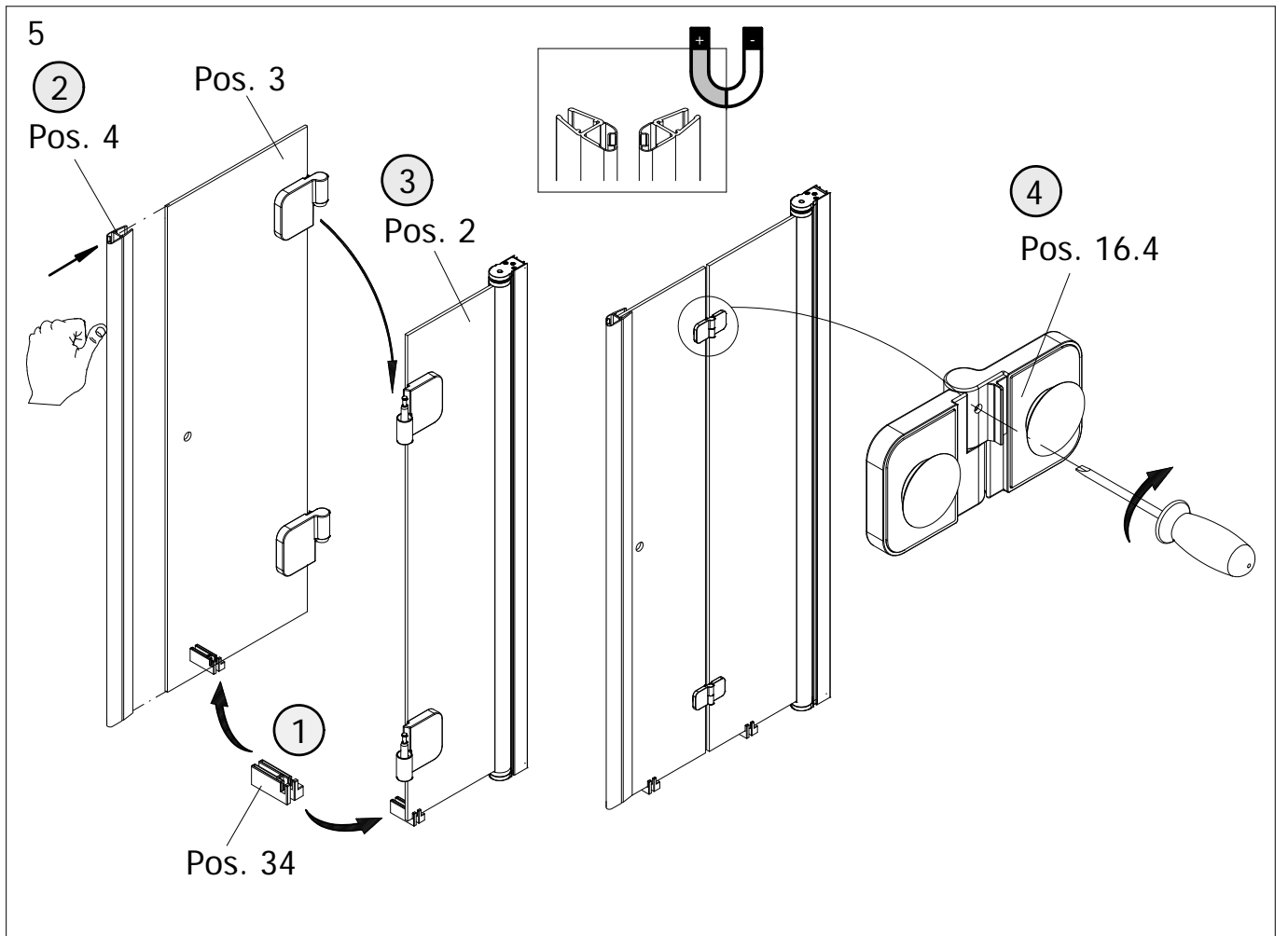
- Montageanleitung
- Assembly instructions
- Notice de montage
- Montagehandleiding
- Návod na montáž
- Instrucțiune de montaj
- Navodila za namestitev
- Installationstruktioener

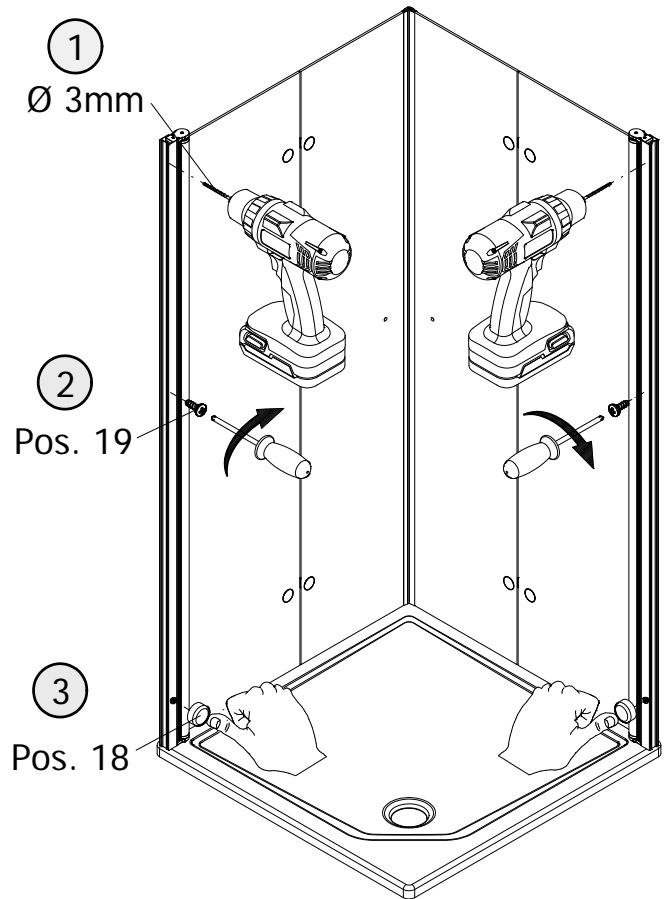
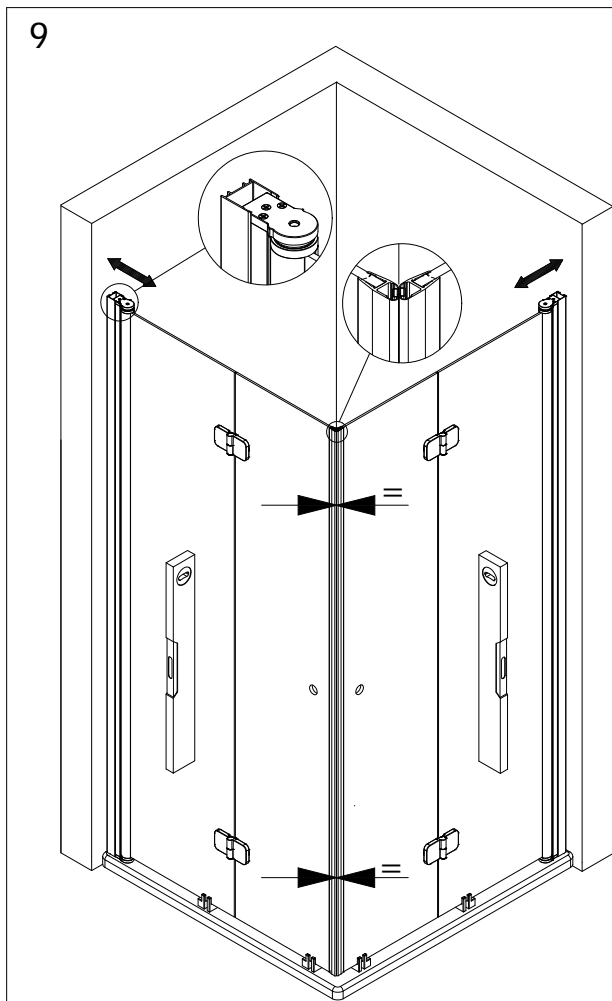
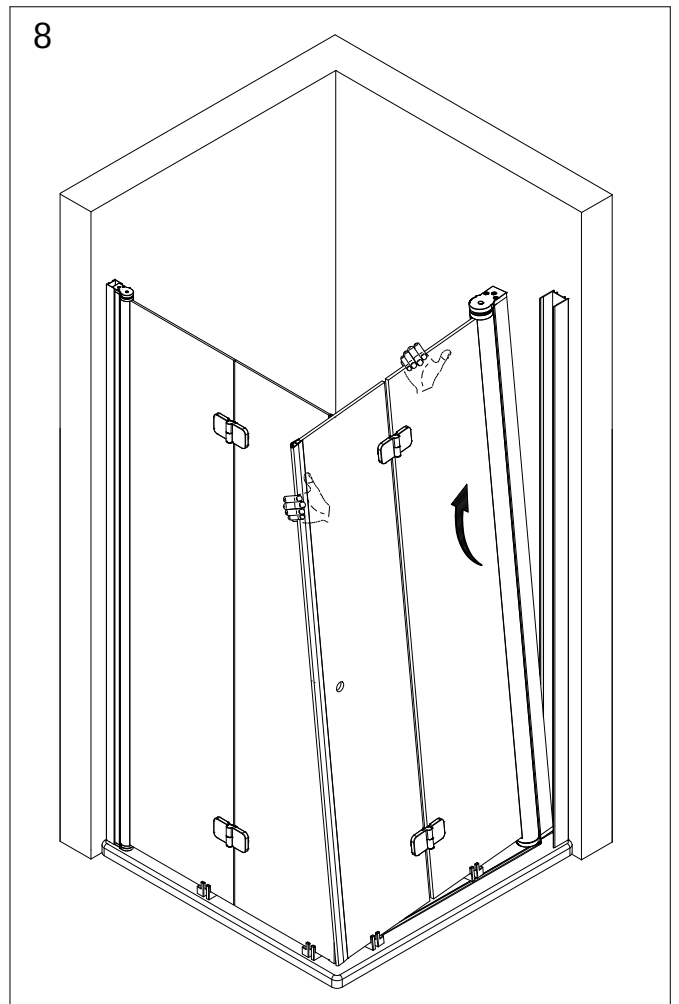
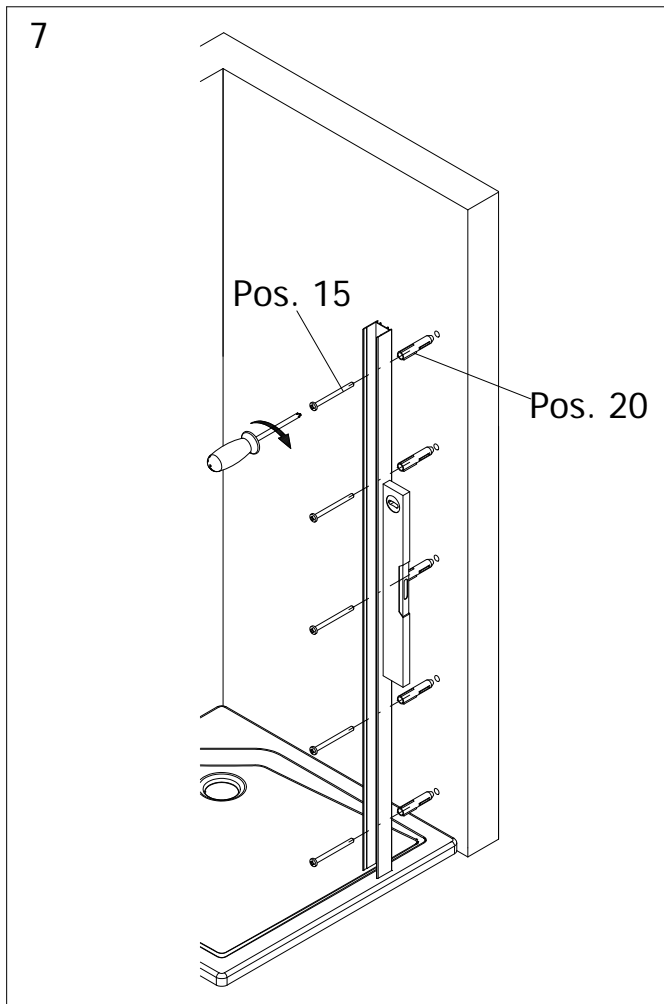




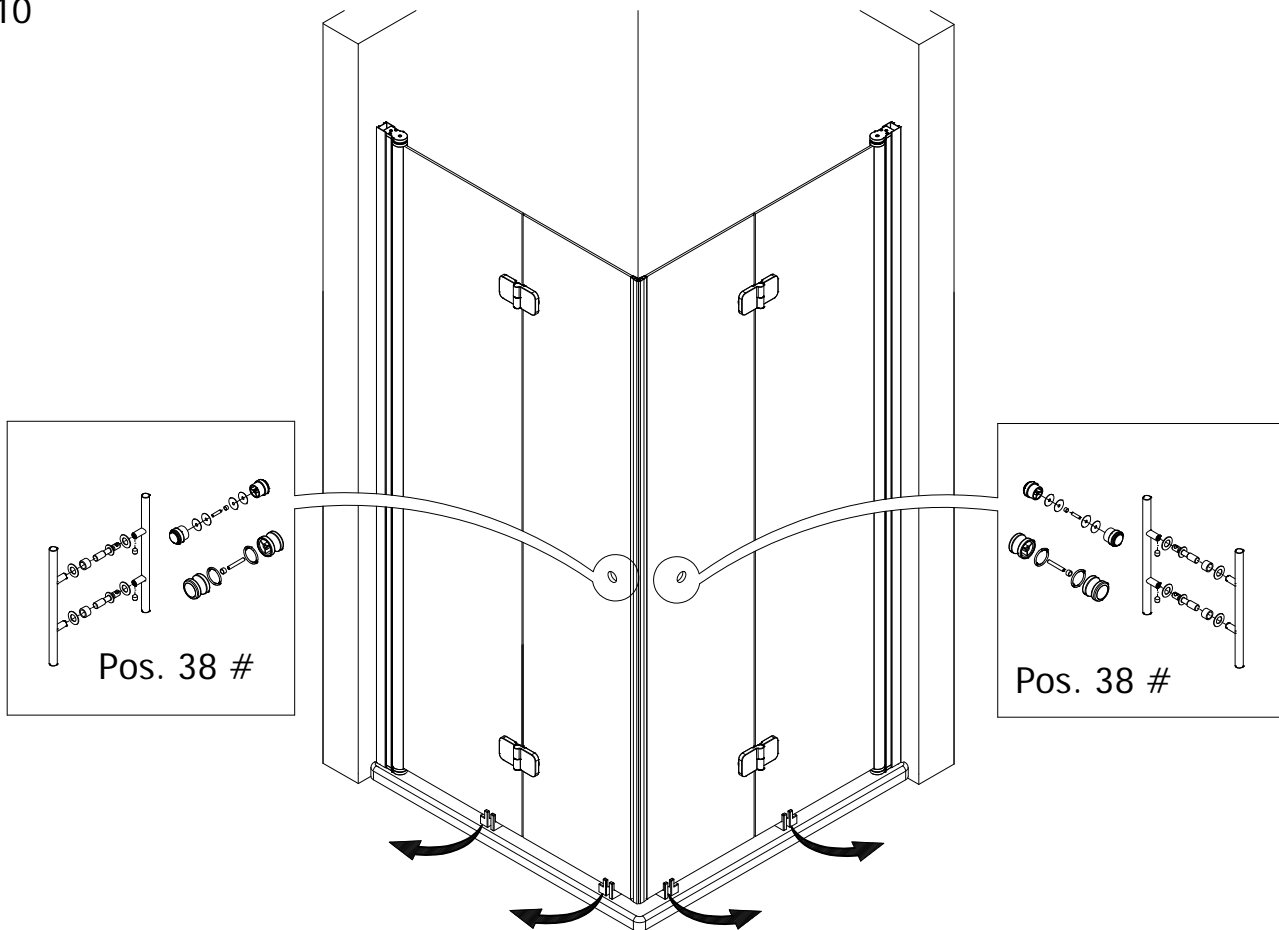
Pos.	Bezeichnung	Ersatzteil-Nr.	Preis	Pos.	Bezeichnung	Ersatzteil-Nr.	Preis
1	2 x Wandanschlussprofil	E 85230	Stück 79,95 €	22	4 x Einschubdichtung	E 85067	Set 11,95 €
2	2 x Drehelement			24	2 x Wasserleiste (inkl. Pos. 36, 37, 61)	E 85050	Set 34,95 €
3	2 x Tür			32*	1 x Abdeckkappenset		
4	2 x Magnetprofil 45°	E 85055	Paar 49,95 €	34	4 x Montagehilfe	E 85201	Set 7,50 €
5	2 x Innendichtung (vormontiert)	E 85070	Stück 19,95 €	36	1 x Ecke 90° für Wasserleiste		
6	2 x Außendichtung (vormontiert)	E 85066	Stück 19,95 €	37	2 x Endkappe für Wasserleiste		
15*	10 x Linsen-Blechschraven 4,2 x 45 mm			38#	2 x Knaufgriff	E 85140-52	Stück 49,95 €
16	4 x Scharnier komplett				2 x Stangengriff	E 85140-6	Stück 79,95 €
16.1	4 x Scharnier Festteil	E 85290	Stück 95,00 €		2 x Puffergriff	E 85140-45	Stück 29,95 €
16.2	4 x Scharnier Türteil			48	2 x Dichtung vertikal	E 85065	Stück 19,95 €
16.4	4 x Sicherungsschraube			61	1 x Klebestreifen (6 Stück)		
18*	6 x Abdeckkappe für Kappenschraube			70.1	1 x Drehlager verstärkt, rechts	E 85082	Set 28,95 €
19*	6 x Kappenschraube 3,5 x 9,5 mm			70.2	1 x Drehlager verstärkt, links	E 85082	Set 28,95 €
20*	10 x Dübel S6						
21	4 x Wasserabweisprofil (inkl. Pos. 22)	E 85058	Set 34,95 €				
					* Schrauben und Abdeckkappenset	E 85200	35,95 €



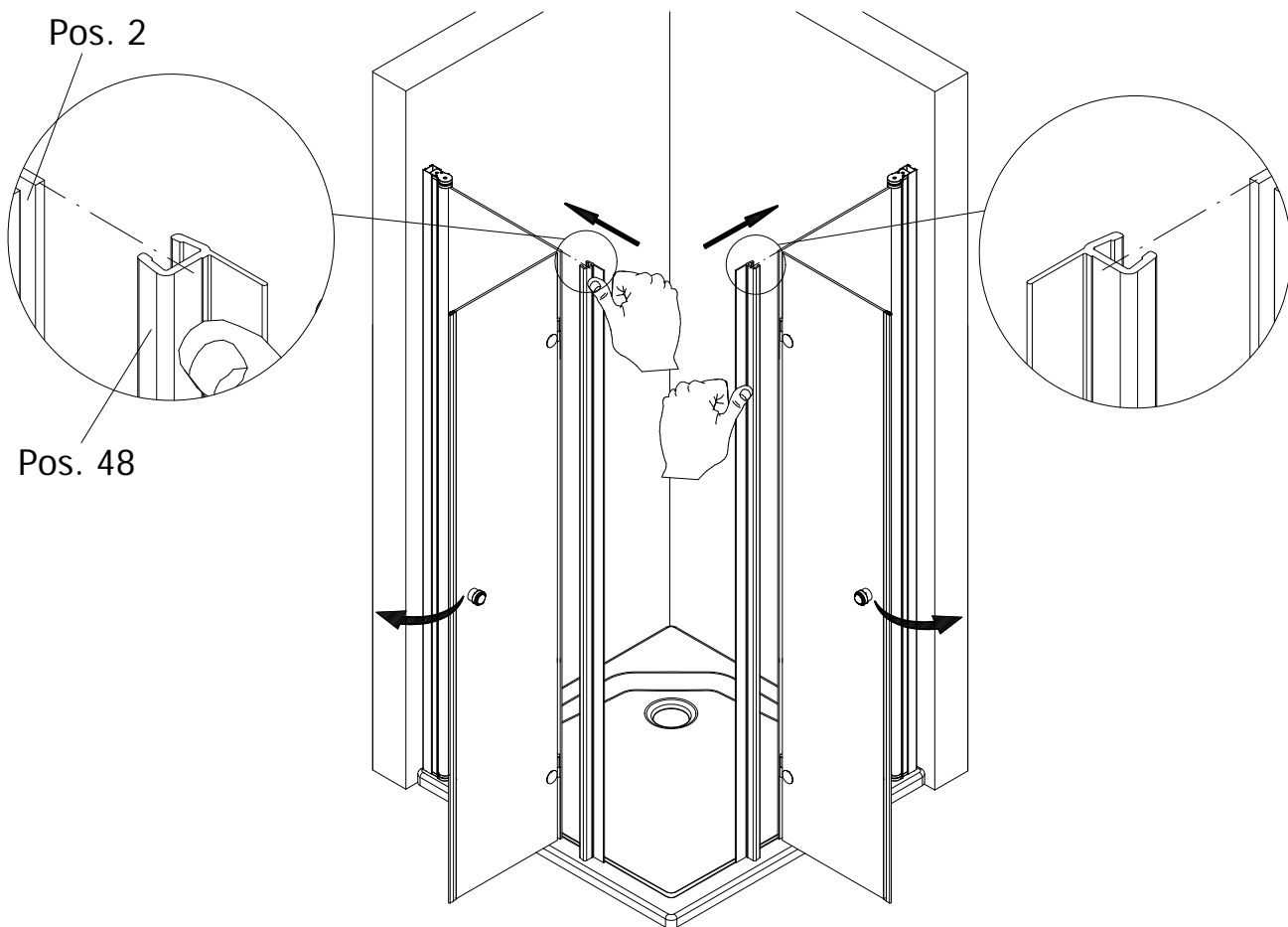




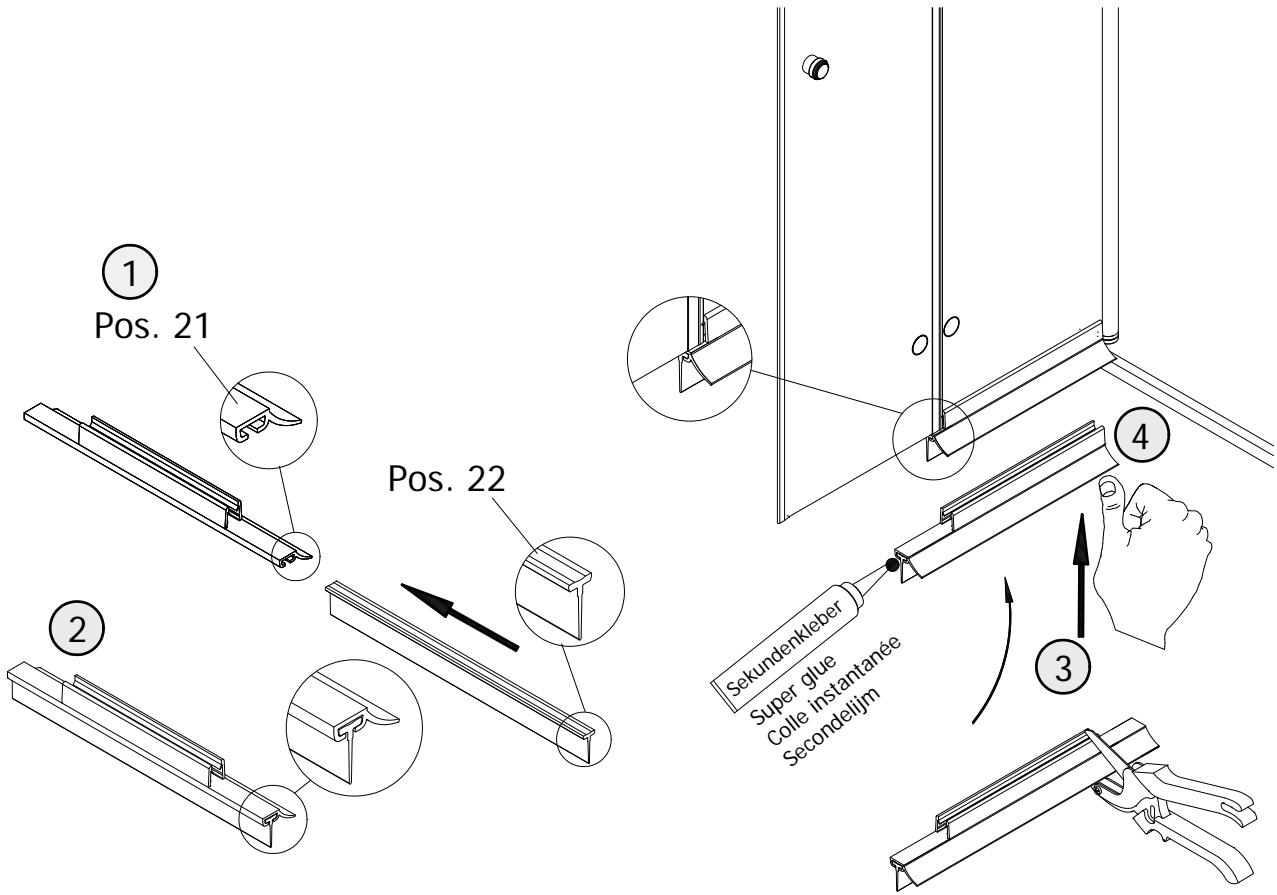
10



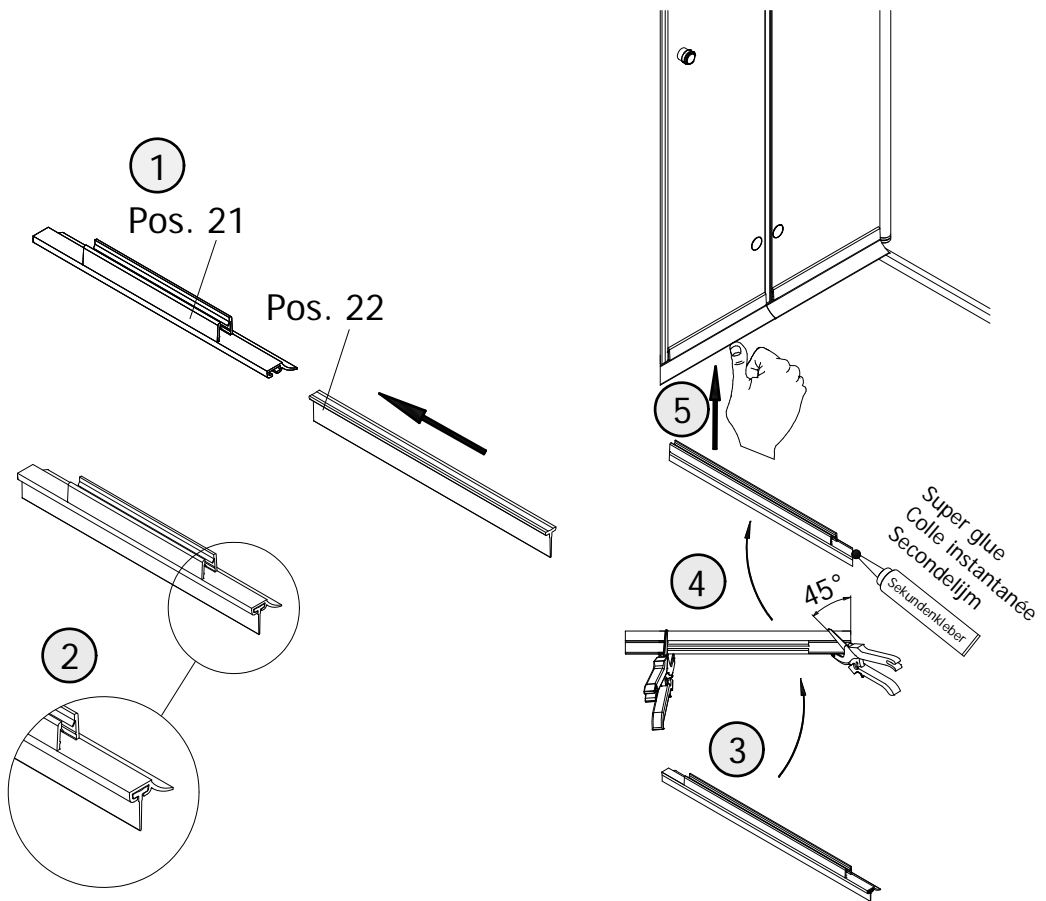
11

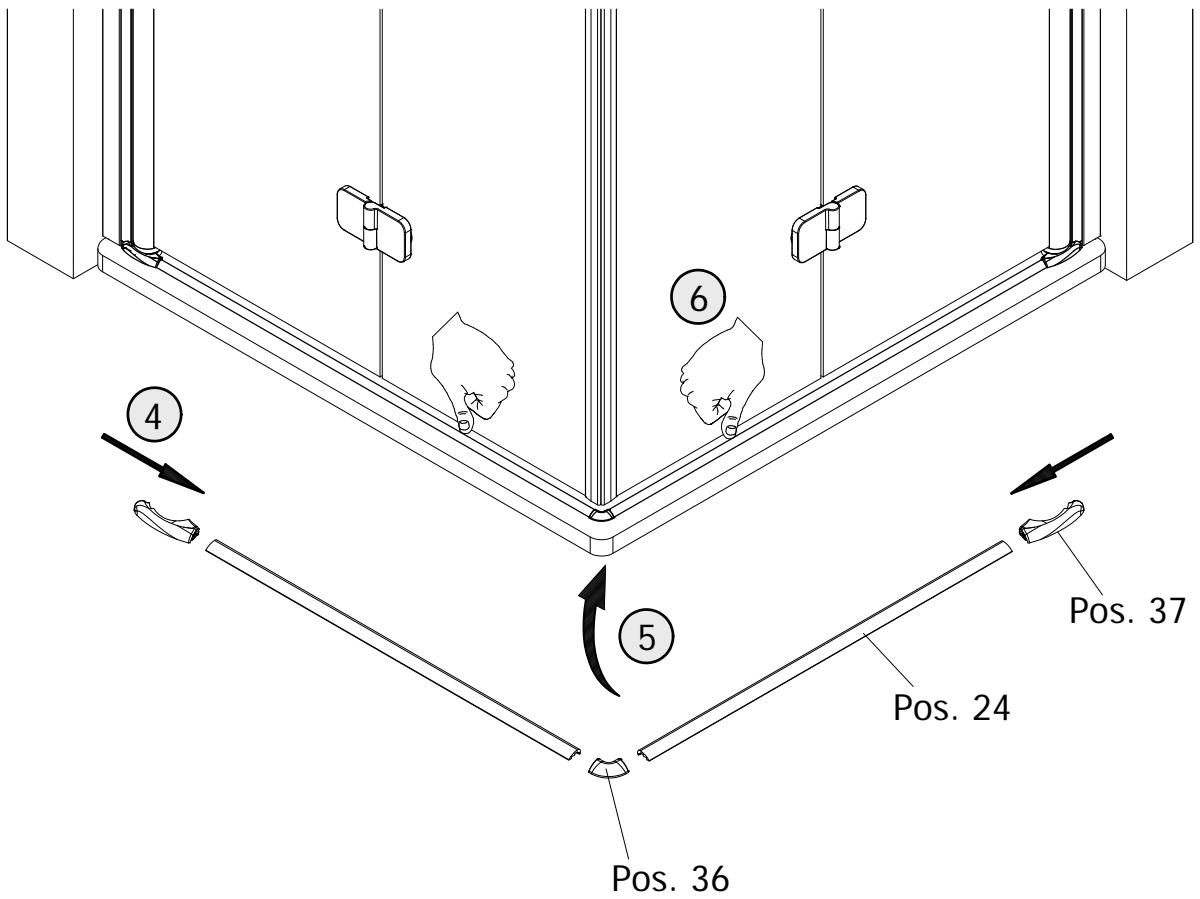
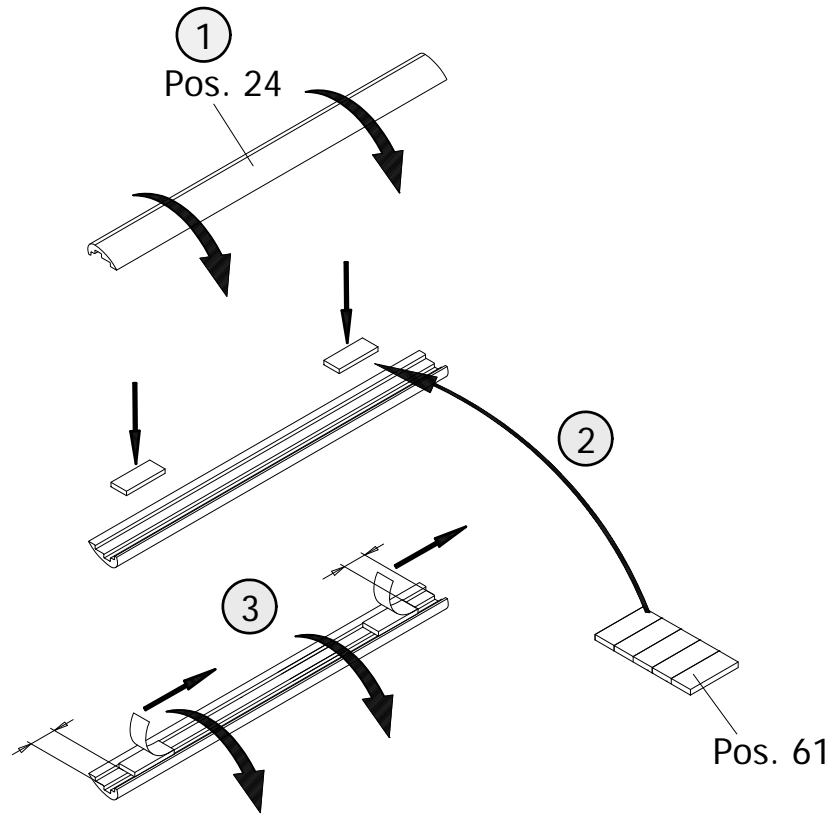


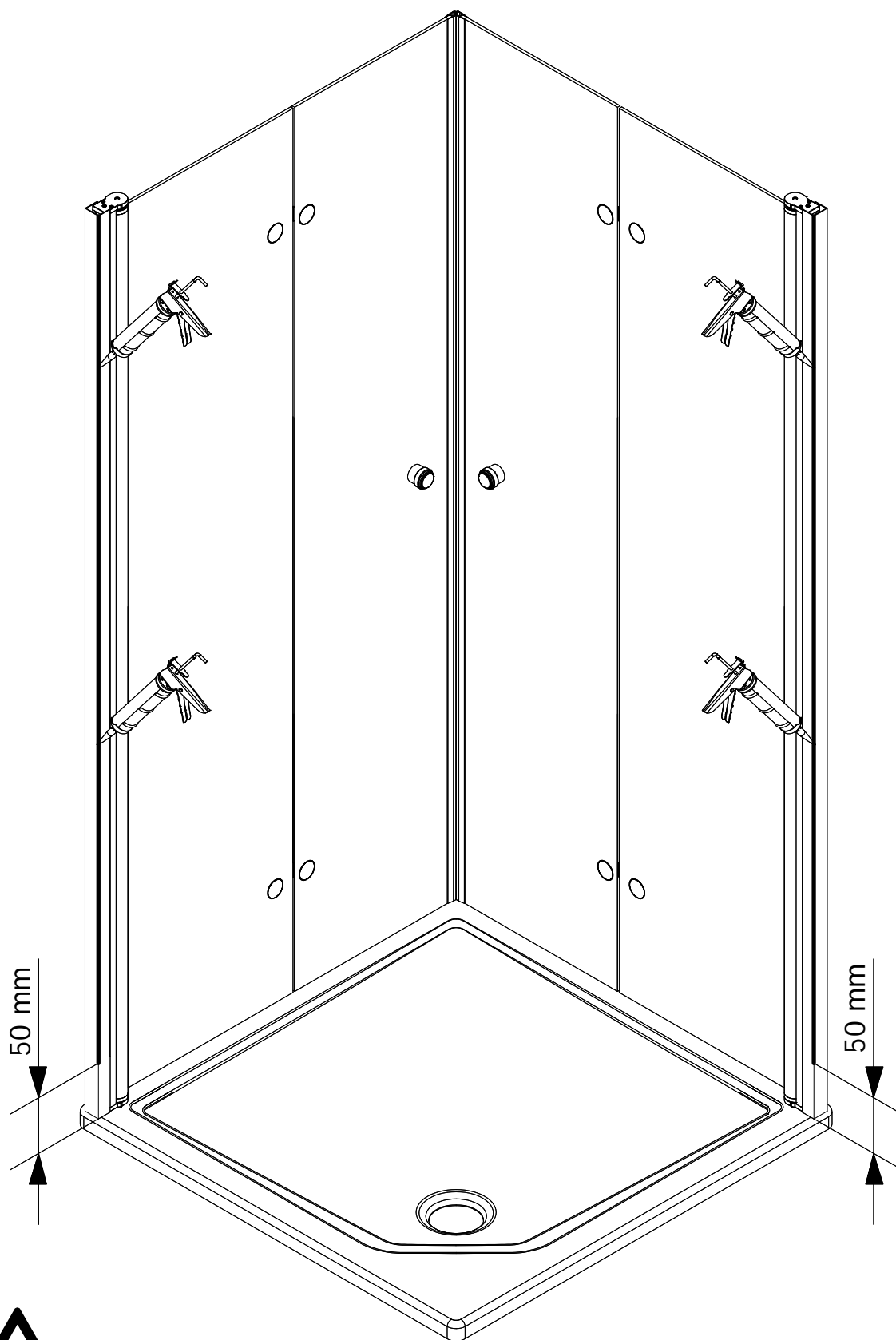
12

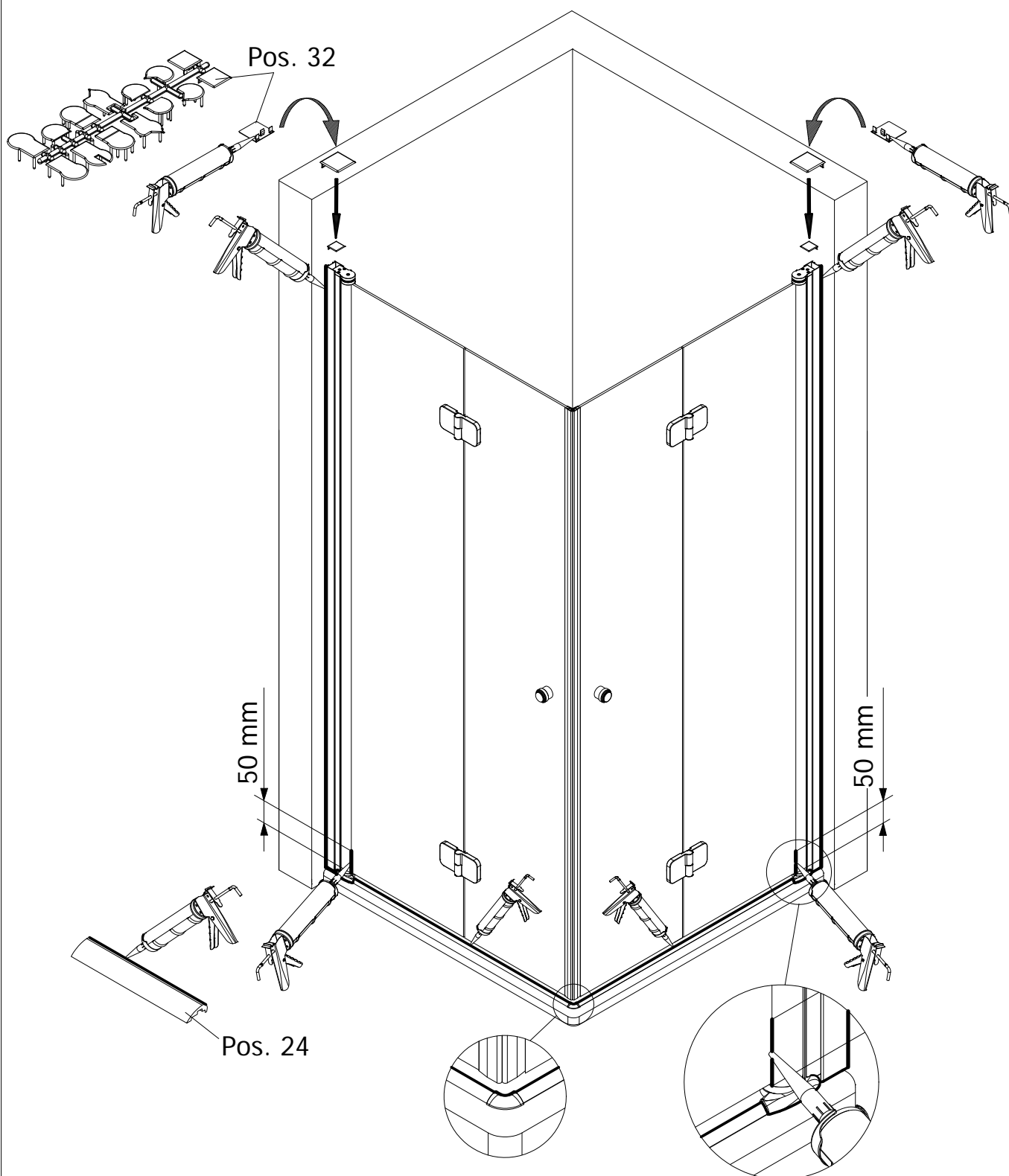


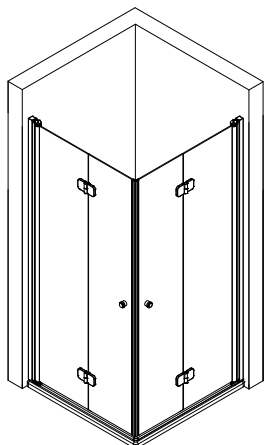
13











Kontrollbeleg Control Receipt

Prüfnummer / Inspection number



Duschservice
Zum Hohlen Morgen 22
59939 Olsberg
Deutschland / Germany / Allemagne / Duitsland



Ersatzteilbestellung:



Fax 02962 / 972-4260

Allgemeine technische Probleme:



Telefon 02962 / 972-40

E-mail:



ersatzteile@duschservice.de