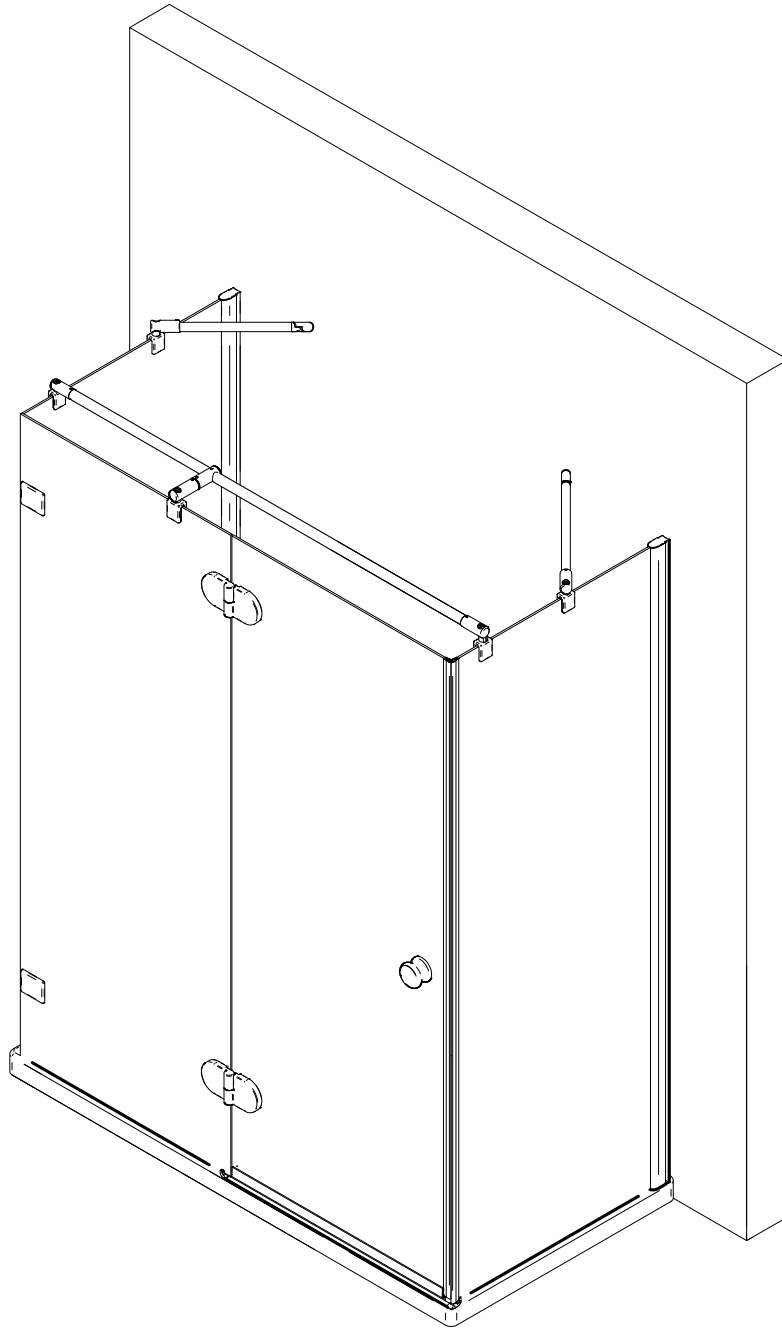
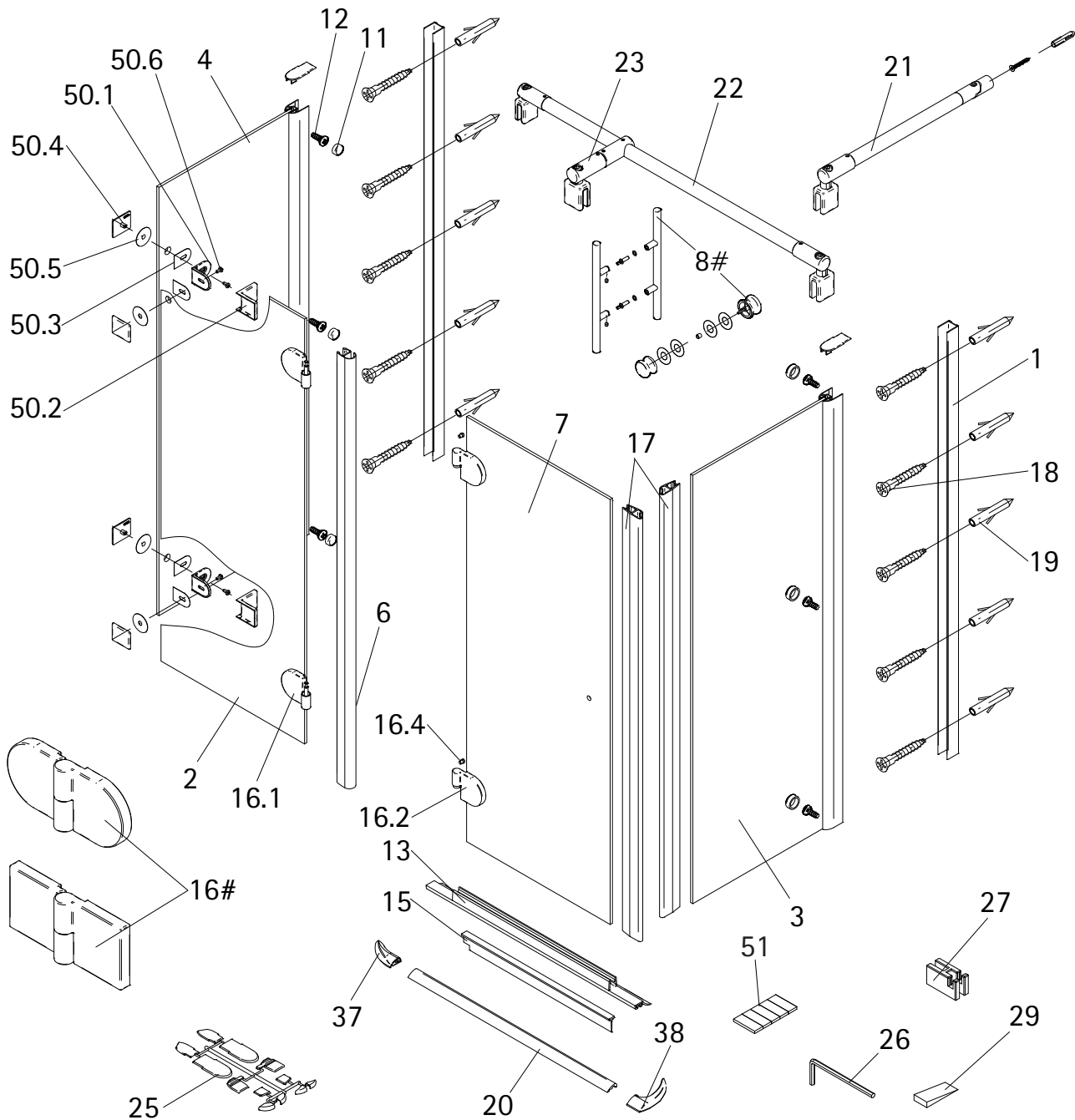


Montageanleitung

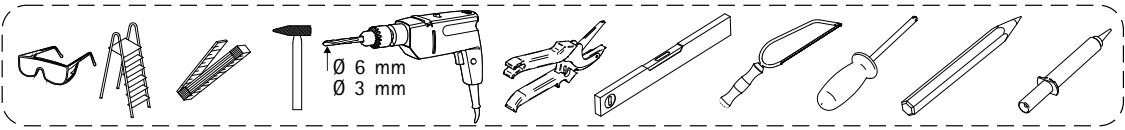


-
- Assembly instructions
 - Notice de montage
 - Montagehandleiding
 - Návod na montáž

- Instrucțiune de montaj
- Navodila za namestitev
- Installationstruktioener



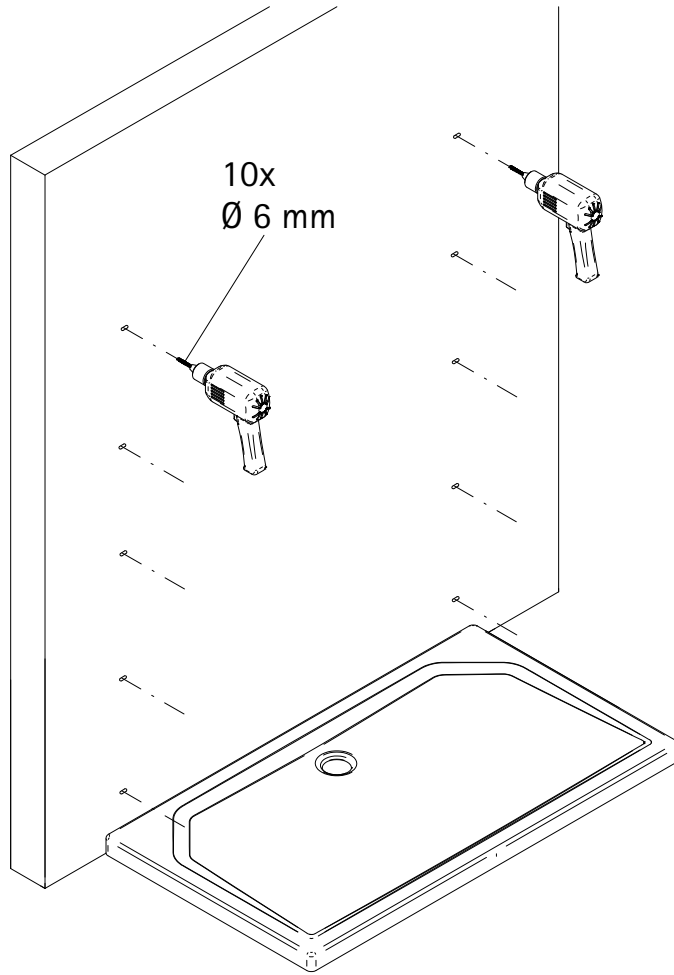
D



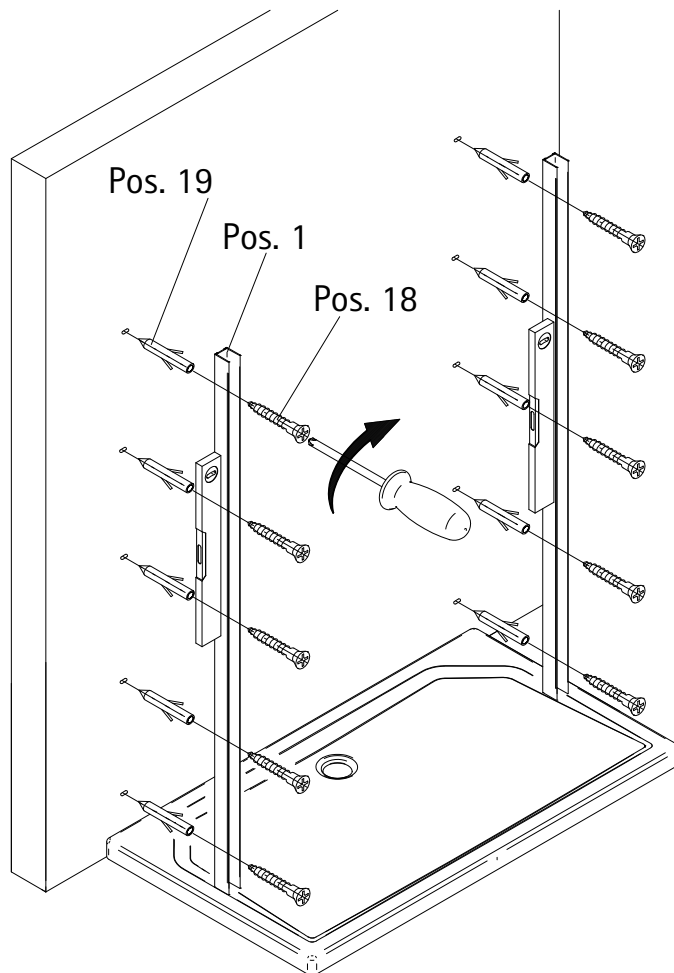
Pos.	Bezeichnung	Ersatzteil-Nr.	Preis	Pos.	Bezeichnung	Ersatzteil-Nr.	Preis
1	2 x Wandanschlussprofil	E 79230	Stück 79,95 €	21	2 x Seitenwandabstützung komplett	E 79320	Stück 39,95 €
2	1 x Nebenteil			22	1 x Seitenabstützung Glas-Glas	E 79321	Stück 49,95 €
3	1 x Seitenwand rechts			23	1 x Kreuzverstrebung	E 79322	Stück 29,95 €
4	1 x Seitenwand links			25*	1 x Abdeckkappenset		
6	1 x Dichtung vertikal	E 79065	19,95 €	26*	1 x Innensechskantschlüssel SW4		
7	1 x Tür			27	2 x Montagehilfe 1	E 79201	Set 7,50 €
8#	1 x Knopfgriff rund	E 79140-1	Stück 29,95 €	29	4 x Silikonkeile (6 Stück)	E 79203	Set 13,95 €
	1 x Stangengriff	E 79140-6	Stück 79,95 €	37*	1 x Abdeckkappe 180°		
11*	6 x Abdeckkappe für Kappenschraube			38*	1 x Abdeckkappe 90°		
12*	6 x Kappenschraube 3,5 x 9,5 mm			50	2 x Winkel Glas Glas		
13	1 x Wasserabweisprofil (inkl. Pos. 15)	E 79058	Set 34,95 €	50.1	2 x Winkel		
15	1 x Einschubdichtung	E 79067	11,95 €	50.2	2 x Blende	E 79318	Stück 77,00 €
16#	2 x Scharnier komplett, rund/eckig			50.3	4 x Scheibenschutz		
16.1	2 x Scharnier Festteil	E 79290	Stück 95,00 €	50.5	4 x Glasschutz		
16.2	2 x Scharnier Türteil			50.6	4 x Flachkopfschraube M5 x 10 mm		
16.4	2 x Sicherungsschraube			50.4	4 x Winkelgegenplatte	E 79317	Stück 28,00 €
17	2 x Magnet 45°	E 79055	Paar 49,95 €	51	1 x Klebestreifen		
18*	10 x Linsen-Blechschraben 4,2 x 45 mm						
19*	10 x Dübel S6						
20	1 x Wasserleiste (inkl. Pos. 37, 38, 51)	E 79050	Set 34,95 €				
					# optional		
					Schrauben und Abdeckkappenset	E 79200	35,95 €

Das Austauschen der Scharniere darf nur durch qualifiziertes Fachpersonal mit Spezialwerkzeug erfolgen.

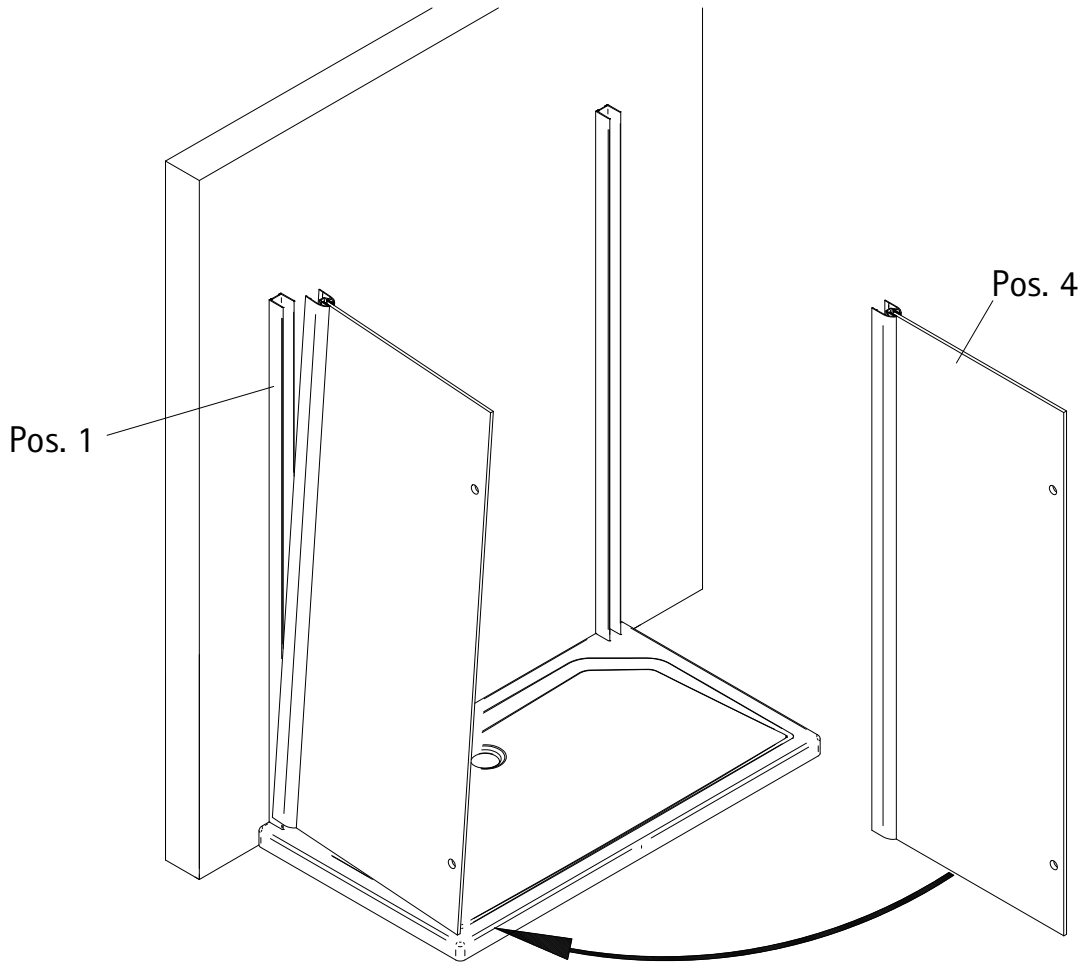
3



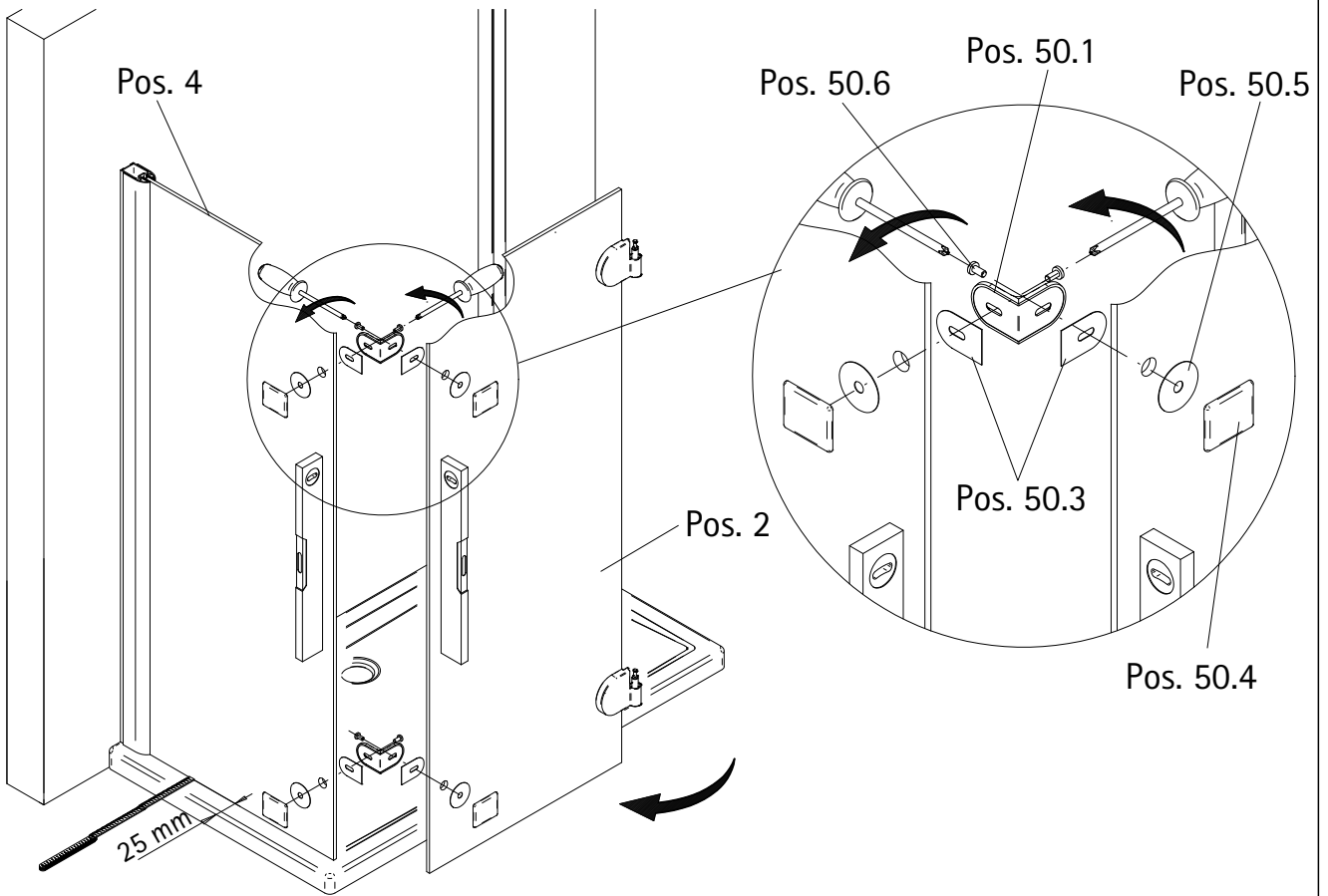
4

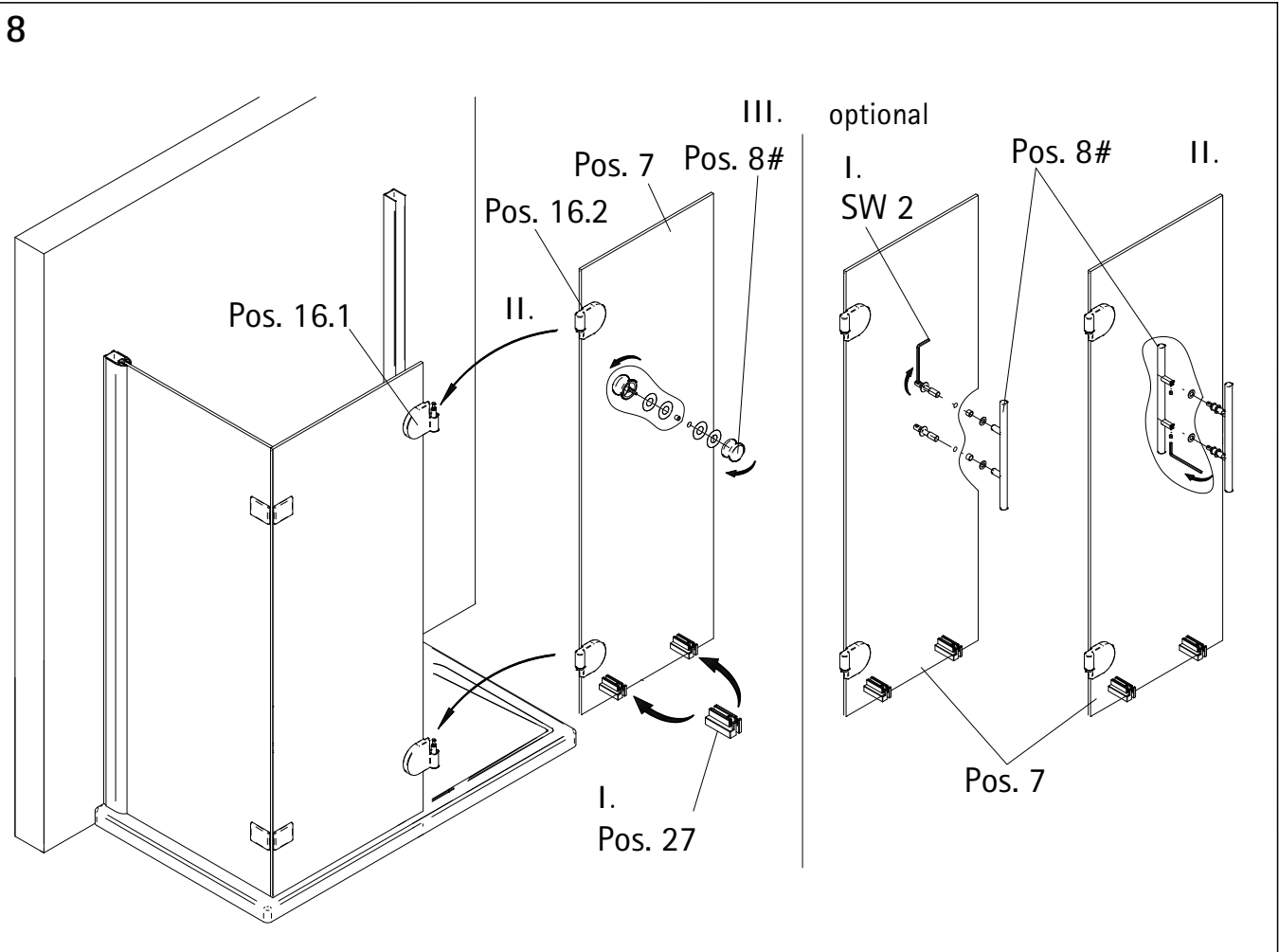
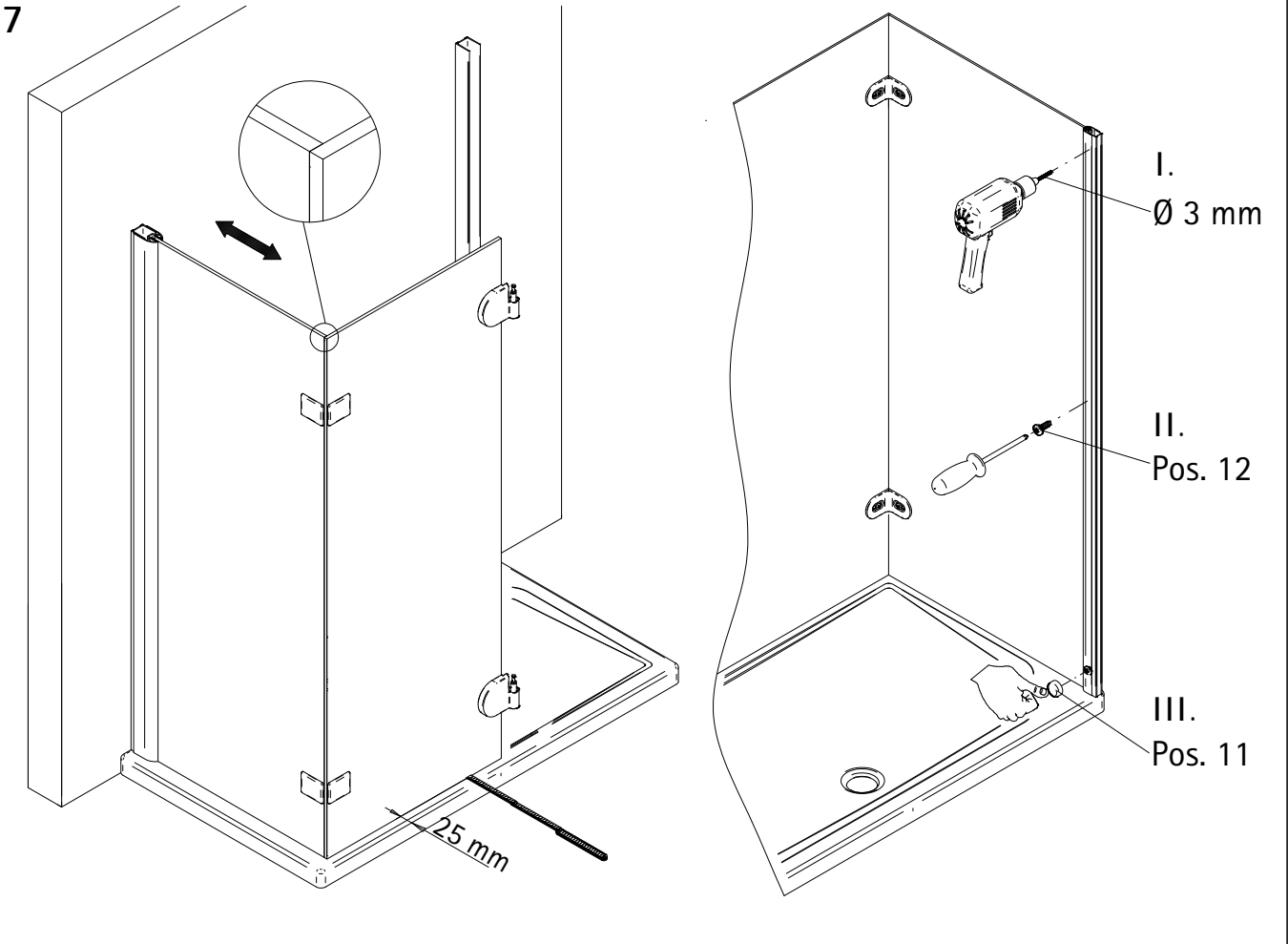


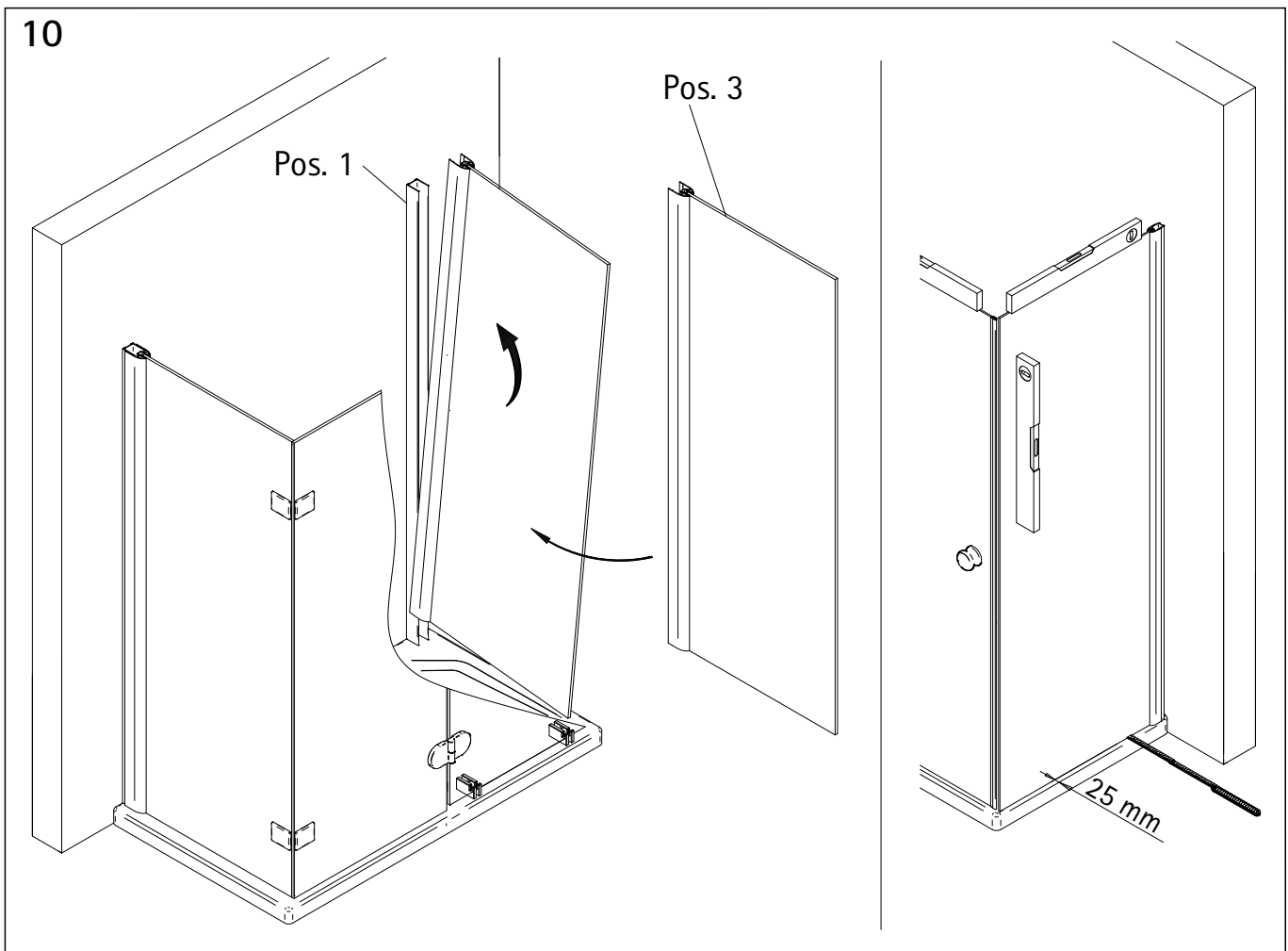
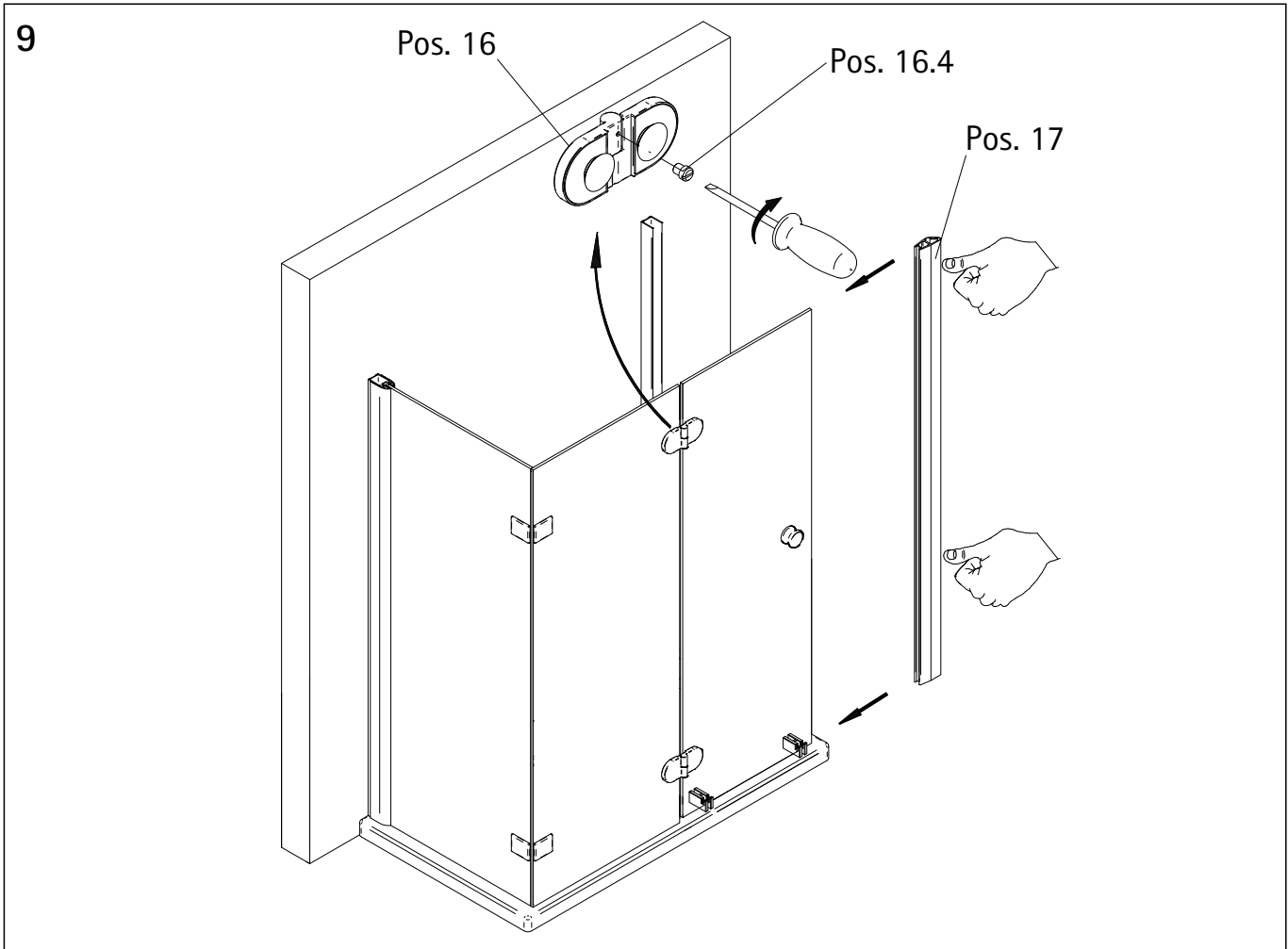
5



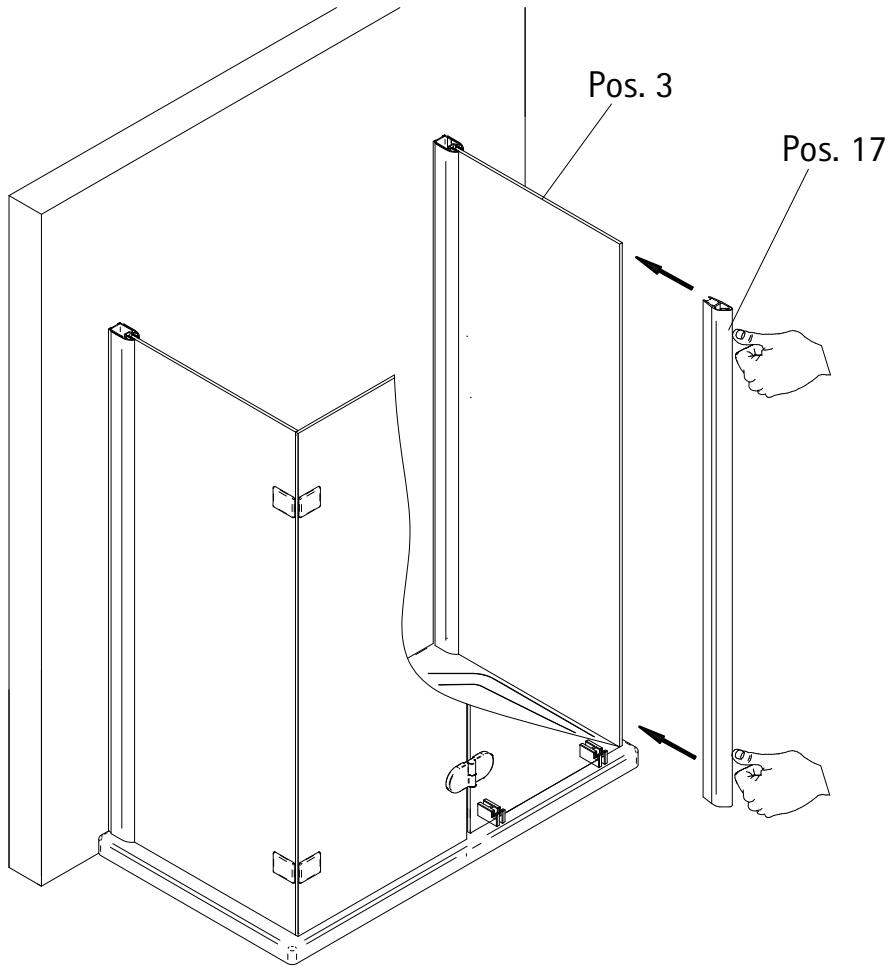
6



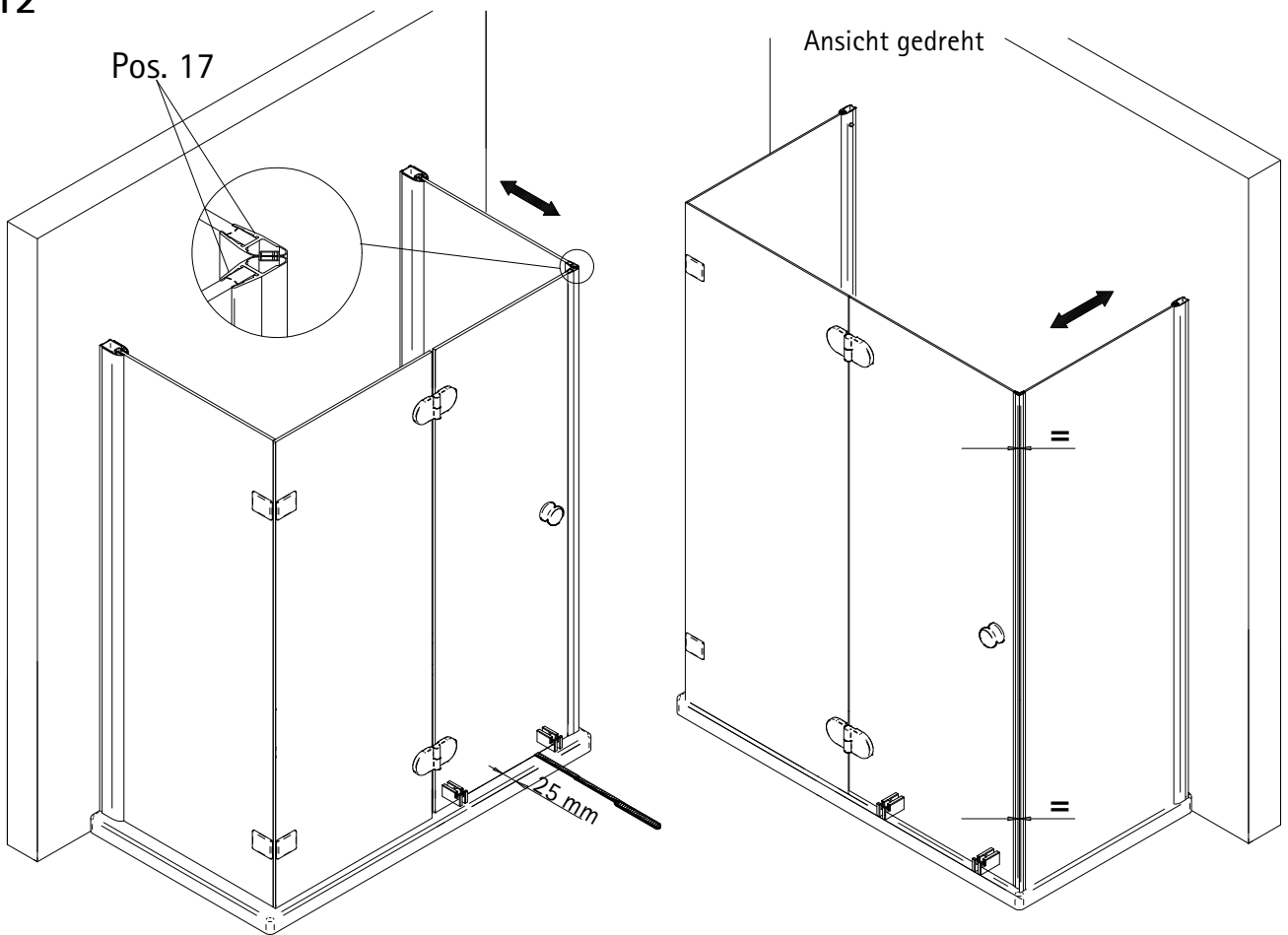




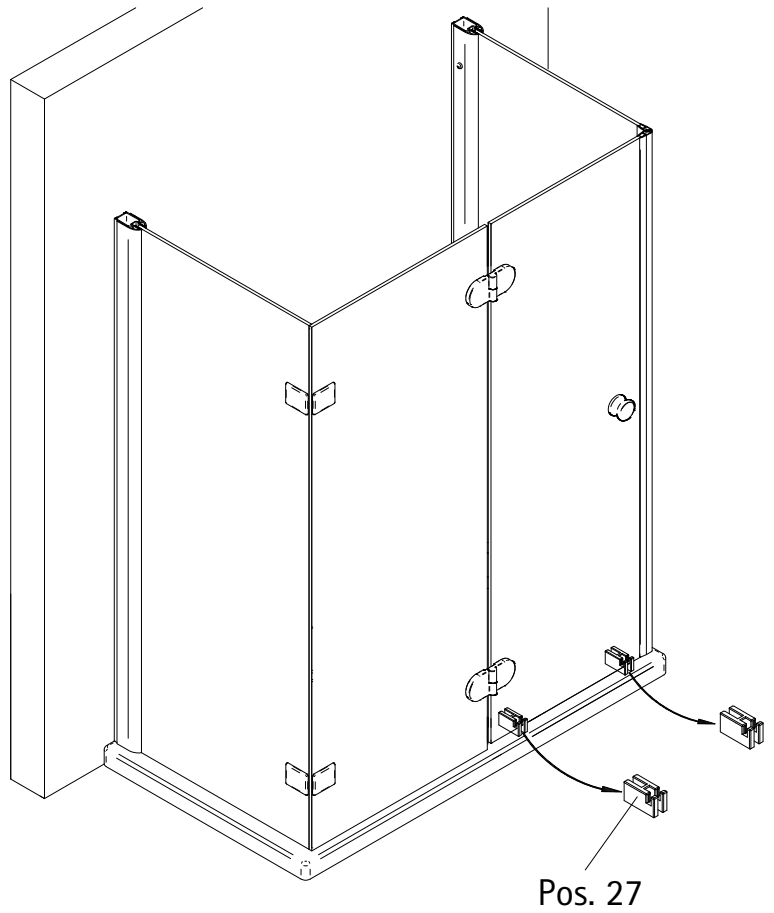
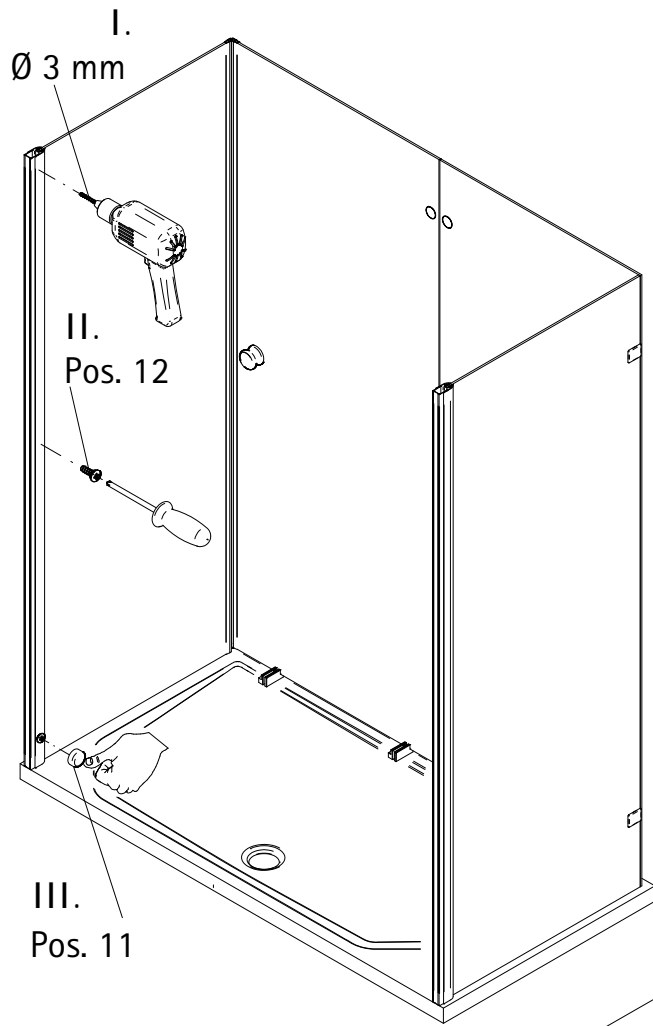
11

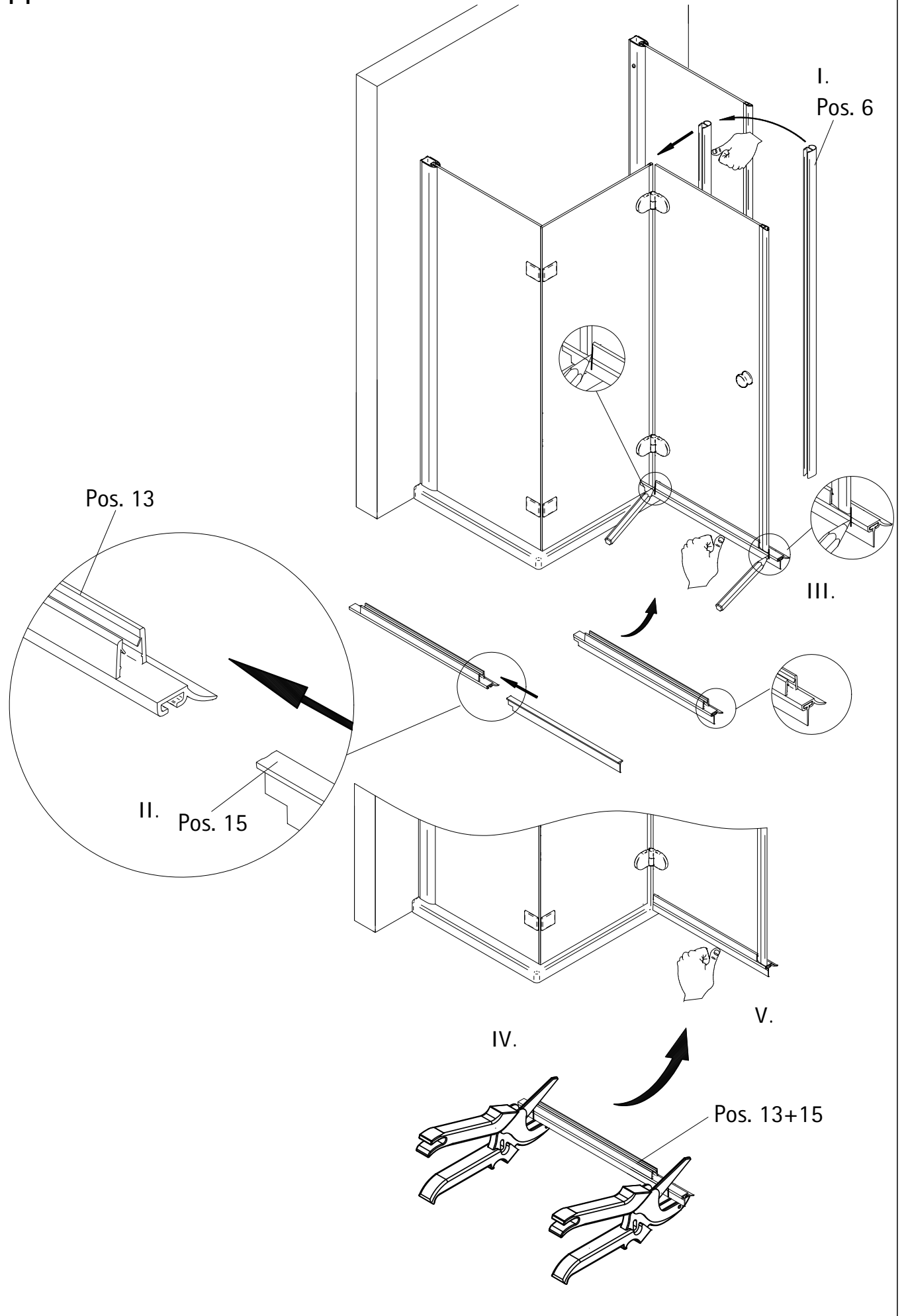


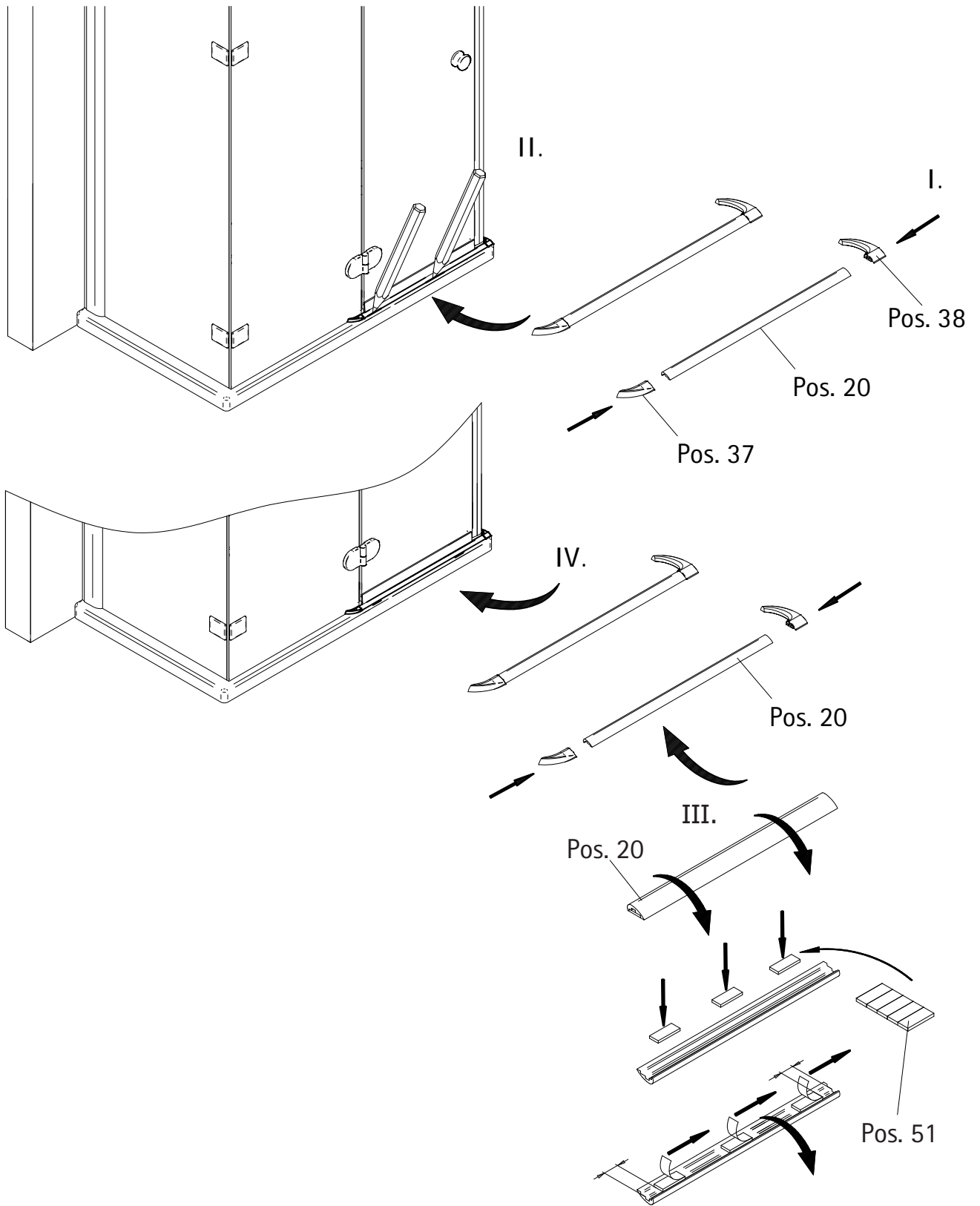
12

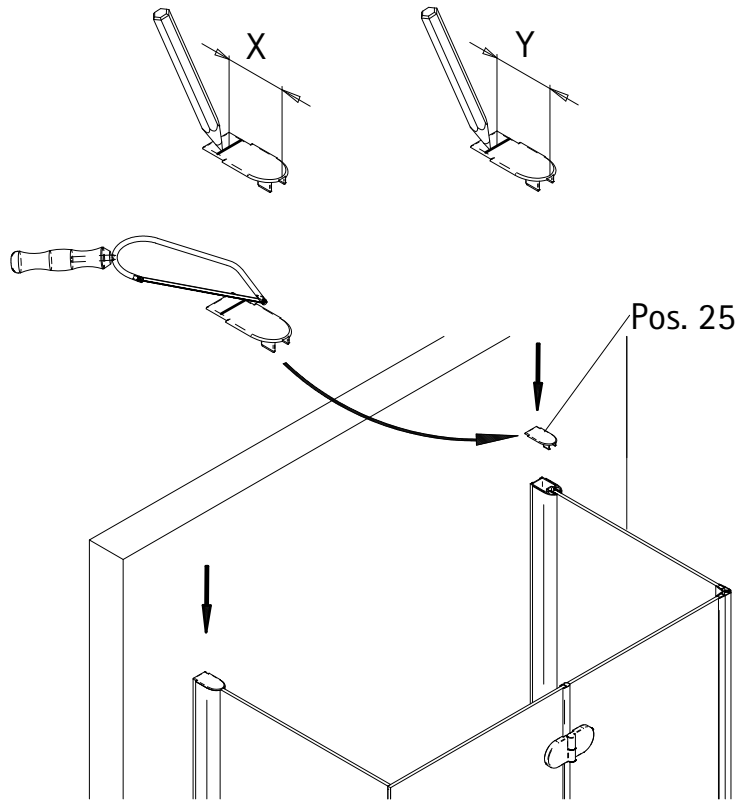
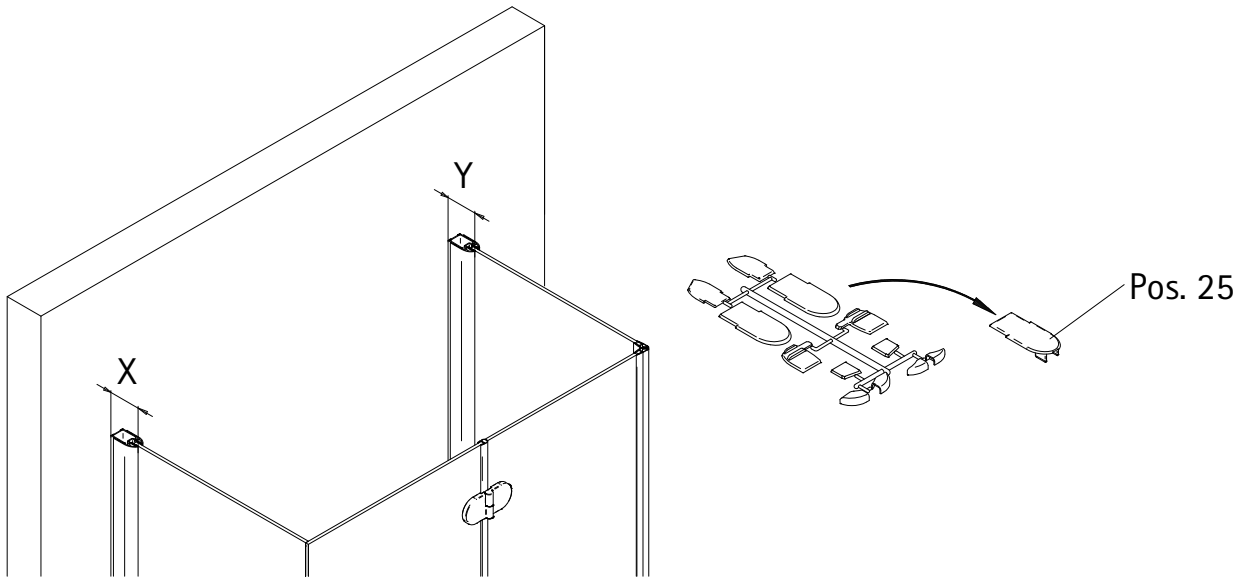


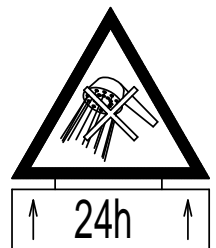
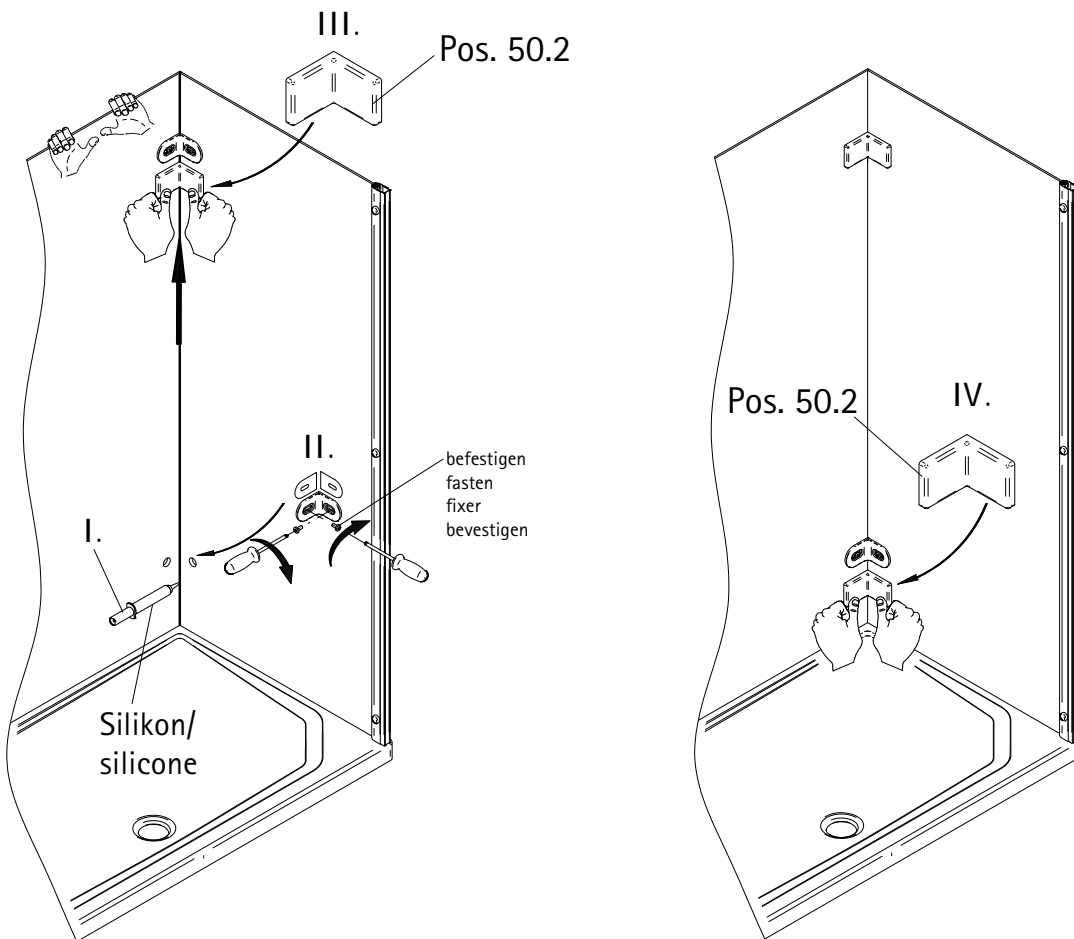
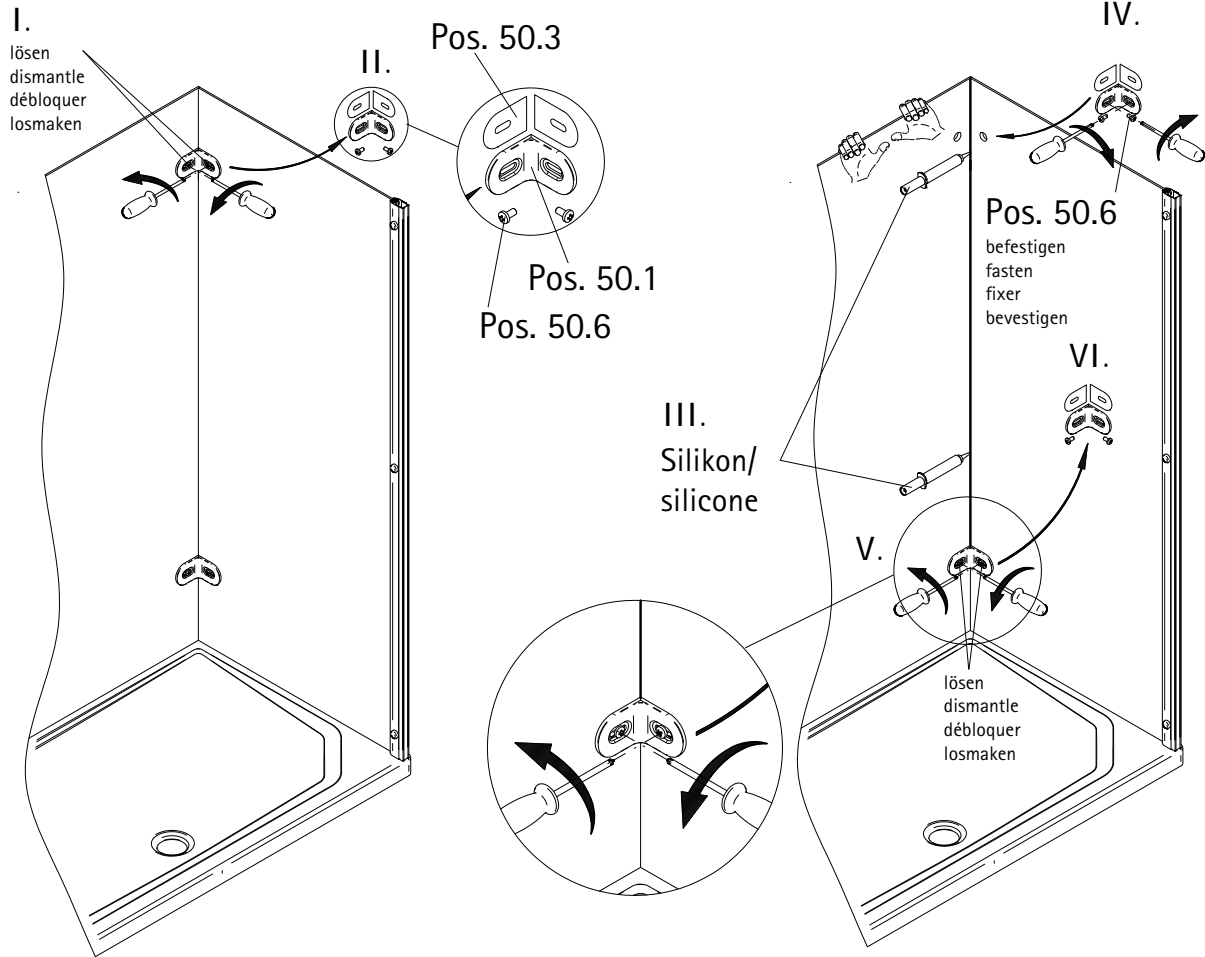
13



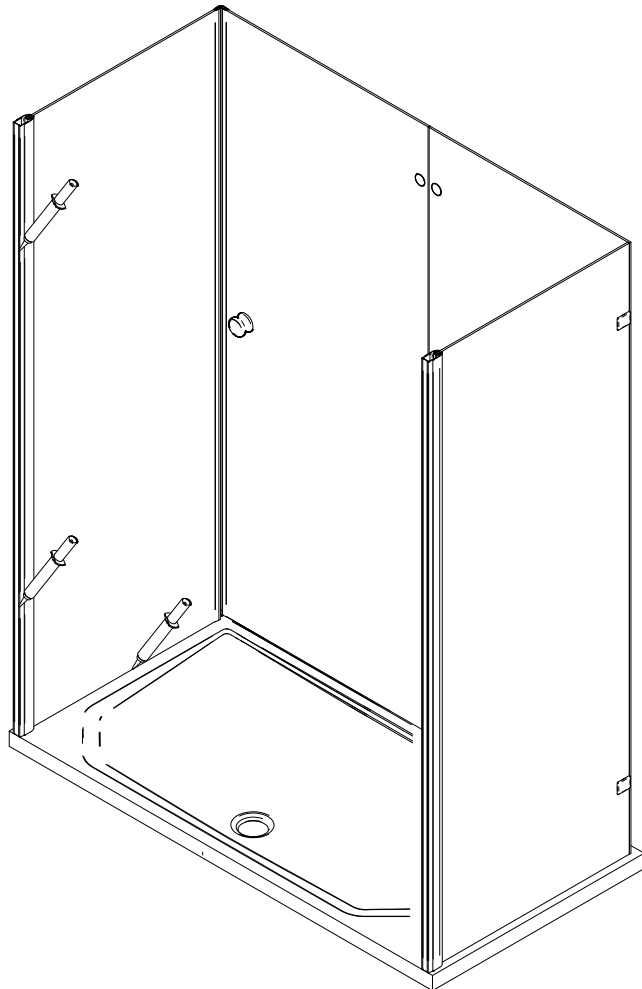
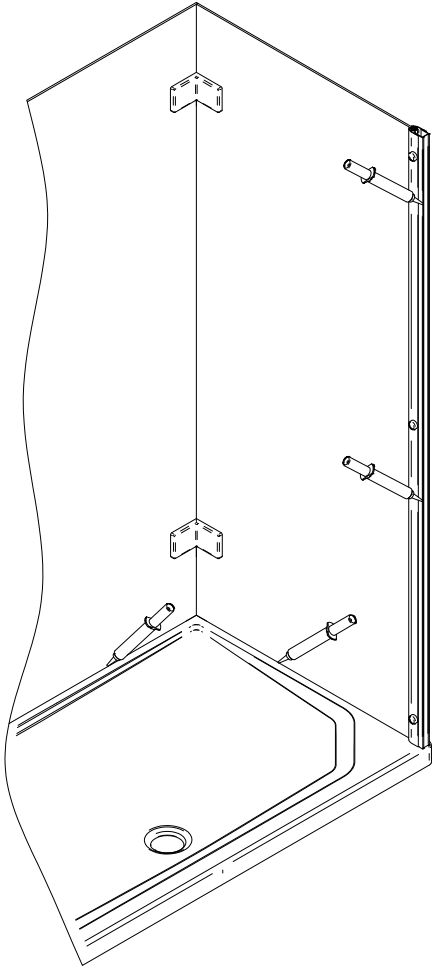




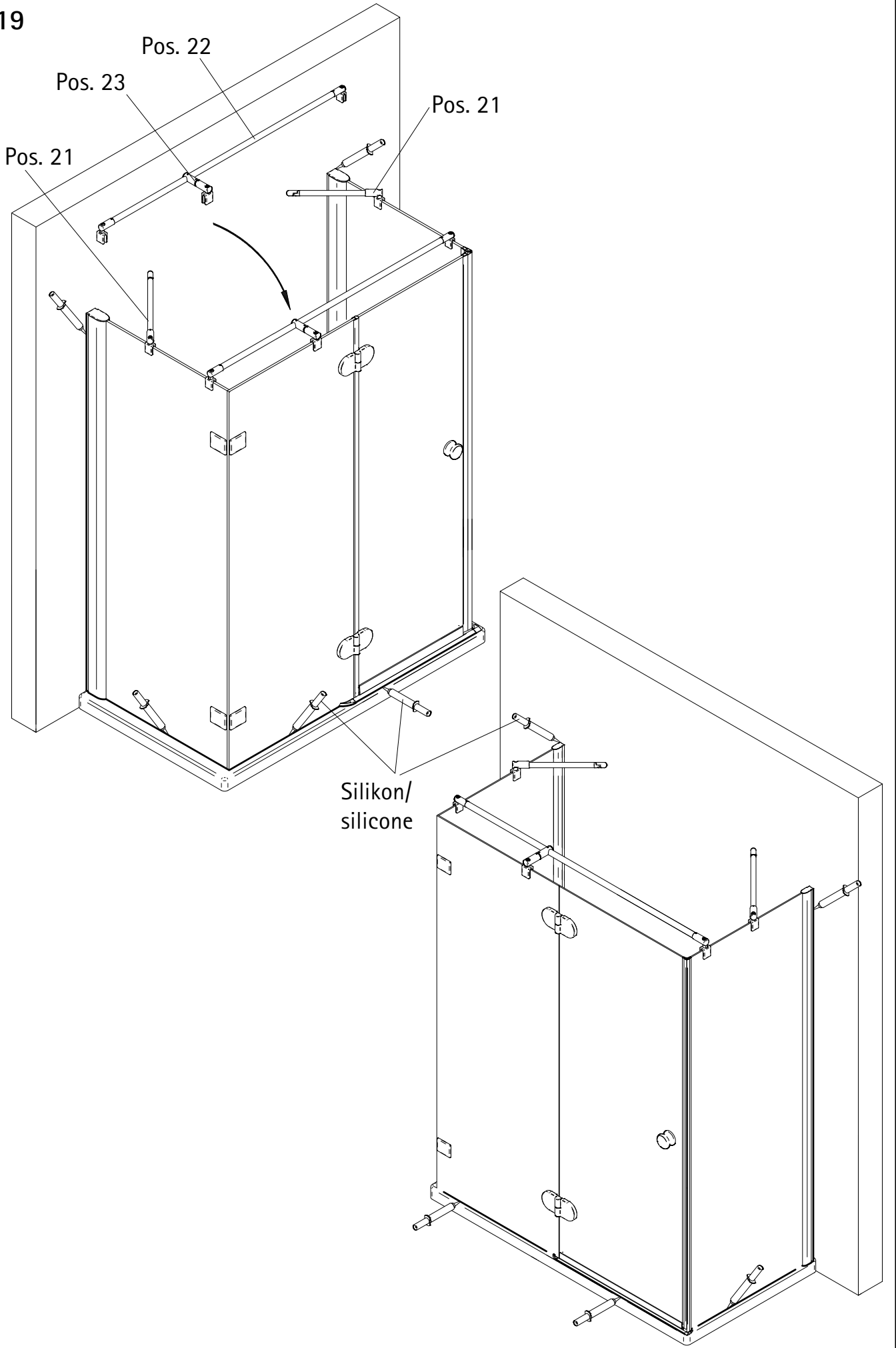




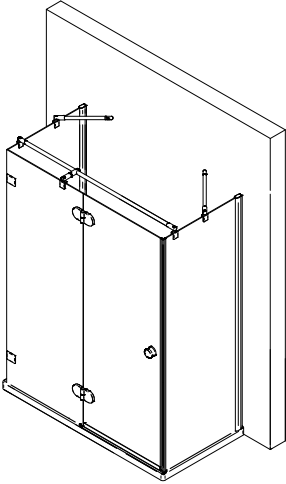
18



19



Kontrollbeleg Control Receipt



Prüfnummer / Inspection number



Duschservice
Zum Hohlen Morgen 22
59939 Olsberg
Deutschland / Germany / Allemagne / Duitsland



Ersatzteilbestellung/



Fax 02962 / 972-4260

Allgemeine technische Probleme:



Telefon 02962 / 972-40

E-mail:



ersatzteile@duschservice.de