

DE Deutsch

- Die aktuellen örtlichen Installationsvorschriften sind bei der Montage und Inbetriebnahme zu beachten.
- Bitte lassen Sie die Installation nur durch fachkundige Personen durchführen.
- Produkt nur zur Verwendung in Privathaushalten.
- Vor der Montage des Produktes die Wasserzufuhr abstellen.
- Die Installation muss regelmäßig auf Dichtigkeit geprüft werden.
- Bei Frostgefahr Wasserzufuhr unterbrechen.
- Stellen Sie sicher, dass sich keine Gas-, Wasser- oder Stromleitungen an der Bohrstelle befinden
- Entsorgung gemäß aktueller behördlicher Vorschriften.

① Die Abbildungen dienen der bildlichen Darstellung.

CZ Čeština

- Při montáži a uvedení do provozu je třeba dodržovat aktuální místní předpisy pro instalaci.
- Montáž prosím nechte provést pouze odborným personálem.
- Výrobek je určen pouze k použití v soukromých domácnostech.
- Před montáží výrobku vypněte přívod vody.
- U instalace musíte pravidelně kontrolovat těsnost.
- V případě nebezpečí zamrznutí přerušte přívod vody.
- Ujistěte se, že na místě vrtu nejsou žádné plynové, vodní elektrické potrubí.
- Zlikvidujte podle aktuálních úředních předpisů.

① Obrázky slouží znázornění.

ES Español

- Durante el montaje y la puesta en marcha deben respetarse las normas de instalación locales vigentes.
- Por favor, permita que sea únicamente el personal profesional quien realice el montaje.
- Producto apto únicamente para su uso en hogares privados.
- Cierre el suministro de agua antes de montar el producto.
- La instalación debe ser revisada regularmente para detectar posibles fugas.
- En caso de peligro de heladas, interrumpa el suministro de agua.
- Asegúrese de que no haya tuberías de gas, agua o electricidad en el lugar de perforación.
- La eliminación del producto debe efectuarse de acuerdo con la normativa oficial vigente.

① Las ilustraciones van destinadas a la representación gráfica.

FR Français

- Tenir compte des instructions de montage locales actuelles lors du montage et de la mise en service.
- Veuillez confier le montage à des personnes qualifiées.
- Ce produit est réservé à un usage domestique.
- Fermer l'arrivée d'eau avant de monter le produit.
- Vérifier régulièrement l'étanchéité de l'installation.
- En cas de risque de gel, couper l'arrivée d'eau.
- Assurez-vous qu'il n'y ait pas de conduites de gaz, d'eau ou d'électricité sur le site de forage.
- Élimination conformément aux réglementations légales actuelles en vigueur.

① Les illustrations représentent le produit de manière imagée.

GB English

- The current local regulations must be followed during installation.
- Only allow experts carry out the installation work.
- The product is only to be used in private households.
- Turn off the water supply before installing the product.
- The installation must be checked for leaks at regular intervals.
- If there is any risk of frost, disconnect the water supply.
- Make sure that there are no gas, water, or electrical lines at the drilling site.
- Disposal in accordance with current official regulations.

① The illustrations are to be considered as figurative representations.

HR Hrvatski

- Pri montaži i puštanju u rad trebate se pridržavati važećih lokalnih propisa o instalaciji.
- Montažu smije izvoditi samo stručno osposobljeno osoblje.
- Proizvod je samo za uporabu u u privatnim kućanstvima.
- Prije montaže proizvoda prekinite dovod vode.
- Redovito trebate provjeravati nepropusnost instalacije.
- Prekinite dovod vode ako postoji opasnost od mraza.
- Osigurajte da nema plinskih, vodovodnih ili električnih cijevi na mjestu bušenja.
- Zbrinjavanje u skladu s važećim službenim propisima.

① Slike služe za vizualni prikaz.

HU Magyar

- A felszerelés és a használatba vétel során során be kell tartani az érvényben lévő helyi felszerelési előírásokat.
- Kérjük, hogy a szerelést csak szakértő személyekkel végeztesse el.
- A termék csak otthoni, háztartási használatra készült.
- A termék felszerelése előtt zárja el a vízellátást.
- Rendszeresen ellenőrizni kell a felszerelés tömítettségét.
- Fagyveszély esetén a vízellátást el kell zárni.
- Győződjön meg róla, hogy a fúrási helyen nincsenek gáz-, víz- vagy elektromos vezetékek.
- A hatályos hatósági előírásoknak megfelelően kell ártalmatlanítani.

① A képek a szemléletes bemutatást szolgálják.

IT Italiano

- Durante il montaggio e la messa in funzione, vanno rispettate le disposizioni di installazione locali attuali.
- Il montaggio deve essere eseguito solo da persone specializzate in materia.
- Prodotto destinato esclusivamente all'uso in abitazioni private.
- Prima del montaggio del prodotto, interrompere l'alimentazione di acqua.
- L'installazione deve essere regolarmente verificata in quanto a tenuta stagna.
- In caso di rischio di gelo, interrompere l'alimentazione idrica.
- Assicurarsi che non ci siano condotte del gas, dell'acqua o dell'elettricità sul sito di perforazione.
- Lo smaltimento deve avvenire ai sensi delle attuali disposizioni delle autorità.

① Le immagini hanno lo scopo di rappresentare graficamente il prodotto.

NL Nederlands

- De actuele plaatselijke installatievoorschriften dienen bij de montage en ingebruikname in acht te worden genomen.
- Gelieve de montage uitsluitend door vakkundige personen te laten doorvoeren.
- Het product is alleen voor gebruik in particuliere huishoudens.
- Sluit de watertoevoer af voordat u het product monteert.
- De installatie moet regelmatig worden gecontroleerd op dichtheid.
- Onderbreek de watertoevoer bij kans op vorst.
- Zorg ervoor dat er geen gas-, water- of elektriciteitsleidingen op de boorplaats zijn.
- Verwijderen volgens de geldende voorschriften van de autoriteiten.

① De afbeeldingen dienen voor een visuele voorstelling.

PL Polski

- Podczas montażu i uruchamiania należy przestrzegać obowiązujących lokalnych przepisów instalacyjnych.
- Montaż należy zlecić specjalście.
- Produkt tylko do użytku w prywatnych gospodarstwach domowych.
- Przed przystąpieniem do montażu produktu należy zakręcić doprowadzenie wody.
- Instalację należy regularnie sprawdzać pod kątem szczelności.
- W przypadku ryzyka wystąpienia temperatury ujemnej należy odłączyć doprowadzenie wody.
- Upewnij się, że na miejscu wiercenia nie ma żadnych rur gazowych, wodociągowych ani elektrycznych.
- Utylizacja zgodnie z obowiązującymi przepisami urzędowymi.

① Rysunki mają jedynie zilustrować produkt, możliwe są odchylenia od wyrobu.

SI Slovenski

- Pri montaži in zagonu je treba upoštevati veljavne krajevne predpise za inštalacijo!
- Montažo naj opravijo le strokovno usposobljene osebe.
- Izdelek je predviden samo za uporabo v zasebnih gospodinjstvih.
- Pred montažo izdelka zaprite dovod vode.
- Redno je treba preverjati inštalacijo, ali tesni.
- Pri nevarnosti zmrzali prekinite dovod vode.
- Poskrbite, da na mestu vrtanja ni plinskih, vodovodnih ali električnih vodov.
- Pri odstranjevanju je treba upoštevati krajevne predpise.

① Slike so namenjene grafični predstavitvi.

SK Slovaška

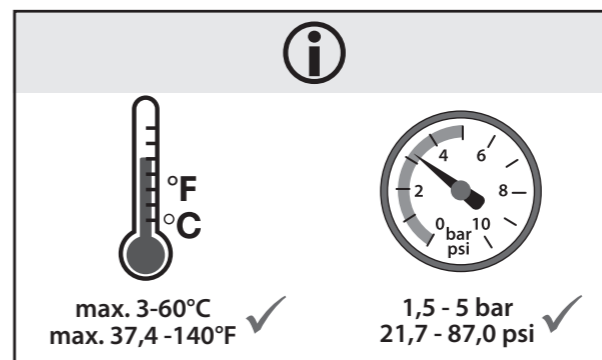
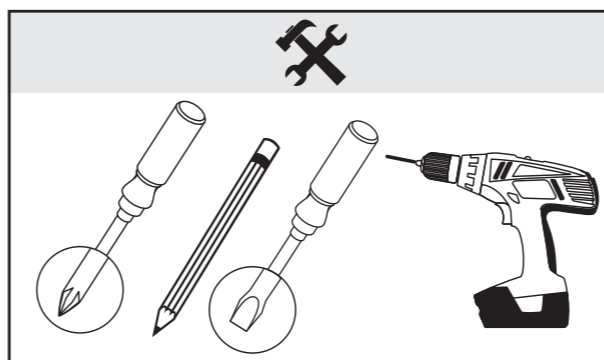
- Pri montaži a uvedení do prevádzky je potrebné dodržiavať aktuálne miestne predpisy pre inštaláciu.
- Montáž nechajte zrealizovať prostredníctvom odborníkov.
- Výrobok je určený len na použitie v domácnostiach.
- Pred montážou výrobku odstavte prívod vody.
- Pravidelne je potrebné kontrolovať tesnosť inštalácie.
- Pri nebezpečenstve mrazu, prerušte dodávku vody.
- Uistite sa, že na mieste vrtania nie sú žiadne plynové, vodovodné alebo elektrické vedenia.
- Likvidácia musí spĺňať miestne predpisy úradov.

① Obrázky slúžia ako obrazné zobrazenie.

eisl
since 1980

Eisl Sanitär GmbH
Himmelreich 1 | 5020 Salzburg
(Austria)
info@eisl.at | www.eisl.at

EL-BAD-ÜBS-DX12009_1123



• Für Service-Informationen, Ersatzteile und Pflegehinweise:

- Pro servisní informace, náhradní díly a pokyny pro údržbu:
- For service information, reserved parts and service instructions:
- Pour les informations de service, les pièces de rechange et les conseils d'entretien :
- For service information, spare parts and care instructions:
- Za informácie o servisu, rezervne dielove i upute o njezi:
- Szervizzel kapcsolatos információk, pótalkatrészek és ápolási utasítások:
- Per informazioni sull'assistenza, ricambi e avvertenze per la manutenzione:
- Voor informatie over service, vervangende onderdelen en onderhoudsinstructies:
- Informacje serwisowe, części zamienne i wskazówki dotyczące pielęgnacji:
- Za informacije o servisu, nadomestne dele in napotke za nego:
- Servis bilgileri, yedek parçalar ve bakım bilgileri için:

www.eisl.at



https://eisl.at/de/

SCAN HIER!
Scan here!

www.eisl.at

