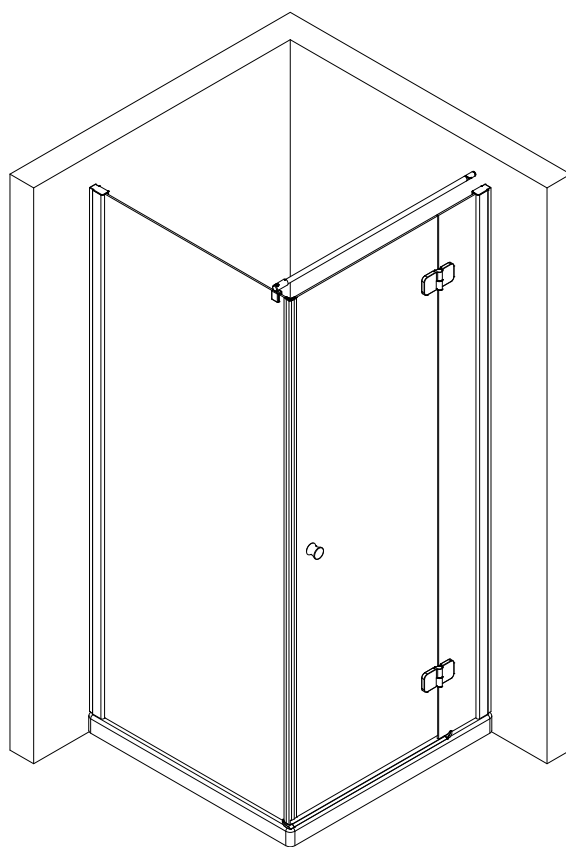
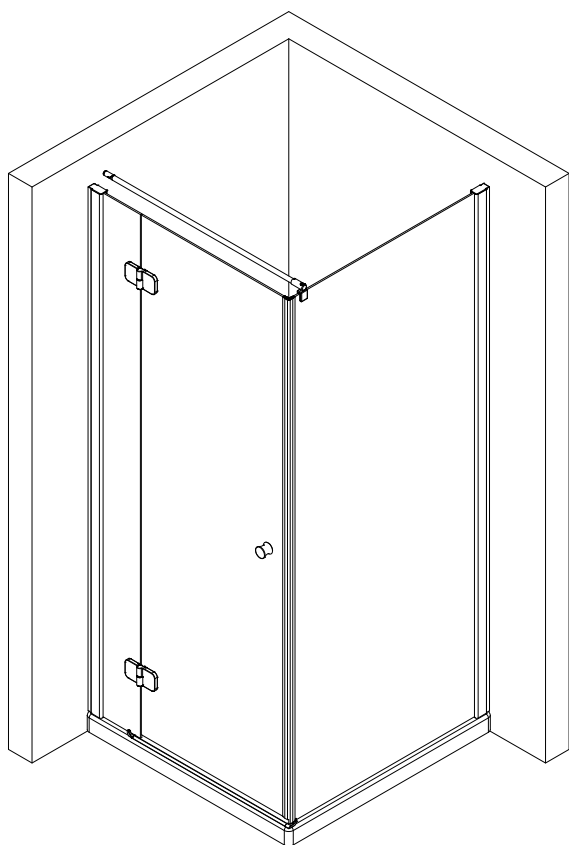
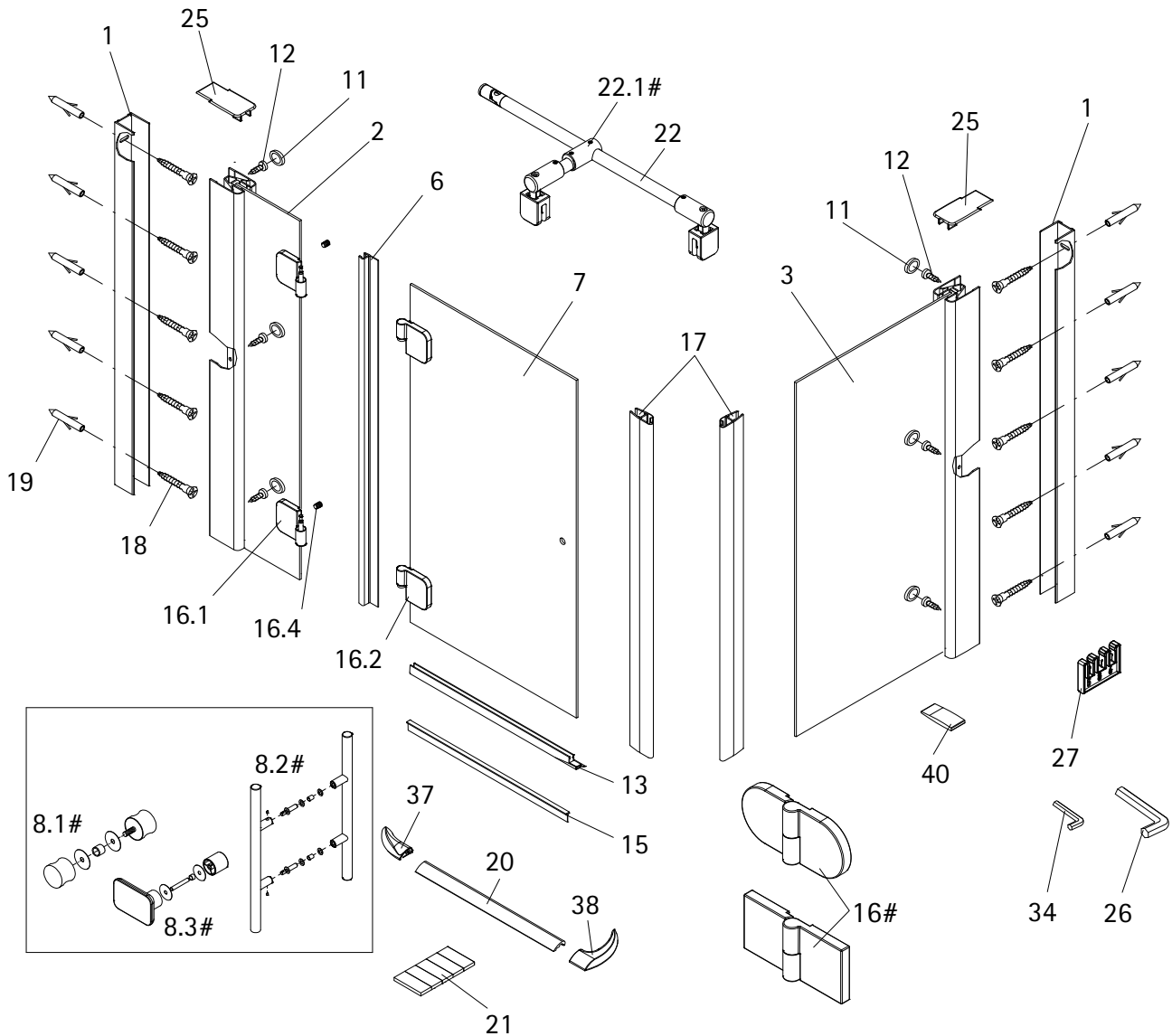


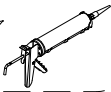
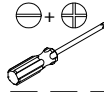
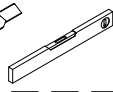
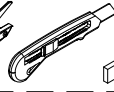
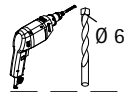
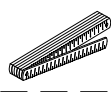
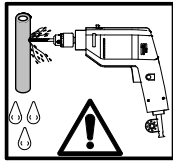
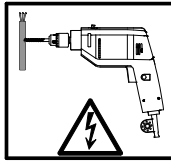
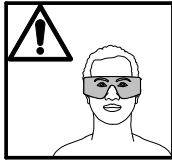
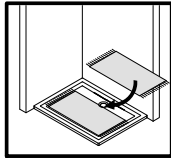
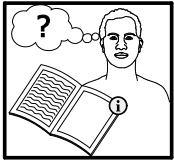
- Montageanleitung
- Assembly instructions
- Notice de montage
- Montagehandleiding
- Návod na montáž
- Instrucțiune de montaj
- Navodila za namestitev
- Installationstruktioener



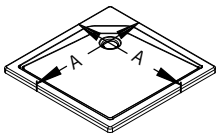
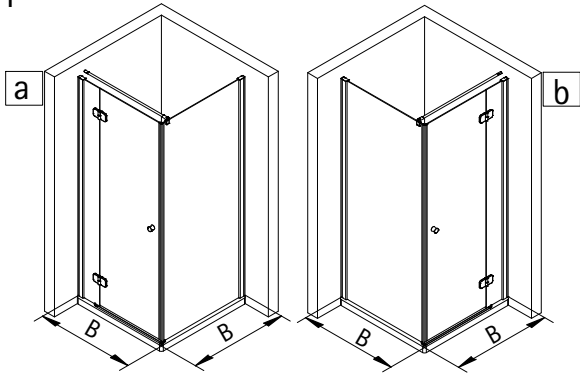
1105-10



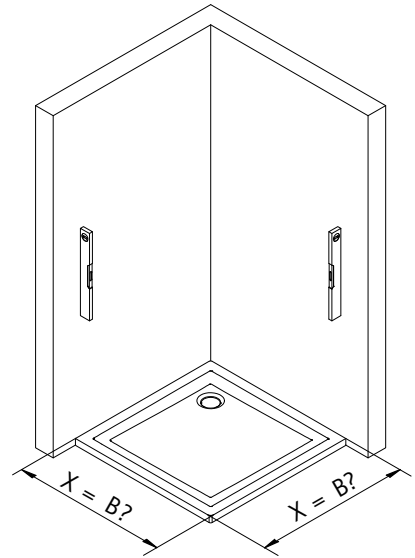
Pos.	Bezeichnung	Ersatzteil-Nr.	Stück	Preis	Pos.	Bezeichnung	Ersatzteil-Nr.	Stück	Preis
1	2x Wandanschlussprofil	E79230	Stück	86,95 €	16.2	2x Scharnier Türteil			
2	1x Festelement				16.9	4x Abdeckkappe Scharnier	E100217-2	Set	22,95 €
3	1x Seitenwand				16.4	2x Sicherungsschraube M3 x 3 mm			
6	1x Dichtung vertikal	E100072-6	Stück	24,95 €	17	2x Magnetprofil 45°	E100055-90-6	Set	54,95 €
7	1x Türelement				18*	10x Linsen-Blechkopfschrauben 4,2 x 45 mm			
8.1#	1x Knopfgriff rund	E100140-1	Stück	32,95 €	19*	10x Dübel S6			
8.2#	1x Stangengriff groß	E100140-6	Stück	82,95 €	20	1x Wasserleiste	E100050	Stück	30,00 €
8.3#	1x Knopfgriff "Soft Cube"	E100140-20	Stück	32,95 €	21*	1x Klebestreifen			
11*	6x Abdeckkappe für Kappenschraube				22	1x Stabilisationsbügel komplett	E100320	Stück	46,95 €
12*	6x Kappenschraube 3,5 x 9,5 mm				22.1#	1x Kreuzverstrebung	E100322	Stück	36,95 €
13	1x Wasserabweisprofil	E100058-6	Stück	23,00 €	25	2x Abdeckkappe	E79205-4	Set	11,95 €
15	1x Einschubdichtung	E100067-145-10	Stück	14,95 €	27	2x Montagehilfe	E 100201	Set	16,95 €
16#	2x Scharnier komplett eckig, rechts	E100290-R-12	Stück	102,00 €	37	1x Wasserleistenendkappe, 180°	} E100211-7	Set	9,95 €
	2x Scharnier komplett eckig, links	E100290-L-12	Stück	102,00 €	38	1x Wasserleistenendkappe 90°		Set	9,95 €
	2x Scharnier komplett halbkreis, rechts	E100290-R-32	Stück	102,00 €	40	1x Silikonkeile (6 Stück)	E100203	Set	16,95 €
	2x Scharnier komplett halbkreis, links	E100290-L-32	Stück	102,00 €					
	2x Scharnier komplett soft cube, rechts	E100290-R-7	Stück	102,00 €					
	2x Scharnier komplett soft cube, links	E100290-L-7	Stück	102,00 €					
16.1	2x Scharnier Festteil								
						* Schrauben- und Abdeckkappenset	E79200-2		16,95 €
						# optional			



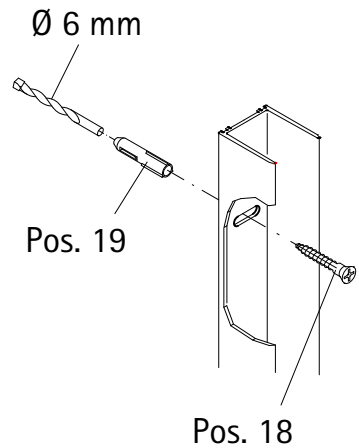
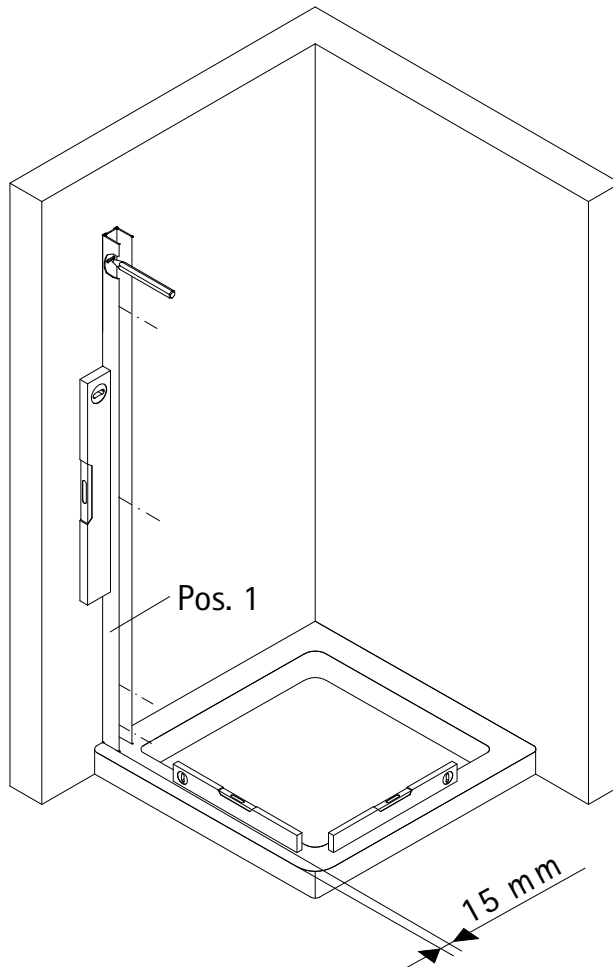
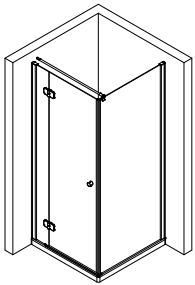
1



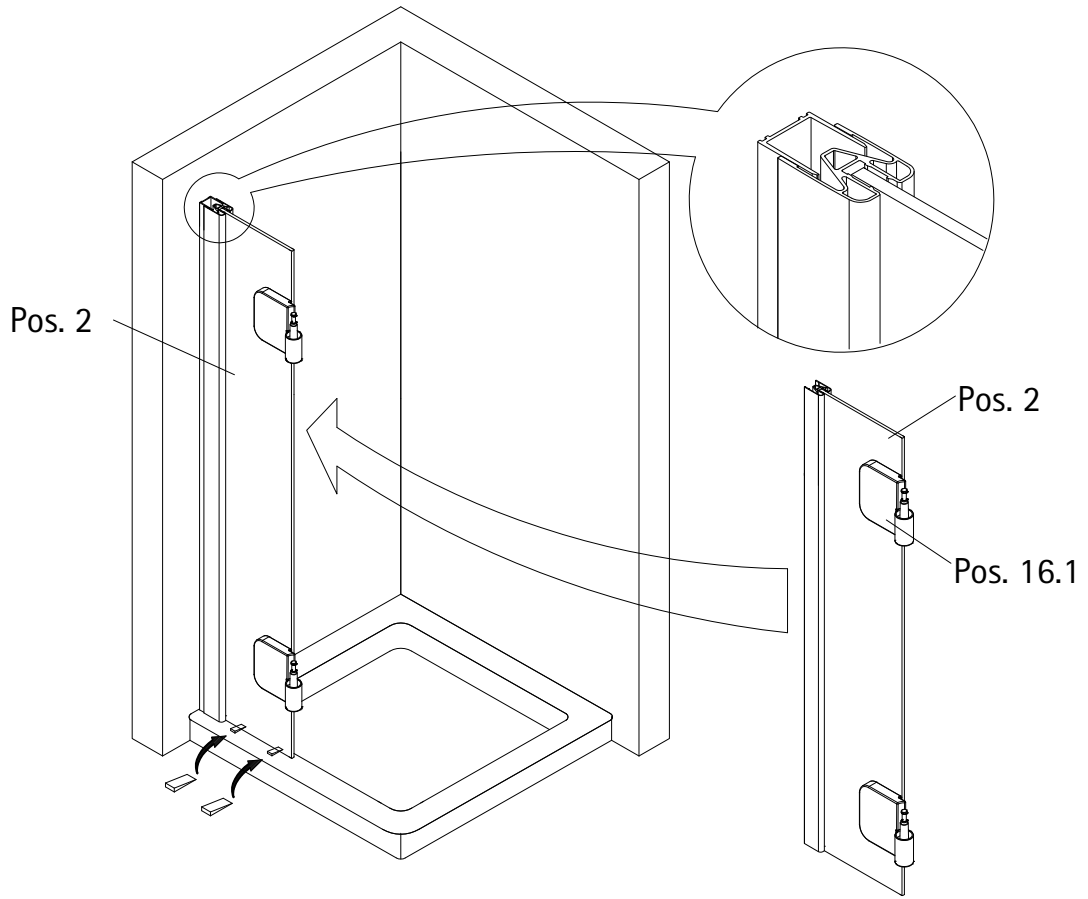
A	B
750 mm	735 - 755 mm
800 mm	785 - 805 mm
900 mm	885 - 905 mm
1000 mm	985 - 1005 mm
1200 mm	1185 - 1205 mm



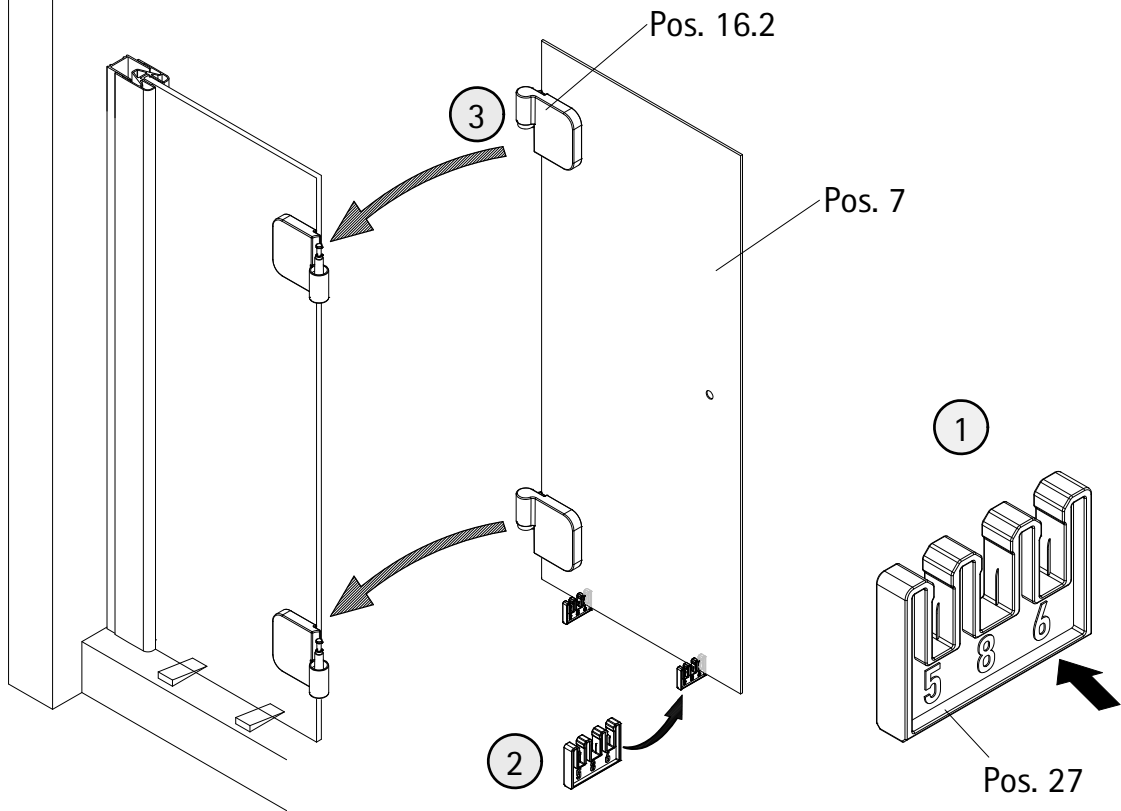
2



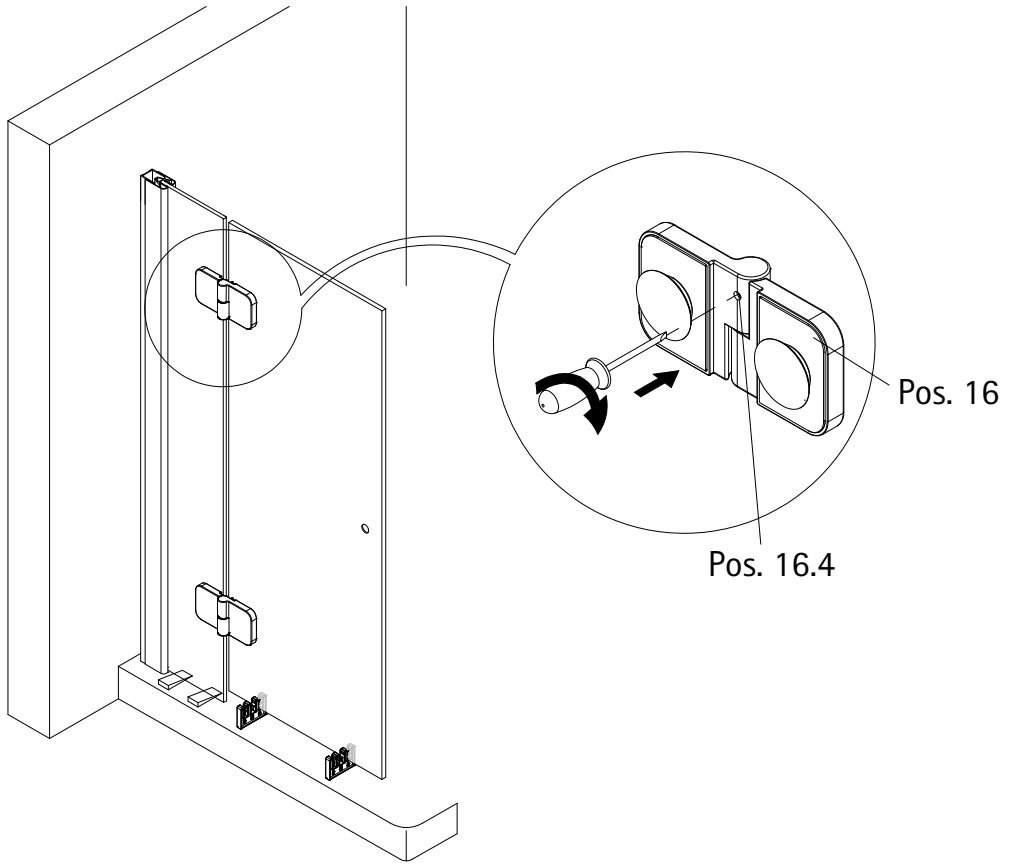
3



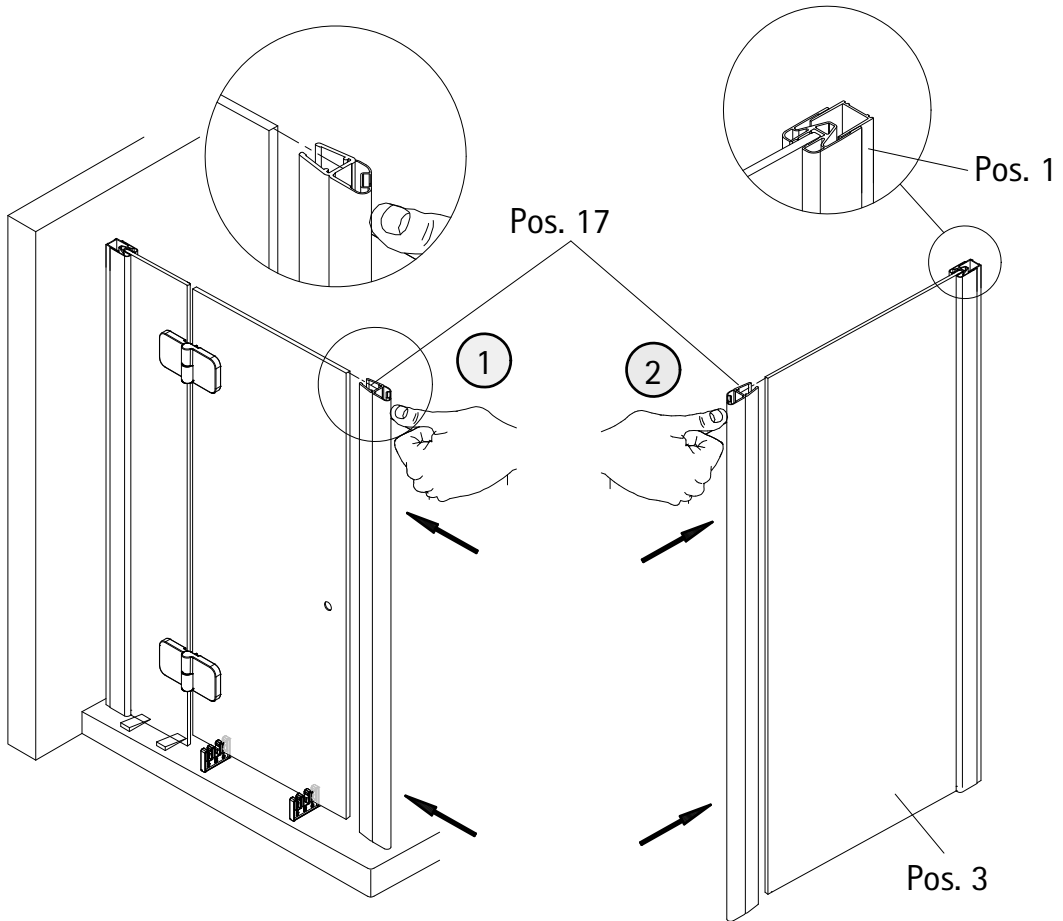
4



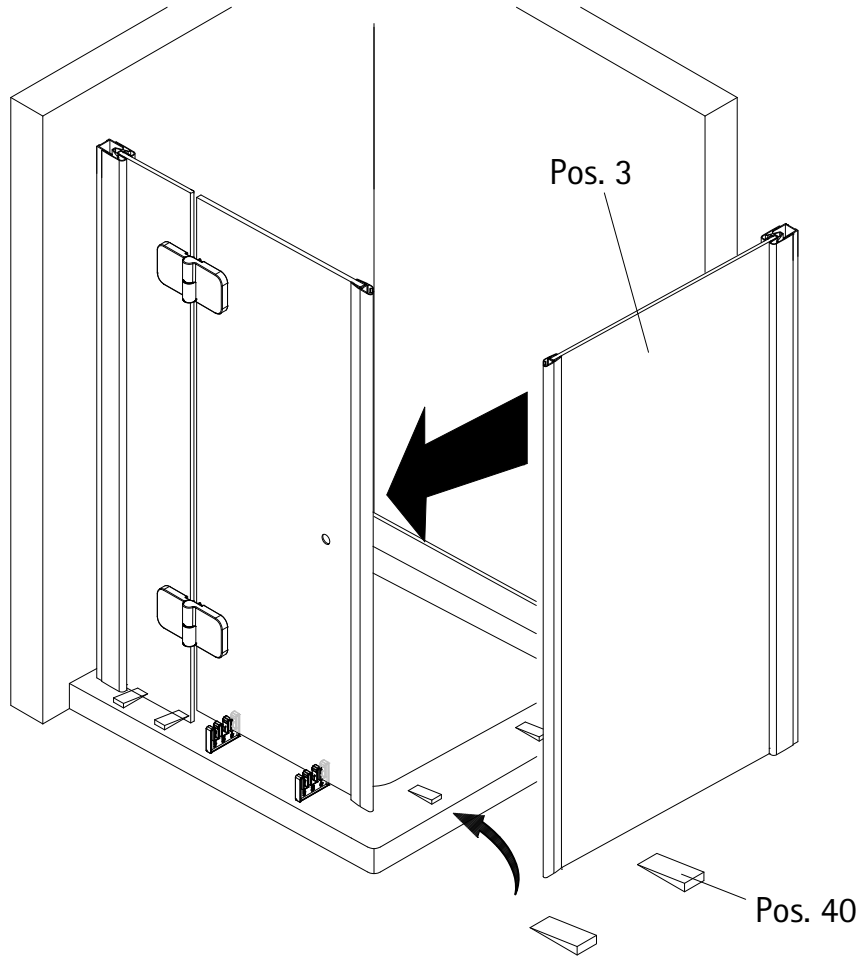
5



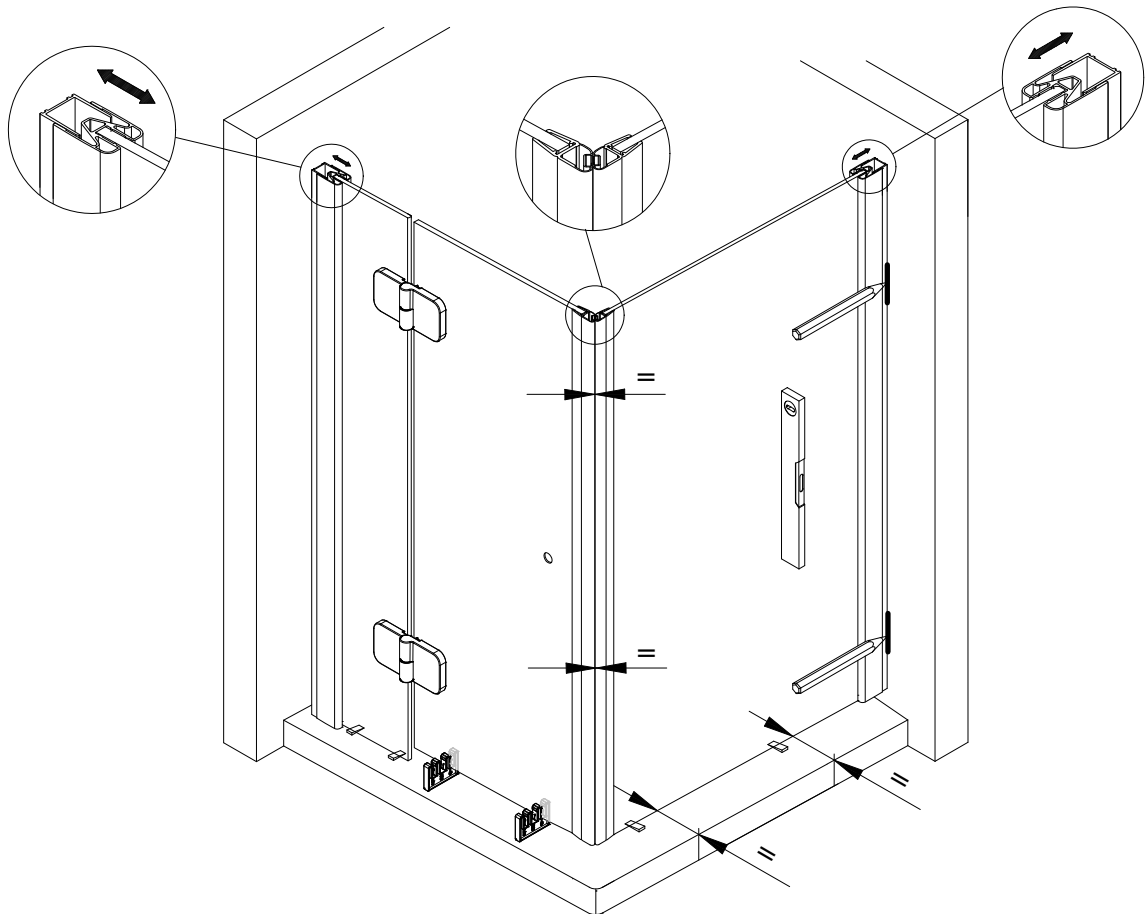
6



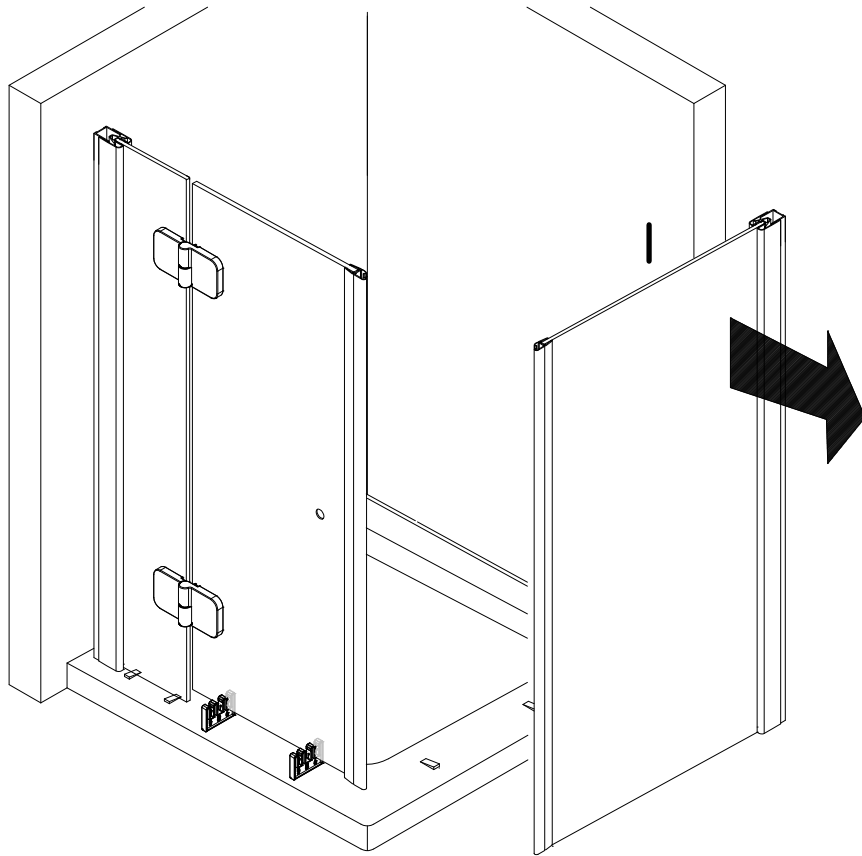
7



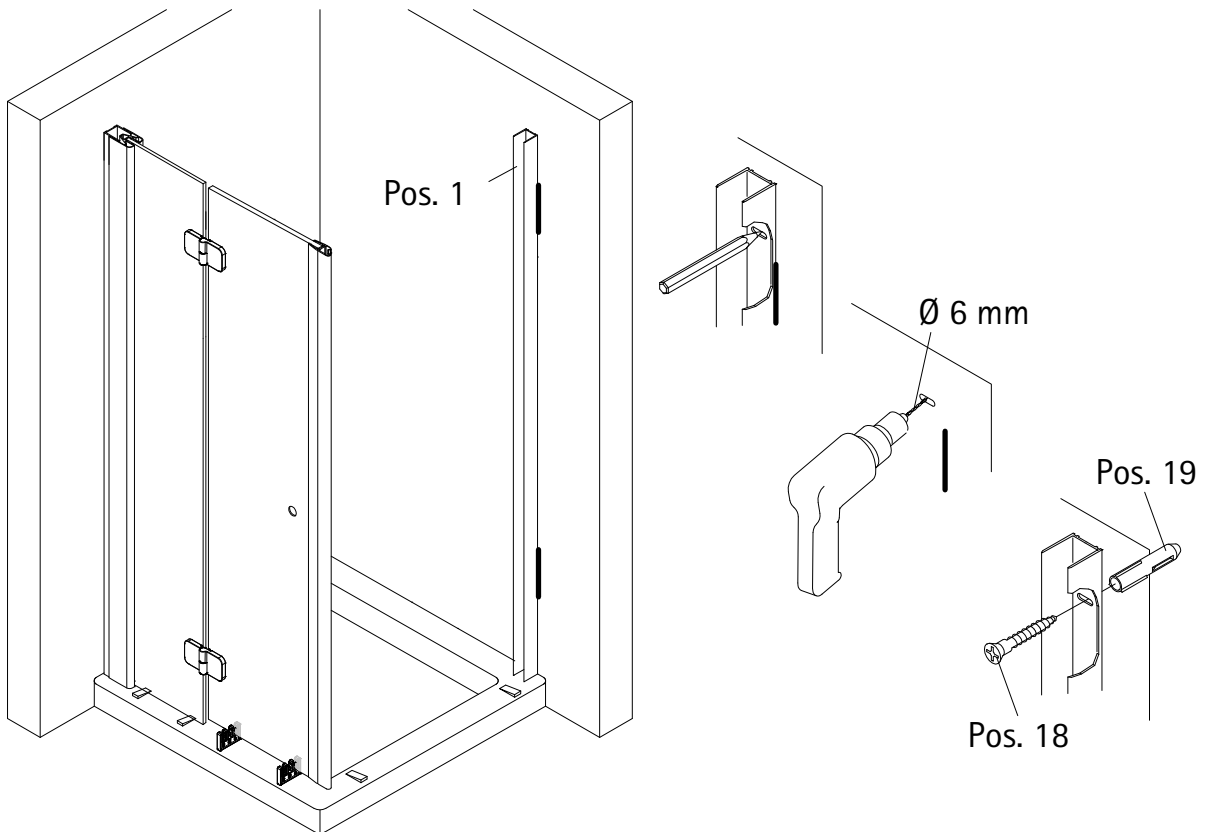
8



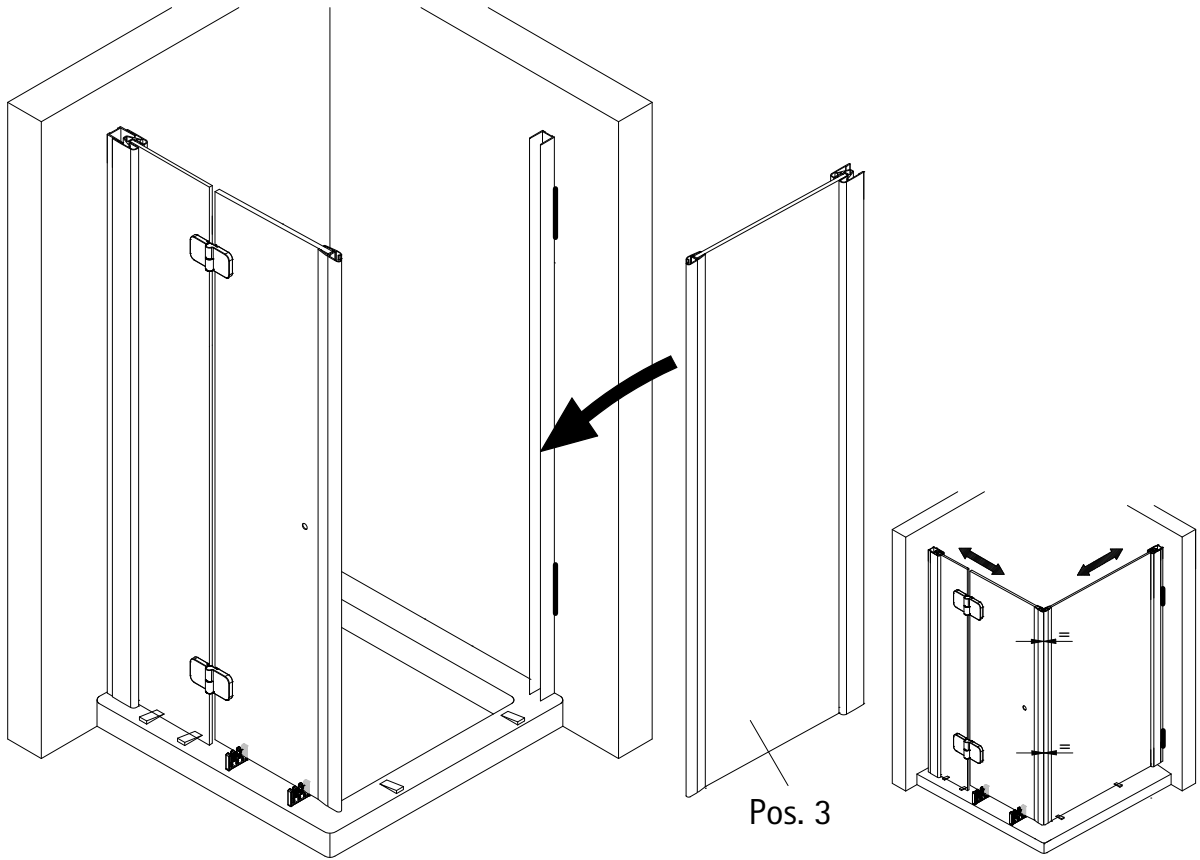
9



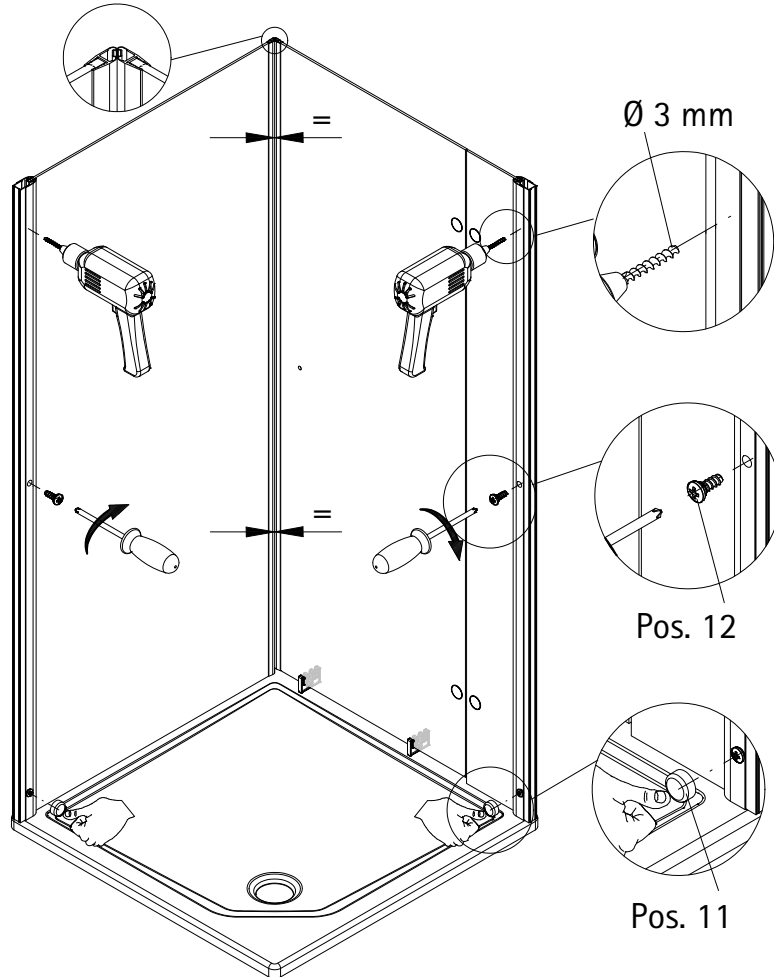
10



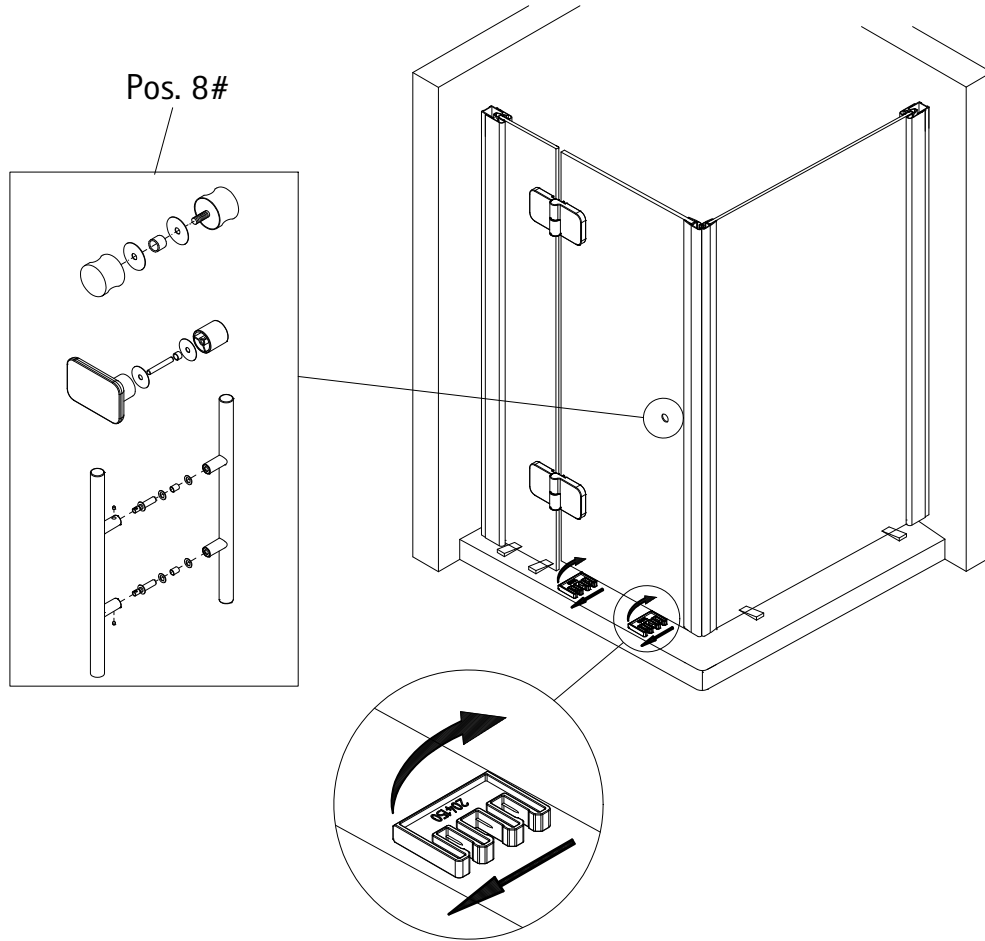
11



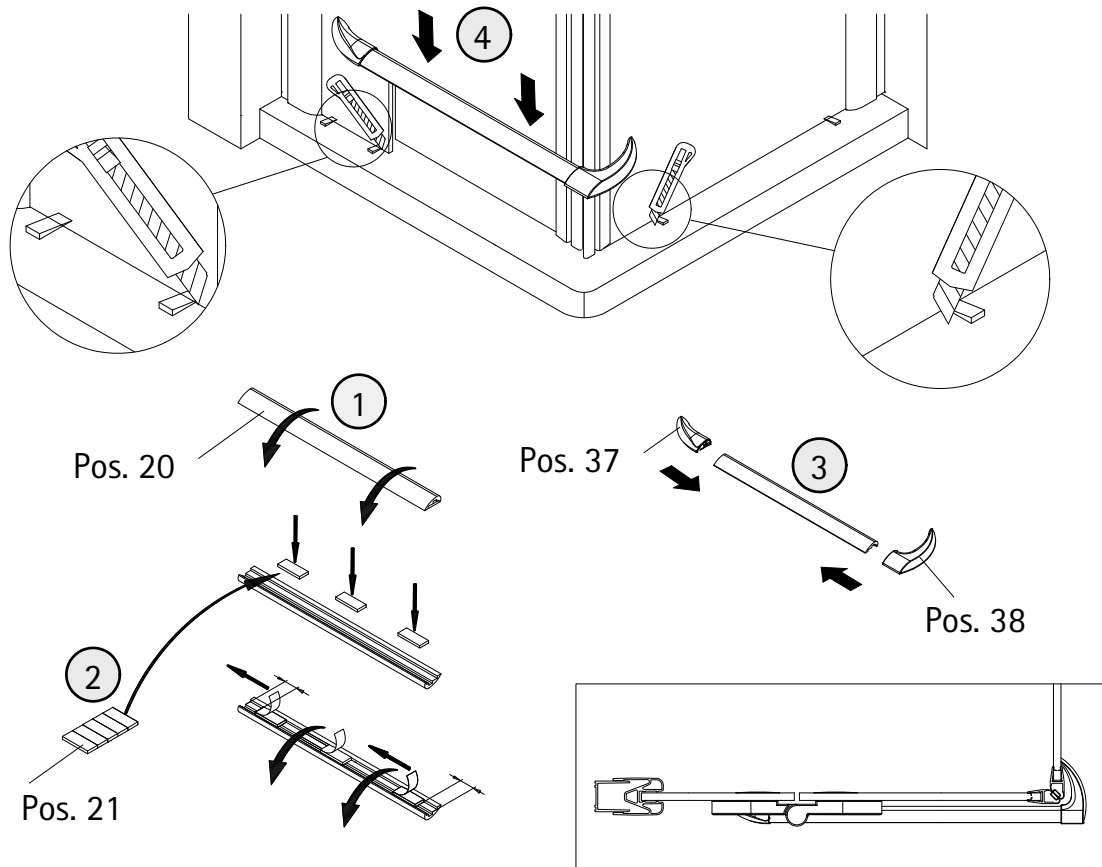
12



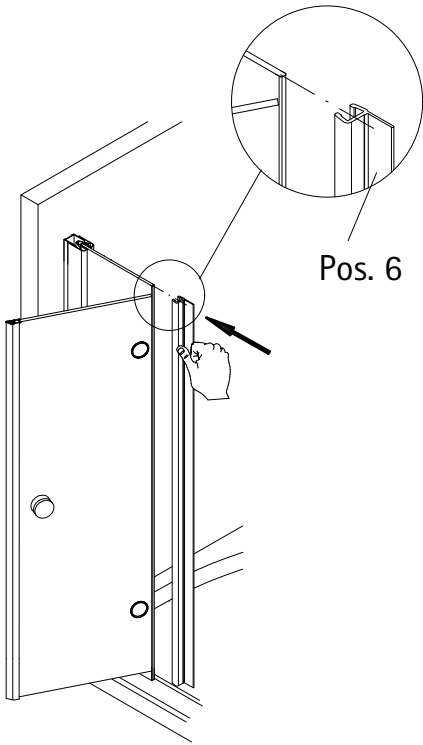
13



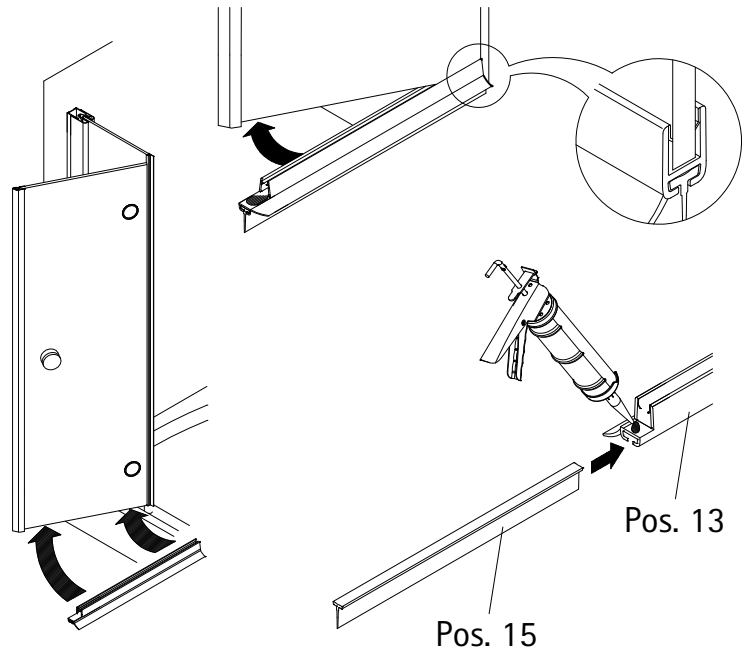
14



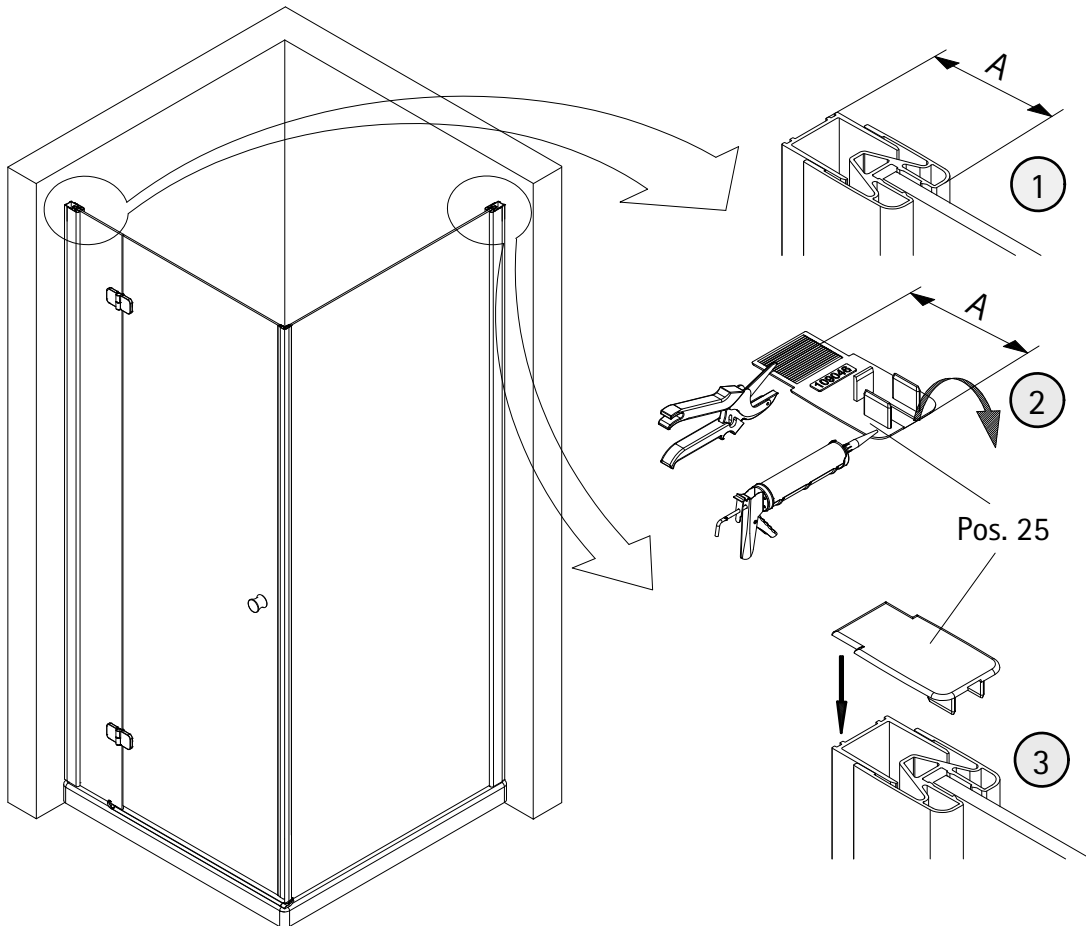
15



16

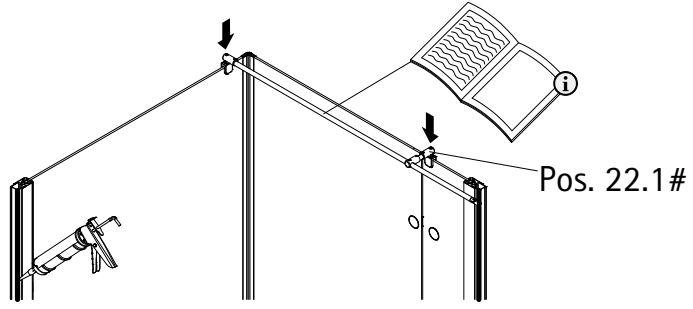


17

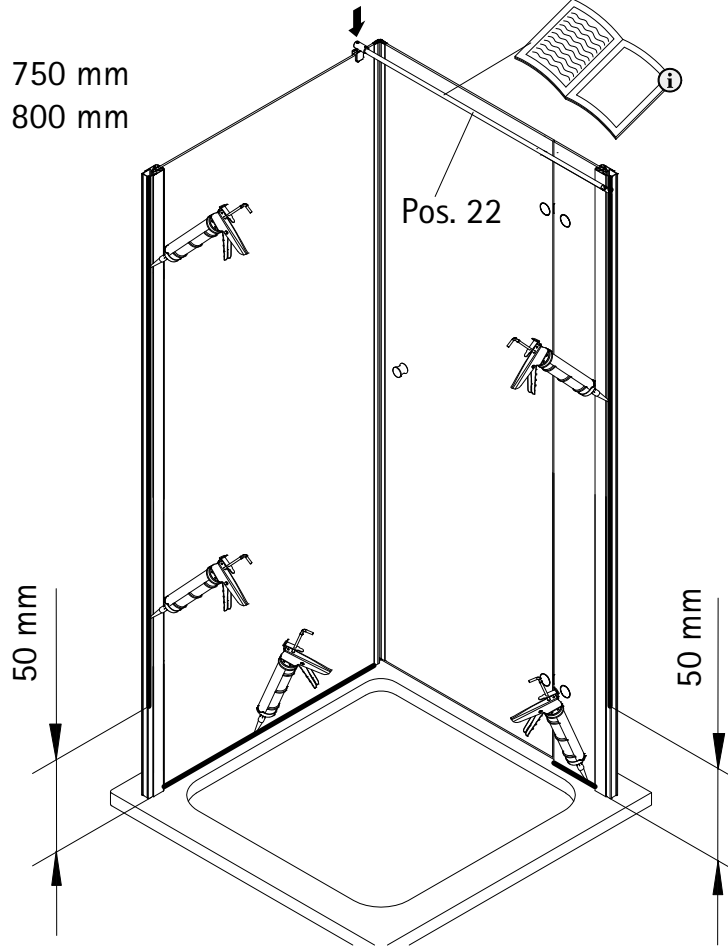


18

>900 mm



750 mm
800 mm

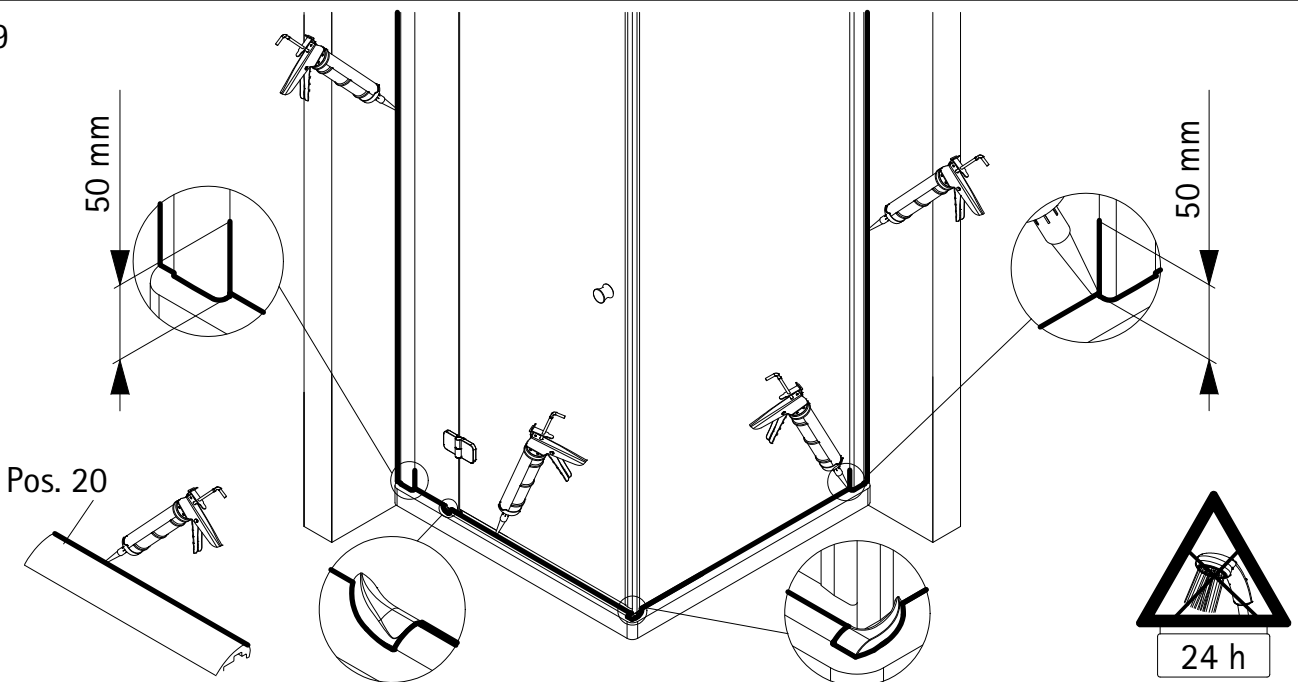


19

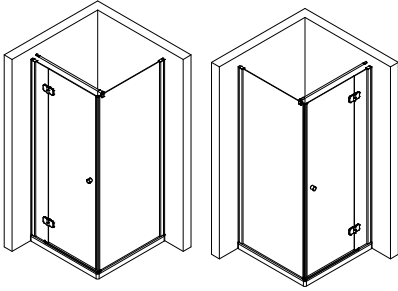
50 mm

50 mm

Pos. 20



1105-10



Kontrollbeleg
Control Receipt
Justificatif de contrôle
Controle-attest

Prüfnummer/ Inspection number / Numéro d'essai / Controlnummer



Duschservice
Zum Hohlen Morgen 22
59939 Olsberg
Deutschland / Germany / Allemagne / Duitsland



Ersatzteilbestellung:
Fax 02962 / 972-4260



Allgemeine technische Probleme:
Telefon 02962 / 972-40



E-Mail:
ersatzteile@duschservice.de