

D

Pos.

1	1 x Badenwannenfaltwand		
3	1 x Wandanschlußprofil	E 60230	79,95 €
4	1 x Dichtprofil, horizontal	E 60076	18,95 €
5	3 x Filmdichtung	E 60077 Stück	19,95 €
6*	3 x Dübel S6		
7*	3 x Senkkopfschraube 4,2 x 45 mm		
8*	3 x Rundkopfschraube 3,5 x 9,5 mm		
9*	3 x Abdeckkappe		

* Schrauben und Abdeckkappenset E 60200 35,95 €

Produktübersicht/Ersatzteilbestellung
Product overview/Ordering spare parts
Vue d'ensemble du produit/Achat de pièces détachées
Productoverzicht/Bestelling van reserveonderdelen

GB

- 1 1 x bath screen, pivoting bi-folddoor
- 3 1 x wall connection profile
- 4 1 x sealing profile, horizontal
- 5 3 x sealing
- 6 3 x dowel S6
- 7 3 x countersunk head screw
4,2 x 45 mm
- 8 3 x round-head screws
3,5 x 9,5 mm
- 9 3 x cover cap

F

- 1 1 x pare-baignoire, porte pivo-pliante
- 3 1 x profilé mural de fixation
- 4 1 x profilé d'étanchéité, horizontal
- 5 3 x joint
- 6 3 x cheville S6
- 7 3 x vis à tête fraisée
4,2 x 45 mm
- 8 3 x vis à tête ronde
3,5 x 9,5 mm
- 9 3 x capuchon

NL

- 1 1 x badvouwwand
- 3 1 x wandaansluitprofiel
- 4 1 x afdichtingsprofiel, horizontaal
- 5 3 x pakking
- 6 3 x plug S6
- 7 3 x lenskopschroef met verzonken
kop 4,2 x 45 mm
- 8 3 x schroef met ronde kop
3,5 x 9,5 mm
- 9 3 x afdekkap

D Bitte Prüfnummer von rückseitigem Kontrollbeleg hier angeben: _____
 Sehr geehrte Damen und Herren, hiermit bestelle ich die in der Zeichnung gekennzeichneten Ersatzteile:

1096-2

Nr.	Bezeichnung	Farbe	Maße	Stück	Preis

Für eine sofortige Erledigung bedanke ich mich und verbleibe mit freundlichen Grüßen

Gekauft bei: _____

Name _____ Vorname _____

Straße _____ Nr. _____

PLZ _____ Ort _____

Telefon _____

Datum _____ Unterschrift _____

GB Please specify inspection number from control receipt on the back here: _____
 Dear Sir/Madam, I hereby order the spare parts identified in the drawing:

1096-2

No.	Designation	Color	Dimensions	Amount

I would like to thank you for processing this immediately and remain. Yours sincerely

Purchased at: _____

Surname _____ First Name _____

Street _____ No. _____

Postal Code _____ Town _____

Phone _____

Date _____ Signature _____

F Veuillez indiquer ici le numéro d'essai du justificatif de contrôle au verso: _____
 Madame, monsieur, je vous commande par la présente les pièces repérées sur le dessin:

1096-2

N°	Désignation	Couleur	Cotes	Nombre pièces

Je vous remercie pour une régularisation immédiate et vous prions d'agrèer l'expression de mes sentiments les meilleurs.

Acheté chez: _____

Nom _____ Prénom _____

Rue _____ N° _____

Code postal _____ Localité _____

Téléphone _____

Date _____ Signature _____

NL Gelieve het controlenummer op het controle-attest op de ommezijde hier te vermelden: _____
 Geachte dames en heren, hierbij bestel ik de in de tekening aangeduide reserveonderdelen:

1096-2

Nr.	Benaming	Kleur	Afmeting	Stuks

Voor een omgaande afwikkeling dank ik u en verblijf met vriendelijke groet

Gekocht bij: _____

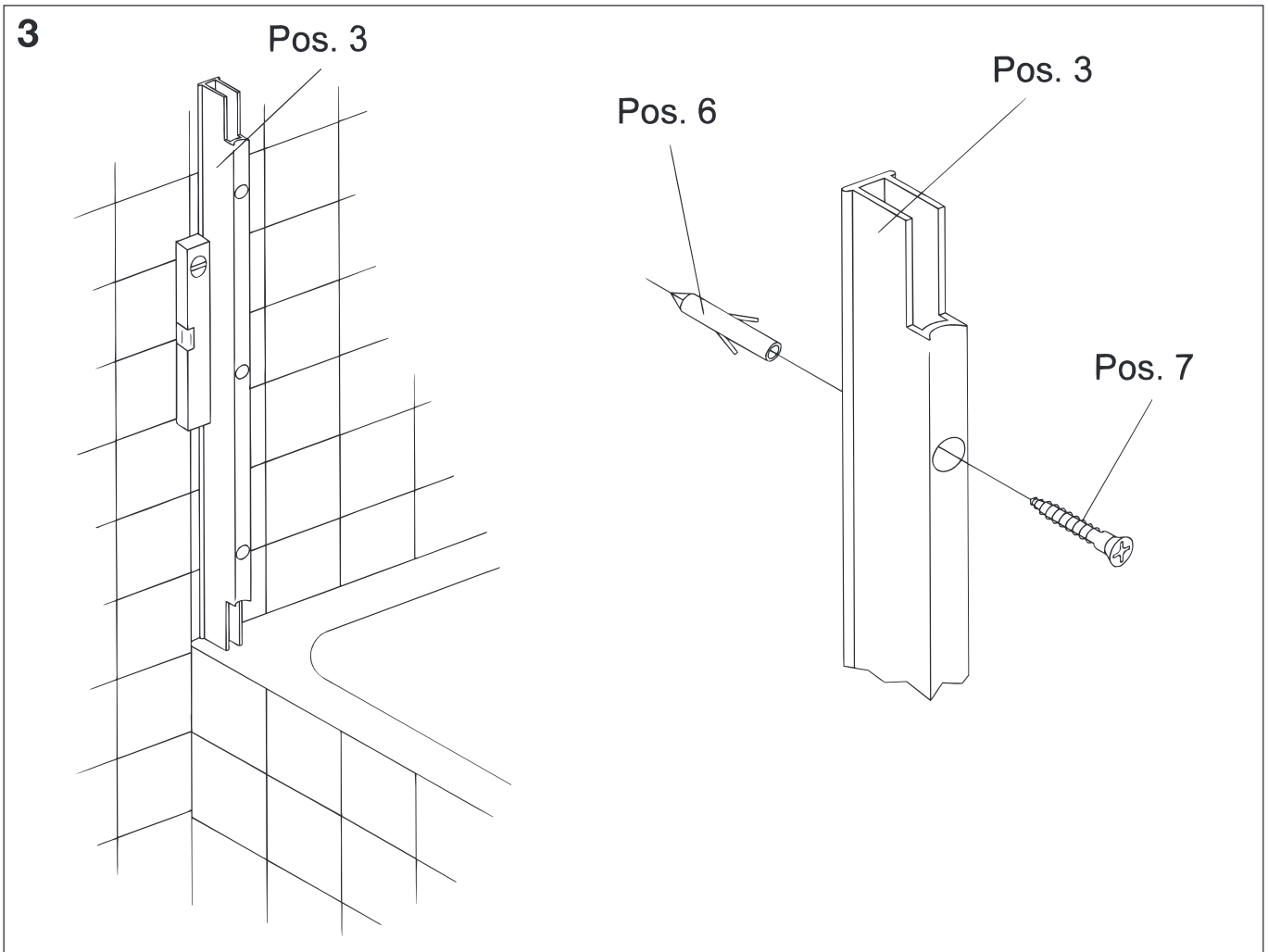
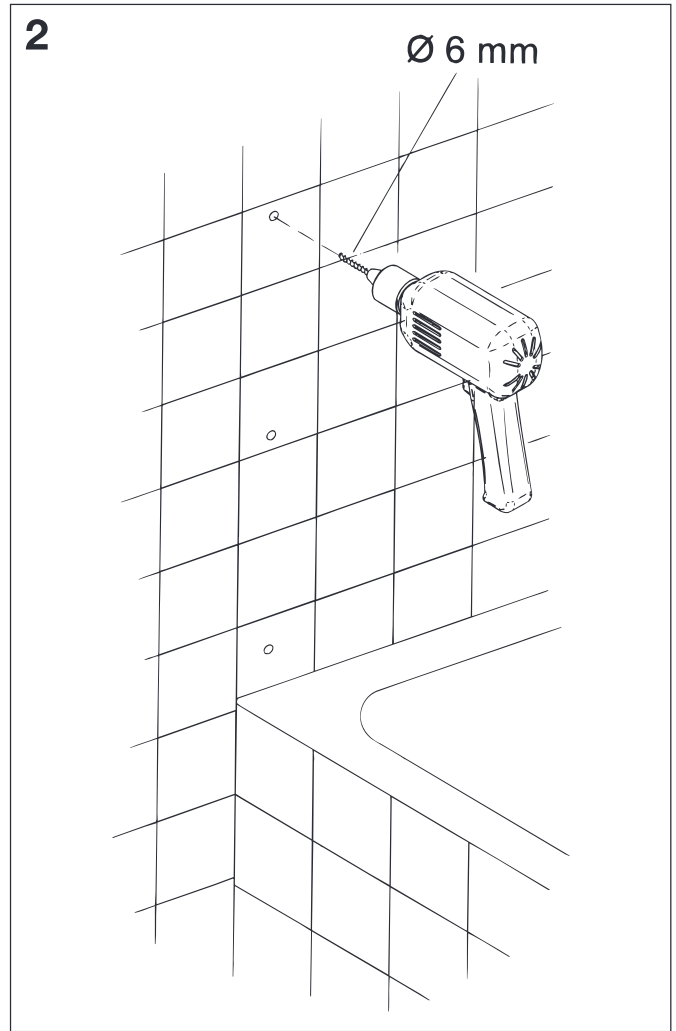
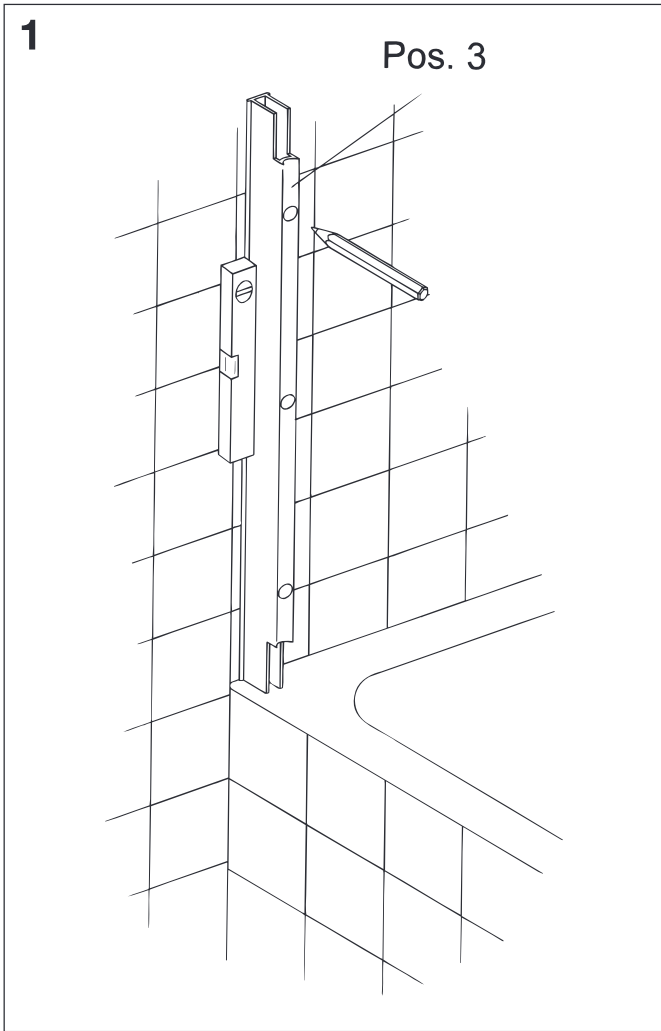
Naam _____ Voornaam _____

Straat _____ Nummer _____

Postcode _____ Plaats _____

Telefoon _____

Datum _____ Handtekening _____

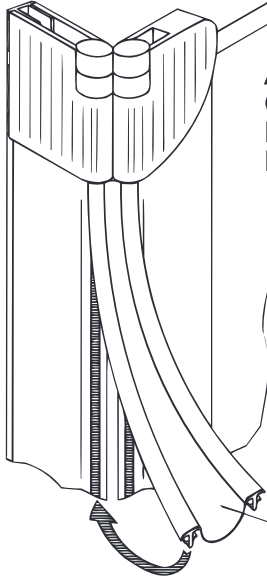


4

Innenseite Wanne
Inside tub
Côte intérieur baignoire
Binnenkant badkuip

Pos. 1

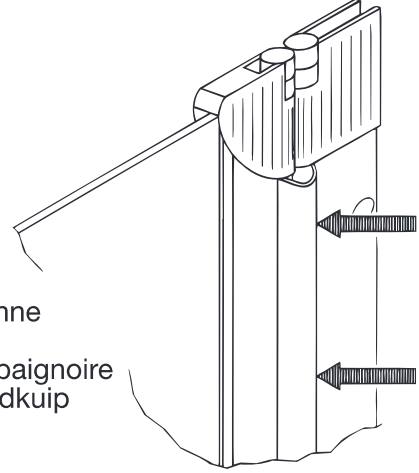
Außenseite Wanne
Outside tub
Face externe baignoire
Buitenkant badkuip



Außenseite Wanne
Outside tub
Face externe baignoire
Buitenkant badkuip



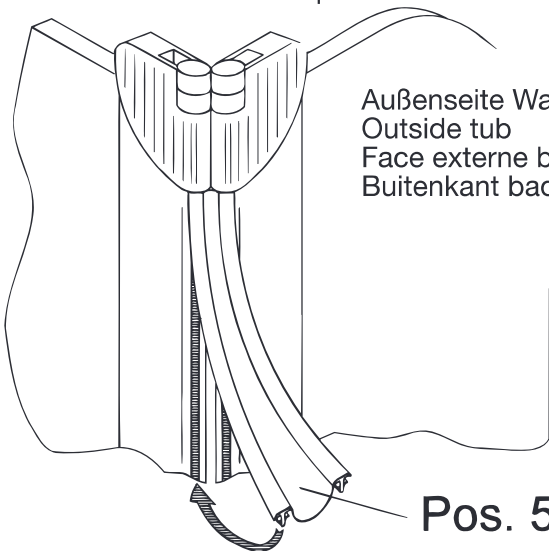
Innenseite Wanne
Inside tub
Côte intérieur baignoire
Binnenkant badkuip



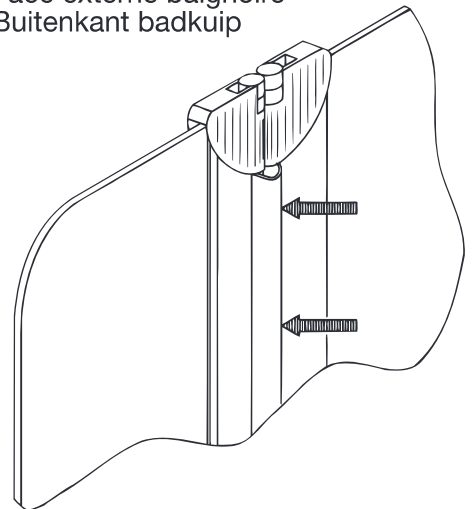
Pos. 5

Innenseite Wanne
Inside tub
Côte intérieur baignoire
Binnenkant badkuip

Außenseite Wanne
Outside tub
Face externe baignoire
Buitenkant badkuip



Außenseite Wanne
Outside tub
Face externe baignoire
Buitenkant badkuip

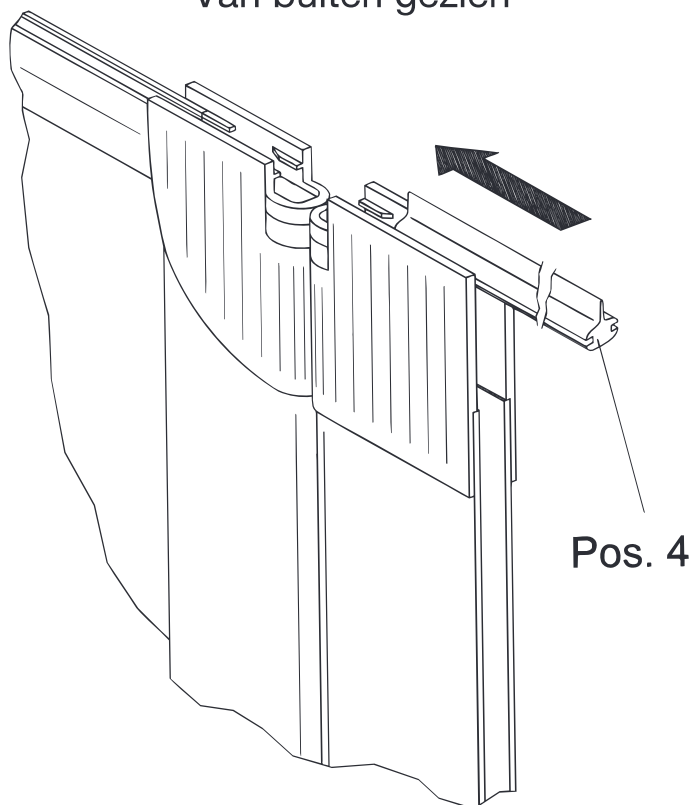


Pos. 5

Innenseite Wanne
Inside tub
Côte intérieur baignoire
Binnenkant badkuip

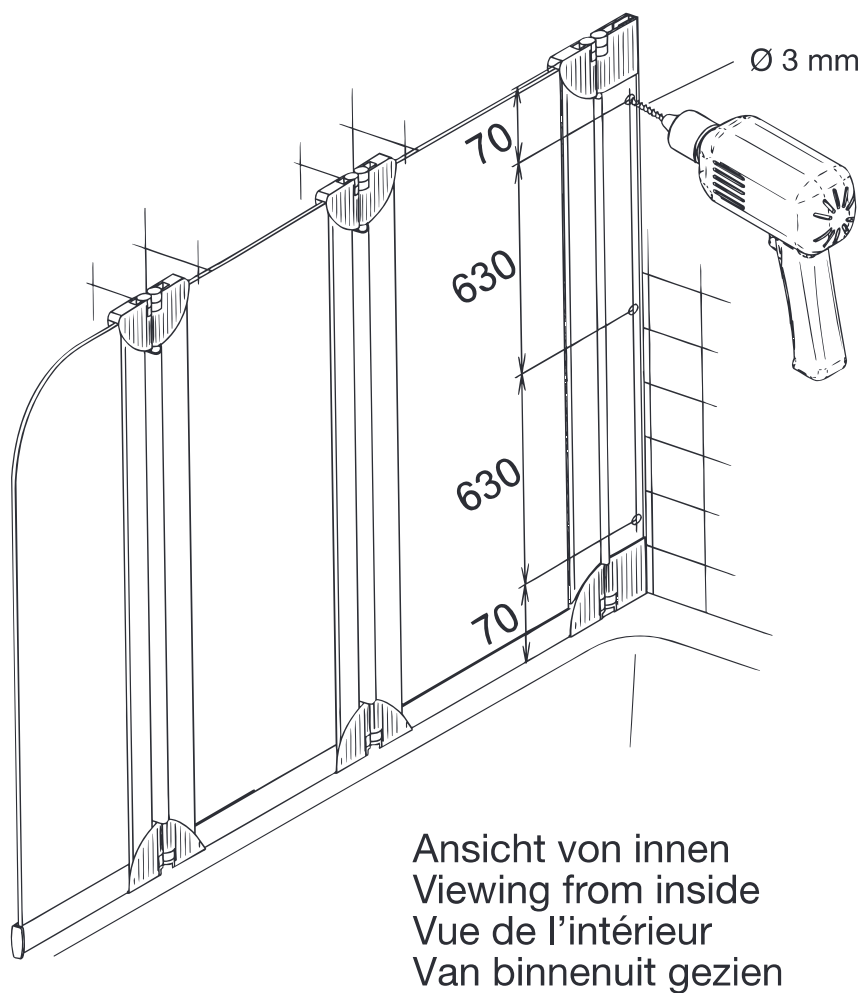
5

Ansicht von unten
Viewing from below
Vue de dessous
Van buiten gezien



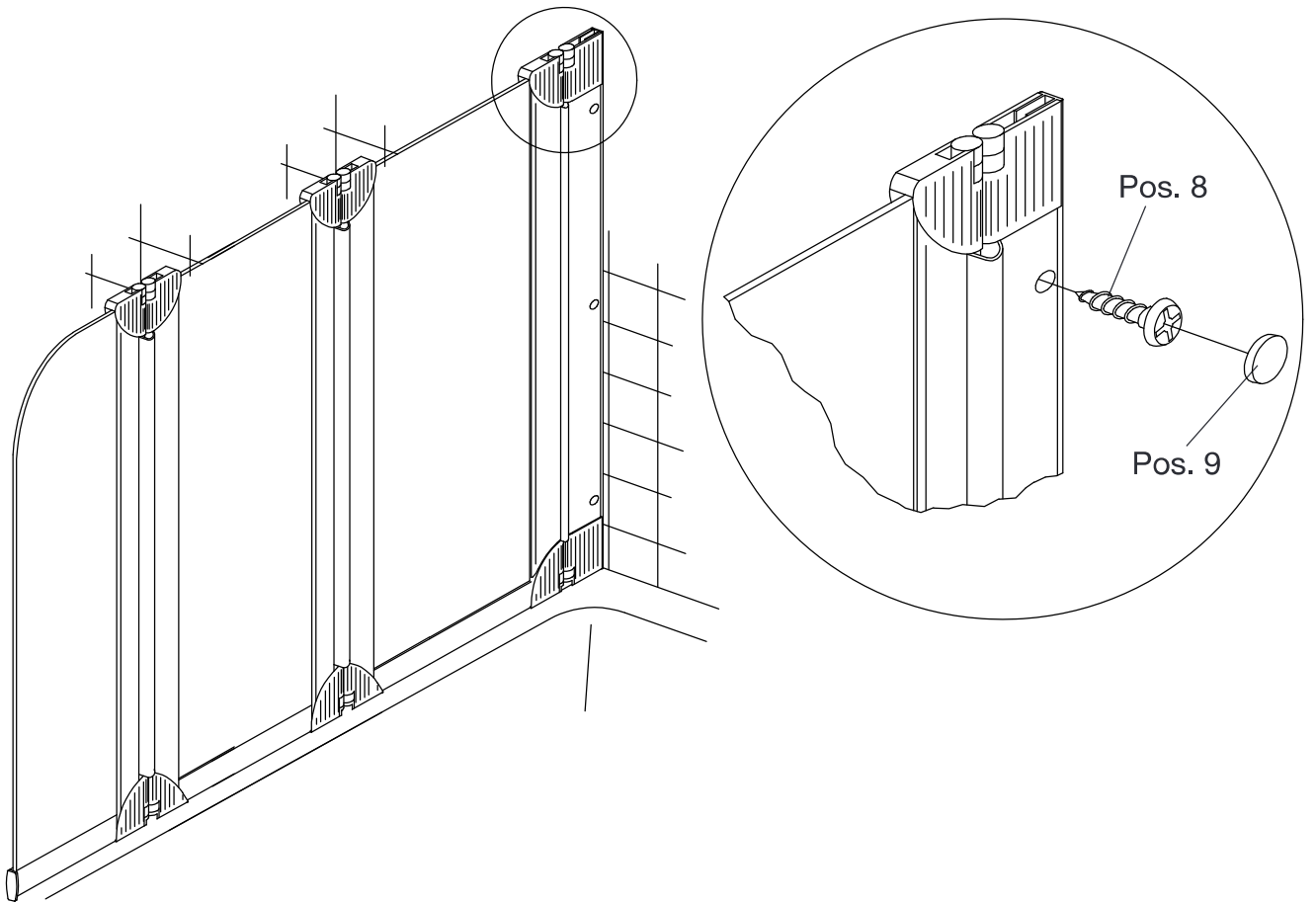
Pos. 4

6

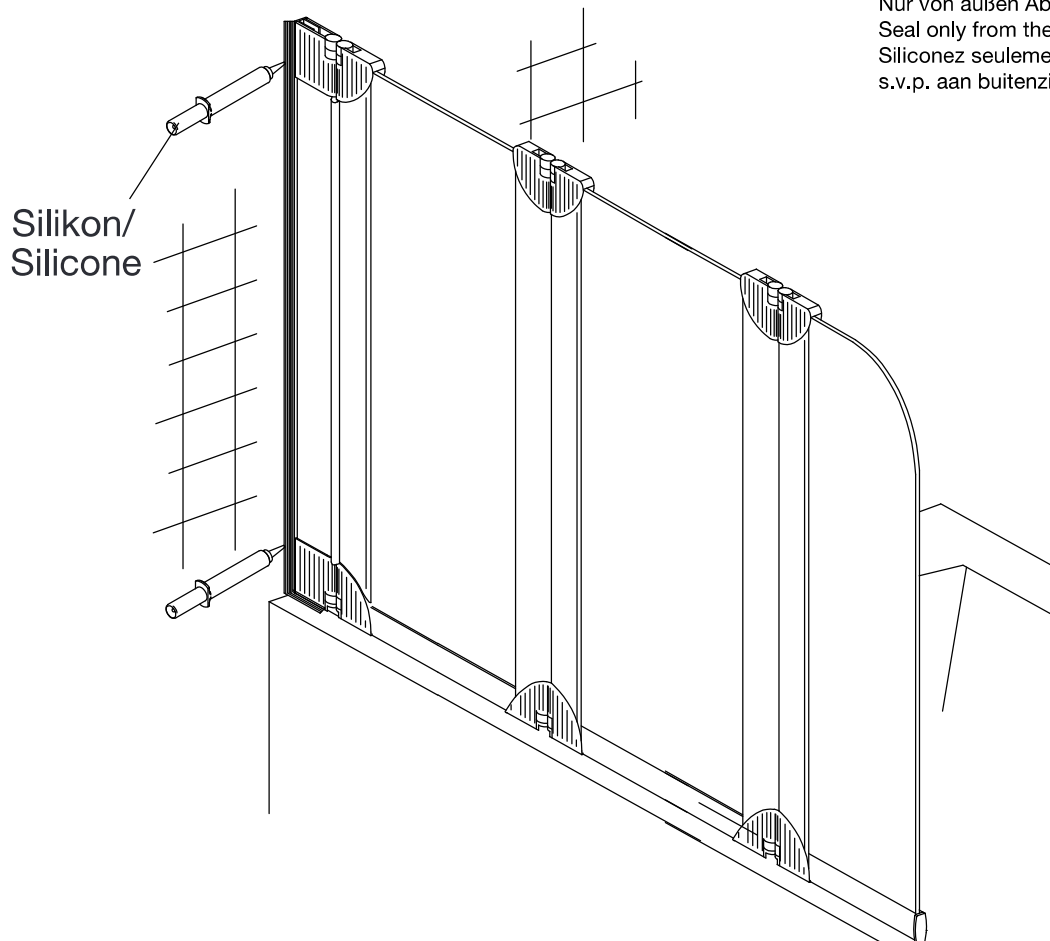


Ansicht von innen
Viewing from inside
Vue de l'intérieur
Van binnenuit gezien

7



8



Nur von außen Abdichten!
 Seal only from the outside!
 Siliconez seulement de l'extérieur!
 s.v.p. aan buitenzijde afkitten!

Badewannenfaltwand
 Bath screen, pivoting bi-folddoor
 Pare baignoire, porte pivo-pliante
 Badvouwwand

D 1654
 162125

Kontrollbeleg
Control Receipt
Justificatif de contrôle
Controle-attest

Dieses Produkt wurde auf Vollständigkeit kontrolliert
 und qualitätsgeprüft durch unsere Prüfstelle.

This product has been inspected for completeness and has had
 a quality check carried out by our inspection department.

Ce produit a été contrôlé au niveau de son intégrité
 et de sa qualité par notre centre d'essais.

Dit product werd op volledigheid en kwaliteit door onze
 controledienst getest.

Prüfnummer / Inspection number / Numéro d'essai / Controlnummer

Sollte trotz unserer Kontrollen ein berechtigter Anlass zur Reklamation bestehen (vgl. Hinweise im Garantie-Pass),
 senden Sie bitte den Kontrollbeleg mit Ersatzteilbestellung und Kaufbeleg mit ausgefüllter Bestellung an:

If a justified reason for a complaint exists despite our checks (cf. notes in warranty pass)
 please forward the control receipt together with the completed order to:

Si vous avez un motif justifié de réclamation malgré nos contrôles (voir indications figurant dans le passeport de
 garantie), vous voudrez bien remettre le justificatif de contrôle avec la commande remplie à l'adresse suivante:

Indien ondanks onze controles een gerechtvaardigde aanleiding tot reclamatie bestaat (conf. de richtlijnen
 in de garantiepas) dient u het controle-attest met een ingevuld bestelformulier te sturen naar:

Duschservice
Zum Hohlen Morgen 22
59939 Olsberg
Deutschland / Germany / Allemagne / Duitsland

Ersatzteilbestellung/ Telefax 029 62 / 9 72-42 60
 Allgemeine technische Probleme: Telefon 029 62 / 9 72-40
 E-mail: ersatzteile@duschservice.de

Ersatzteile:

Eventuell beim Transport beschädigte Produktteile oder Verschleißteile können über unsere Duschservice-Abteilung
 bestellt werden. **Wichtig:** Bitte bestellen Sie den Auftrag **schriftlich** mittels der beigefügten **Ersatzteilbestellung** sowie
 der **Prüfnummer des Kontrollbelegs** und dem **Kaufbeleg**.

Alternativ können Sie die Ersatzteile auch im Internet unter www.duschservice.de/ersatzteile bestellen.
 Die bestellten Teile werden Ihnen direkt zugesandt und die Verschleißteile (im Rahmen der 10-jährigen **Nachkaufgarantie**)
 per Nachnahme berechnet. Mit Ihrer Unterschrift/Bestellung bestätigen Sie Ihr Einverständnis. Bitte beachten Sie, dass die
 Kosten für die Teile einen gesamten Abwicklungsprozess sowie zum Teil sperrige Verpackung und die Mehrwertsteuer enthalten.