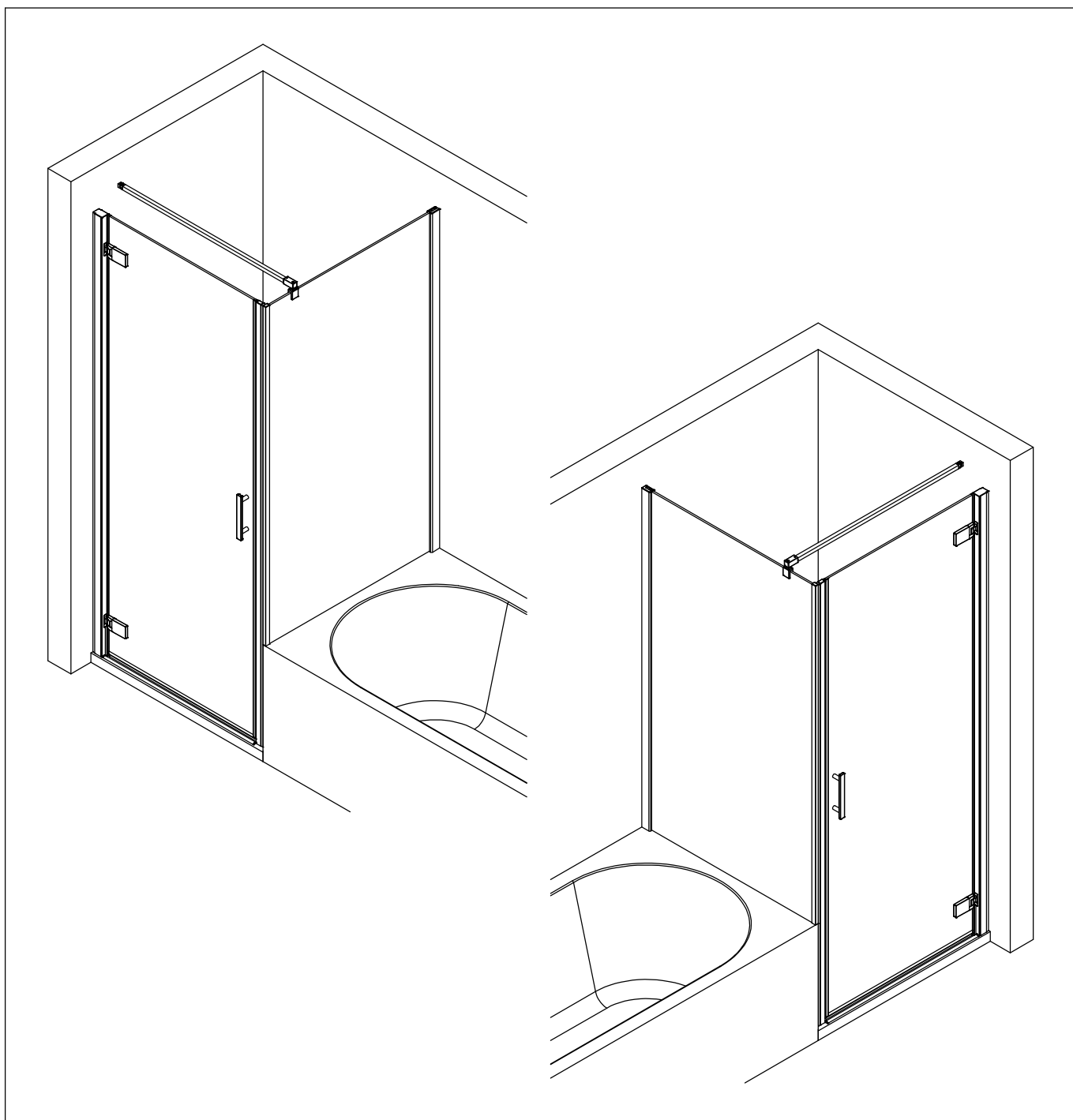
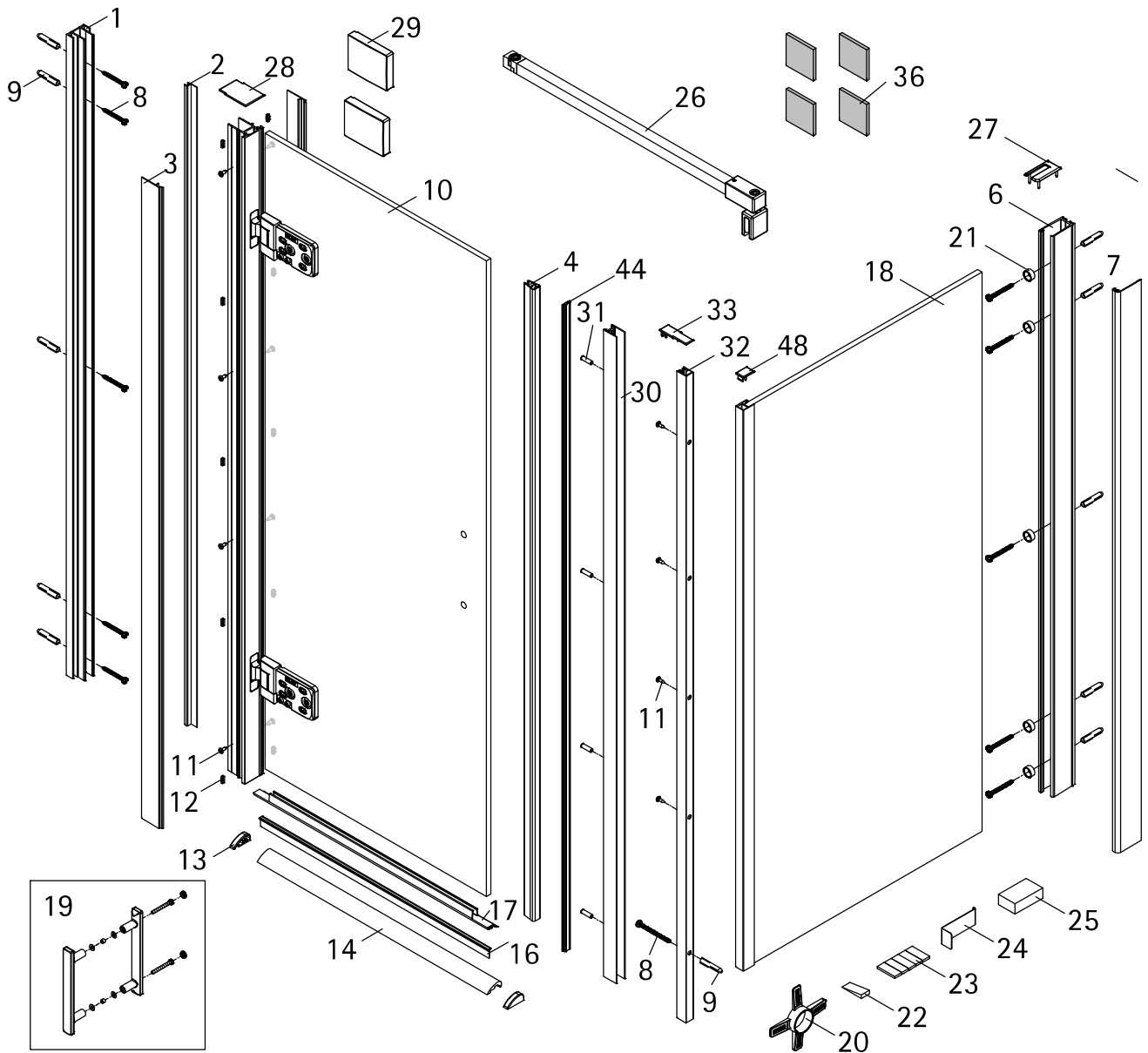




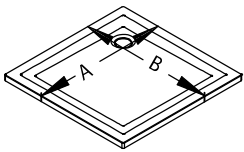
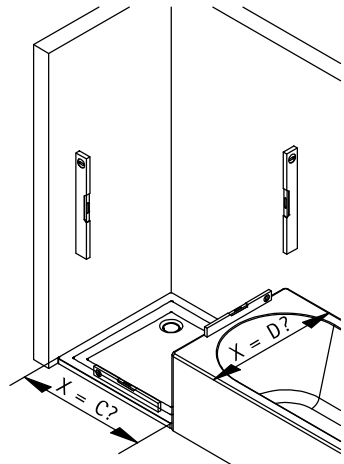
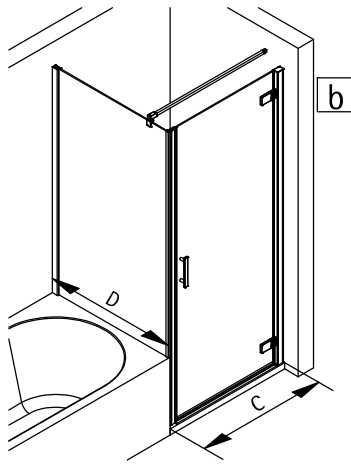
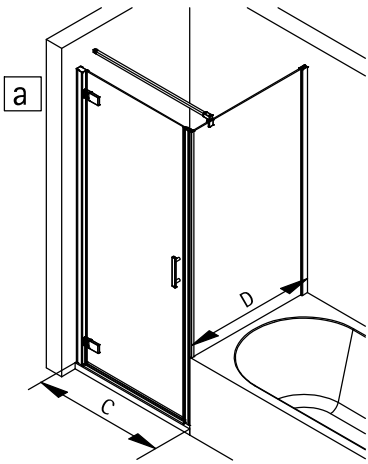
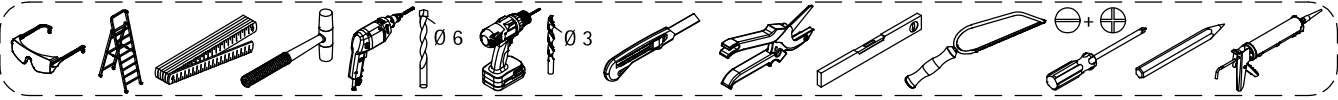
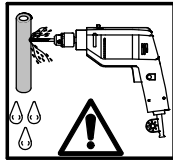
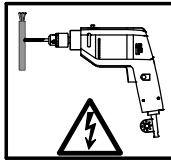
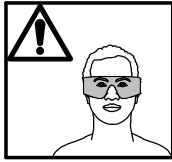
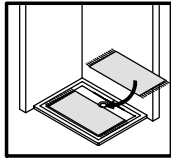
- Montageanleitung
- Assembly instructions
- Notice de montage
- Montagehandleiding
- Návod na montáž
- Instrucțiune de montaj
- Navodila za namestitev
- Installationstruktioener





Pos.	Stück	Bezeichnung	Ersatzteil-Nr.	Preis	Pos.	Stück	Bezeichnung	Ersatzteil-Nr.	Preis
1	1x	Wandanschlussprofil	E71230	Stück 79,95 €	21*	5x	Glasschutz		
2	1x	Dichtprofil vertikal	E71065	Stück 19,95 €	22*	1x	Silikonkeile (6 Stk.)	E71203	Set 13,95 €
3	2x	Blendprofil	E71249-1	Stück 29,00 €	23	1x	Klebestreifen		
4	1x	Magnet 90°	E71056-1	Stück 14,89 €	24*	1x	Demontagehebel	E71201-1	Stück 27,95 €
6	1x	Wandanschlussprofil	E71248	Stück 69,00 €	25	2x	Montageklotz	E71201	Stück 7,50 €
7	1x	Klemmprofil	E71249	Stück 29,00 €	26	1x	Stabilisationsbügel, komplett	E71340	Stück 59,00 €
8*	11x	Schraube 4,2 x 45 mm			27*	1x	Abdeckkappe		
9*	11x	Dübel S6			28*	1x	Abdeckkappe		
10	1x	Tür (inkl. Scharnier und Profil)			29	2x	Blende Scharnier	E71293	Stück 16,95 €
11*	12x	Schraube 3,5 x 9,5 mm			30	1x	Magnetaufnahmeprofil	E71236	Stück 59,95 €
12*	10x	Klemme			31*	4x	Senkkopfschraube M5 x 17 mm		
13	2x	Endkappe Wasserleiste			32	1x	Anschlussprofil	E71232	Stück 79,95 €
14	1x	Wasserleiste (inkl. Pos. 13, 23)	E71050	Set 34,95 €	33*	1x	Abdeckkappe		
16	1x	Einschubdichtung	E71067	Stück 11,95 €	36*	4x	Arretierung (Kork)		
17	1x	Wasserabweisprofil (inkl. Pos. 16)	E71058	Set 34,95 €	44	1x	Magnet flach	E71056-1	Stück 14,98 €
18	1x	Seitenwandscheibe			48*	1x	Abdeckkappe		
19	1x	Griff	E71140-39	Stück 79,95 €					
20*	1x	Montagekeil	E71201-2	Stück 7,95 €					
							*Schrauben- und Abdeckkappenset	E71200	35,95 €

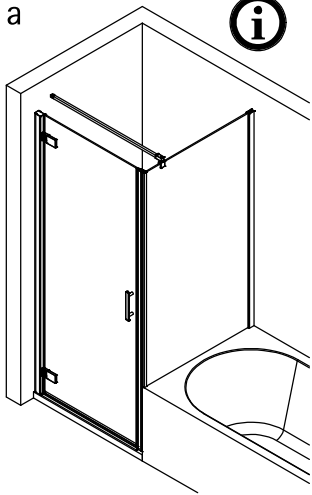
i



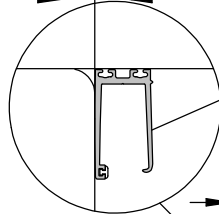
A	B	C	D
-	750 mm	-	730 - 750 mm
800 mm	800 mm	780 - 800 mm	780 - 800 mm
900 mm	900 mm	880 - 900 mm	880 - 900 mm
1000 mm	-	980 - 1000 mm	-

1a

i



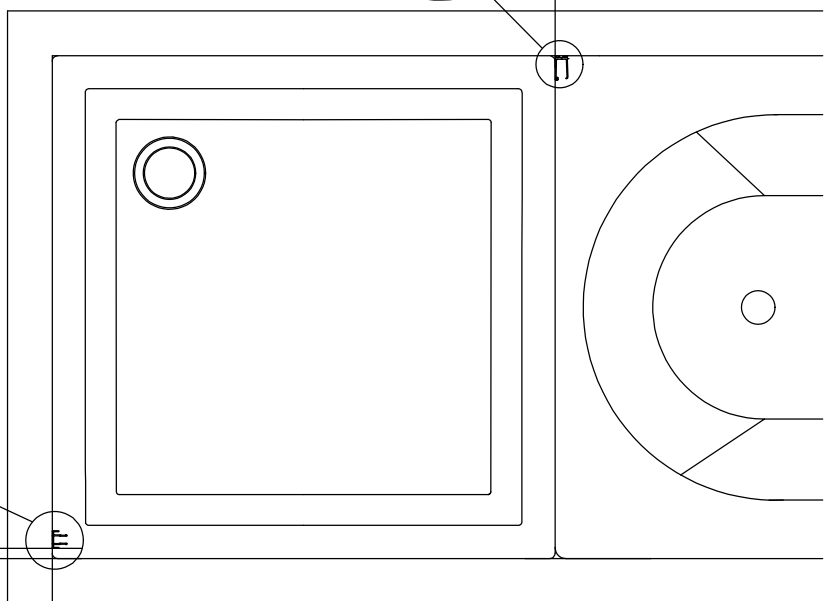
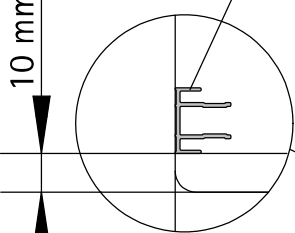
0 mm



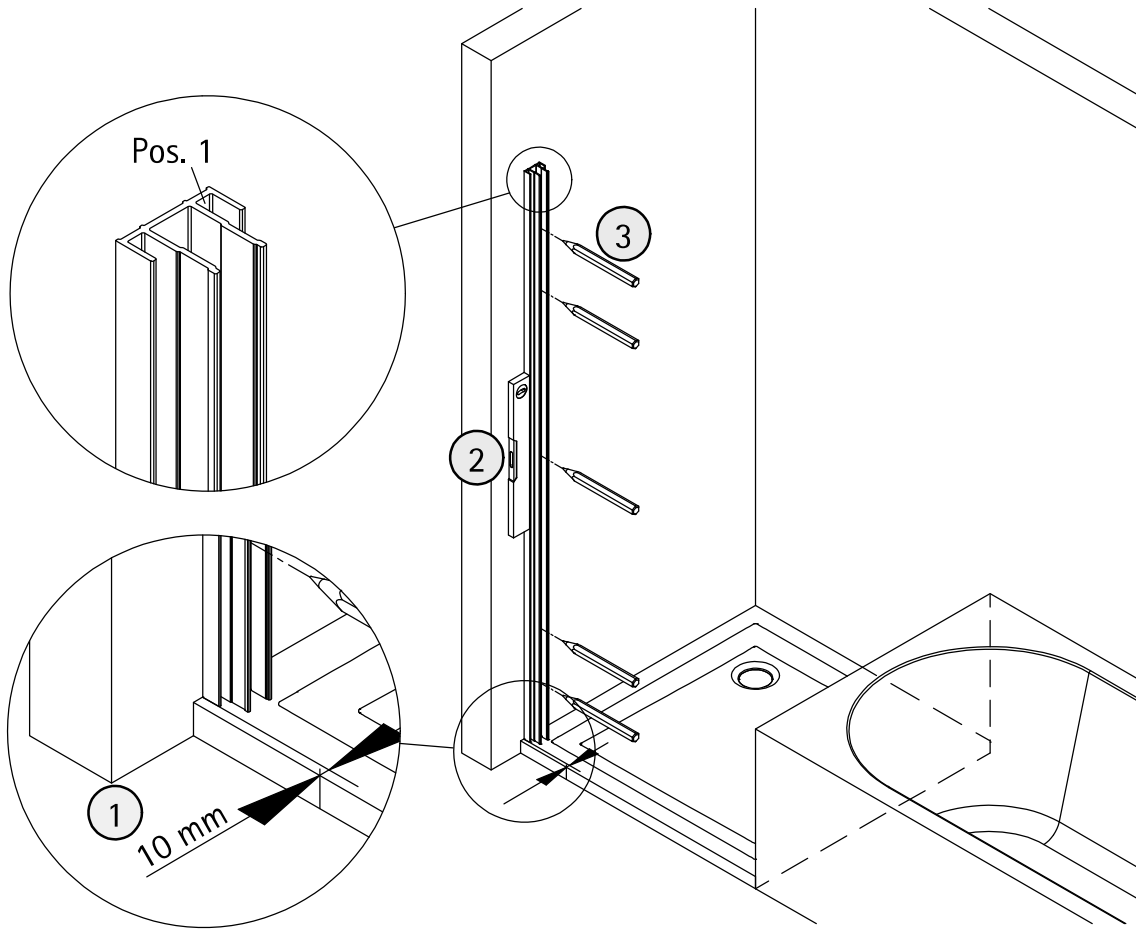
Pos. 6

10 mm

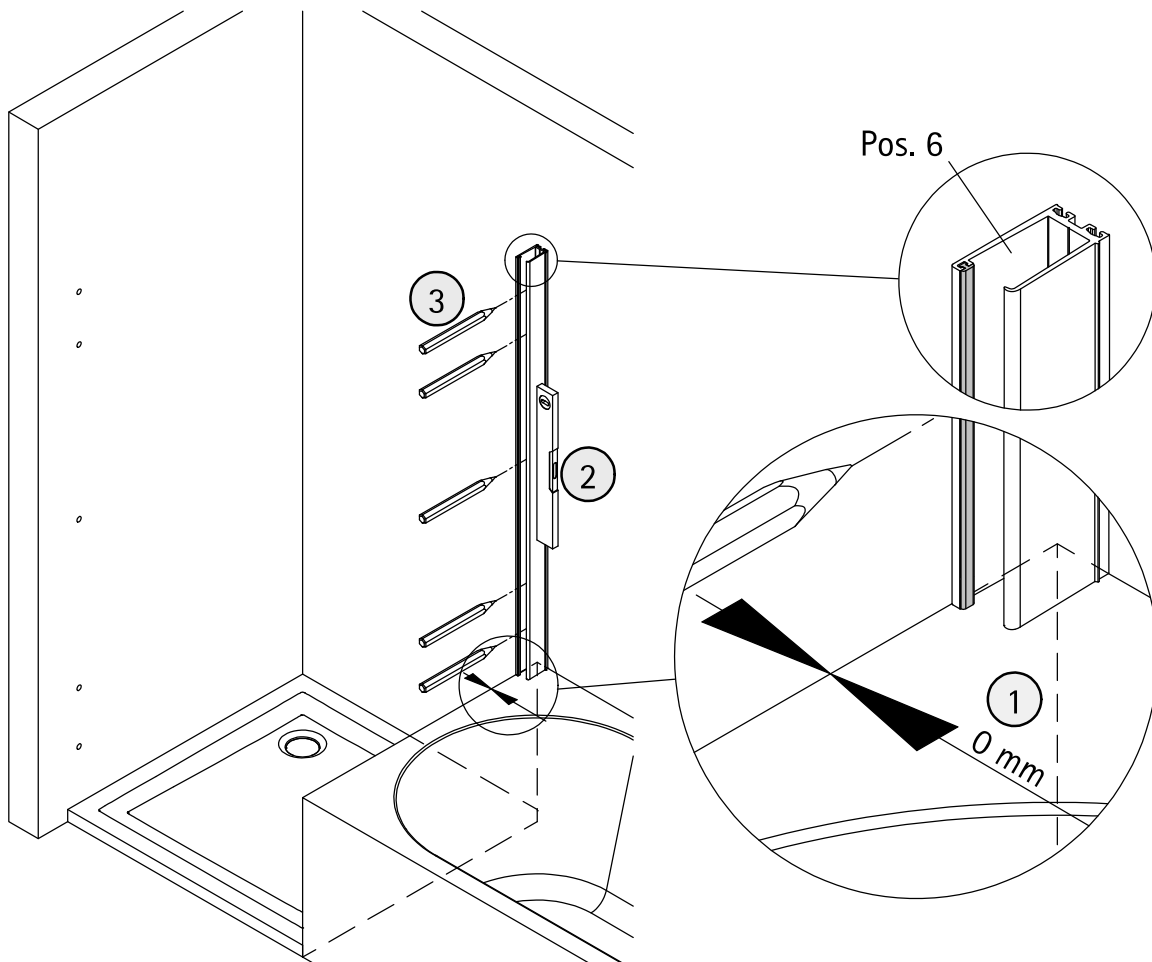
Pos. 1



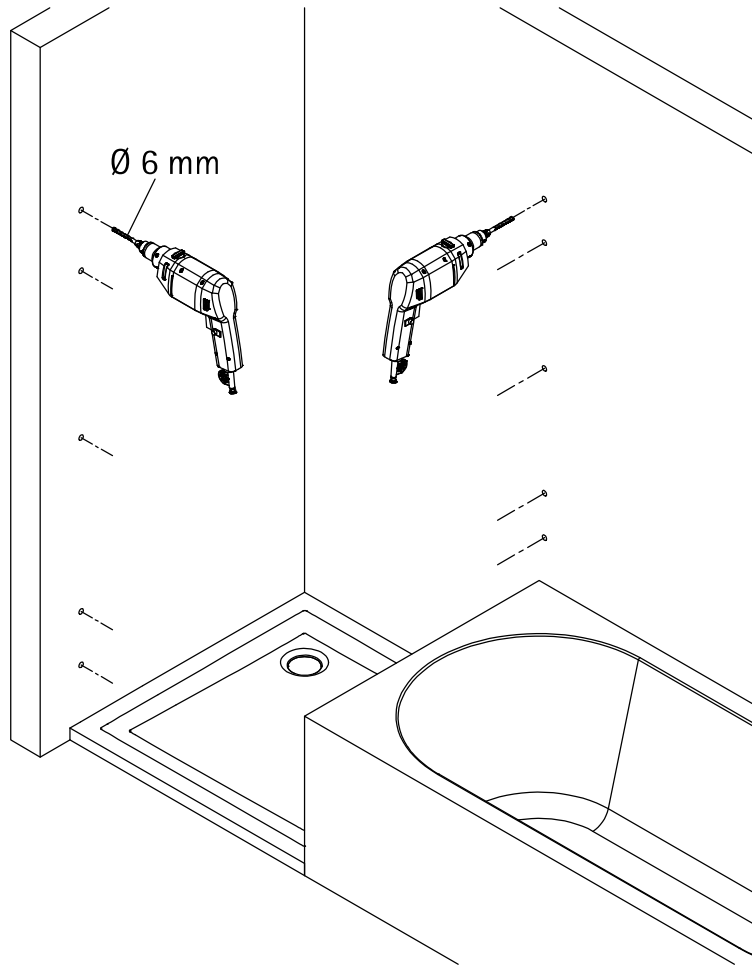
2a



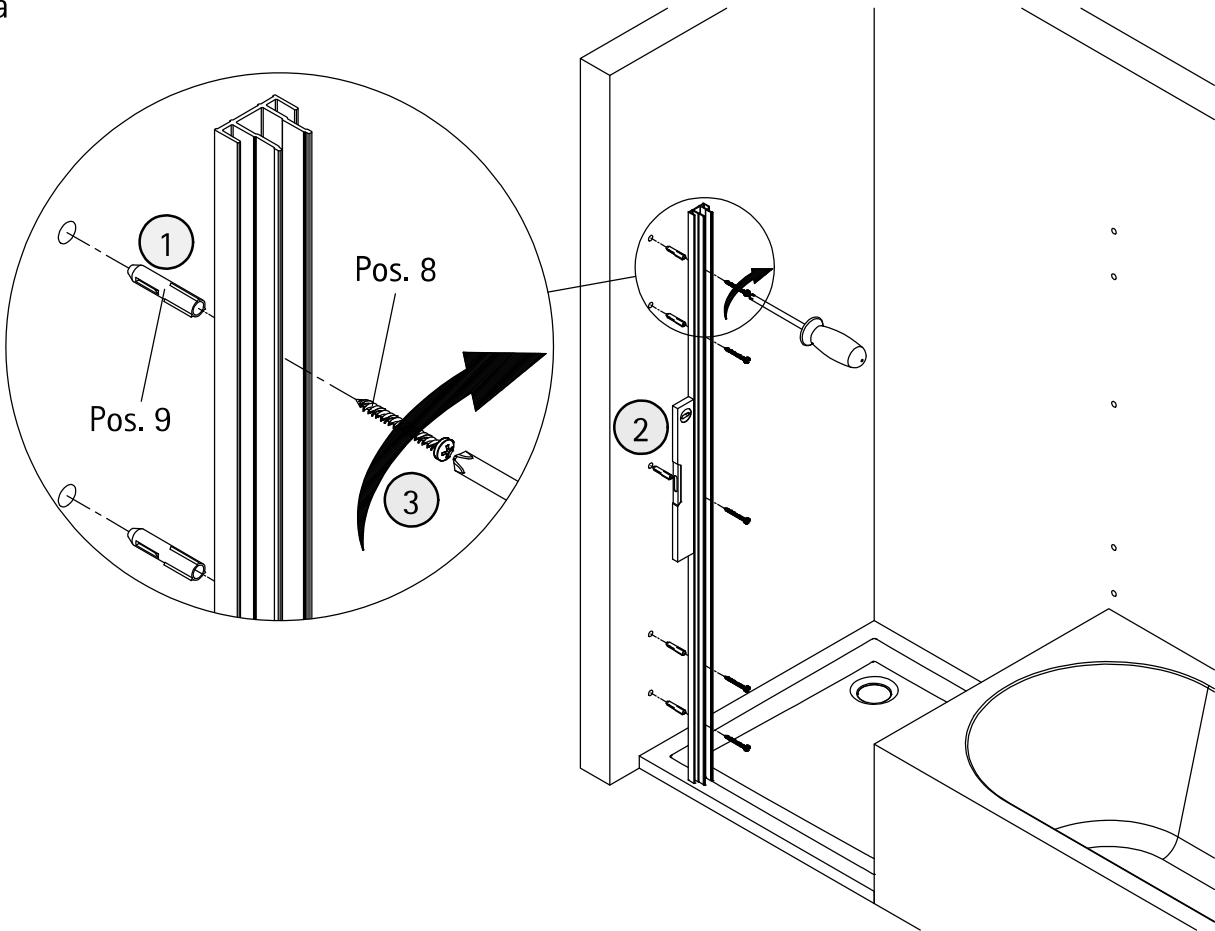
3a



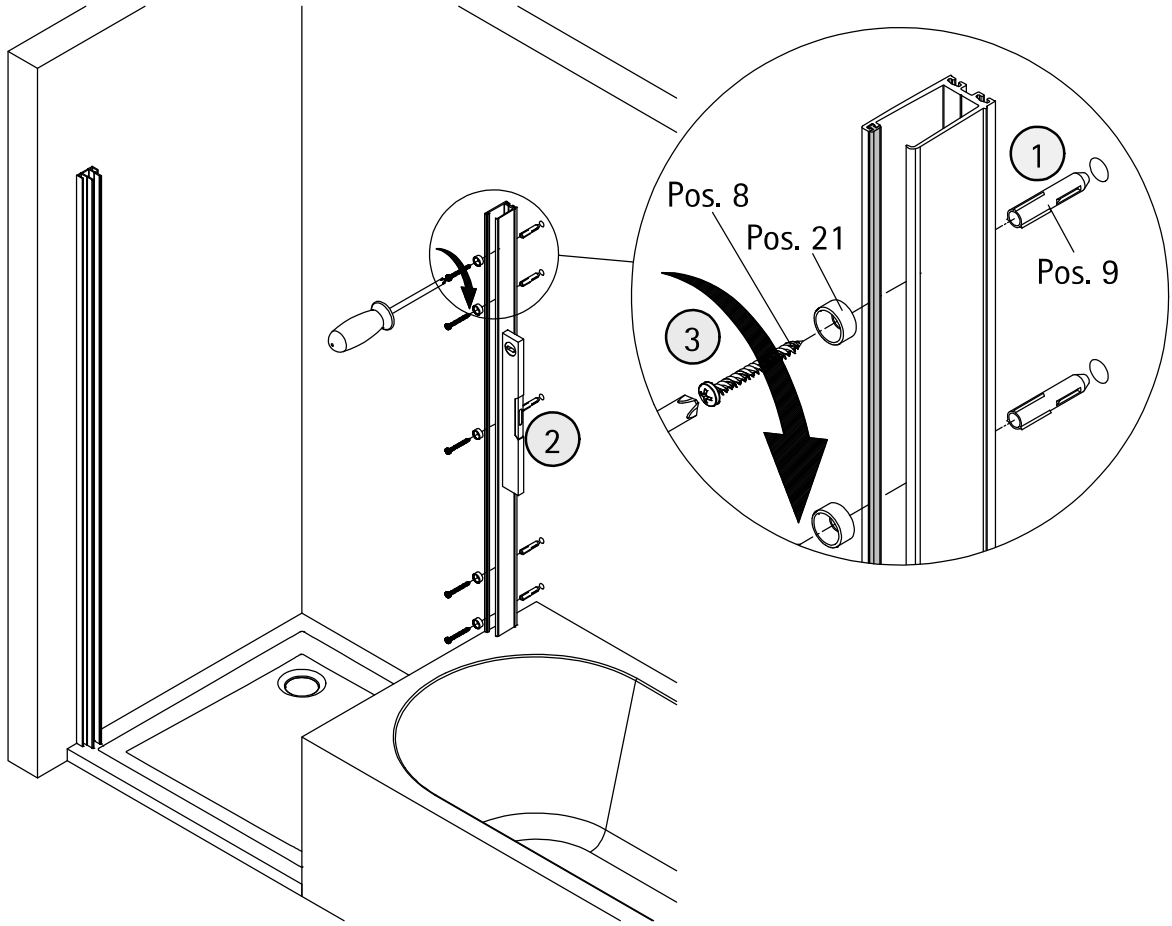
4a



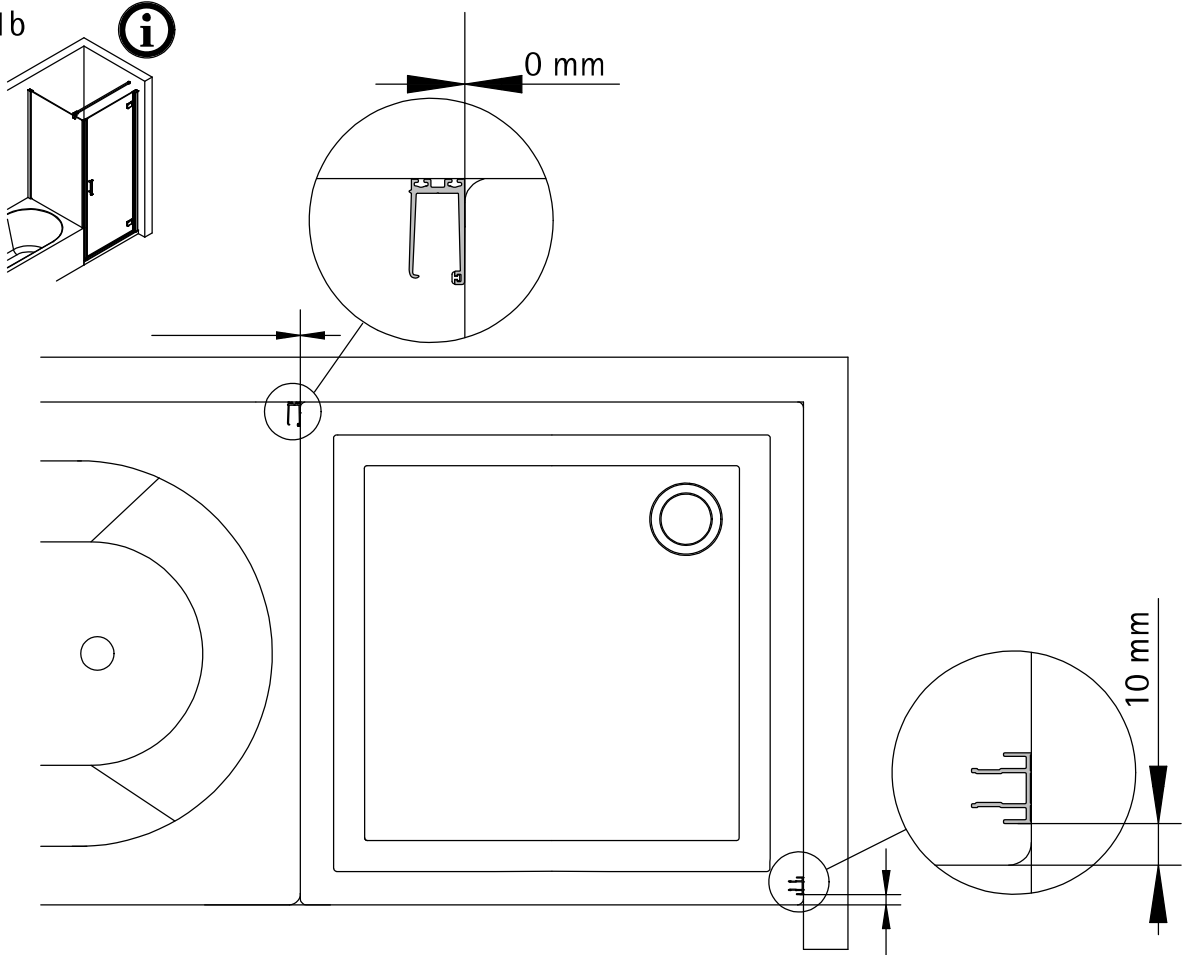
5a



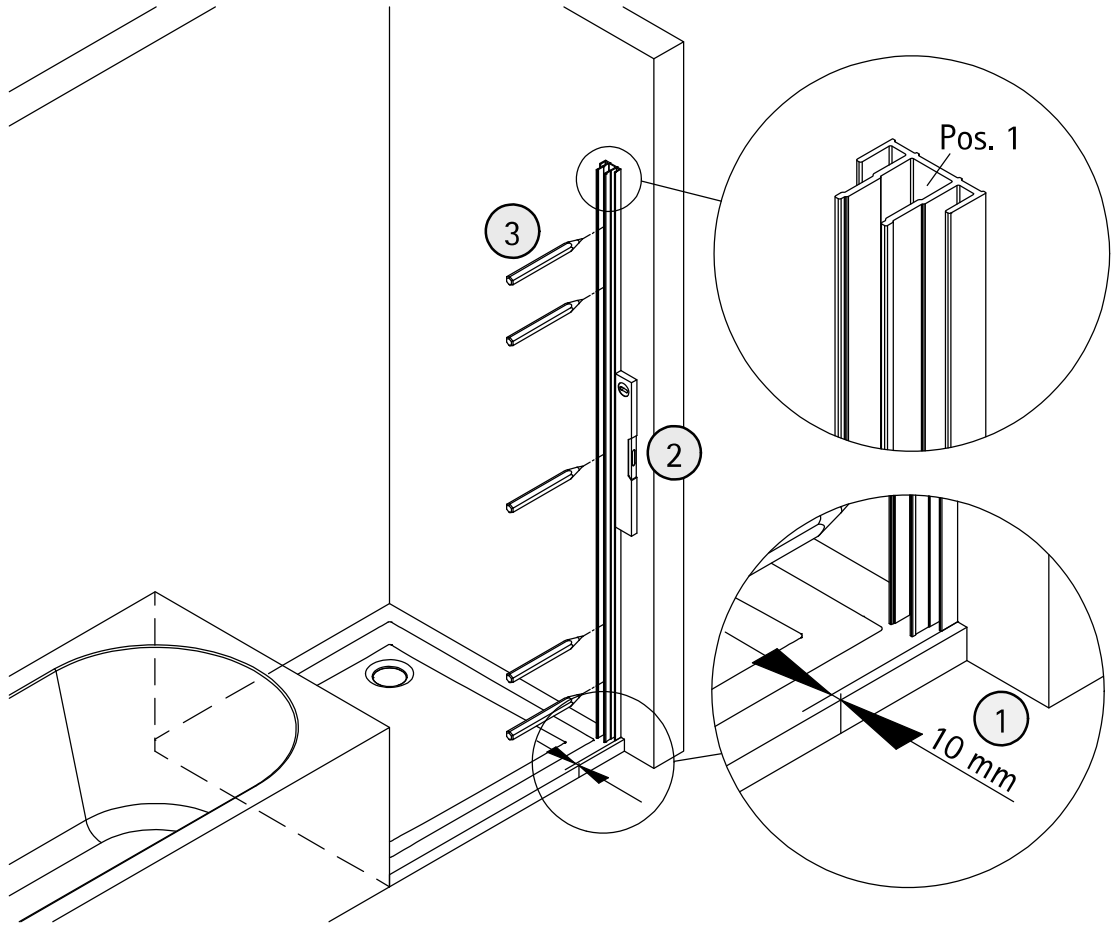
6a



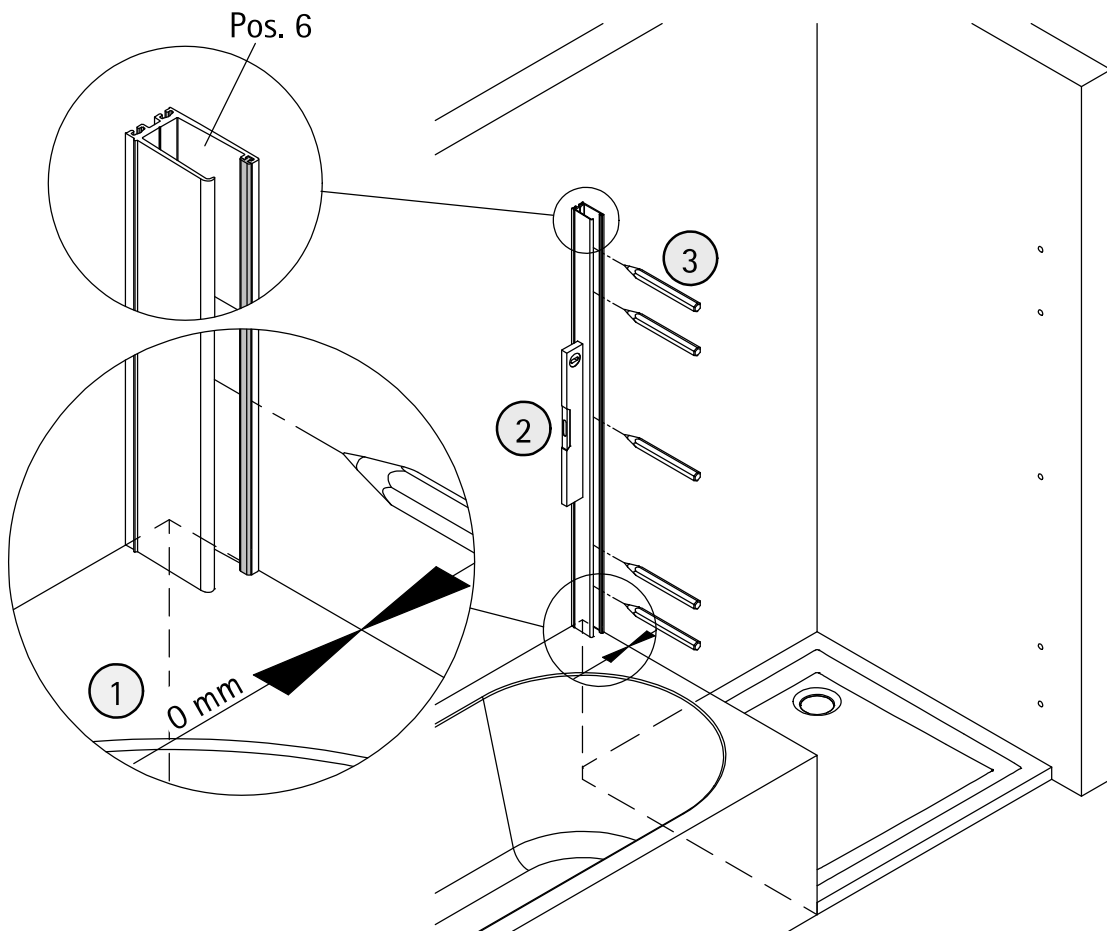
1b



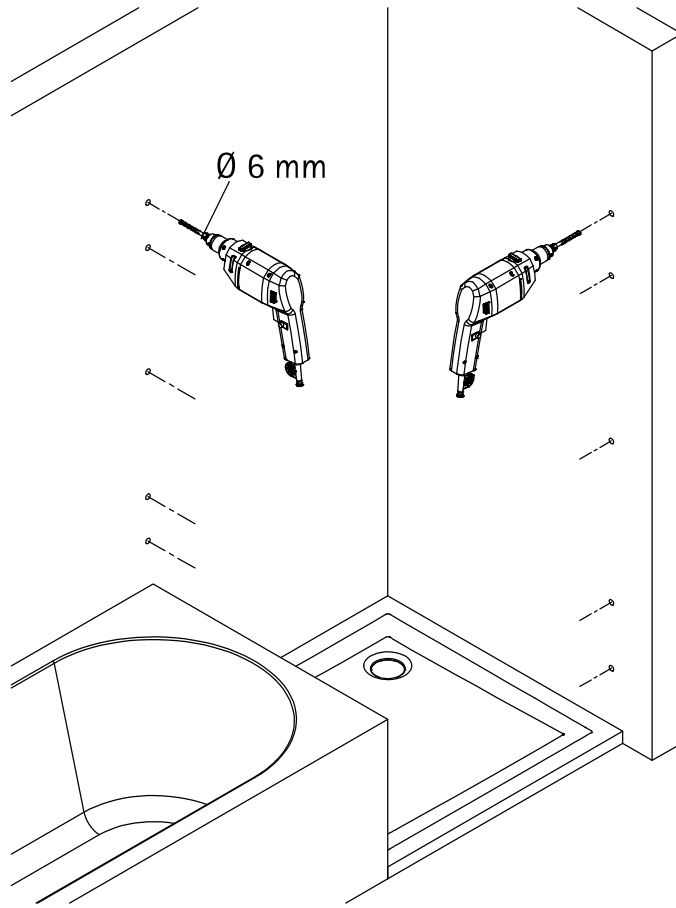
2b



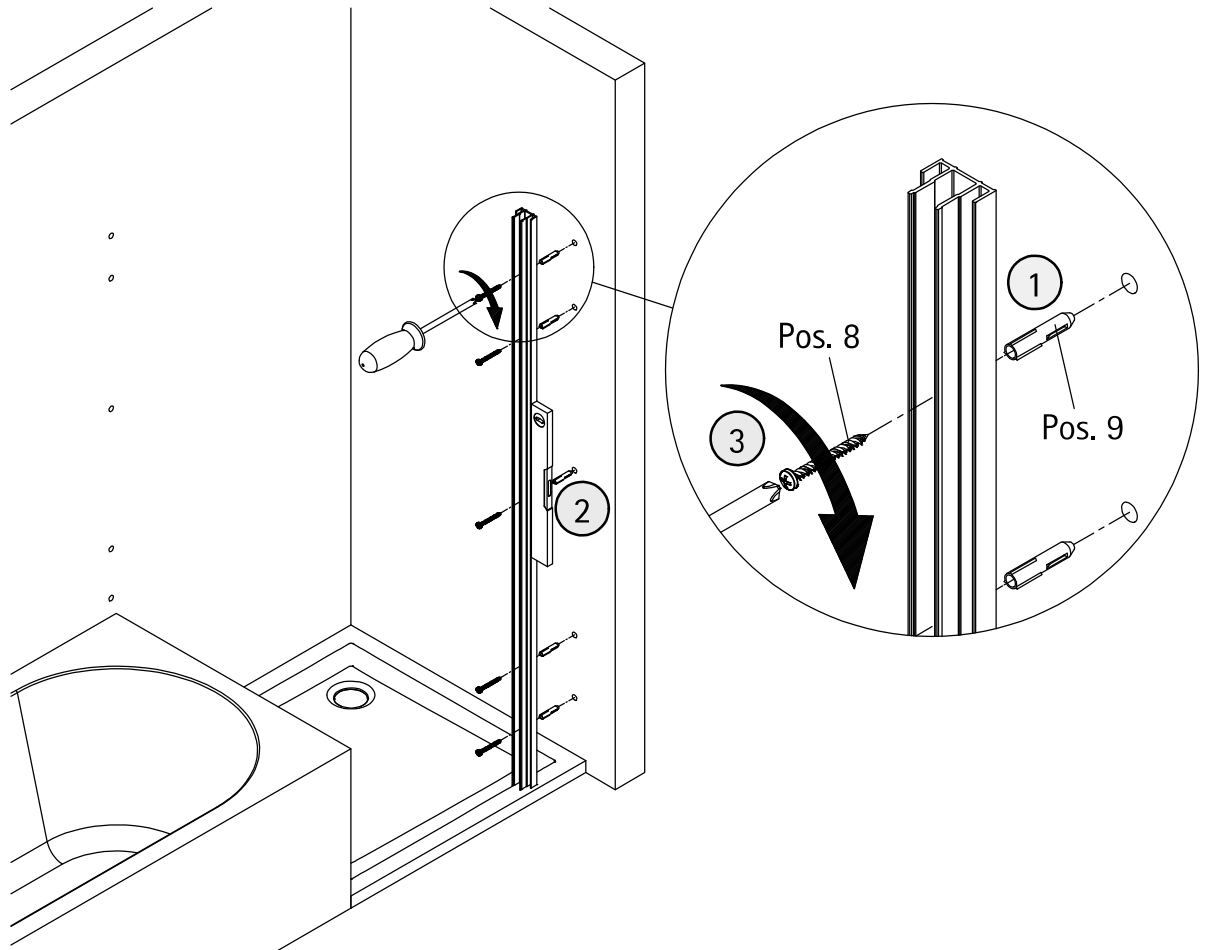
3b



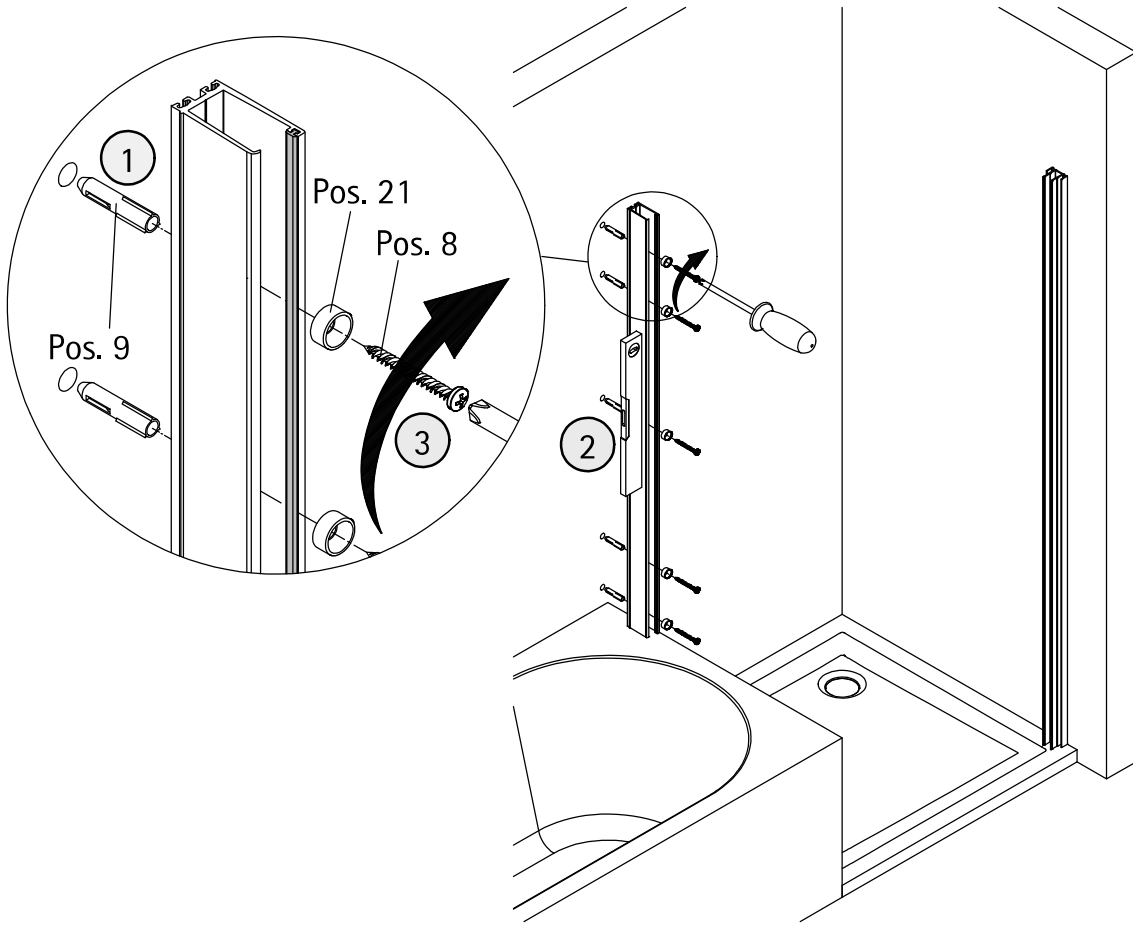
4b



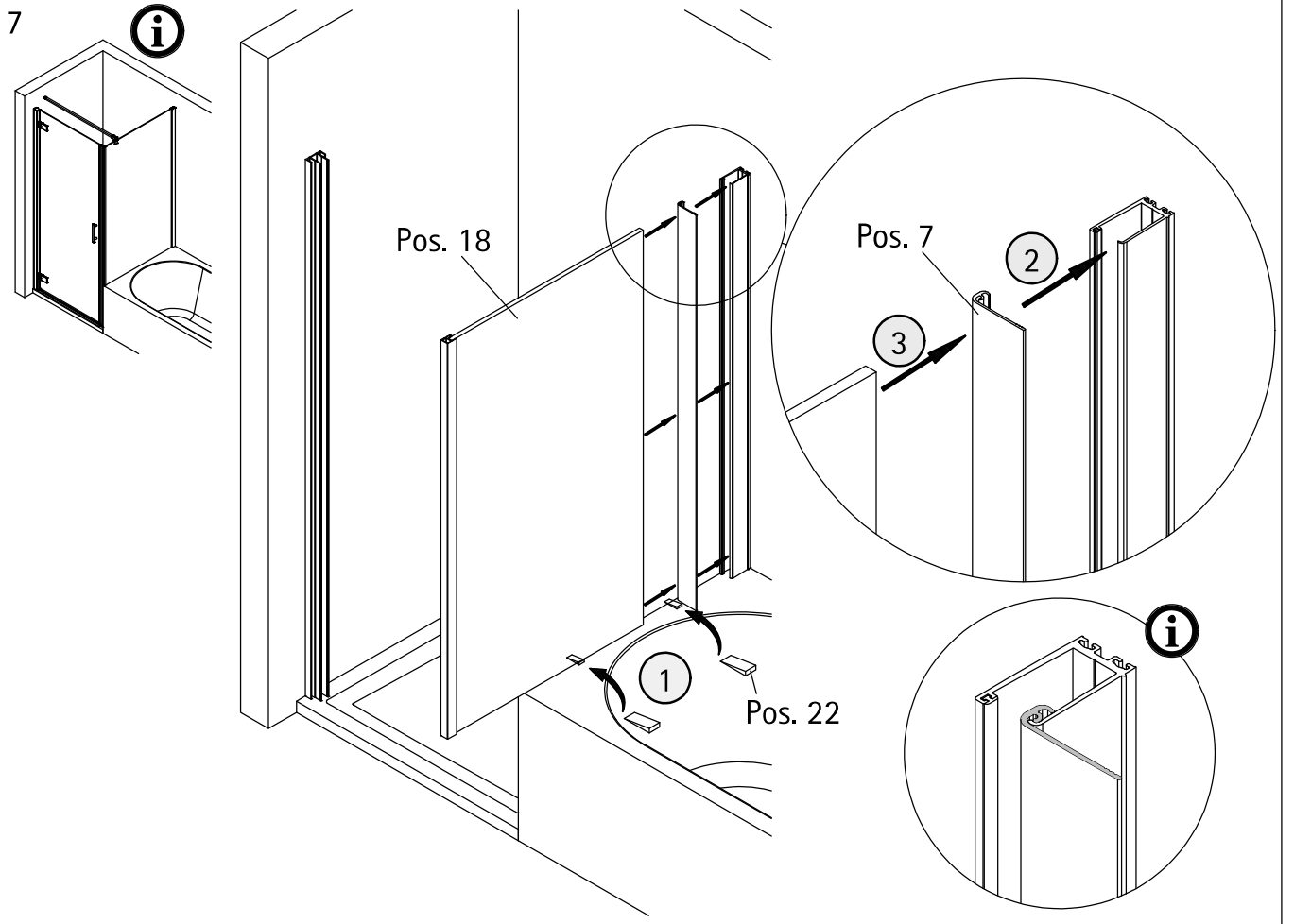
5b



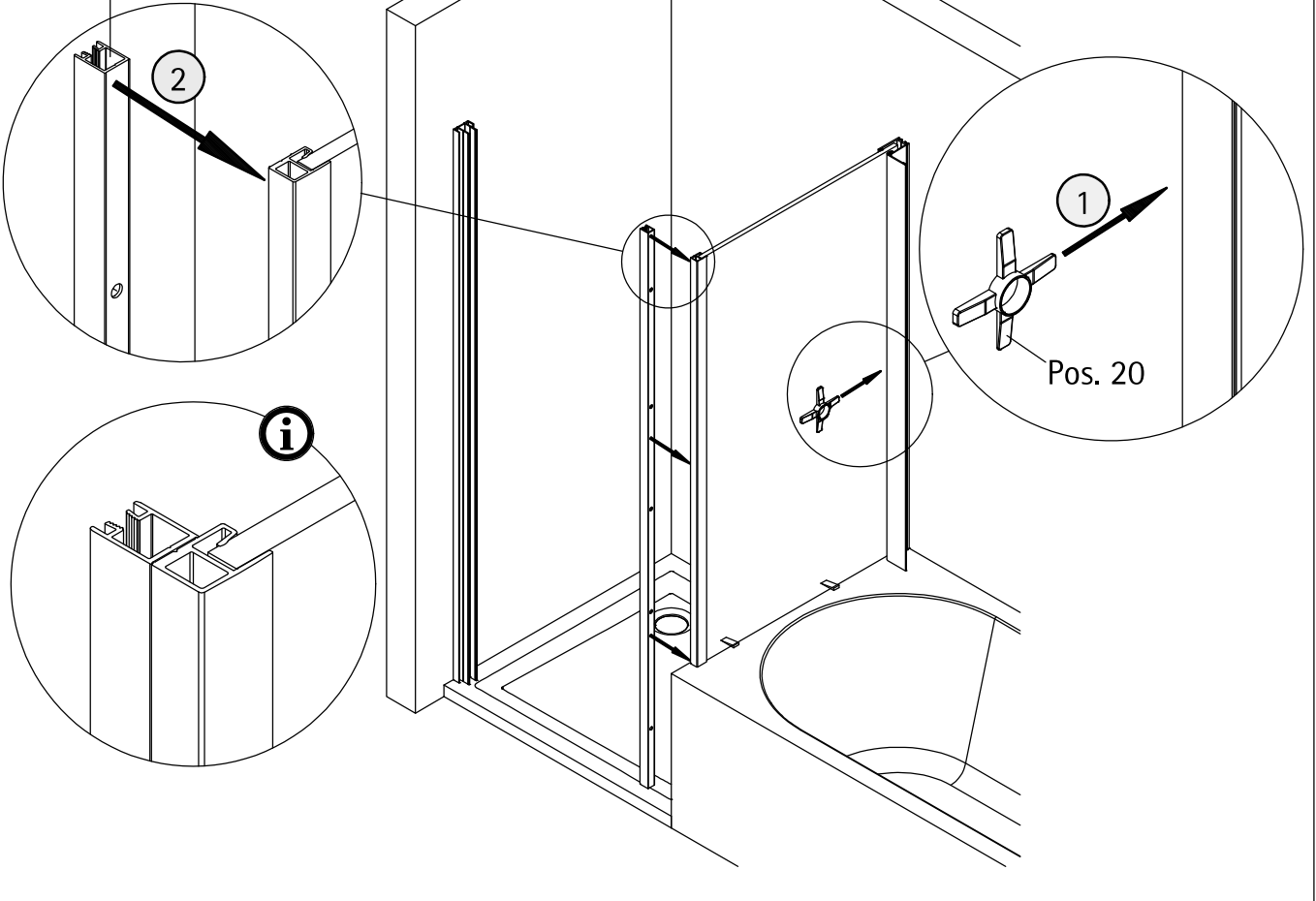
6b



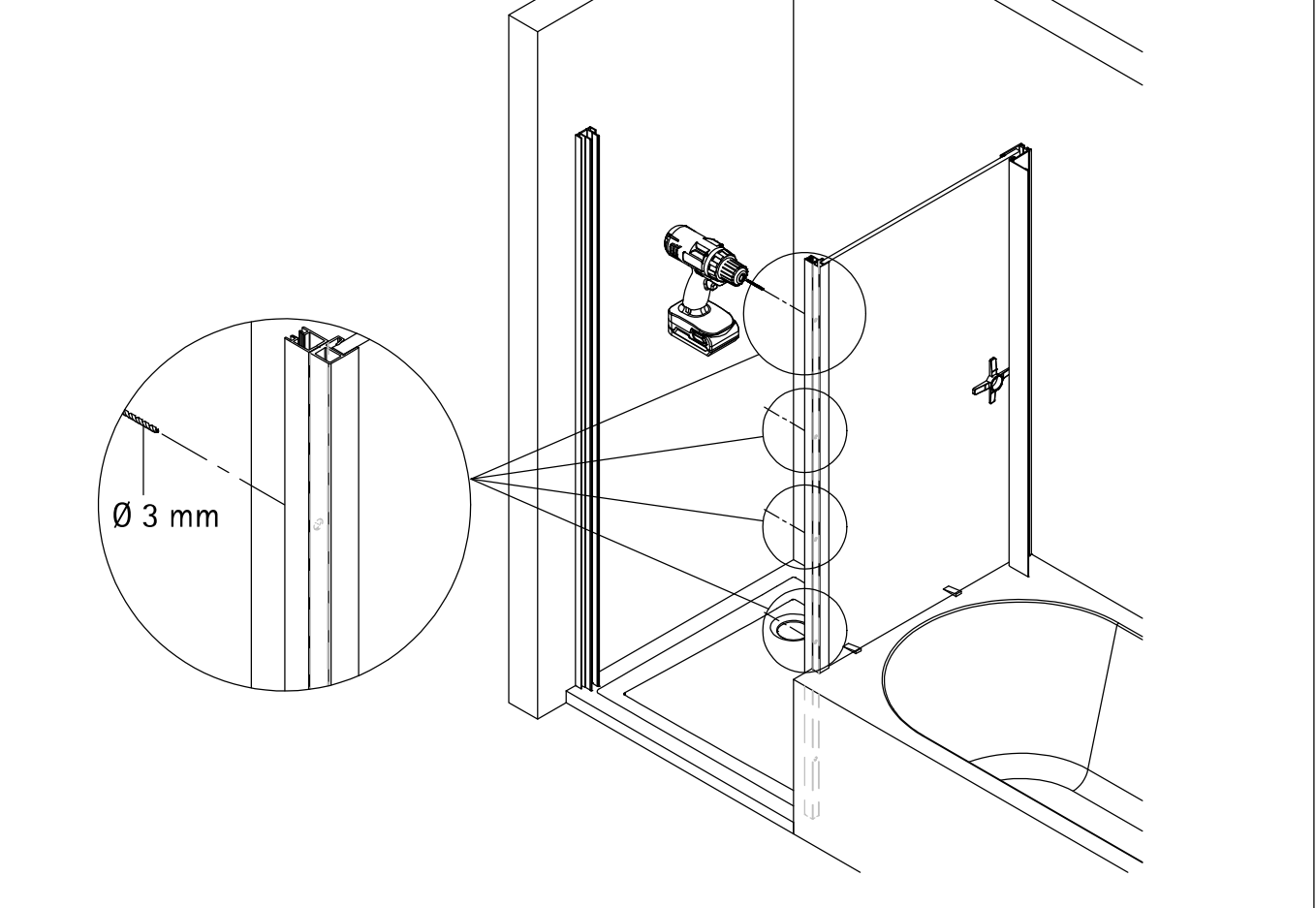
7



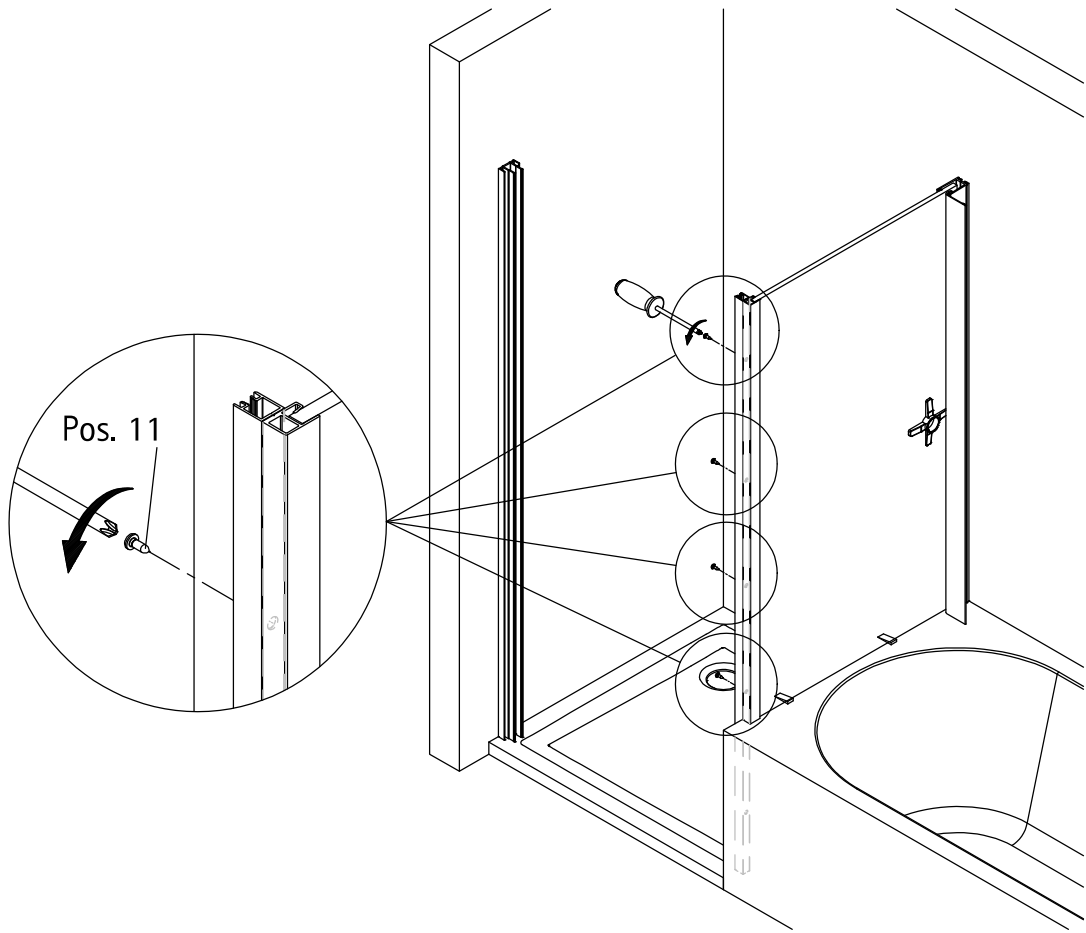
8 Pos. 32



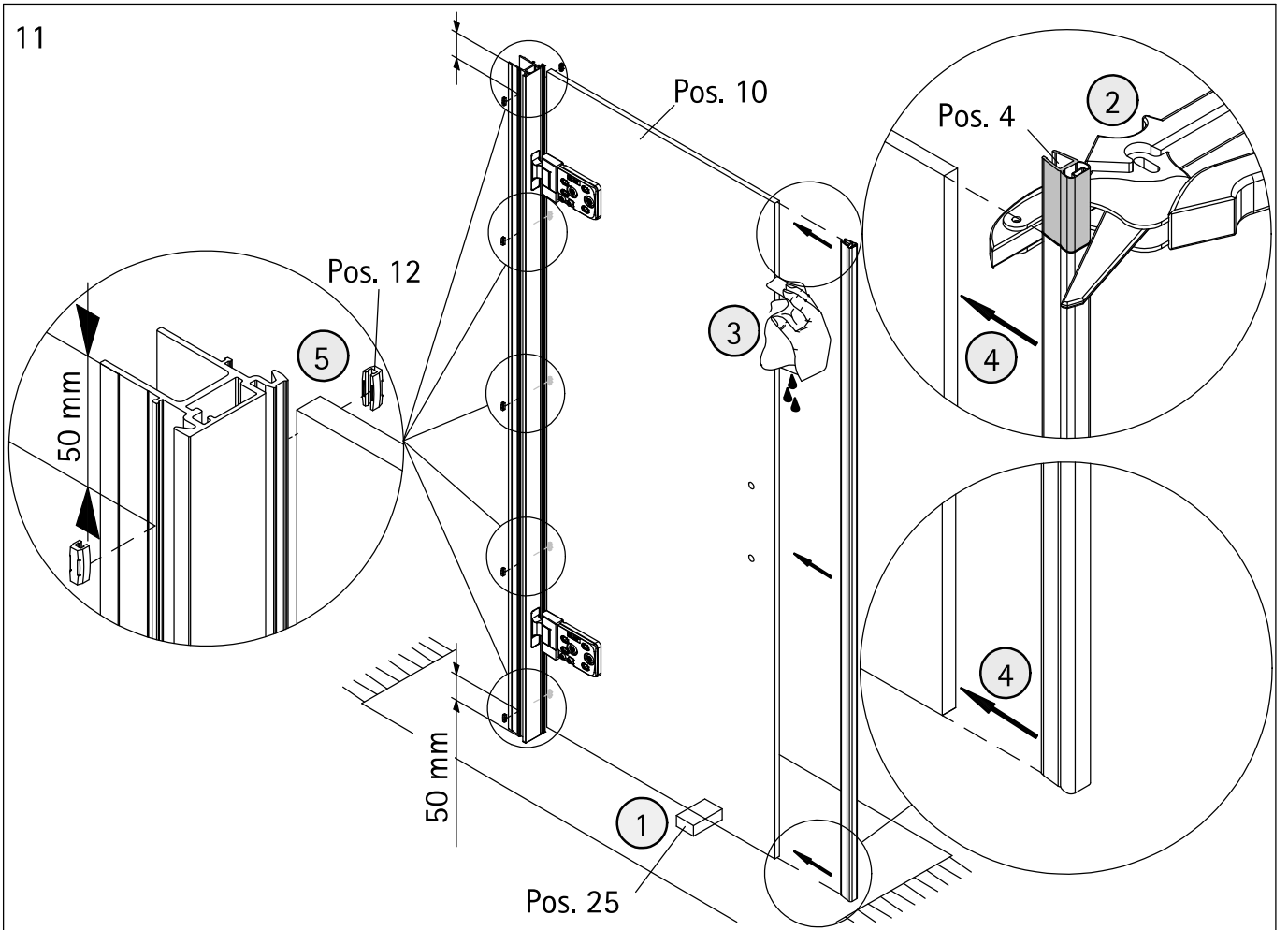
9



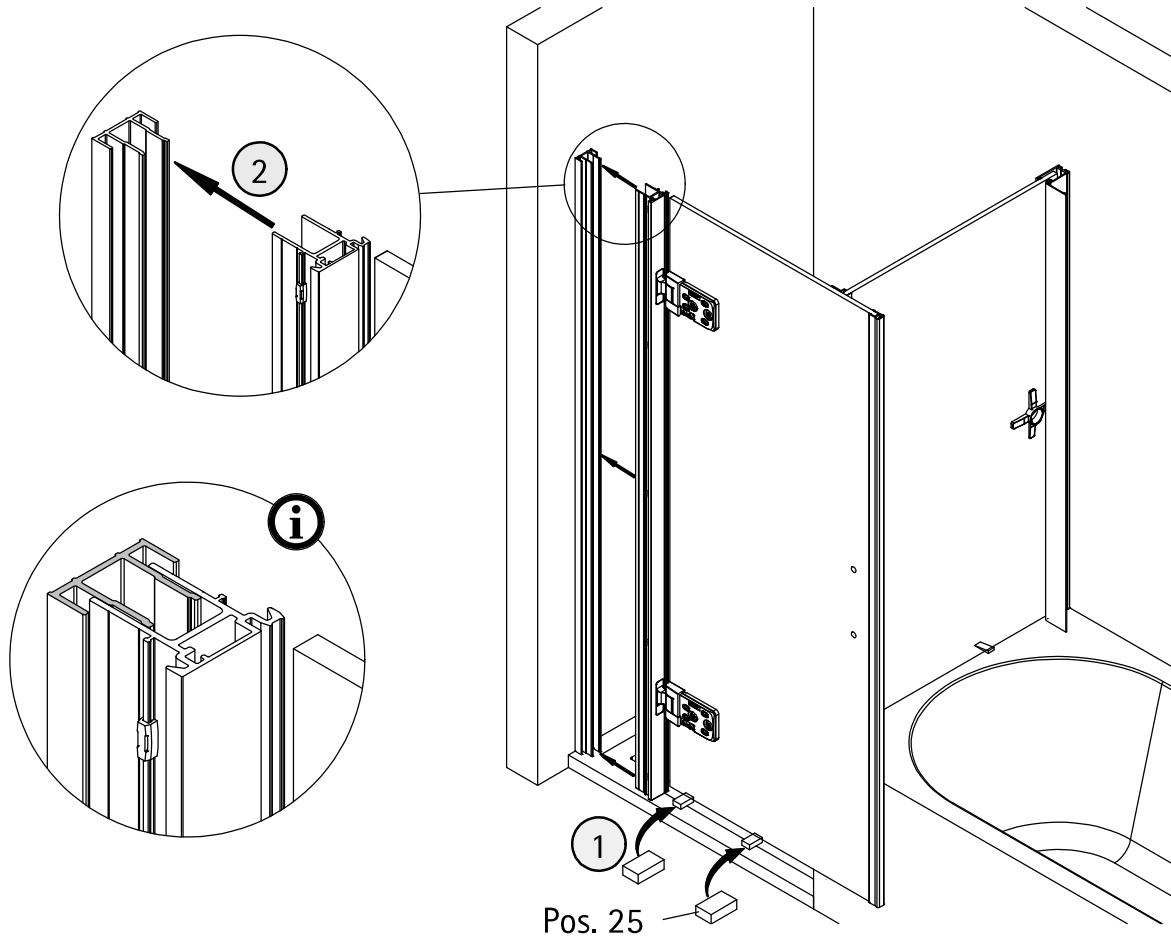
10



11

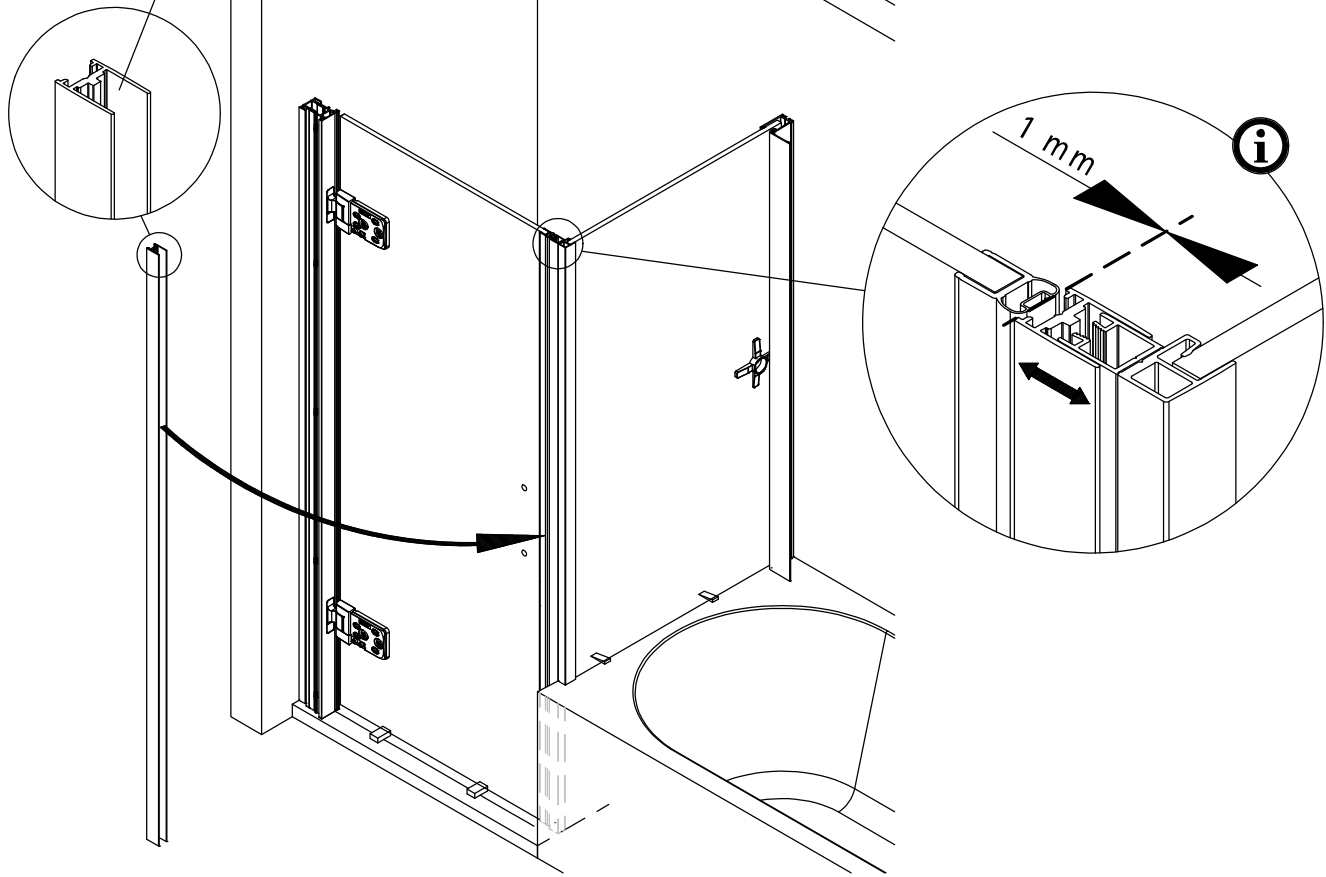


12

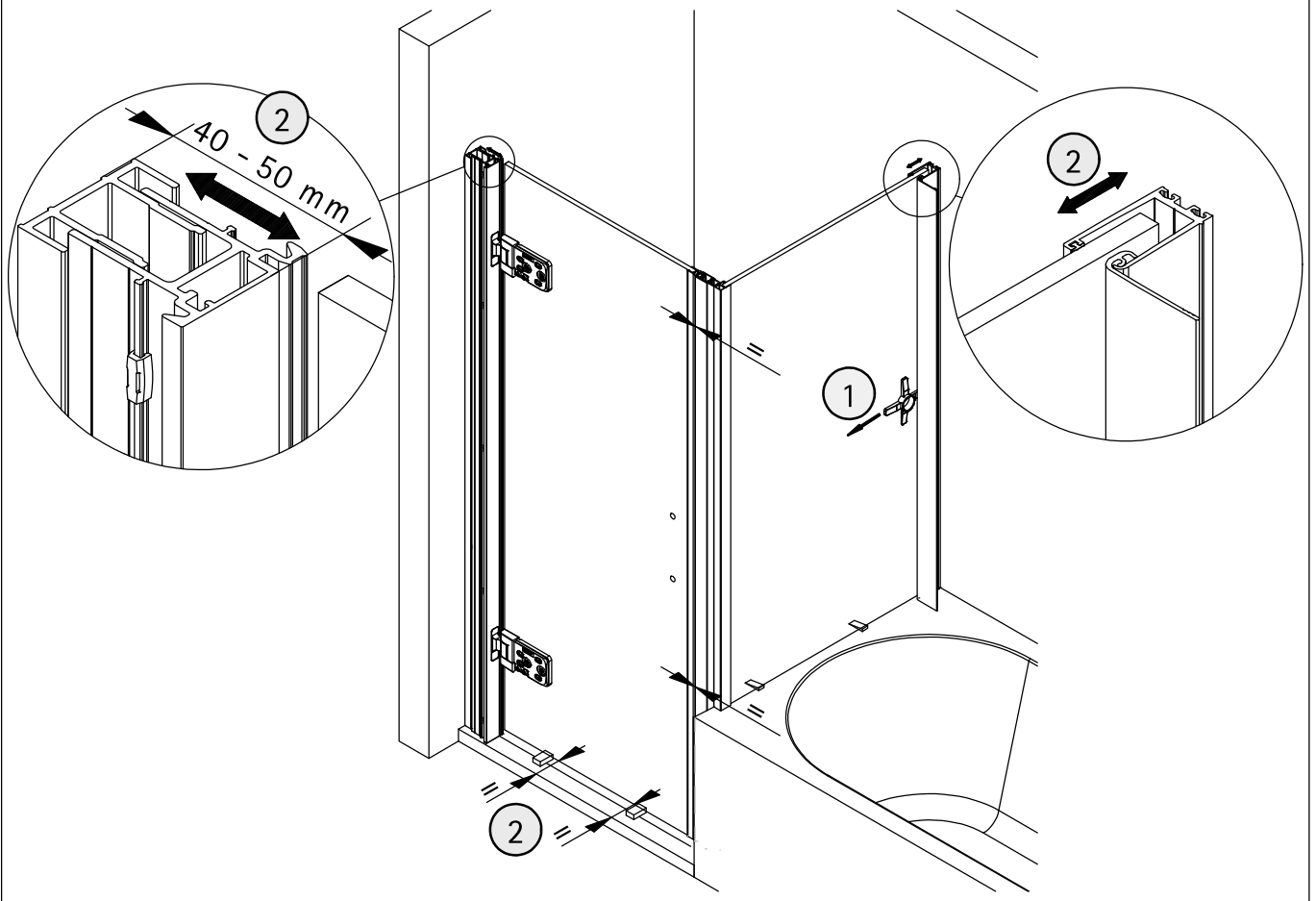


13

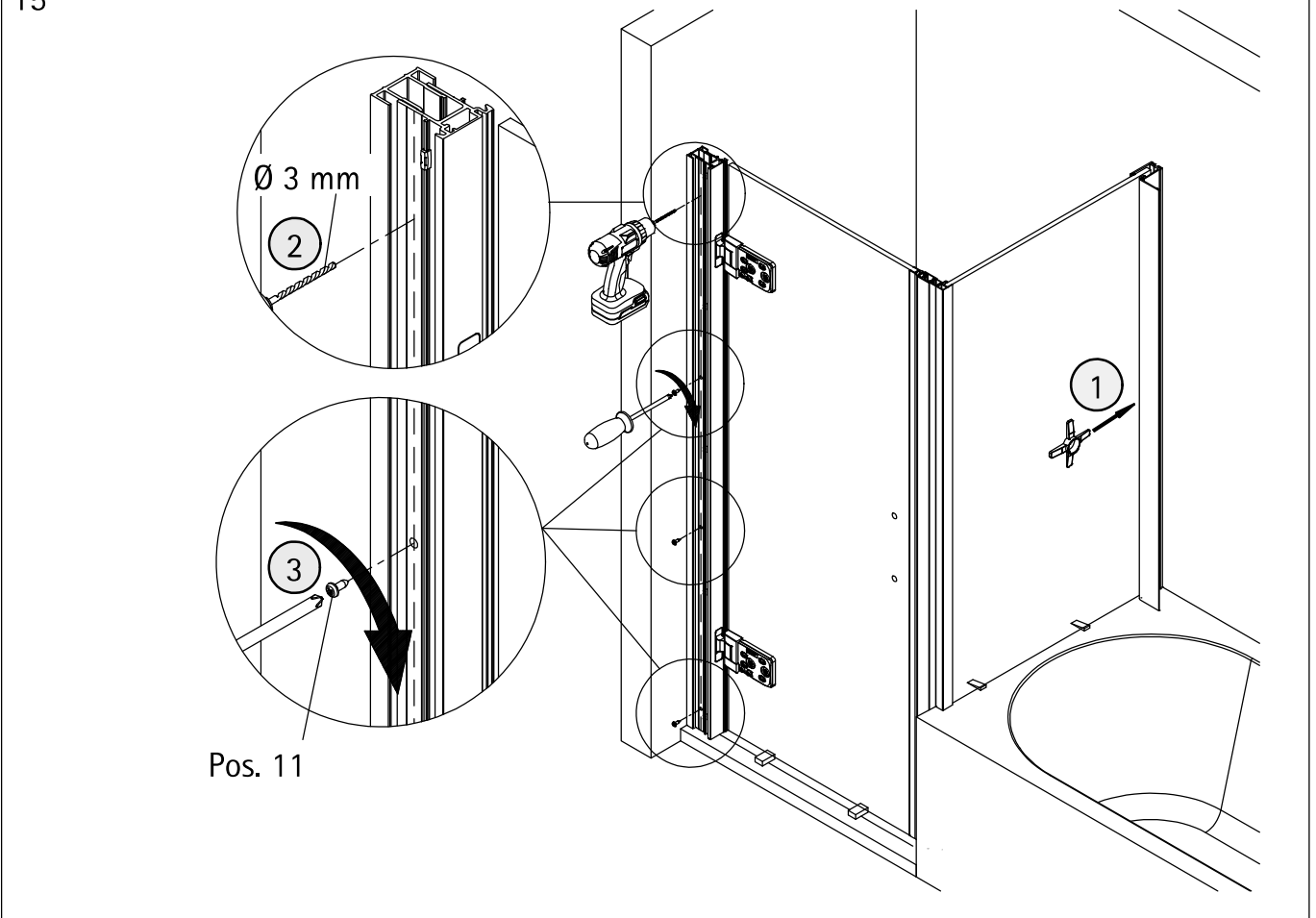
Pos. 30



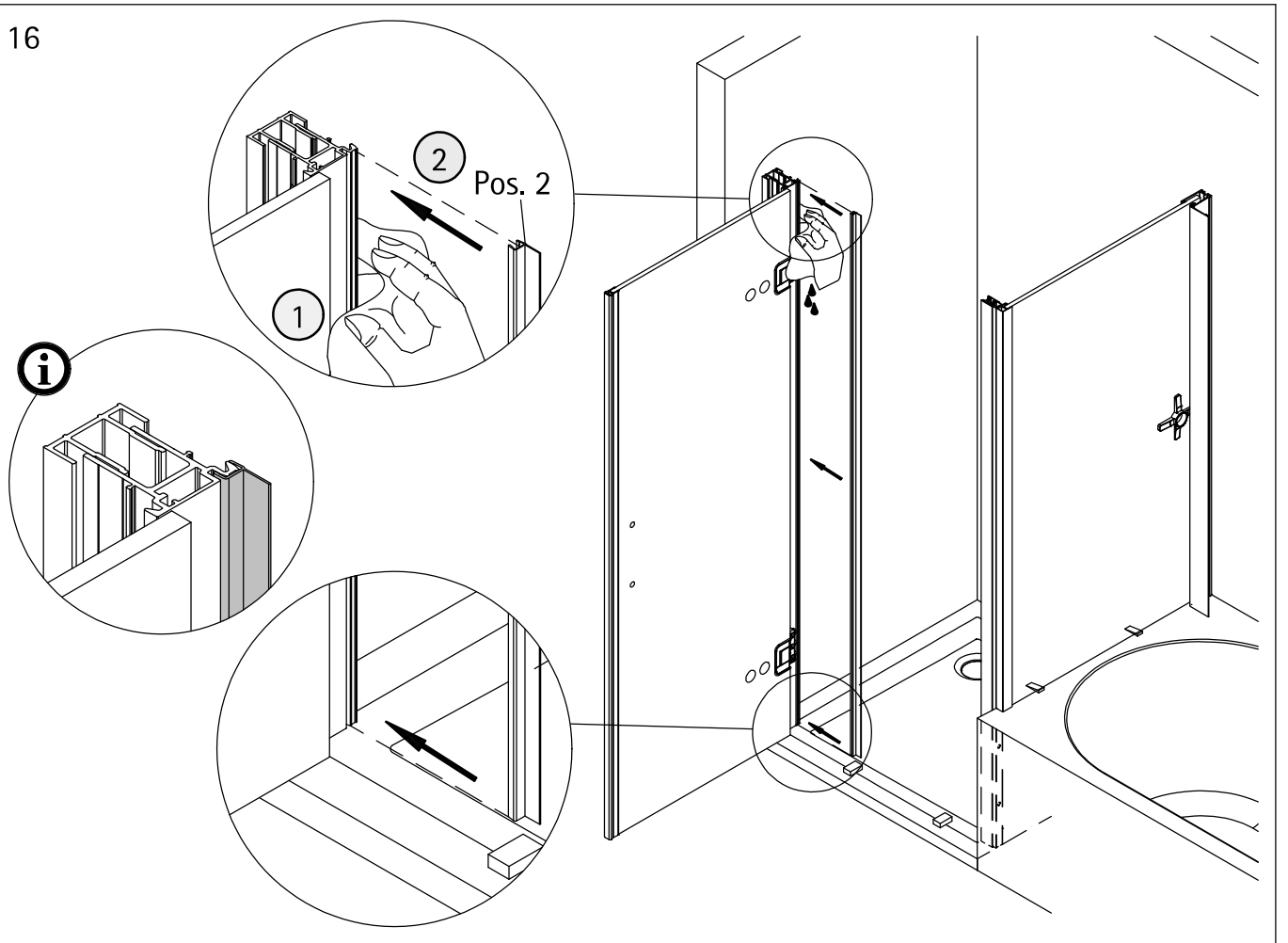
14



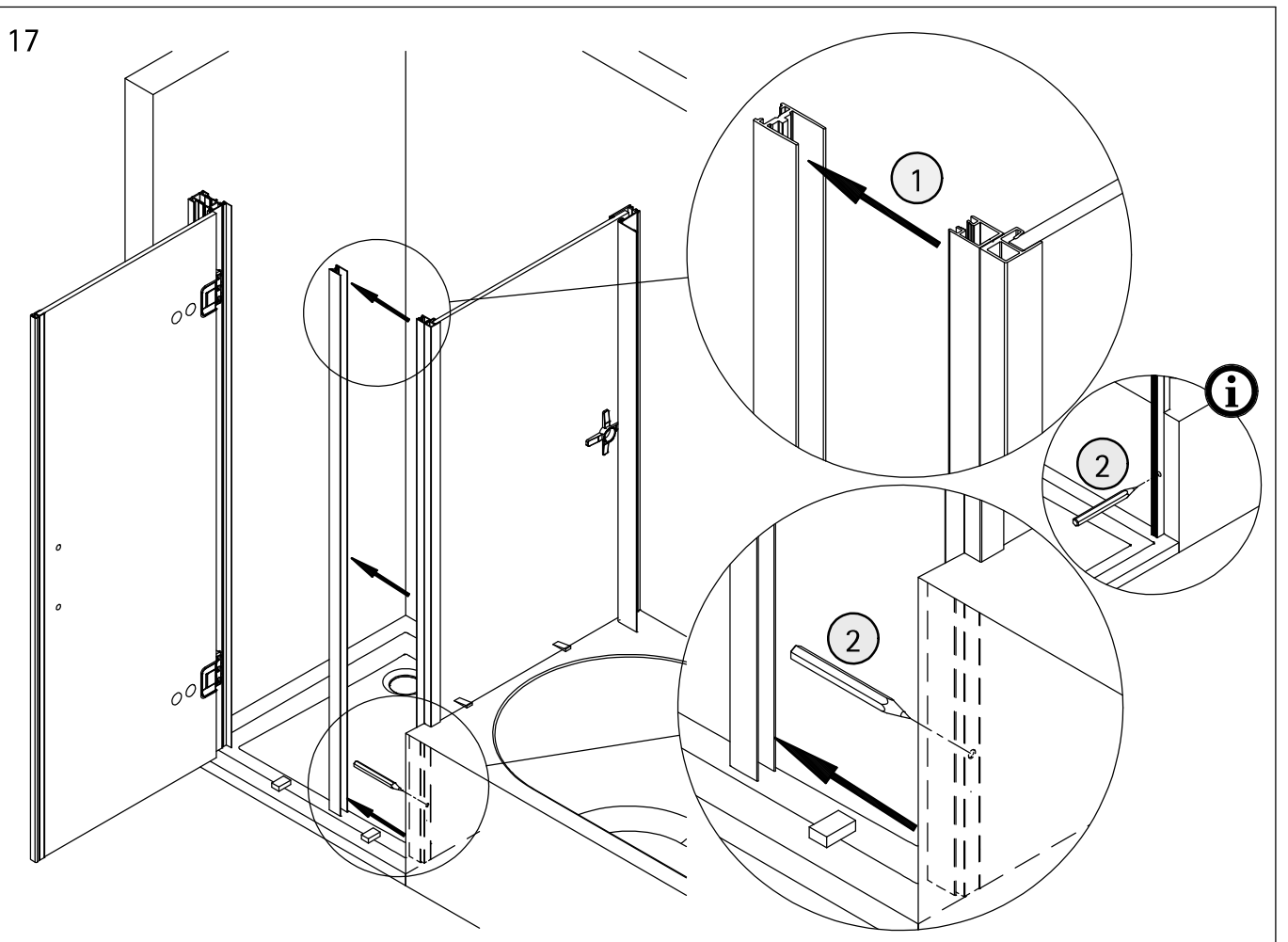
15



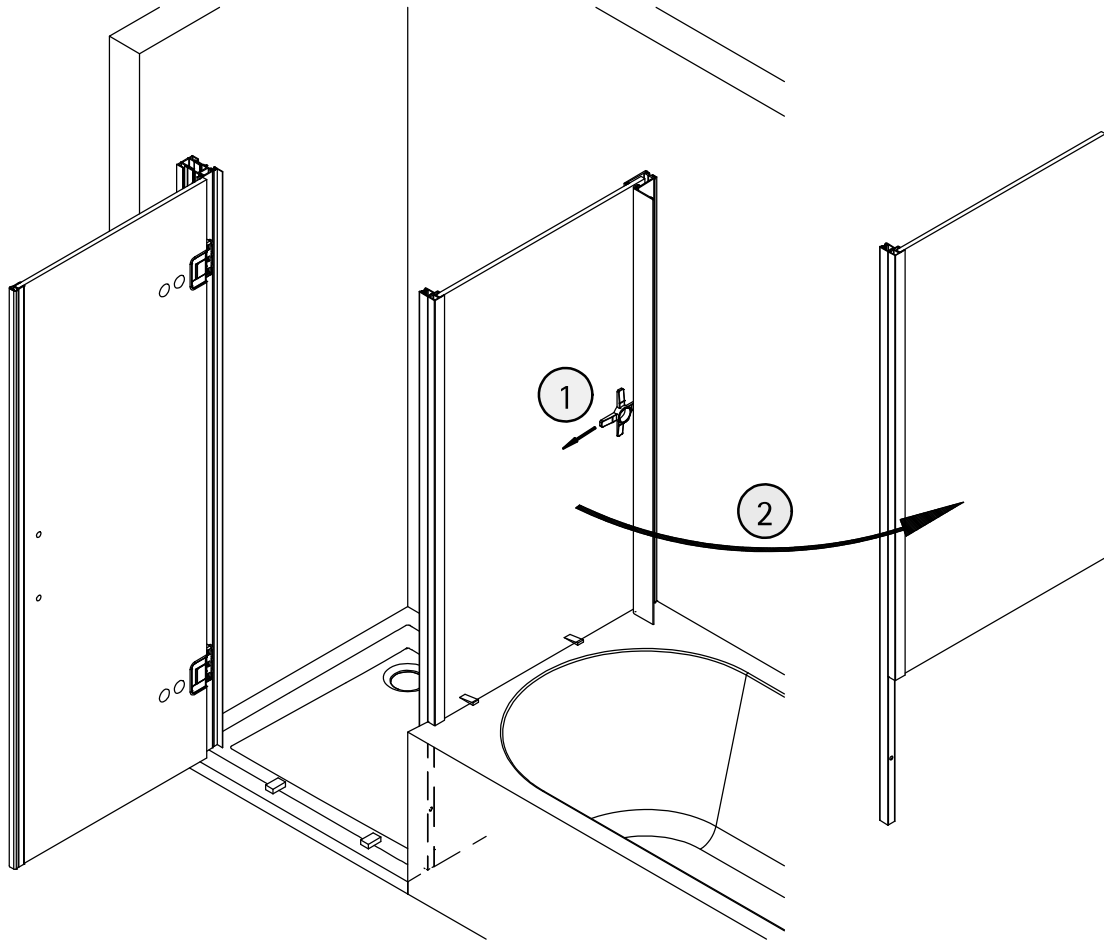
16



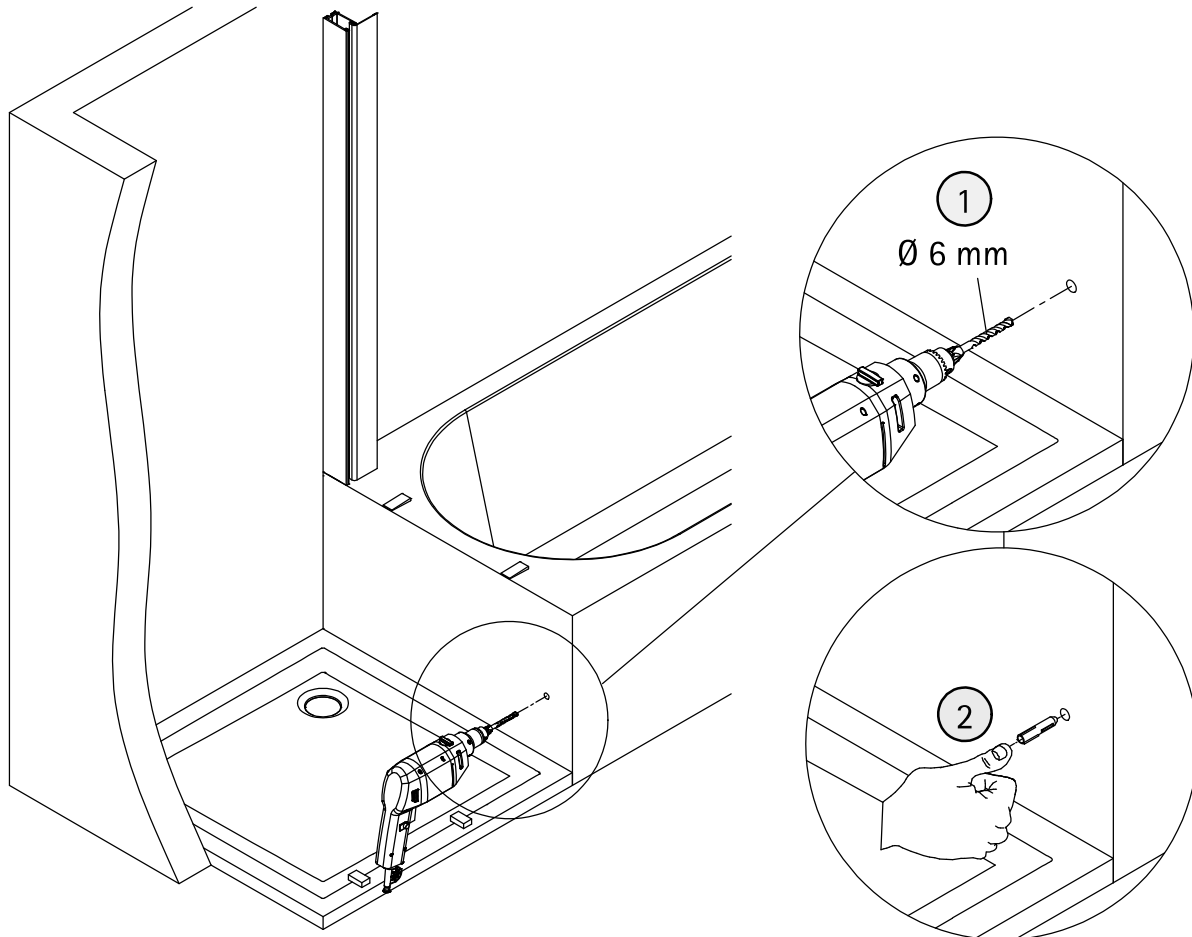
17



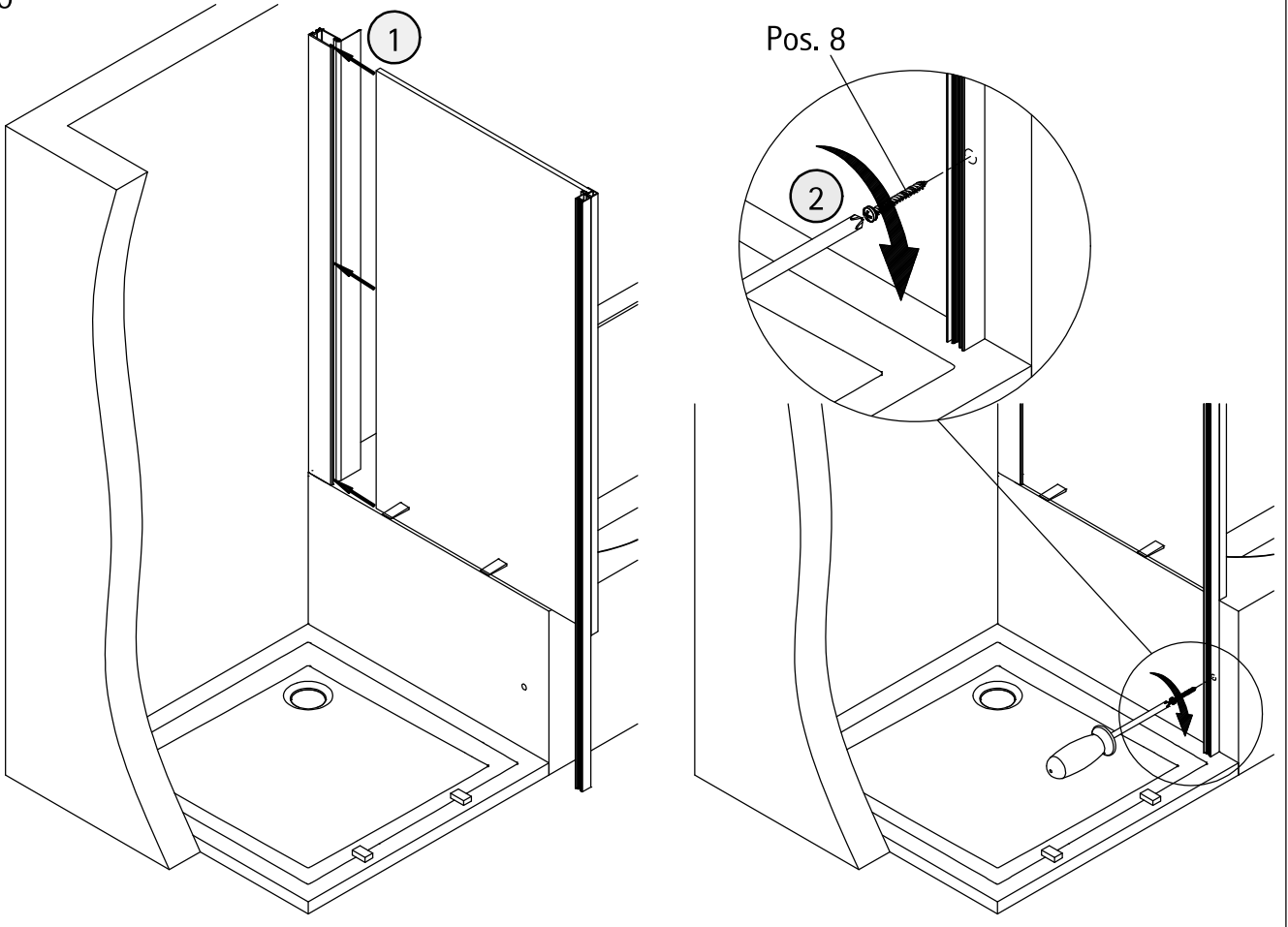
18



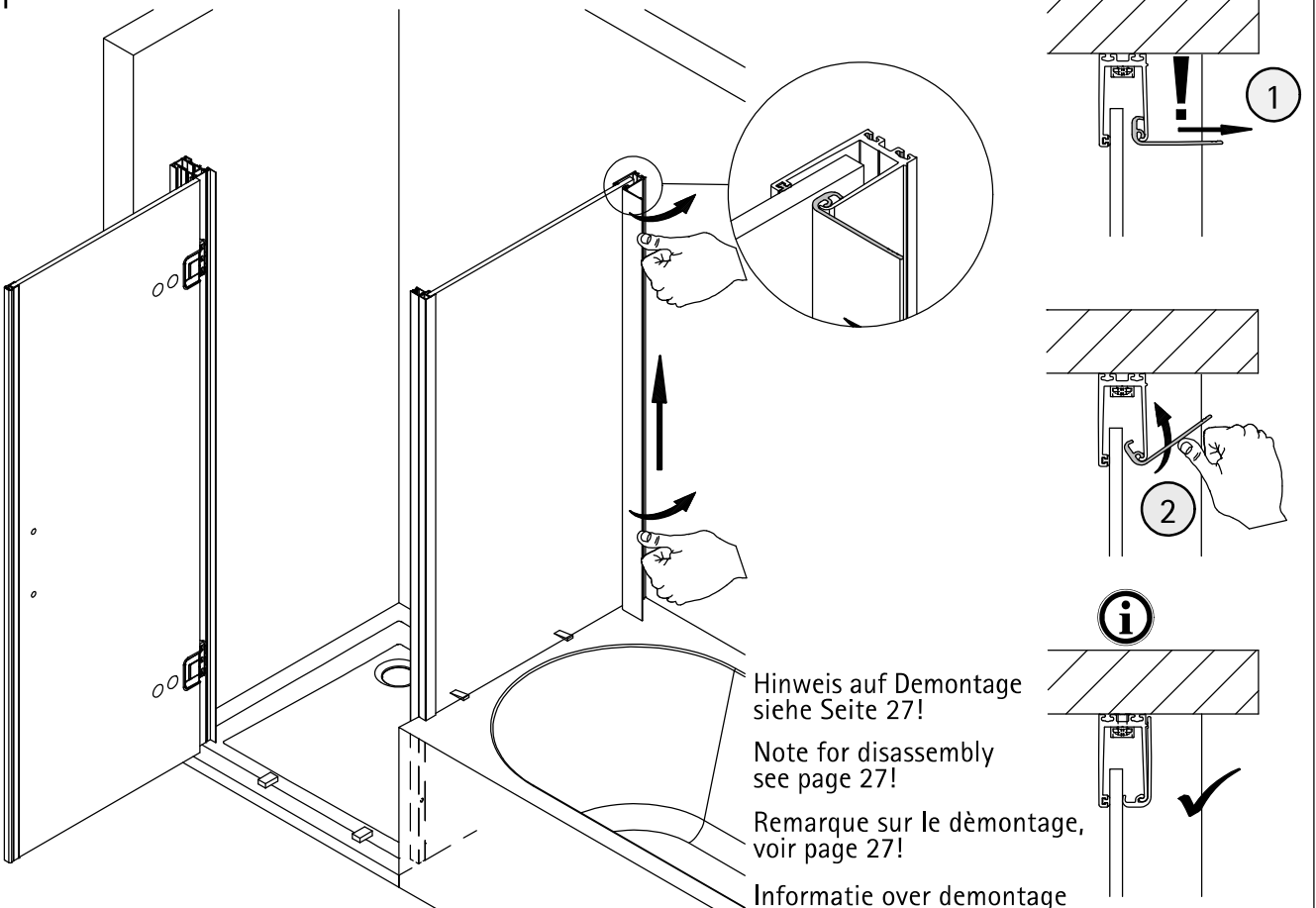
19



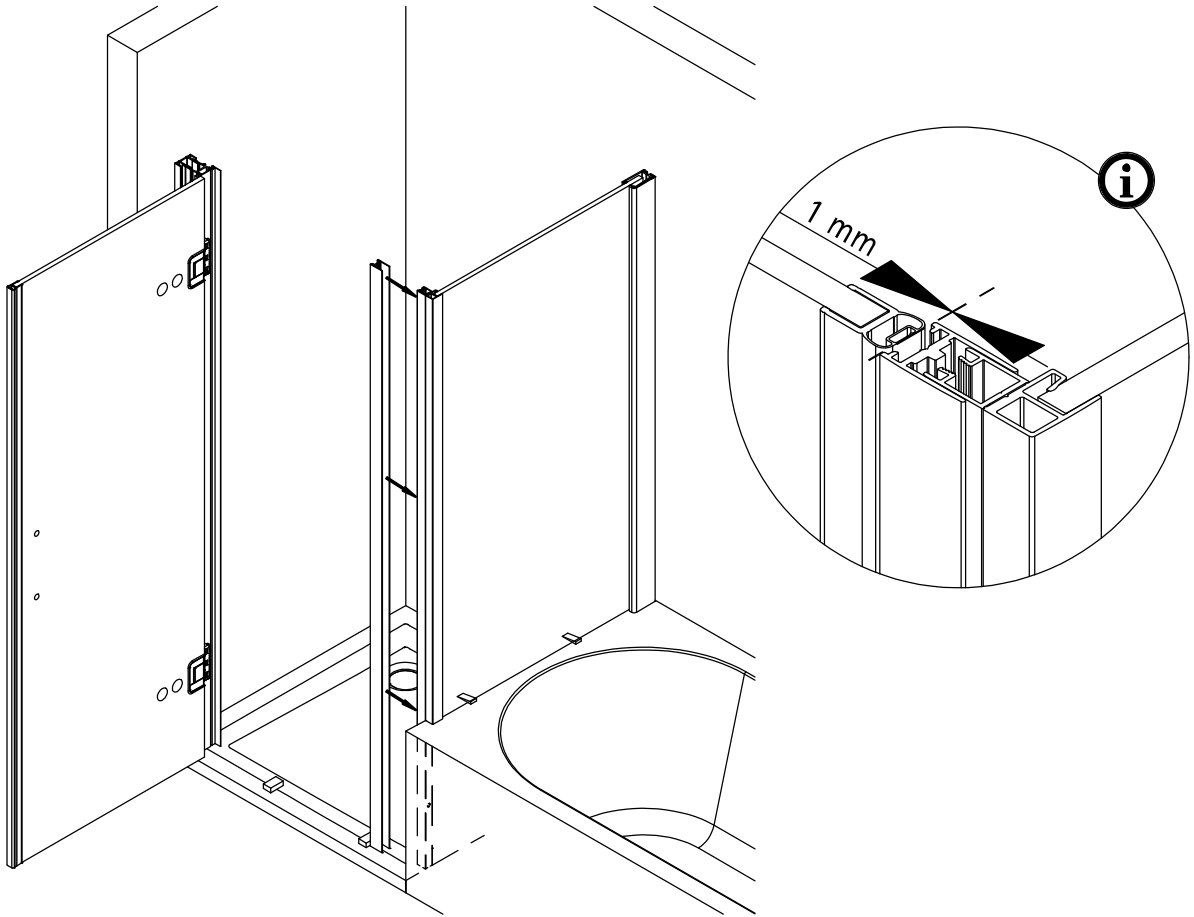
20



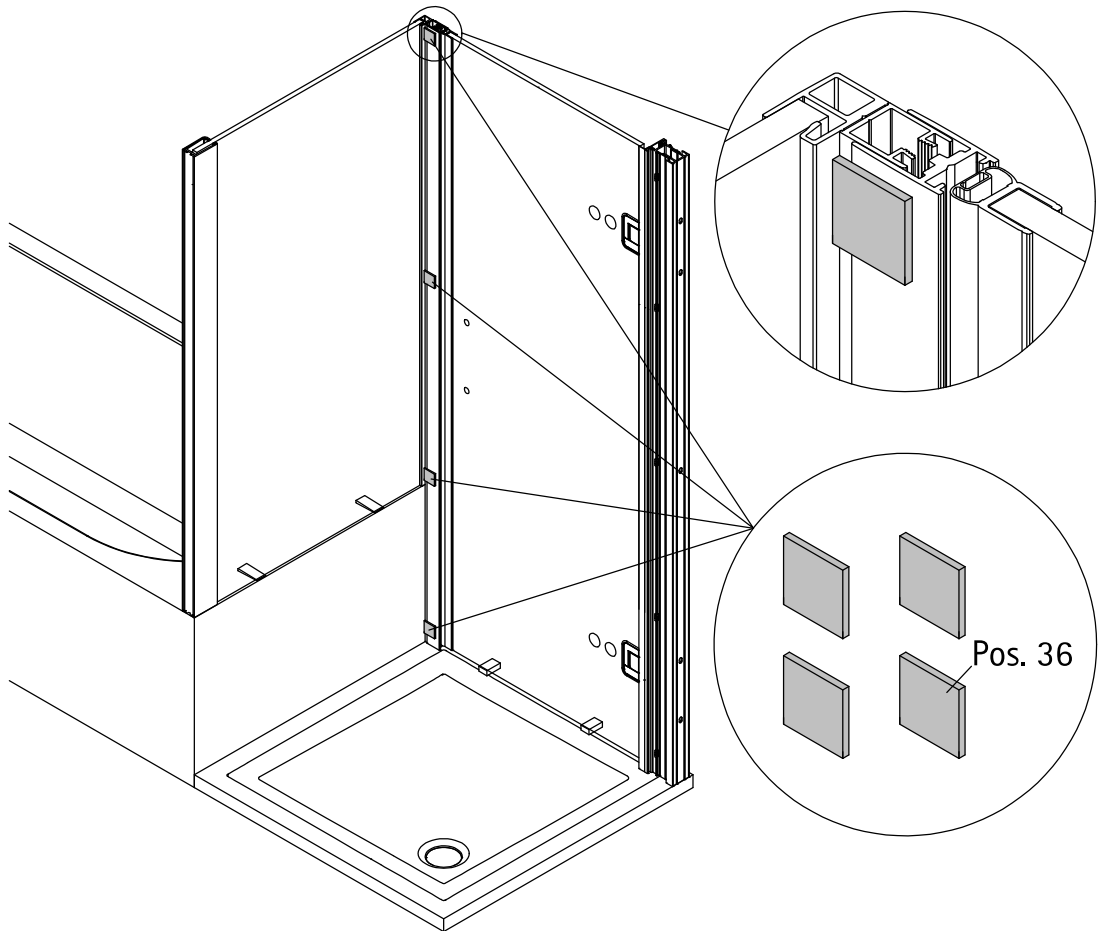
21



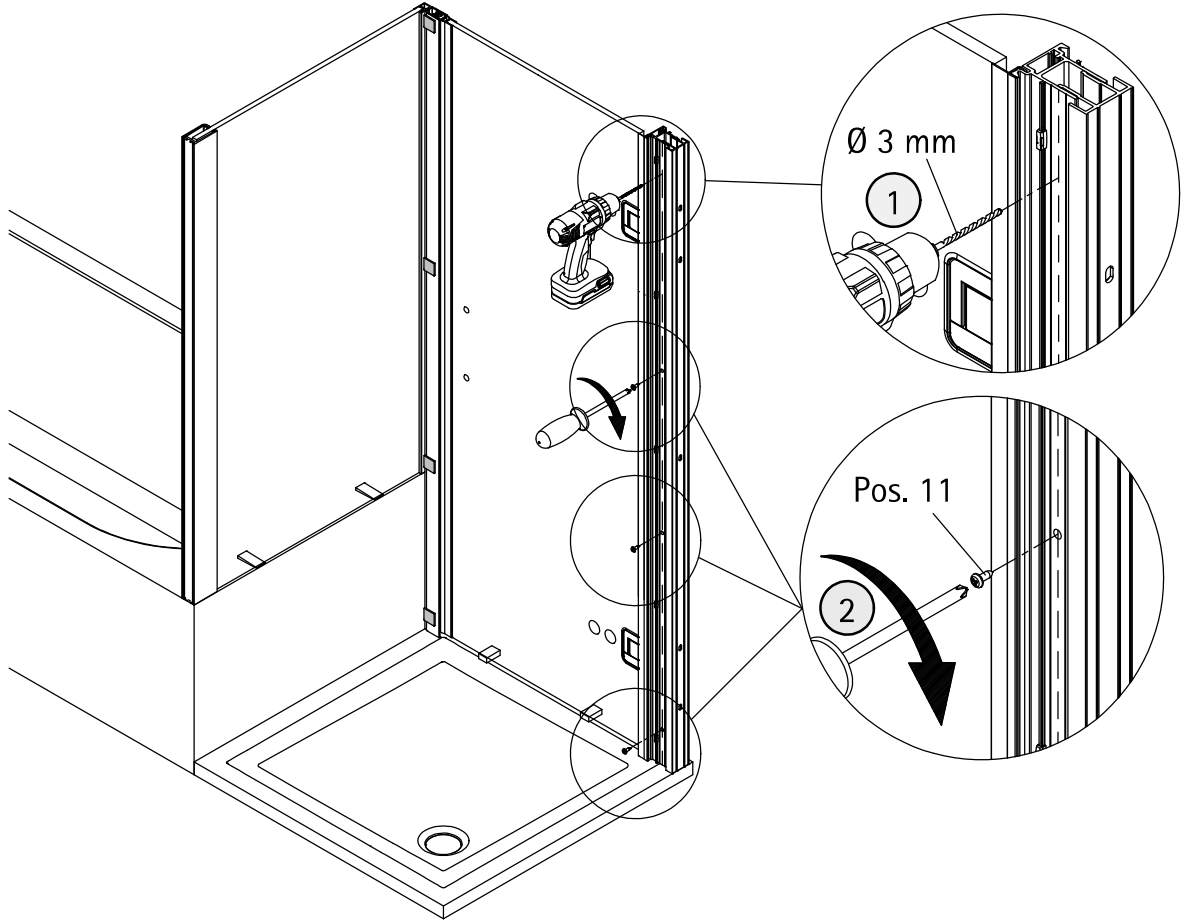
22



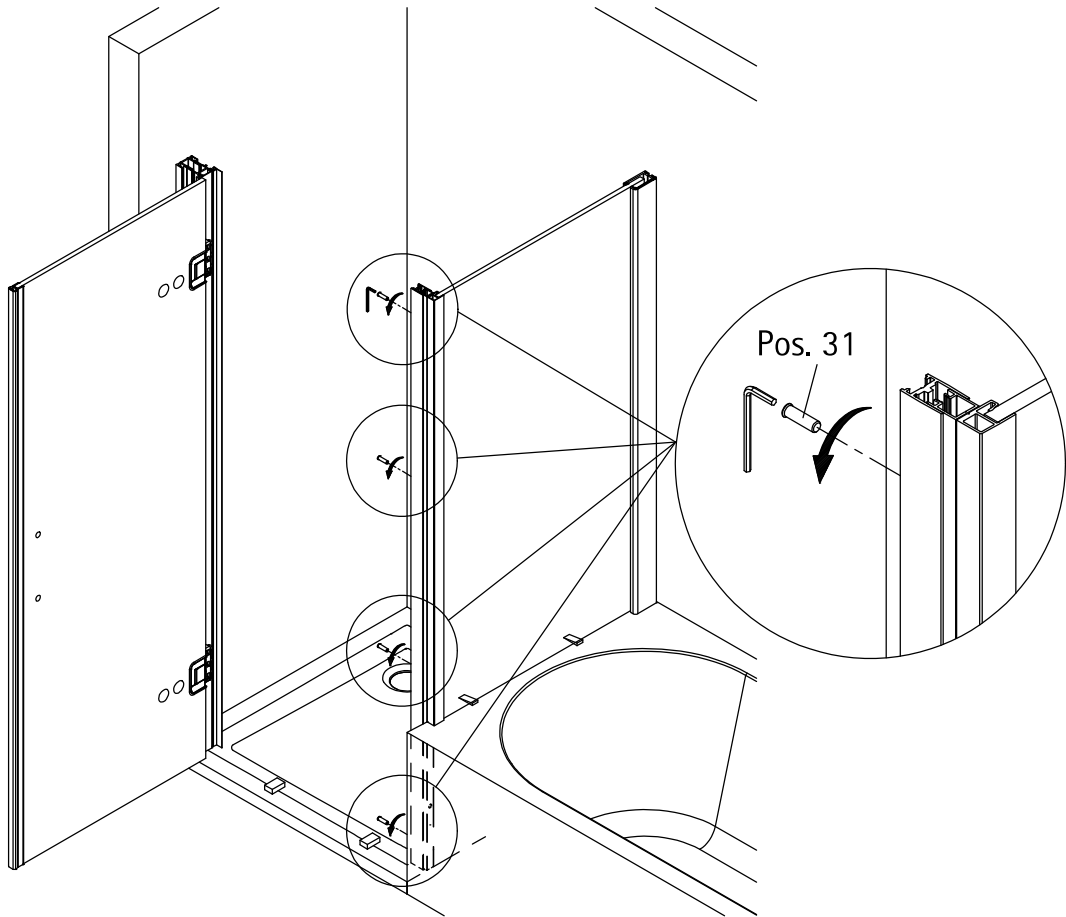
23



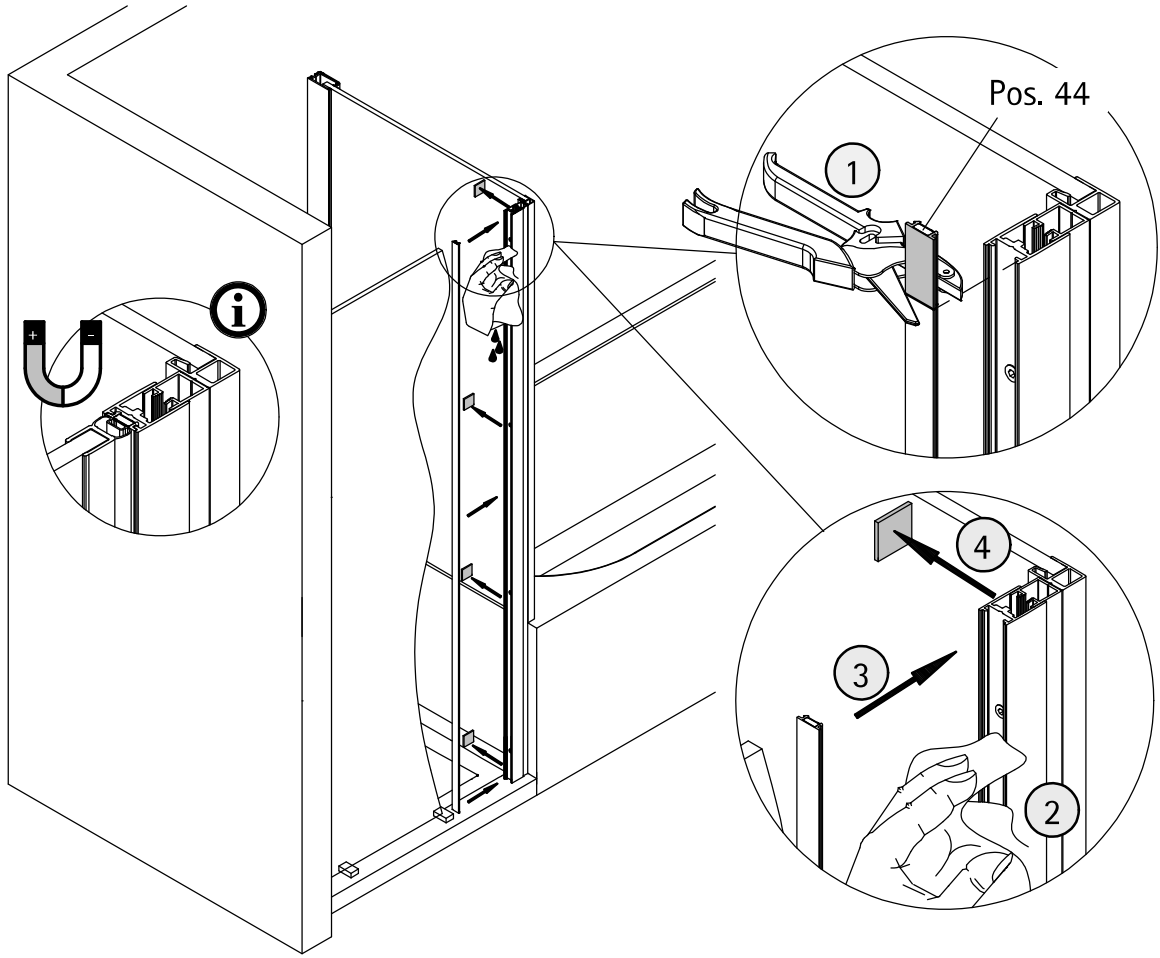
24



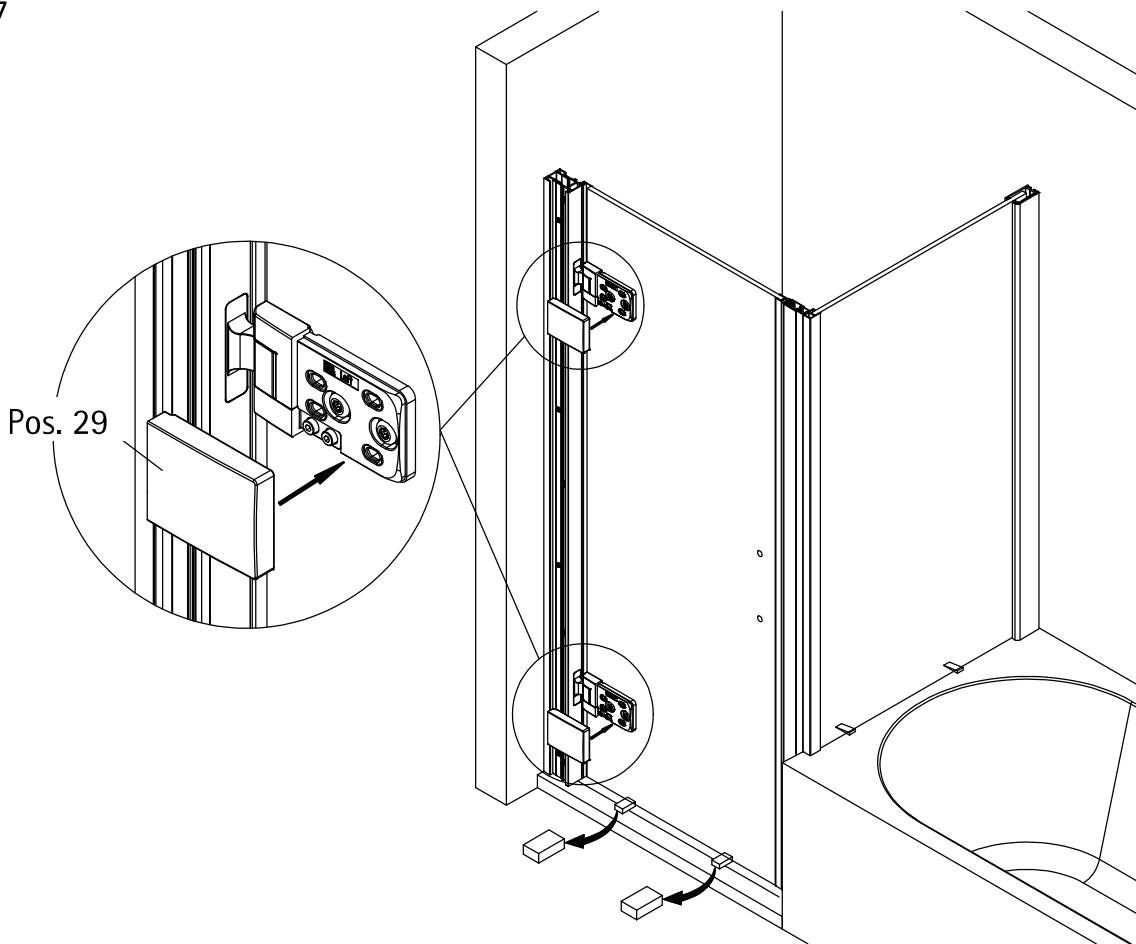
25



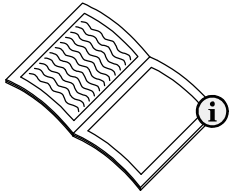
26



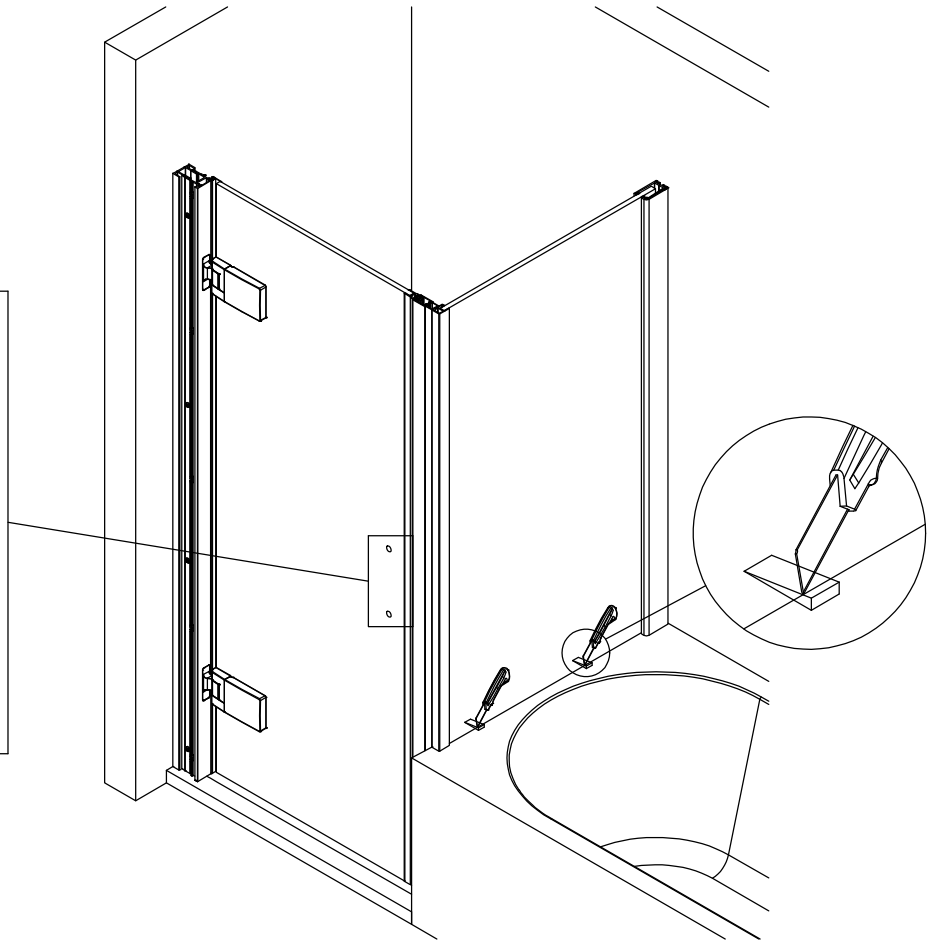
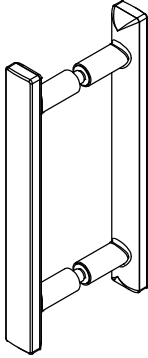
27



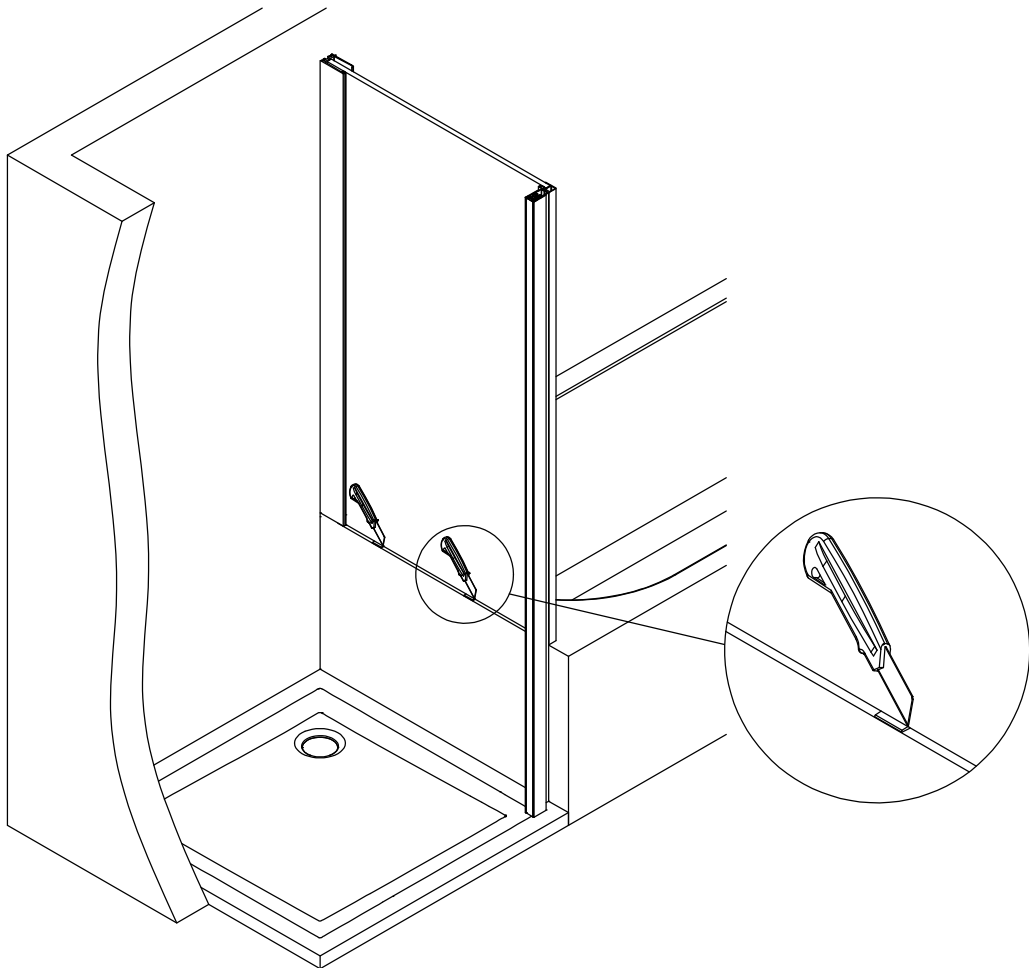
28



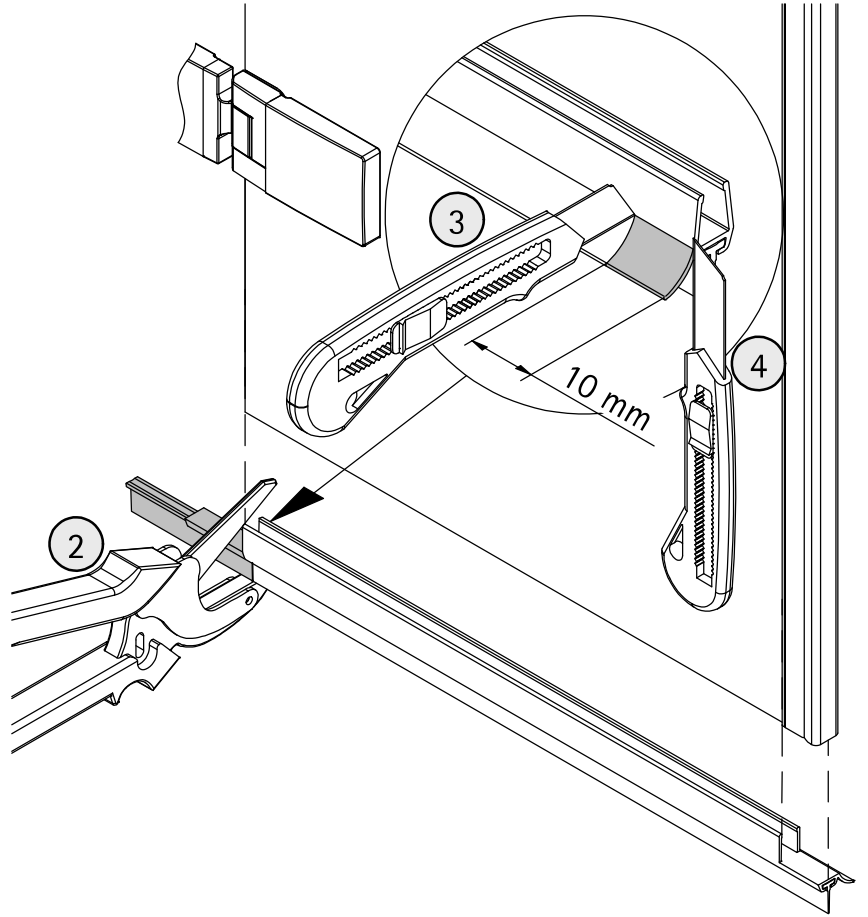
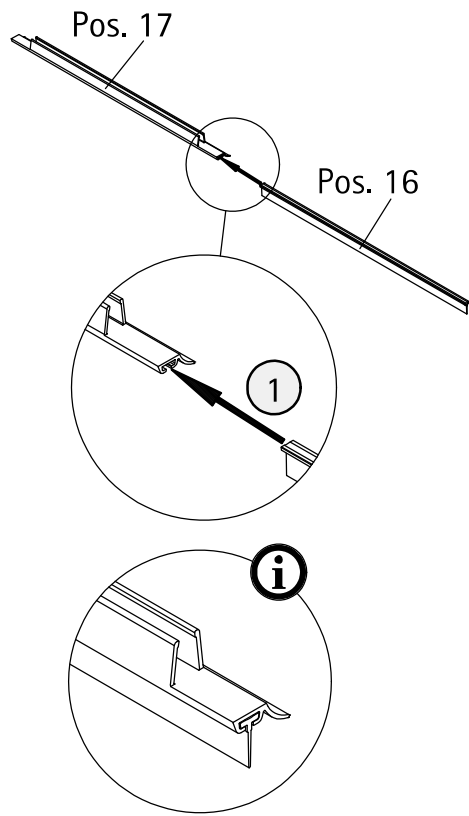
Pos. 19



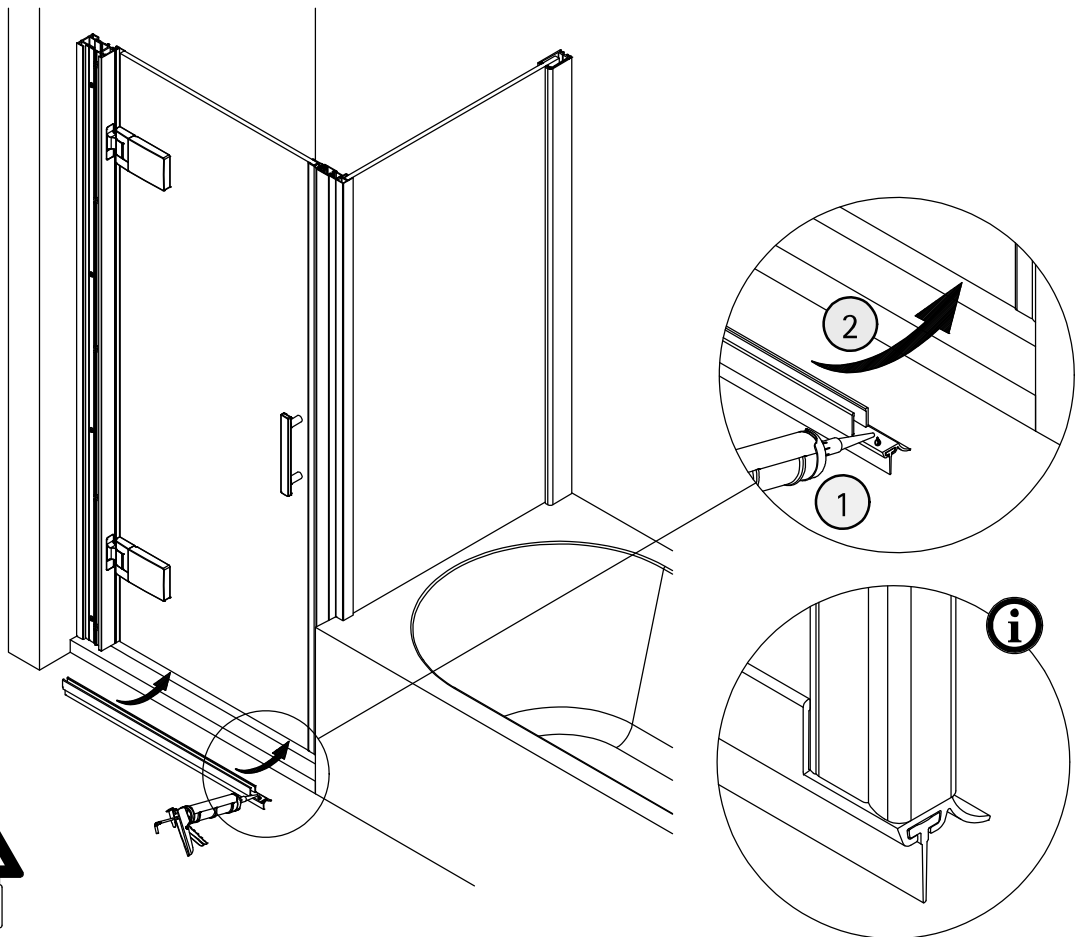
29



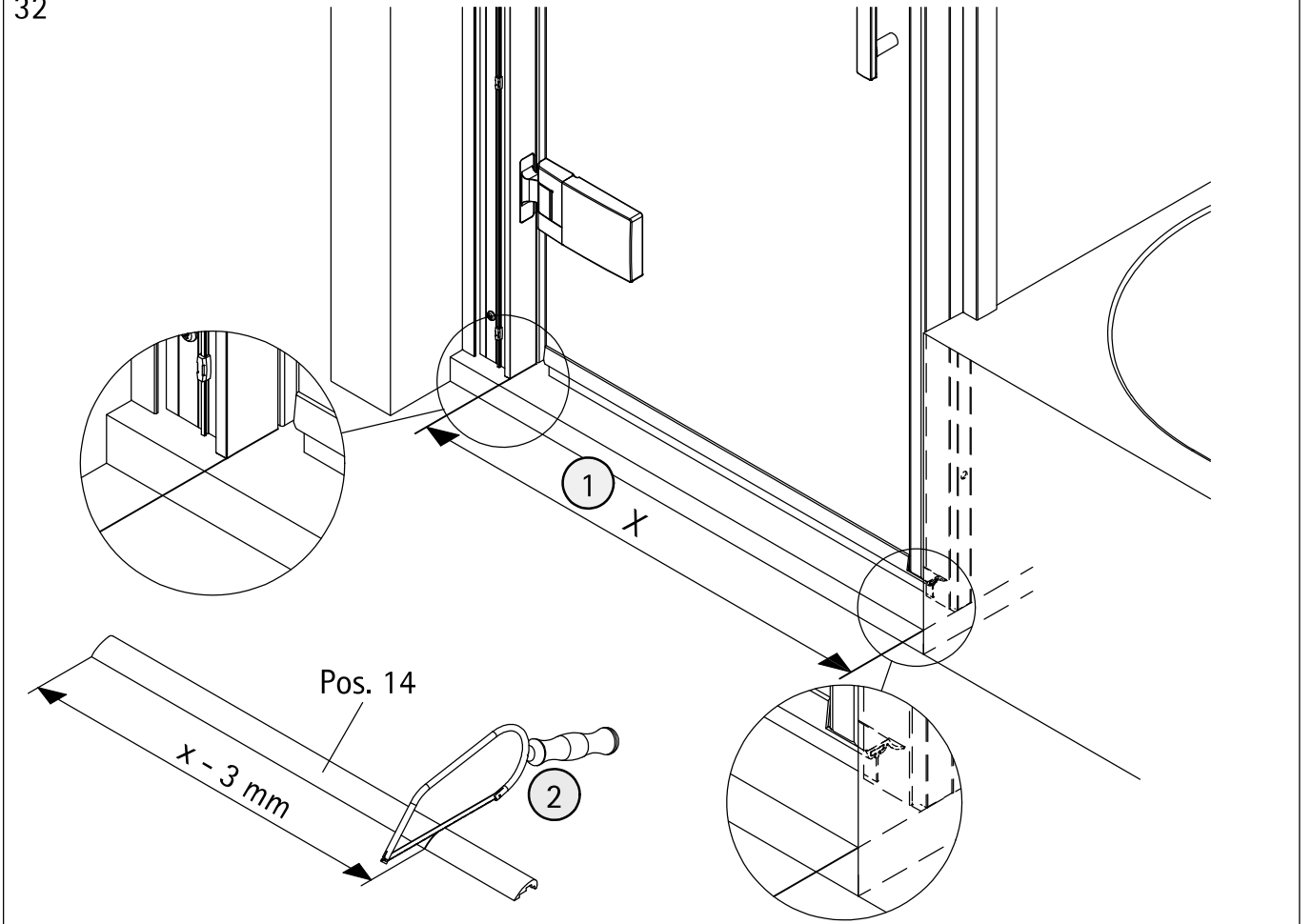
30



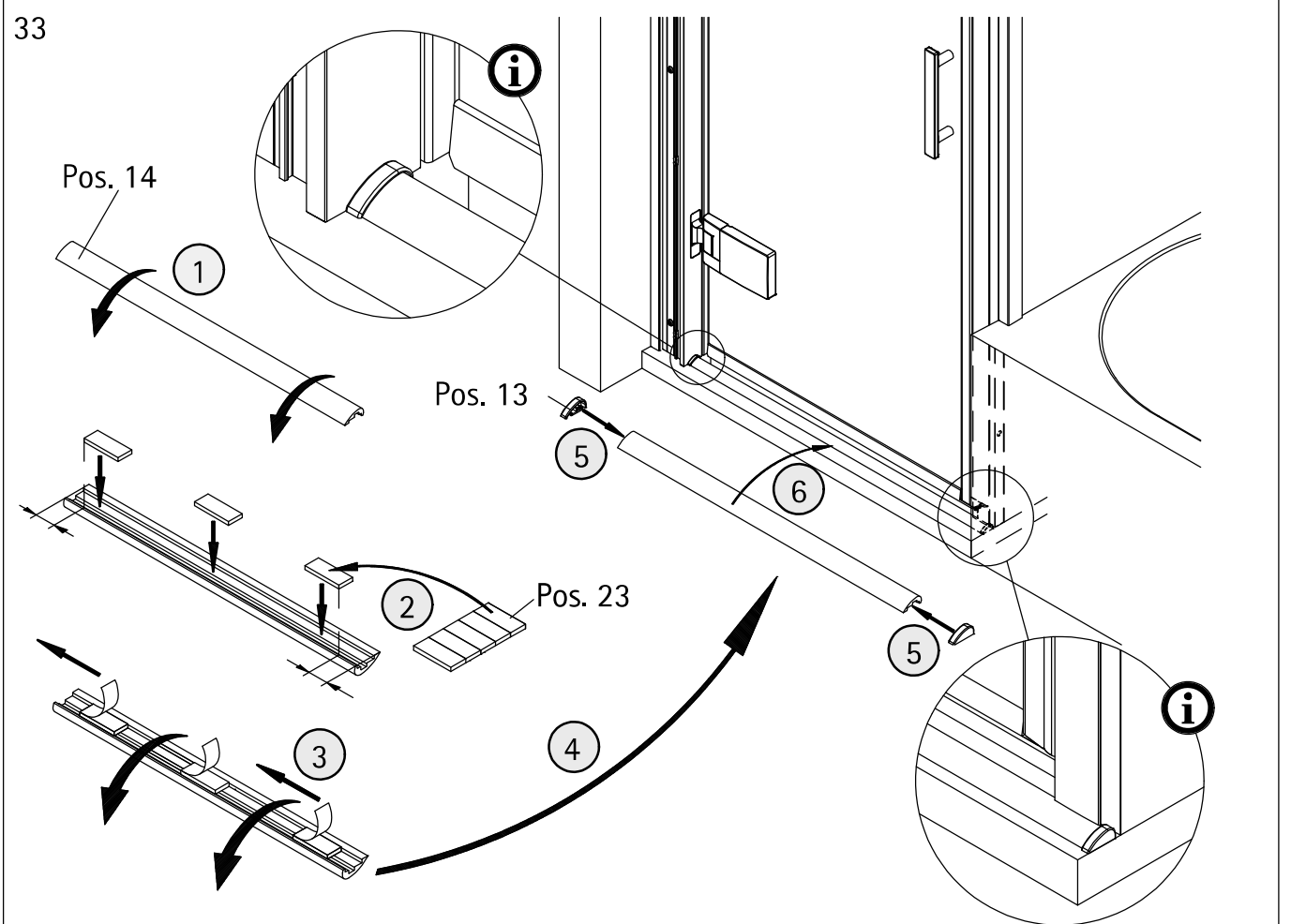
31



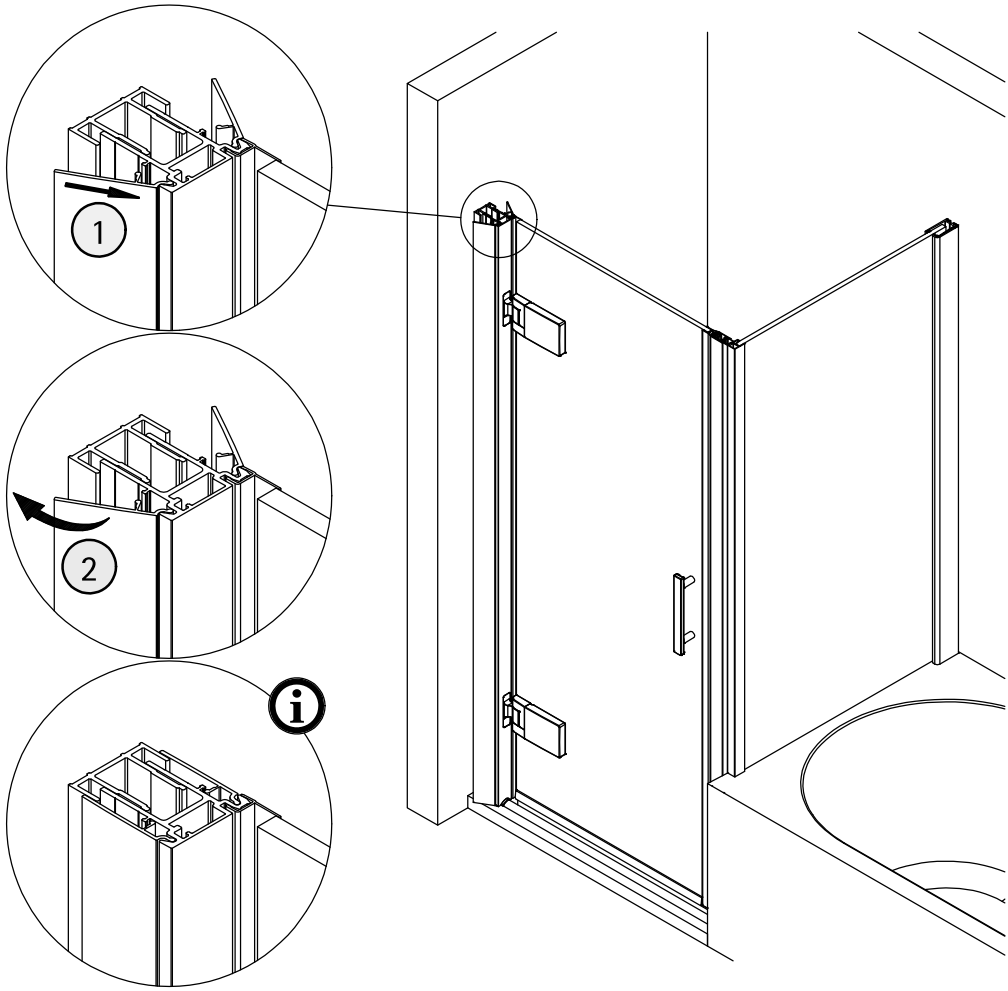
32



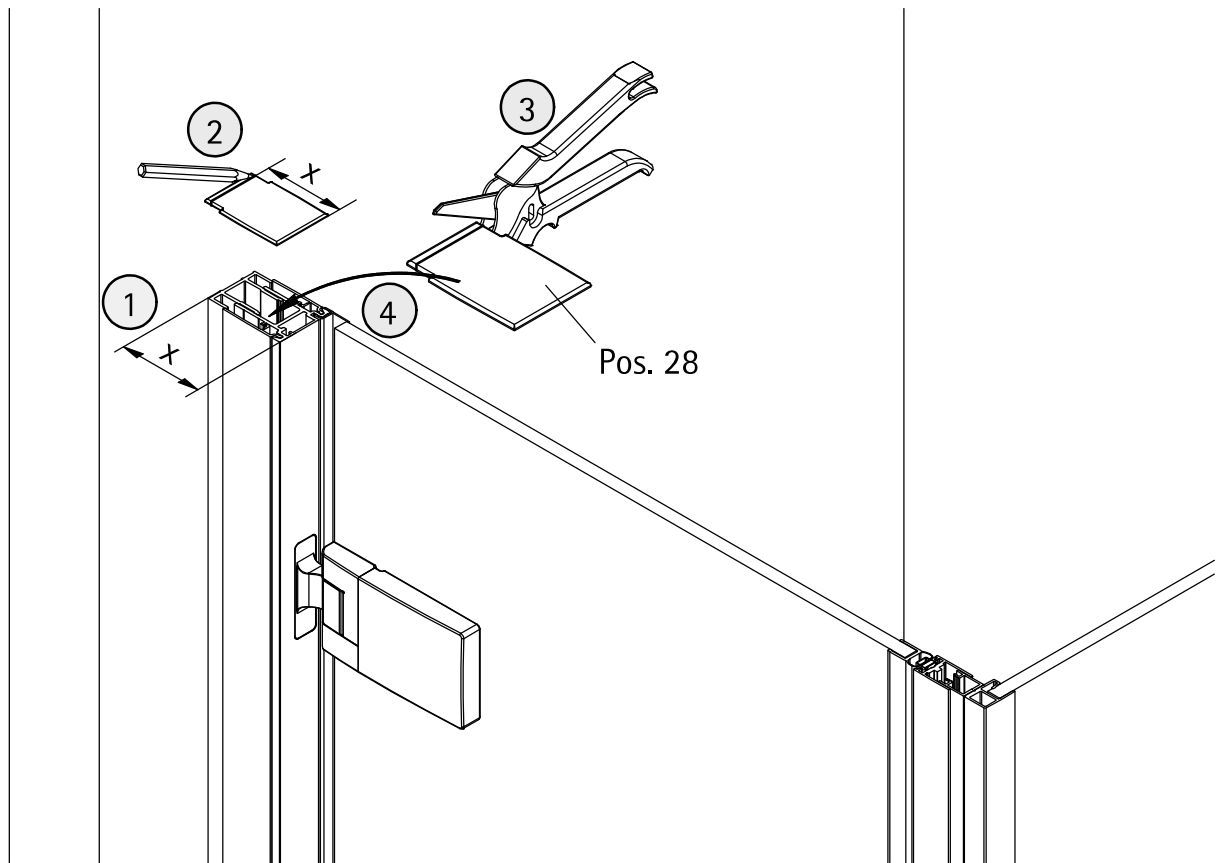
33



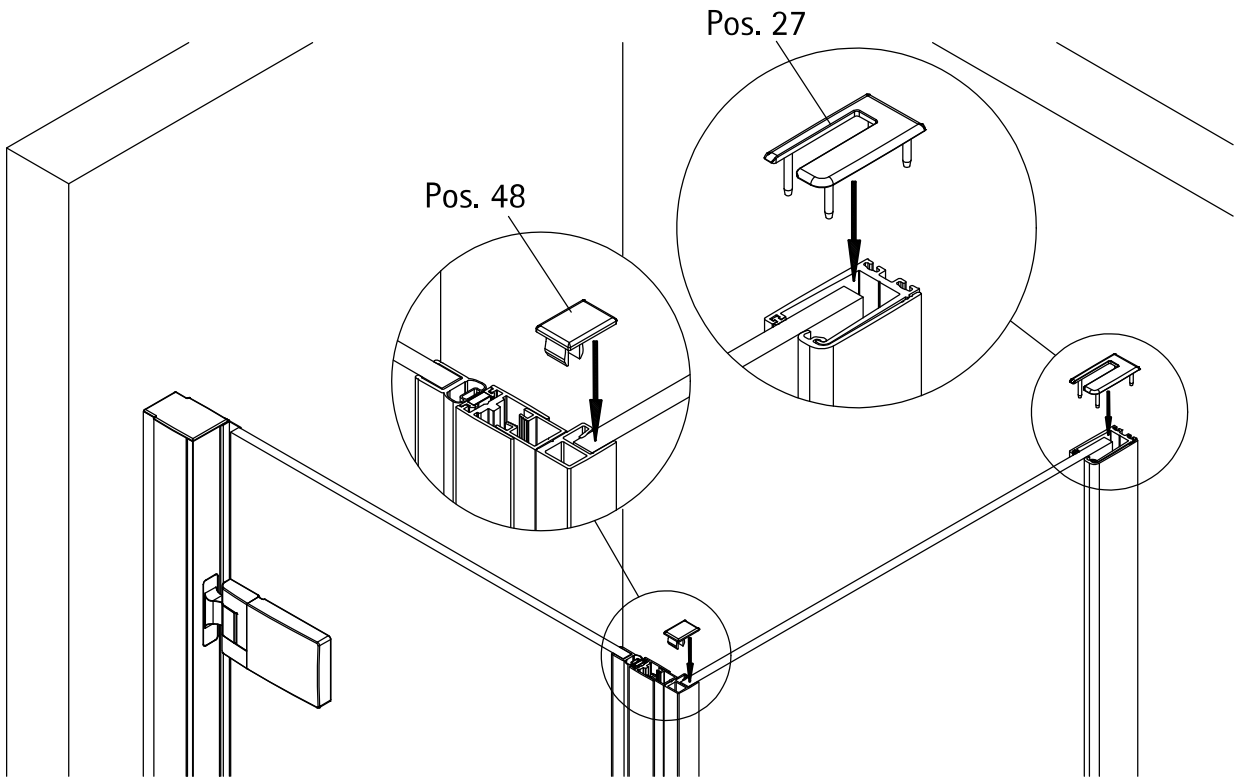
34



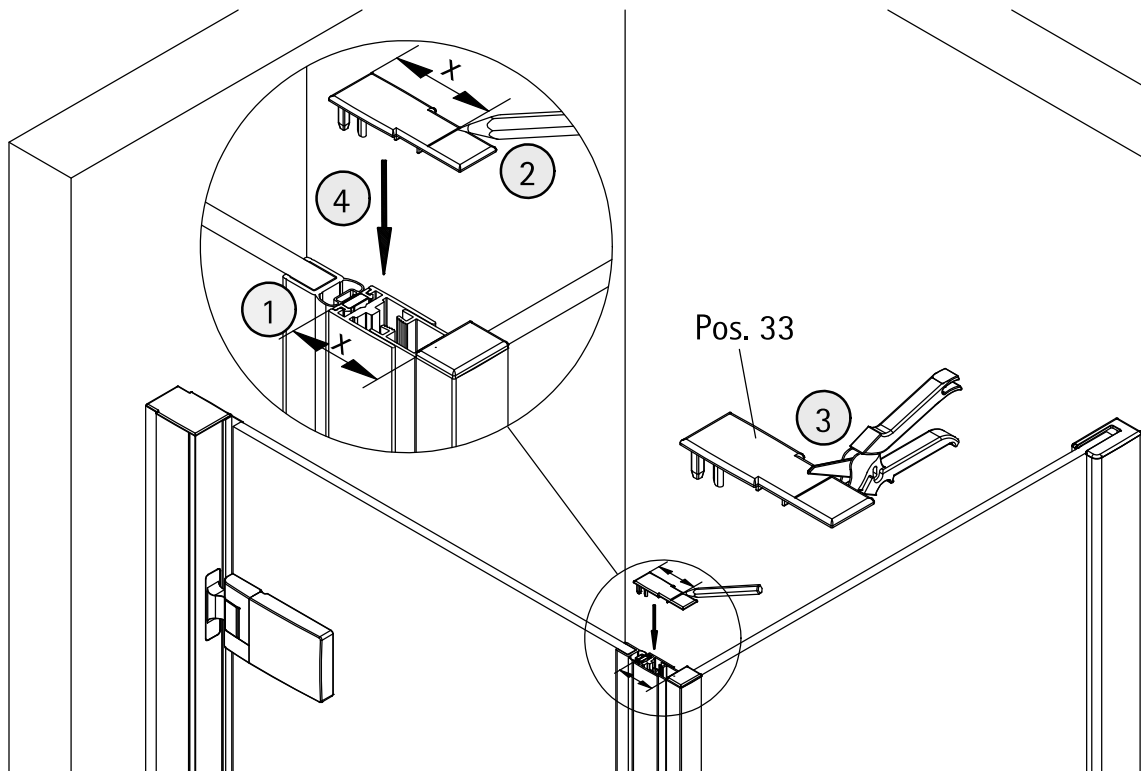
35



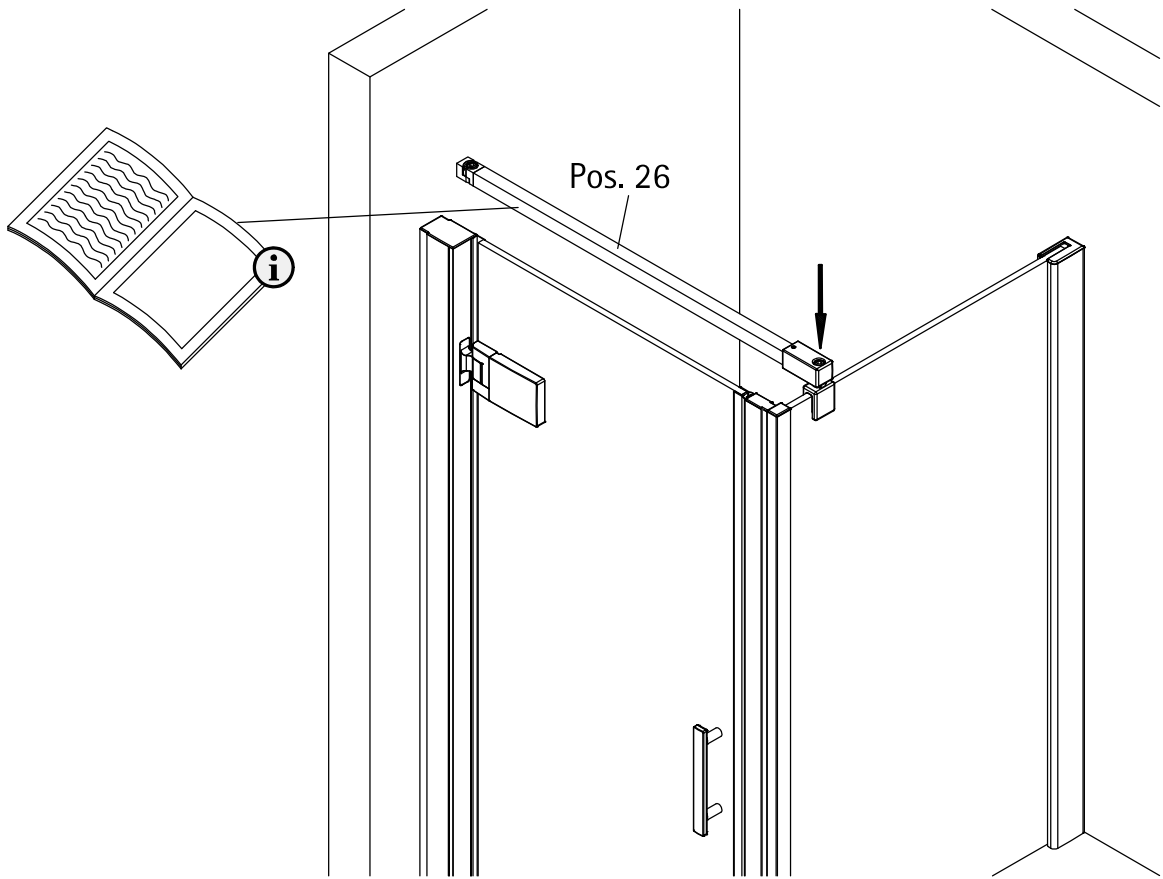
36



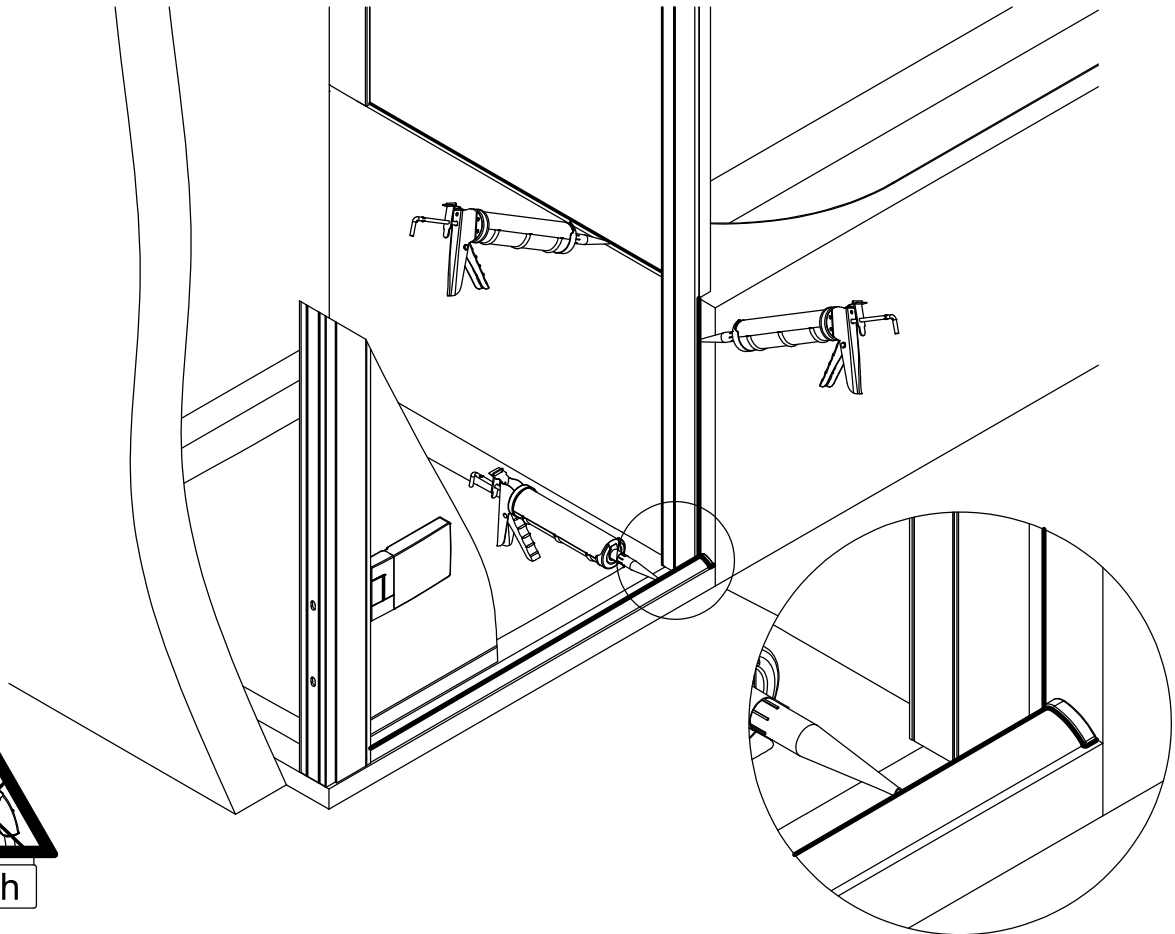
37



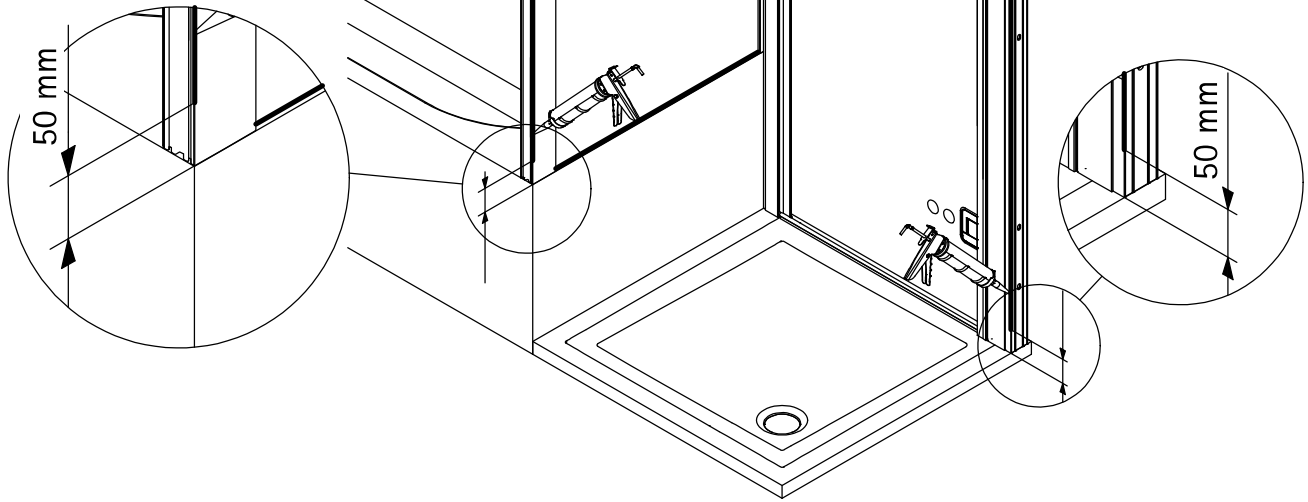
38



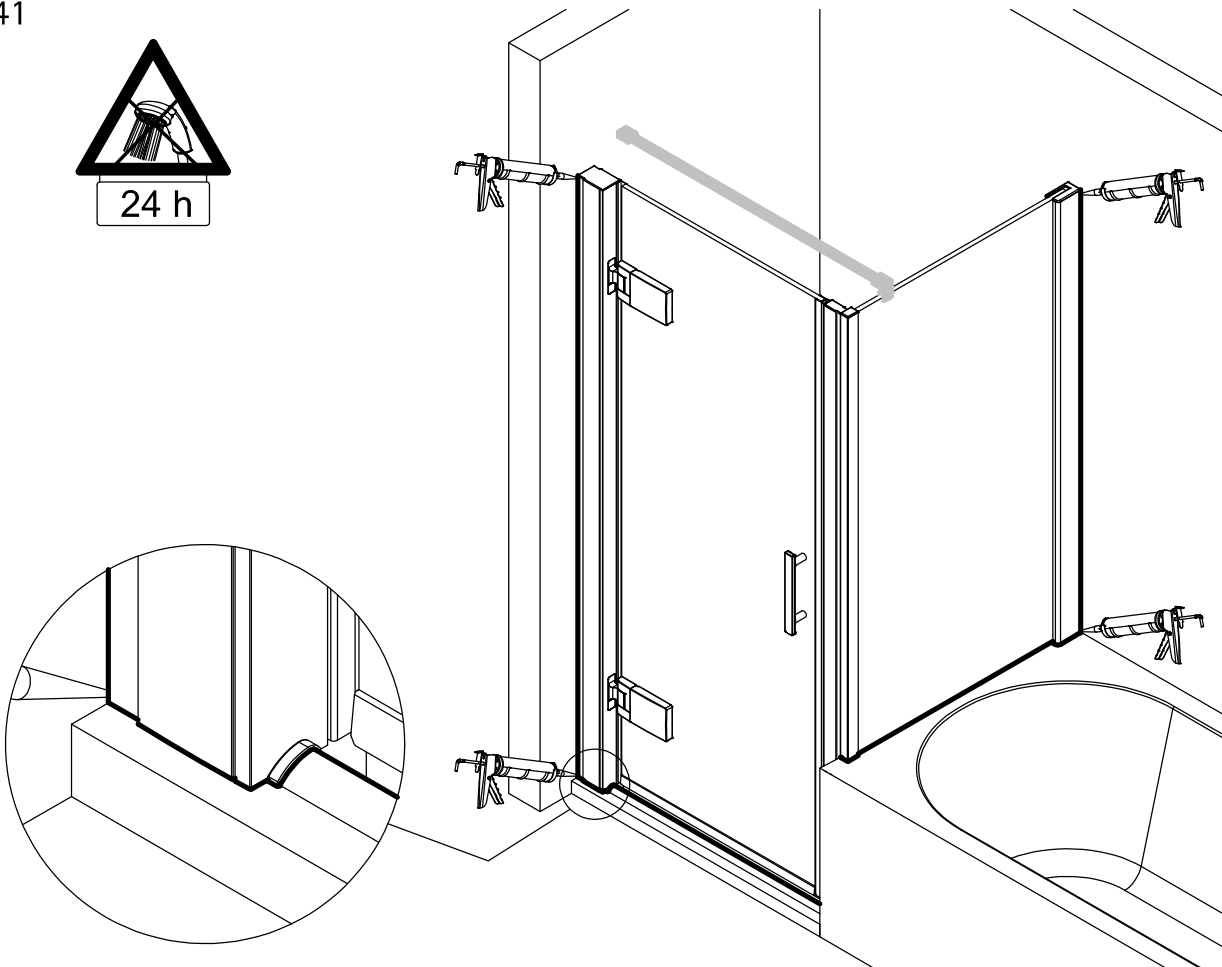
39



40

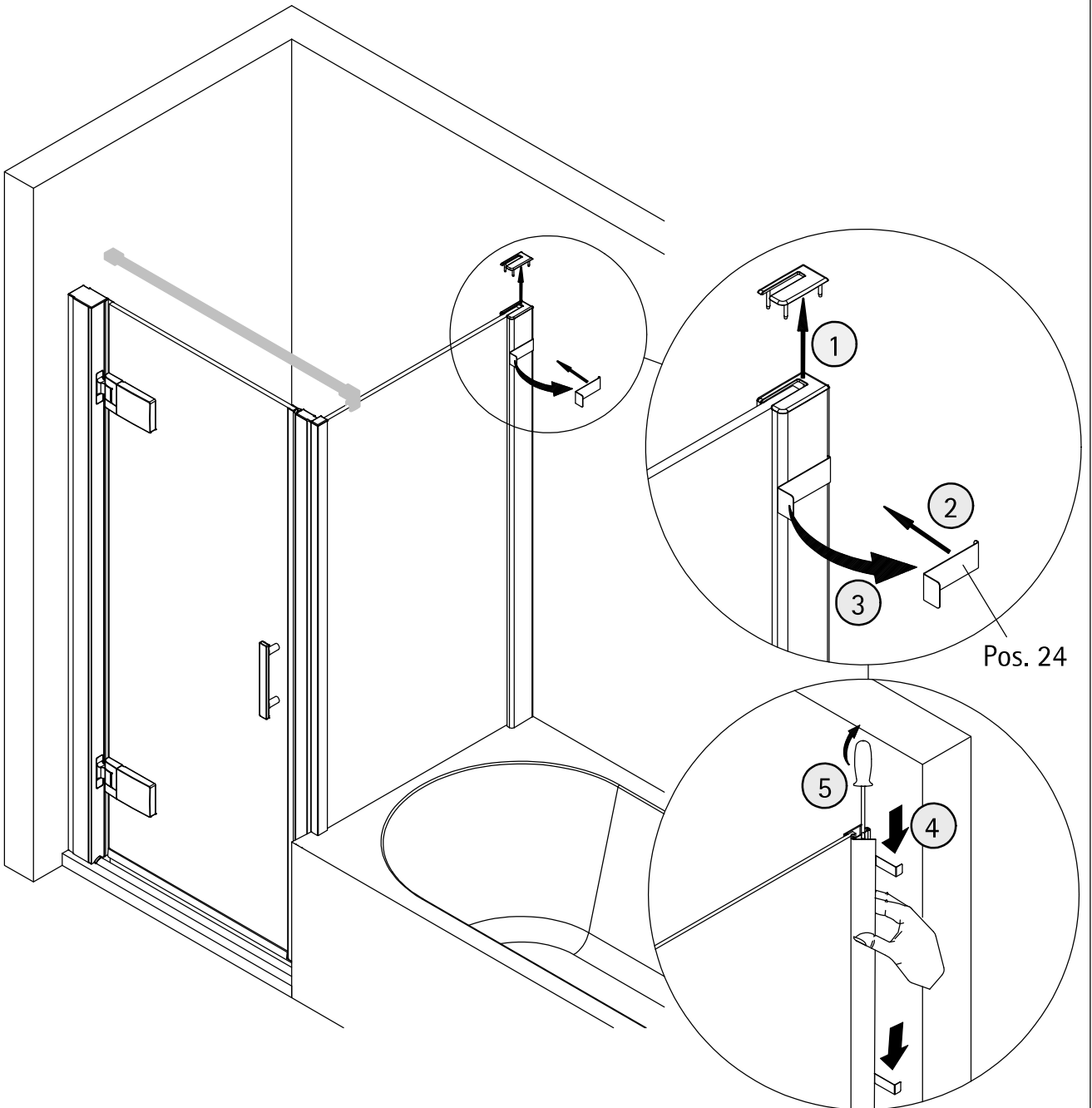


41

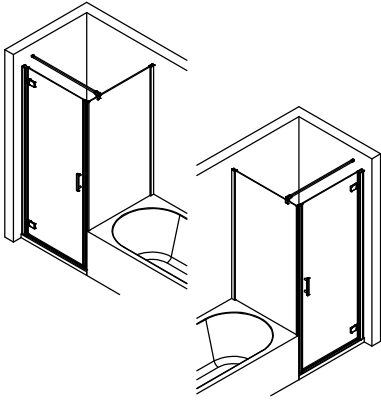




Hinweis Demontage/ Note for disassembly/ Remarque sur le démontage/ Informatie demontage



1983-1



Kontrollbeleg
Control Receipt

Prüfnummer/ Inspection number



Duschservice
Zum Hohlen Morgen 22
59939 Olsberg
Deutschland / Germany / Allemagne / Duitsland



Ersatzteilbestellung:
Fax 02962 / 972-4260



Allgemeine technische Probleme:
Telefon 02962 / 972-40



E-Mail:
ersatzteile@duschservice.de