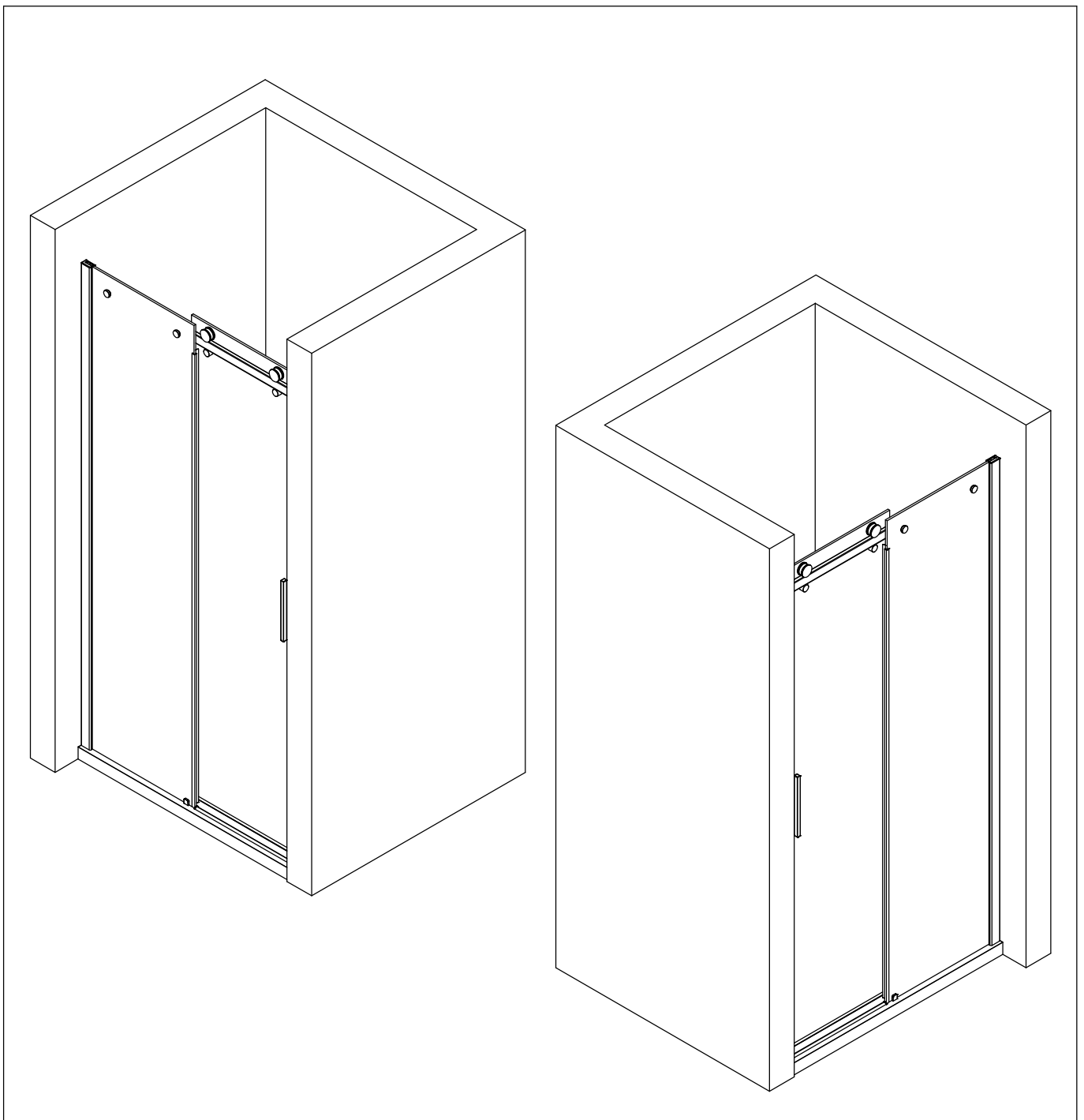
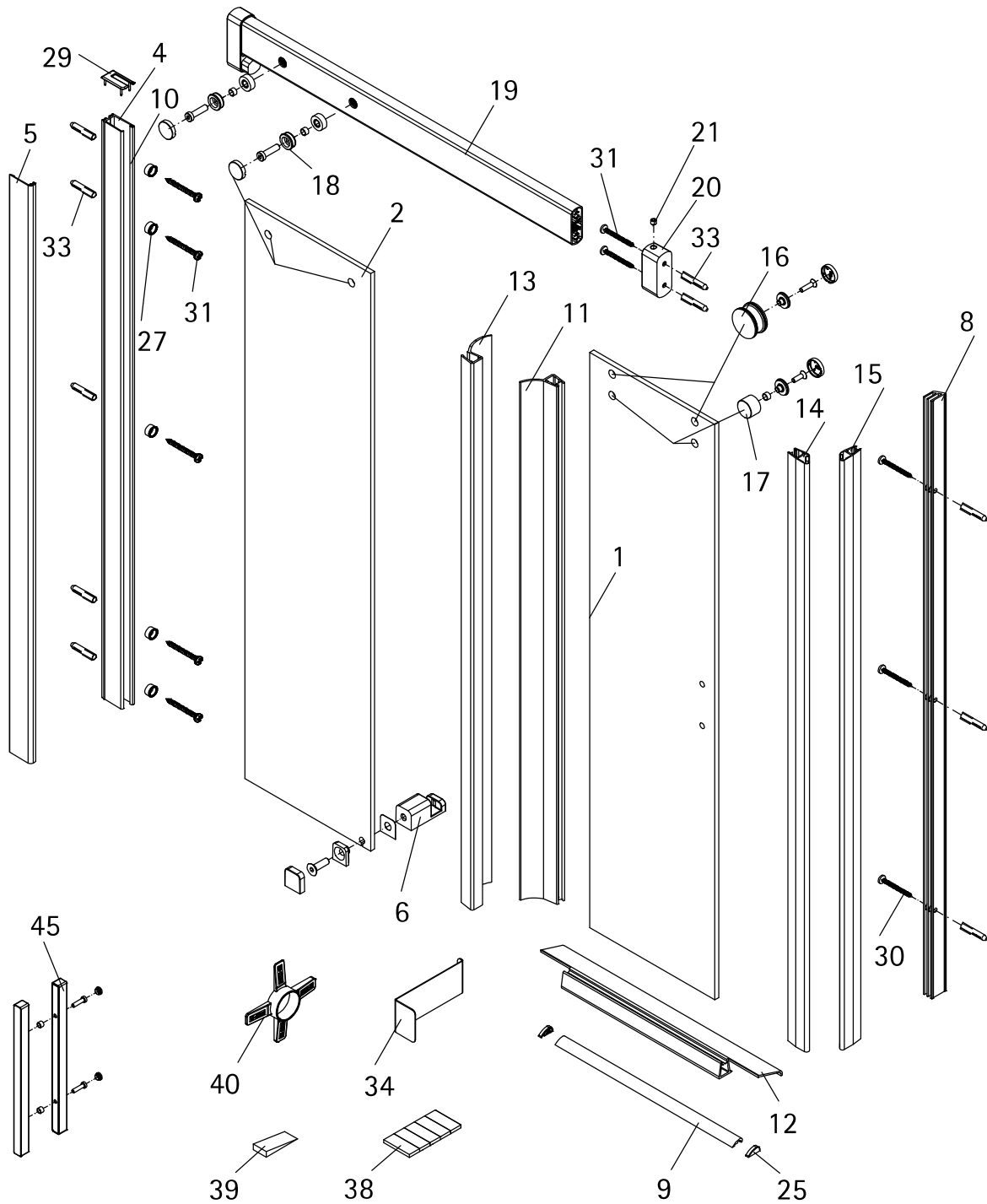


- Montageanleitung
- Assembly instructions
- Notice de montage
- Montagehandleiding
- Návod na montáž
- Instrucțiune de montaj
- Navodila za namestitev
- Installationstruktioener

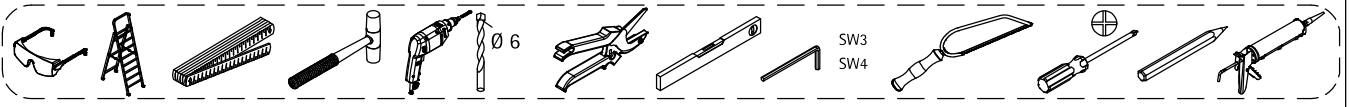
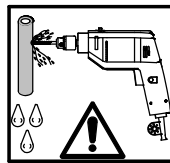
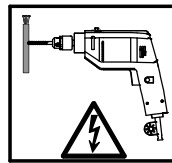
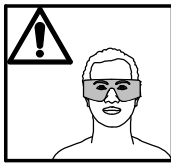
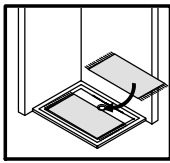




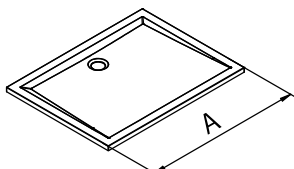
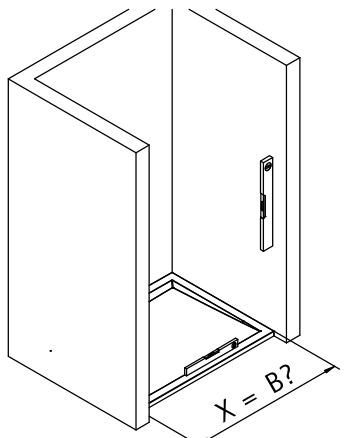
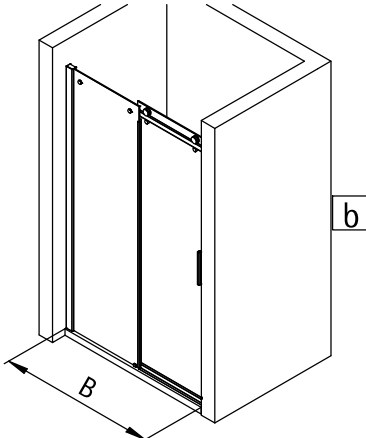
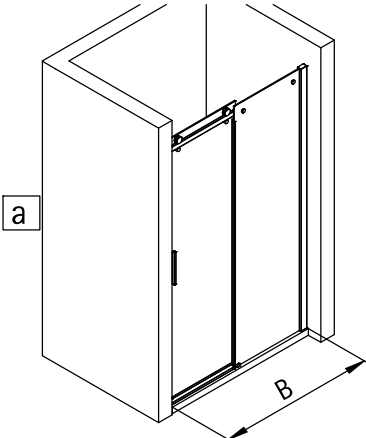
Pos.	Stück	Bezeichnung	Ersatzteil-Nr.	Preis
1	1x	Türscheibe		
2	1x	Nebenteilscheibe		
4	1x	Wandanschlussprofil, inkl. Pos. 10	E79248-1	Stück 69,00 €
5	1x	Klemmprofil	E79249-1	Stück 29,00 €
6	1x	Türführung, komplett	E79280-1	Stück 69,95 €
8	1x	Magnetaufnahmeprofil	E79236	Stück 59,95 €
9	1x	Wasserleiste (inkl. Pos. 25 + 38)	E79050	Stück 34,95 €
10	1x	Dichtprofil		
11	1x	Vertikaldichtprofil	E79074-1	Stück 19,95 €
12	1x	Wasserabweisprofil	E79058-1	Stück 19,95 €
13	1x	Vertikaldichtprofil	E79072-1	Stück 19,95 €
14	1x	Magnetprofil 45°, 8mm	E79054-1	Stück 27,95 €
15	1x	Magnetprofil 45°, 6mm	E79055-1	Stück 27,95 €
16	2x	Laufrolle, komplett	E79268-1	Set 35,95 €
17	2x	Abstützung unten, komplett	E79267	Stück 34,95 €

Pos.	Stück	Bezeichnung	Ersatzteil-Nr.	Preis
18	2x	Laufschienebefestigung komplett	E79227-1	Stück 34,95 €
19	1x	Laufschiene	E79301-1	Stück 120,00 €
20	1x	Adapter		
21	1x	Gewindestift M5x5mm		
25*	2x	Endkappe WL, links/ rechts		
27*	5x	Glasschutz		
29*	1x	Kappe links/ rechts		
30*	3x	Senkblechschraube 3,5x45mm		
31*	7x	Linienblechschraube 4,2x45mm		
33*	10x	Dübel Tri 6x36mm		
34*	1x	Demontagehebel		
38*	4x	Klebstreifensatz		
39*	1x	Montagekeil (6 Stück)		
40*	1x	Montagehilfe		
45	1x	Riegelgriff	E79140-31	Stück 79,95 €

* Schrauben-und Abdeckkappenset E79200 35,95 €

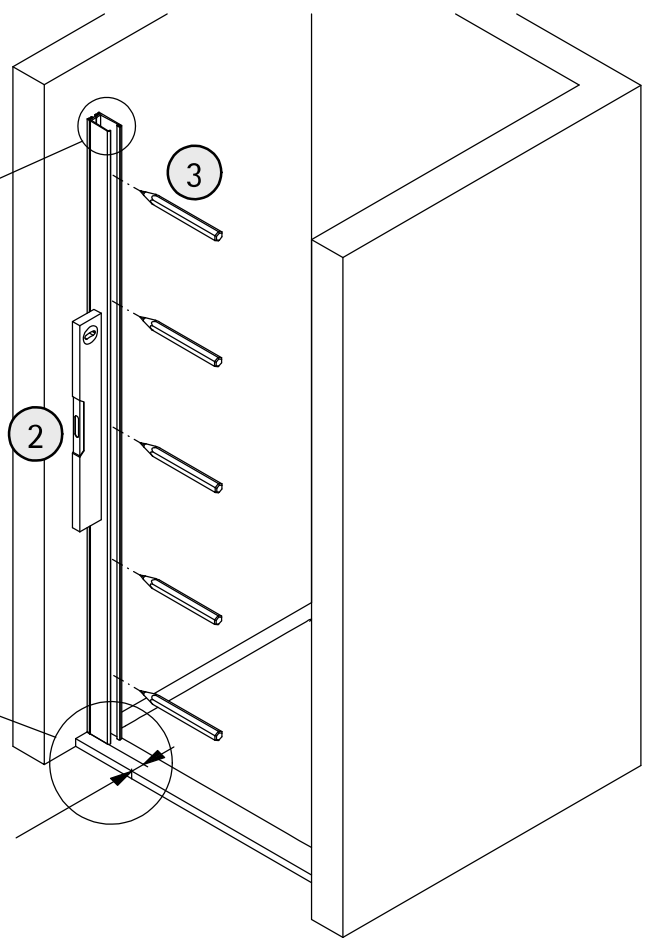
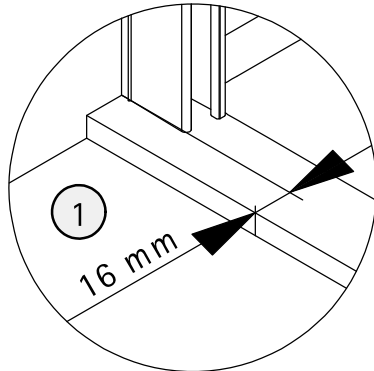
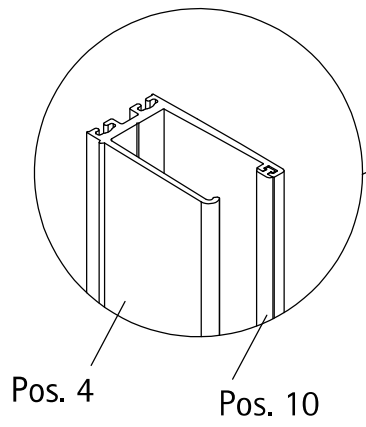
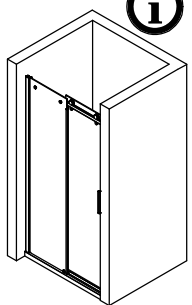


1

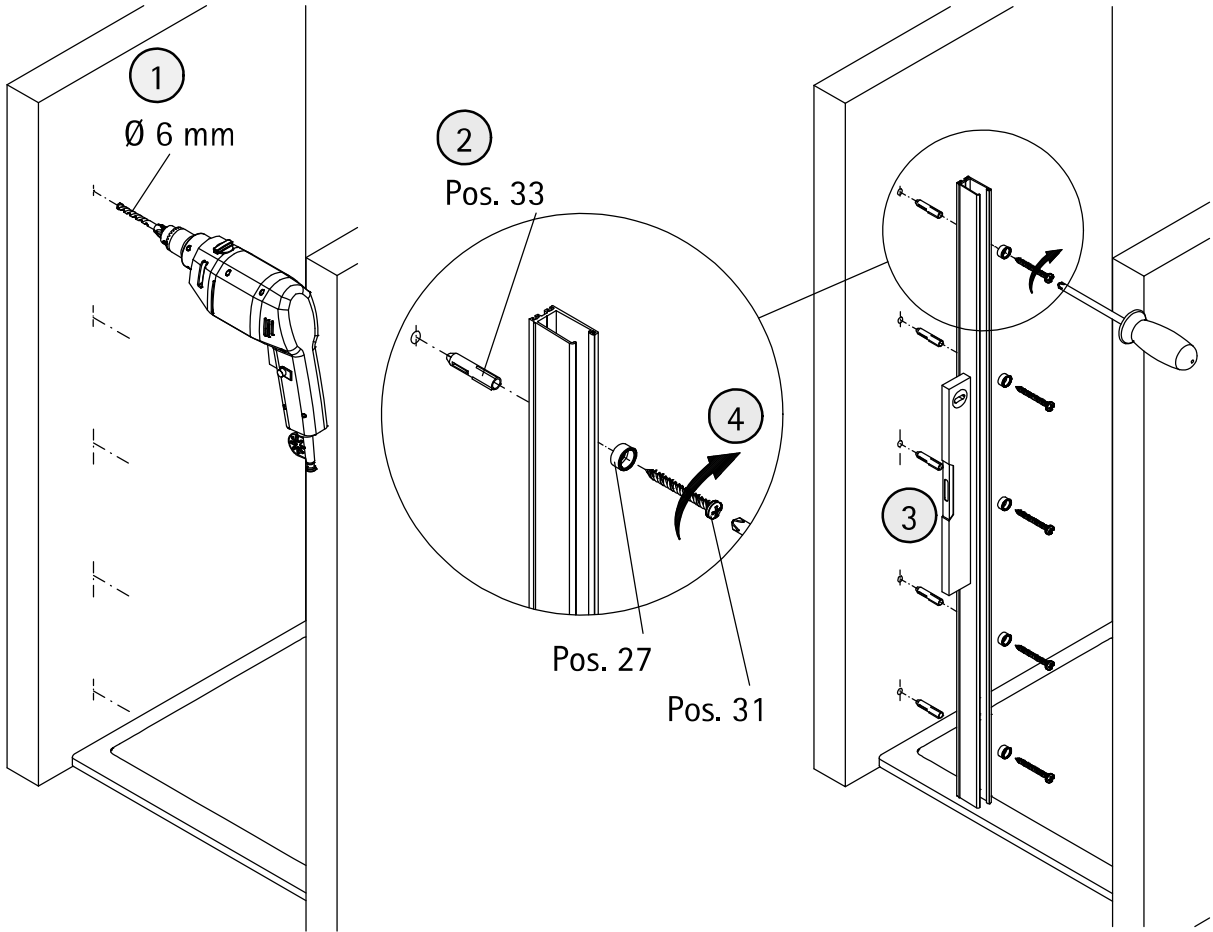


A	B
1000 mm	985 - 1005 mm
1200 mm	1185 - 1205 mm
1400 mm	1385 - 1405 mm

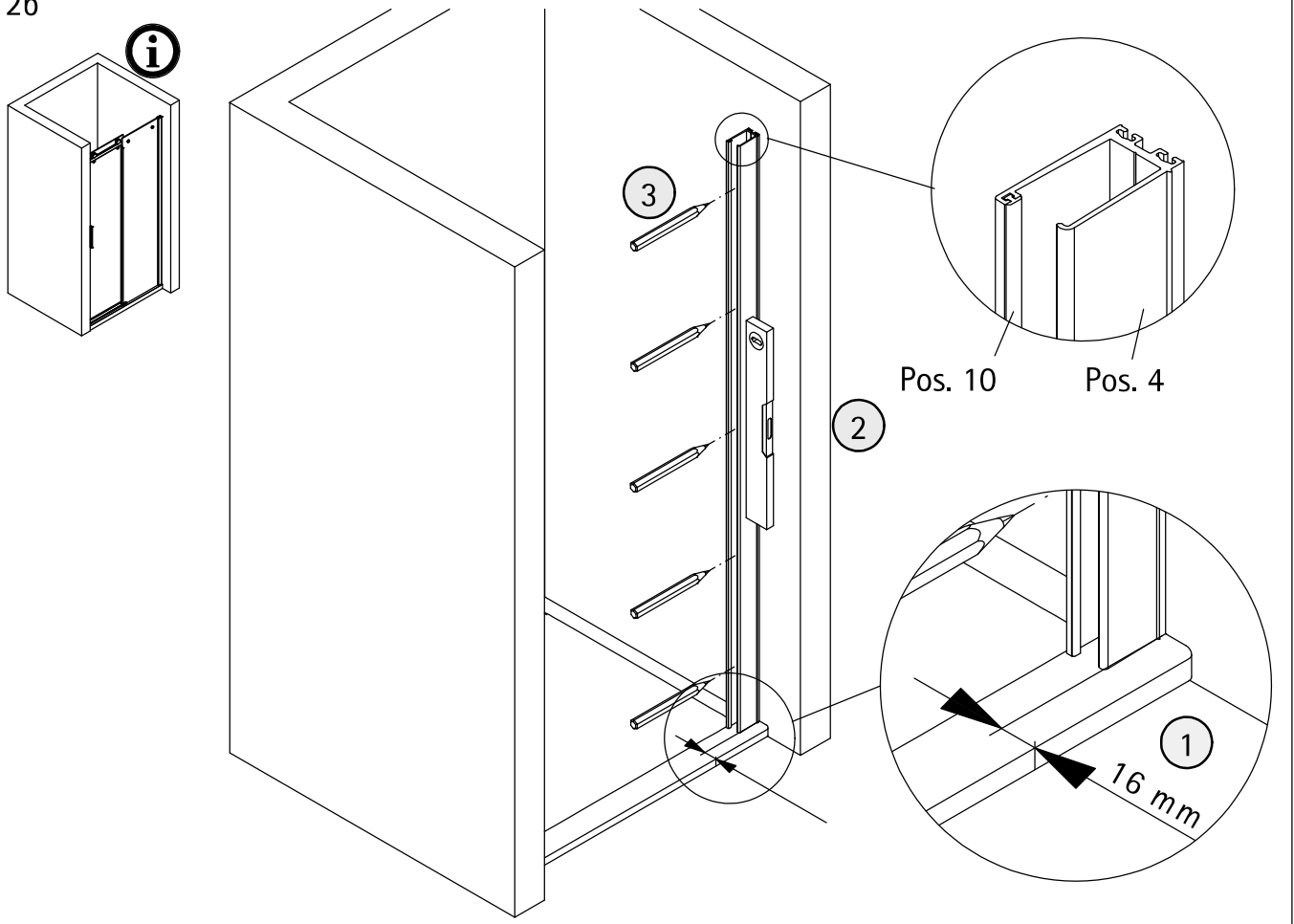
2a



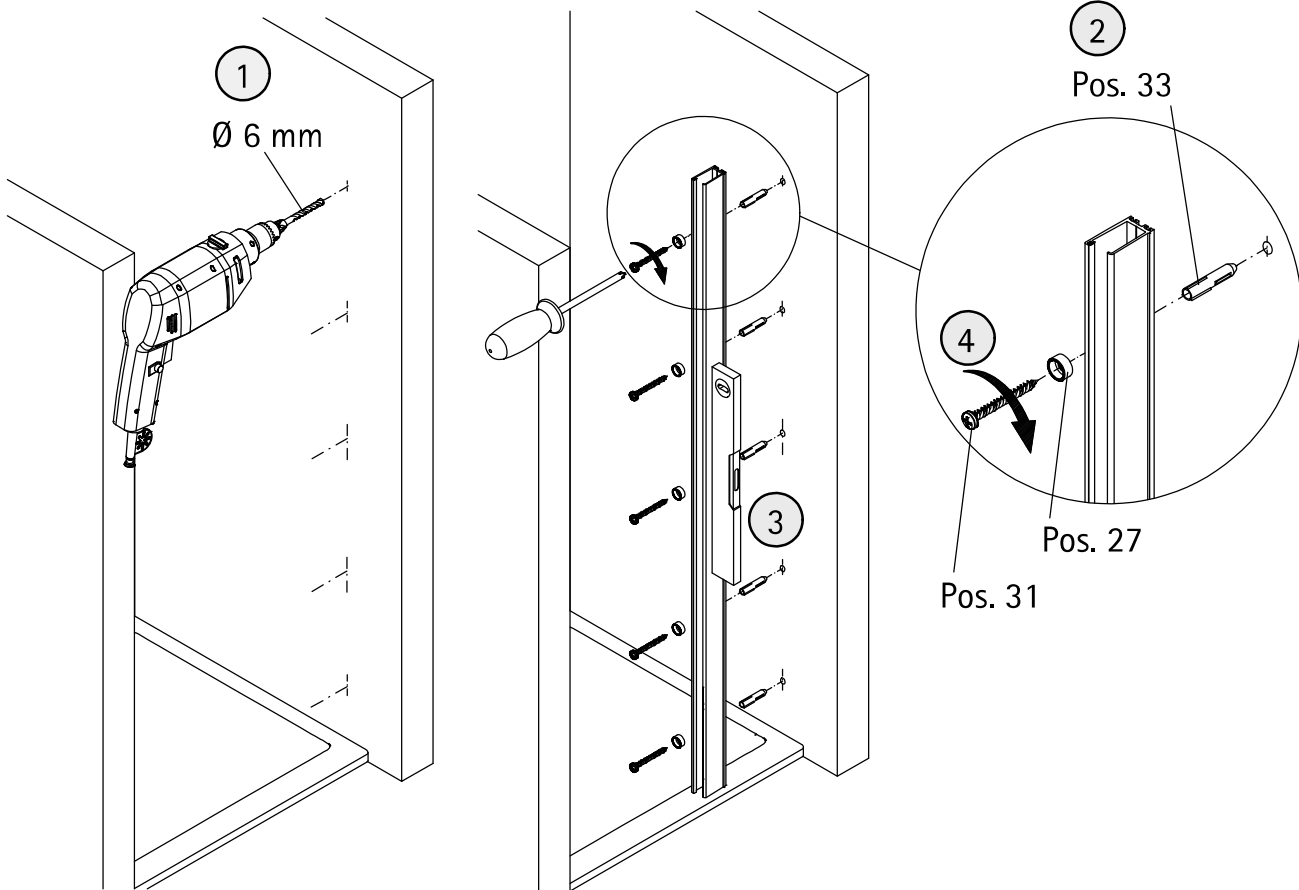
3a



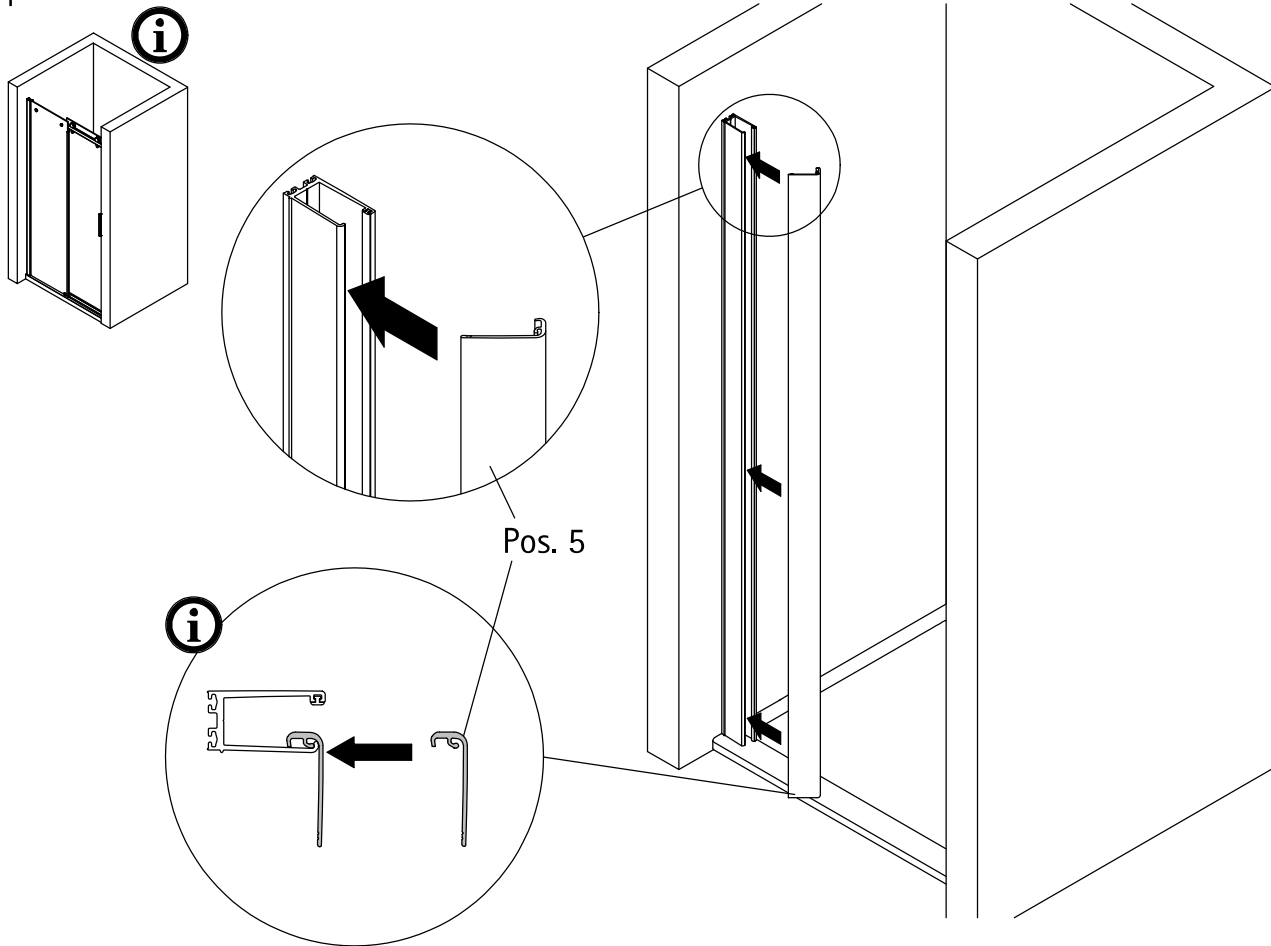
2b

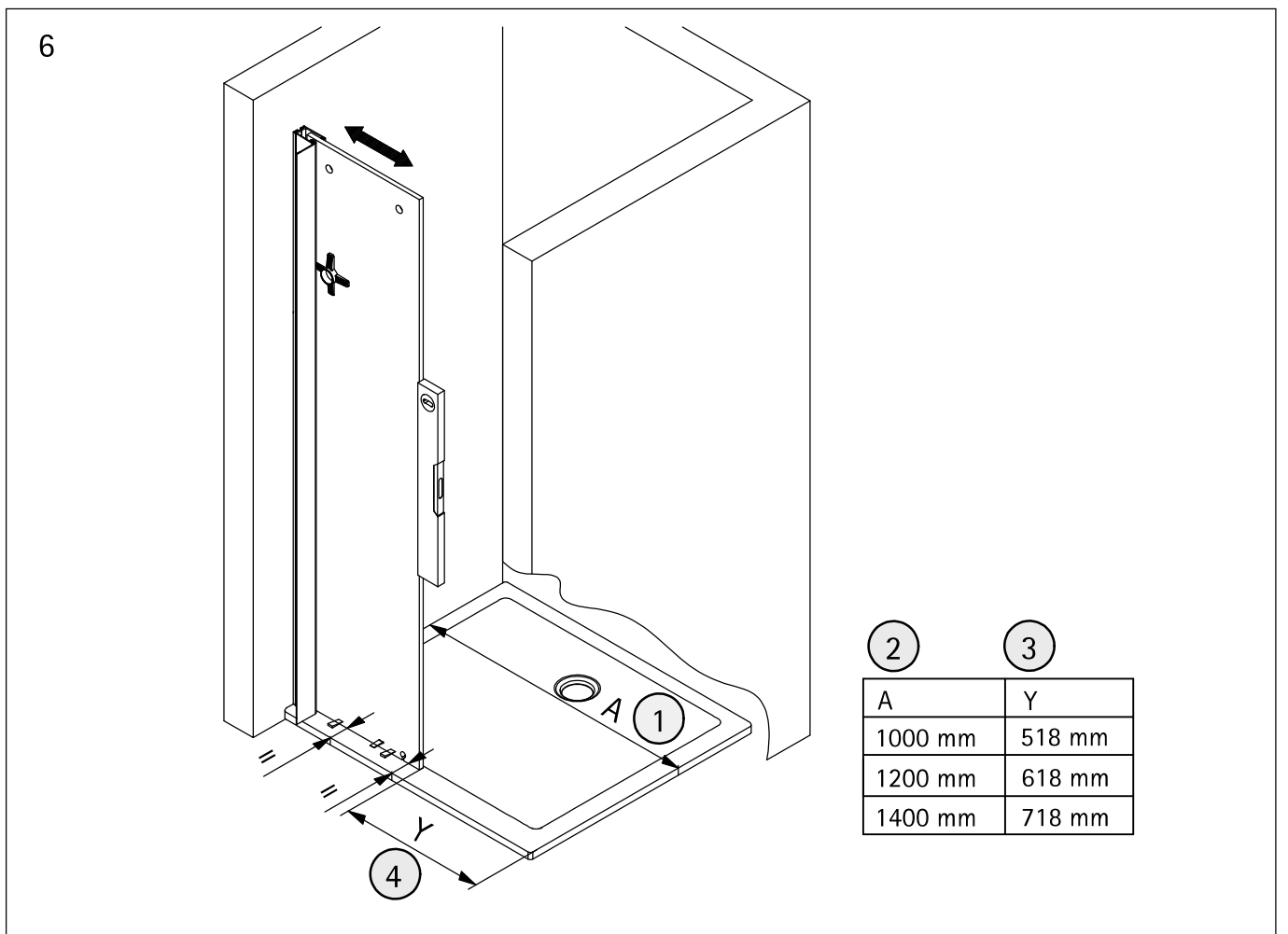
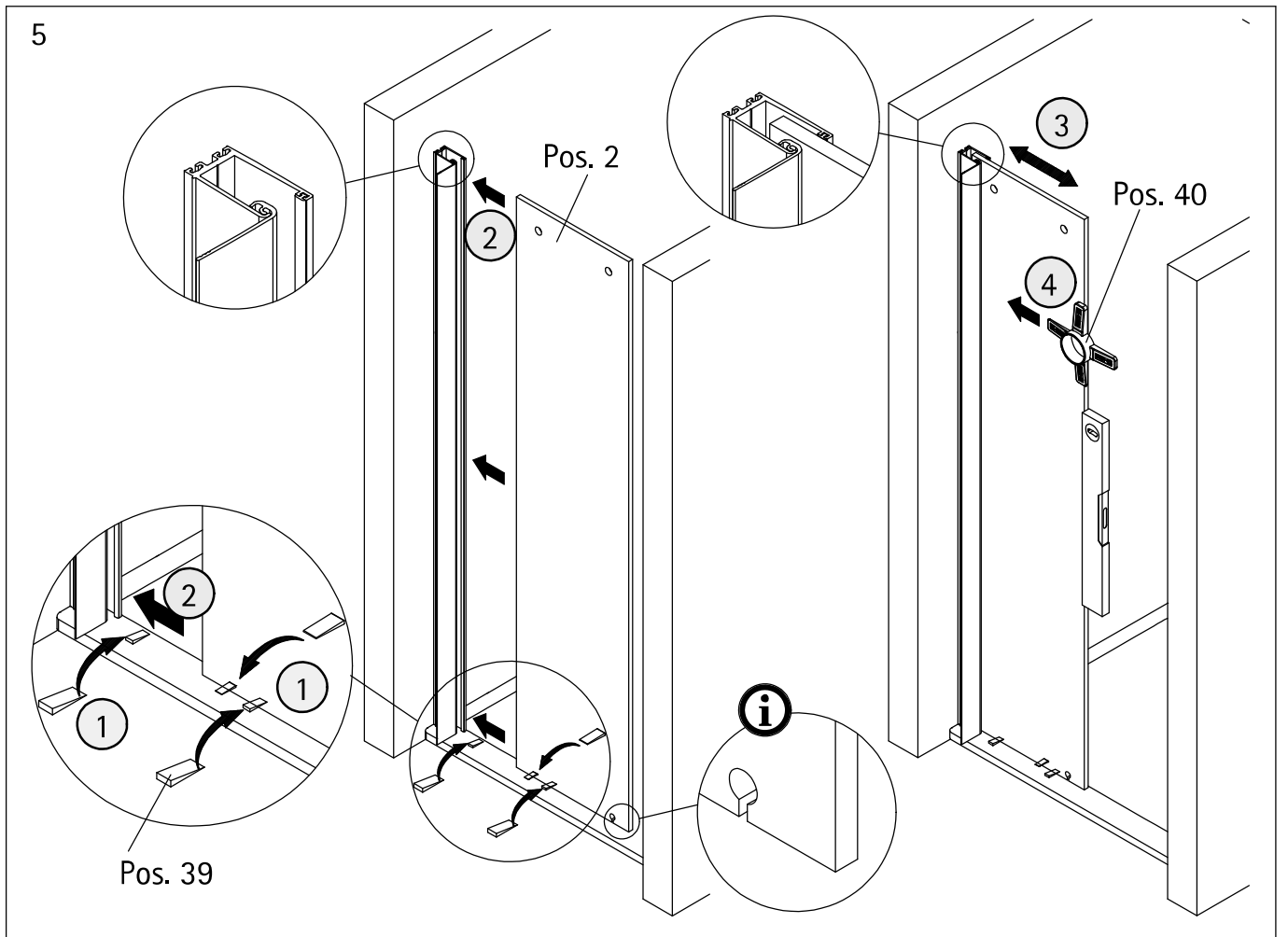


3b

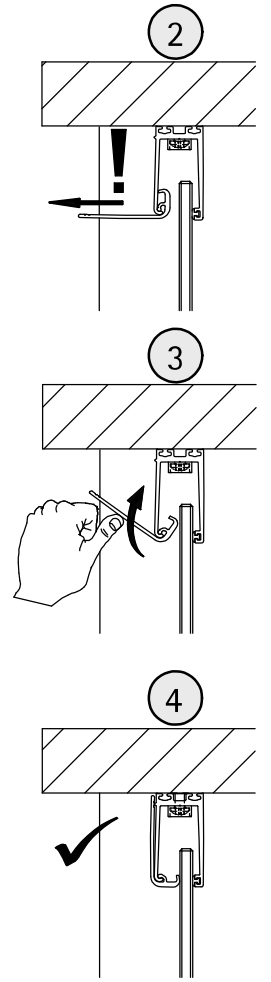
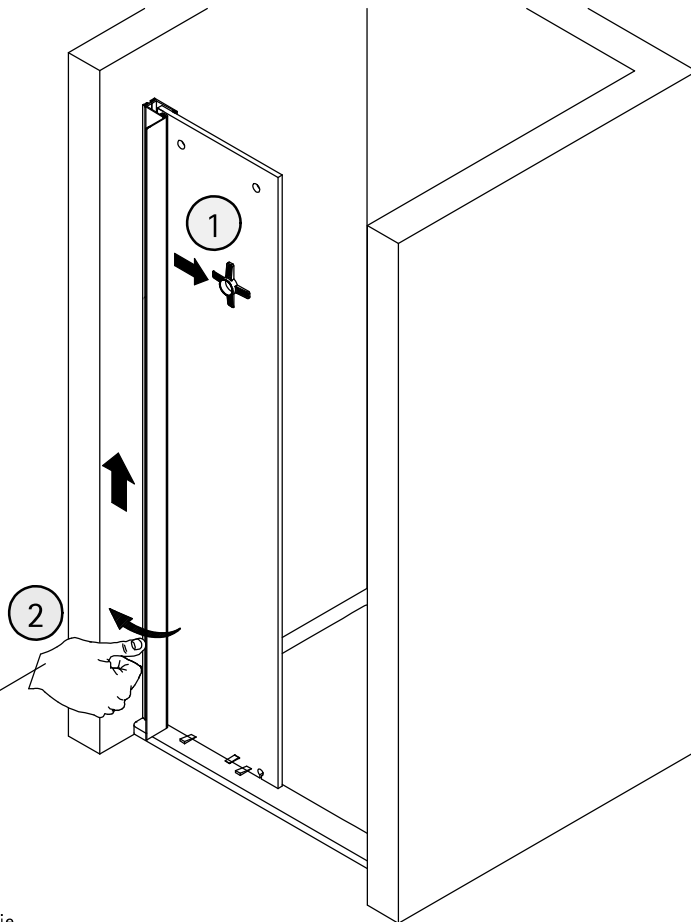


4



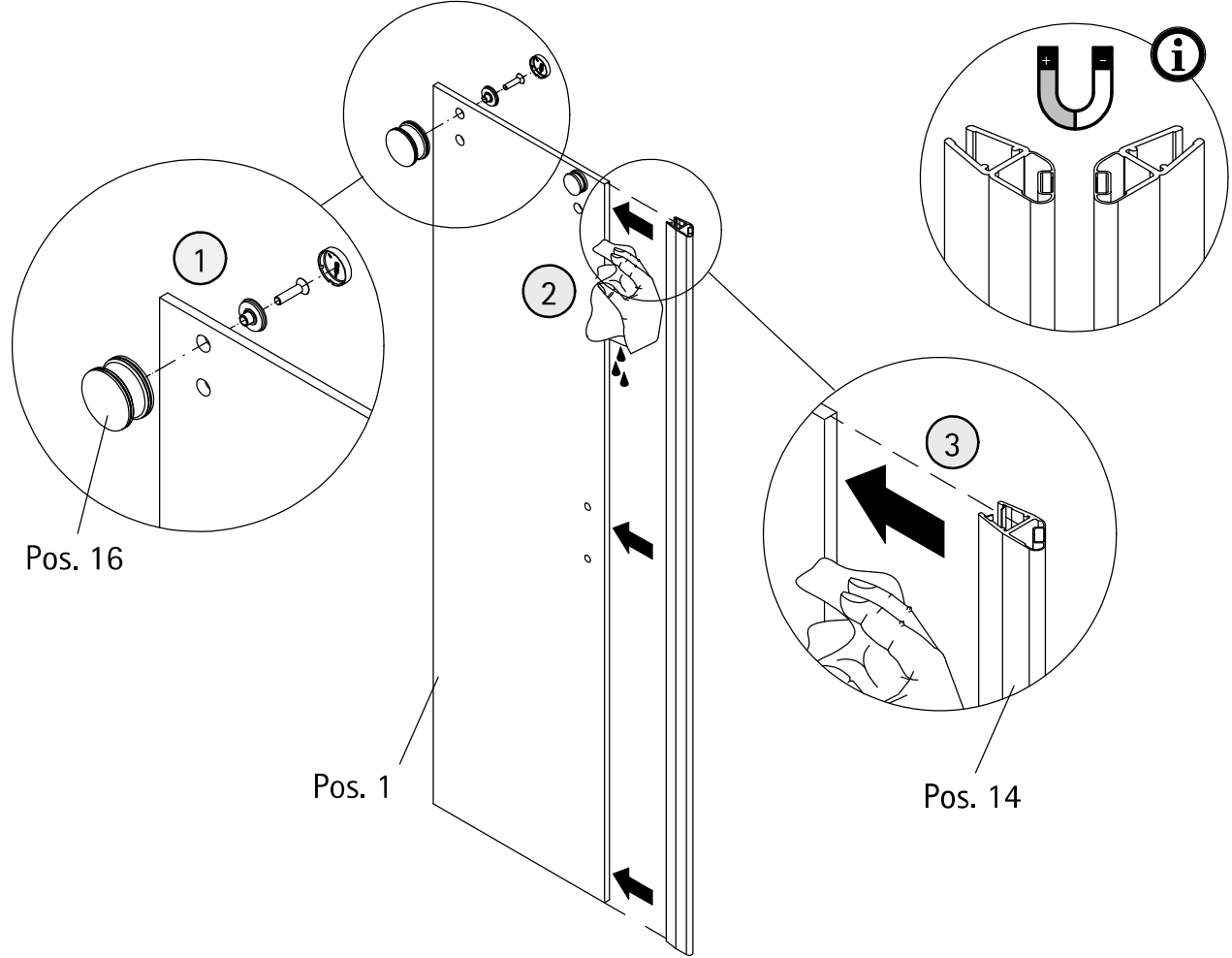


7



Hinweis auf Demontage
siehe Seite 19!
Note for disassembly
see page 19!
Remarque sur le démontage,
voir page 19!
Informatie over demontage zie
blz. 19!

8

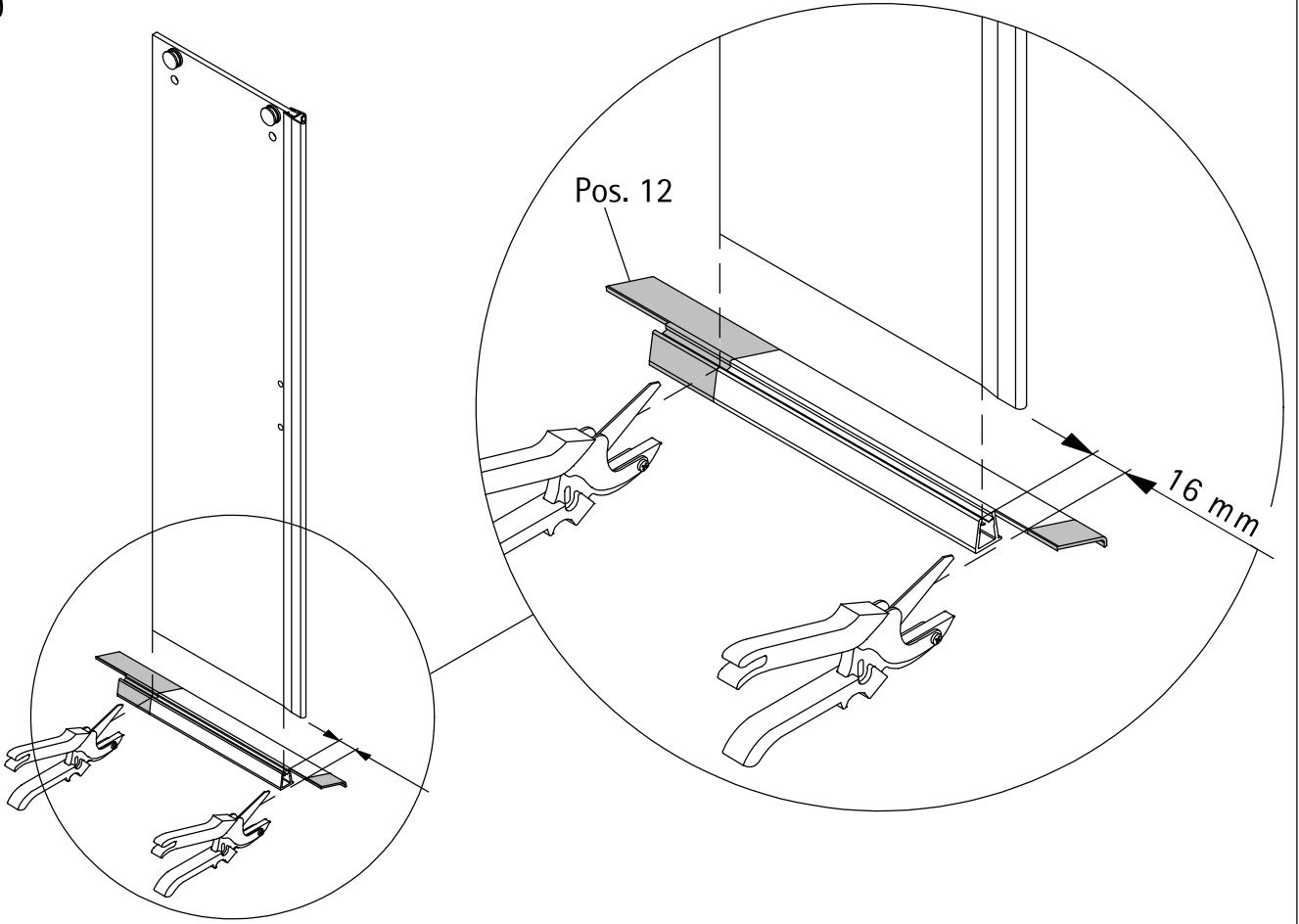


Pos. 16

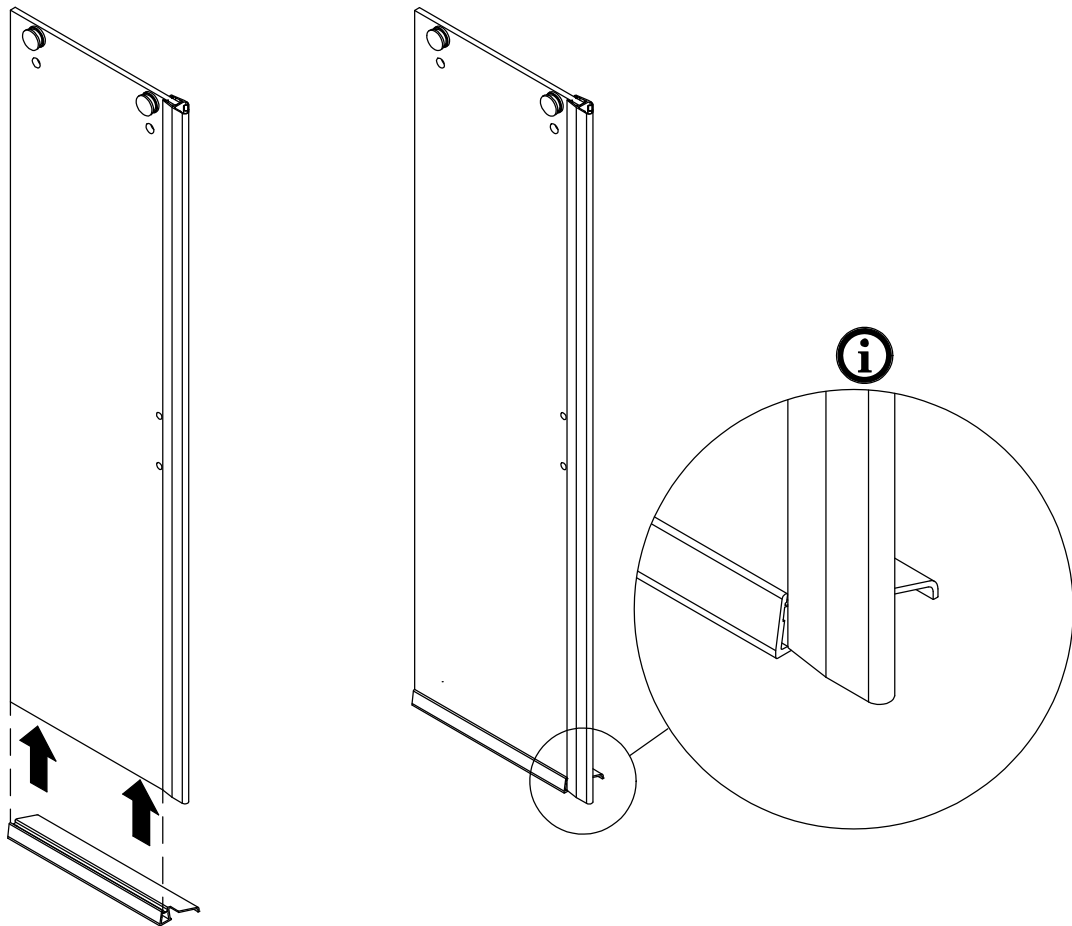
Pos. 1

Pos. 14

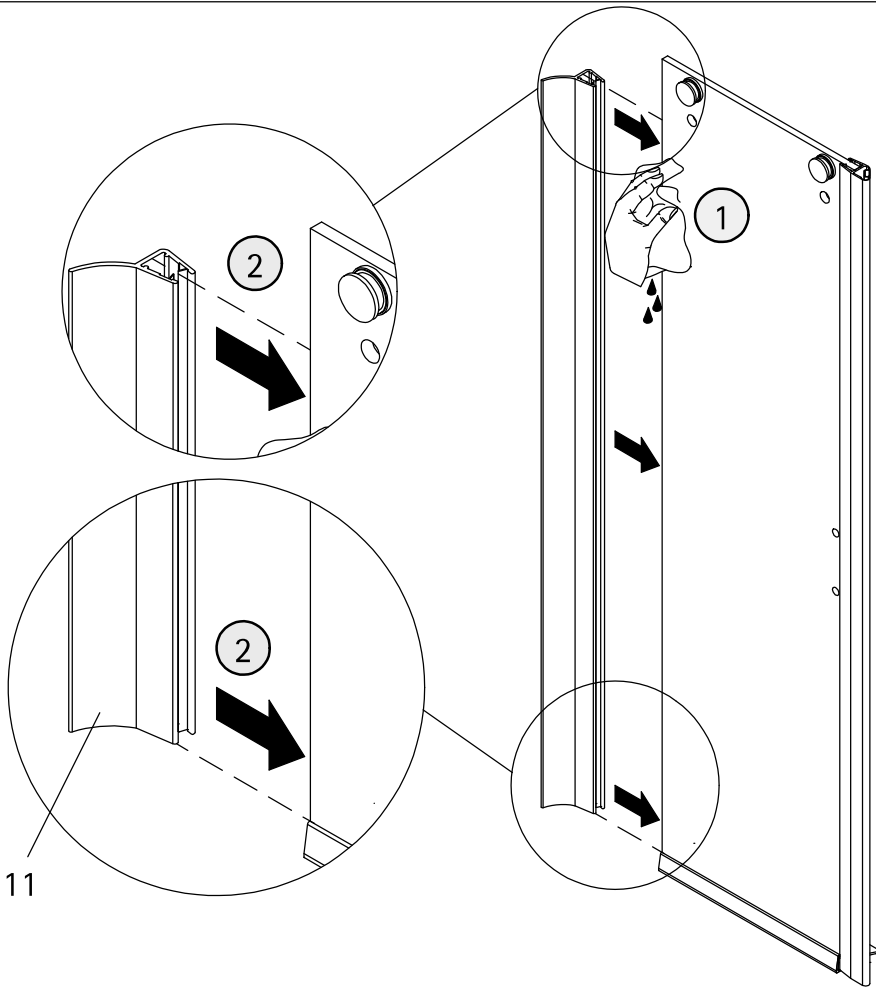
9



10

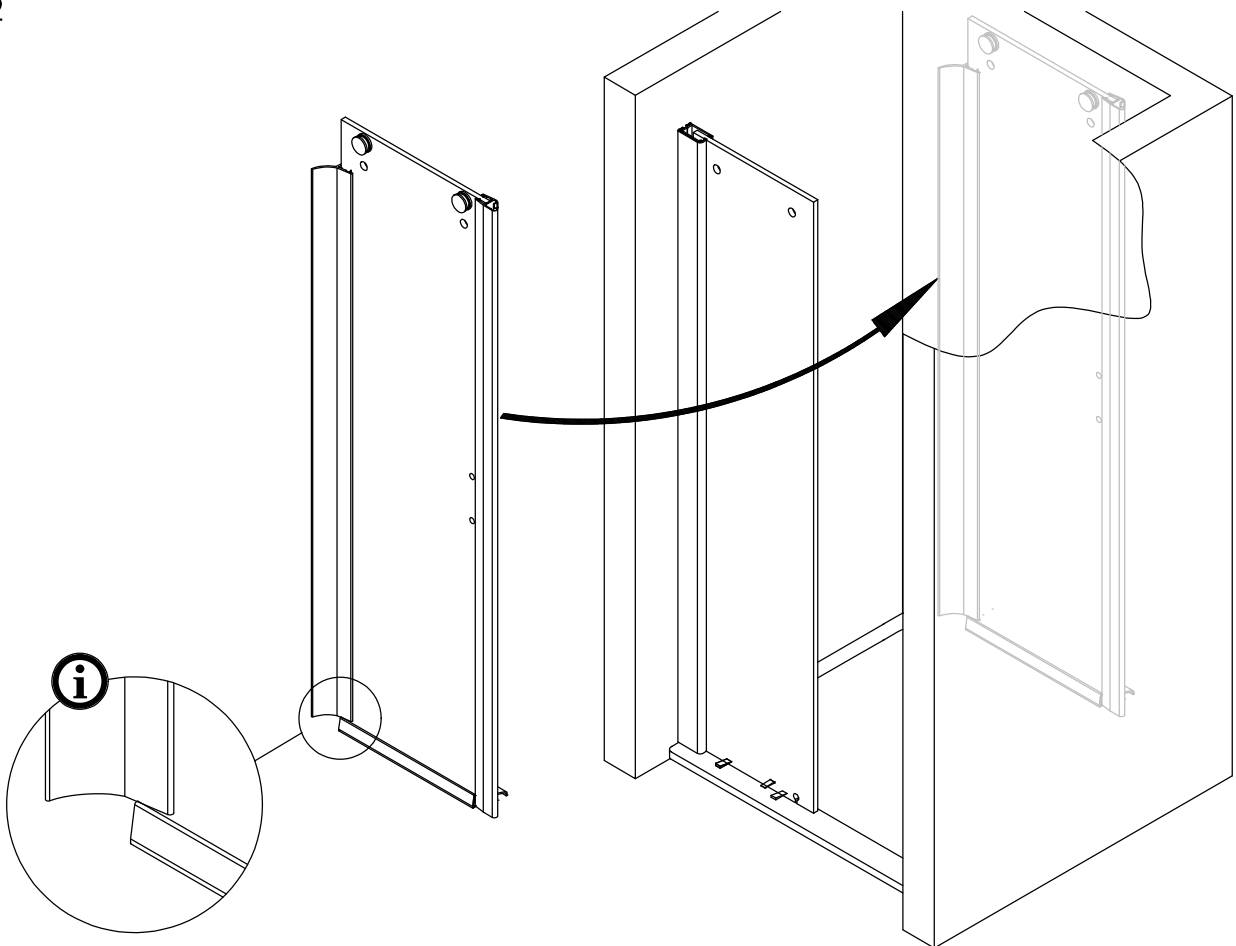


11

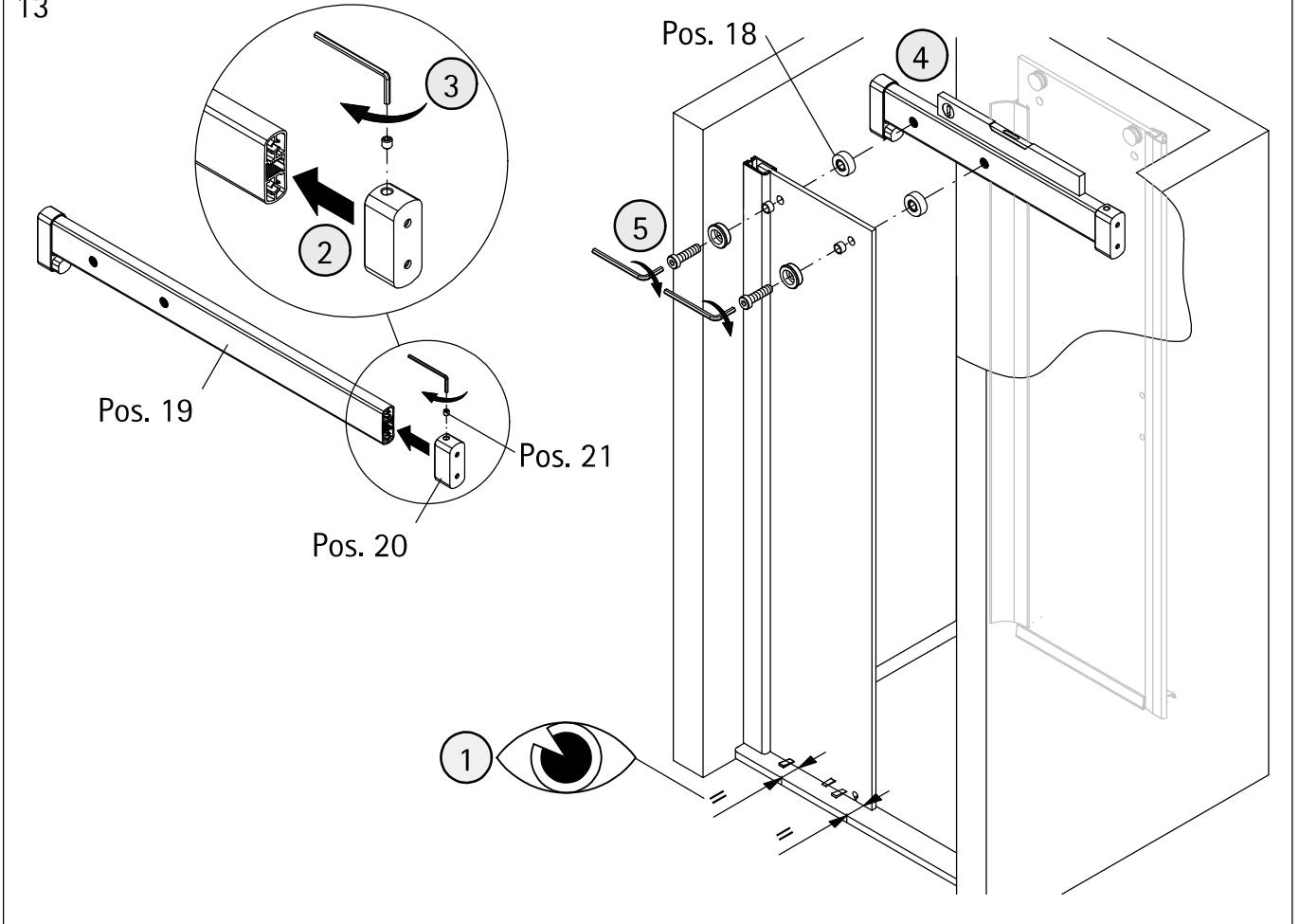


Pos. 11

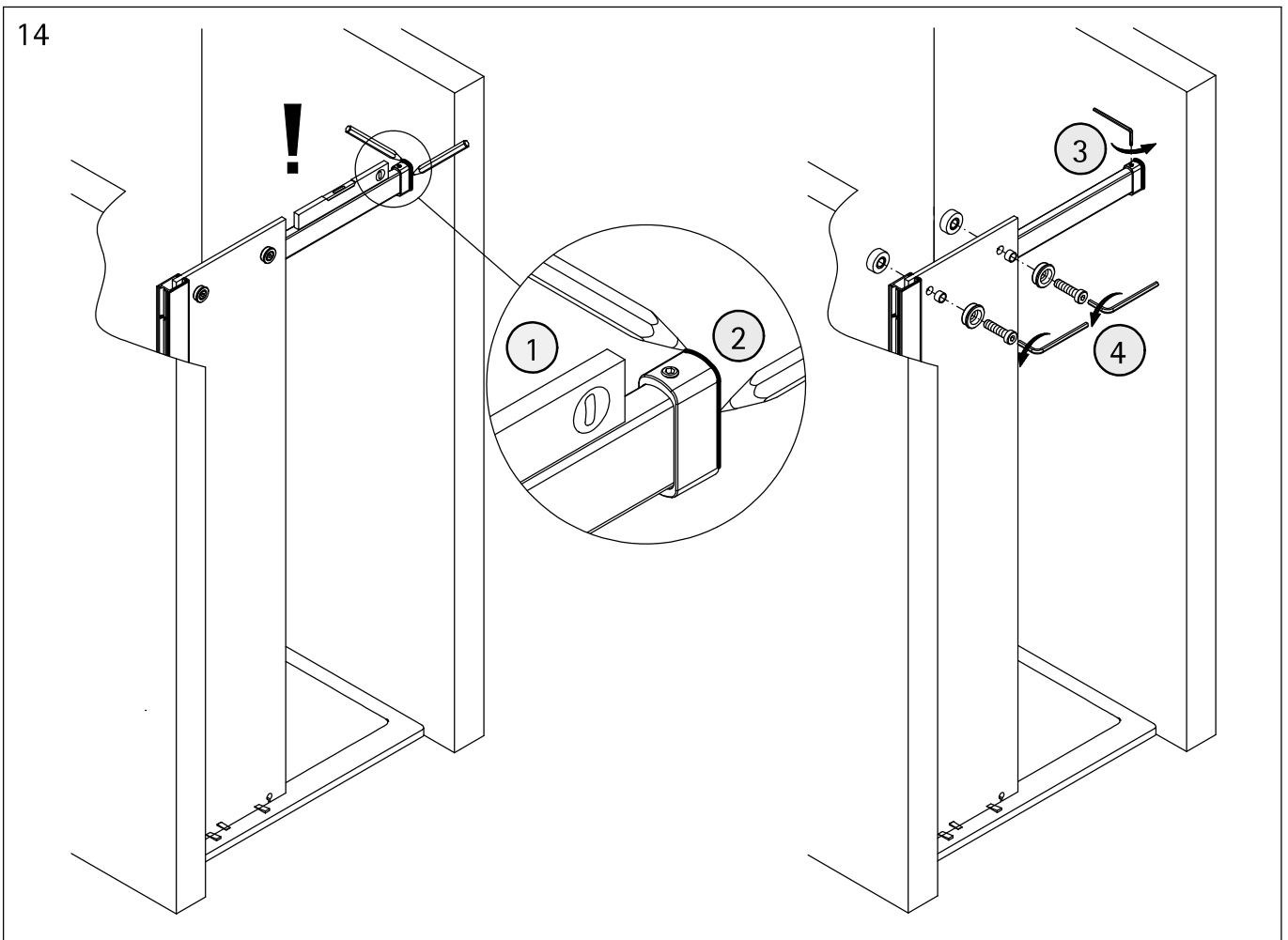
12



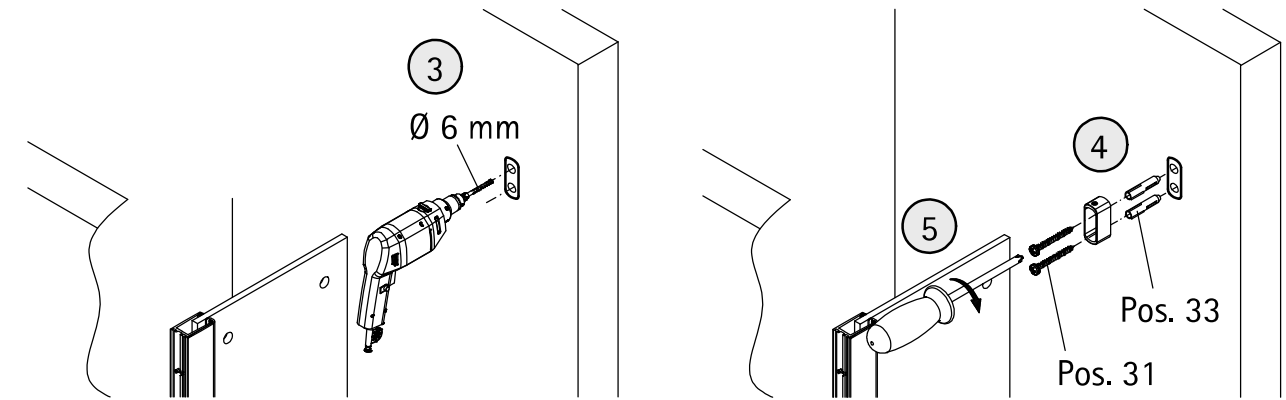
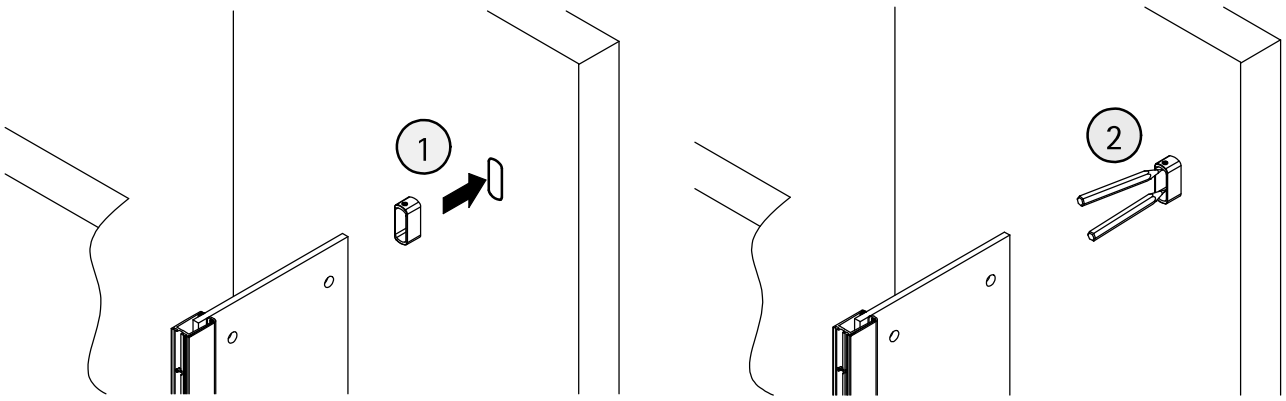
13



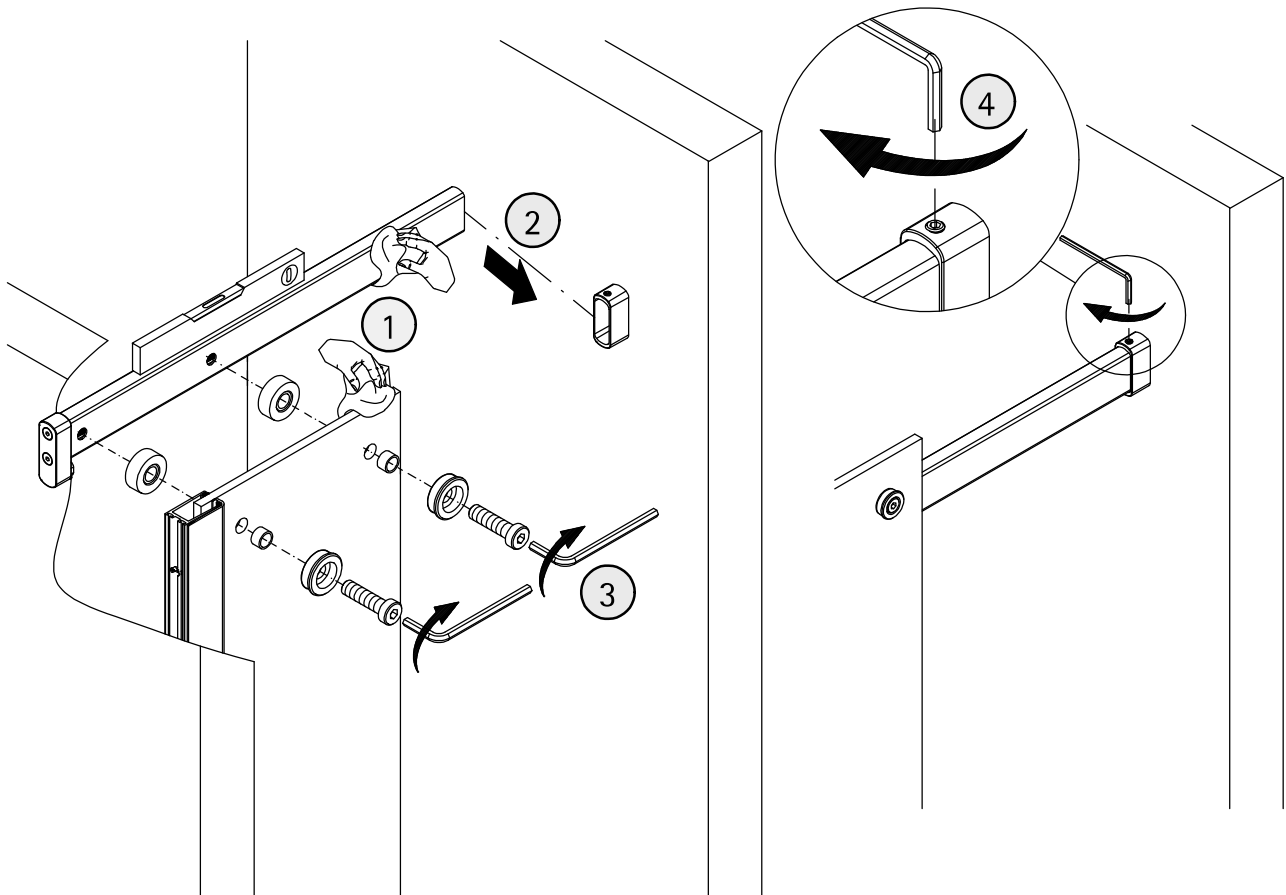
14



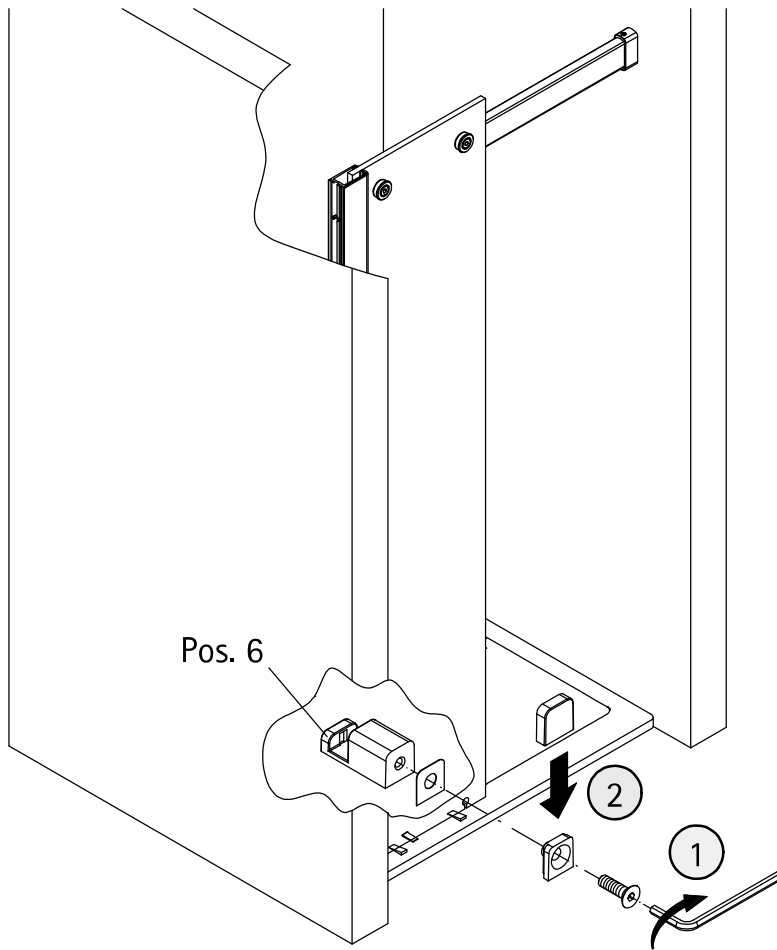
15



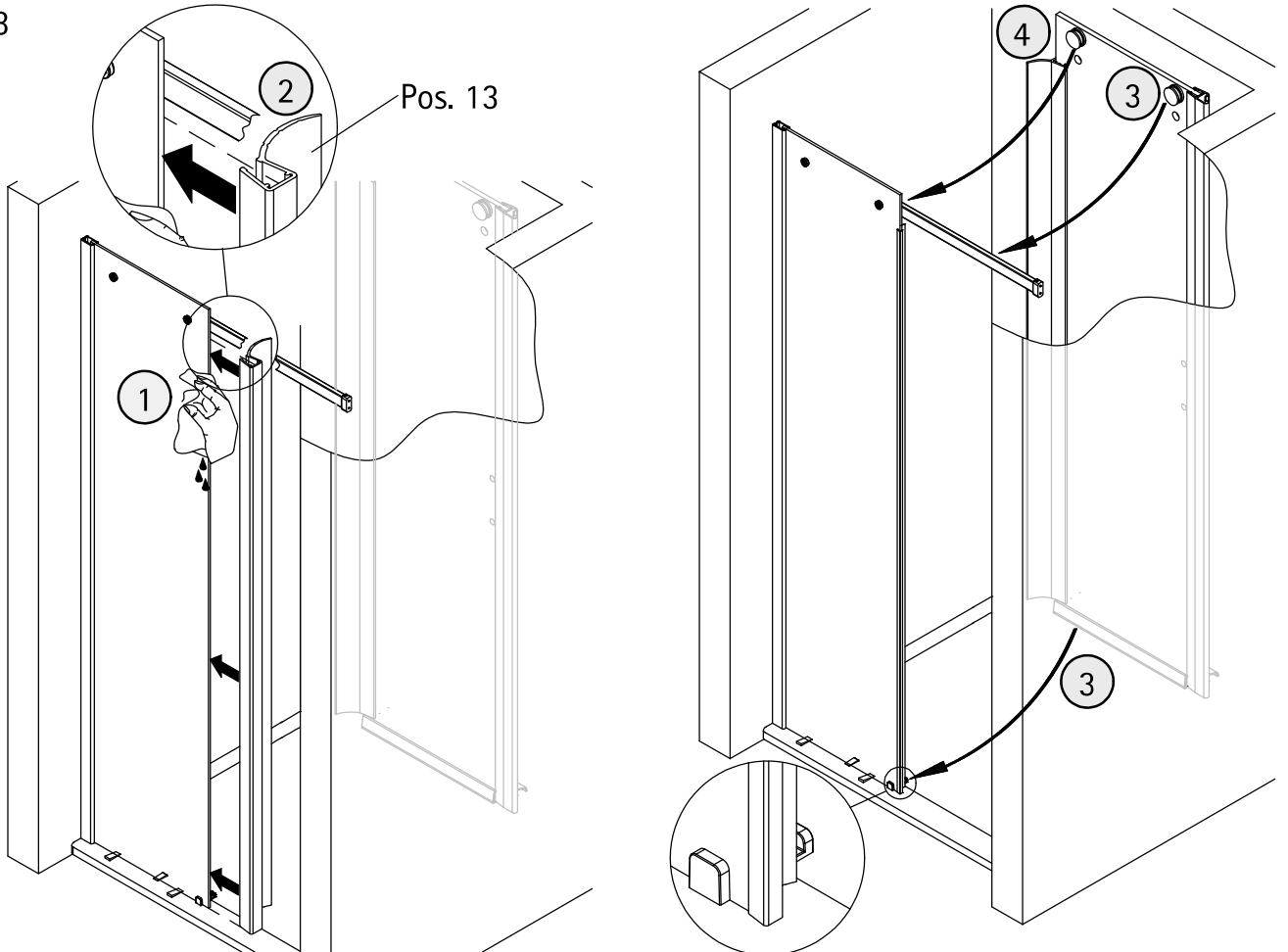
16



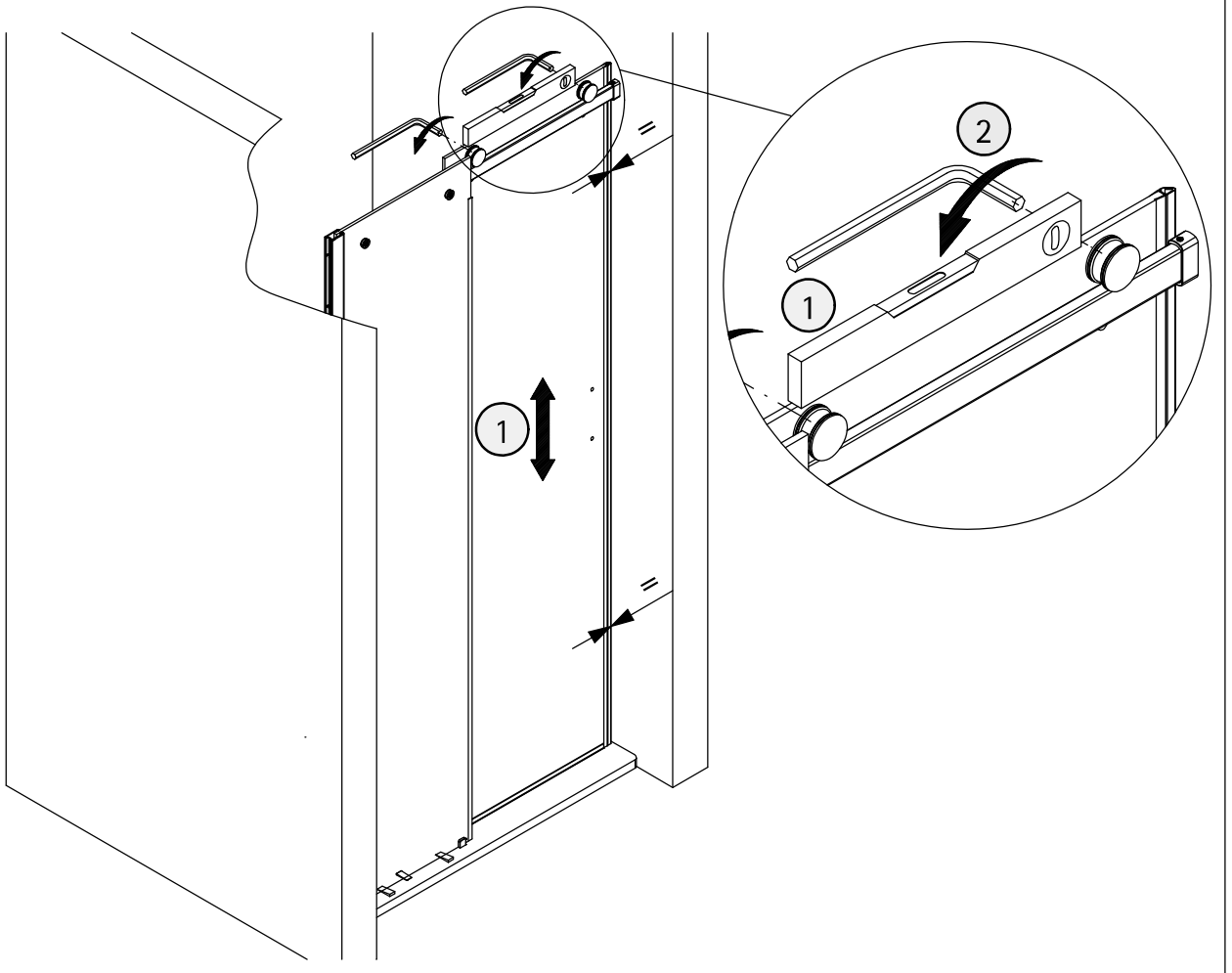
17



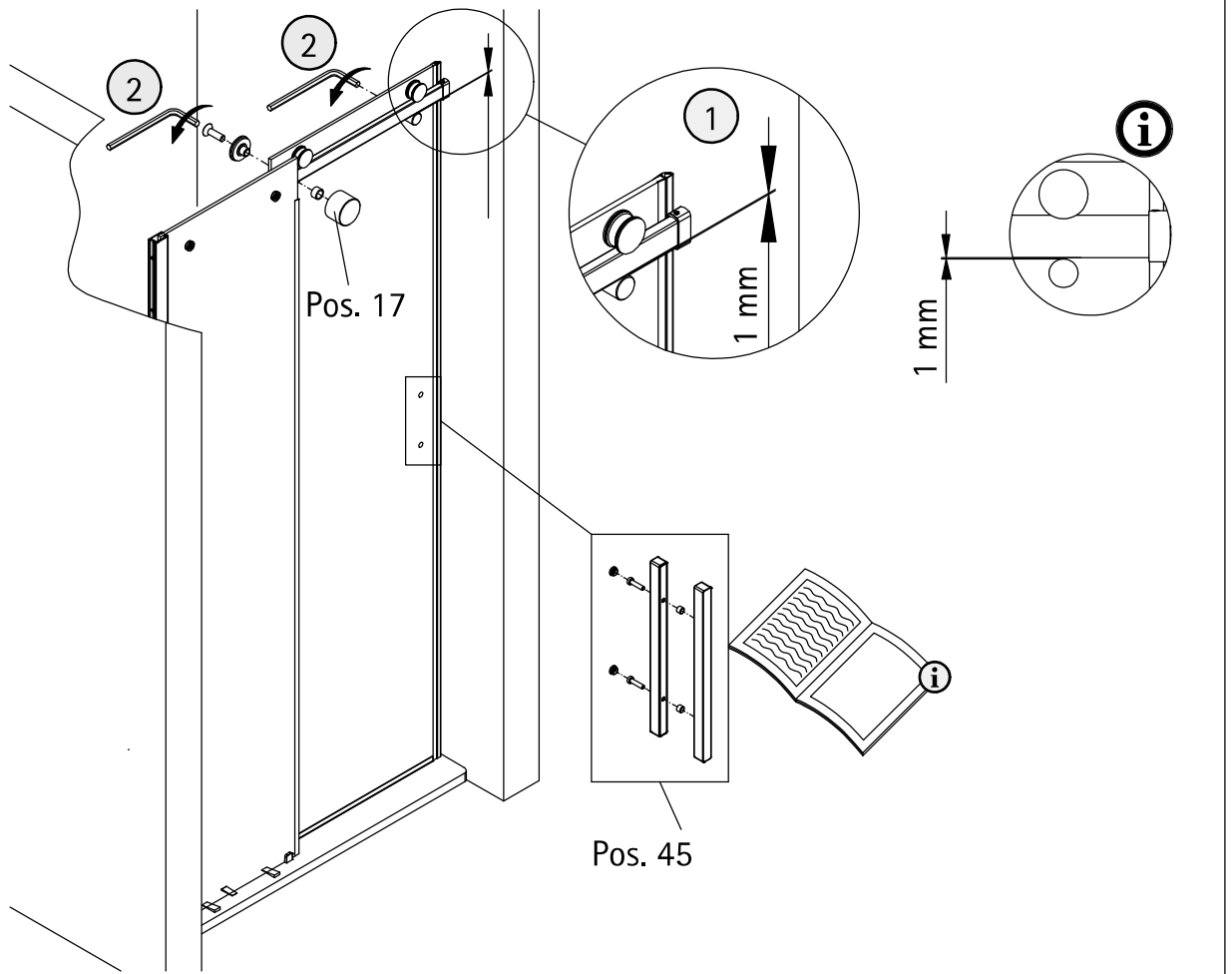
18



19

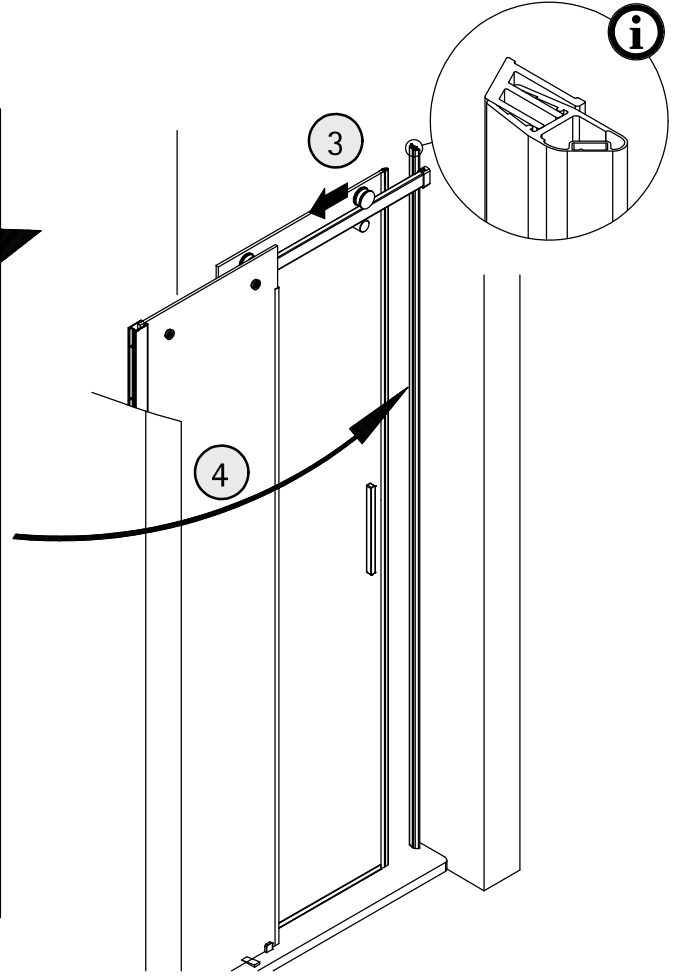
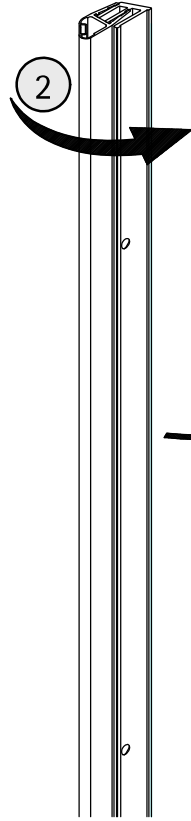
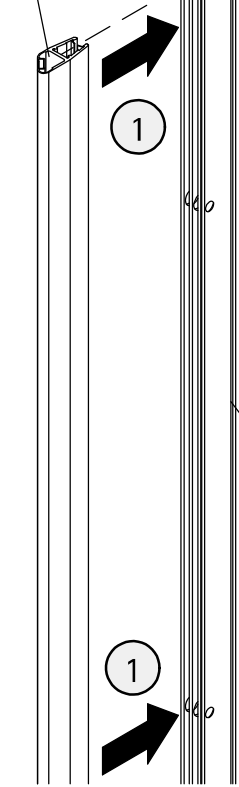
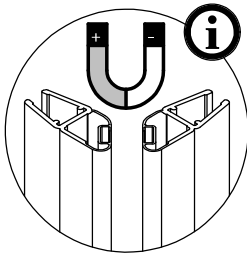


20

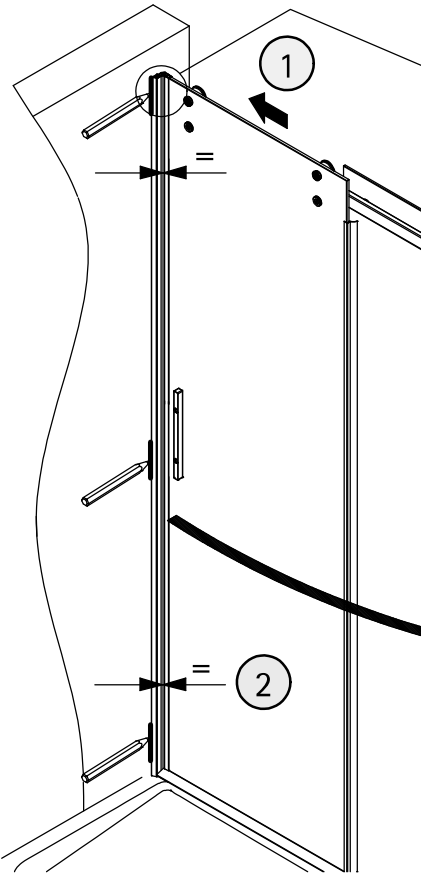
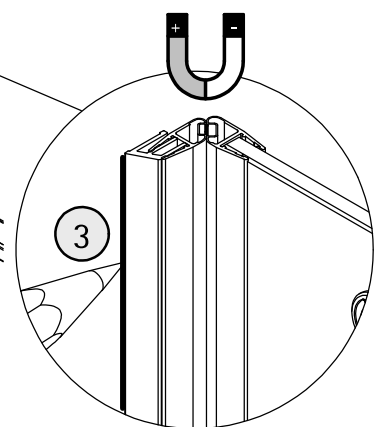


21

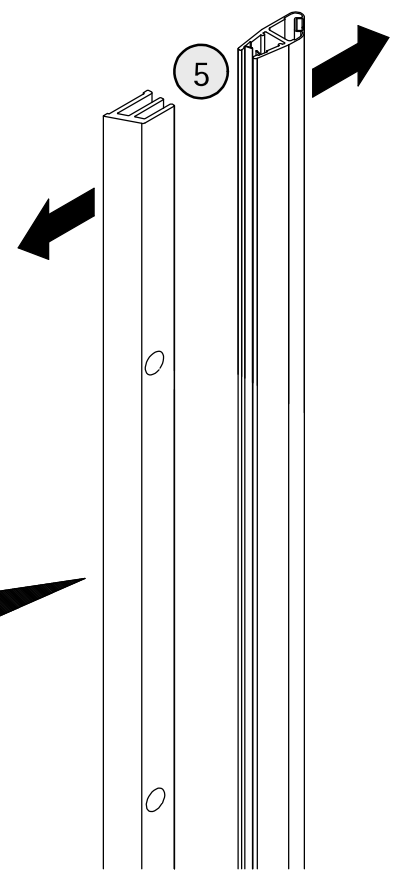
Pos. 15



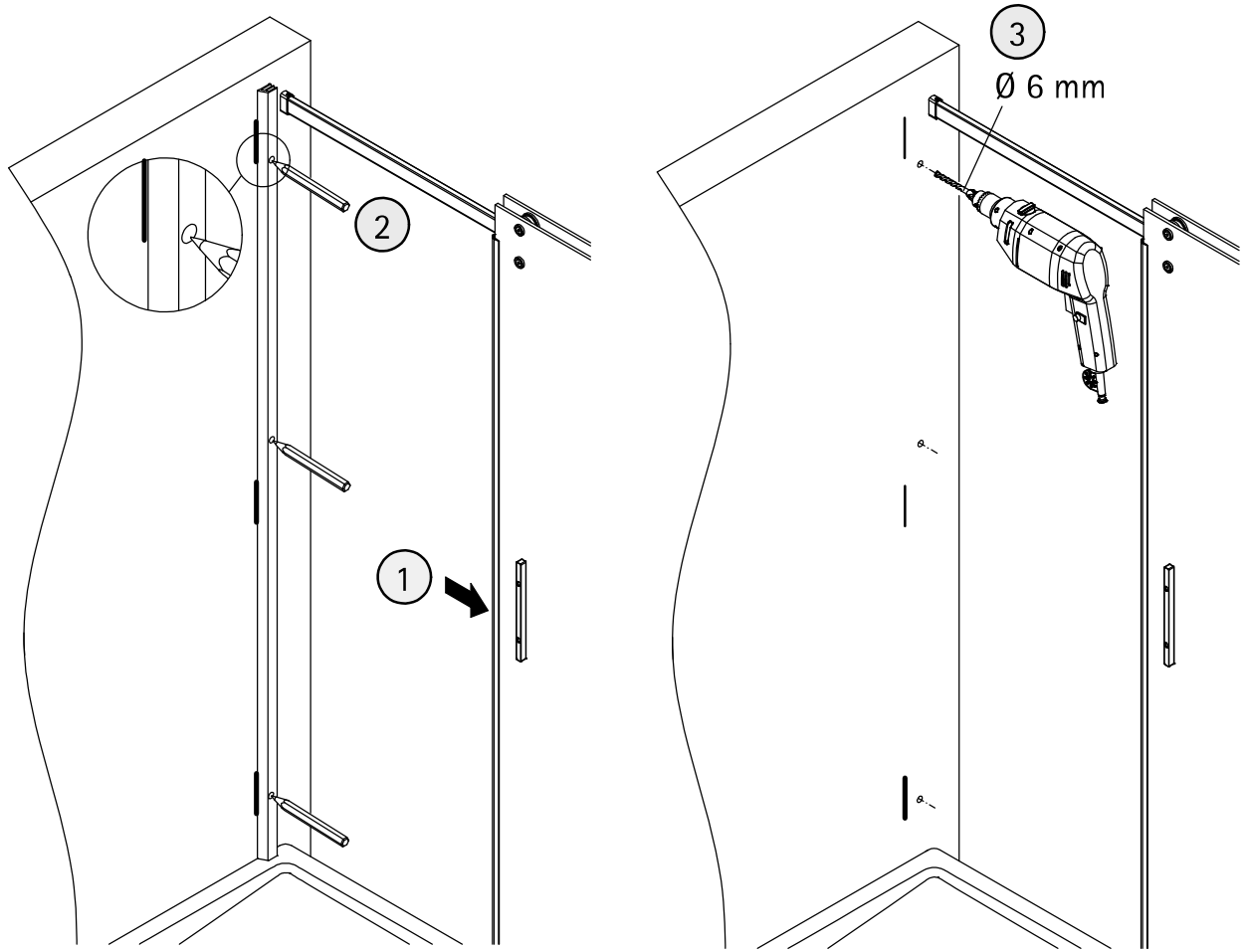
22



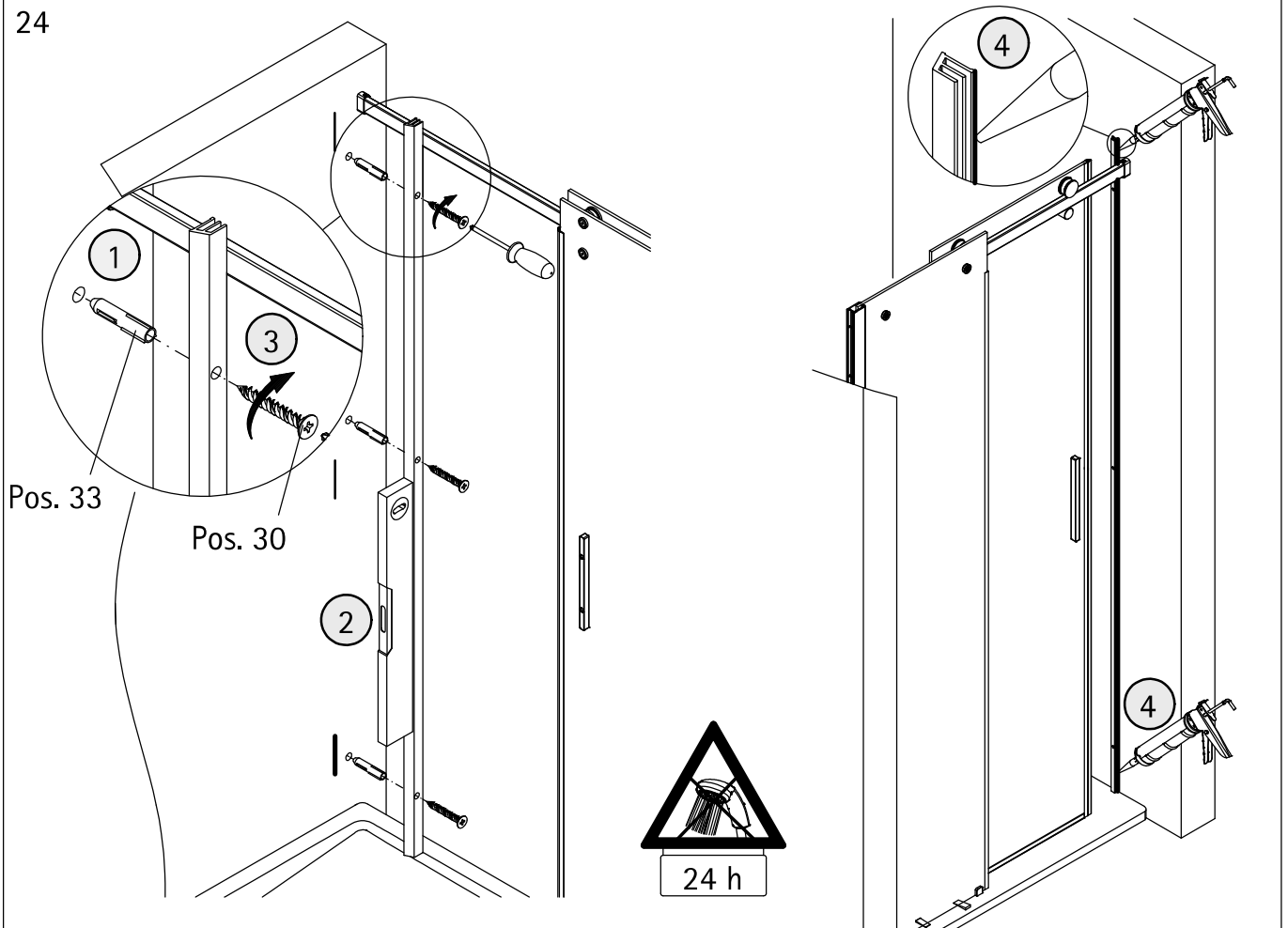
4



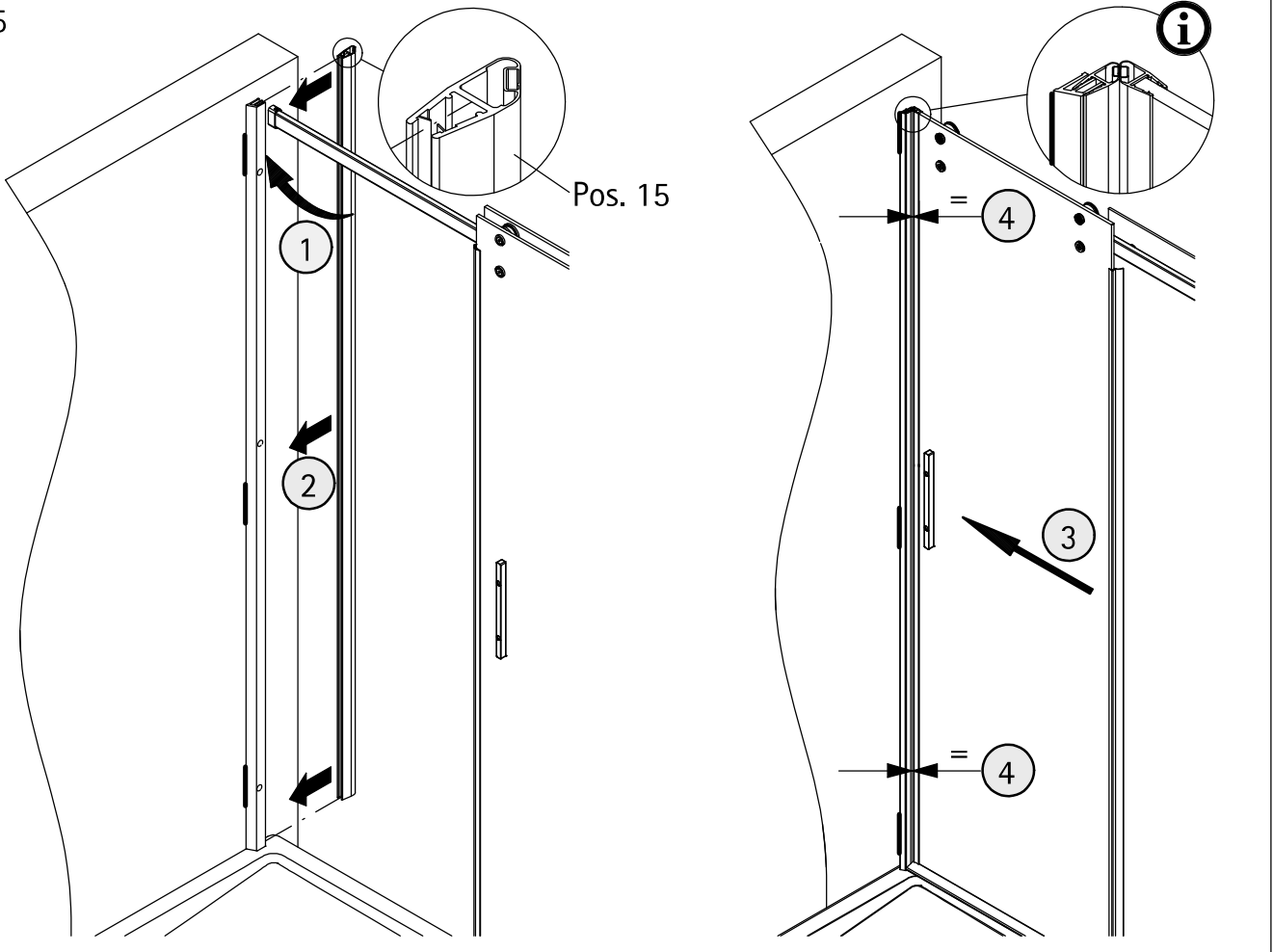
23



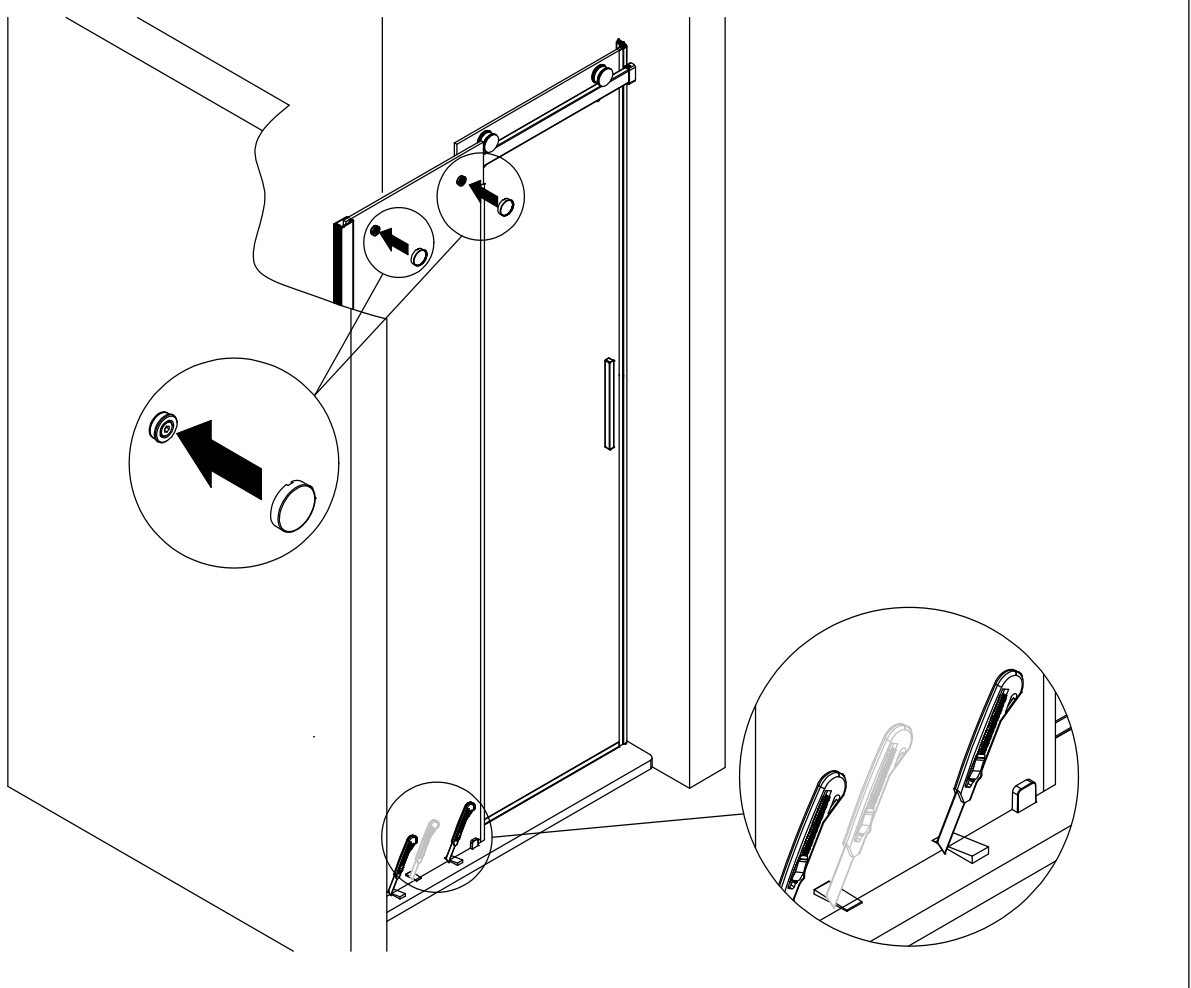
24



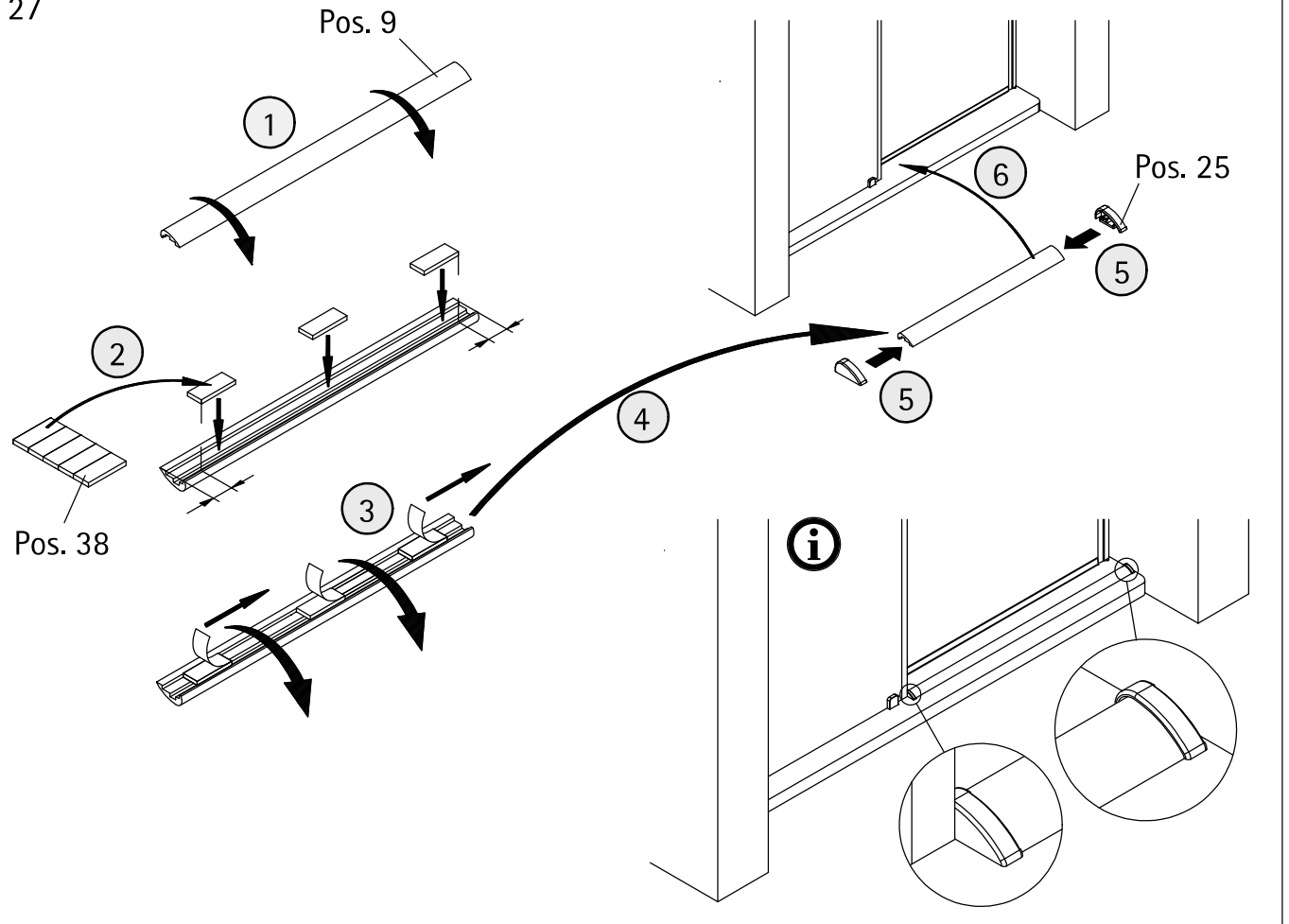
25



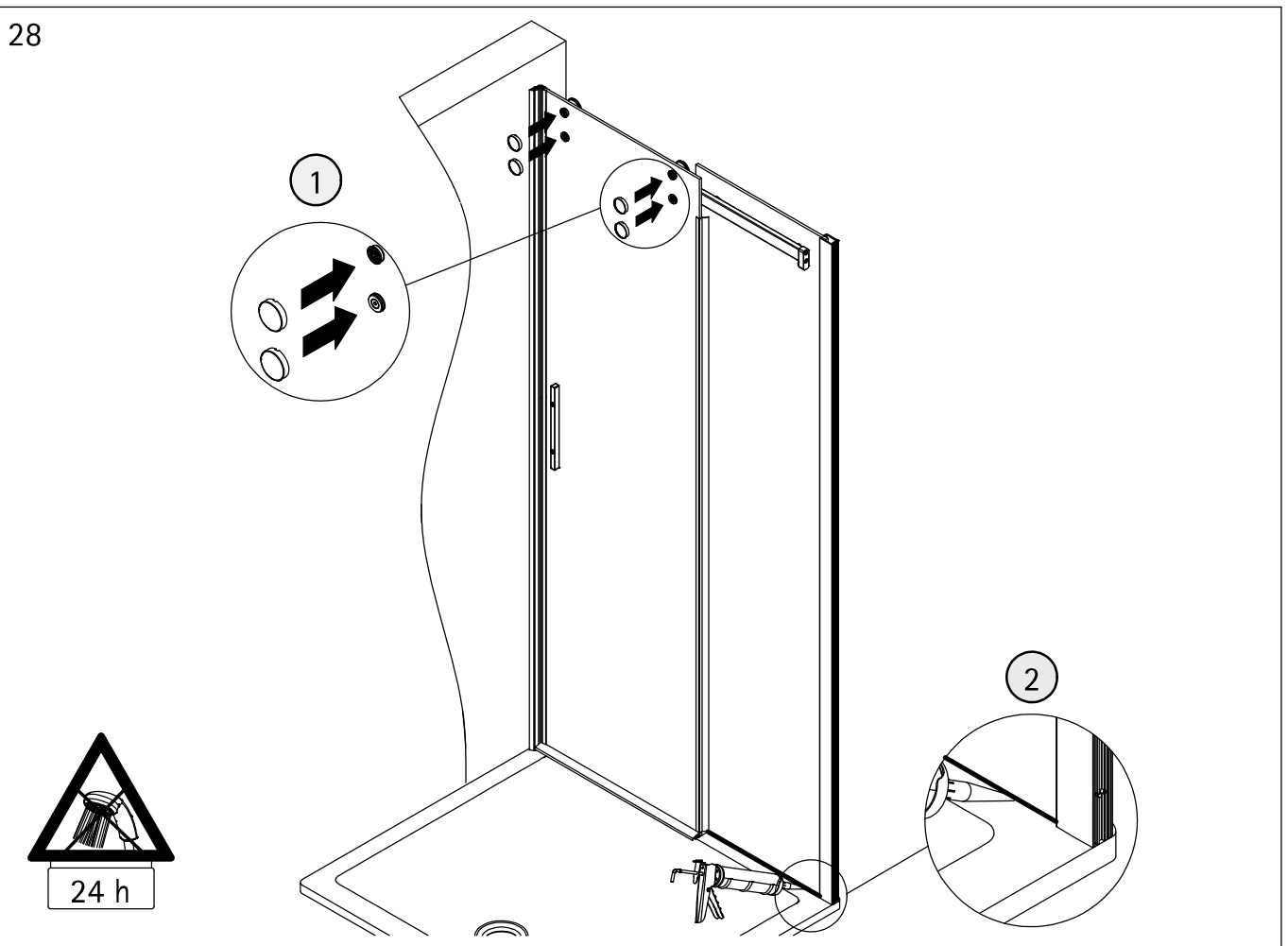
26

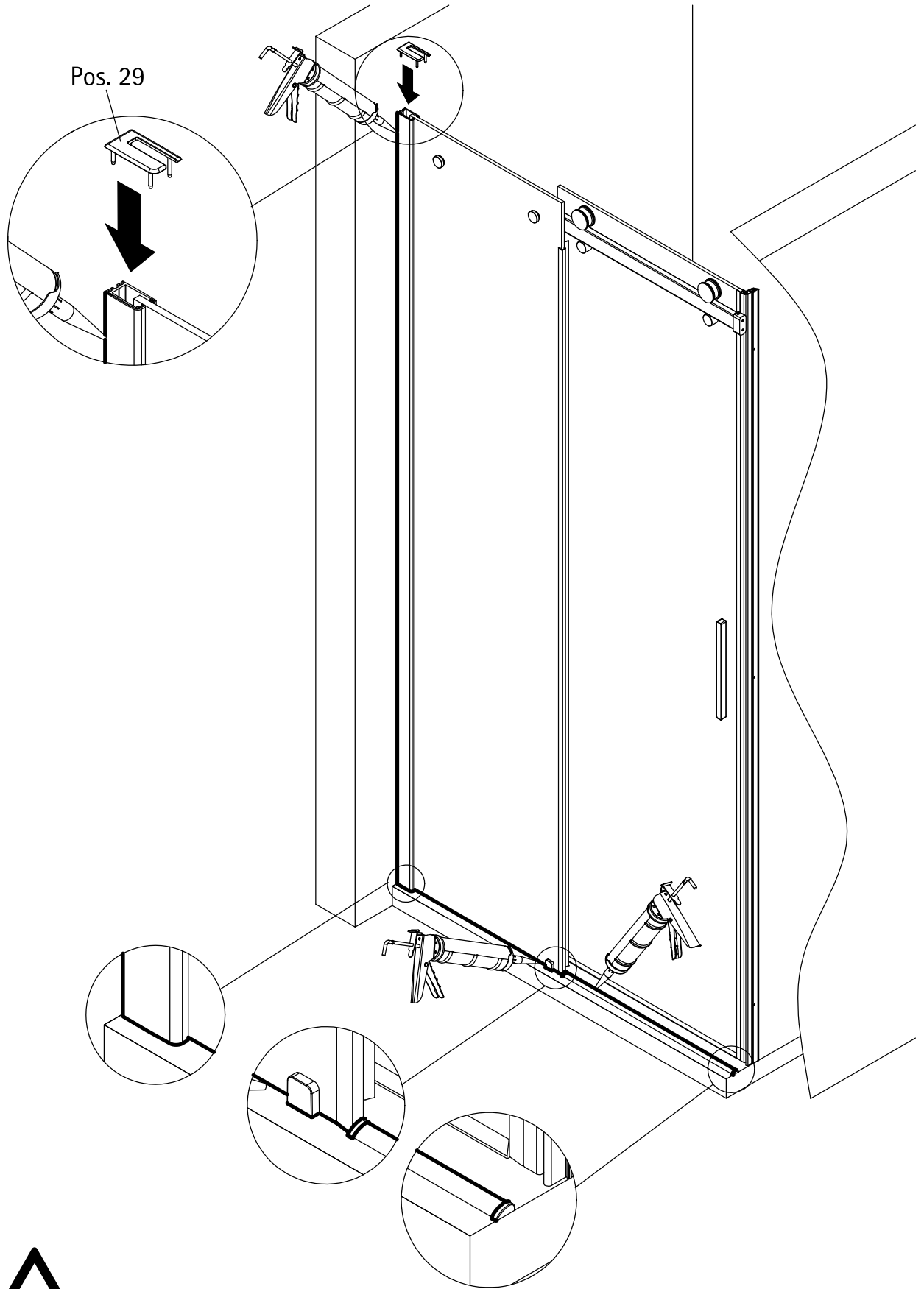


27



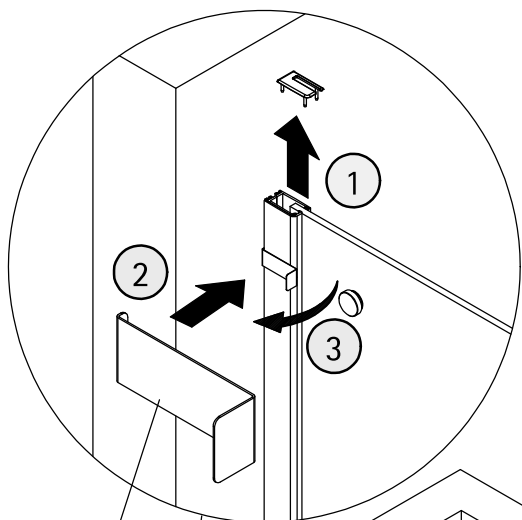
28



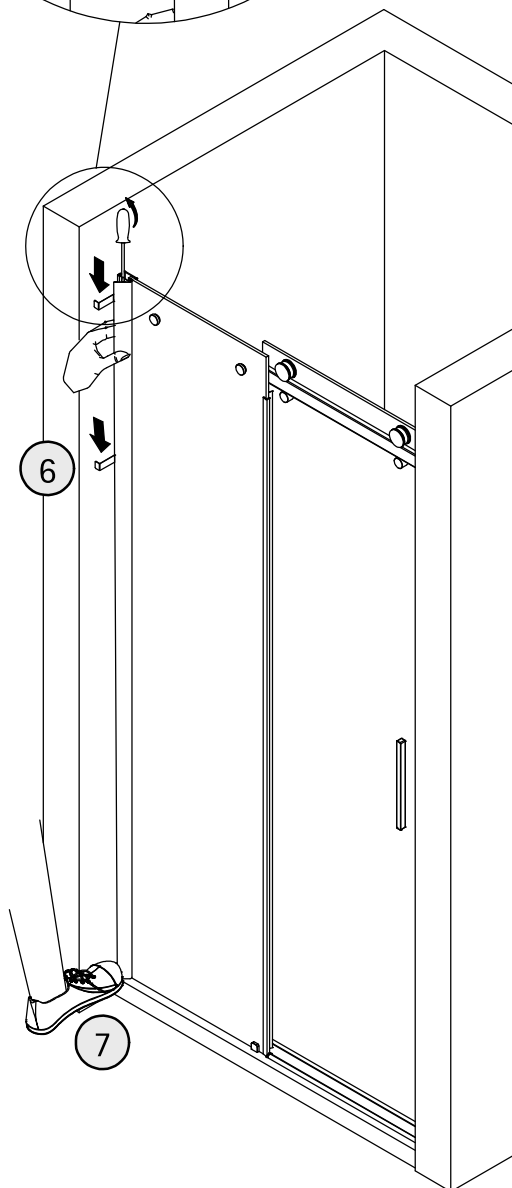
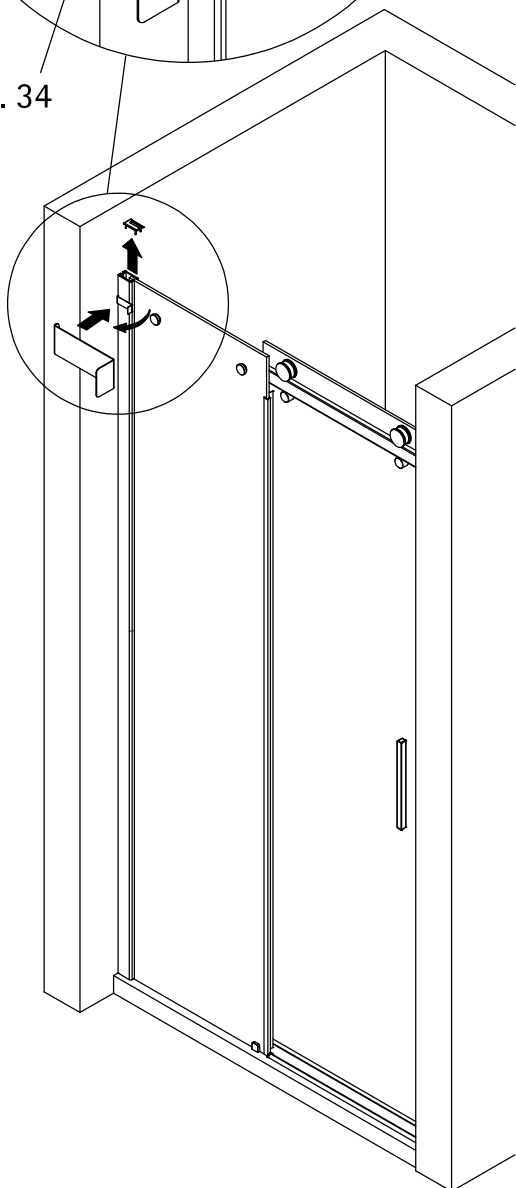
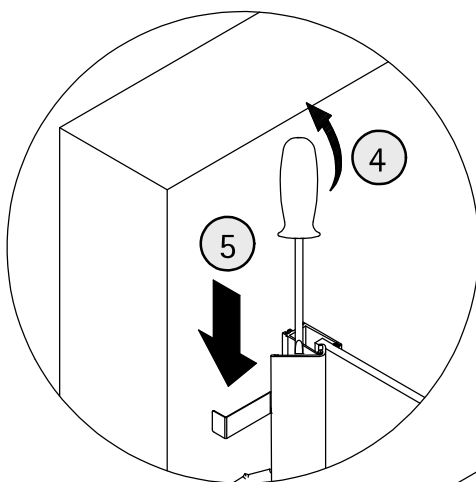




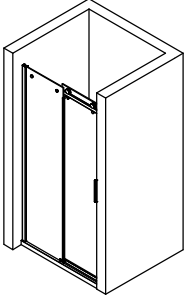
Hinweis Demontage/ Note for disassembly/ Remarque sur le démontage/ Informatie demontage



Pos. 34



1992-0



Kontrollbeleg
Control Receipt

Prüfnummer/ Inspection number



Duschservice
Zum Hohlen Morgen 22
59939 Olsberg
Deutschland / Germany / Allemagne / Duitsland



Ersatzteilbestellung:
Fax 02962 / 972-4260



Allgemeine technische Probleme:
Telefon 02962 / 972-40



E-Mail:
ersatzteile@duschservice.de