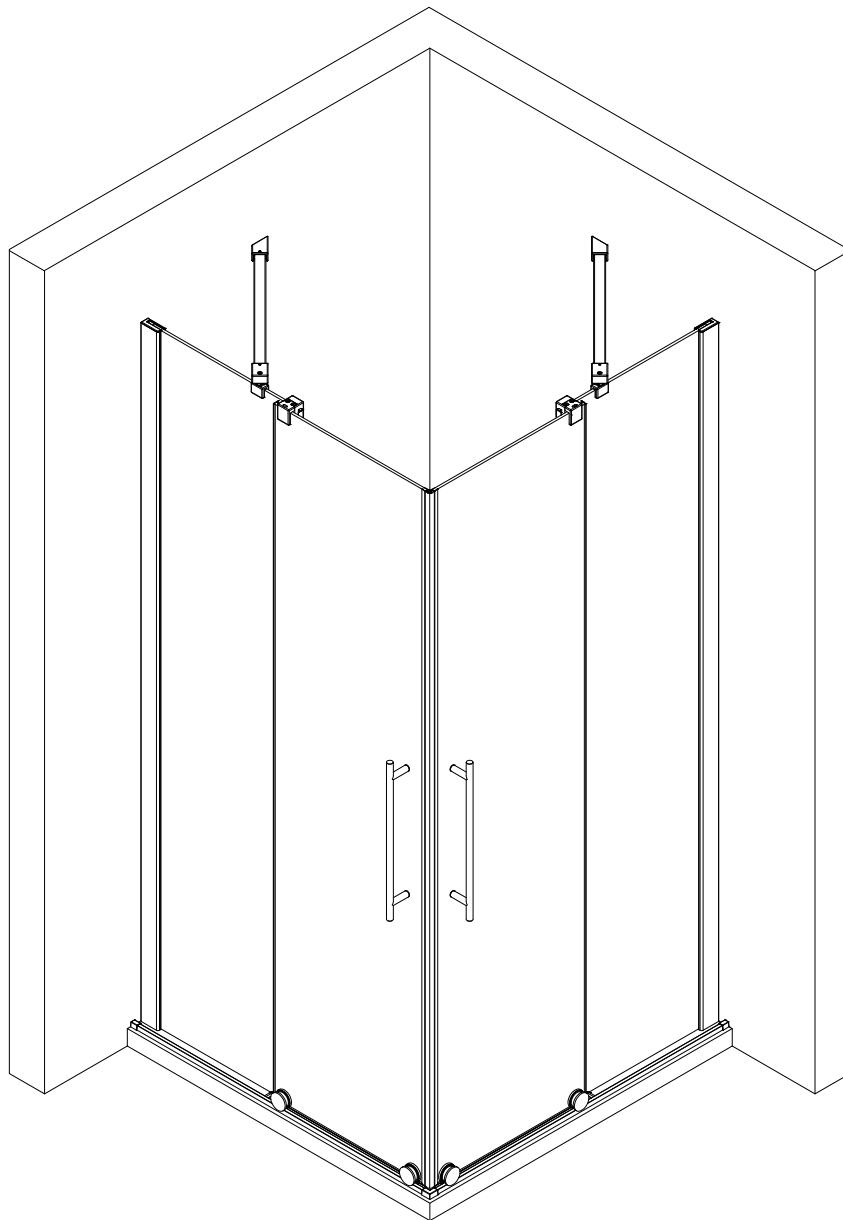
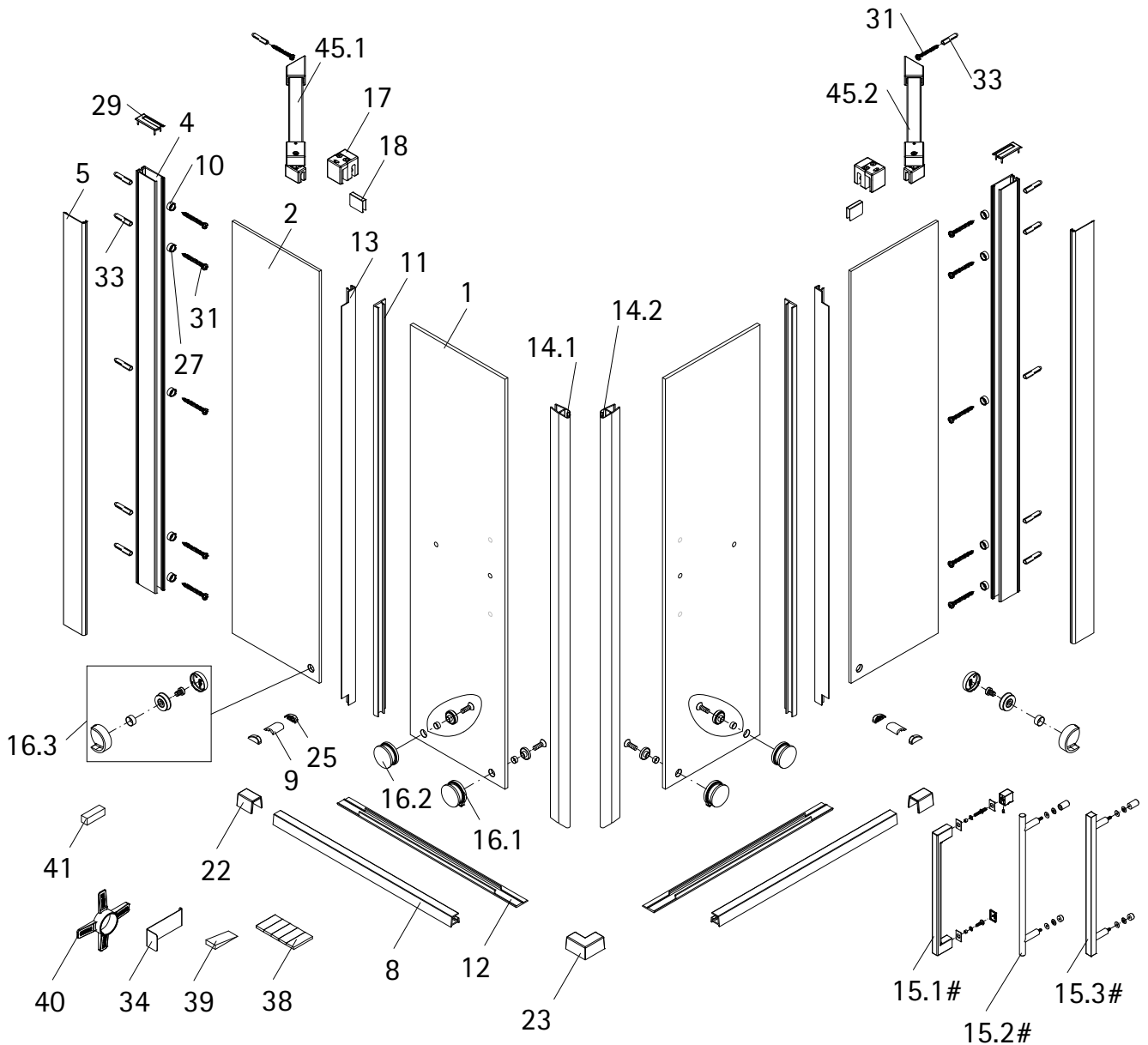


- Montageanleitung
- Assembly instructions
- Notice de montage
- Montagehandleiding
- Návod na montáž
- Instrucțiune de montaj
- Navodila za namestitev
- Installationstruktioener





Pos.	Bezeichnung	Ersatzteil-Nr.	Preis
1	2x Türscheibe		
2	2x Nebenteilscheibe		
4	2x Wandanschlussprofil (inkl. Pos. 10)	E100248-58-3	Stück 76,00 €
5	2x Clipsprofil	E100249-58-1-8-3	Stück 36,00 €
8	2x Laufschienenprofil (inkl. Pos. 22, 23, 38)	E33301-2	Set 99,95 €
9*	2x Wasserleiste (inkl. Pos. 38)		
10	2x Dichtprofil vormontiert		
11	2x Dichtung vertikal	E100057-4	Stück 24,95 €
12	2x Dichtung	E100057-4	Stück 24,95 €
13	2x Dichtung vertikal	E100057-4	Stück 24,95 €
14.1	1x Magnetprofil 45°	E100055-90-8	Set 54,95 €
14.2	1x Magnetprofil 45°		
15.1#	2x Stangengriff, eckig	E100140-36	Stück 101,95 €
15.2#	2x Stangengriff, rund	E100140-26	Stück 82,95 €
15.3#	2x Stangengriff, eckig	E100140-29	Stück 82,95 €
16.1	2x Laufrolle mit Sicherung, komplett	E33262	Stück 62,95 €
16.2	2x Laufrolle mit Puffer, komplett	E33262-1	Stück 62,95 €
16.3	2x Anschlag, komplett	E33225	Stück 27,95 €

Pos.	Bezeichnung	Ersatzteil-Nr.	Preis
17	2x Gleiter	E33280	Stück 42,95 €
18	2x Glasschutz Gleiter		
22	2x Kappe für Laufschiene (inkl. Pos. 23)	E100211-32	Set 9,95 €
23	1x Kappe EckEinstieg 90°		
25*	4x Wasserleistenendkappe	E100211-17	Set 9,95 €
27*	10x Glasschutz		
29*	2x Abdeckkappe links / rechts	E71205-2	Set 11,95 €
31*	12x Linsenblechschaube 4,2 x 45 mm		
33*	12x Dübel S6		
34	1x Demontagehebel	E100201-1	Stück 30,95 €
38	4x Klebestreifen		
39	1x Silikonkeil (6 Stück)	E100203	Set 16,95 €
40	2x Montagehilfe	E100201-2	Set 12,00 €
41	2x Montagehilfe 8 x 8 x 25 mm	E100201-4	Set 12,00 €
45.1	1x Stabilisationsbügel links	E33338-4-L	Stück 99,95 €
45.2	1x Stabilisationsbügel rechts	E33338-4-R	Stück 99,95 €

* Schrauben- und Abdeckkappenset E33200-2 16,95 €
optional

GB

Pos.	Description
1	2x door panel
2	2x fixed panel
4	2x wall connection profile, incl. Pos. 10
5	2x clamping profile
8	2x slide rail profile, incl. Pos. 22
9*	2x sealing profile
10	2x sealing profile
11	2x sealing profile vertical door
12	2x sealing profile, short
13	2x sealing profile vertical
14.1	1x manetic profile 45°
14.2	1x manetic profile 45°
15.1#	2x designer handle, square
15.2#	2x designer handle, round
15.3#	2x designer handle, square
16.1	2x roller with safety device
16.2	2x roller with buffer, complete
16.3	2x stopper, complete

F

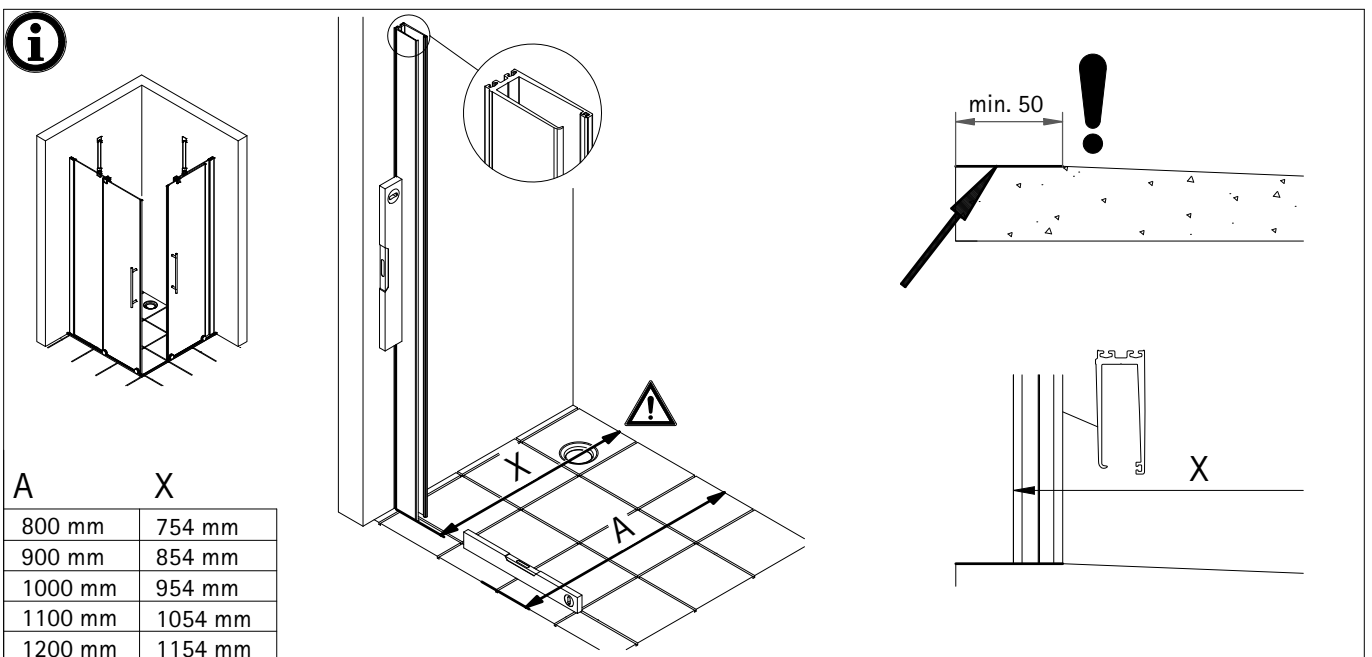
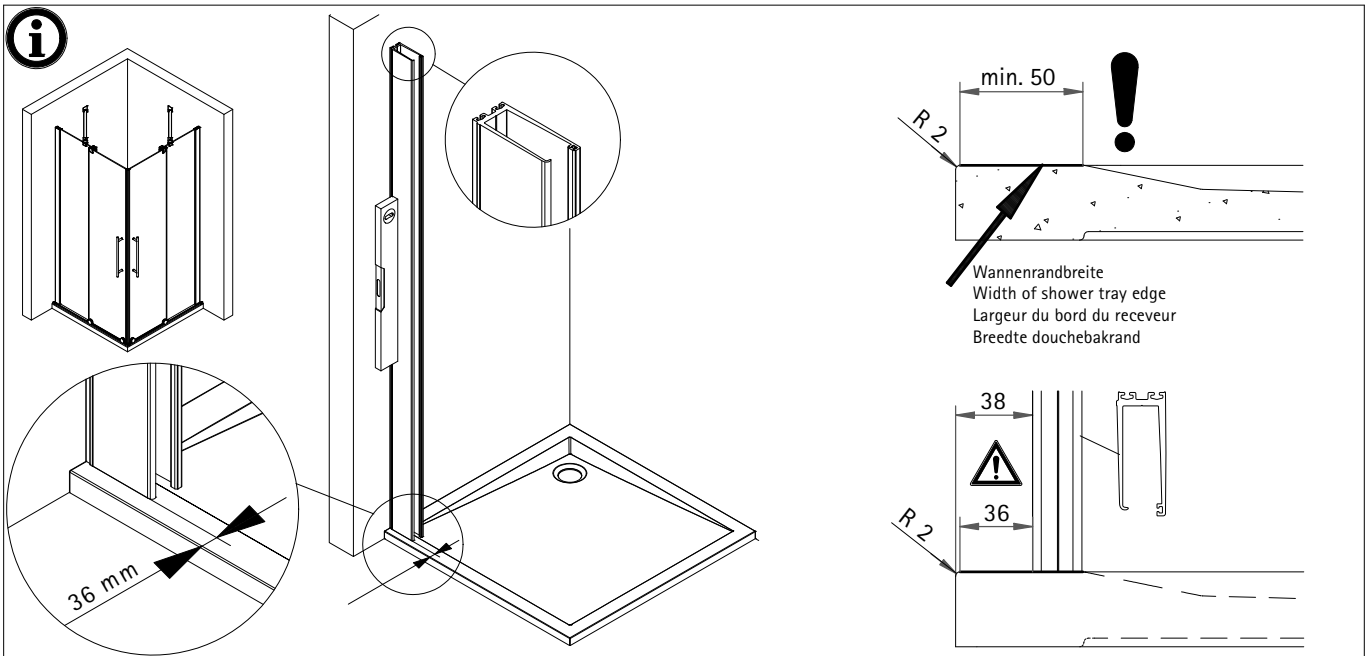
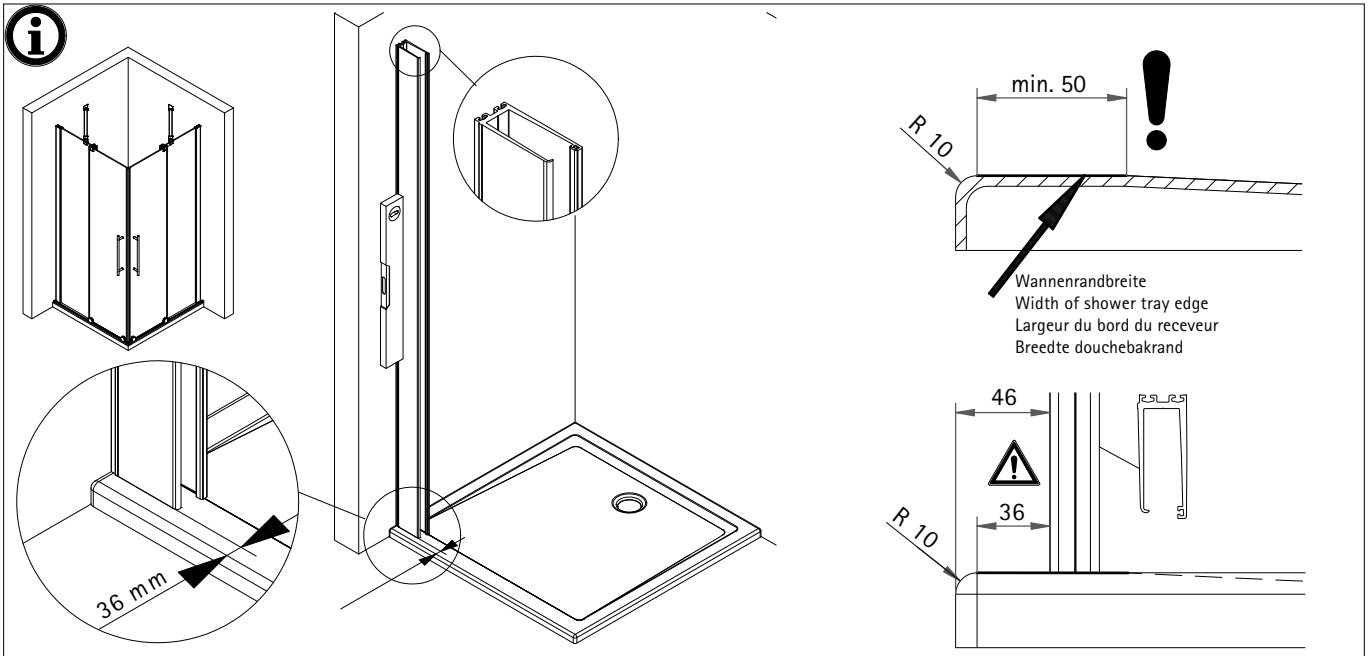
Pos.	Description
1	2x panneau de la porte
2	2x partie fixe
4	2x profilé mural de fixation, incl. Pos. 10
5	2x profilé de pincement
8	2x glissière profilé, incl. Pos. 22
9*	2x barre de seuil
10	2x profilé d'étanchéité
11	2x profilé d'étanchéité vertical porte
12	2x profilé d'étanchéité, court
13	2x profilé d'étanchéité vertical
14.1	1x profil magnétique 45°
14.2	1x profil magnétique 45°
15.1#	2x poignée barre, carré
15.2#	2x poignée barre, rond
15.3#	2x poignée barre, carré
16.1	2x roulette avec dispositif de sécurité
16.2	2x roulette avec butoir complete
16.3	2x pièce d'arrêt complete

NL

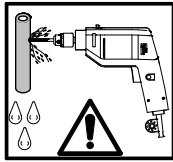
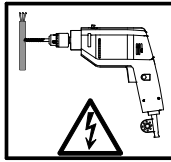
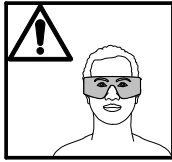
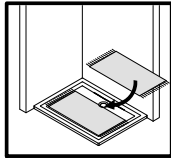
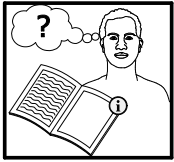
Pos.	Omschrijving
1	2x deurpaneel
2	2x zijdeel
4	2x wandaansluitprofiel, incl. Pos. 10
5	2x klemprofiel
8	2x looprail profiel, incl. Pos. 22
9*	2x dorpelprofiel
10	2x afdichtingsprofiel
11	2x afdichtingsprofiel verticaal deur
12	2x afdichtingsprofiel kort
13	2x afdichtingsprofiel verticaal
14.1	1x magnetisch profiel 45°
14.2	1x magnetisch profiel 45°
15.1#	2x staafgreep, hoekig
15.2#	2x staafgreep, rond
15.3#	2x staafgreep, hoekig
16.1	2x spoorwals met beveiliging
16.2	2x spoorwals met buffer, compleet

Pos.	Description
17	2x slider
18	2x glass gasket slider
22	2x end cap
23	1x cap 90°
25*	4x end cap for sealing profile, left/ right
27*	10x glass gasket
29*	2x cover cap, right/ left
31*	12x round head screw 4,2 x 45mm
33*	12x dowel Tri 6 x 36mm
34*	1x disassembly lever
38*	4x adhesive stripes
39*	1x assembly wedge
40*	2x assembly aid
41	2x assembly aid 8 x 8 x 25mm
45.1	1x stabilisation bar left
45.2	1x stabilisation bar right
	* kit with screws and cover caps
	# optional

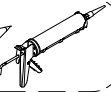
Pos.	Description
17	2x coulissant
18	2x protection du verre coulissant
22	2x capuchon
23	1x cap 90°
25*	4x capuchon pour profilé d'étanchéité gauche/ droite
27*	10x protection du verre
29*	2x cache droite/ gauche
31*	12x vis à tête bombée 4,2 x 45mm
33*	12x cheville Tri 6 x 36mm
34*	1x levier de démontage
38*	4x ruban adhésif
39*	1x cales de montage
40*	2x kit de montage
41	2x kit de montage 8 x 8 x 25mm
45.1	1x barre de stabilisation a gauche
45.2	1x barre de stabilisation a droite
	* kit de vis et caches
	# en option



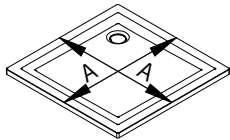
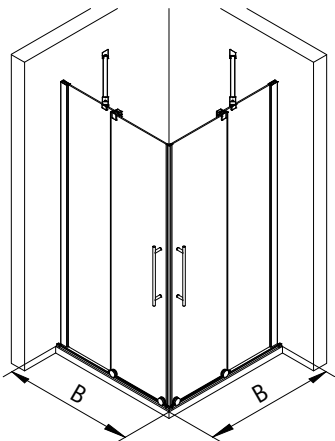
alle Maße in mm/ all dimensions in mm/ toutes les dimensions en mm/ alle afmetingen in mm



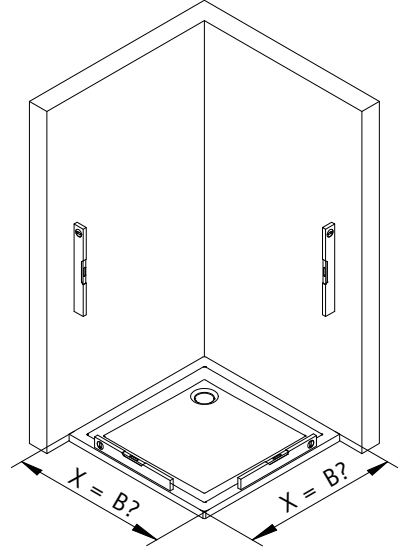
SW2,5
SW3
SW4
SW5



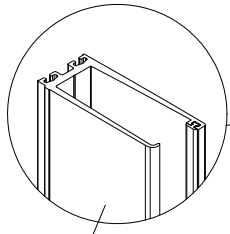
1



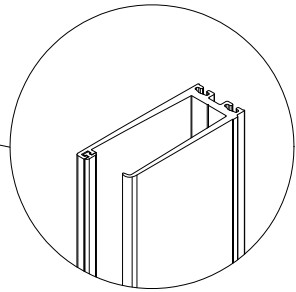
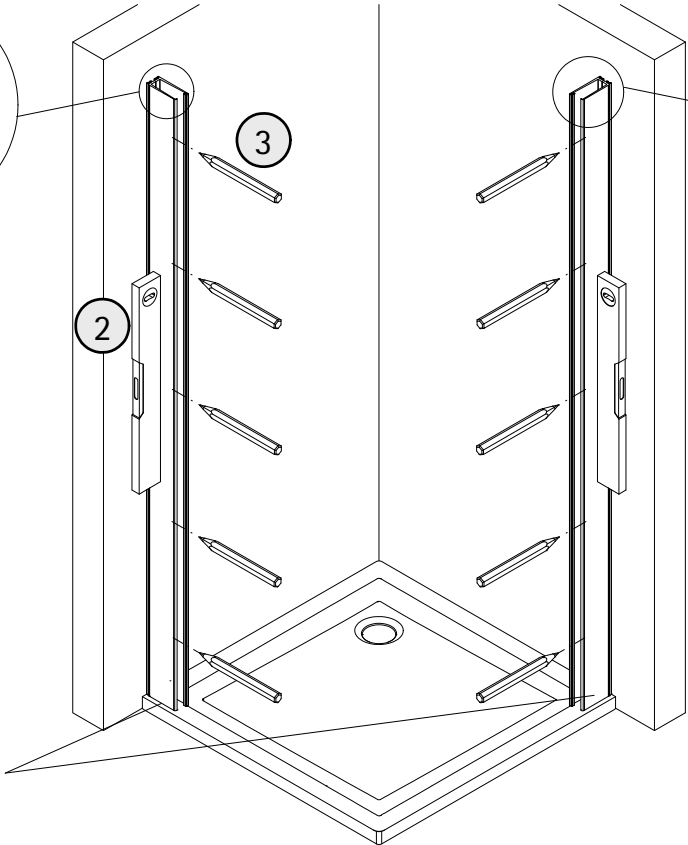
A	B
800 mm	785-805 mm
900 mm	885-905 mm
1000 mm	985-1005 mm
1200 mm	1185-1205 mm



2

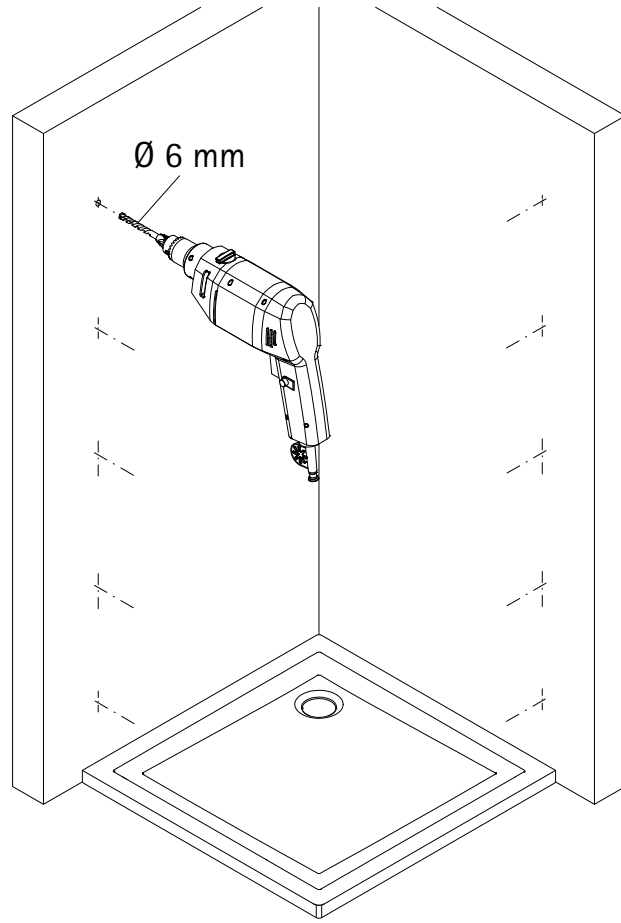


Pos. 4

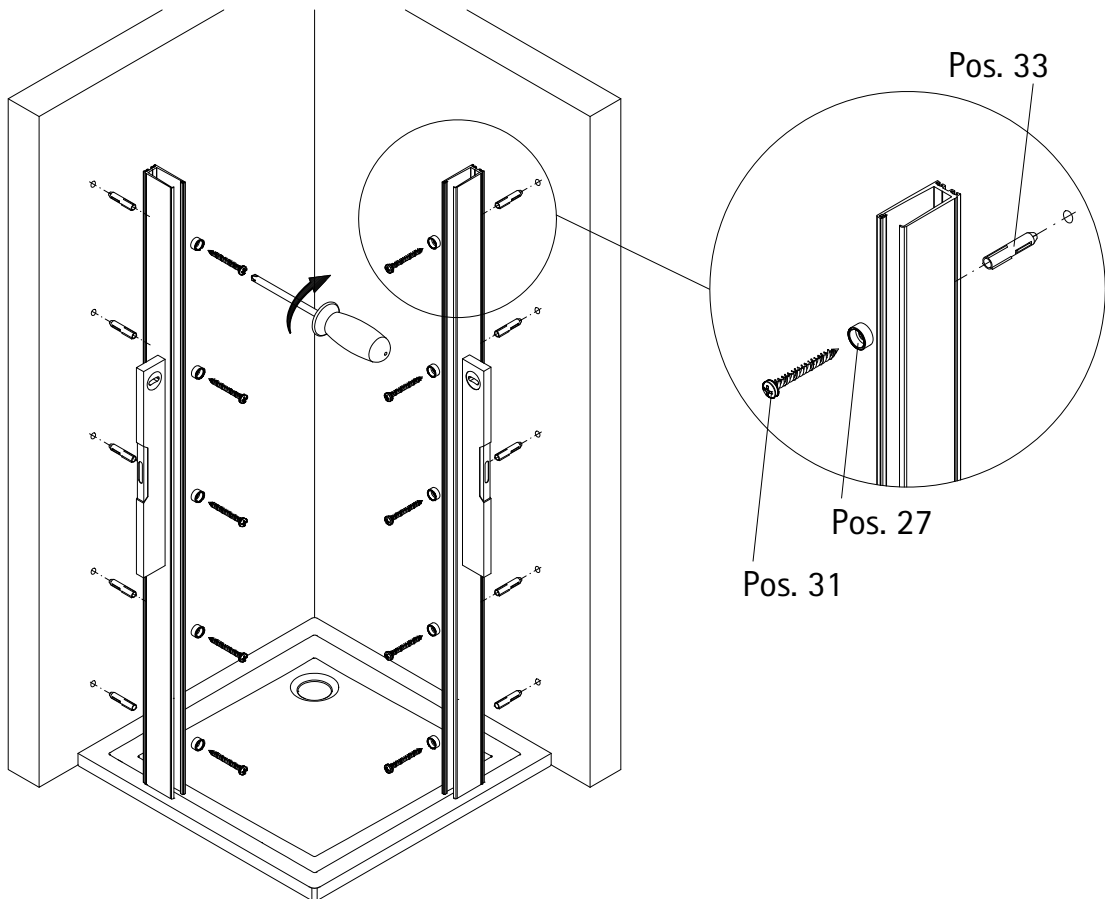


Siehe Seite 4!
See page 4!
Voir page 4!
Zie blz. 4!

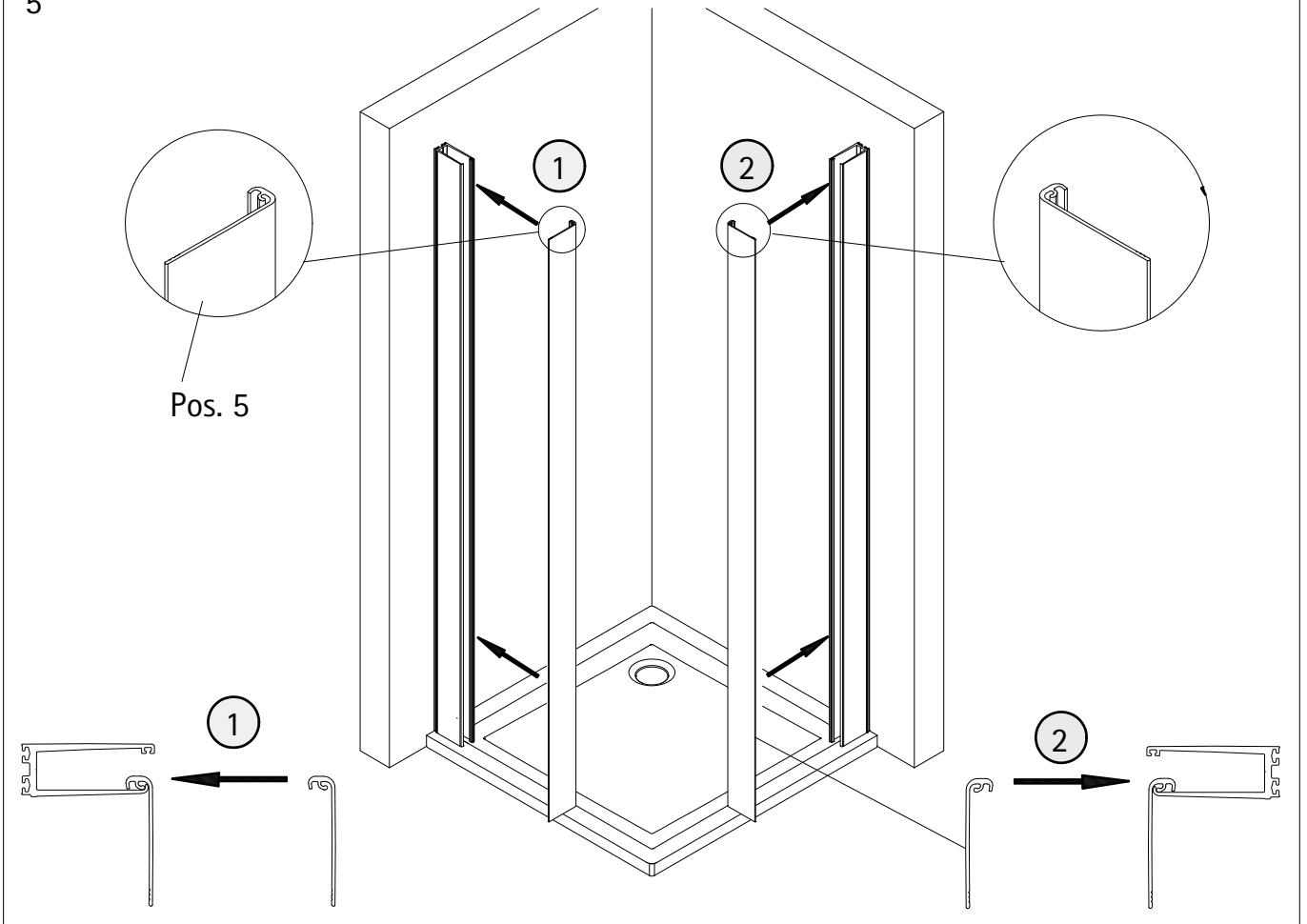
3



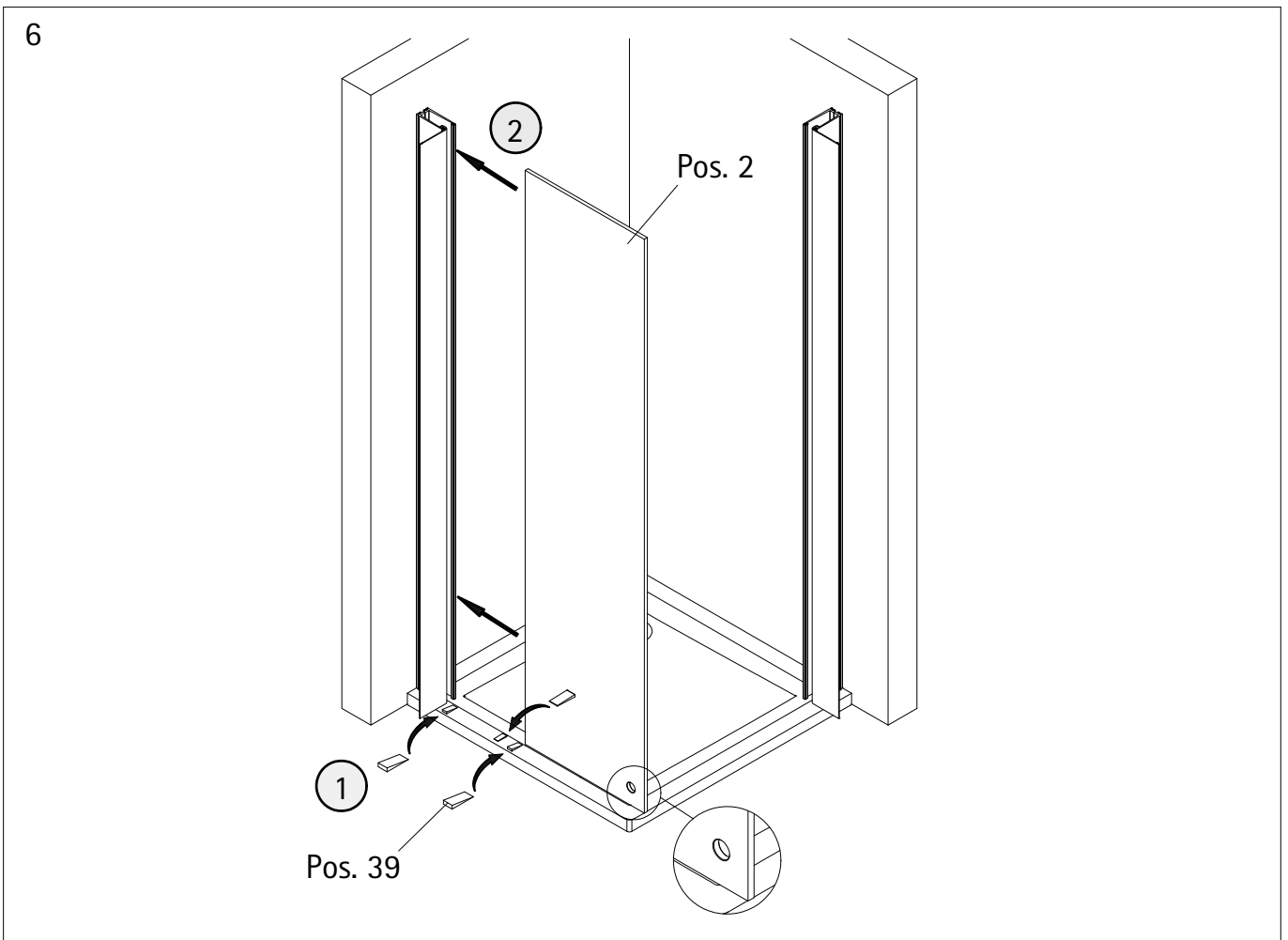
4



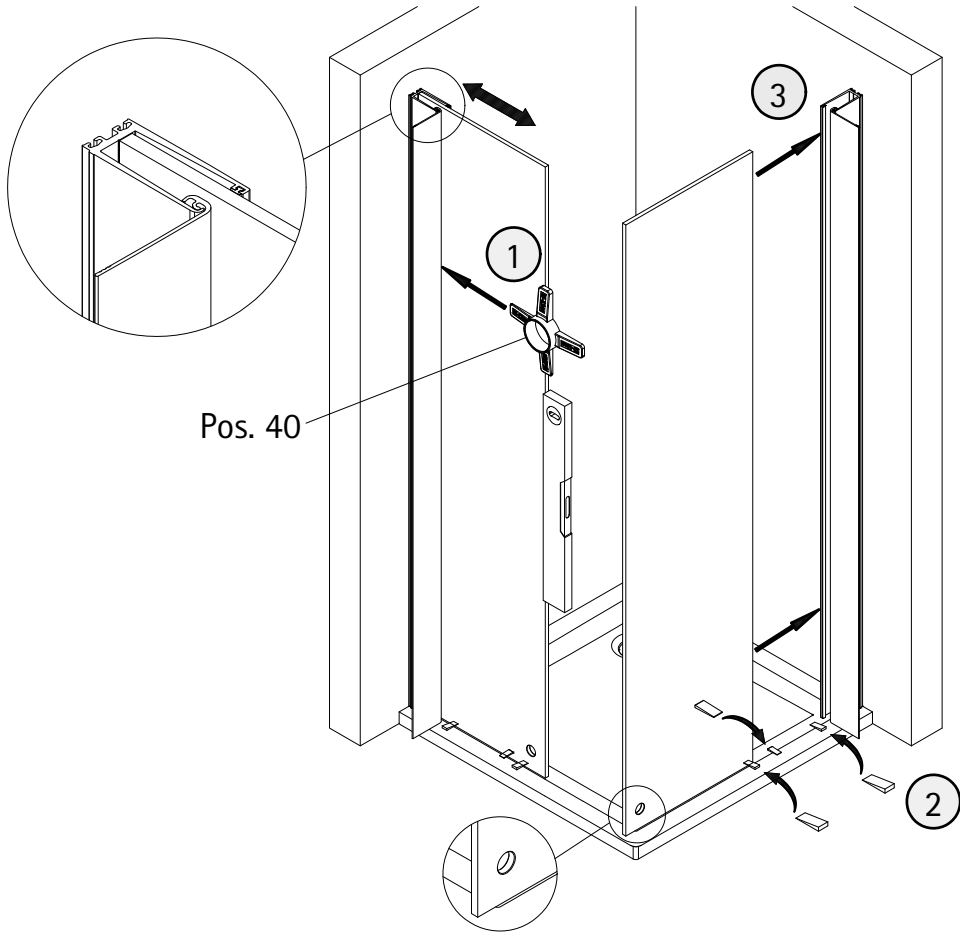
5



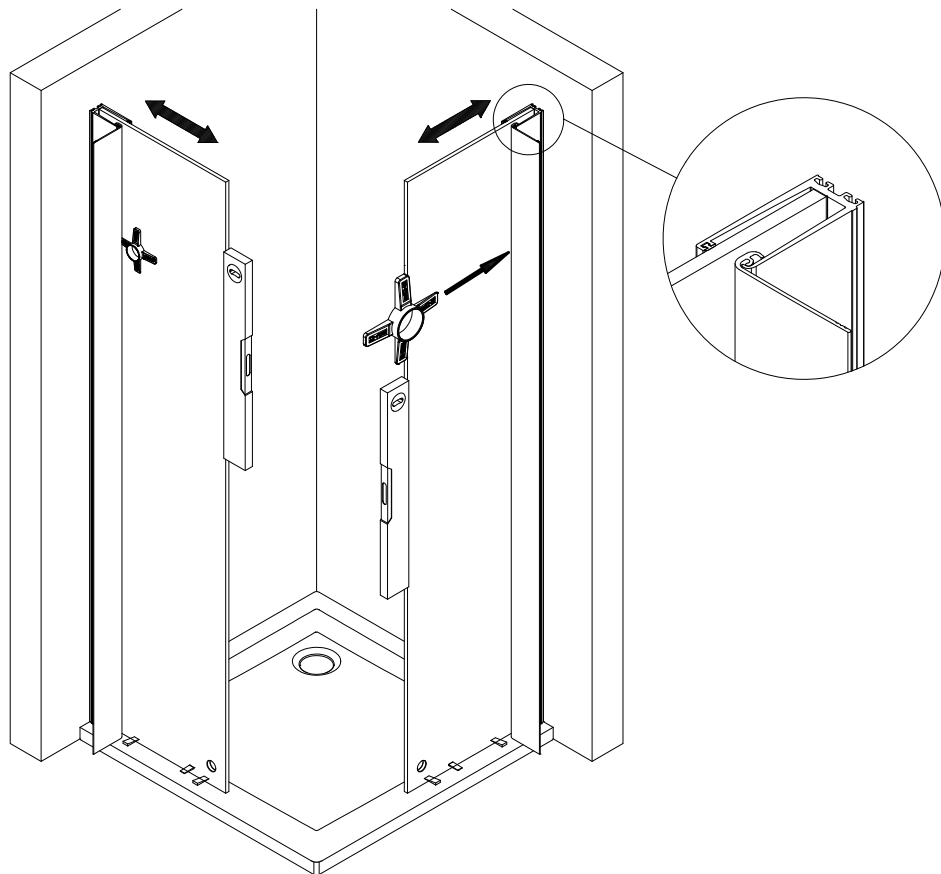
6



7

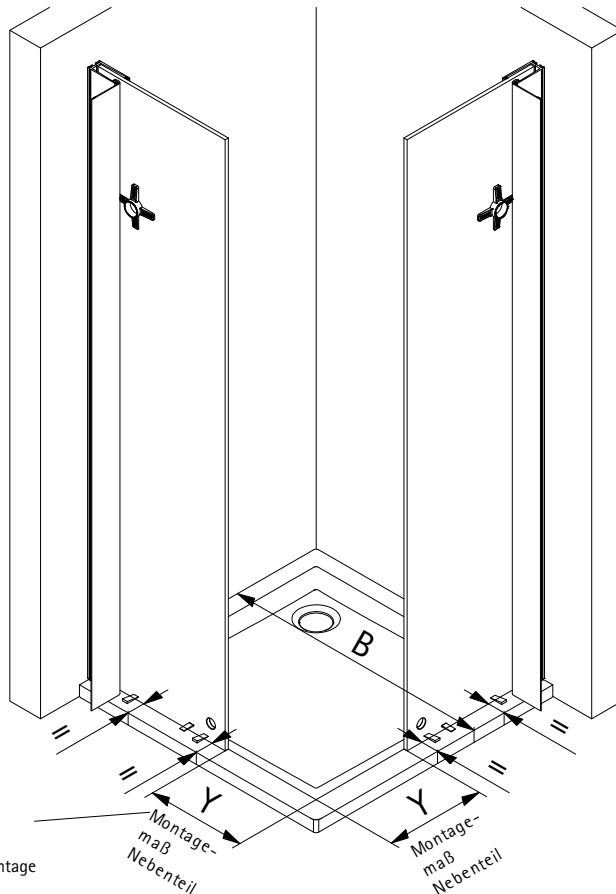


8



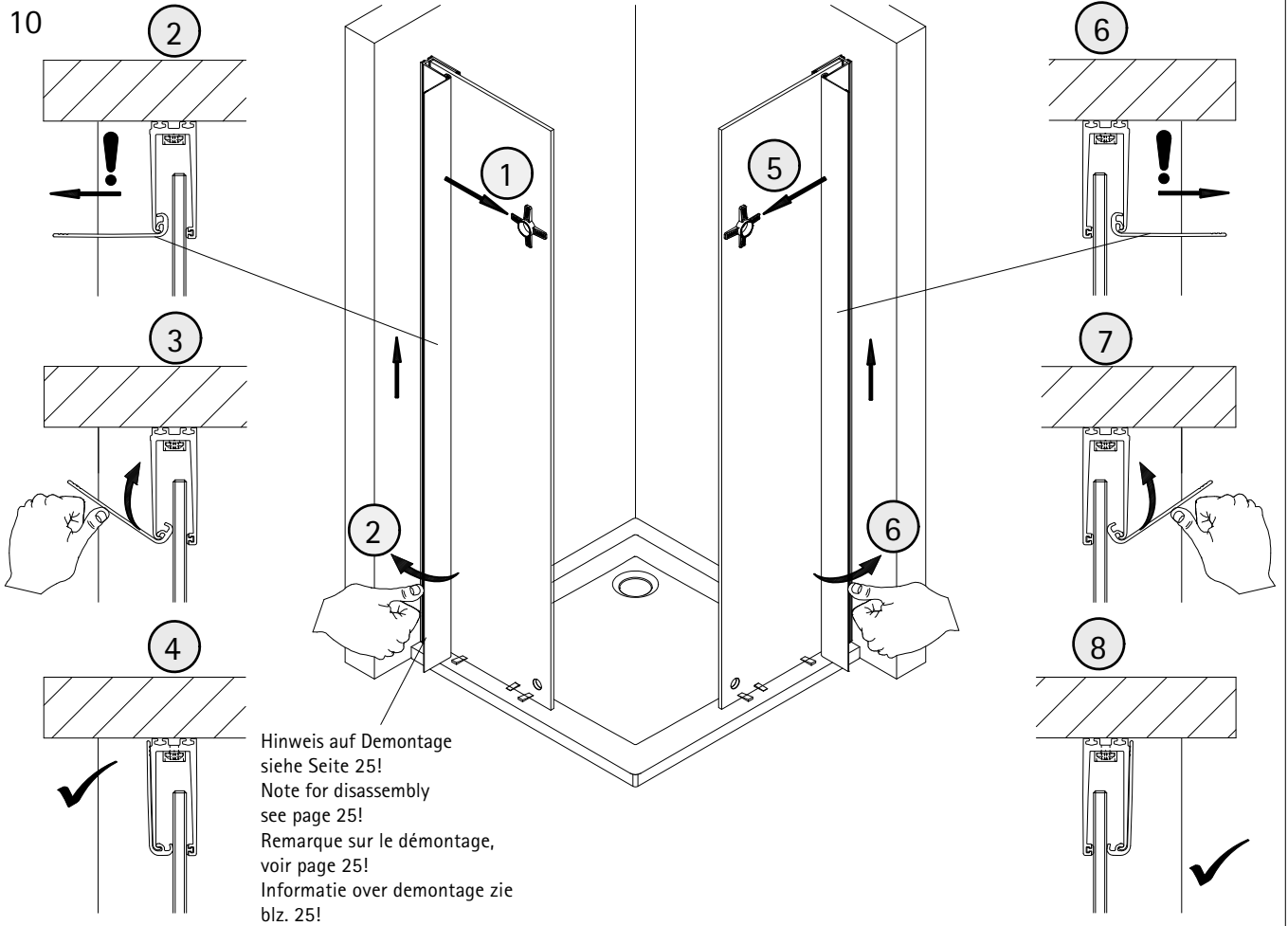
9

B	Y
800 mm	320 mm
900 mm	370 mm
1000 mm	420 mm
1200 mm	520 mm

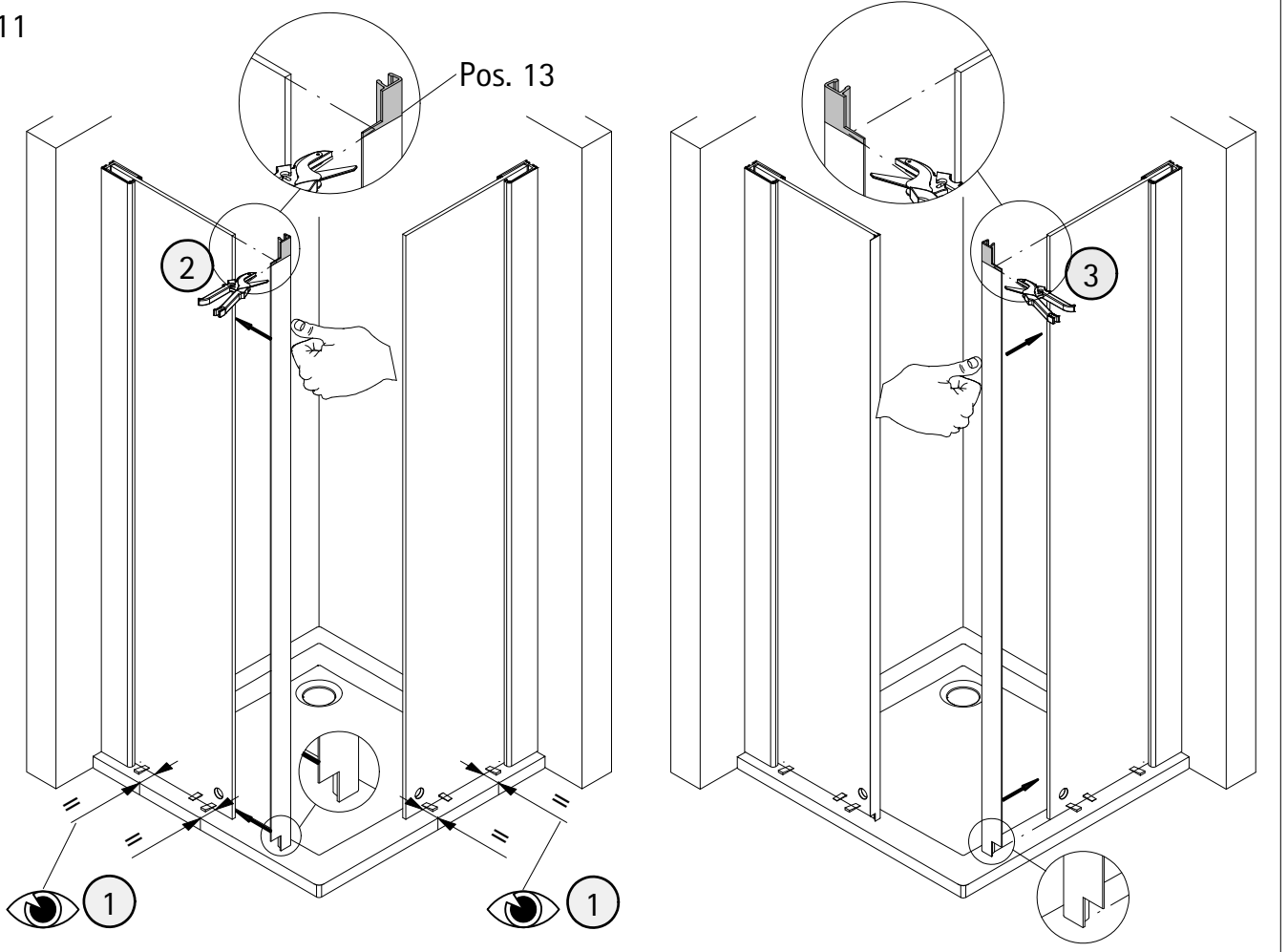


! Assembly measure
fix panel
Dimension de montage
élément fixe
Montage maat vast
element

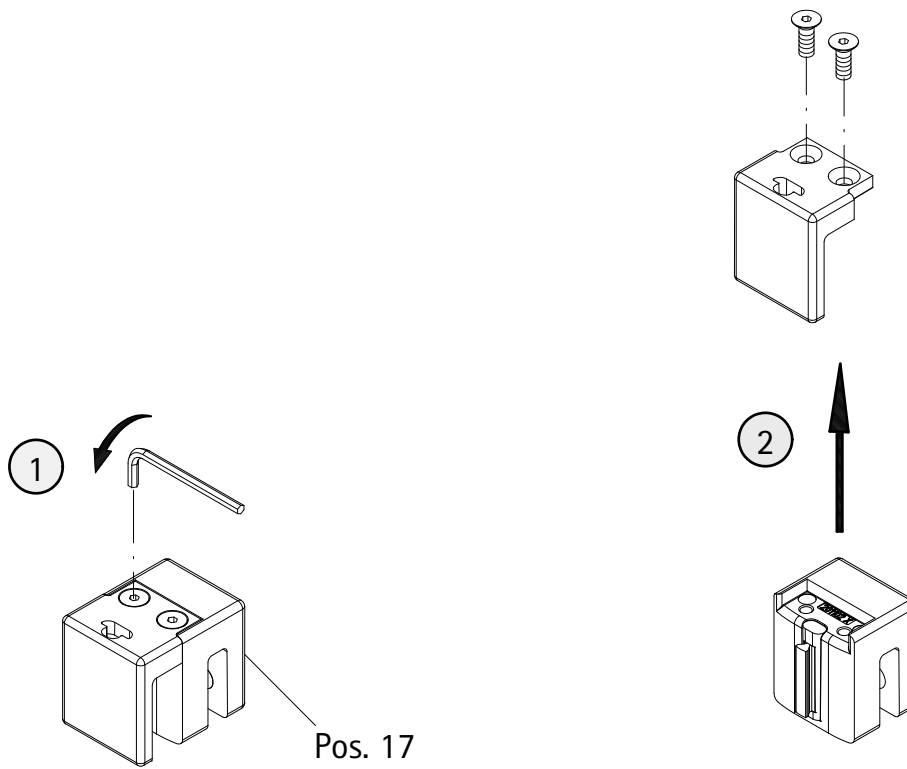
10



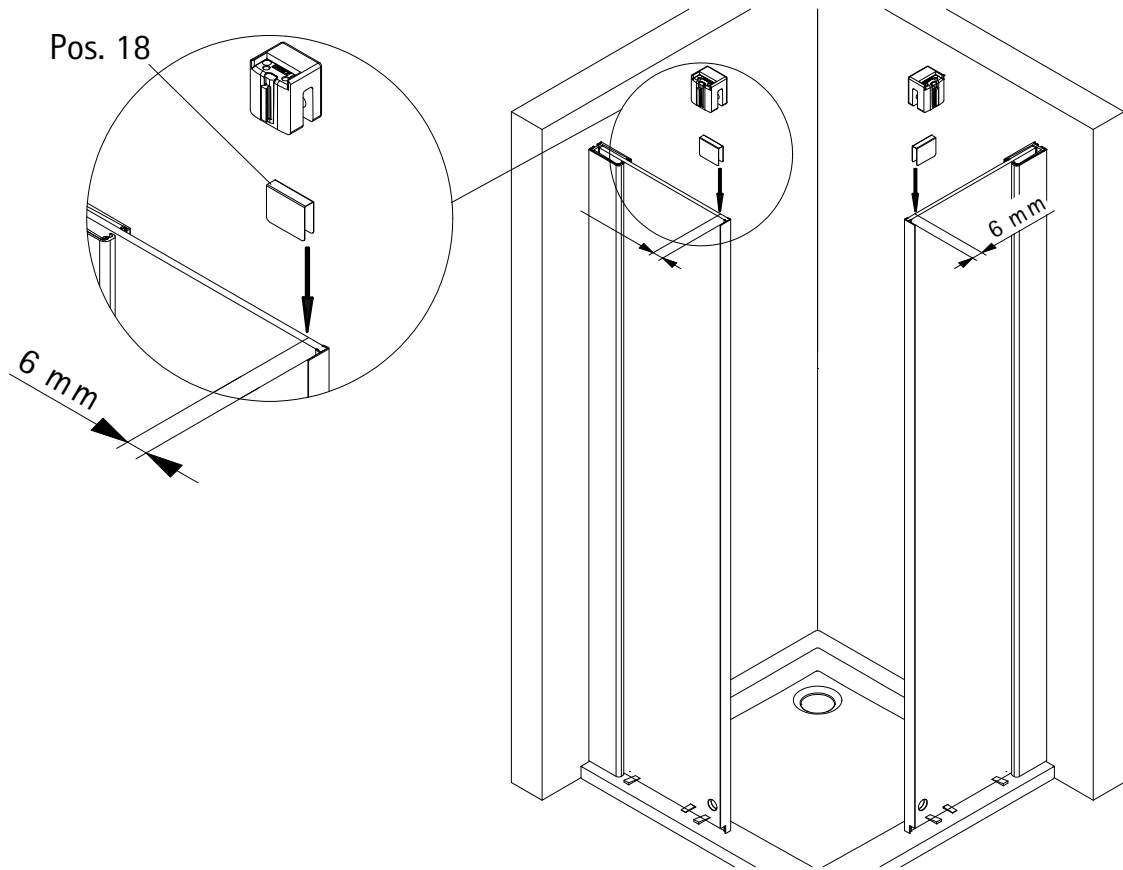
11



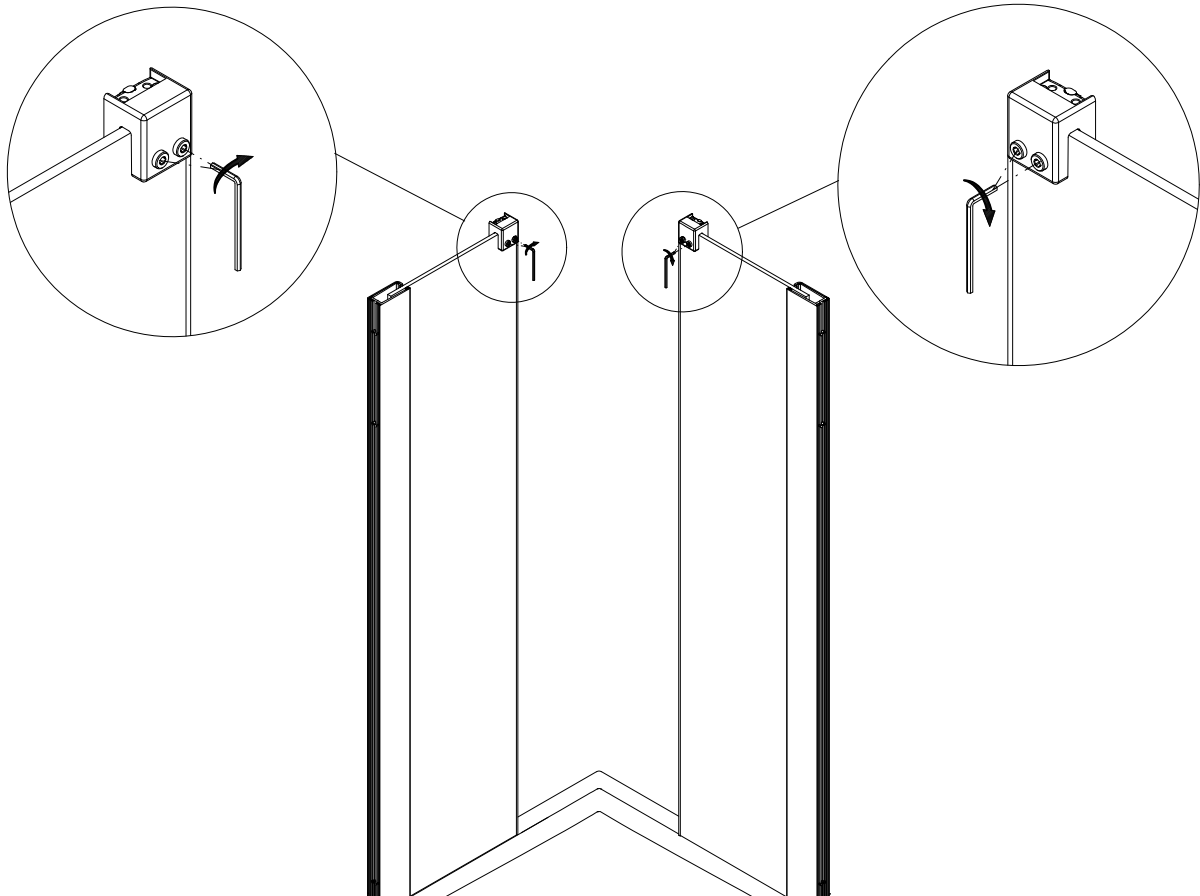
12



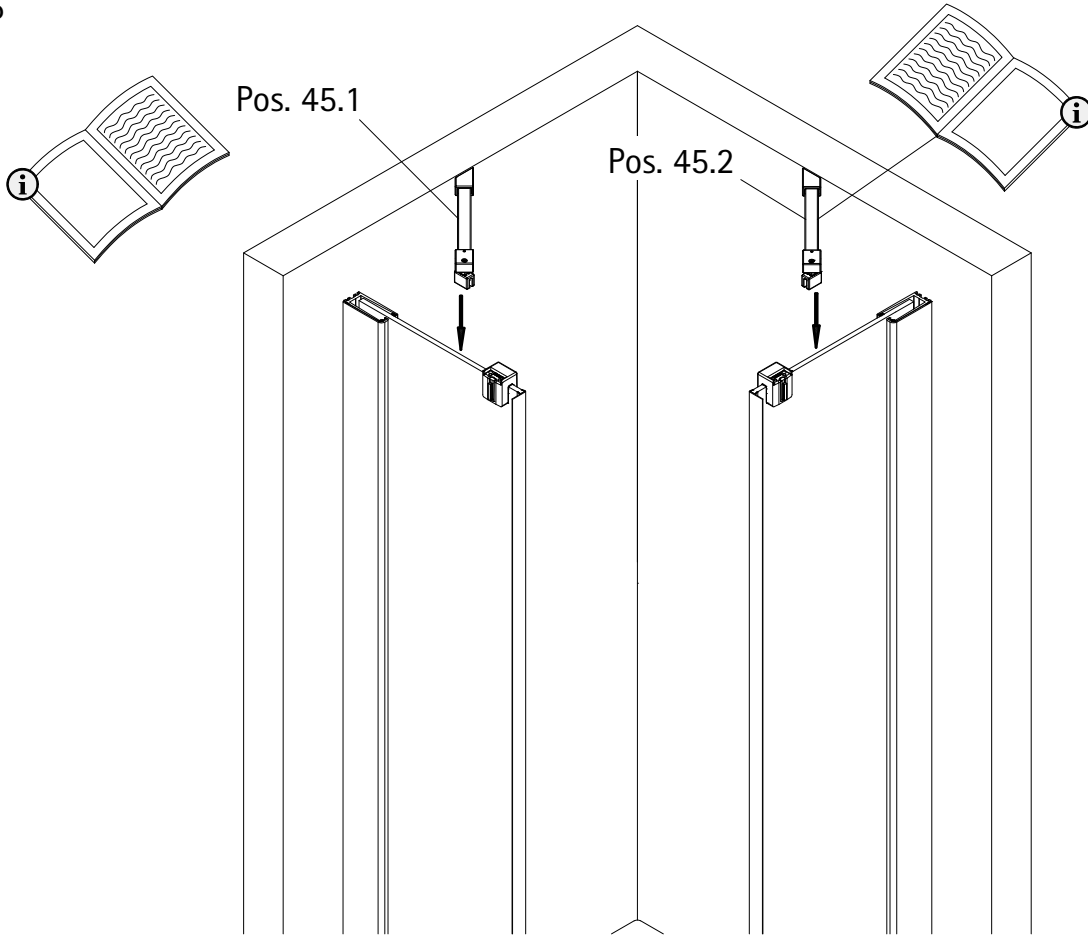
13



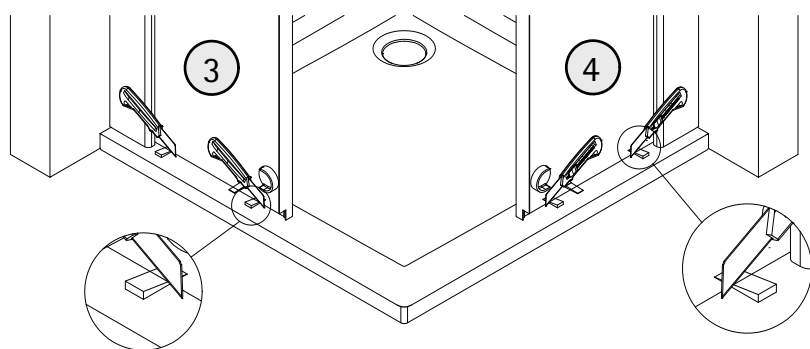
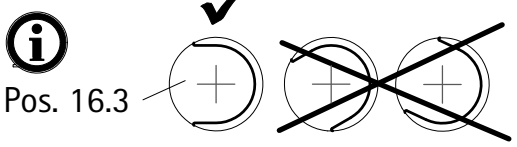
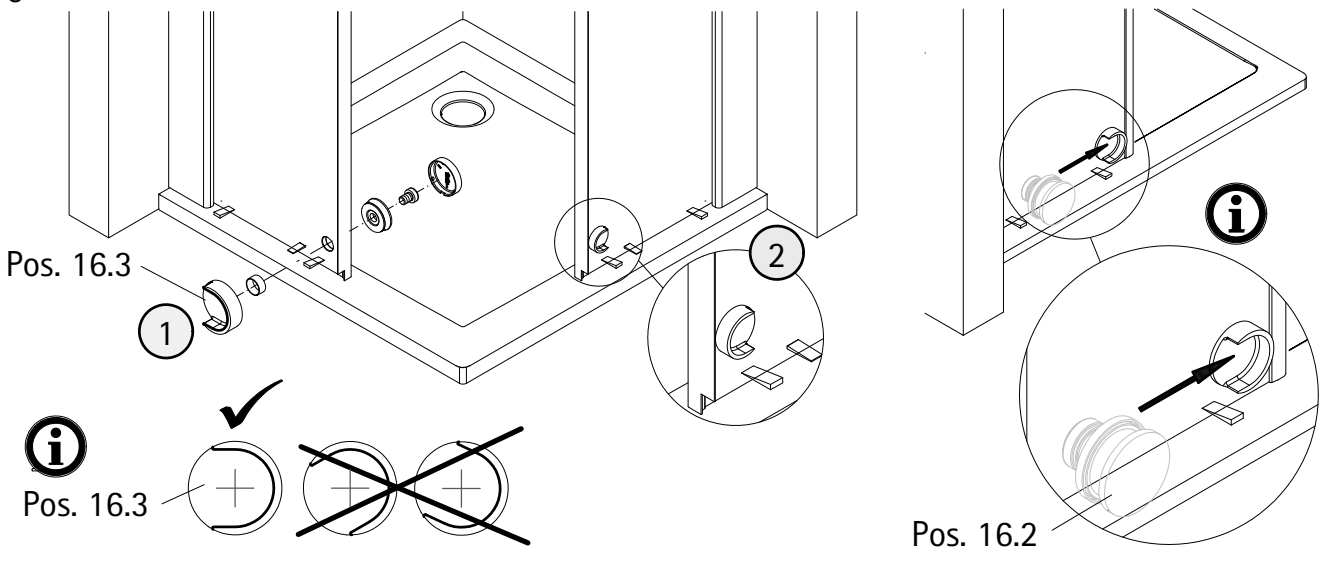
14



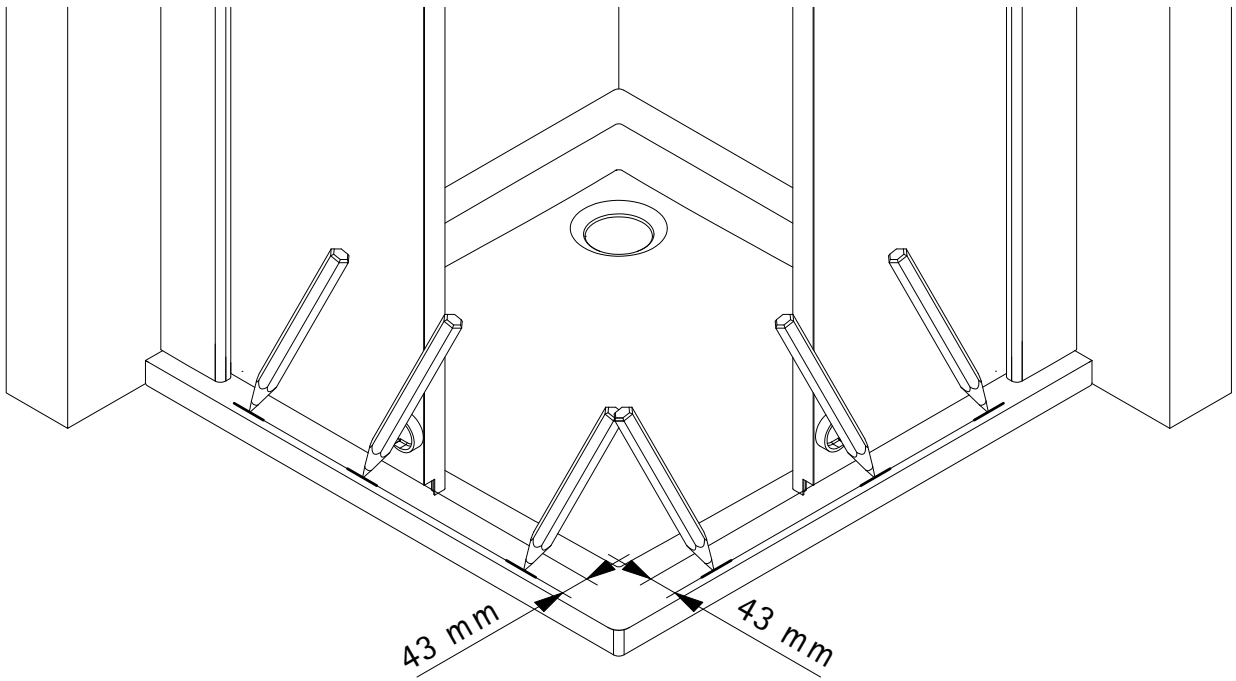
15



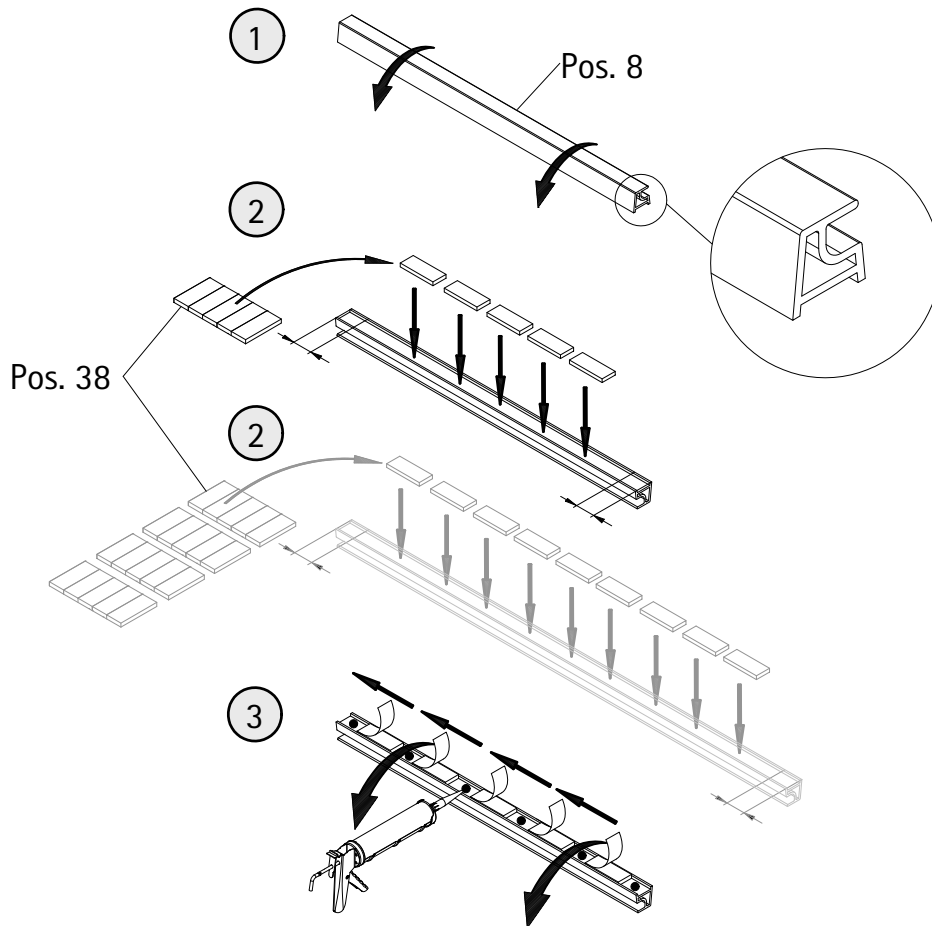
16

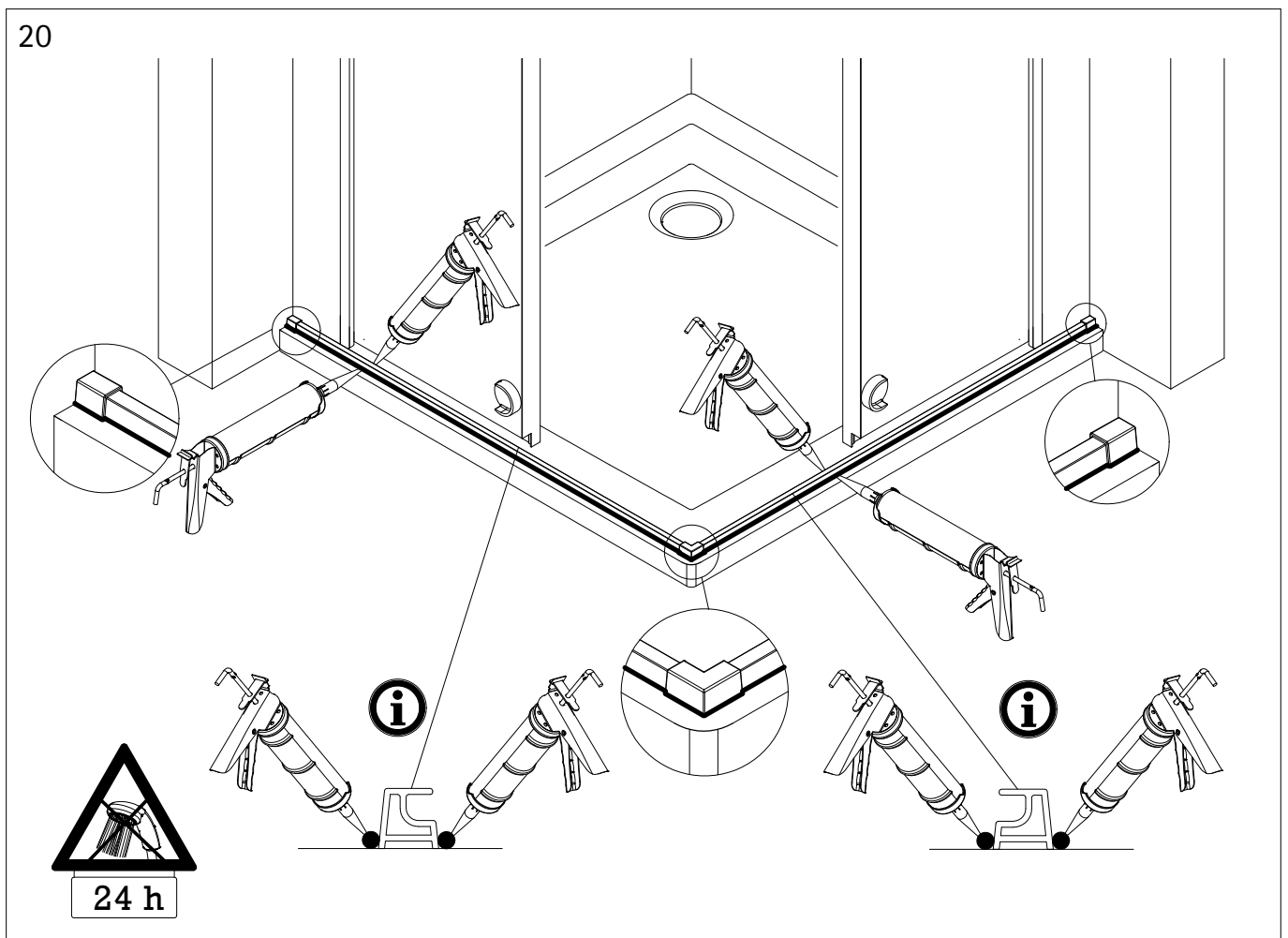
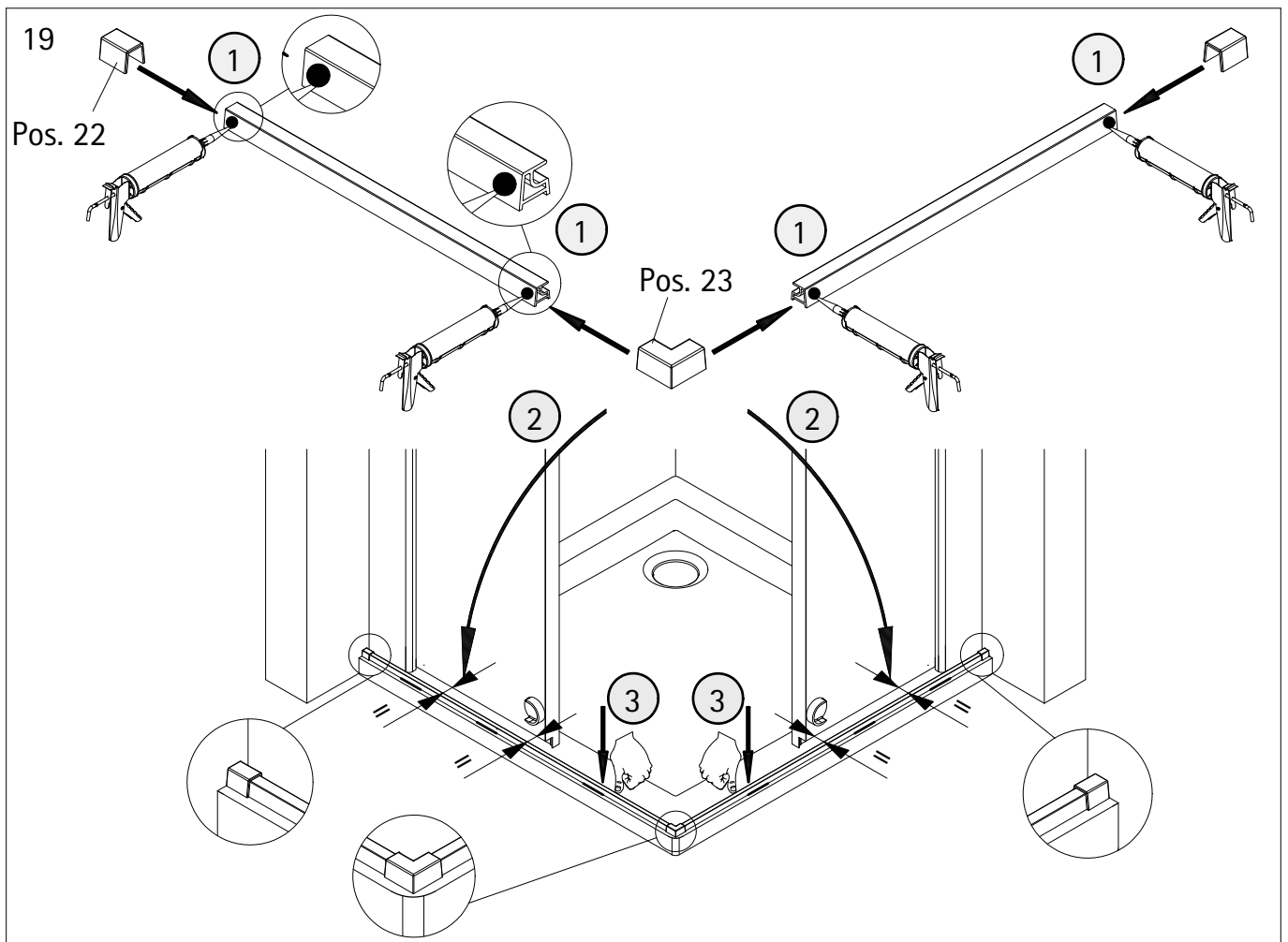


17

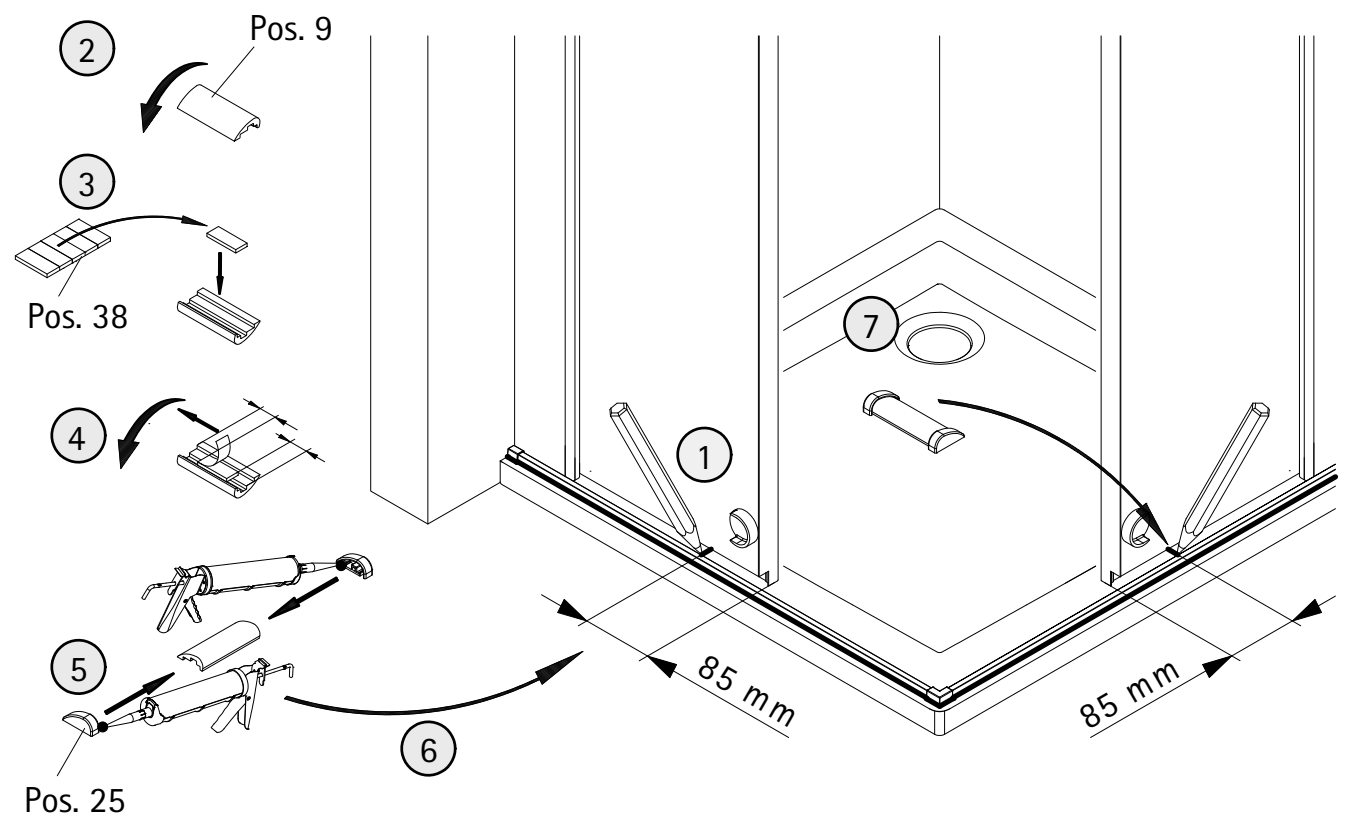


18

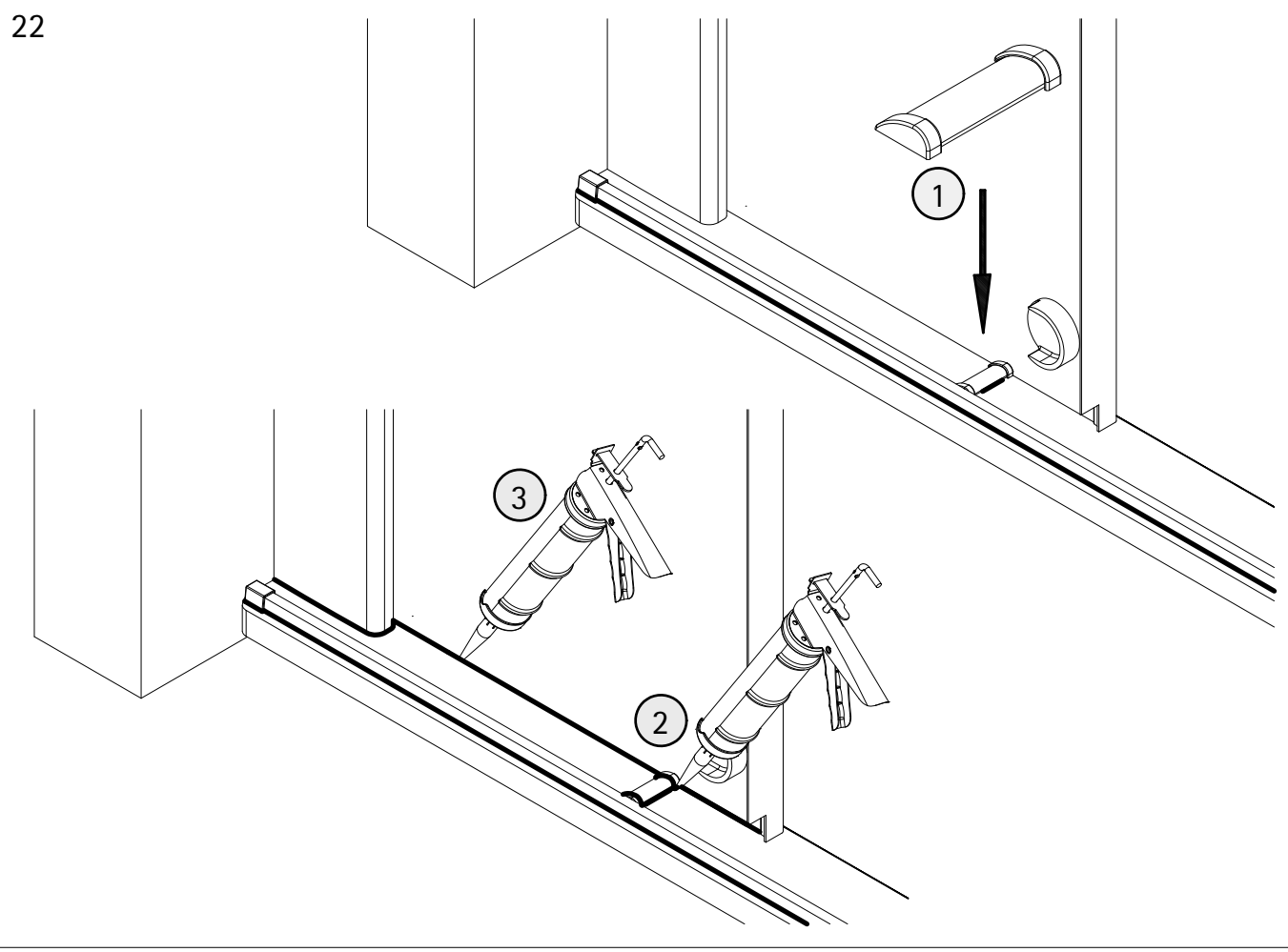




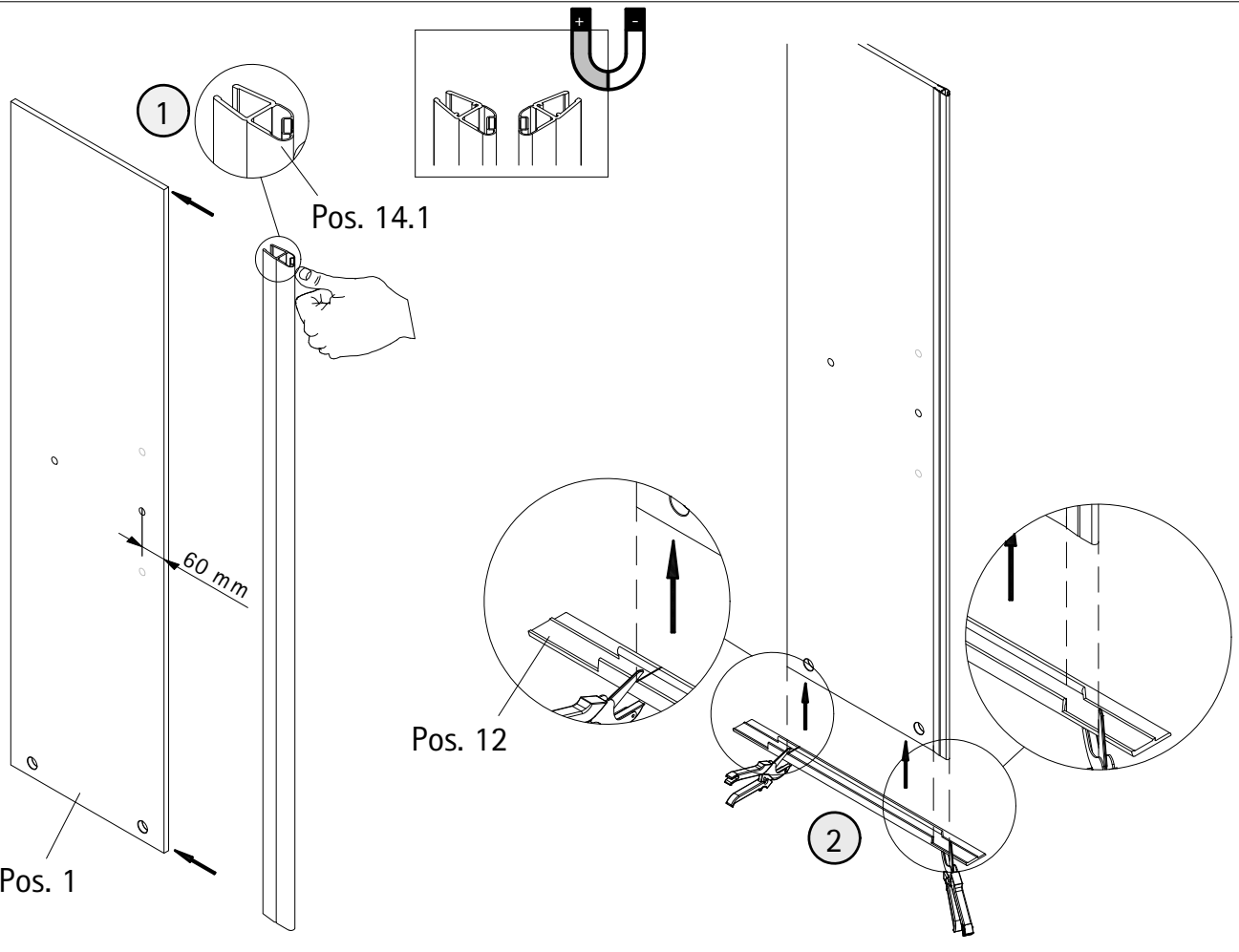
21



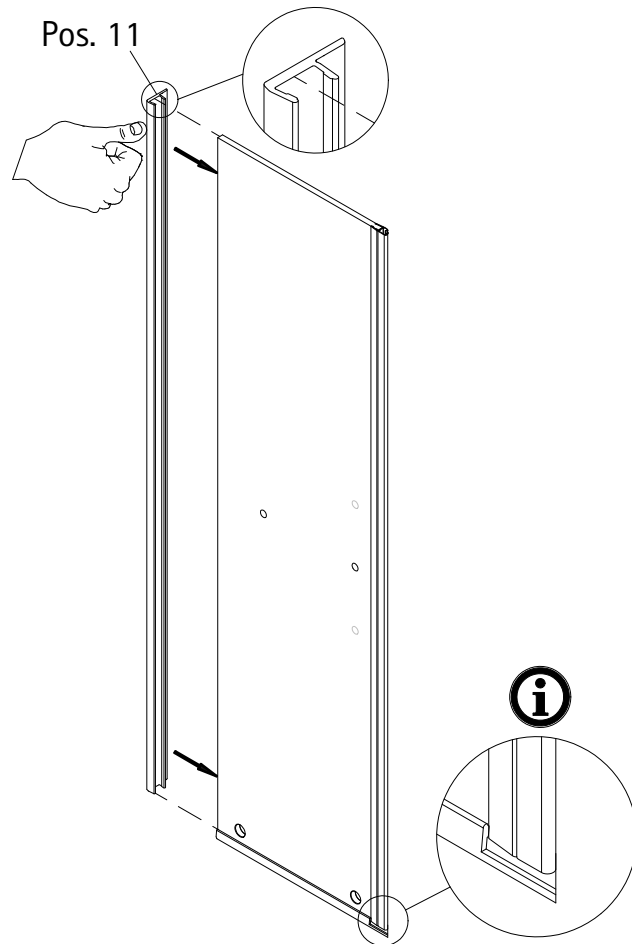
22



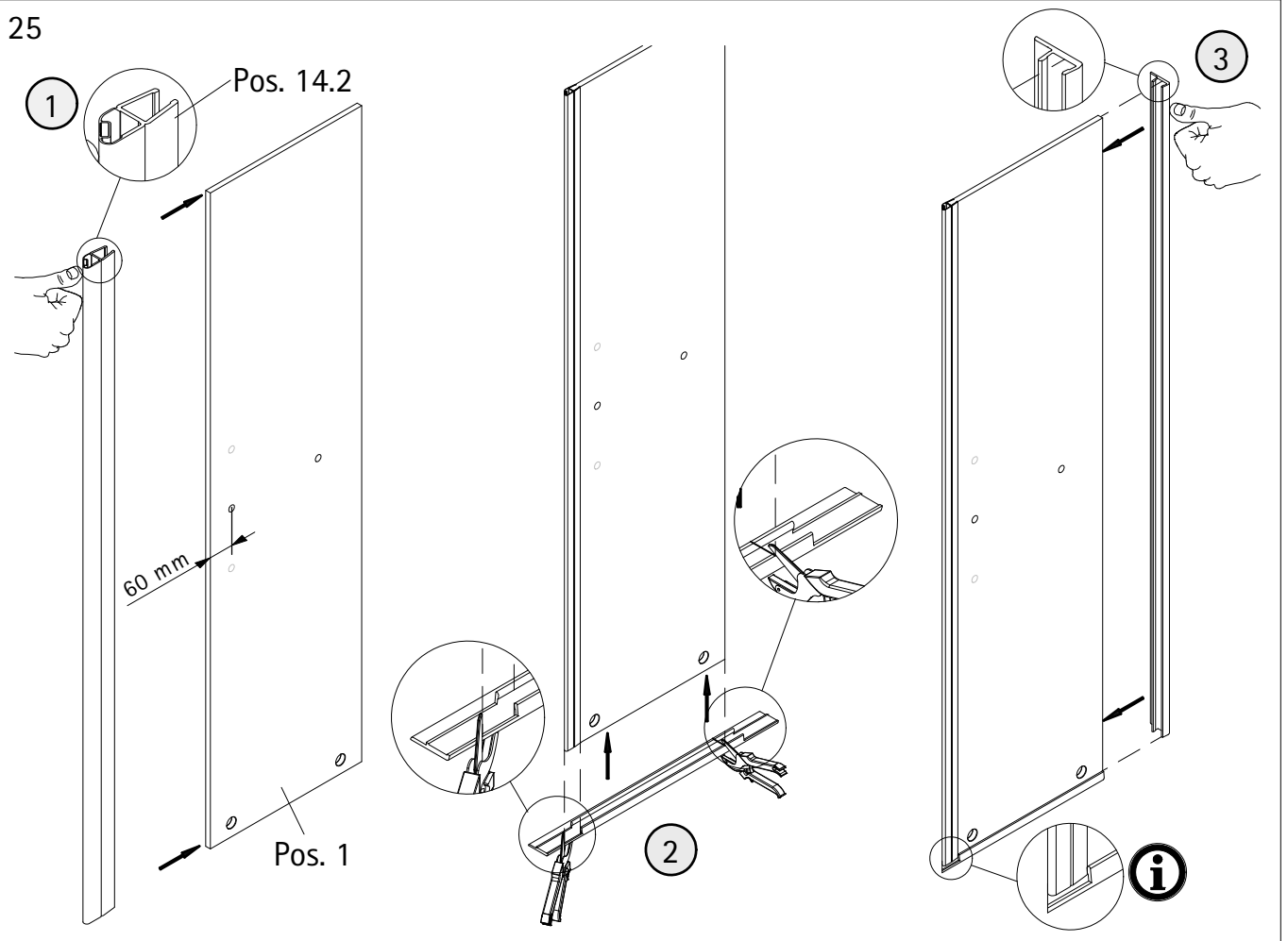
23



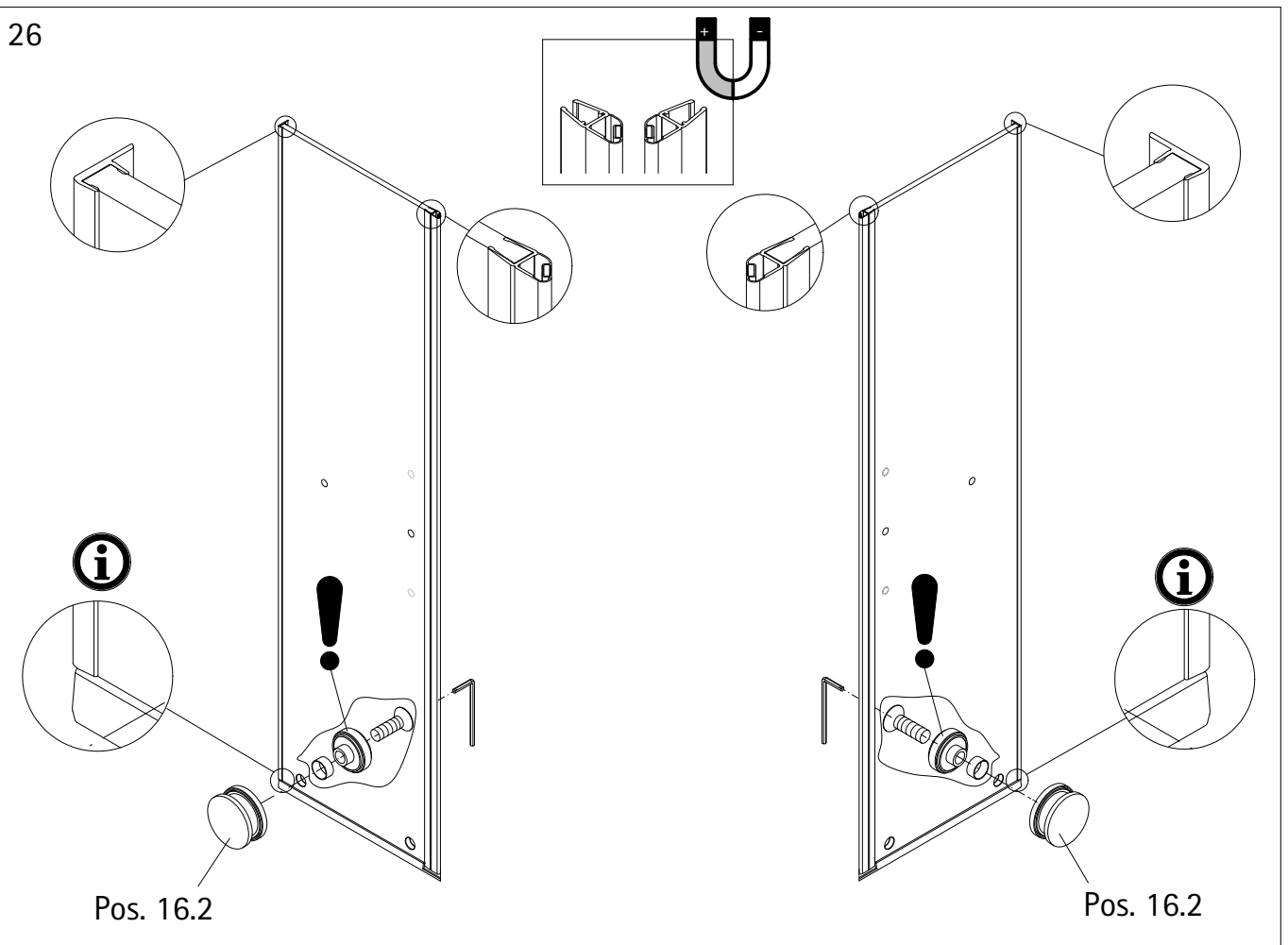
24

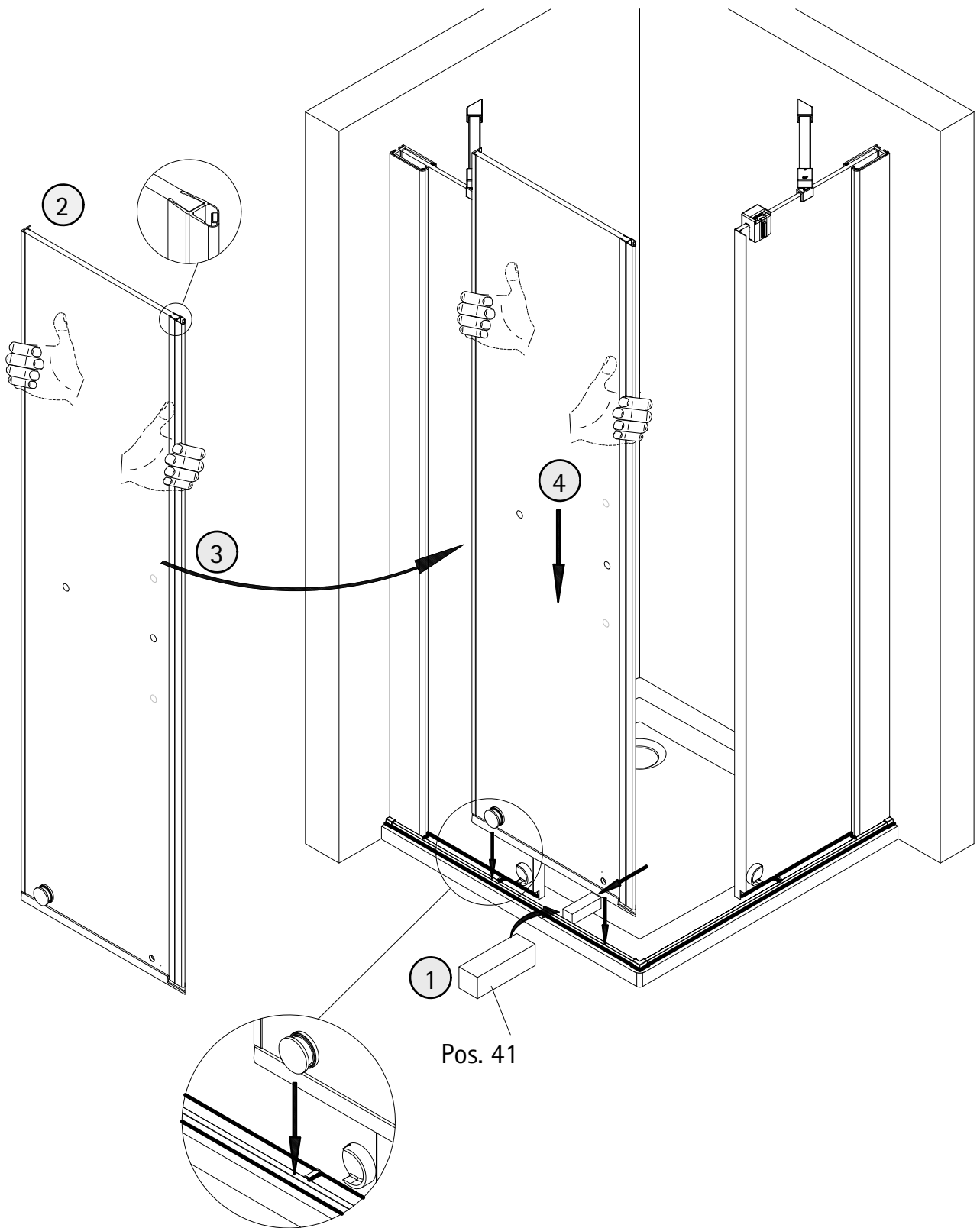


25

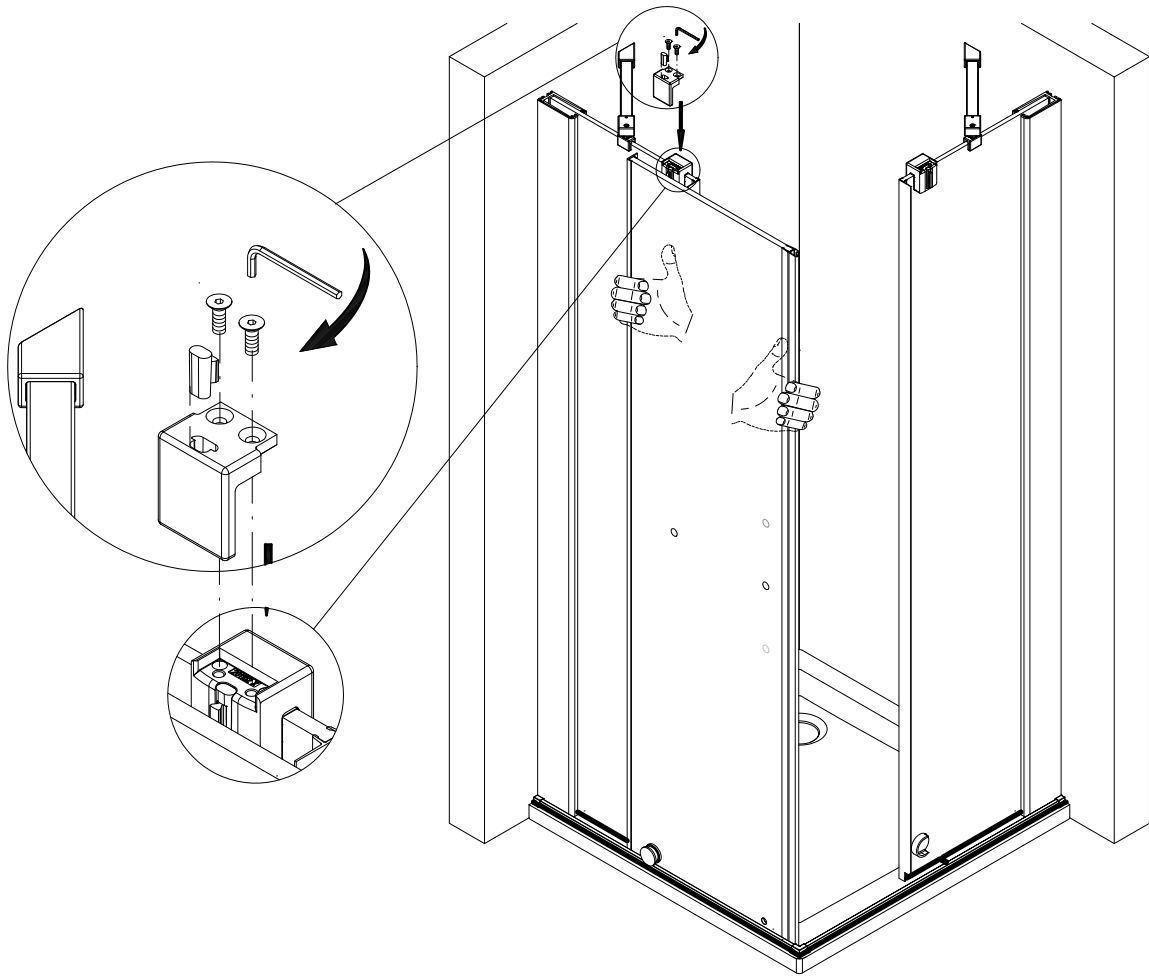


26

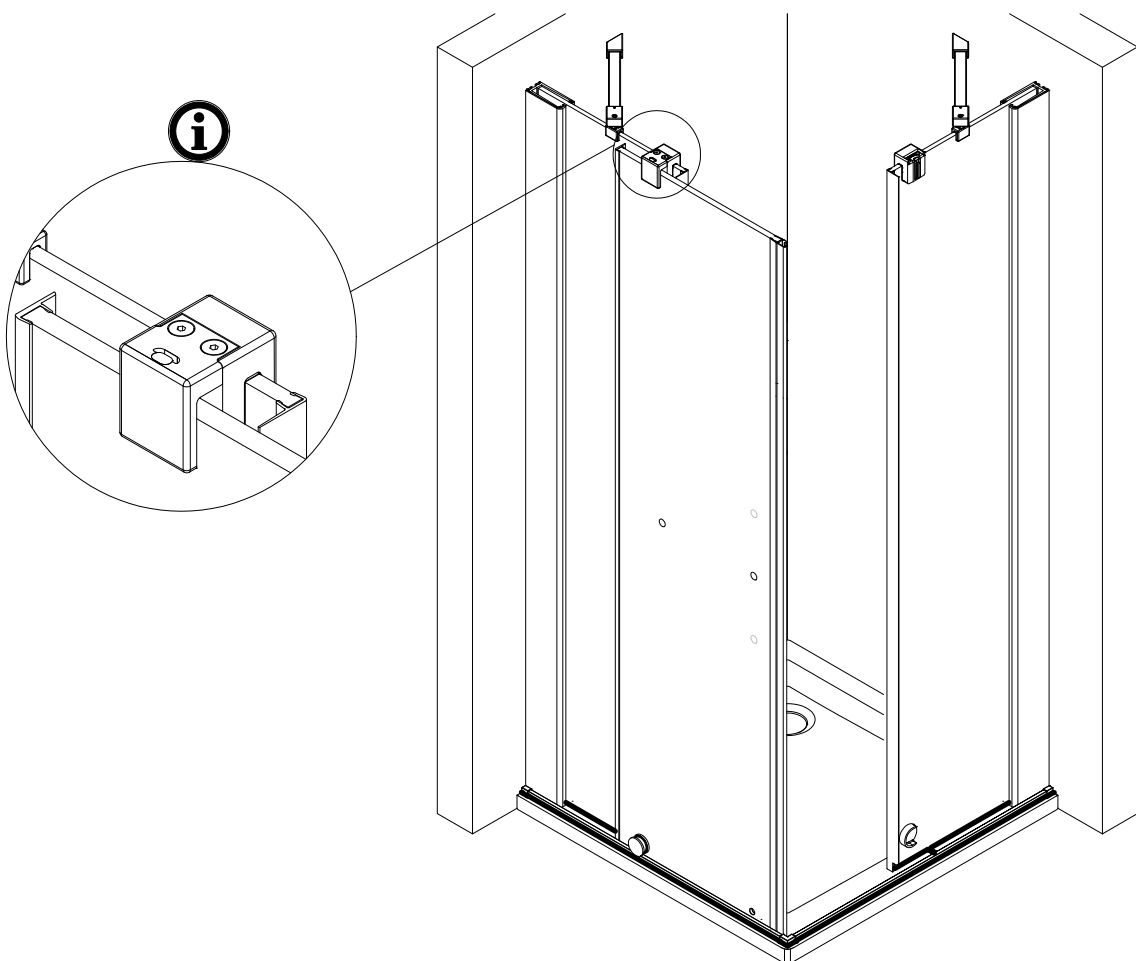




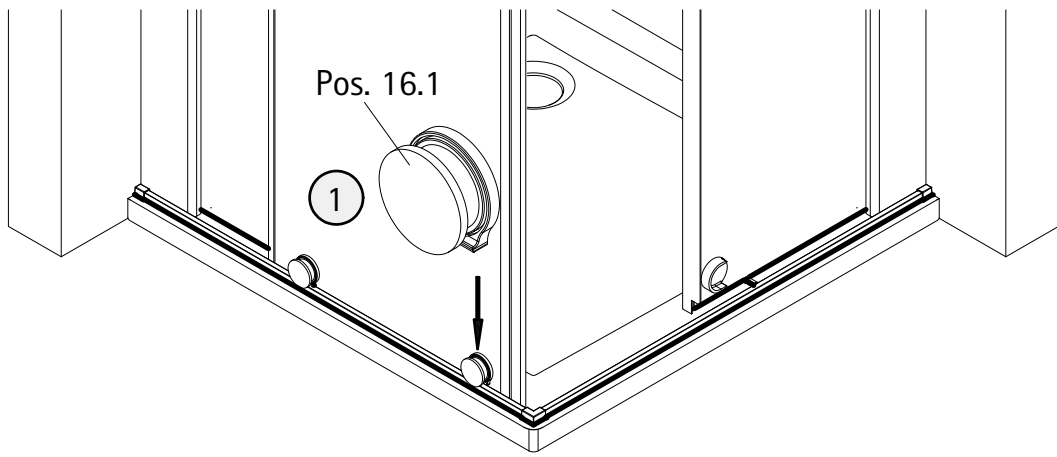
28



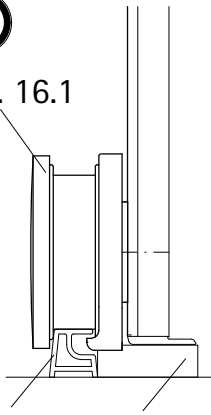
29



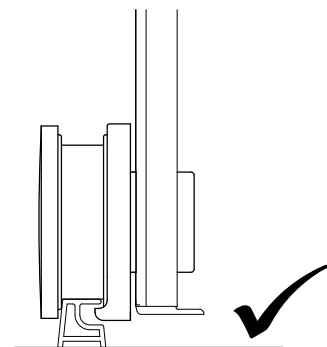
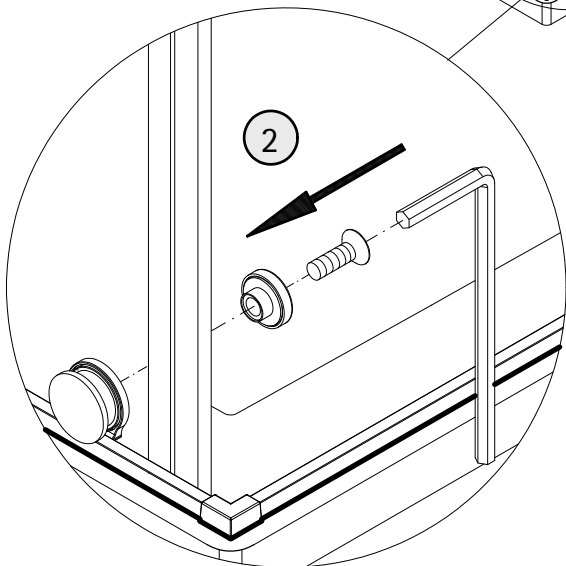
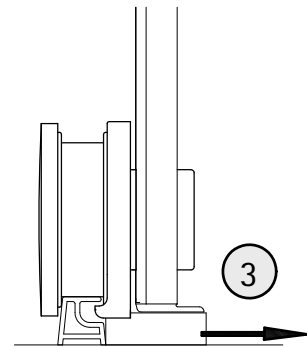
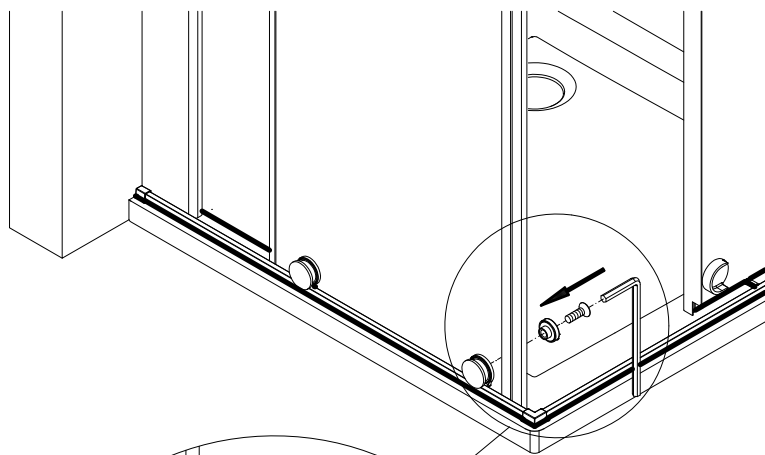
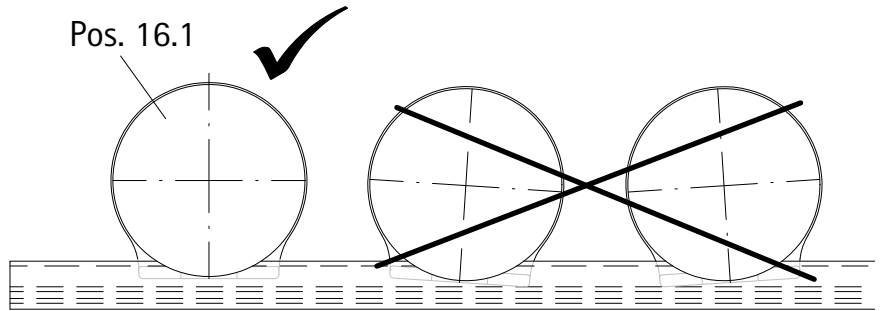
30



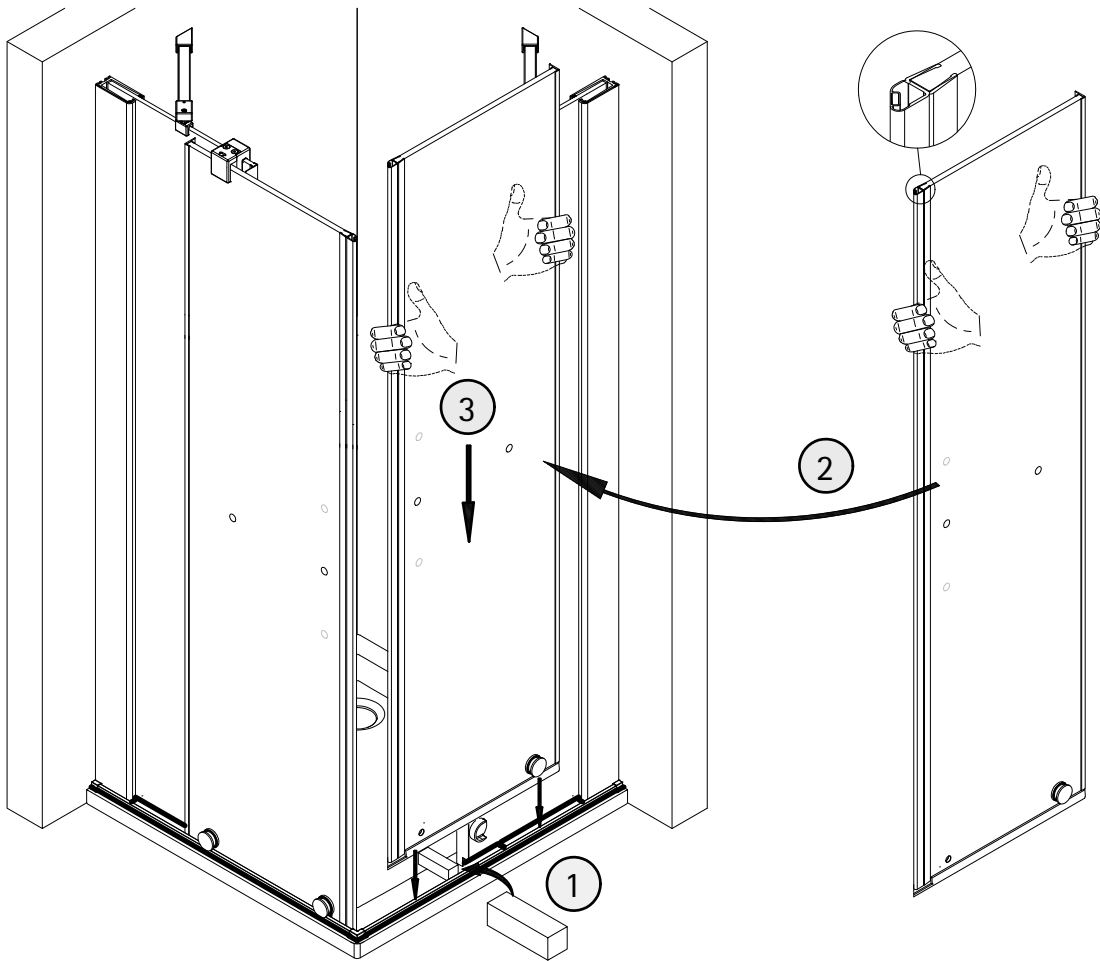
Pos. 16.1



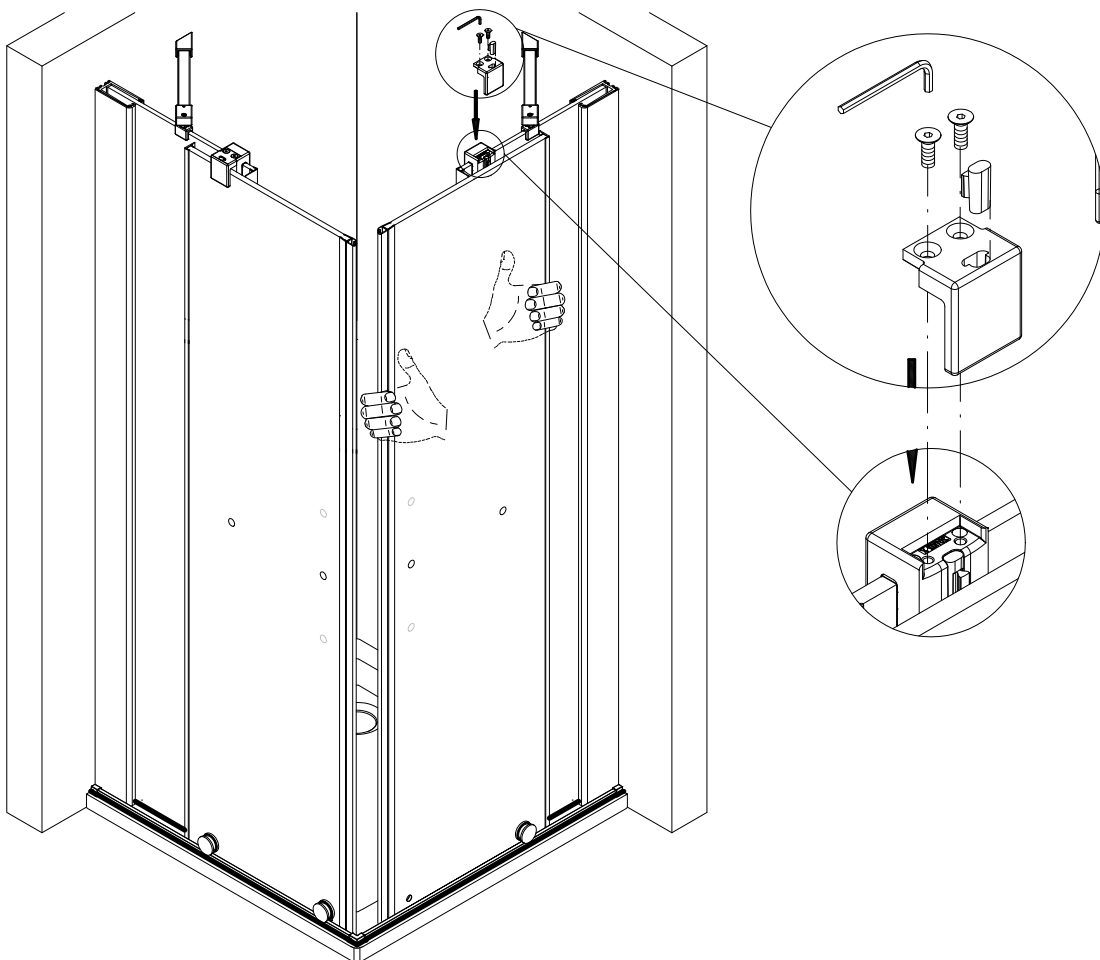
Pos. 16.1



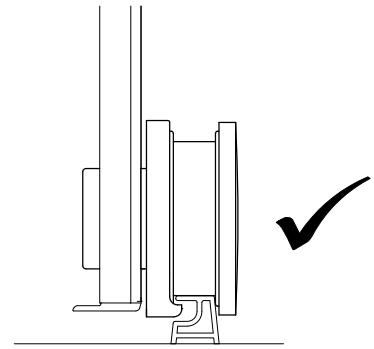
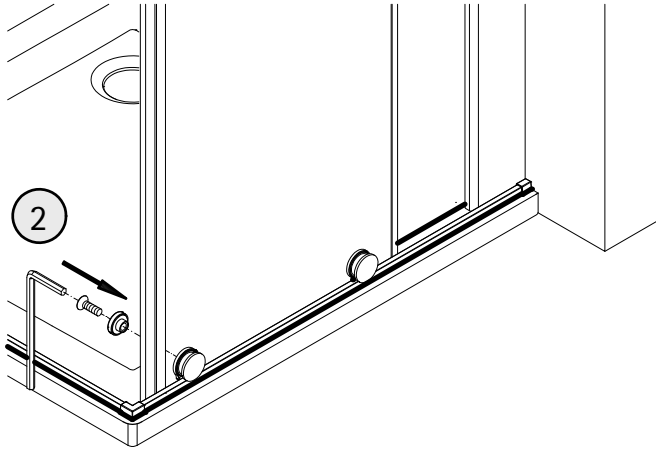
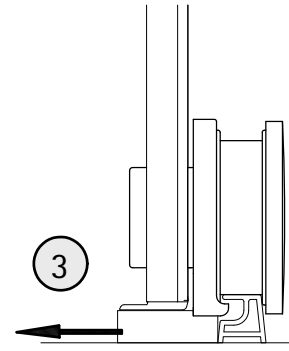
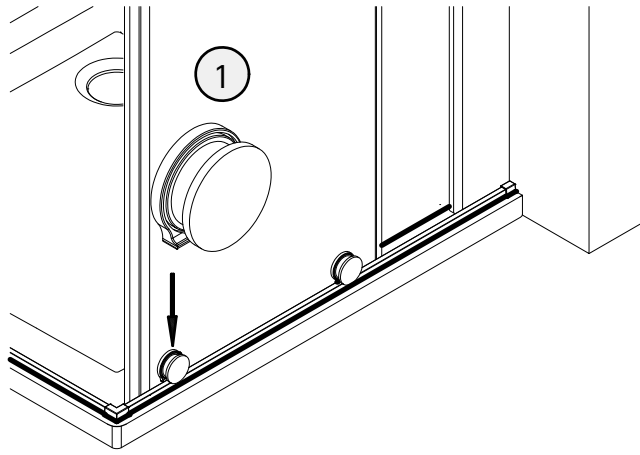
31



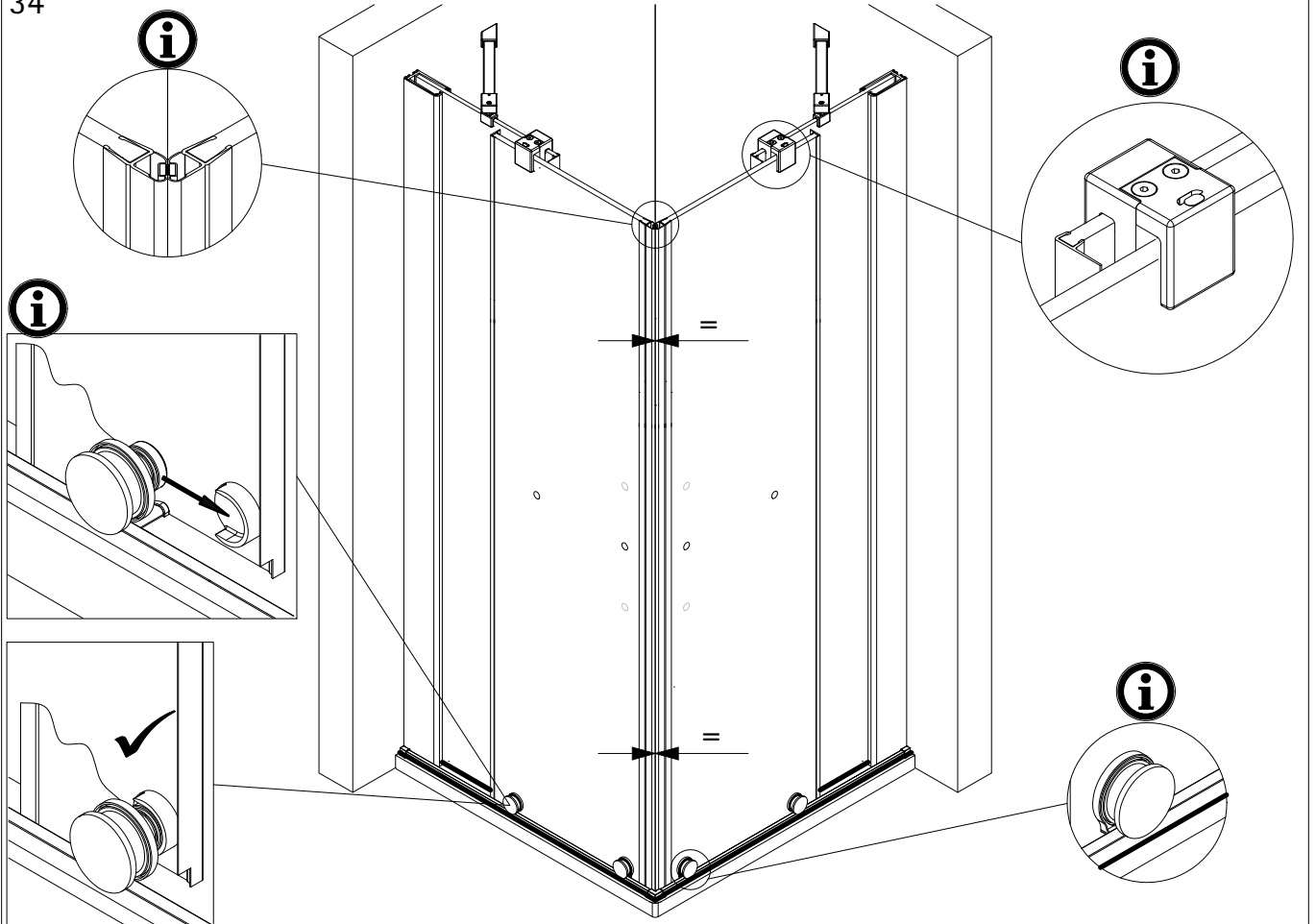
32



33

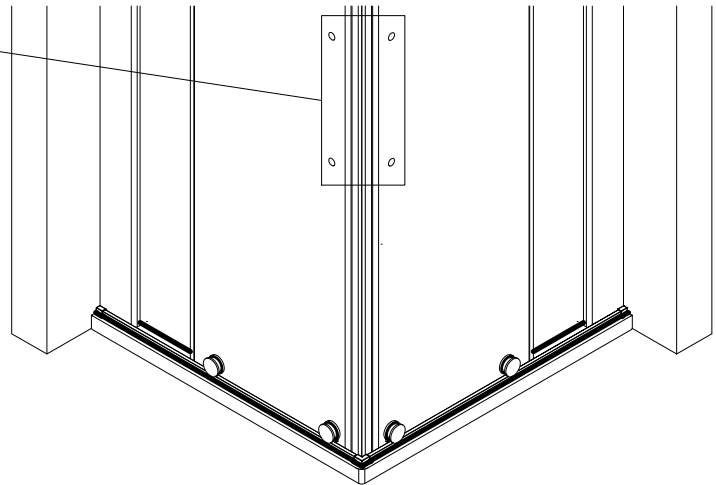
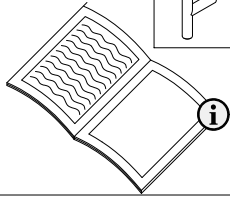


34



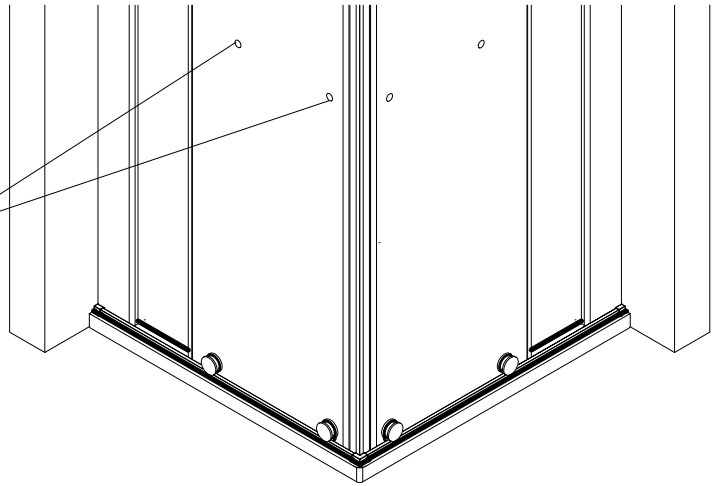
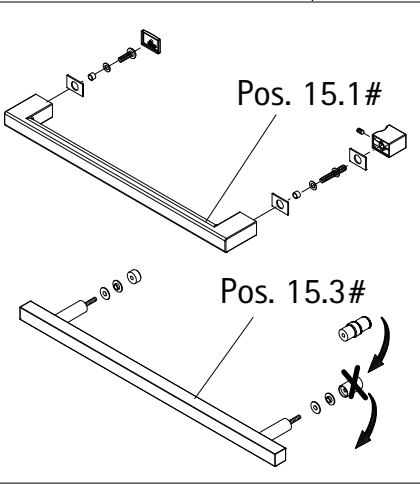
35

Pos. 15.2#



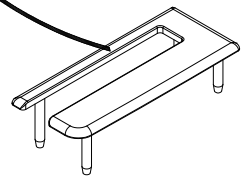
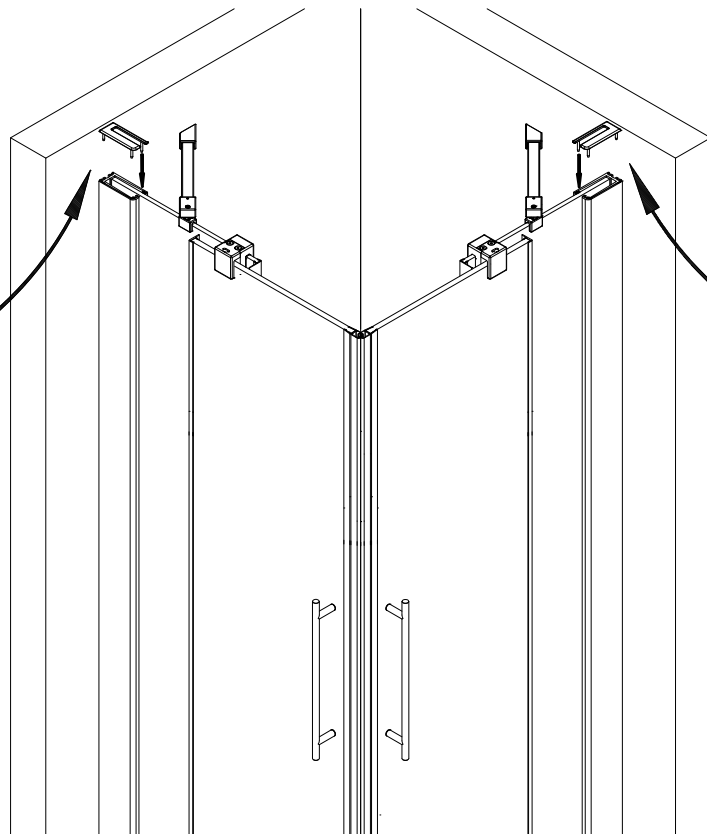
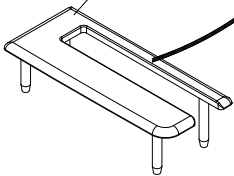
Pos. 15.1#

Pos. 15.3#

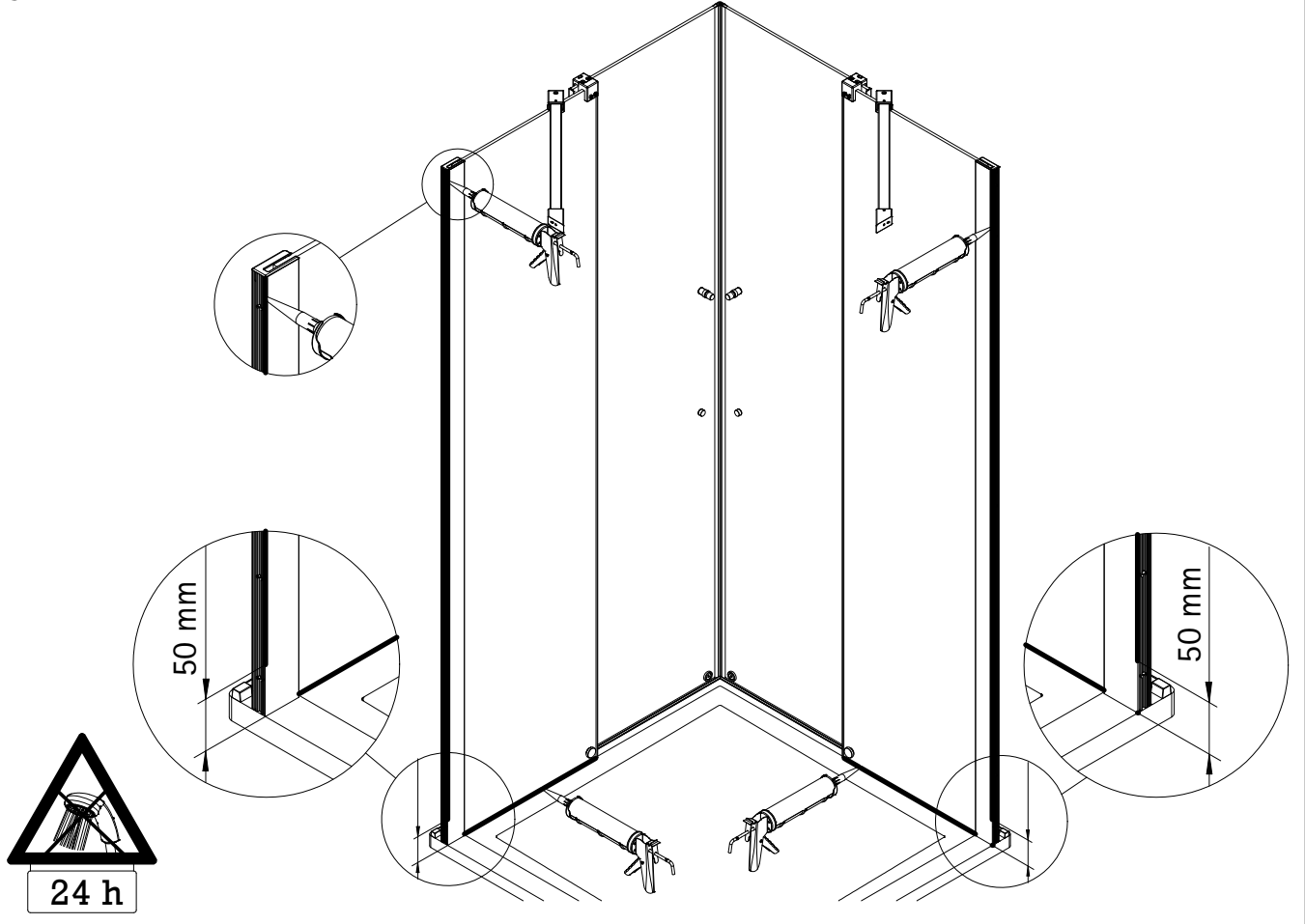


36

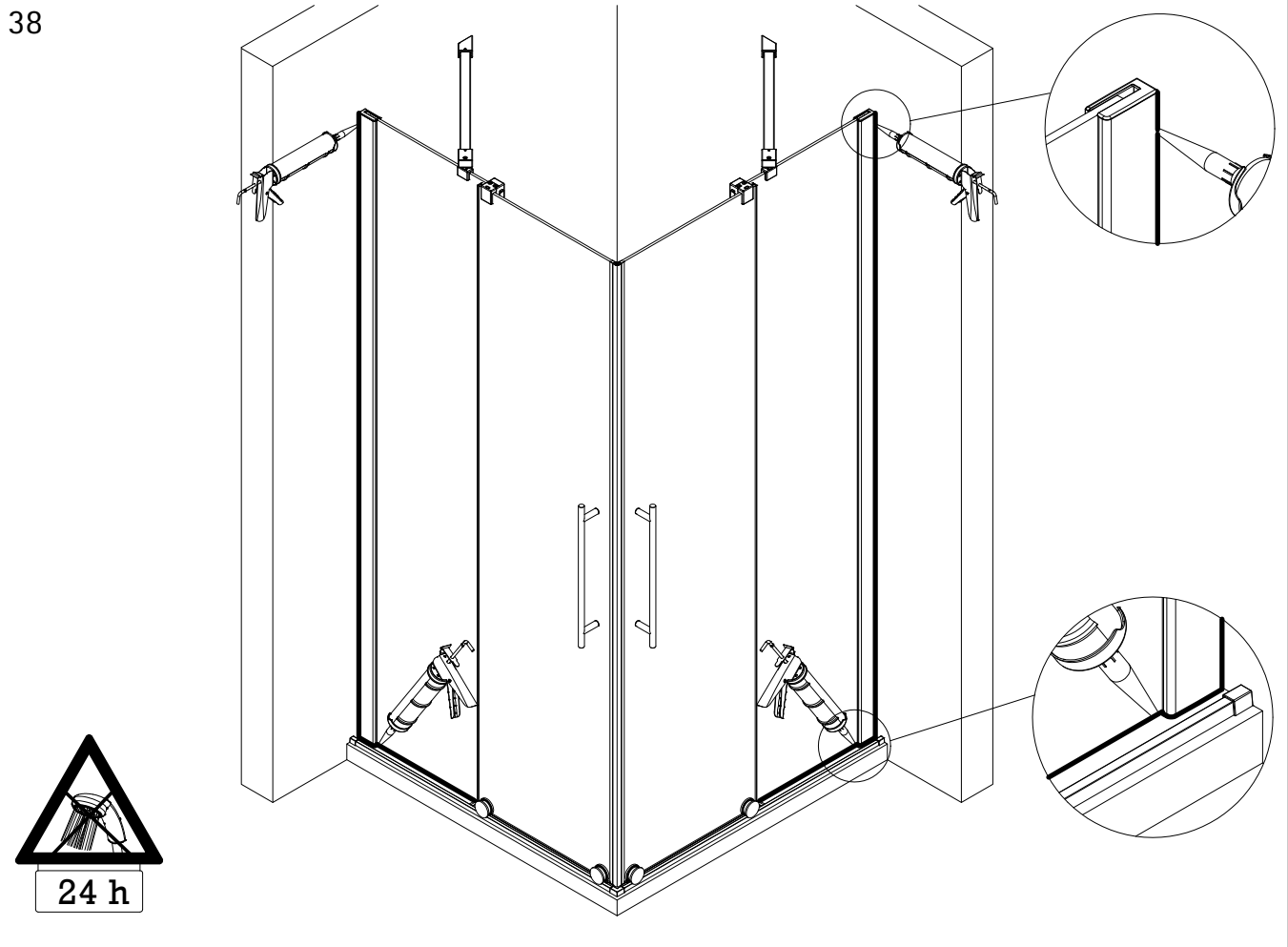
Pos. 29



37

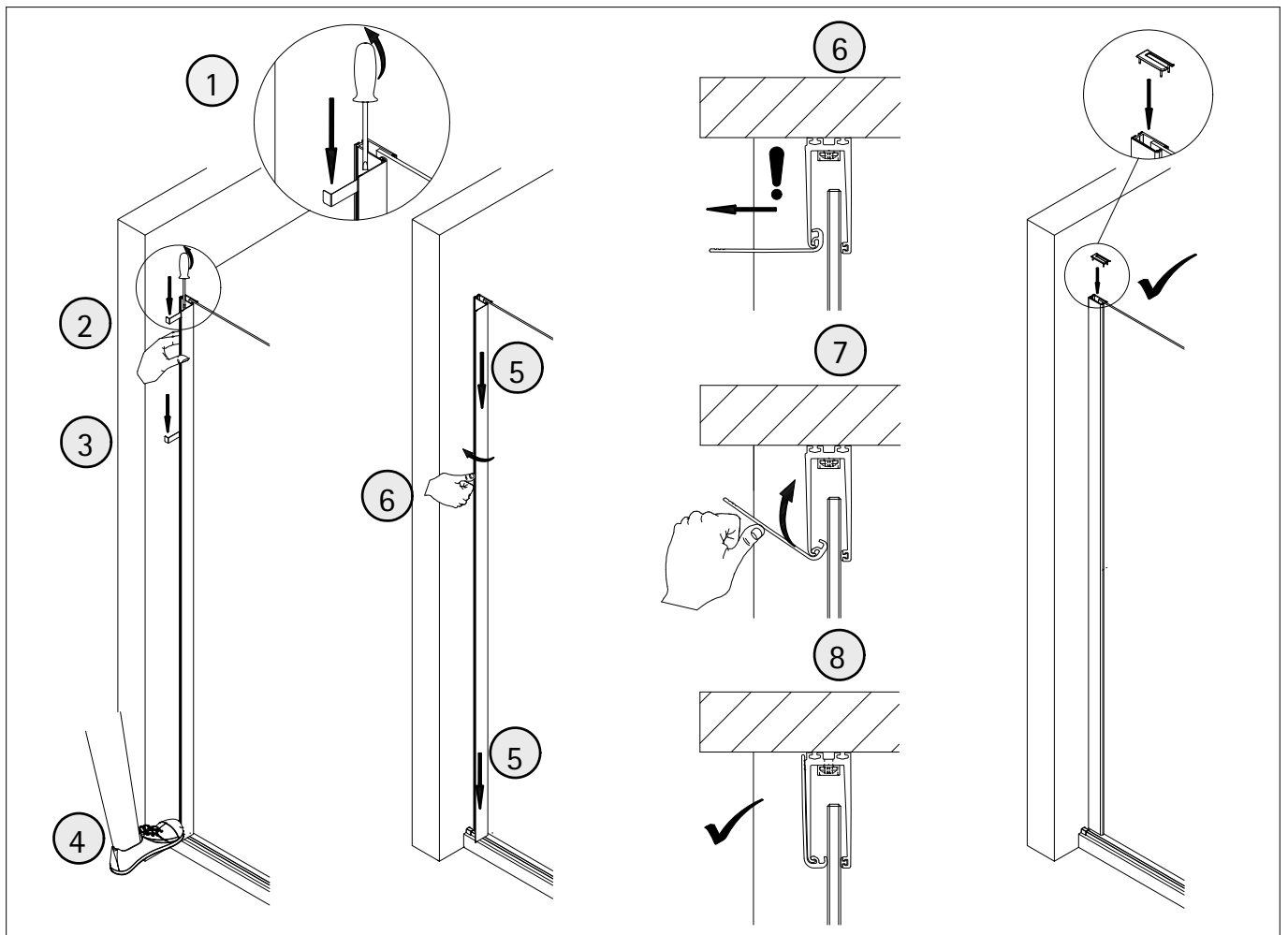
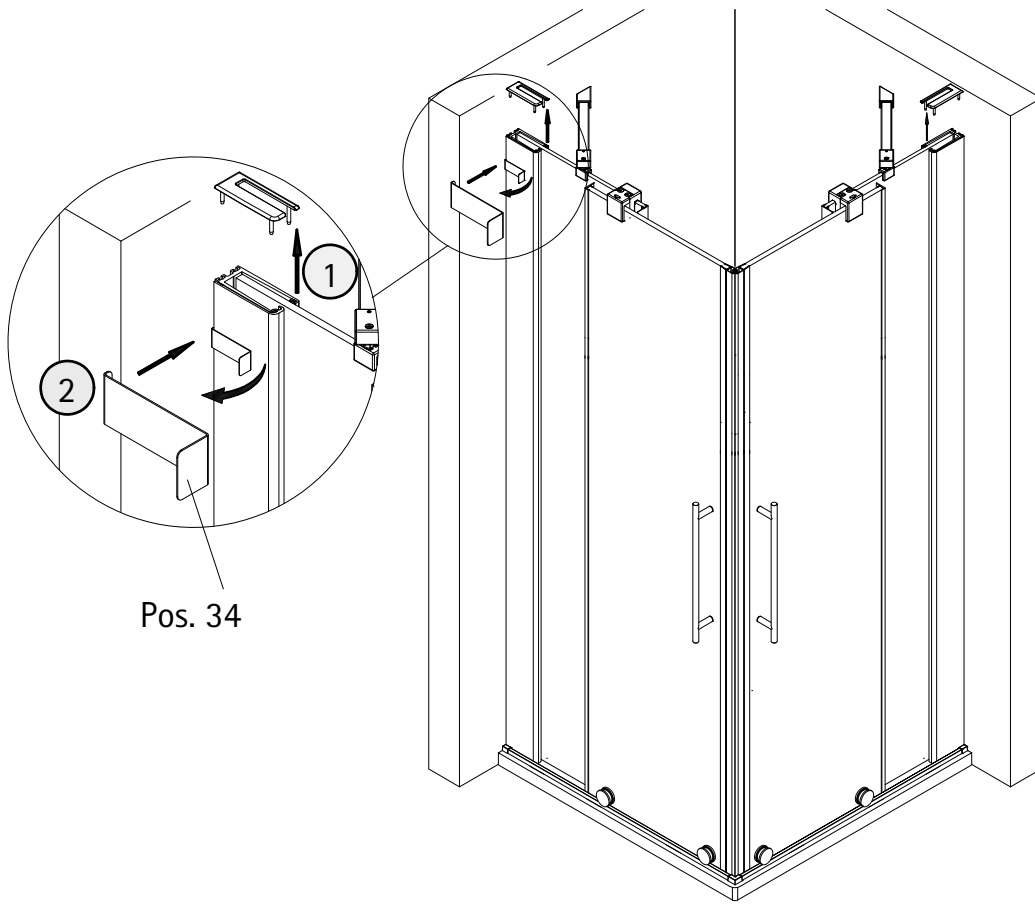


38

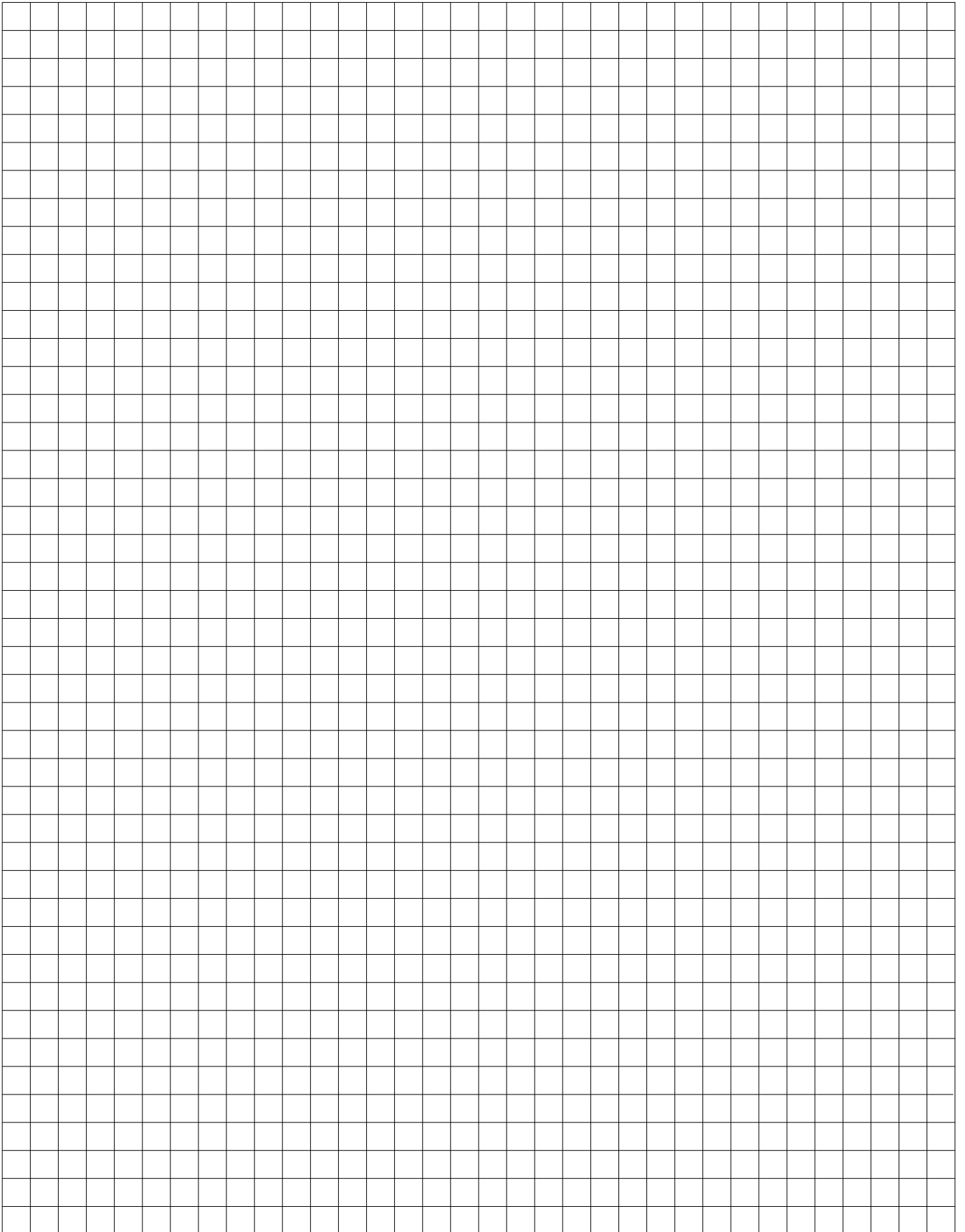




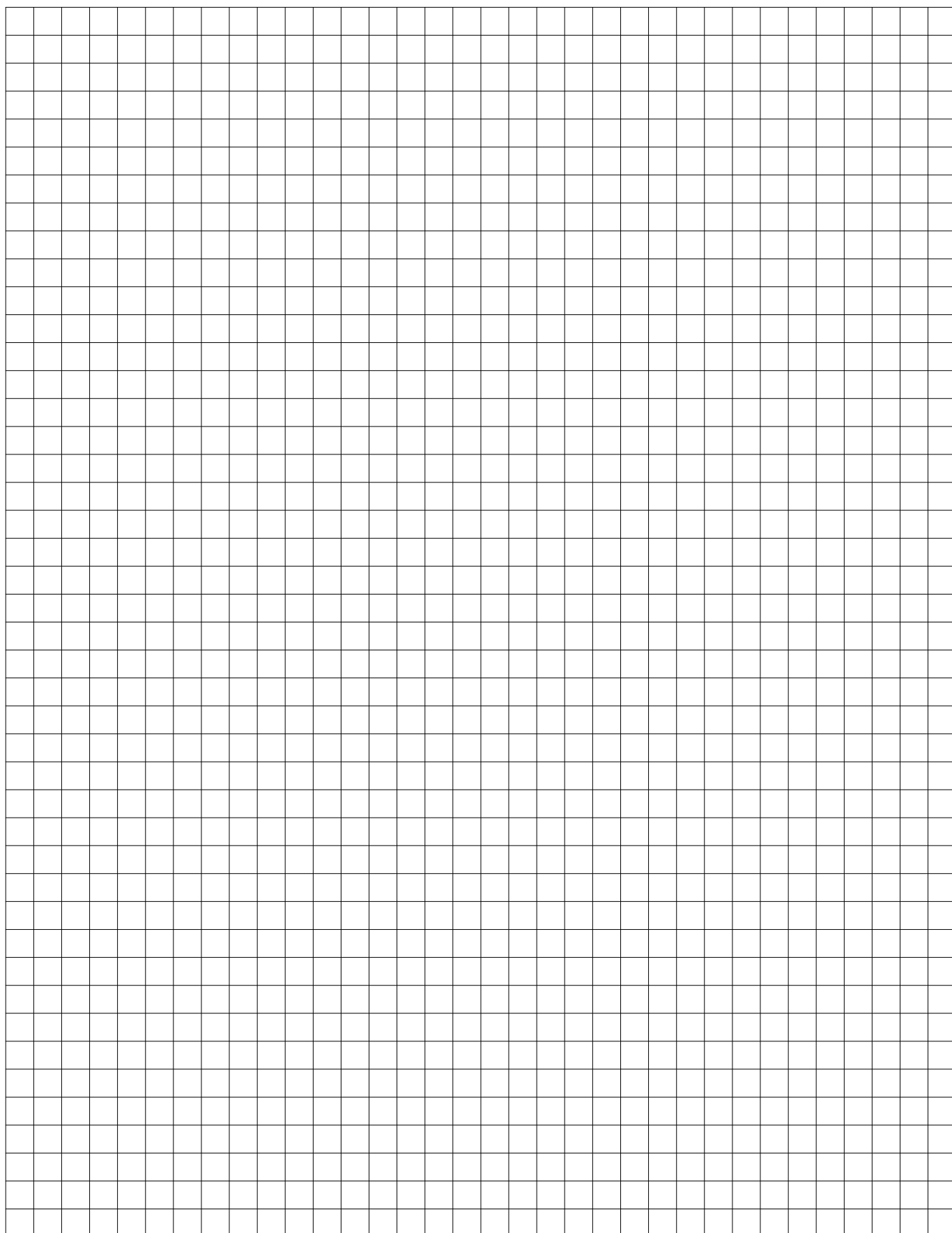
Hinweis Demontage/ Note for disassembly/ Remarque sur le démontage/ Informatie demontage



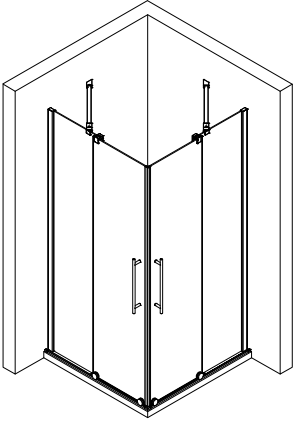
Notizen, notes, notities



Notizen, notes, notities



1949-1



Prüfnummer / Inspection number / Numéro d'essai / Testnummer



Ersatzteilbestellung / spare parts order
commande de pièces de rechange / Bestelling van reserveonderdelen:
Fax 02962 / 972-4260



Technische Hilfe / technical help / l'aide technique / technologische ondersteuning
Telefon 02962 / 972-40



E-Mail:
ersatzteile@duschservice.de



Duschservice
Zum Hohlen Morgen 22
59939 Olsberg
Deutschland / Germany / Allemagne / Duitsland



000071500000000000000000000000