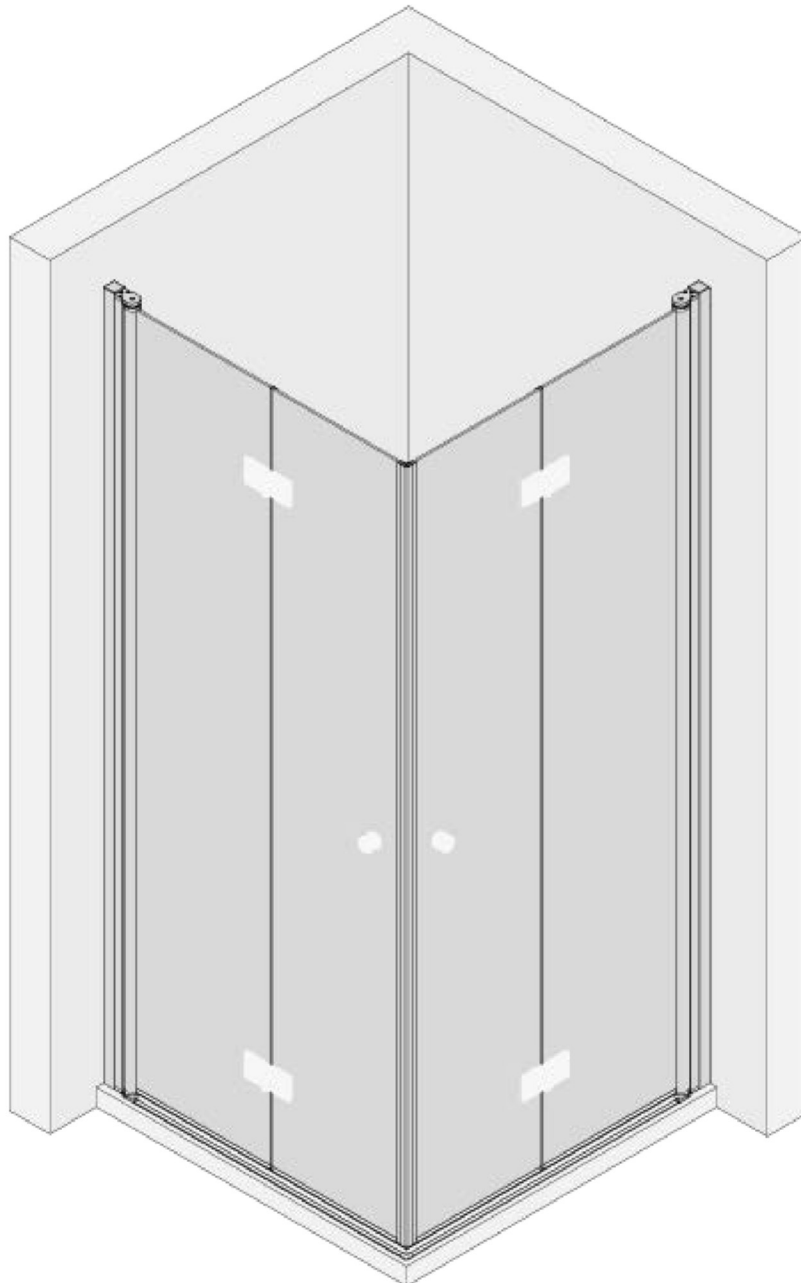


MONTAGEANLEITUNG

ASSEMBLY INSTRUCTIONS

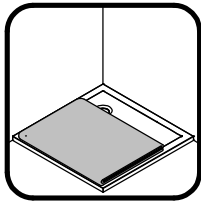
NOTICE DE MONTAGE

MONTAGEHANDLEIDING





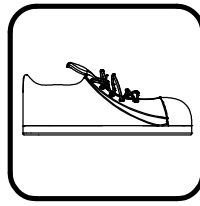
SICHERHEITSHINWEISE / SAFETY INSTRUCTIONS CONSIGNES DE SÉCURITÉ / VEILIGHEIDSAANWIJZINGEN



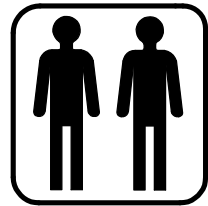
- de** Decken im Arbeitsbereich auslegen
- en** Cover the shower tray completely
- fr** Couvrir complètement le bac à douche
- nl** De douchebak volledig afdekken



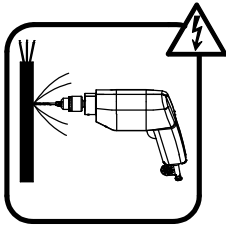
- de** Schutzbrille tragen
- en** Wear protective goggles
- fr** Porter des lunettes de protection
- nl** Draag een veiligheidsbril



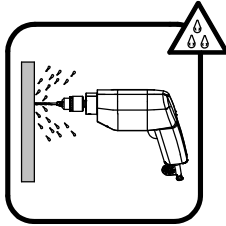
- de** Sicherheitsschuhe tragen
- en** Wear safety shoes
- fr** Porter des chaussures de sécurité
- nl** Veiligheidsschoenen dragen



- de** Empfohlene Montage mit 2 Personen.
- en** Recommended assembly with 2 persons
- fr** Montage recommandé avec 2 personnes
- nl** Aanbevolen montage met 2 personen



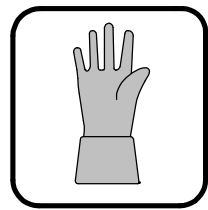
- de** Informieren Sie sich über die Lage der Stromleitungen
- en** Inform yourself about the location of power lines
- fr** Informez-vous sur le emplacement des lignes électriques
- nl** Informeer jezelf over de locatie van de elektriciteitskabels



- de** über die Lage der Wasserleitung informieren
- en** Inform about the location of the water line
- fr** Informer sur l'emplacement de la conduite d'eau
- nl** Informeer naar de locatie van de waterleiding

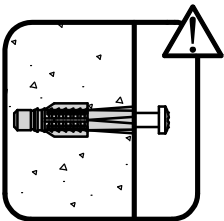


- de** Glas schützen
- en** Protect the glass
- fr** Protéger le verre
- nl** Bescherm het glas



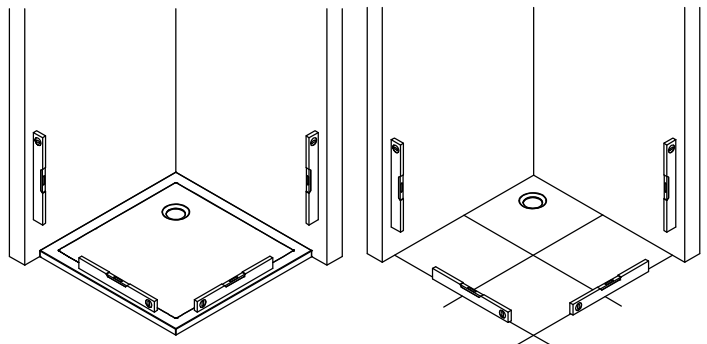
- de** Handschuhe mit Pulsschutz tragen
- en** wear gloves with pulse protection
- fr** gants avec protection pour le pouce
- nl** Draag Handschoenen met polsbescherming

HINWEIS / NOTE / NOTE / NOOT



- de** Vor Montage die Beschaffenheit des Mauerwerks überprüfen. Gegebenenfalls ist das im Lieferumfang enthaltene Befestigungsmaterial nicht für die Befestigung geeignet.
- en** Check the condition of the masonry before installation. If applicable, the fixing material included in the scope of delivery is not suitable for mounting.
- fr** Vérifiez l'état de la maçonnerie avant l'installation. Si besoin est, le matériel de fixation inclus dans la livraison n'est pas adapté au montage.
- nl** Controleer de toestand van het metselwerk voor de installatie. Indien gewenst is het bij de levering inbegrepen bevestigingsmateriaal niet geschikt voor montage.

- de** Die Aufstellfläche der Duschkabine muss eben sein.
- en** The installation surface of the shower enclosure must be level.
- fr** La surface d'installation de la cabine de douche doit être de niveau.
- nl** Het montagevlak van de douchewand moet waterpas zijn.



MAßE / DIMENSIONS / DIMENSIONS / AFMETINGEN



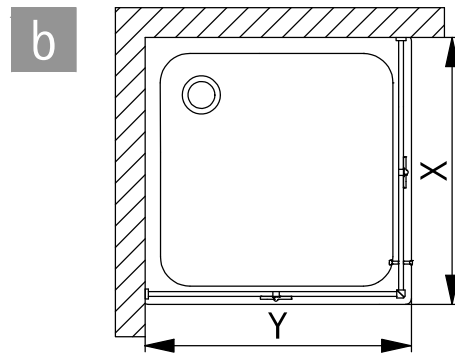
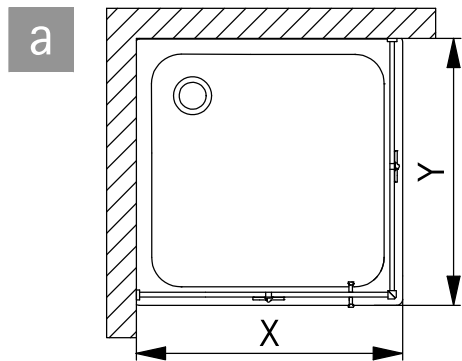
- de** prüfen, ob gemessene Maße den Tabellenwerten (X,Y) entsprechen
- en** check if measured dimensions correspond to the table values (X,Y)
- fr** vérifier si les dimensions mesurées correspondent aux valeurs du tableau (X,Y)
- nl** controleren of de gemeten afmetingen overeenkomen met de tabelwaarden (X,Y)

de Montage auf Duschwanne

en Mounting on shower tray

fr Montage sur receveur de douche

nl Montage op douchebak



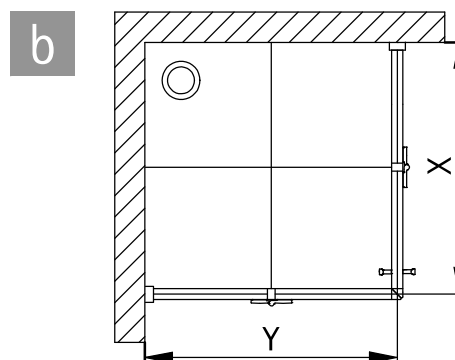
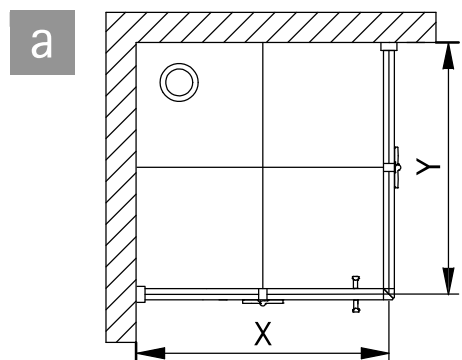
| | X | Y |
|---------|----------------|----------------|
| 800 mm | 780 - 800 mm | 780 - 800 mm |
| 900 mm | 880 - 900 mm | 880 - 900 mm |
| 1000 mm | 980 - 1000 mm | 980 - 1000 mm |
| 1200 mm | 1180 - 1200 mm | 1180 - 1200 mm |

de Montage auf Fliese (Mitte Glas)

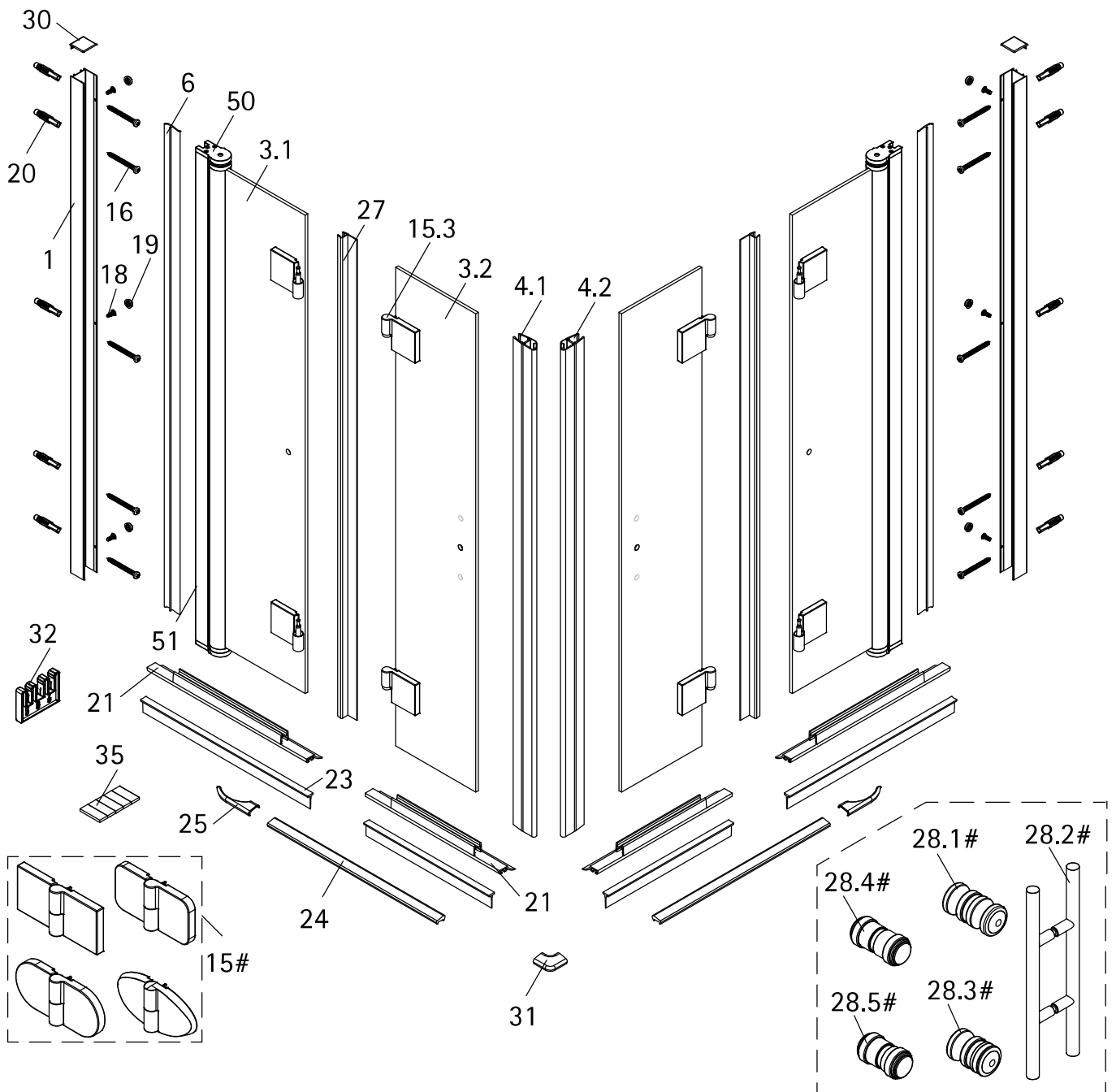
en Mounting on tile (middle of the glass)

fr Montage sur carrelage (Verre du milieu)

nl Montage op tegel (midden van het glas)



| | X | Y |
|---------|----------------|----------------|
| 800 mm | 744 - 764 mm | 744 - 764 mm |
| 900 mm | 844 - 864 mm | 844 - 864 mm |
| 1000 mm | 944 - 964 mm | 944 - 964 mm |
| 1200 mm | 1144 - 1164 mm | 1144 - 1164 mm |



| Pos. | Bezeichnung | Ersatzteil-Nr. | Preis | Pos. | Bezeichnung | Ersatzteil-Nr. | Preis |
|-----------------------------------|---|-----------------|----------------|-----------------|--|----------------|-----------------------|
| 1 | 2x Wandanschlußprofil | E85230 | Stück 86,95 € | 19* | 6x Kappe für Schraube | | |
| 3.1 | 2x Türelement Anschlagseite | | | 20* | 10x Dübel Ø 6mm | | |
| 3.2 | 2x Türelement Schließseite | | | 21 | 4x Wasserabweisprofil | E100058-6 | Stück 23,00 € |
| 4.1 | 1x Magnetprofil 45° | E100055-90-6Alu | Set 54,95 € | 23 | 4x Einschubdichtung | E100067-145-10 | Stück 14,95 € |
| 4.2 | 1x Magnetprofil 45° | | | 24 | 2x Wasserleiste (inkl. Pos. 35) | E100050-1-2 | Set 35,00 € |
| 5 | 2x Bürstendichtung (vormontiert) | E100170 | Stück 24,95 € | 25 | 2x Wasserleistenendkappe links/ rechts (inkl. Pos. 31) | E100212-4 | Set 9,95 € |
| 6 | 2x Außendichtung (vormontiert) | E100166 | Stück 24,95 € | 27 | 2x Dichtung vertikal | E100072-6 | Stück 24,95 € |
| 15# | 2x Scharnier komplett Rechteck links | E100290-L-12 | Stück 102,00 € | 28.1# | 2x Griff mit Puffer | E100140-45 | Stück 32,95 € |
| | 2x Scharnier komplett Rechteck rechts | E100290-R-12 | Stück 102,00 € | 28.2# | 2x Stangengriff | E100140-6 | Stück 82,95 € |
| | 2x Scharnier komplett Halbkreis links | E100290-L-32 | Stück 102,00 € | 28.3# | 2x Knopfgriff, kurz-lang | E100140-76 | Stück 52,95 € |
| | 2x Scharnier komplett Halbkreis rechts | E100290-R-32 | Stück 102,00 € | 28.4# | 2x Knaufgriff | E100140-52 | Stück 52,95 € |
| | 2x Scharnier komplett Softcube links | E100290-L-16 | Stück 102,00 € | 28.5# | 2x Knaufgriff, kurz-lang | E100140-53 | Stück 52,95 € |
| | 2x Scharnier komplett Softcube rechts | E100290-R-16 | Stück 102,00 € | 30 | 1x Abdeckkappenset | E85205-3 | Set 11,95 € |
| | 2x Scharnier komplett Oval links | E100290-L-7 | Stück 102,00 € | 31 | 1x Wasserleistenendkappe 90° | | |
| 2x Scharnier komplett Oval rechts | E100290-R-7 | Stück 102,00 € | 32 | 4x Montagehilfe | E100201 | Set 12,00 € | |
| 15.3 | 4x Sicherungsschraube | | | 35 | 1x Klebestreifenset | | |
| 16* | 10x Linsenblechschraube 4,2 x 45mm | | | 50 | 2x Drehlager oben/ unten | E100082-1 | Set pro Seite 31,95 € |
| 18* | 6x Blechschraube mit Kapfenkopf 3,5 x 9,5mm | | | 51 | 2x Seitenprofil | E85231 | Stück 86,95 € |

* Schrauben und Abdeckkappenset # optional E85200-3 16,95 €

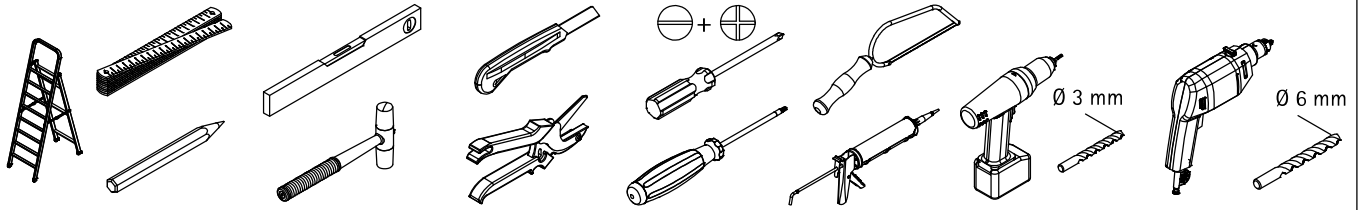
de Geben Sie bei farbigen Ersatzteilen den Farbcode mit an: 01 - Alu | 04 - weiß | 41 - chrom | 68 - schwarz | 90 - Edelstahl

en Please state the colour code for coloured spare parts: 01 - aluminium | 04 - white | 41 - chrome | 68 - black | 90 - stainless steel

fr Veuillez indiquer le code couleur pour les pièces de rechange colorées : 01 - aluminium | 04 - blanc | 41 - chrome | 68 - noir | 90 - acier inoxydable

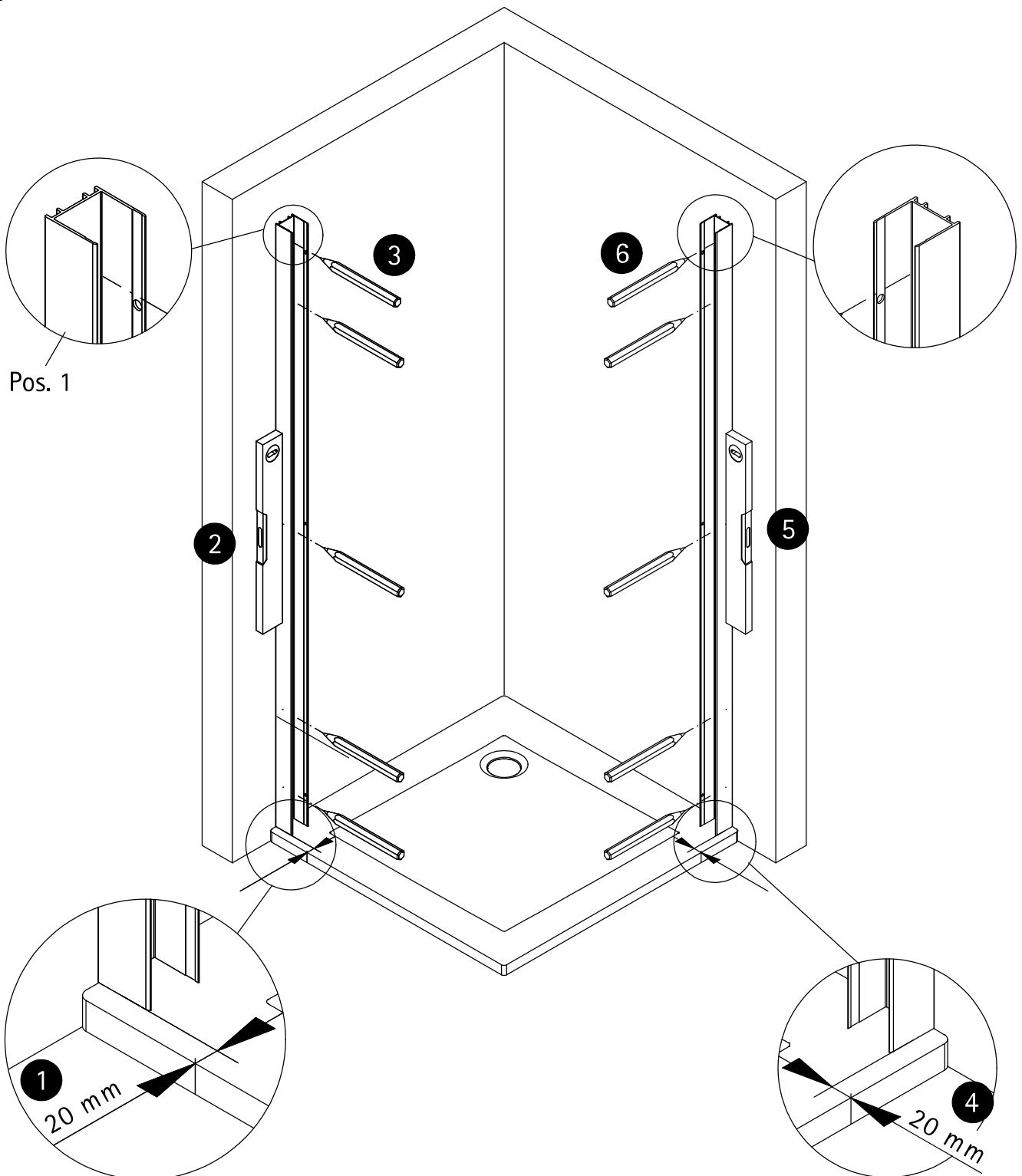
nl Gelieve de kleurcode voor gekleurde onderdelen te vermelden: 01 - aluminium | 04 - wit | 41 - chrom | 68 - zwart | 90 - roestvrij staal

BENÖTIGTES WERKZEUG / TOOL NEEDED
OUILLAGES NECESSAIRE / BENODIGD GEREEDSCHAP

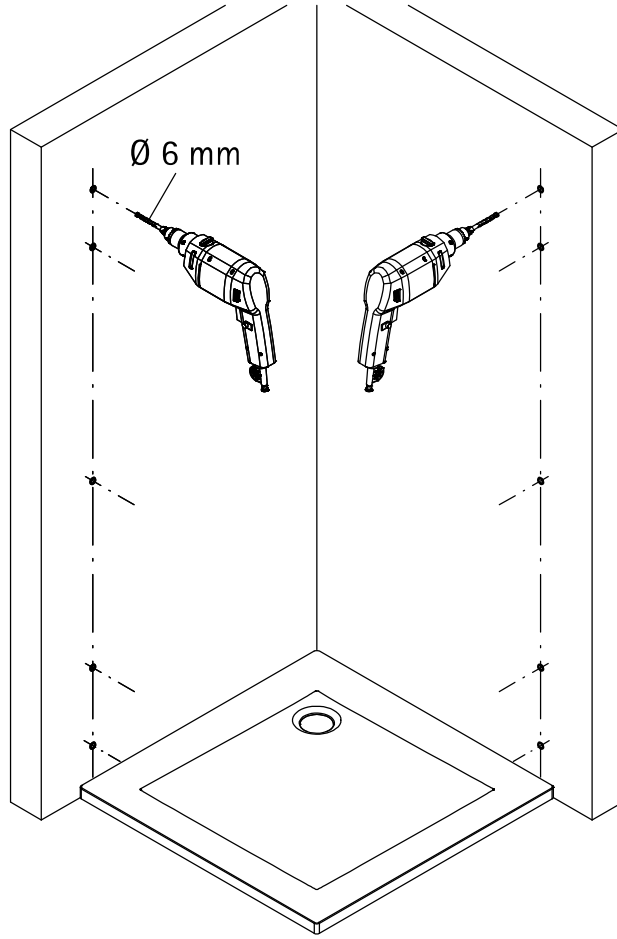


MONTAGE / ASSEMBLY / ASSEMBLÉE / ASSEMBLAGE

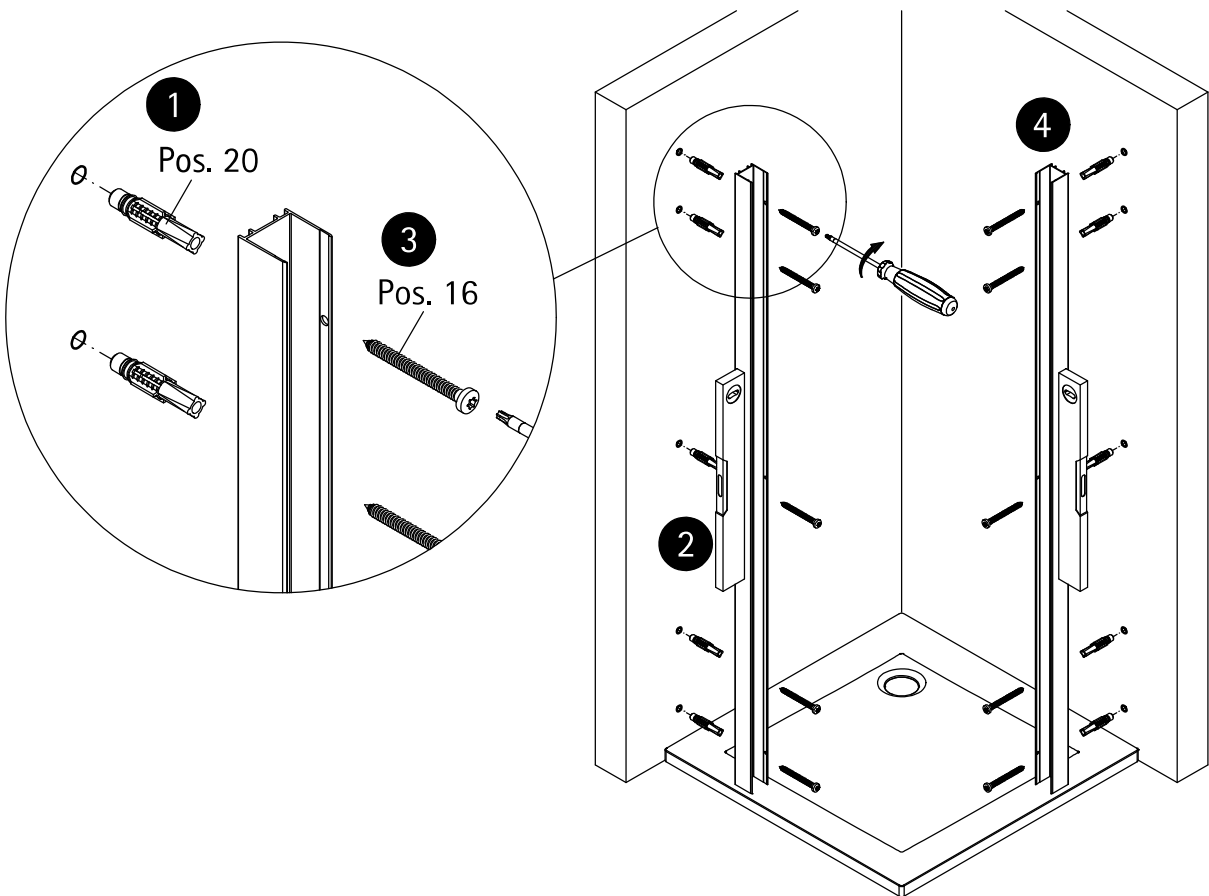
1



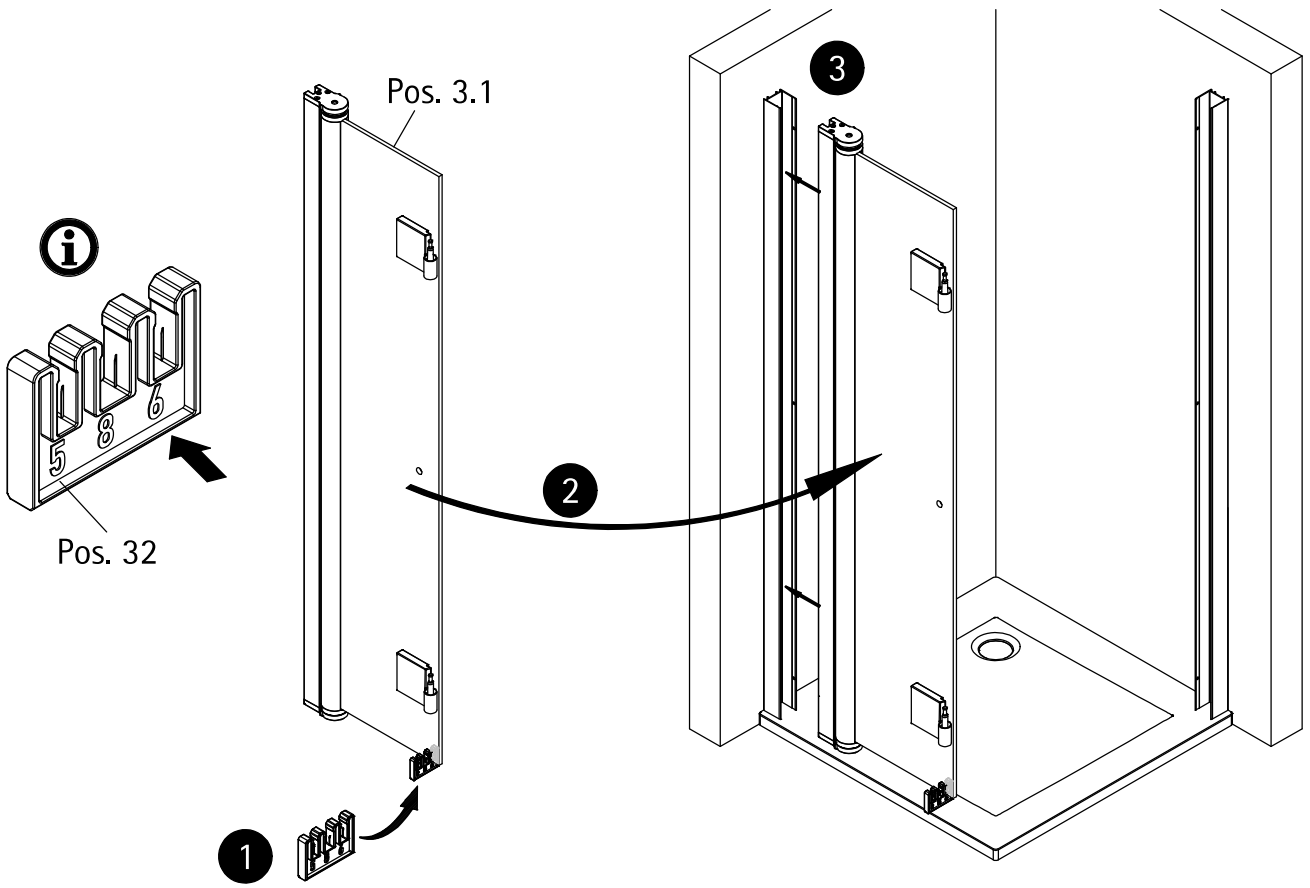
2



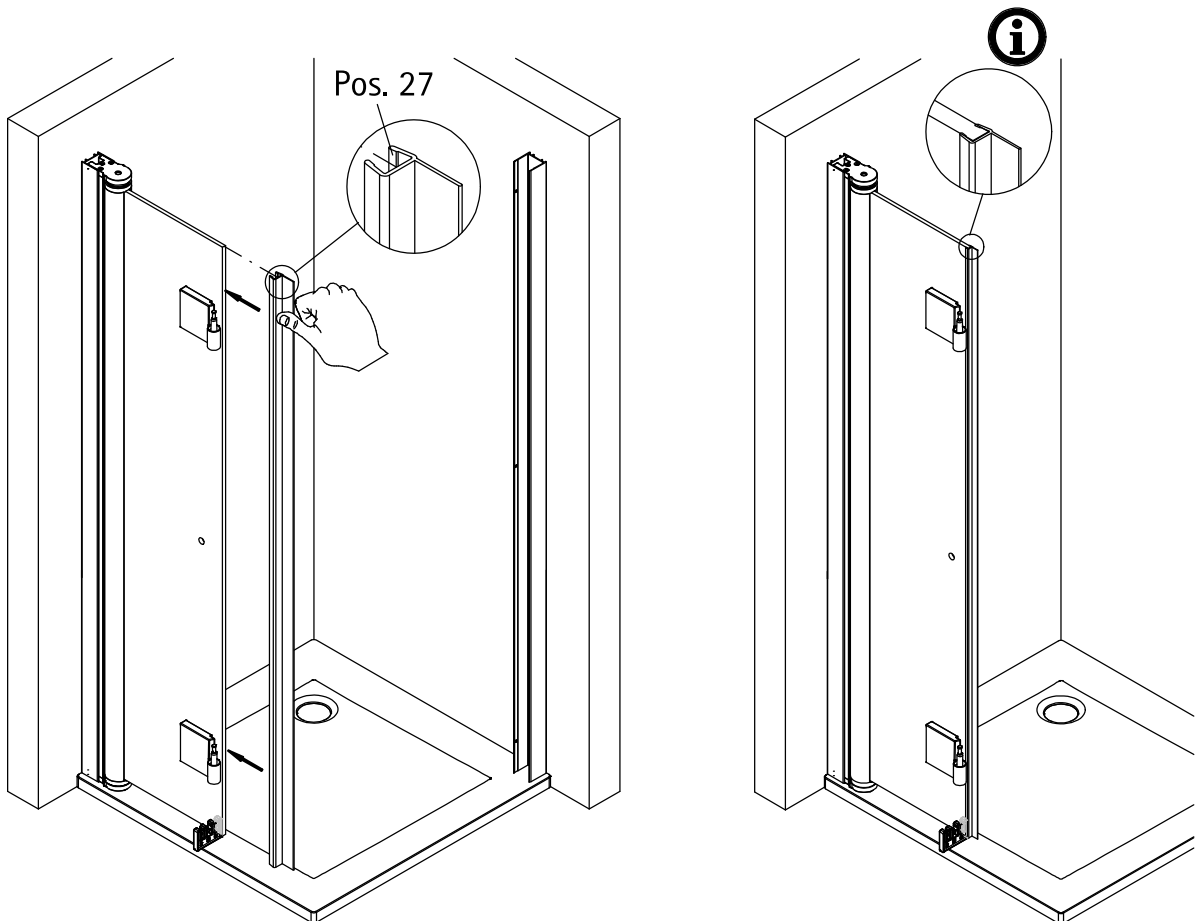
3



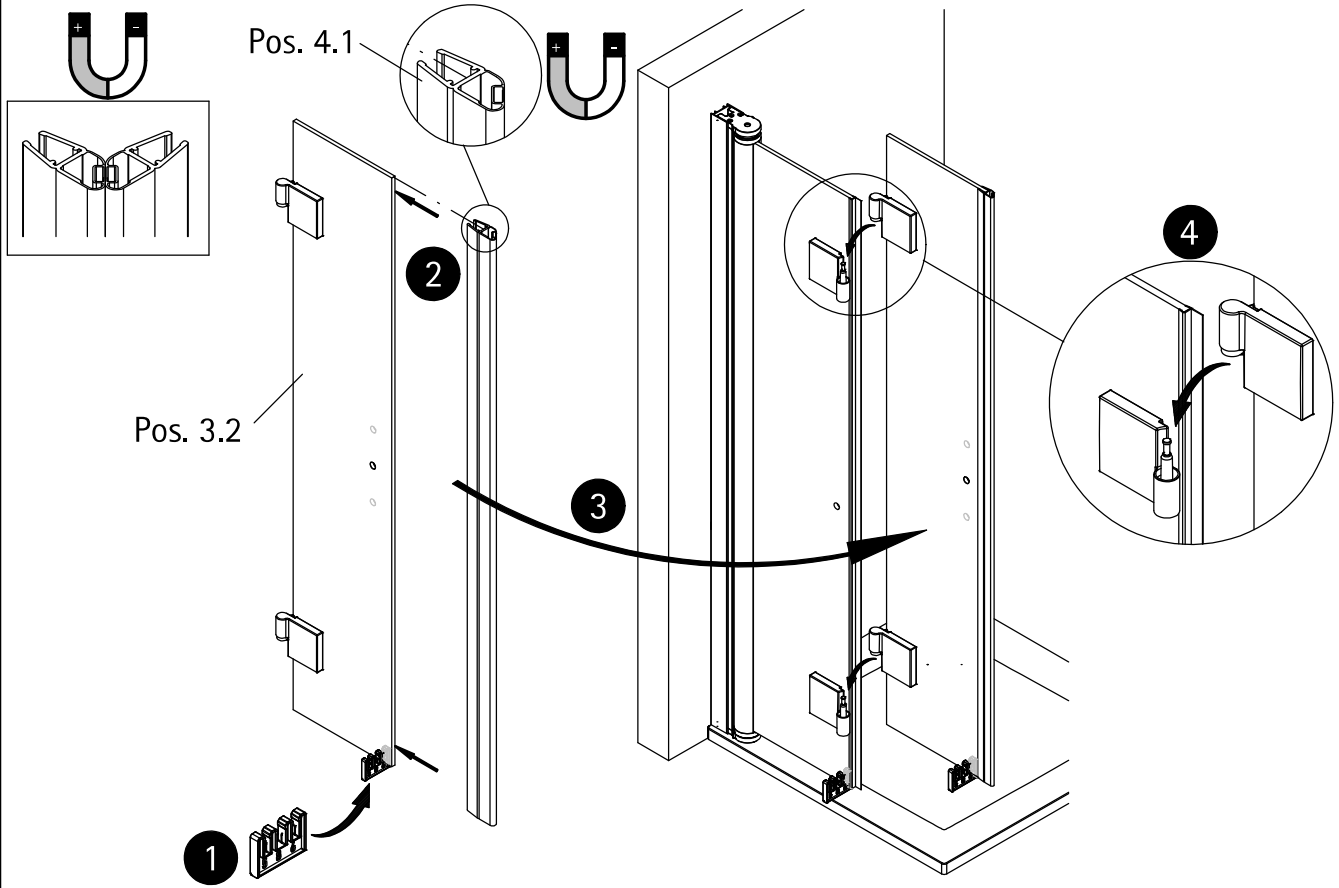
4



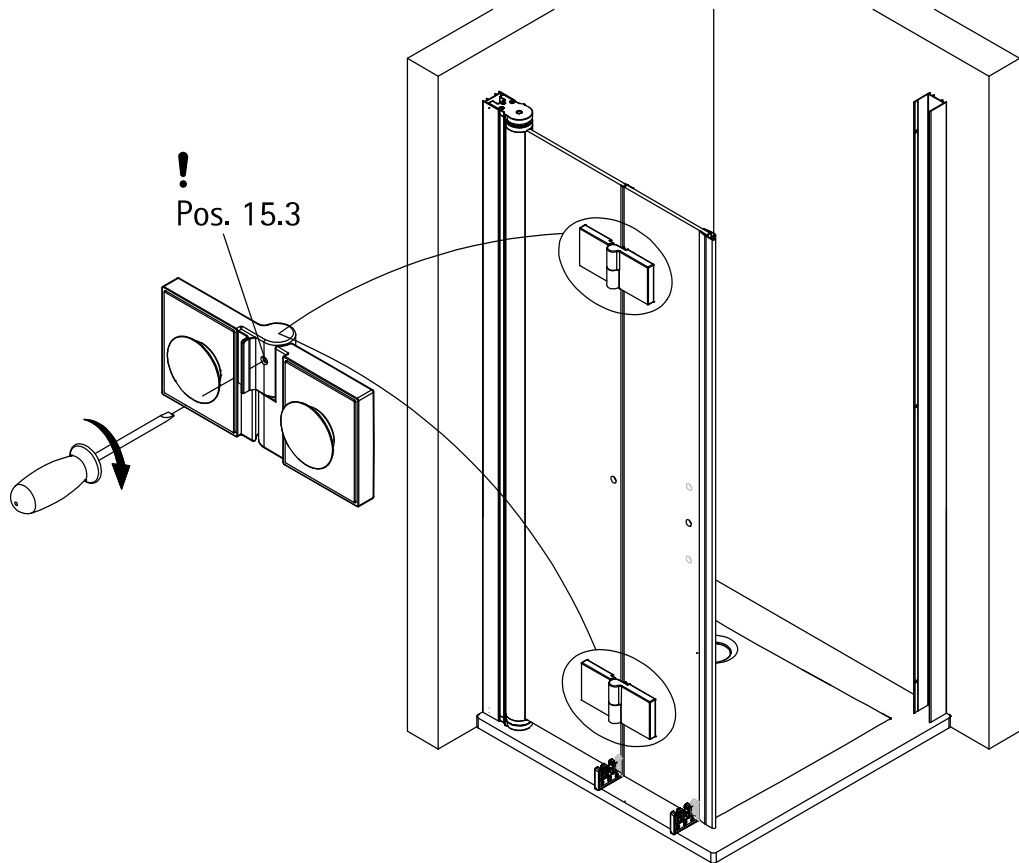
5



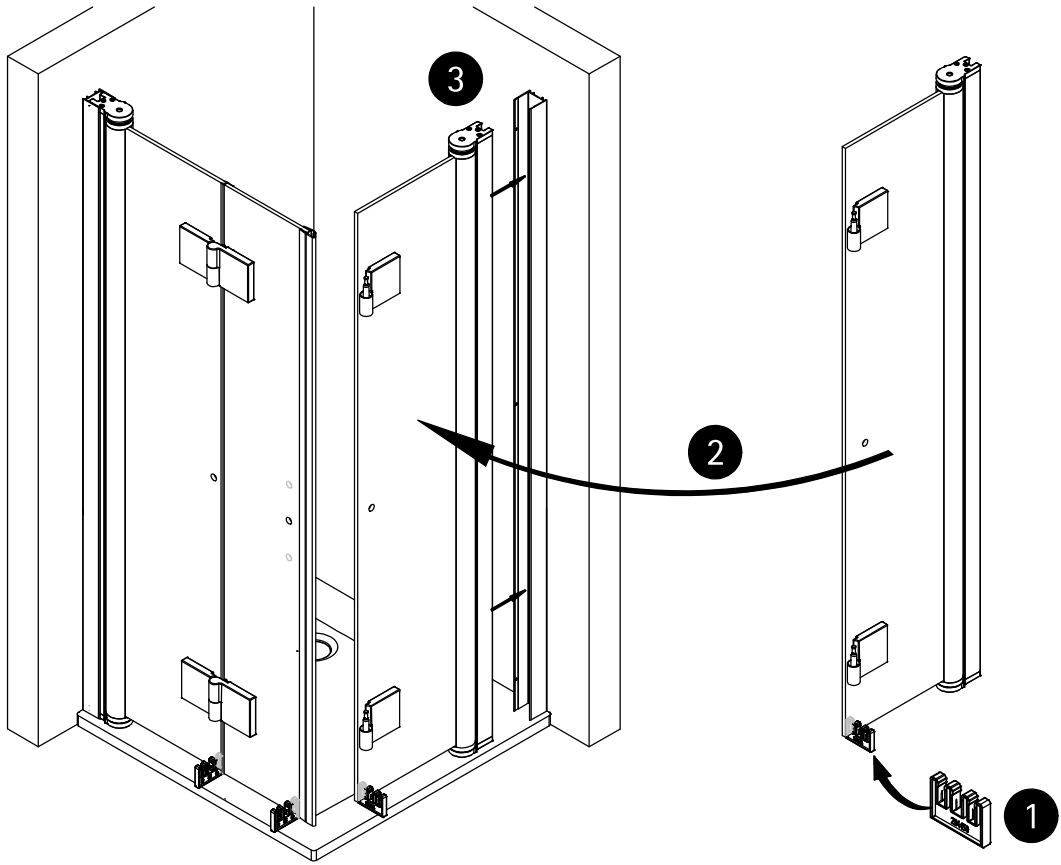
6



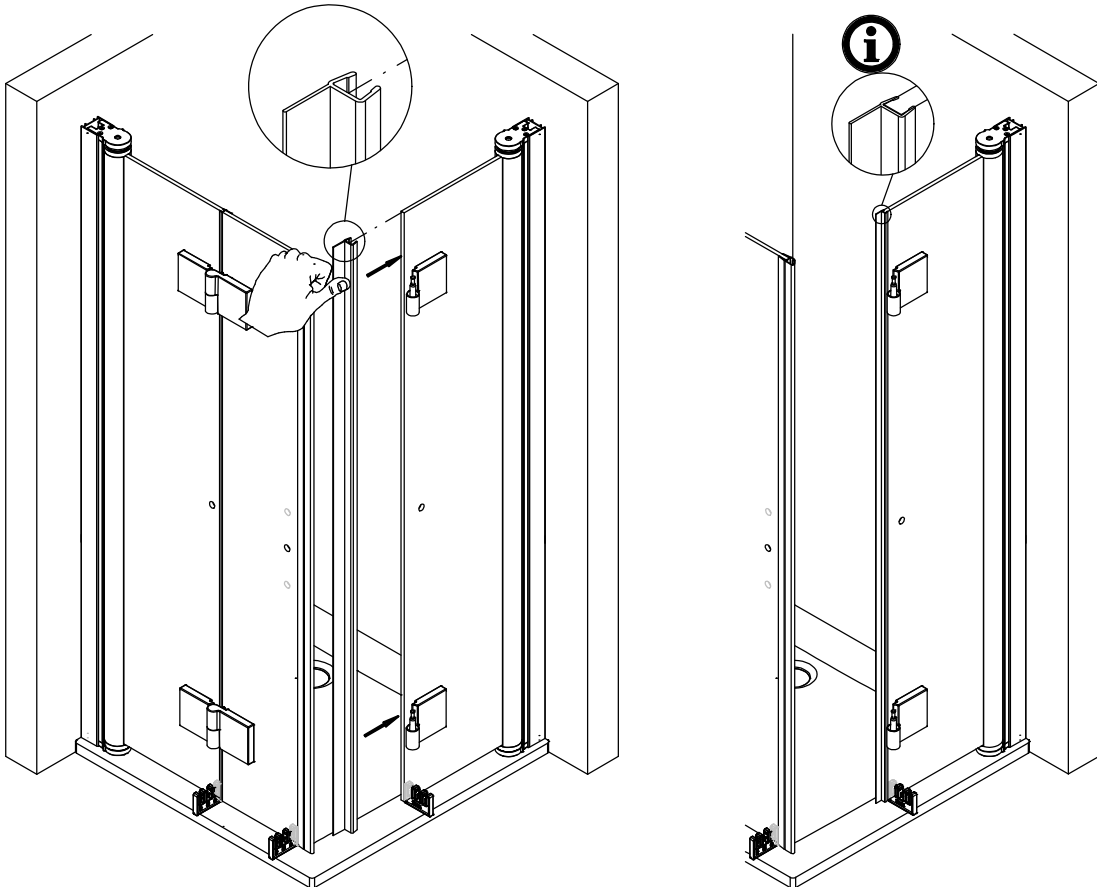
7



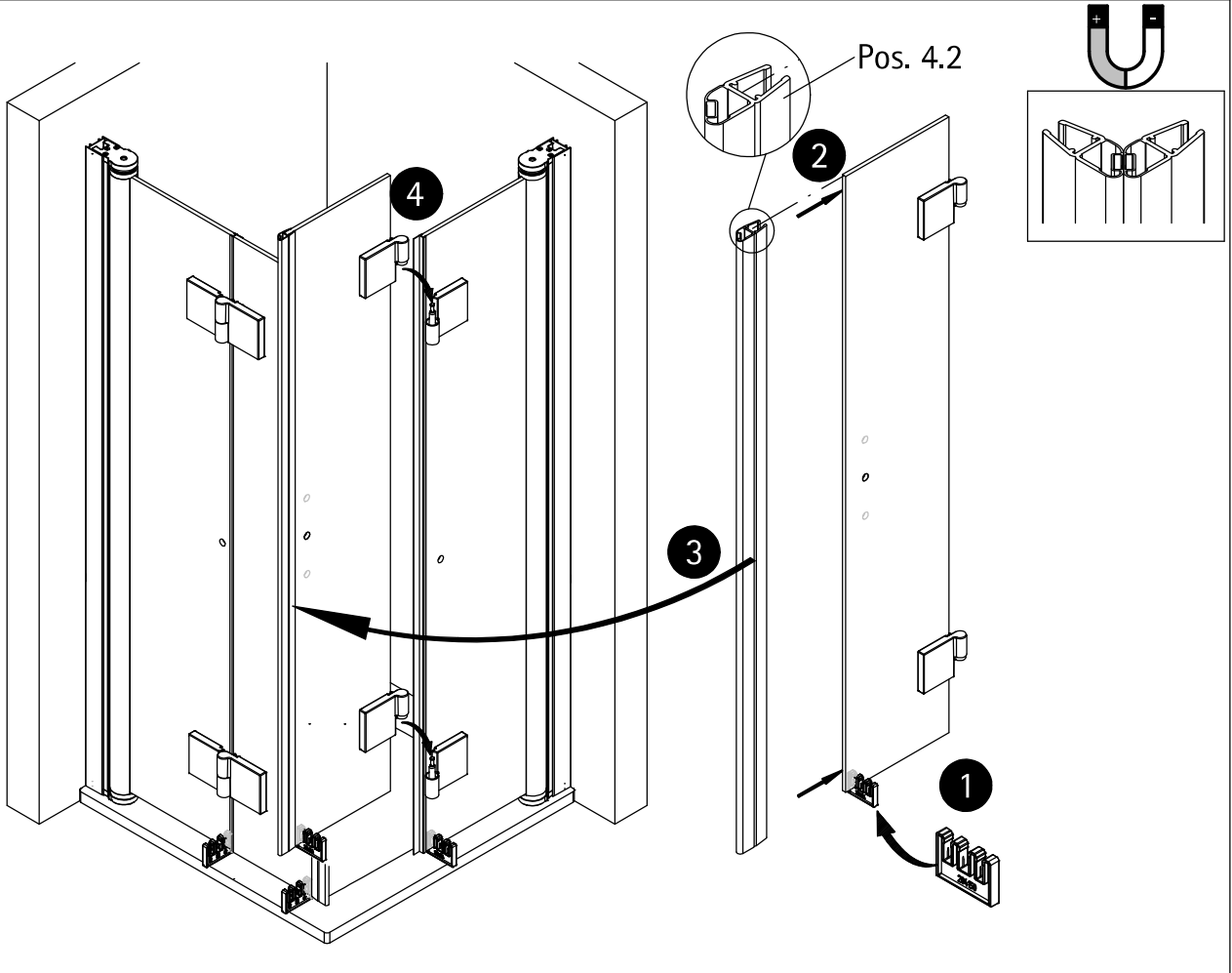
8



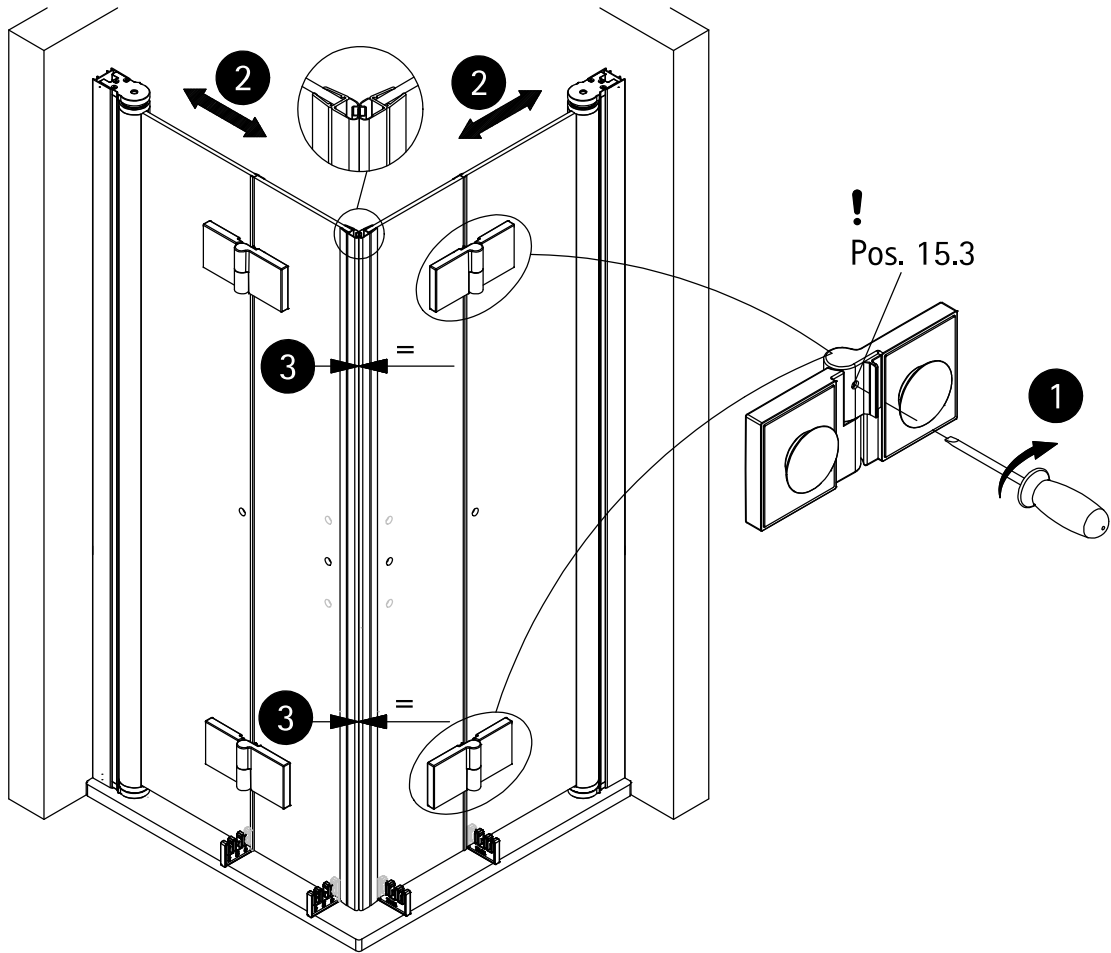
9



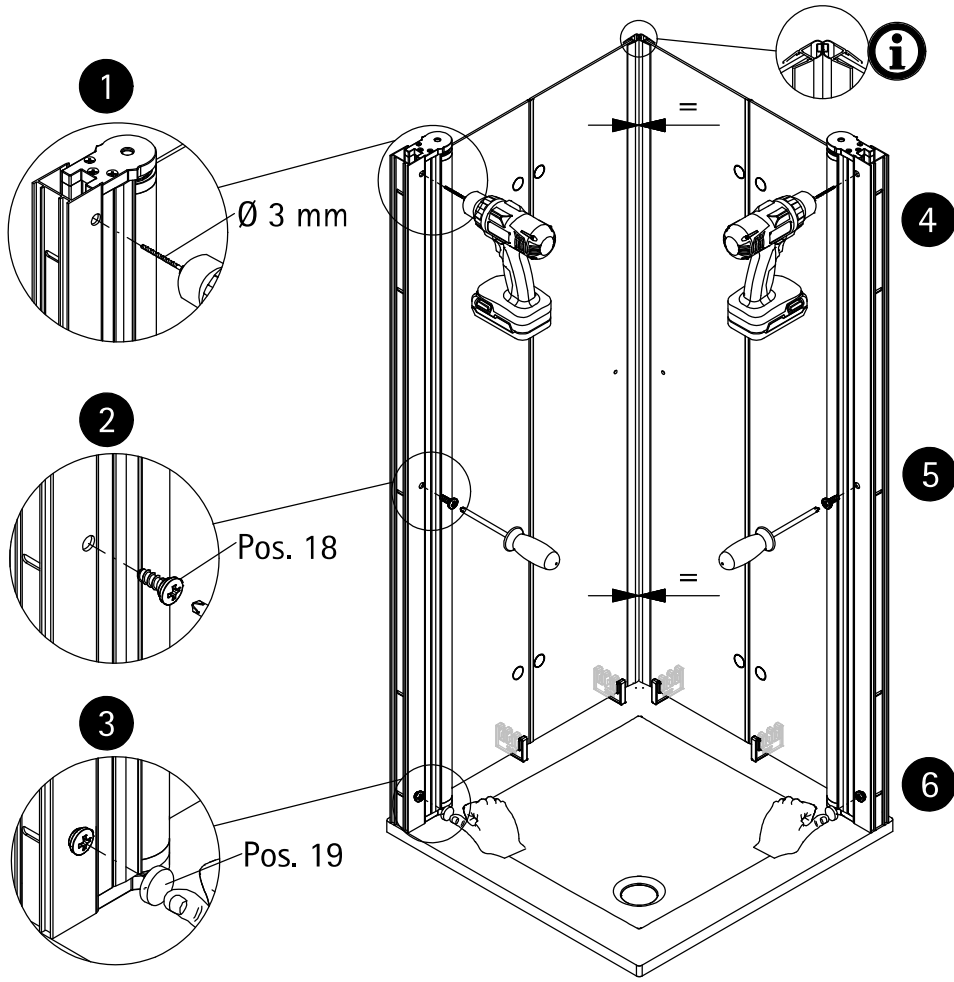
10



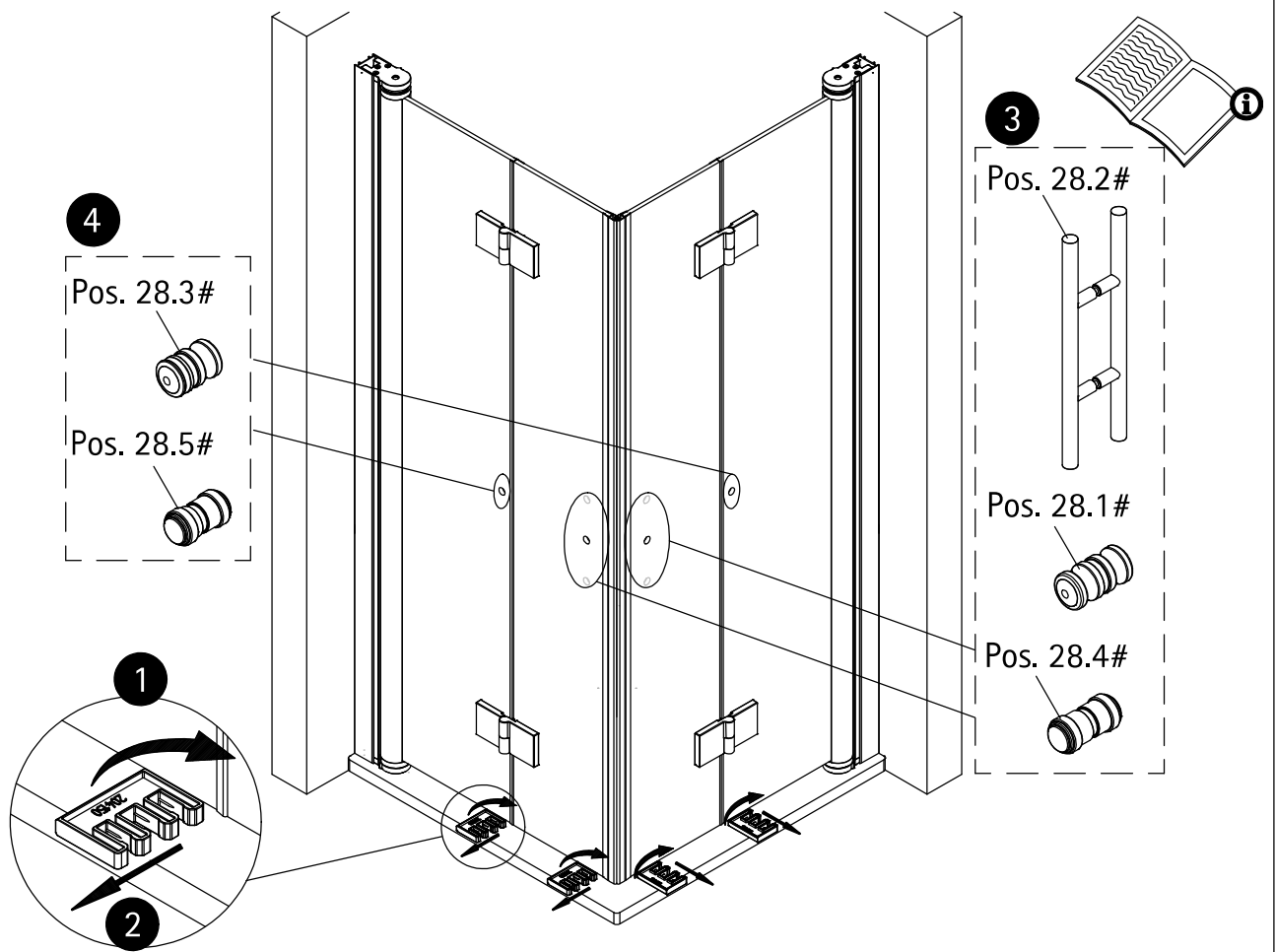
11



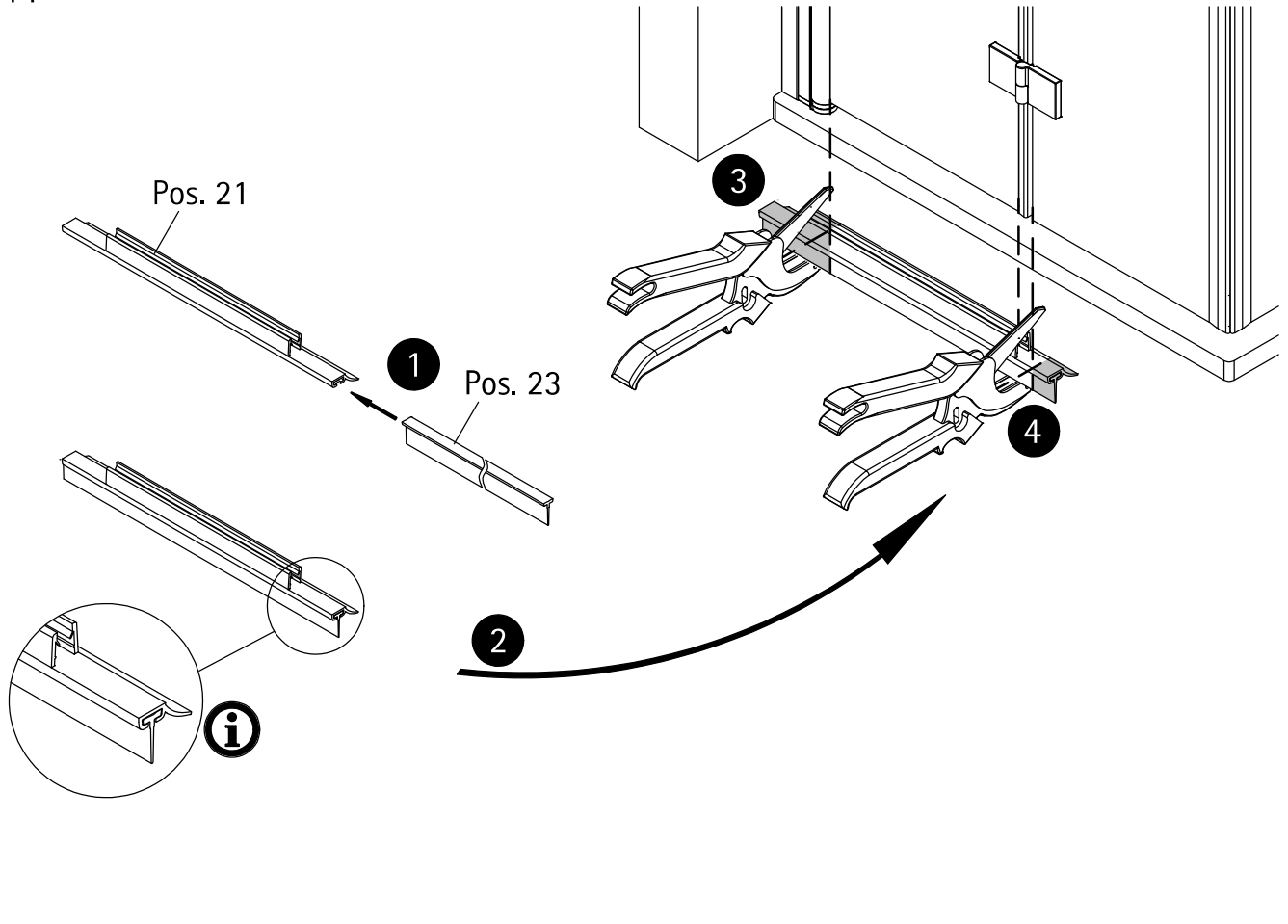
12



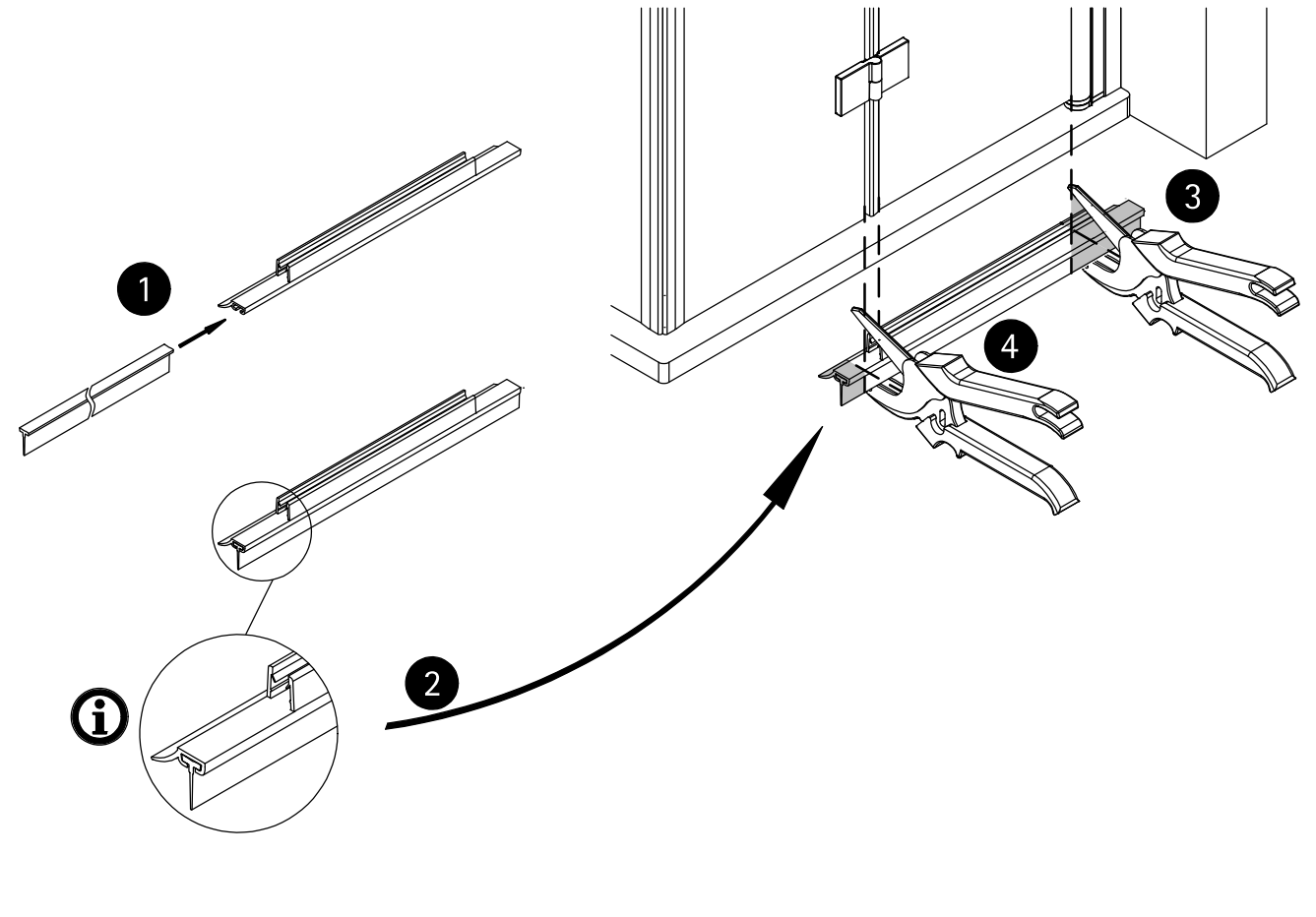
13



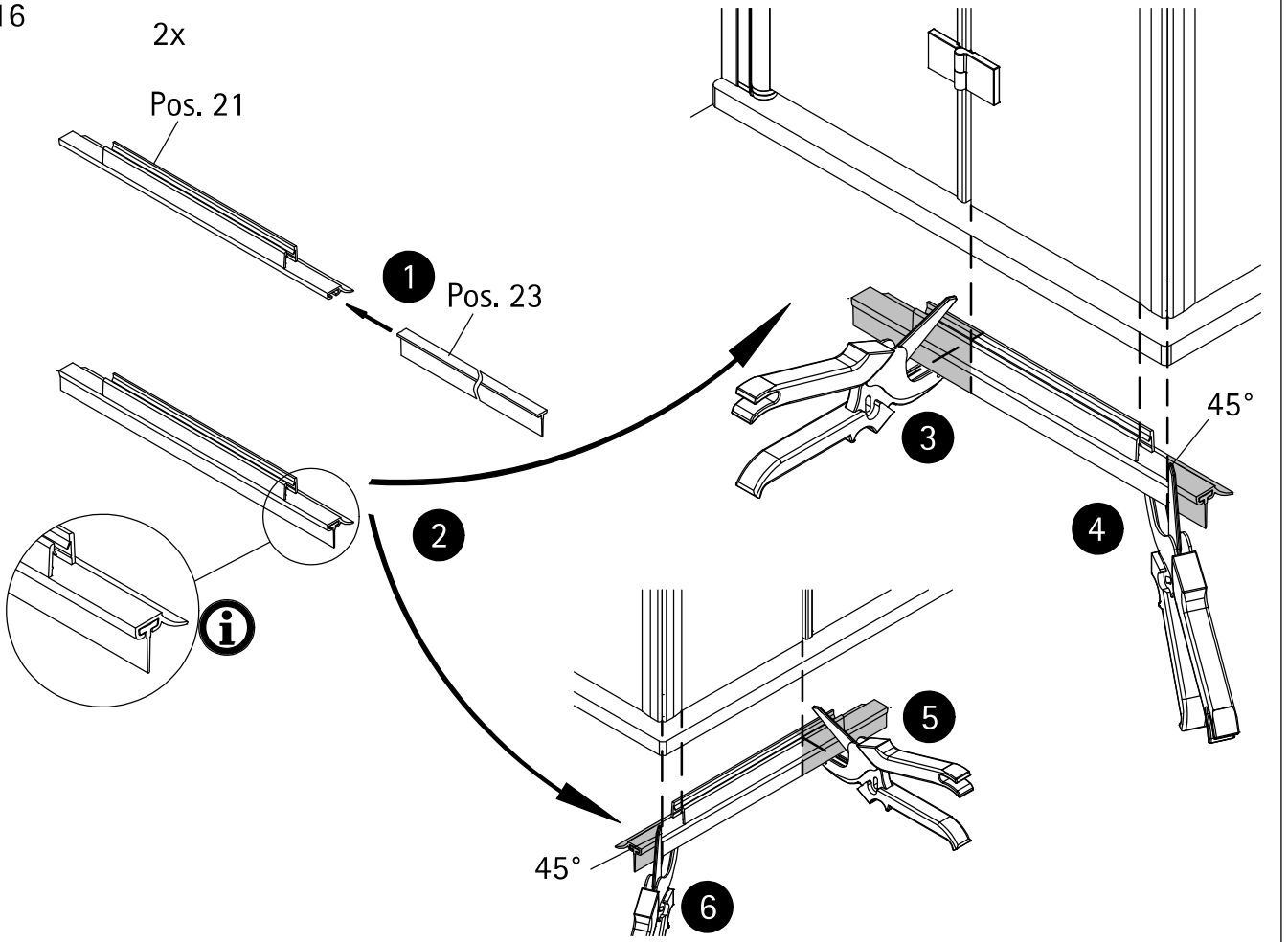
14



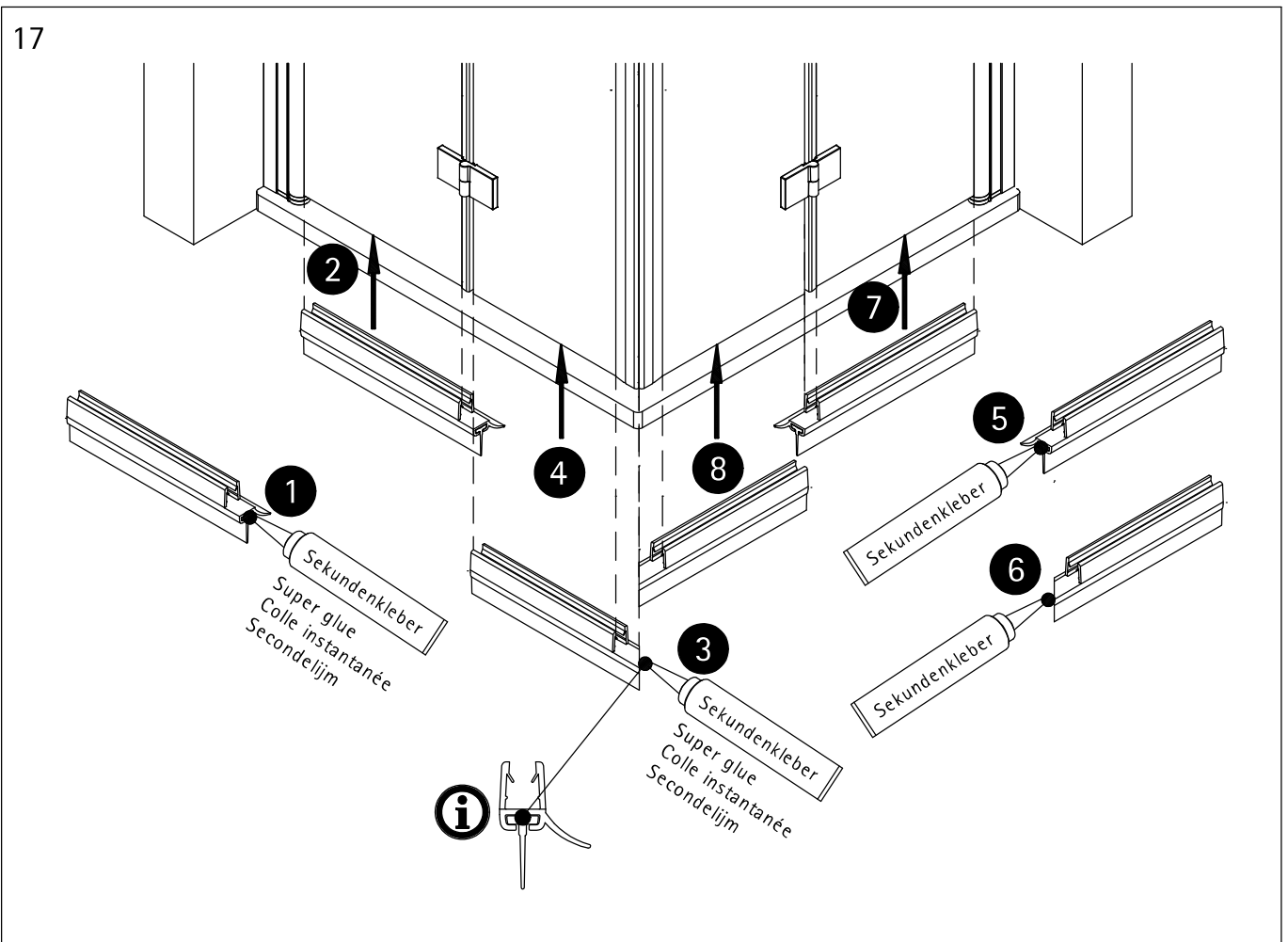
15



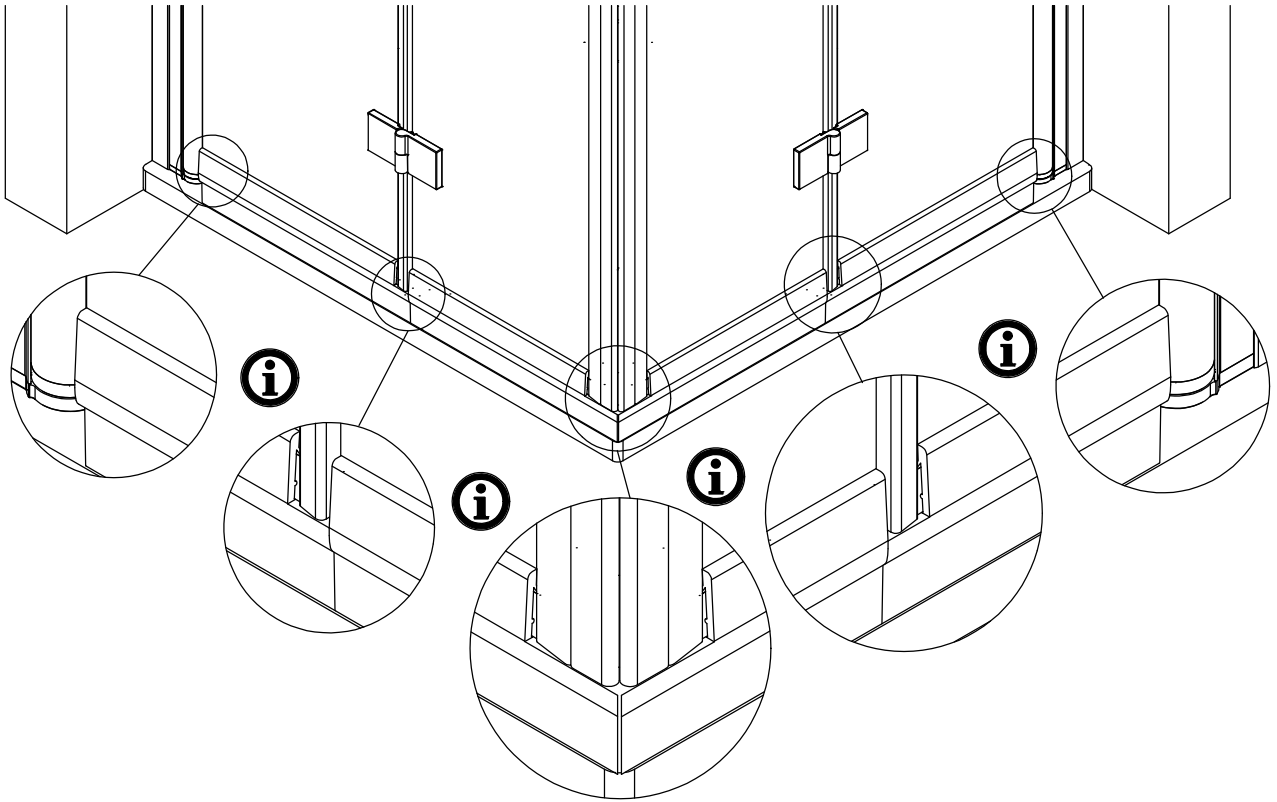
16



17

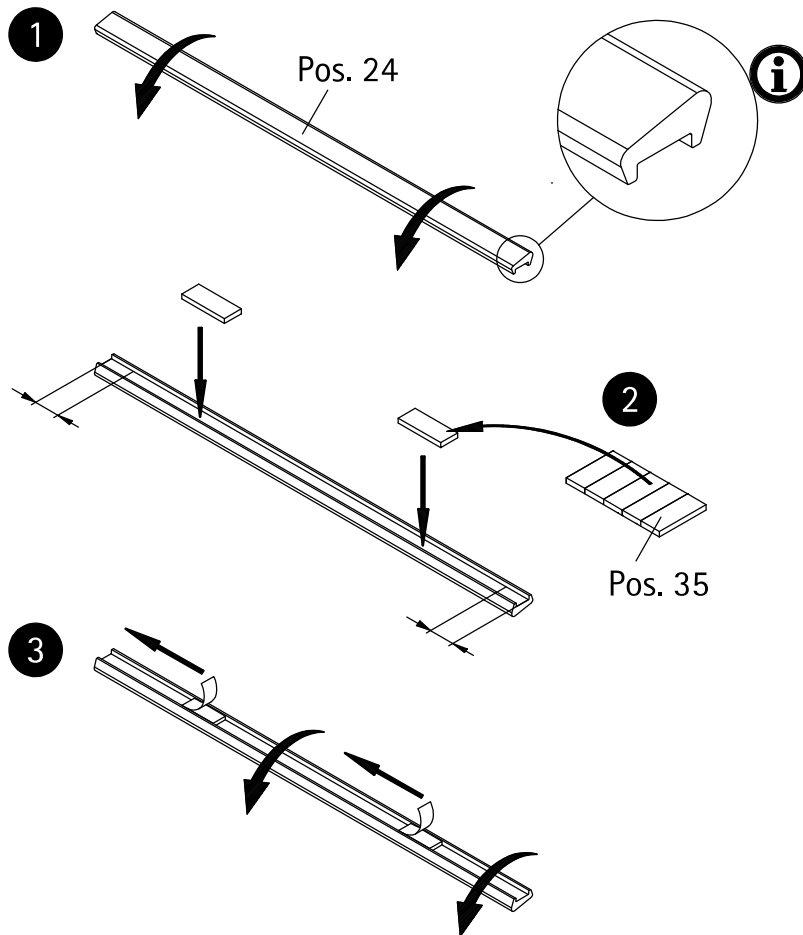


18

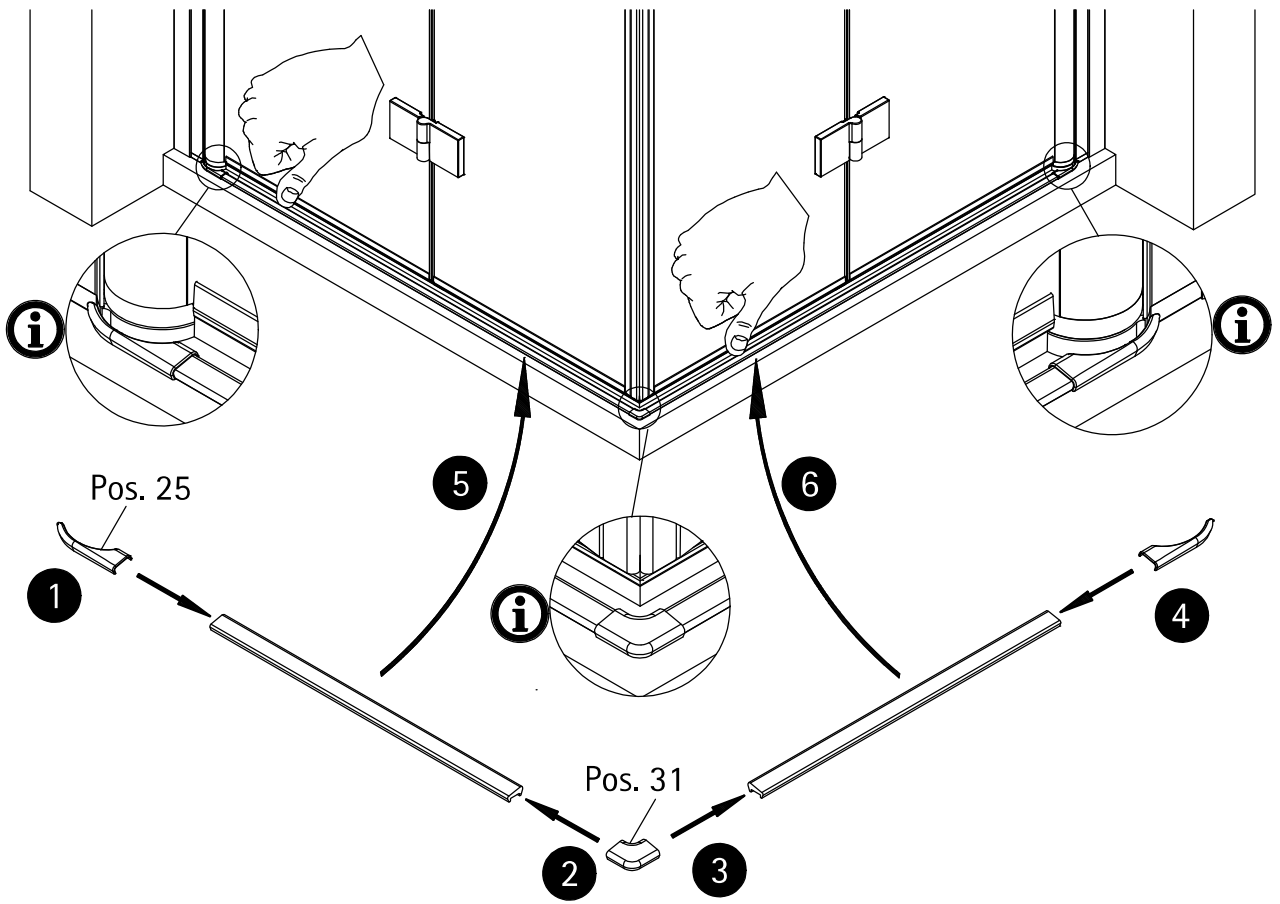


19

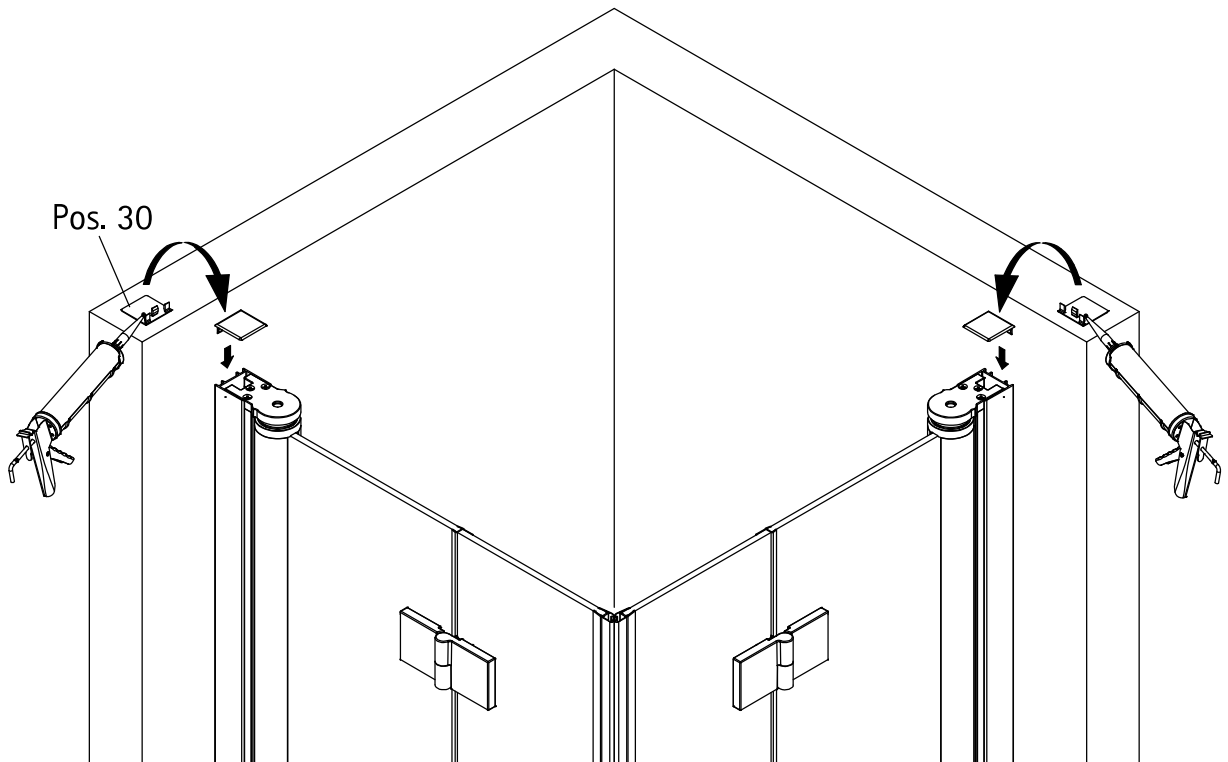
2x

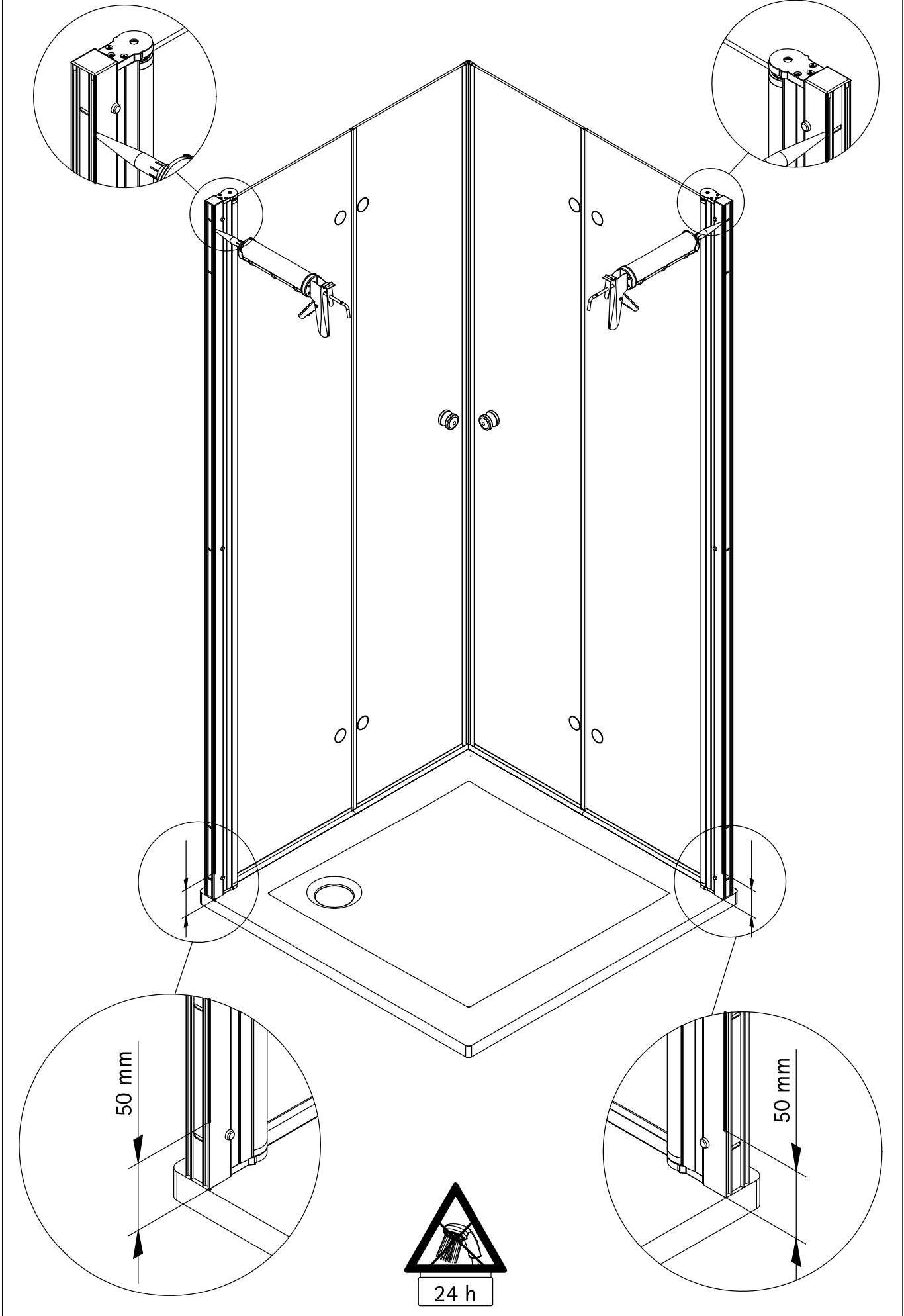


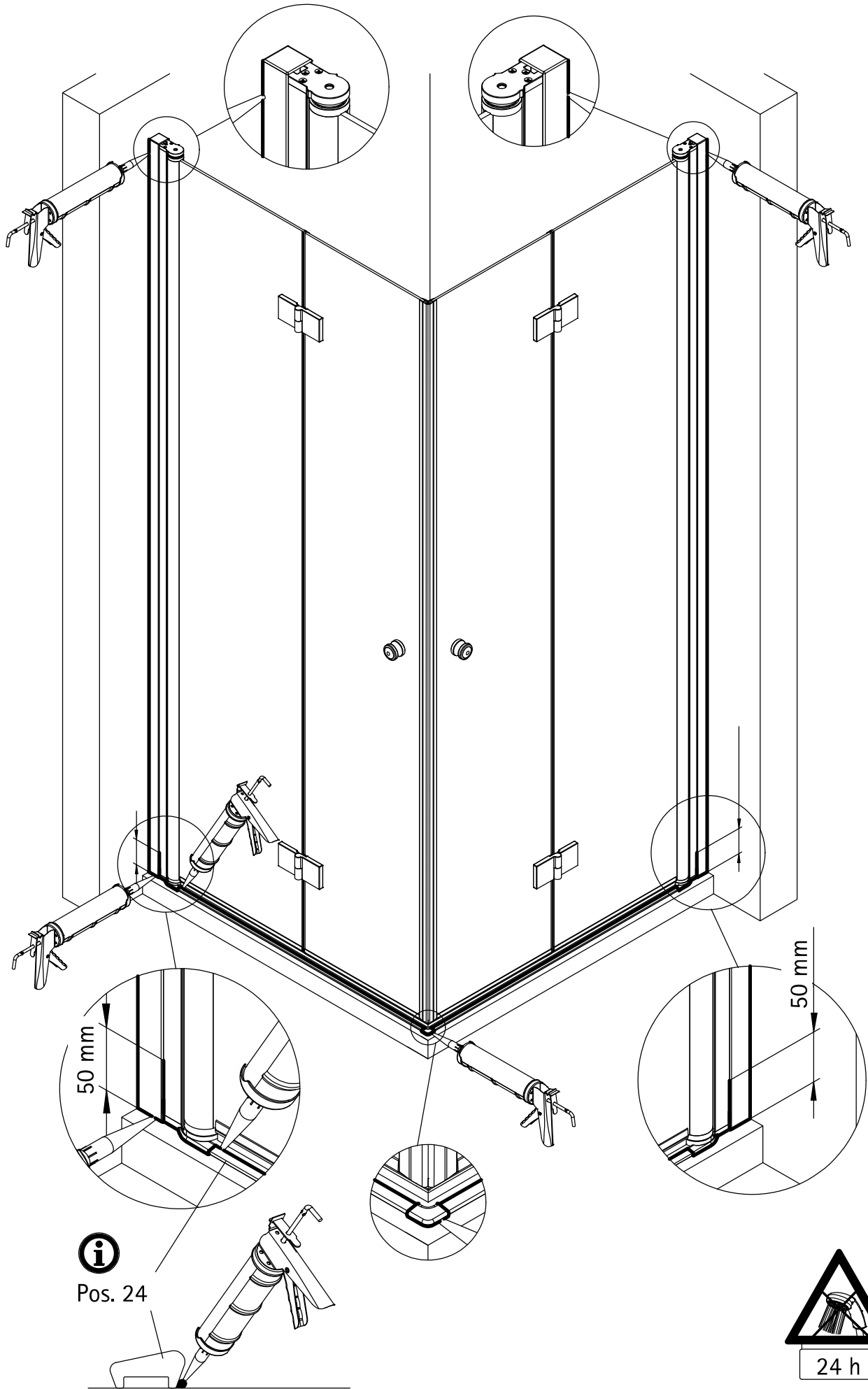
20



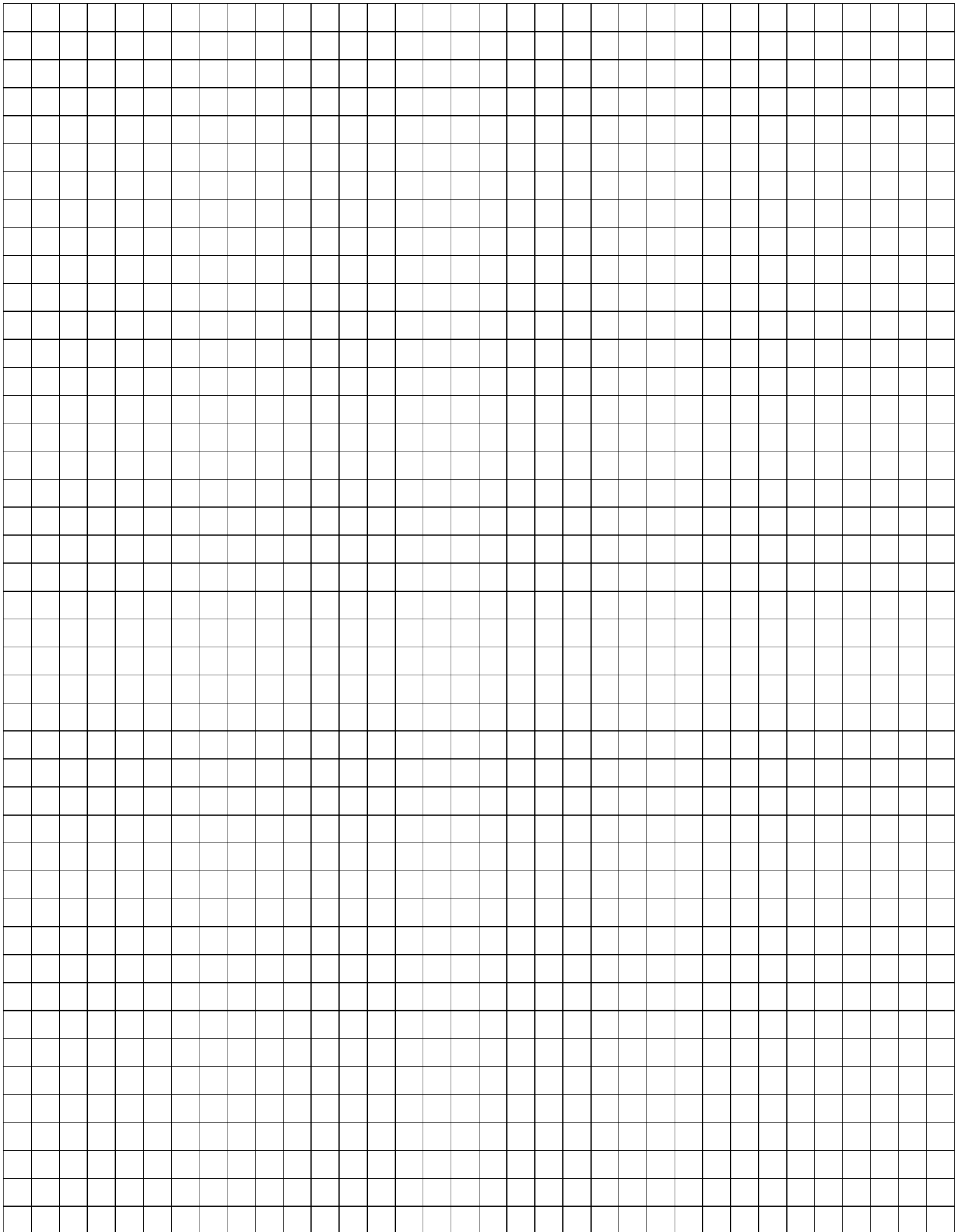
21



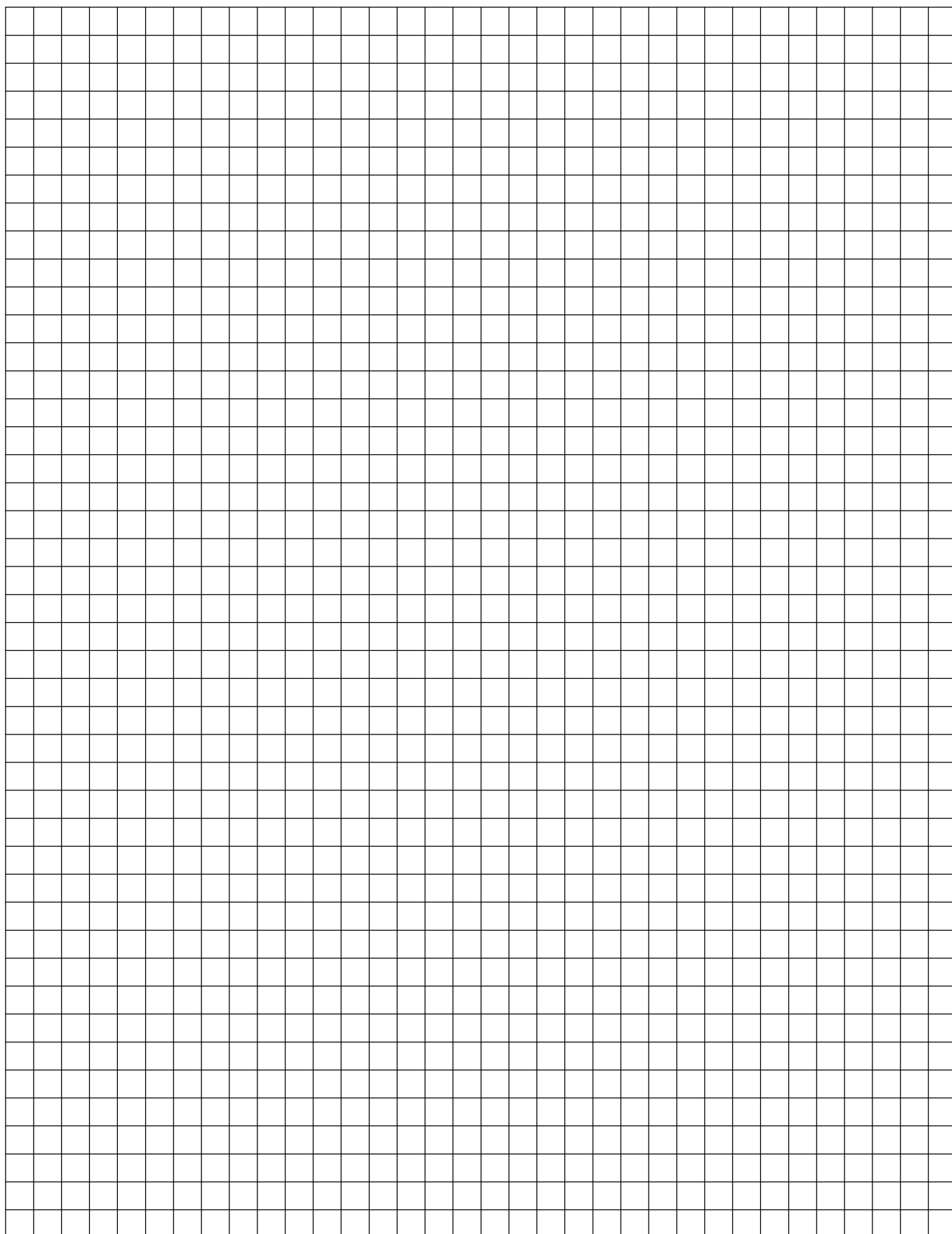




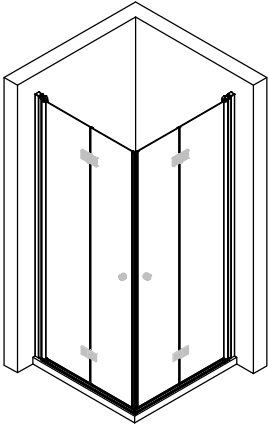
Notizen, notes, notities



Notizen, notes, notities



2117-0



Prüfnummer/ Inspection number / Numéro d'essai / Controlnummer



Ersatzteilbestellung / spare parts order
commande de pièces de rechange / Bestellung van reserveonderdelen:
Fax 02962 / 972-4260



Technische Hilfe / technical help / l'aide technique / technologische ondersteuning
Telefon 02962 / 972-40



E-Mail:
ersatzteile@duschservice.de



Duschservice
Zum Hohlen Morgen 22
59939 Olsberg
Deutschland / Germany / Allemagne / Duitsland

