

# HEBEFIX EXTRA

**DE Original-  
Betriebsanleitung**

EN Instruction Manual

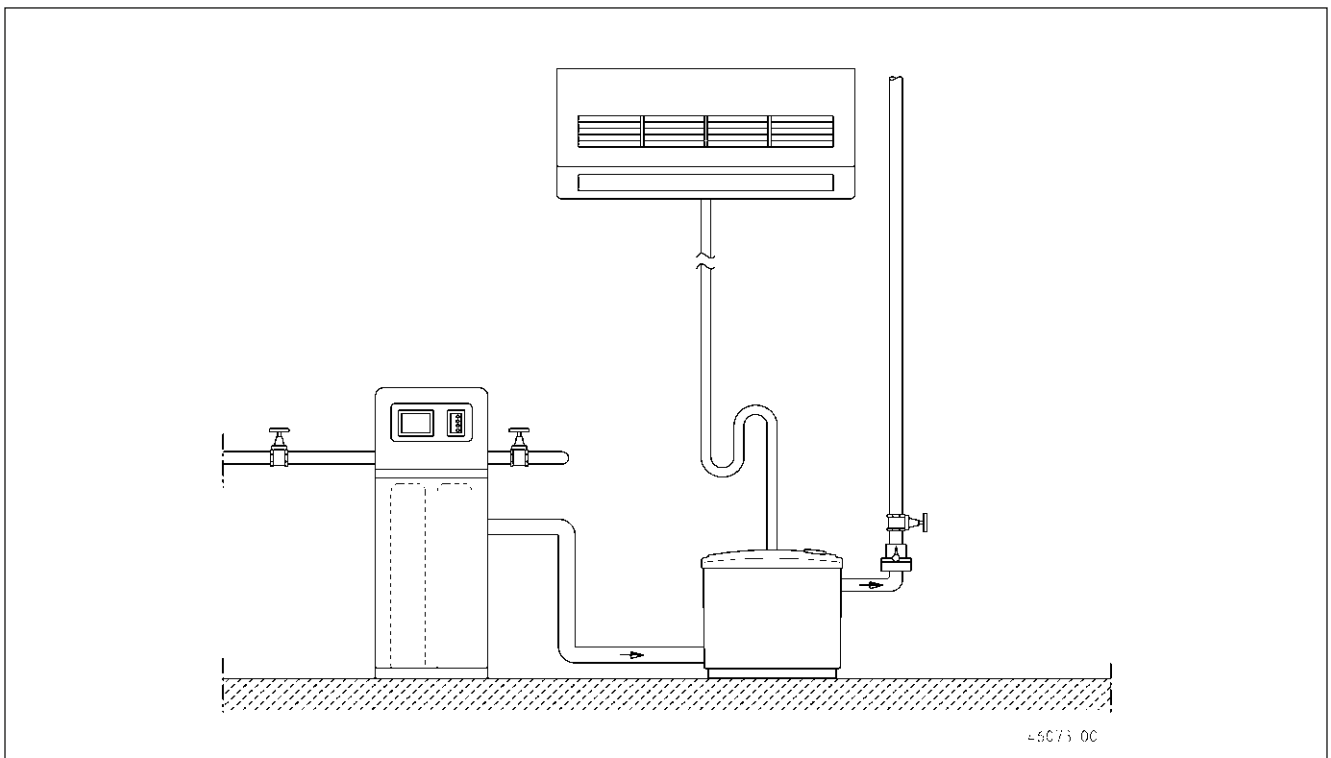
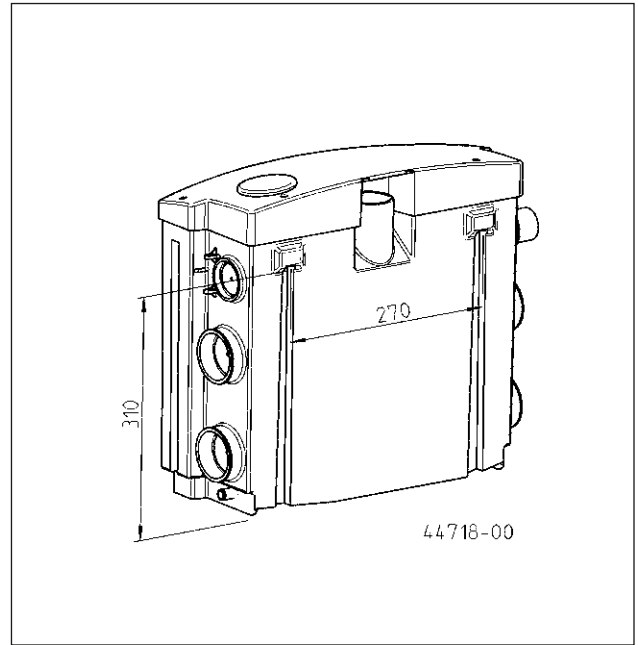
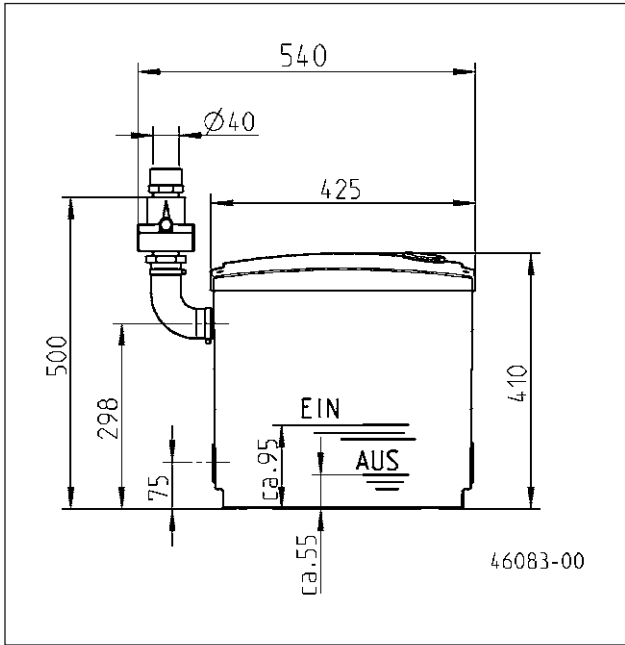
FR Instructions de service

NL Gebruikshandleiding

IT Istruzioni per l'uso

PL Instrukcja eksploatacji





Sie haben ein Produkt von Pentair Jung Pumpen gekauft und damit Qualität und Leistung erworben. Sichern Sie sich diese Leistung durch vorschriftsmäßige Installation, damit unser Produkt seine Aufgabe zu Ihrer vollen Zufriedenheit erfüllen kann. Denken Sie daran, dass Schäden infolge unsachgemäßer Behandlung die Gewährleistung beeinträchtigen. Beachten Sie deshalb die Hinweise der Betriebsanleitung!

Dieses Gerät kann von Kindern ab 8 Jahren und darüber sowie von Personen mit verringerten physischen, sensorischen oder mentalen Fähigkeiten oder Mangel an Erfahrung und Wissen benutzt werden, wenn sie beaufsichtigt oder bezüglich des sicheren Gebrauchs des Gerätes unterwiesen wurden und die daraus resultierenden Gefahren verstehen. Kinder dürfen nicht mit dem Gerät spielen. Reinigung und Benutzer-Wartung dürfen nicht von Kindern ohne Beaufsichtigung durchgeführt werden.

#### Schadensvermeidung bei Ausfall

Wie jedes andere Elektrogerät kann auch dieses Produkt durch fehlende Netzspannung oder einen technischen Defekt ausfallen.

Wenn Ihnen durch den Ausfall des Produktes ein Schaden (auch Folgeschaden) entstehen kann, sind von Ihnen insbesondere folgende Vorkehrungen nach Ihrem Ermessen zu treffen:

- Einbau einer wasserstandsabhängigen (unter Umständen auch netzunabhängigen) Alarmanlage, so dass der Alarm vor Eintritt eines Schadens wahrgenommen werden kann.
- Prüfung des verwendeten Sammelbehälters / Schachtes auf Dichtigkeit bis Oberkante vor Inbetriebnahme des Produktes.
- Einbau von Rückstausicherungen für diejenigen Entwässerungsgegenstände, bei denen durch Abwasseraustritt nach Ausfall des Produktes ein Schaden entstehen kann.
- Einbau eines weiteren Produktes, das den Ausfall des Produktes kompensieren kann (z.B. Doppelanlage).
- Einbau eines Notstromaggregates.

Da diese Vorkehrungen dazu dienen, Folgeschäden beim Ausfall des Produktes zu vermeiden bzw. zu minimieren, sind sie als Herstellerrichtlinie - analog zu den normativen Vorgaben der DIN EN als Stand der Technik - zwingend bei der Verwendung des Produktes zu beachten (OLG Frankfurt/Main, Az.: 2 U 205/11, 15.06.2012).

## SICHERHEITSHINWEISE

Diese Betriebsanleitung enthält grundlegende Informationen, die bei Installation, Betrieb und Wartung zu beachten sind. Es ist wichtig, dass diese Betriebsanleitung unbedingt vor Montage und Inbetriebnahme vom Monteur sowie dem zuständigen Fachpersonal/Betreiber gelesen wird. Die Anleitung muss ständig am Einsatzort der Pumpe beziehungsweise der Anlage verfügbar sein.

Die Nichtbeachtung der Sicherheitshinweise kann zum Verlust jeglicher Schadenersatzansprüche führen.

In dieser Betriebsanleitung sind Sicherheitshinweise mit Symbolen besonders gekennzeichnet. Nichtbeachtung kann gefährlich werden.



Allgemeine Gefahr für Personen



Warnung vor elektrischer Spannung

**HINWEIS!** Gefahr für Maschine und Funktion

#### Personalqualifikation

Das Personal für Bedienung, Wartung, Inspektion und Montage muss die entsprechende Qualifikation für diese Arbeiten aufweisen und sich durch eingehendes Studium der Betriebsanleitung ausreichend informiert haben. Verantwortungsbereich, Zuständigkeit und die Überwachung des Personals müssen durch den Betreiber genau geregelt sein. Liegen bei dem Personal nicht die notwendigen Kenntnisse vor, so ist dieses zu schulen und zu unterweisen.

#### Sicherheitsbewusstes Arbeiten

Die in dieser Betriebsanleitung aufgeführten Sicherheitshinweise, die bestehenden nationalen Vorschriften zur Unfallverhütung sowie eventuelle interne Arbeits-, Betriebs- und Sicherheitsvorschriften sind zu beachten.

#### Sicherheitshinweise für den Betreiber/Bediener

Gesetzliche Bestimmungen, lokale Vorschriften und Sicherheitsbestimmungen müssen eingehalten werden.

Gefährdungen durch elektrische Energie sind auszuschließen.

Leckagen gefährlicher Fördergüter (z.B. explosiv, giftig, heiß) müssen so abgeführt werden, dass keine Gefährdung für Personen und die Umwelt entsteht. Gesetzliche Bestimmungen sind einzuhalten.

#### Sicherheitshinweise für Montage-, Inspektions- und Wartungsarbeiten

Grundsätzlich sind Arbeiten an der Maschine nur im Stillstand durchzuführen. Pumpen oder -aggregate, die gesundheitsgefährdende Medien fördern, müssen dekontaminiert werden.

Unmittelbar nach Abschluss der Arbeiten müssen alle Sicherheits- und Schutzeinrichtungen wieder angebracht bzw. in Funktion gesetzt werden. Ihre Wirksamkeit ist vor Wiederinbetriebnahme unter Beachtung der aktuellen Bestimmungen und Vorschriften zu prüfen.

#### Eigenmächtiger Umbau und Ersatzteilerstellung

Umbau oder Veränderung der Maschine sind nur nach Absprache mit dem Hersteller zulässig. Originalersatzteile und vom Hersteller autorisiertes Zubehör dienen der Sicherheit. Die Verwendung anderer Teile kann die Haftung für die daraus entstehenden Folgen aufheben.

#### Unzulässige Betriebsweisen

Die Betriebssicherheit der gelieferten Maschine ist nur bei bestimmungsgemäßer Verwendung gewährleistet. Die angegebenen Grenzwerte im Kapitel "Technische Daten" dürfen auf keinen Fall überschritten werden.

#### Hinweise zur Vermeidung von Unfällen

Vor Montage- oder Wartungsarbeiten sperren Sie den Arbeitsbereich ab und prüfen das Hebezeug auf einwandfreien Zustand. Arbeiten Sie nie allein und benutzen Sie Schutzhelm, Schutzbrille und Sicherheitsschuhe, sowie bei Bedarf einen geeigneten Sicherheitsgurt.

Bevor Sie schweißen oder elektrische Geräte benutzen, kontrollieren Sie, ob keine Explosionsgefahr besteht.

Wenn Personen in Abwasseranlagen arbeiten, müssen sie gegen evtl. dort vorhandene Krankheitserreger geimpft sein.

Achten Sie auch sonst peinlich auf Sauberkeit, Ihrer Gesundheit zu Liebe.

Stellen Sie sicher, dass keine giftigen Gase im Arbeitsbereich vorhanden sind.

Beachten Sie die Vorschriften des Arbeitsschutzes und halten Sie Erste-Hilfe-Material bereit.

In einigen Fällen können Pumpe und Medium heiß sein, es besteht dann Verbrennungsgefahr.

Für Montage in explosionsgefährdeten Bereichen gelten besondere Vorschriften!

## EINSATZ

Die Schmutzwasserhebeanlage HEBEFIX EXTRA ist ein leicht zu installierendes Gerät zur Entsorgung von aggressiven Abwässern. Die vielseitigen Anschlussmöglichkeiten erlauben den direkten Anschluss einer Enthärtungsanlage oder eines Brennwertkessels, um die darin entstehenden aggressiven Abwässer zu entsorgen.

Der HEBEFIX EXTRA hat seitlich vier und oben einen markierten Stutzen, für Rohre mit 50 mm Außendurchmesser (oben 40 mm).

**HINWEIS!** Der HEBEFIX EXTRA darf nicht zur Förderung von Abwässern aus Aborten und Urinalanlagen eingebaut werden.

Beim Einsatz müssen die jeweiligen nationalen Gesetze, Vorschriften, sowie örtliche Bestimmungen eingehalten werden, wie z.B.

- Häusliches Schmutz- und Abwasser (z.B. in Europa EN 12056)
- Errichten von Niederspannungsanlagen (z.B. in Deutschland VDE 0100)

### Temperaturen

Das Fördermedium darf eine maximale Temperatur von 35° C haben.

Der HEBEFIX EXTRA ist bei Lagerung im Trockenen bis -20° C frostsicher. Eingebaut darf das Restwasser in der Anlage jedoch nicht gefrieren.

### EMV

Bei vorschriftsmäßiger Installation und bestimmungsgemäßen Einsatz erfüllt das Gerät die Schutzanforderungen der EMV-Richtlinie 2014/30/EU und ist für den Einsatz im häuslichen Bereich am öffentlichen Stromversorgungsnetz geeignet.

### Lieferumfang

HEBEFIX EXTRA, Rückschlagklappe 1¼", Betriebsanleitung, Zubehörbeutel mit Schlauchkrümmer, 2 Nippeln, 2 Schlauchschellen, 4 Steckdichtungen, Aktivkohlefilter, 2 Dübeln, 2 Hakenschrauben und einem Verschlussstopfen.

## ELEKTROANSCHLUSS

### **WARNUNG!**

Der HEBEFIX PLUS darf nur an vorschriftsmäßig installierte Steckdosen angeschlossen werden, die mit mindestens 10 A (träge) und einem FI-Schutzschalter ( $\leq 30$  mA) abgesichert sind.

**HINWEIS!** Nur eine Elektrofachkraft darf an Pumpe, Stecker oder Steuerung Elektroarbeiten vornehmen.

Die jeweils gültigen Normen (z.B. EN), landesspezifischen Vorschriften (z.B. VDE) sowie die Vorschriften der örtlichen Versorgungsnetzbetreiber sind zu beachten.

**HINWEIS!** Netzstecker niemals ins Wasser legen! Eventuell eindringendes Wasser kann zu Störungen und Schäden führen.

Betriebsspannung beachten (siehe Typenschild)!

Das Steckergerät nur in gut belüfteten Räumen spritzwassergeschützt und überflutungssicher einsetzen. Ein Motorschutz braucht nicht vorgeschaltet werden, da ein Wicklungsthermostat eingebaut ist.

**HINWEIS!** Der Stecker muss auch in der Vorwand gut zugänglich sein.

Unzulässig hohe Temperaturen und Betriebszeiten führen zu einer Abschaltung durch den Thermostaten.

### **WARNUNG!**

Nach dem Auslösen des Thermostaten ist vor dem Beseitigen der Störungsursache der Netzstecker zu ziehen, da das Gerät selbsttätig wieder einschaltet.

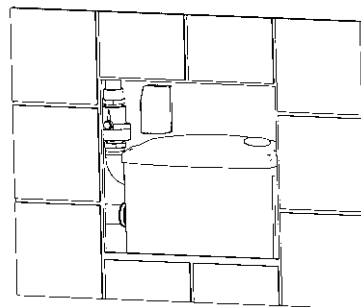
### Steuerung der Anlage

Der HEBEFIX EXTRA besitzt eine Niveauschaltung, die die Pumpe, abhängig vom Wasserstand, ein- bzw. abschaltet.

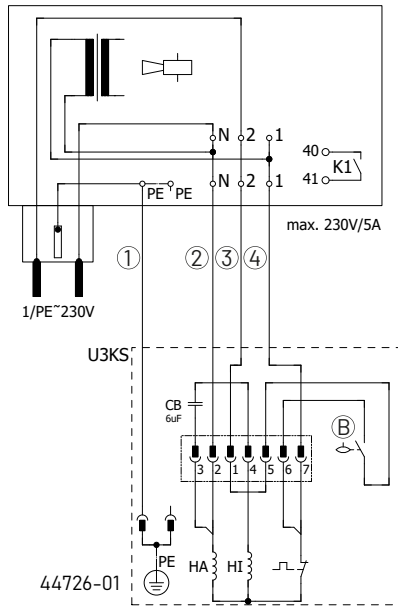
Wenn der HEBEFIX EXTRA fördert und nicht innerhalb von ca.  $50 \pm 5$  Sekunden den Ausschaltpunkt erreicht, wird Alarm ausgelöst. Es ertönt ein lautes Signal, die Pumpe läuft aber weiter.

Der Alarm bleibt als Daueralarm bestehen, der potentialfreie Störmeldekontakt K1 (40/41) wird geschaltet und kann zur Störungsferrmeldung genutzt werden.

Das Quittieren der Alarmmeldung oder Abschalten der Anlage im Störfall erfolgt durch Ziehen des Steckers. Die Wartungsöffnung muss dazu entfernt werden.



Schaltbild



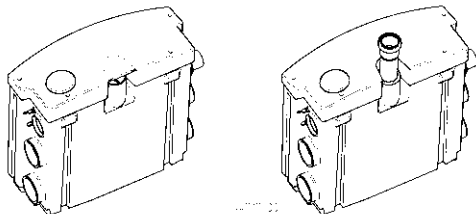
B = Schwimmerschalter, Adernfarben: (1) = grün/gelb, (2) = braun, (3) = schwarz, (4) = grau

EINBAU

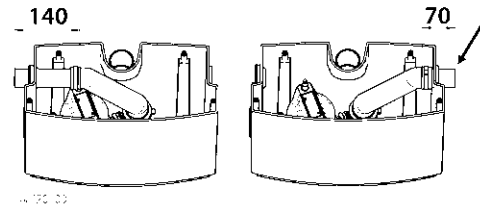
Sie können den HEBEFIX EXTRA in eine Vorwand einbauen oder ihn direkt im Raum nutzen.

- Unterhalb der Rückstauenebene ist die Druckleitung mit einer Schleife über die örtlich festgelegte Rückstauenebene zu führen (EN 12056).
- Jede Ablaufstelle (Waschtisch, Geschirrspüler) muss mit einem Geruchverschluss (Sifon) versehen sein (EN 12056-2).
- Weiterhin ist der Einbau einer geprüften Rückschlagklappe vorgeschrieben, die beim HEBEFIX EXTRA mitgeliefert wird (EN 12050-4).

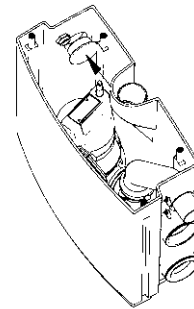
Der Behälter hat an den Seiten Zulaufstutzen mit der Nennweite 50. Im Deckel kann ein Zulauf mit Außendurchmesser 40 mm installiert werden, es muss lediglich an der markierten Stelle ein Stück herausgetrennt werden.



Hinweise zur Druckleitung

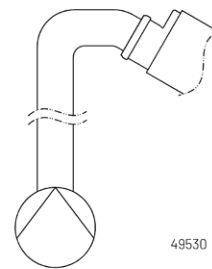


Ab Werk ist die Druckleitung links montiert. Soll die Druckleitung rechts verlaufen, so muss das Rohrstück um ca. 70 mm gekürzt werden. Wenn beim direkten Anschluss des Hebefix plus keine Lüftungsleitung angeschlossen wird, muss die linke Seite mit dem Verschlussstopfen von innen geschlossen werden.



Die bauseitige Druckleitung wird mit dem bogenförmigen Abgangskrümmer an den Druckabgang des HEBEFIX EXTRA angeschlossen. Die vom Hersteller vorgegebenen Leistungsgrenzen (Technische Daten) sind einzuhalten. Abweichungen beeinträchtigen die Förderleistung.

Die Druckleitung ist ohne Gefälle zu verlegen. Muss sie trotzdem mit Gefälle zur Übergabestelle geführt werden, so ist sie ab dem Hochpunkt in eine größer dimensionierte Leitung zu erweitern. So werden Saugheber vermieden, die zu Funktionsstörungen führen.

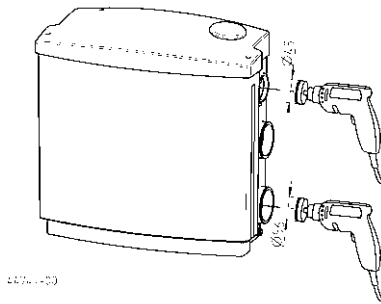


Hinweis zur Behälterlüftung

Eine Behälterlüftung ist für die Funktion der Anlage zwingend erforderlich. Vor Inbetriebnahme muss die Folie des kleinen Aktivkohlefilters entfernt werden und in die Lüftung im Deckel eingesetzt werden.

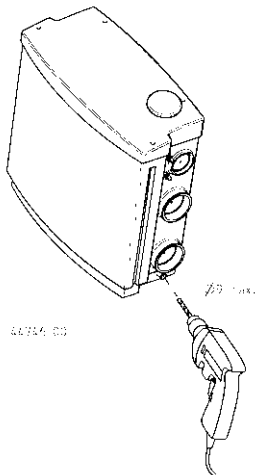
MONTAGE

Öffnen Sie die benötigten Anschlussstutzen mit einer Lochsäge (ø45 beziehungsweise ø56) und entgraten die Ränder. Anschließend drücken Sie die beiliegenden Steckdichtungen in die geöffneten Stutzen.



**HINWEIS!** Der herausgeschnittene Verschluss darf dabei nicht im Behälter zurückbleiben.

**HINWEIS!** Für eine einfache Notentsorgung des angestauten Abwassers im Behälter kann ein Stück Gartenschlauch am Behälter unten rechts montiert werden. Dazu muss der Stutzen Ø 13 unten am Behälter mit einem Spiralbohrer (max. Ø 9) aufgebohrt werden. Den Schlauch aufschieben und mit einer Schlauchschelle sichern (Anziehdrehmoment 1,5 Nm). Darauf achten, dass die Ablauföffnung des Schlauches sicher verschlossen ist. Das Schlauchende kann dann oben am Behälter in die Rippen geklemmt werden.



Als letzter Schritt wird der Abgangskrümmter zwischen Druckleitung und Druckabgang der Anlage mit Schellen montiert.

**Hinweis!** Alle Schellenverbindungen müssen dicht sitzen.

Der HEBEFIX EXTRA ist bauseitig gegen Auftrieb und Verdrehen zu sichern, z.B. durch zwei Blechwinkel an der Wand. Der Aufstellort darf nicht überflutet werden.

## WARTUNG



### WARNUNG!

Vor jeder Arbeit am HEBEFIX PLUS Steckergehäuse ziehen!

Der HEBEFIX EXTRA ist bei bestimmungsgemäßem Gebrauch wartungsarm. Dennoch sollte die Anlage wenigstens einmal im Jahr in Augenschein genommen werden, um die Dichtigkeit aller Anschlüsse zu kontrollieren und eventuell vorhandene Ablagerungen im Behälter zu beseitigen.

Bei Verwendung des Aktivkohlefilters empfehlen wir einen jährlichen Austausch, bei Geruchsbelästigung sofort.

## Beseitigen von Verstopfungen bei Alarmmeldung

Zunächst Kontrolle der Pumpe durch kurzzeitiges Einstecken des Steckers. Stellt sich kein normaler Pumpvorgang ein, muss die Pumpe zum Reinigen ausgebaut werden.

Vor dem Ausbau muss zunächst der Wasserrückstau im Entwässerungsgegenstand und in der Anlage beseitigt werden. Ist beim Einbau ein Schlauch zur Notentsorgung montiert worden, kann das angestauten Restwasser in ein flaches Gefäß abgelassen und anschließend der Schlauch wieder verschlossen werden.

Bei den weiteren Arbeitsgängen wird nur die Pumpe ausgebaut, der Behälter bleibt stehen.

Die vier Schrauben im Deckel nur heraus drehen – nicht heraus ziehen und den Deckel abheben. Der Deckel kann nun zusammen mit dem Steckergehäuse bei Seite gelegt werden.

Die Flügelschraube muss an der Schelle des Druckabganges gelöst werden. Der elastische Abgangskrümmter kann dann von der Druckleitung abgezogen werden. Pumpe am Bügelgriff fassen und vorsichtig aus dem Behälter herausziehen. Darauf achten, dass der Schwimmer nicht aus den Haltetaschen an der Behälterinnenwand gelöst wird.

Fremdkörper aus dem Behälter und der Pumpe entfernen und die Bauteile reinigen.

Anlage in umgekehrter Reihenfolge wieder sorgfältig montieren. Dazu die Pumpe mit zwei Füßen in die Aufnahmen im Behälterboden stellen und vorsichtig den Schwimmerhebel in die Gabel des Schwimmers einführen. Durch ein leichtes Hin- und Herdrehen des Tragegriffes der Pumpe feststellen, ob diese fest in ihrer Position steht. Den elastischen Abgangskrümmter bis zum Anschlag auf den Druckstutzen stecken und die Flügelschraube der Schelle handfest anziehen. Durch Auf- und niederbewegen des Schwimmers von Hand eine Funktionsprüfung dieser Teile durchführen. Den Deckel auf den Behälter drücken und die Schrauben in den Laschen über Kreuz handfest anziehen. Um eine Kollision zwischen Leitung und beweglichen Teilen im Behälter zu vermeiden, ist die Leitung so weit wie möglich aus dem Behälter zu ziehen und dann wird die Kabelverschraubung fest angezogen.

## TECHNISCHE DATEN

Gewicht 6,2 kg

Druckstutzen DN 32

Motorleistung P1 300 W

Motorleistung P2 200 W

Spannung 1/N/PEx230 V

Frequenz 50 Hz

Nennstrom 1,2 A

Schutzart Steckergehäuse IP 20

Steuerspannung für Alarmschaltkreis 12 V DC (SELV)

UK: Sicherung im Stecker = 13 A

### Leistung

H [m]	1	2	3	4	5	6
Q [m³/h]	6,5	5,5	5,0	4,0	3,0	1,5

You have purchased a product made by Pentair Jung Pumpen and with it, therefore, also excellent quality and service. Secure this service by carrying out the installation works in accordance with the instructions, so that our product can perform its task to your complete satisfaction. Please remember that damage caused by incorrect installation or handling will adversely affect the guarantee. Therefore please adhere to the instructions in this manual!

This appliance can be used by children aged 8 years or over and by persons with limited physical, sensory or intellectual capabilities, or with limited experience and knowledge, provided that they are supervised or have been instructed in the safe use of the appliance and are aware of the dangers involved. Children must not be allowed to play with the appliance. Cleaning and user maintenance must not be carried out by children unless they are supervised.

#### Damage prevention in case of failure

Like any other electrical device, this product may fail due to a lack of mains voltage or a technical defect.

If damage (including consequential damage) can occur as a result of product failure, the following precautions can be taken at your discretion:

- Installation of a water level dependent (under circumstances, mains-independent) alarm system, so that the alarm can be heard before damage occurs.
- Inspection of the collecting tank/chamber for tightness up to the top edge before – or at the latest, during – installation or operation of the product.
- Installation of backflow protection for drainage units that can be damaged by wastewater leakage upon product failure.
- Installation of a further product that can compensate in case of failure of the other product (e.g. duplex unit).
- Installation of an emergency power generator.

As these precautions serve to prevent or minimise consequential damage upon product failure, they are to be strictly observed as the manufacturer's guideline – in line with the standard DIN EN specifications as state of the art – when using the product (Higher Regional Court Frankfurt/Main, Ref.: 2 U 205/11, 06/15/2012).

## SAFETY INSTRUCTIONS

This instruction manual contains essential information that must be observed during installation, operation and servicing. It is therefore important that the installer and the responsible technician/operator read this instruction manual before the equipment is installed and put into operation. The manual must always be available at the location where the pump or the plant is installed.

Failure to observe the safety instructions can lead to the loss of all indemnity.

In this instruction manual, safety information is distinctly labelled with particular symbols. Disregarding this information can be dangerous.



General danger to people



Warning of electrical voltage

**NOTICE!** Danger to equipment and operation

#### Qualification and training of personnel

All personnel involved with the operation, servicing, inspection and installation of the equipment must be suitably qualified for this work and must have studied the instruction manual in depth to ensure that they are sufficiently conversant with its contents. The supervision, competence and areas of responsibility of the personnel must be precisely regulated by the operator. If the personnel do not have the necessary skills, they must be instructed and trained accordingly.

#### Safety-conscious working

The safety instructions in this instruction manual, the existing national regulations regarding accident prevention, and any internal working, operating and safety regulations must be adhered to.

#### Safety instructions for the operator/user

All legal regulations, local directives and safety regulations must be adhered to.

The possibility of danger due to electrical energy must be prevented.

Leakages of dangerous (e.g. explosive, toxic, hot) substances must be discharged such that no danger to people or the environment occurs. Legal regulations must be observed.

#### Safety instructions for installation, inspection and maintenance works

As a basic principle, works may only be carried out to the equipment when it is shut down. Pumps or plant that convey harmful substances must be decontaminated.

All safety and protection components must be re-fitted and/or made operational immediately after the works have been completed. Their effectiveness must be checked before restarting, taking into account the current regulations and stipulations.

#### Unauthorised modifications, manufacture of spare parts

The equipment may only be modified or altered in agreement with the manufacturer. The use of original spare parts and accessories approved by the manufacturer is important for safety reasons. The use of other parts can result in liability for consequential damage being rescinded.

#### Unauthorised operating methods

The operational safety of the supplied equipment is only guaranteed if the equipment is used for its intended purpose. The limiting values given in the "Technical Data" section may not be exceeded under any circumstances.

#### Instructions regarding accident prevention

Before commencing servicing or maintenance works, cordon off the working area and check that the lifting gear is in perfect condition.

Never work alone. Always wear a hard hat, safety glasses and safety shoes and, if necessary, a suitable safety belt.

Before carrying out welding works or using electrical devices, check to ensure there is no danger of explosion.

People working in wastewater systems must be vaccinated against the pathogens that may be found there. For the sake of your health, be sure to pay meticulous Notice to cleanliness wherever you are working.

Make sure that there are no toxic gases in the working area. Observe the health and safety at work regulations and make sure that a first-aid kit is to hand.

In some cases, the pump and the pumping medium may be hot and could cause burns.

For installations in areas subject to explosion hazards, special regulations apply!

## APPLICATION

The lifting unit HEBEFIX EXTRA is an easy to install unit for the disposal of aggressive media.

The versatile connecting options allow the direct discharge link to softener or condensing boilers, to remove the brine or the condensate.

The HEBEFIX EXTRA has four connection pieces marked at the side and one connection piece marked at the top which can be used for attaching pipes with an outer diameter of 50 mm (40 mm at the top) using plug-in seals.

**NOTICE!** The HEBEFIX EXTRA must not be used to dispose of sewage from toilets and urinals.

When using the pump, the relevant national laws as well as national and local regulations must be complied with, for example:

- Domestic contaminated water and wastewater (e.g. EN 12056 in Europe)
- Installation of low voltage systems (e.g. VDE 0100 in Germany)

### Temperatures

The media pumped must have a temperature of not more than 35°C (95°F).

The Hebefix plus is frost-resistant down to -20°C when stored in dry conditions. When installed, however, the residual water in the system must not be allowed to freeze.

### EMC

If installed in compliance with the regulations and used properly, then this appliance meets the protective requirements of the EMC directive 2014/30/EU and is suitable for domestic use and connection to a power supply from the grid.

### Scope of supply

HEBEFIX EXTRA, 1¼" swing-type check valve, instruction manual, accessories bag with elbow, 2 reducing adapters, 2 hose clamps, 4 plug-in seals, 2 rawlplugs, 2 screw hooks, a sealing plug and an active carbon filter.

## ELECTRICAL CONNECTION

### WARNING!

The HEBEFIX PLUS must only be connected to sockets that have been installed properly in accordance with the regulations and are protected with at least 10 A (slow) and FI-safety switches (30mA).

**NOTICE!** Only qualified electricians may carry out electrical works to the pump or the control units.

The relevant standards (such as EN standards), country-specific regulations (such as VDE in Germany), and the regulations of the local power supply companies must be observed.

**NOTICE!** Never put the mains plug in water! If water gets into the plug, this can cause malfunctions and damage.

Observe the operating voltage (see type plate)!

Use the plug unit only in well-ventilated rooms which are protected from splash water and flooding. No additional motor protection is required, since the system has an integrated winding thermostat.

**NOTICE!** The plug must be easily accessible even when mounted in a system duct.

Unacceptably high temperatures cause the thermostat to shut down the motor.

### WARNING!

After the thermostat has switched off the system, pull out the mains plug before remedying the fault, since the appliance can switch itself on again automatically if the power is still connected!

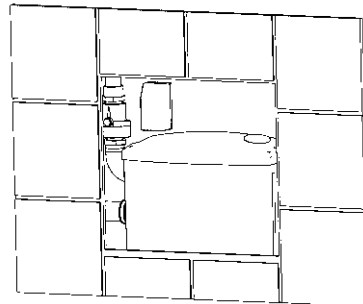
### The control unit

HEBEFIX EXTRA has a level controller that switches the pump on and off depending on the level of the water.

If HEBEFIX EXTRA runs but does not reach the switch-off point within approx. 50 ± 5 seconds, then the alarm will sound. A loud alarm tone sounds but the pump carries on running.

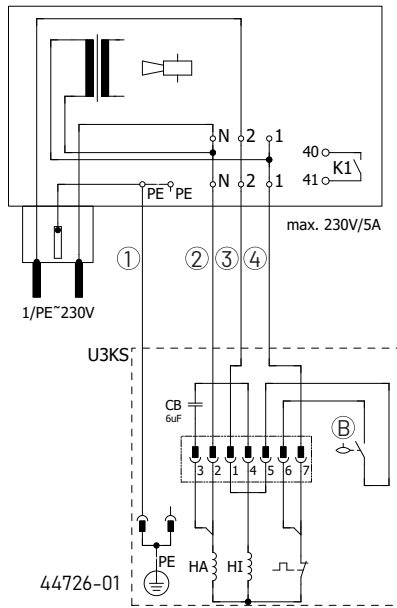
The alarm persists as a permanent alarm, the potential free alarm contact K1 (40/41) is closed and can be used for remote alarm transmission.

Disconnecting the mains plug acknowledges the alarm warning or switches the unit off in the event of a fault. The inspection opening must be removed to access the mains plug.





Circuit diagram



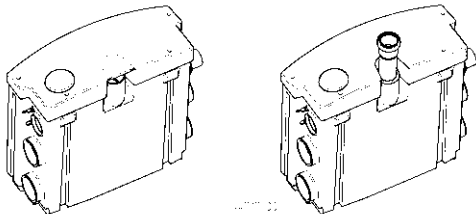
B = float switch, colour of wires:  
 (1) = green/yellow, (2) = brown, (3) = black, (4) = grey

## INSTALLATION

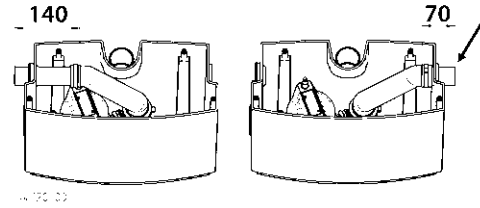
The HEBEFIX EXTRA can be mounted in a system duct or can be used inside a room.

- If it is installed beneath the backup level the pressure pipe must be taken in a loop over the local backup level according to EN 12056.
- Each drainage outlet (sink, dishwasher) must be fitted with an odour seal (siphon trap) in compliance with EN 12056-2.
- In addition, an approved swing-type check valve must be fitted in compliance with EN 12050-4. This valve is supplied with HEBEFIX EXTRA.

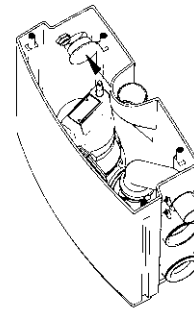
The tank has in-let connections at the side with a nominal diameter of 50. An inlet with an external diameter of 40 mm can be fitted inside the lid. The inATTENTIEening merely requires to be cut out at the position marked.



## Instructions for the pressure pipe

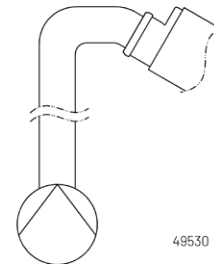


The pressure pipe is supplied ready mounted on the left-hand side. If the pressure pipe is required on the right-hand side, the section of pipe must be shortened by approx. 70 mm. If a ventilation pipe is not connected when the HEBEFIX EXTRA is connected directly, the left-hand side must be sealed from the inside with the sealing plug.



The on-site pressure pipe is connected to the HEBEFIX EXTRA discharge branch with the arched discharge elbow. The maximum capacity specified by the manufacturer (see Technical data) must not be exceeded. Any deviations from this will impair the pumping performance.

The pressure pipe must be laid without a gradient. If a gradient to the hand-over point is unavoidable, however, then a wider pipe with larger dimensions must be fitted after the highest point. This avoids a siphon which could result in malfunctions.

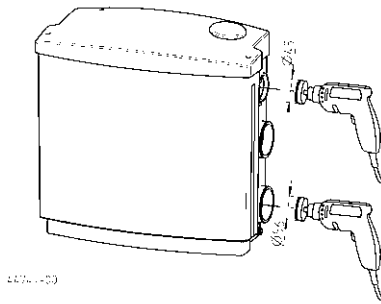


## Instructions for tank ventilation

Tank ventilation is essential for the proper functioning of the system. Before use, the protective foil on the small active carbon filter must be removed and the ventilation inserted inside the lid.

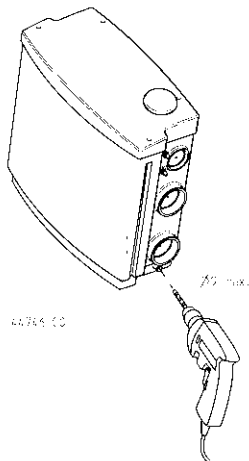
## MOUNTING

Open the required connecting branch with a  $\varnothing$  45 mm /  $\varnothing$  56 mm keyhole saw and remove the burr. Following insert the enclosed plug-in seal in the open socket.



**NOTICE!** The cut out disc from the outlet openings must not be left in the tank.

**Note.** To discharge the accumulated wastewater in the tank easily in an emergency, a piece of garden hose can be attached to the lower right-hand side of the tank. To do so, drill out the  $\varnothing 13$  pipe connection at the bottom of the tank with a twist drill (max.  $\varnothing 9$ ). Push the hose up and secure it with a hose clamp (tightening torque 1.5 Nm). Ensure that the discharge opening of the hose is securely closed. The end of the hose can then be clamped in the ribs at the top of the tank.



The last step is to fit the discharge elbow between the pressure pipe and the pressure outlet of the system using hose clamps.

**NOTICE!** All clamped connections must fit tightly.

The Hebefix plus must be secured by the user against buoyancy and twisting, for instance by attaching two metal brackets to the wall. The place of installation must be protected against flooding.

## MAINTENANCE



### WARNING!

Disconnect the mains plug unit before performing any work on the HEBEFIX PLUS!

When used correctly, the Hebefix plus requires little maintenance. However, the appliance should be inspected at least once a year to ensure that all connections are tight and do not leak and to remove any deposits which may have accumulated in the tank.

If an active carbon filter is used, we recommend that this is replaced once a year. The filter should be replaced immediately if odours occur.

## Removal of obstructions after alarm is set off

First of all check the pump by briefly plugging it to the mains power supply. If the pump does not operate in the normal way, remove the pump for cleaning.

Before dismantling the pump, drain the backflow of water in both the unit to be drained and the lifting station itself. If a hose to allow emergency drainage was fitted to the tank during the installation work, it will be easy to drain the accumulated water into a shallow vessel and then reseal the hose.

During the remaining work, only the pump will be removed and the tank can remain in the wall.

Loosen the four screws in the lid without removing them, and lift the lid off. The lid can now be put aside together with the plug unit.

Loosen the wing bolt on the hose clamp on the discharge branch. The flexible discharge elbow can now be detached from the pressure pipe. Grip the pump by the handle and carefully take it out of the tank. Ensure that the float switch does not detach itself from the retaining brackets on the inside wall of the tank.

Remove any foreign matter from the tank and the pump and clean the components.

Assemble the system again carefully in reverse order. To do so, insert two feet of the pump into the holding fixtures in the tank floor and carefully place the float lever in the float switch bracket. Test whether this is firmly secured in place by turning the pump handle gently from side to side. Place the flexible discharge elbow onto the discharge branch as far as it will go and tighten the wing bolts of the hose clamp by hand. Check that these components work by moving the float switch up and down by hand. Press the lid down onto the tank and hand tighten the screws in the brackets in a crosswise order. To prevent a collision between the cable and the movable parts in the tank, draw the cable out of the tank as far as possible and securely tighten the cable gland.

## TECHNICAL DATA

Weight 6.2 kg  
 Pressure branch DN 32  
 Motor power P1 300 W  
 Motor power P2 200 W  
 Voltage 1/N/PEx230 V  
 Frequency 50 Hz  
 Rated current 1.2 A  
 Type of enclosure Plug unit IP 20  
 Control voltage for alarm circuit 12 V DC (SELV)  
 UK: Fuse in the plug = 13 A

### Performance

H [m]	1	2	3	4	5	6
Q [m <sup>3</sup> /h]	6,5	5,5	5,0	4,0	3,0	1,5

Vous avez opté pour un produit Pentair Jung Pumpen, synonyme de qualité et de performance. Assurez-vous cette performance par une installation conforme aux directives: notre produit pourra ainsi remplir sa mission à votre entière satisfaction. N'oubliez pas que les dommages consécutifs à un maniement non conforme porteront préjudice au droit à la garantie. Veuillez donc respecter les consignes contenues dans ces instructions !

Cet appareil peut être utilisé par des enfants d'au moins 8 ans ainsi que par les personnes ayant des capacités physiques, sensorielles ou mentales limitées ou qui manquent d'expérience et de connaissance, dans la mesure où ils sont surveillés ou s'ils ont reçu des instructions pour une utilisation en toute sécurité de l'appareil et qu'ils comprennent les risques qui en résultent. Les enfants ne doivent pas jouer avec l'appareil. Le nettoyage et l'entretien de l'appareil ne doivent pas être effectués par des enfants si ceux-ci ne sont pas sous surveillance.

#### Prévention des dommages en cas de défaillance

Comme tout autre appareil électrique, ce produit peut aussi tomber en panne suite à une absence de tension ou à un défaut technique.

Si un dommage (également dommage consécutif) se produit en raison de la défaillance du produit, les dispositions suivantes doivent être prise en particulier selon votre appréciation :

- Montage d'une alarme en fonction du niveau d'eau (éventuellement aussi indépendante du réseau électrique) de sorte que l'alarme puisse être perçue avant l'apparition d'un dommage.
- Contrôle de l'étanchéité du réservoir collecteur / cuve utilisée jusqu'au bord supérieur avant - toutefois au plus tard- le montage ou la mise en service du produit.
- Montage de protection anti-retour pour les objets de drainage sur lesquels un dommage peut survenir par l'écoulement d'eau usée après une défaillance du produit.
- Montage d'un autre produit pouvant compenser la défaillance du produit (par ex. poste double).
- Montage d'un groupe de secours.

Étant donné que ces dispositions servent à prévenir ou réduire les dommages consécutifs à une défaillance du produit, elles sont obligatoires en tant que disposition du fabricant au même titre que les contraintes normatives de la FR EN comme état de la technique lors de l'utilisation du produit (OLG Francfort/Main, n°dossier : 2 U 205/11, 15.06.2012).

## CONSIGNES DE SÉCURITÉ

Ces instructions de service contiennent des informations essentielles à respecter lors de l'installation, de la mise en service et de la maintenance.

Il est impératif que le monteur et l'exploitant/ le personnel qualifié concernés lisent les instructions de service avant le montage et la mise en service.

Les instructions doivent toujours être disponibles sur le lieu d'utilisation de la pompe ou de l'installation.

Le non respect des consignes de sécurité peut entraîner la

perte de tous les droits à réparation du dommage.

Dans ces instructions de service, les consignes de sécurité sont identifiées de manière particulière par des symboles.



Risque d'ordre général pour les personnes



Avertissement contre la tension électrique

**AVIS!** Danger pour la machine et le fonctionnement

#### Qualification du personnel

Le personnel pour le maniement, la maintenance, l'inspection et le montage doit posséder la qualification nécessaire à ce type de travaux et il doit s'être suffisamment bien informé par une étude approfondie des instructions de service.

Domaine de responsabilité, l'exploitant doit régler avec précision la compétence et le contrôle du personnel.

Si le personnel ne possède pas les connaissances nécessaires, il est impératif de le former et de l'instruire.

#### Travailler en étant soucieux de la sécurité

Il est impératif de respecter les consignes de sécurité, les règlements nationaux en vigueur concernant la prévention des accidents et les prescriptions internes éventuelles de travail, de service et de sécurité contenus dans ces instructions.

#### Consignes de sécurité pour l'exploitant/ l'utilisateur

Les directives légales, les règlements locaux et les directives de sécurité doivent être respectés.

Il faut exclure les risques dus à l'énergie électrique.

Les fuites de matières dangereuses à refouler (explosives, toxiques ou brûlantes par exemple) doivent être évacuées de telle sorte qu'elles ne représentent aucun danger pour les personnes et l'environnement. Les directives légales en vigueur sont à respecter.

#### Consignes de sécurité pour le montage, les travaux d'inspection et de maintenance

D'une manière générale, les travaux à effectuer devront l'être exclusivement sur une machine à l'arrêt. Les pompes ou agrégats refoulant des matières dangereuses pour la santé doivent être décontaminés.

Directement après la fin des travaux, tous les dispositifs de sécurité et de protection doivent être remis en place ou en service. Leur efficacité est à contrôler avant la remise en service et en tenant compte des directives et règlements en vigueur.

#### Transformation et fabrication de pièces détachées sans concertation préalable

Une transformation ou une modification de la machine est uniquement autorisée après consultation du fabricant. Les pièces détachées d'origine et les accessoires autorisés par le fabricant servent à la sécurité. L'utilisation d'autres pièces peut annuler la responsabilité quant aux conséquences en résultant.

#### Formes de service interdites

La sécurité d'exploitation de la machine livrée est uniquement garantie lors d'une utilisation conforme. Il est absolument interdit de dépasser les valeurs limites indiquées au chapitre « Caractéristiques technique ».

#### Consignes concernant la prévention des accidents

Avant les travaux de montage ou de maintenance, barrer la zone de travail et contrôler le parfait état de l'engin de levage.

Ne jamais travailler seul et utiliser un casque, des lunettes

protectrices et des chaussures de sécurité, ainsi qu'en cas de besoin, une ceinture de sécurité adaptée.

Avant d'effectuer des soudures ou d'utiliser des appareils électriques, vérifiez l'absence de risque d'explosion.

Les personnes travaillant dans des infrastructures d'assainissement doivent être vaccinées contre les agents pathogènes pouvant éventuellement s'y trouver. D'autre part, veiller scrupuleusement à l'hygiène, par égard pour votre santé.

Assurez-vous qu'aucun gaz toxique ne se trouve dans la zone de travail.

Respectez les règlements concernant la sécurité de travail et gardez le nécessaire de premier secours à portée de main.

Dans certains cas, la pompe et le produit peuvent être brûlants, il y a alors risque de brûlure.

Des règles spéciales entrent en vigueur pour les installations dans les secteurs à risque d'explosion!

## UTILISATION

Le poste de relevage pour eaux usées HEBEFIX EXTRA est un appareil facile à installer pour l'évacuation des eaux usées agressives. Les nombreuses possibilités de raccordement permettent le branchement direct d'un adoucisseur ou d'une chaudière à condensation afin d'éliminer les fluides agressifs qui y sont générés.

Le dispositif HEBEFIX EXTRA dispose de quatre raccords latéraux et d'un raccord supérieur marqués pour les tuyaux d'un diamètre extérieur de 50 mm (40 mm pour le raccord supérieur).

**AVIS !** HEBEFIX EXTRA ne doit pas être utilisé pour refouler les eaux usées en provenance des toilettes et des urinoirs.

Lors de l'utilisation du collecteur, il est nécessaire d'observer les différentes lois nationales, les directives ainsi que les dispositions locales, comme par ex.

- Eaux usées et eaux chargées domestiques (par ex. en Europe EN 12056)
- Réalisation d'installations à basse tension (par ex. en Allemagne VDE 0100)

### Températures

Le liquide pompé peut avoir une température maximale de 35°C.

Lors d'un stockage au sec, HEBEFIX EXTRA résiste au gel jusqu'à -20°C. Lorsque le collecteur est monté, l'eau résiduelle ne doit cependant pas geler dans l'installation.

### CEM

Pour une installation réglementaire et une utilisation conforme, l'appareil répond aux exigences de protection de la directive 2014/30/EU et convient à une utilisation en habitat individuel avec une connexion sur le réseau électrique public.

### Contenu de la livraison

Hebefix EXTRA, clapet anti-retour 1/4", instructions de service, sachet d'accessoires avec raccord coudé, 2 raccords, 2 colliers de serrage, 4 joints emboîtés, filtre à charbon actif, 2 chevilles, 2 boulons à crochet et un bouchon d'obturation.

## INSTALLATION ÉLECTRIQUE



### AVERTISSEMENT !

HEBEFIX PLUS doit uniquement être connecté à des prises de courant installées de façon réglementaire qui sont protégées par un fusible à action retardée de 10 A minimum ainsi que par un disjoncteur différentiel ( $\leq 30$  mA).

**AVIS !** Tous les travaux de nature électrique sur le dispositif HEBEFIX PLUS doivent être confiés à un électricien confirmé.

Il est nécessaire de tenir compte, à chaque fois, des normes en vigueur (par ex. EN), des directives spécifiques au pays (par ex. VDE) ainsi que des directives de l'opérateur local du réseau d'alimentation.

**AVIS !** Ne jamais mettre la fiche secteur dans l'eau ! L'eau qui est susceptible de s'infiltrer peut causer des défaillances et des endommagements.

Observer la tension de service (cf. plaque signalétique)!

Veillez utiliser l'appareil uniquement dans des pièces bien aérées protégées contre les projections d'eau et les inondations. Il n'est pas nécessaire de mettre une protection moteur en amont car un thermostat à enroulement est intégré.

**AVIS !** Il faut également pouvoir accéder facilement au connecteur dans le bâti-support.

Des températures et des temps de fonctionnement non autorisés entraînent une interruption du dispositif par le thermostat.



### AVERTISSEMENT !

Après le déclenchement du thermostat, il est nécessaire de débrancher la fiche secteur avant d'éliminer le problème car l'appareil se remettrait sinon automatiquement en marche.

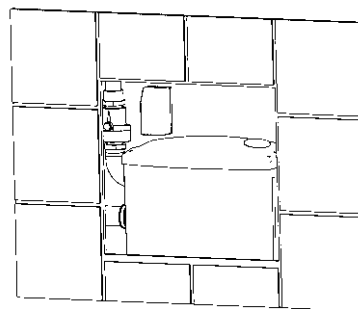
### Commande de l'installation

HEBEFIX EXTRA dispose d'un commutateur de niveau qui enclenche ou stoppe la pompe en fonction du niveau d'eau.

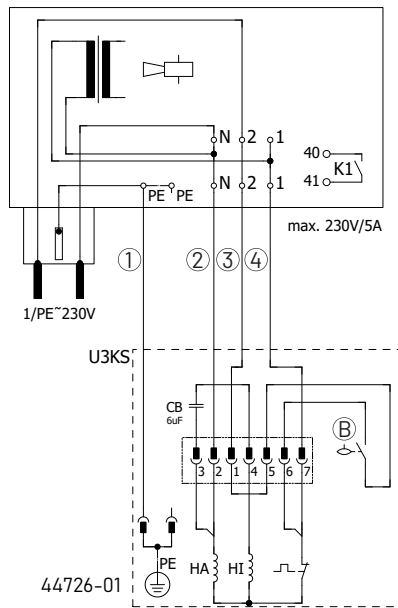
Si le dispositif HEBEFIX EXTRA est en train de pomper et qu'il n'atteint pas le point d'arrêt dans les  $50 \pm 5$  secondes env., l'alarme se déclenche. Un signal sonore retentit mais la pompe continue de fonctionner.

L'alarme est maintenue en alarme continue, le contact de signal d'alarme libre de potentiel K1 (40/41) est commuté et il est possible de l'utiliser pour une signalisation à distance.

Il est nécessaire de débrancher la fiche pour acquitter le signal d'alarme ou pour désactiver l'installation en cas de dysfonctionnements. Pour ce faire, veuillez retirer l'ouverture pour maintenance.



## Schéma électrique



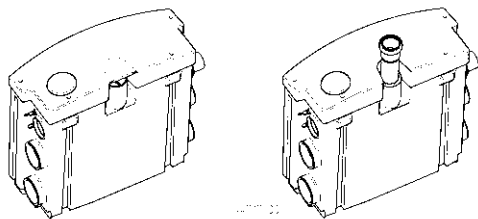
B = flotteur, couleur des fils : (1) = jaune/vert, (2) = marron, (3) = noir, (4) = gris

## MONTAGE

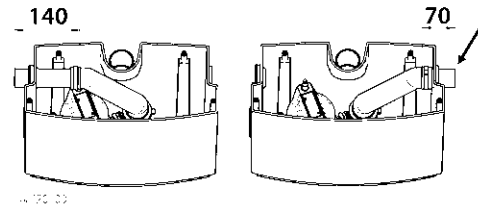
Vous pouvez monter le dispositif HEBEFIX EXTRA dans un bâti-support ou bien l'utiliser directement dans la pièce concernée.

- Lors d'une installation en-dessous du niveau de retenue, la conduite de refoulement doit être dirigée, avec une boucle, au-dessus du niveau de retenue fixé localement (EN 12056).
- Tout point d'évacuation (lavabo, lave-vaisselle) doit être muni d'un siphon (EN 12056-2).
- En outre, le montage d'un clapet-retour certifié est obligatoire, ce dernier étant livré avec le dispositif HEBEFIX EXTRA (EN 12050-4).

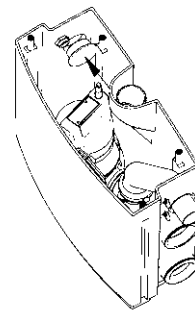
Les tubulures d'arrivée latérales du collecteur ont une largeur nominale de 50. Il est possible d'installer une arrivée d'un diamètre extérieur de 40 mm dans le couvercle. Pour ce faire, veuillez uniquement découper l'emplacement nécessaire à l'endroit marqué.



## Remarques concernant la conduite de refoulement

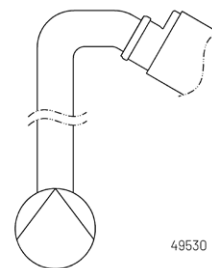


La conduite de refoulement est montée à gauche en usine. Si la conduite de refoulement doit passer à droite, il est nécessaire de réduire la section du tuyau d'environ 70 mm. Si aucune conduite d'aération n'est raccordée lors du branchement direct de l'HEBEFIX EXTRA, il est nécessaire d'obturer le côté gauche depuis l'intérieur à l'aide du bouchon d'obturation.



La conduite de refoulement sur place est raccordée à la sortie de pression de l'HEBEFIX EXTRA avec le coude de sortie incurvé. Veuillez observer les limites de puissance fixées par le fabricant (caractéristiques techniques). Toute divergence affecterait la puissance de pompage.

Veuillez poser la conduite de refoulement sans inclinaison. Si une inclinaison est indispensable en vue de rejoindre la station de transfert, il est nécessaire d'utiliser une conduite aux dimensions plus importantes à partir du point le plus élevé. Cela permet d'éviter les siphons, ce qui pourrait entraîner des dysfonctionnements.

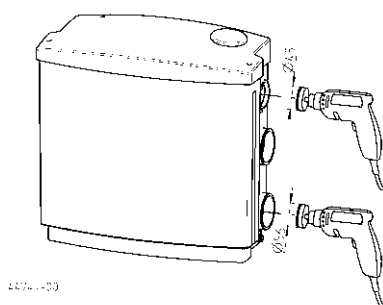


## Remarques concernant l'aération du collecteur

Il est impératif d'avoir une aération du collecteur pour le bon fonctionnement de l'installation. Avant la mise en service, veuillez retirer le film du petit filtre à charbon actif et le placer dans le couvercle.

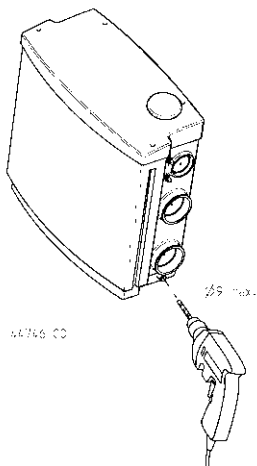
## MONTAGE

Découpez les tubulures de raccordement requises avec une scie-cloche ( $\varnothing 45$  ou  $\varnothing 56$ ) et ébavurez les bords. Enfoncez ensuite les joints emboîtés fournis dans les raccords ouverts.



**Avis !** Le disque découpé ne doit pas rester dans le collecteur.

**Remarque.** Vous pouvez monter un bout de tuyau de jardin à droite en bas du collecteur afin de prévoir une élimination des eaux usées accumulées en toute facilité en cas d'urgence. Pour ce faire, veuillez percer la tubulure Ø 13 placée sous le collecteur à l'aide d'un forêt hélicoïdal (max. Ø 9). Pousser le tuyau et le fixer à l'aide d'un collier de serrage (couple de serrage 1,5 Nm). Veillez à ce que l'ouverture d'évacuation du tuyau soit bien fermée. L'extrémité du tuyau peut être coincée dans les rainures supérieures du collecteur.



La dernière étape consiste à monter le coude de sortie entre la conduite de refoulement et la sortie de pression de l'installation à l'aide des colliers de serrage.

**Avis !** Tous les raccordements par colliers de serrage doivent être bien étanches.

Il est nécessaire de sécuriser le dispositif HEBEFIX EXTRA sur place contre les remontées ainsi que pour l'empêcher de tourner, par ex. à l'aide de deux équerrres métalliques fixées sur le mur. L'emplacement du montage ne doit pas être submergé.

## MAINTENANCE



### AVERTISSEMENT !

Retirez la fiche avant d'effectuer tout travail sur l'HEBEFIX EXTRA ! Lors d'une utilisation conforme, HEBEFIX EXTRA n'exige que peu de maintenance. Il faut toutefois vérifier l'installation au moins une fois par an afin de contrôler l'étanchéité de tous les raccordements et d'éliminer les éventuels dépôts présents dans le collecteur.

Si vous utilisez un filtre à charbon actif, nous vous recommandons de le changer une fois par an ou bien immédiatement en cas d'odeurs nauséabondes.

## Élimination des obturations après un signal d'alarme

Vérifier dans un premier temps le fonctionnement de la pompe en branchant la fiche pour un court instant. Si le procédé de pompage est anormal, il est nécessaire de démonter la pompe pour la nettoyer.

Avant de procéder au démontage, veuillez éliminer l'eau résiduelle dans l'objet d'assainissement et dans l'installation. Si, pendant le montage, vous avez prévu un tuyau pour une élimination de l'eau en cas d'urgence, vous pouvez facilement évacuer l'eau restante dans un récipient plat et refermer ensuite le tuyau.

Seule la pompe est démontée dans les étapes de travail suivantes, le collecteur reste tel quel.

Desserrer les quatre vis du couvercle sans les retirer et soulever le couvercle. Vous pouvez mettre le couvercle de côté avec le boîtier de connexion.

Veillez desserrer la vis à ailettes sur le collier de serrage de la sortie de pression. Vous pouvez ensuite retirer le coude de sortie élastique de la conduite de refoulement. Saisir la pompe au niveau de la poignée d'étrier et la retirer prudemment du collecteur. Veillez à ce que le flotteur ne se détache pas des languettes de maintien sur la paroi intérieure du collecteur.

Retirer les corps étrangers présents dans le collecteur et sur la pompe et nettoyer les composants.

Remonter l'installation avec précaution dans le sens inverse. Pour ce faire, poser la pompe avec les deux pieds sur les fixations de maintien au fond du collecteur et introduire le levier du flotteur avec précaution dans le support du flotteur. Vérifier si la pompe est bien positionnée en faisant tourner la poignée dans un sens puis dans l'autre. Enfoncer le coude de sortie élastique sur le raccord du tuyau de refoulement jusqu'à la butée et serrer fermement la vis à ailettes du collier de serrage. Vérifier le bon fonctionnement de ces composants en déplaçant manuellement le flotteur vers le haut et vers le bas. Enfoncer le couvercle sur le collecteur et serrer les vis en croix dans les languettes de support. Afin d'éviter toute collision entre la conduite et les pièces mobiles dans le collecteur, veuillez tirer la conduite autant que possible hors du collecteur et serrer ensuite fermement le presse-étoupe.

## CARACTÉRISTIQUES TECHNIQUES

Poids 6,2 kg

Raccord du tuyau de refoulement DN 32

Puissance du moteur P1 300 W

Puissance du moteur P2 200 W

Tension 1/N/PEx230 V

Fréquence 50 Hz

Courant nominal 1,2 A

Indice de protection du boîtier de connexion IP 20

Tension de commande pour le circuit de commutation de l'alarme 12 V DC (TBTS)

UK: Fusible dans la fiche = 13 A

## PERFORMANCE

H [m]	1	2	3	4	5	6
Q [m <sup>3</sup> /h]	6,5	5,5	5,0	4,0	3,0	1,5

U hebt een product van Pentair Jung Pumpen gekocht en daarmee kwaliteit en vermogen aangeschaft. Zorg dat dit vermogen tot zijn recht komt door een installatie volgens de voorschriften, zodat ons product zijn taak tot volle tevredenheid kan uitvoeren. Denk eraan dat schade als gevolg van oneigenlijk gebruik van invloed kan zijn op de garantie. Neem daarom de instructies in de gebruikshandleiding in acht!

Dit toestel kan door kinderen van 8 jaar en ouder alsook door personen met verminderde fysieke, sensorische of mentale vaardigheden of gebrek aan ervaring en kennis gebruikt worden, wanneer hierop toegezien wordt of indien zij onderzocht werden over het veilige gebruik van het toestel en zij de hieruit resulterende gevaren verstaan. Kinderen mogen niet met het toestel spelen. Reiniging en gebruiksonderhoud mogen niet door kinderen zonder toezicht uitgevoerd worden.

#### Schadepreventie bij uitval

Zoals elk ander elektrisch apparaat kan ook dit product door ontbrekende netspanning of een technisch mankement uitvallen.

Als u door het uitvallen van het product schade (met inbegrip van gevolgschade) kunt oplopen, moet u in het bijzonder de volgende voorzorgsmaatregelen treffen:

- Installatie van een waterpeilafhankelijk (onder bepaalde omstandigheden ook ktricitetsnetonafhankelijk) alarmsysteem, zodat het alarm nog vóór het optreden van de schade kan worden waargenomen.
- Controle van het gebruikte verzamelreservoir/de schacht tot aan de bovenrand op lekkage voorafgaande aan -uiterlijk echter tijdens- de installatie of ingebruikname van het product.
- Installatie van terugstuwbeveiligingen voor afwateringsobjecten die na uitval van het product door vrijkomend afvalwater beschadigd kunnen raken.
- Installatie van een ander product dat het uitvallen van het product kan opvangen (bijv. een dubbel systeem).
- Installatie van een noodstroomaggregaat.

Aangezien deze voorzorgsmaatregelen ertoe dienen om gevolgschade te voorkomen of tot een minimum te beperken als het product uitvalt, moeten ze als richtlijn van de fabrikant - analoog aan de normatieve specificaties van DIN EN als stand van de techniek - verplicht in acht worden genomen bij het gebruik van het product (OLG Frankfurt/Main, Az. (reg.nr.): 2 U 205/11, 15.06.2012).

## VEILIGHEIDSTIPS

Deze handleiding bevat basisinformatie die bij installatie, bediening en onderhoud in acht moet worden genomen. Het is belangrijk ervoor te zorgen dat deze handleiding voorafgaande aan de installatie en ingebruikname door de monteur en het verantwoordelijke personeel/eigenaar wordt gelezen. De handleiding moet steeds beschikbaar zijn op de plaats waar de pomp of de installatie zich bevindt.

Bij het niet opvolgen van de veiligheidsinstructies kan de aanspraak op schadevergoeding vervallen.

In deze handleiding zijn de veiligheidsinstructie extra aangegeven met symbolen. Het niet opvolgen kan tot gevaarlijke situaties leiden.



Algemeen gevaar voor personen



Waarschuwing voor elektrische spanning

**LET OP!** Gevaar voor machine en functioneren

#### Personeelskwalificatie

Het personeel voor bediening, onderhoud, inspectie en montage moet gekwalificeerd zijn voor dit werk en zichzelf door een grondige bestudering van de handleiding voldoende geïnformeerd. Verantwoordelijkheidsgebied, competentie en toezicht op het personeel moeten goed geregeld door de eigenaar. Als het personeel niet over de nodige kennis beschikt, dan moet het worden opgeleid en geïnstrueerd.

#### Veilig werken

De veiligheidsinstructies in deze gebruikshandleiding, de bestaande nationale regelgeving voor de preventie van ongevallen, evenals interne arbeids-, gebruiks- en veiligheidsvoorschriften moeten in acht worden genomen.

#### Veiligheidsinstructies voor de gebruiker/eigenaar

Er moet worden voldaan aan wettelijke eisen, lokale regelgeving en veiligheidseisen.

Risico's door elektrische energie moeten worden uitgesloten.

Gemorste gevaarlijke afvoerproducten (bijv. explosief, giftig, heet) moet zodanig worden verwijderd dat er geen gevaar optreedt voor mens en milieu. De wettelijke bepalingen moeten in acht worden genomen.

#### Veiligheidsinstructies voor montage, inspectie en onderhoudswerkzaamheden

In principe moeten werkzaamheden aan de machine alleen worden uitgevoerd bij stilstand. Pompen of aggregaten die stoffen afvoeren die gevaarlijk zijn voor de gezondheid, moeten worden ontsmet.

Onmiddellijk na de voltooiing van de werkzaamheden moeten alle veiligheids- en beschermingsvoorzieningen weer worden geïnstalleerd of in werking gezet. Hun functioneren moet voorafgaande aan de ingebruikname worden gecontroleerd conform de geldende regels en voorschriften.

#### Eigenmachtige modificaties en vervaardiging van onderdelen

Wijziging of aanpassing van de machine is alleen toegestaan na overleg met de fabrikant. Originele reserveonderdelen en accessoires door de fabrikant zijn er voor de veiligheid. Het gebruik van andere onderdelen kan de aansprakelijkheid voor de gevolgen daarvan teniet doen.

#### Oneigenlijk gebruik

De betrouwbaarheid van de geleverde machine wordt alleen gegarandeerd bij juist gebruik. De aangegeven grenswaarden in het hoofdstuk "Technische gegevens" mogen in geen enkel geval worden overschreden.

#### Aanwijzingen voor het voorkomen van ongevallen

Voorafgaande aan montage- of onderhoudswerkzaamheden zet u de werkruimte af en controleert u het hijstoestel op onberispelijke werking.

Werk nooit alleen en gebruik een helm, een veiligheidsbril en veiligheidsschoenen en indien nodig een geschikt veiligheids-harnas.

Voordat u gaat lassen of elektrische apparatuur gaat gebruiken, moet u controleren of er geen explosiegevaar bestaat.

Wanneer mensen in afvalwaterinstallaties werken, moeten zij

worden ingeënt tegen mogelijk daar aanwezige ziektekiemen. Let vanwege uw gezondheid ook heel goed op de hygiëne.

Zorg ervoor dat er geen giftige gassen in de werkruimte aanwezig zijn.

Neem de regels van de arbeidsinspectie in acht en zorg dat er eerste-hulpmateriaal beschikbaar is.

In sommige gevallen kunnen pompen en het af te voeren materiaal heet zijn, dan bestaat er kans op verbranding.

Voor installatie in explosiegevaarlijke gedeeltes zijn bijzondere voorschriften van toepassing!

## GEBRUIK

De vuilwateropvoerinstallatie HEBEFIX EXTRA is een gemakkelijk te installeren apparaat voor het verwerken van agressief afvalwater. De veelzijdige aansluitingsmogelijkheden laten de directe aansluiting toe van een onthardingsinstallatie of een hoogrendementsketel om het daarin ontstane agressieve afvalwater te verwerken.

De HEBEFIX EXTRA heeft aan de zijkant vier en bovenaan één gemarkeerde leidingen voor buizen met 50 mm buitendiameter (bovenaan 40 mm).

**LET OP!** De HEBEFIX EXTRA mag niet voor het transport van afvalwater uit toiletten en urinoirinstallaties ingebouwd worden.

Bij gebruik moeten de respectievelijke nationale wetgevingen, voorschriften, alsook plaatselijke bepalingen aangehouden worden, zoals bv.

- Huishoudelijk vuil- en afvalwater (bv. in Europa EN 12056)
- Opstellen van laagspanningsinstallaties (bv. in Duitsland VDE 0100)

### Temperaturen

Het transportmedium mag een maximale temperatuur van 35° C hebben.

De HEBEFIX EXTRA is bij droge opslag tot -20° C vorstbestendig. Ingebouwd mag het resterende water in de installatie echter niet bevriezen.

### EMC

Bij aansluiting van installatie volgens voorschrift en juist gebruik, voldoet het apparaat aan de veiligheidseisen van de EMC-richtlijn 2014/30/EU en is het geschikt voor gebruik in huiselijke ruimten welke zijn aangesloten op het openbare elektriciteitsnet.

### Leveromvang

HEBEFIX EXTRA, terugslagklep 1¼", bedrijfshandleiding, accessoirebuidel met slangbochten, 2 nippels, 2 slangklemmen, 4 insteekdichtingen, actiefkoolfilter, 2 tappen, 2 haakschroeven en een afsluitstop.

## ELEKTRISCHE AANSLUITING

### WAARSCHUWING!

De pomp mag alleen worden aangesloten op volgens de voorschriften geïnstalleerde contactdozen die zijn beveiligd met ten minste 10 A (traag) en een stroomonderbreker (30mA).

**LET OP!** Alleen een professionele elektromonteur mag aan de HEBEFIX PLUS werkzaamheden uitvoeren.

De respectievelijk geldende normen (bv. EN), landspecifieke voorschriften (bv. VDE) alsook de voorschriften van de plaatselijke stroomvoorzieningsmaatschappij moeten nageleefd worden.

**LET OP!** Stroomnetstekker nooit in water leggen! Eventueel indringend water kan tot storingen en schade leiden.

Bedrijfsspanning naleven (zie typeplaatje!)

Het stekkerapparaat enkel in goed verluchte ruimten spatwaterbeveiligd en overstromingsbeveiligd gebruiken. Een motorbeveiliging moet niet voorgeschakeld worden omdat een wikkelingsthermostaat ingebouwd is.

**LET OP!** De stekker moet ook in de voorwand goed toegankelijk zijn.

Ontoelaatbaar hoge temperaturen en bedrijfstijden leiden tot een afschakeling door de thermostaten.

### WAARSCHUWING!

Na het in werking treden van de thermostaat moet voor het verhelpen van de storingsoorzaak de stroomnetstekker uitgetrokken worden omdat het apparaat zelfstandig opnieuw inschakelt.

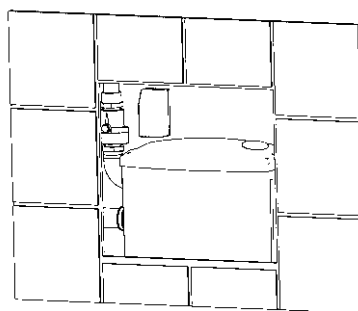
### Sturing van de installatie

De HEBEFIX EXTRA bezit een niveauschakeling die de pomp, onafhankelijk van de waterstand, in- resp. afschakelt.

Wanneer de HEBEFIX EXTRA transporteert en niet binnen ca. 50 ± 5 seconden het uitschakelpunt bereikt, wordt alarm vrijgegeven. Er weerklinkt een luid signaal, de pomp werkt echter verder.

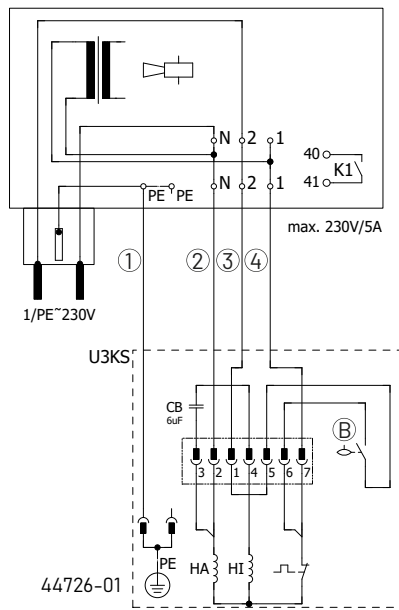
Het alarm blijft als continue alarm bestaan, het potentiaalvrij storingsmeldingscontact K1 (40/41) wordt geschakeld en kan als afstandsbediende storingsmelding gebruikt worden.

Het bevestigen van de alarmmelding of het afschakelen van de installatie in geval van storing gebeurt door het uittrekken van de stekker. De onderhoudsopening moet daarbij verwijderd worden.





Schakelbeeld



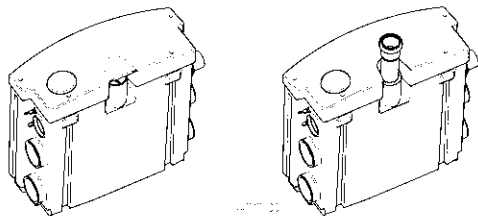
B = vlotterschakelaar, kleur van de aders: (1) = groen/geel, (2) = bruin, (3) = zwart, (4) = grijs

## INBOUW

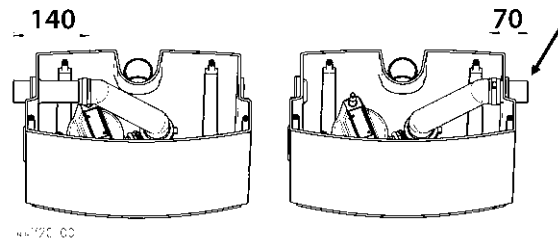
U kan de HEBEFIX EXTRA in een voorwand inbouwen of deze direct in de ruimte gebruiken.

- Onder het terugstromingsniveau moet de persleiding met een lus over het plaatselijk vastgelegde terugstromingsniveau geleid worden (EN 12056).
- Elke afvoerplaats (wastafels, vaatwassers) moet van een geurafsluiting (sifon) voorzien zijn (EN 12056-2).
- Verder is de inbouw van een geteste terugslagklep voorgeschreven, die bij de Hebefix extra meegeleverd wordt (EN 12050-4).

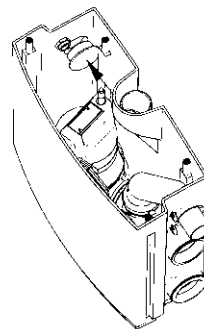
Het reservoir heeft aan de zijkanten toevoerleidingen met nominale breedte 50. In het deksel kan een toevoer met buitendiameter 40 mm geïnstalleerd worden, er moet gewoon op de gemarkeerde plaatsen een stuk uitgetrokken worden.



## Instructies voor de persleiding



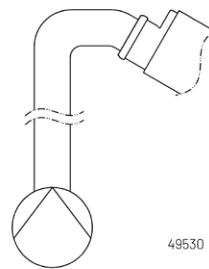
In de fabriek is de persleiding links gemonteerd. Indien de persleiding naar rechts loopt moet het buisstuk ca. 70 mm ingekort worden. Wanneer bij directe aansluiting van de HEBEFIX EXTRA geen verluchtungsleiding aangesloten wordt moet de linkerzijde met de afsluitstoppen van binnen gesloten worden.



Die door de klant geleverde persleiding wordt met de boogvormige afvoerbocht aan de drukafvoer van de HEBEFIX EXTRA aangesloten. De door de fabrikant voorgewezen capaciteitsgrenzen (technische gegevens) moeten aangehouden worden. Afwijkingen beïnvloeden de capaciteit.

De persleiding moet zonder verloop geplaatst worden. Moet deze toch met verloop naar de overgangsplaats geleid worden, moet zij vanaf het hoogste punt in een groter gedimensioneerde leiding uitgebreid worden. Zo worden zuigeropvoerders vermeden, die tot functiestoringen leiden.

Découpez les tubulures de raccordement requises avec une scie-cloche ( $\varnothing 45$  ou  $\varnothing 56$ ) et ébavurez les bords. Enfoncez ensuite les joints emboîtés fournis dans les raccords ouverts.



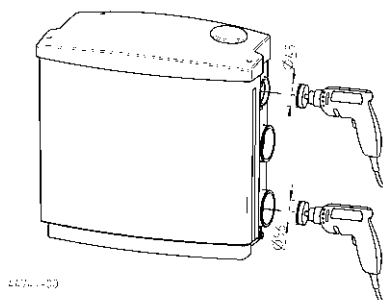
## Instructies voor de reservoirverluchting:

Een reservoirverluchting is voor de werking van de installatie beslist noodzakelijk. Voor inbedrijfname moet de folie van het actiefkoolfilter verwijderd worden en in de verluchting in het deksel gebruikt worden.

## MONTAGE

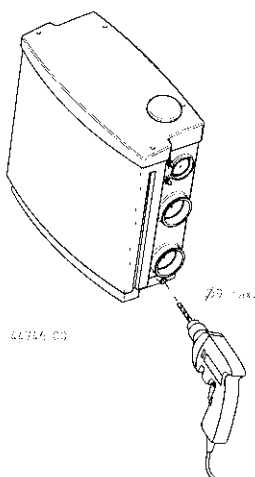
Open de noodzakelijke aansluitingsleidingen met een gatzaag ( $\varnothing 45$  respectievelijk  $\varnothing 56$ ) en ontbraam de randen. Aansluitend

drukt u de meegeleverde insteekdichtingen in de geopende leidingen.



**LET OP!** De uitgesneden afsluiting mag daarbij niet in het reservoir achterblijven.

**Instructie:** Voor een eenvoudige noodverwerking van het opgestapelde afvalwater in het reservoir kan een stuk tuinslang aan het reservoir onderaan rechts gemonteerd worden. Hiervoor moeten de leidingen  $\varnothing 13$  onderaan aan het reservoir met een spiraalboor (max.  $\varnothing 9$ ) uitgeboord worden. De slang opschuiven en met een slangklem beveiligen (aantrekmoment 1,5 Nm). Erop letten dat de afvoeropening van de slang veilig afgesloten is. Het slangeinde kan dan bovenaan het reservoir in de ribben geklemd worden.



Als laatste stap wordt de afvoerbocht tussen persleiding en drukafvoer van de installatie met een klem gemonteerd.

**LET OP!** Alle klemverbindingen moeten dichtzitten.

De HEBEFIX EXTRA moet door de klant tegen bovendrijven en verdraaien beveiligd worden, bv. door twee hoekplaten aan de wand. De opstellingsplaats mag niet overstroomd worden.

## ONDERHOUD



### WAARSCHUWING!

Voor elke werkzaamheid aan de HEBEFIX PLUS stekkerbehuizing uittrekken!

De HEBEFIX EXTRA is bij doelgericht gebruik onderhoudsvrij. Ook dan moet de installatie minstens eenmaal per jaar in ogen-schouw genomen worden om de dichtheid van alle aansluitingen te controleren en eventueel voorhanden zijnde afzettingen in het reservoir te verwijderen.

Bij gebruik van het actiefkoolfilter bevelen wij een jaarlijkse vervanging aan, bij geurbelasting direct.

## Verhelpen van verstoppingen bij alarmmelding

Controle van de pomp door kortstondig insteken van de stekker. Begint de normale pompwerking niet, moet de pomp voor reiniging gedemonteerd worden.

Voor de demontage moet vervolgens de waterterugstroming in het rioleringsvoorwerp en in de installatie verholpen worden. Indien bij de inbouw een slang voor noodverwerking gemonteerd werd, kan het opgestapelde resterende water in een plat vat afgelaten worden en aansluitend de slang weer afgesloten worden.

Bij de verdere werkzaamheden wordt enkel de pomp gedemonteerd, het reservoir blijft staan.

De vier schroeven in het deksel enkel losdraaien – niet uittrekken en het deksel afheffen. Het deksel kan nu samen met de stekkerbehuizing opzij gelegd worden.

De vleugelschroef moet aan de klem van de drukafvoer losgemaakt worden. De elastische afvoerbocht kan dan voor de persleiding afgetrokken worden. Pomp aan de beugelgreep vastnemen en voorzichtig uit het reservoir trekken. Erop letten dat de vlotter niet uit de houdlussen aan de reservoirbinnenwand loskomt.

Vreemde voorwerpen uit het reservoir en de pomp verwijderen en de onderdelen reinigen.

Installatie in omgekeerde volgorde opnieuw zorgvuldig monteren. Hiervoor de pomp met twee voeten in de opnamen in de reservoirbodem plaatsen en voorzichtig de vlotterhendel in de vork van de vlotter leiden. Door een lichtjes vooruit en achteruit draaien van de draaggreep van de pomp vaststellen of deze vast in haar positie staat. De elastische afvoerbocht tot aan de aanslag op de persleidingen steken en de vleugelschroef van de klem handvast aantrekken. Door omhoog en omlaag bewegen van de vlotter manueel een functiecontrole van deze onderdelen uitvoeren. Het deksel op het reservoir drukken en de schroeven in de lussen kruislings handvast aantrekken. Om en botsing tussen leiding en bewegende onderdelen in het reservoir te vermijden, de leiding zo ver mogelijk uit het reservoir trekken en dan wordt de kabelverschroefing vast aangetrokken.

## TECHNISCHE SPECIFICATIES

Gewicht 6,2 kg

Persleidingen DN 32

Motorvermogen P1 300 W

Motorvermogen P2 200 W

Spanning 1/N/PEx230 V

Frequentie 50 Hz

Netfrequentie 1,2 A

Veiligheidstype: IP 20

Stuurspanning voor alarmschakelcircuit 12 V DC (SELV)

UK: Zekering in de stekker = 13 A

### Capaciteit

H[m]	1	2	3	4	5	6
Q[m <sup>3</sup> /h]	6,5	5,5	5,0	4,0	3,0	1,5

Avete acquistato un prodotto Pentair Jung Pumpen di elevate prestazioni e qualità. Eseguire un'installazione conforme alle istruzioni operative per garantire che il nostro prodotto rispecchi pienamente le aspettative dell'acquisto. I danni causati da un uso non conforme invalidano la garanzia. Osservare quindi le indicazioni delle istruzioni di funzionamento!

Il presente apparecchio può essere utilizzato da bambini a partire da 8 anni e da persone con disabilità fisiche, sensoriali o mentali o carenza di esperienza e conoscenze, se sottoposti alla supervisione o sono state istruite sull'uso dell'apparecchio e ne hanno compreso i pericoli risultanti. Ai bambini non è consentito giocare con l'apparecchio. La pulizia e la manutenzione dell'utente non può essere eseguita da bambini senza supervisione.

#### Prevenzione dei danni in caso di guasto

Come ogni altro apparecchio elettronico, anche questo prodotto subisce la tensione di rete errata o altri difetti tecnici.

Qualora il malfunzionamento del prodotto possa causare un danno (anche indiretto), è necessario mettere in atto particolari misure preventive in base alle proprie valutazioni:

- Installazione di un sistema di allarme legato al livello dell'acqua (a seconda delle condizioni anche indipendente dalla rete) in modo che l'allarme si attivi prima del verificarsi di un danno.
- Verifica della tenuta del serbatoio di raccolta / pozzetto fino al bordo superiore prima - o al più tardi durante - il montaggio e/o la messa in funzione del prodotto.
- Installazione di protezioni dal ristagno per gli elementi di scarico nei quali può verificarsi un danno dovuto alla fuoriuscita di acqua di scarico dopo un malfunzionamento.
- Installazione di un ulteriore prodotto, che possa compensare il malfunzionamento del prodotto (es. impianto doppio).
- Installazione di un apparecchio di corrente d'emergenza

Dato che queste misure preventive servono ad evitare e/o ridurre al minimo i danni indiretti in caso di malfunzionamento del prodotto, devono essere obbligatoriamente rispettate come istruzioni del produttore durante l'utilizzo del prodotto, in maniera analoga alle indicazioni normative della norma DIN EN come stato della tecnica (OLG Frankfurt/Main, Az.: 2 U 205/11, 15.06.2012).

## INDICAZIONI DI SICUREZZA

Le presenti istruzioni di funzionamento contengono informazioni di base da rispettare in fase di installazione, funzionamento e manutenzione. È importante che le istruzioni di funzionamento vengano lette dall'installatore e dal personale specializzato/gestore prima del montaggio e della messa in funzione. Le istruzioni devono essere sempre disponibili sul luogo di impiego della pompa e dell'impianto.

Il non rispetto delle indicazioni di sicurezza può causare la perdita di eventuali diritti di risarcimento danni.

Nelle presenti istruzioni di funzionamento le indicazioni di sicurezza sono contrassegnate con determinati simboli. L'inosservanza può essere pericolosa.



Pericolo generico per le persone



Pericolo tensione elettrica

### Avviso! Pericolo per macchinari e funzionamento

#### Qualificazione del personale

Il personale per l'uso, la manutenzione, l'ispezione e il montaggio deve presentare un livello di qualifica conforme e deve essersi informato studiando esaurientemente le istruzioni di funzionamento. Le aree di responsabilità, competenza e il monitoraggio del personale devono essere regolamentate in modo preciso dal gestore. Se il personale non dispone del giusto grado di conoscenze richieste, è necessario provvedere all'istruzione e alla formazione dello stesso.

#### Operazioni in consapevolezza della sicurezza

Rispettare le indicazioni di sicurezza presenti nelle istruzioni di funzionamento, le normative in vigore a livello nazionale sulla prevenzione degli infortuni, nonché eventuali normative sul lavoro, funzionamento e sulla sicurezza.

#### Indicazioni di sicurezza per il gestore/utente

Le disposizioni in vigore, le normative locali e le disposizioni in materia di sicurezza devono essere rispettate.

Eliminare i pericoli dovuti all'energia elettrica.

Le perdite di liquidi pompati pericolosi (ad es. liquidi esplosivi, velenosi, bollenti) devono essere gestite in modo che non costituiscano un pericolo per le persone o per l'ambiente. Osservare le norme in vigore.

#### Indicazioni di sicurezza per le operazioni di montaggio, ispezione e manutenzione

In linea di principio si devono eseguire operazioni solo a macchina spenta. Le pompe o i gruppi che pompano sostanze pericolose per la salute devono essere decontaminati.

Subito dopo il termine delle operazioni si devono reinstallare e rimettere in funzione tutti i dispositivi di sicurezza e protezione. La loro efficienza deve essere controllata prima della rimessa in esercizio, in ottemperanza alle attuali norme e disposizioni in materia.

#### Modifiche autonome e produzione dei pezzi di ricambio

Le modifiche alla macchina sono consentite solo in accordo con il produttore. I pezzi di ricambio originali e gli accessori autorizzati dal produttore garantiscono la sicurezza. L'uso di altri pezzi può invalidare la responsabilità per le conseguenze che ne dovessero derivare.

#### Modalità di funzionamento non consentite

La sicurezza di funzionamento della macchina acquistata è garantita solo da un utilizzo conforme alle disposizioni. I valori limite indicati nel capitolo "Specifiche tecniche" non devono essere superati in nessun caso.

#### Indicazioni per la prevenzione degli incidenti

Prima di eseguire operazioni di montaggio o manutenzione, bloccare l'area di lavoro e verificare che il sollevatore funzioni in modo irrepreensibile.

Non eseguire mai lavori da soli; utilizzare sempre casco e occhiali di protezione e scarpe di sicurezza, nonché, se necessario, imbracatura di sicurezza idonea.

Prima di eseguire saldature o utilizzare dispositivi elettrici, controllare che non ci siano pericoli di esplosione.

Se nell'impianto per acque cariche lavorano persone, queste

devono essere vaccinate contro eventuali agenti patogeni presenti nell'area di lavoro. Prestare Avviso alla pulizia e alla salute. Accertarsi che nell'area di lavoro non siano presenti gas velenosi. Osservare le normative sulla sicurezza del lavoro e tenere a disposizione il kit di primo soccorso.

In alcuni casi la pompa e il mezzo potrebbero essere incandescenti, pericolo di ustioni.

Per il montaggio in aree a rischio di esplosione sono valide specifiche normative.

## USO

Hebefix EXTRA è un stazione di sollevamento di facile installazione, per lo smaltimento di acque reflue corrosive. Le molteplici e versatili opzioni di connessione consentono di collegare direttamente l'Hebefix Extra ad un addolcitore o ad una caldaia a condensazione.

HEBEFIX EXTRA ha la possibilità di avere fino a 4 attacchi su entrambi i lati, e un attacco sulla parte superiore, con diametro esterno 50 mm (superiore a 40 mm).

**AVVISO!** HEBEFIX EXTRA non può essere utilizzato per il pompaggio di acque di scarico da gabinetti e impianti di orinatoi.

Per l'uso si devono rispettare le relative leggi, normative nazionali e le direttive locali, ad es.

- Acque reflue e cariche domestiche (ad es. in Europa, norma EN 12056)
- Realizzazione di impianti elettrici a bassa tensione (ad es. in Germania VDE 0100)

## Temperature

Il mezzo di pompaggio può avere una temperatura massima di 35°C.

Il HEBEFIX EXTRA è sicuro dal congelamento durante la conservazione fino a -20°C. Una volta installato, tuttavia, l'acqua residua nell'impianto non deve congelarsi.

## CEM

In caso di installazione secondo le disposizioni e di uso conforme, l'apparecchio soddisfa i requisiti di protezione della direttiva 2014/30/EU ed è idoneo per l'uso nel settore domestico della rete di alimentazione elettrica pubblica.

## Compreso nella consegna

HEBEFIX EXTRA, valvola di non ritorno 1/4", istruzioni per l'uso, scatola accessori con gomito del tubo flessibile, 2 nippli, 2 rondelle per tubi flessibili, 4 guarnizioni a innesto, 2 tasselli, 2 viti a gancio e un tappo di chiusura, filtro a carboni attivi.

## COLLEGAMENTO ELETTRICO

### AVVERTENZA!

Accertarsi di collegare la pompa soltanto a prese installate secondo normativa, rese sicure con un fusibile ritardato da almeno 10 A e con un interruttore differenziale ad alta sensibilità (30mA).

**AVVISO!** Gli elettrici lavori sull'HEBEFIX EXTRA devono essere eseguiti unicamente da un elettricista specializzato.

Rispettare le norme valide (ad es. EN), le direttive nazionali (ad es. VDE) e le normative delle compagnie di fornitura elettrica locali.

**AVVISO!** Mai immergere la spina nell'acqua! Le eventuali infiltrazioni di acqua possono causare guasti e danni.

Rispettare la tensione d'esercizio (vedere targhetta identificativa)!

Il dispositivo a spina deve essere installato in una stanza ben ventilata protetta dagli schizzi d'acqua e protetto dall'inondazione. Non è necessario installare a monte un salvamotore, poiché vi è un termostato di avvolgimento installato.

**AVVISO!** La spina deve essere ben accessibile anche con montaggio a parete.

Le elevate temperature e tempi di funzionamento non consentiti causano la disattivazione a causa dei termostati.

### AVVERTENZA!

Dopo l'attivazione del termostato si deve staccare la spina prima di risolvere la causa dell'anomalia poiché l'apparecchio potrebbe attivarsi autonomamente.

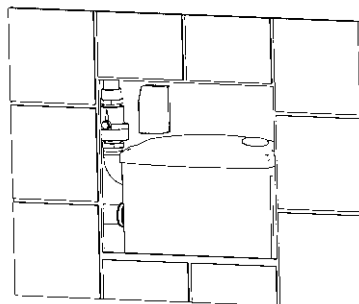
## Comando dell'impianto

HEBEFIX EXTRA è dotato di commutazione di livello che attiva o disattiva la pompa a seconda del livello di acqua.

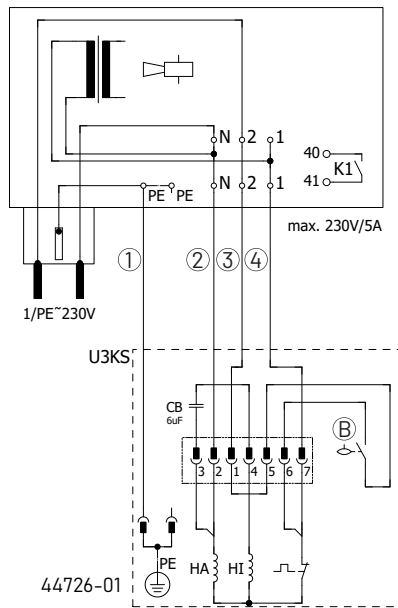
Se HEBEFIX EXTRA pompa e il punto di disattivazione non viene raggiunto entro 50 ± 5 secondi viene attivato l'allarme. Viene emesso un segnale forte, la pompa continua a funzionare.

L'allarme è di tipo continuo, il contatto di allarme libero privo di potenziale K1 (40/41) può essere attivato e utilizzato come messaggio di guasto a distanza.

La conferma della segnalazione di allarme o la disattivazione dell'impianto in caso di anomalia avviene tirando la spina. L'apertura di manutenzione deve essere rimossa.



## Schema elettrico



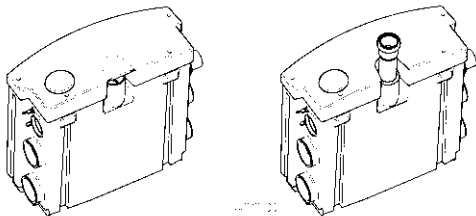
B = interruttore a galleggiante, colori dei fili: (1) = verde/giallo, (2) = marrone, (3) = nero, (4) = grigio

## INSTALLAZIONE

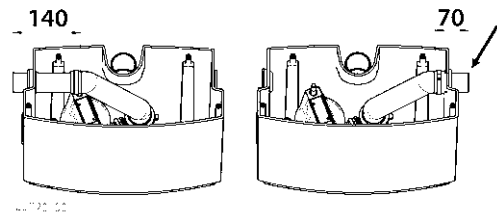
HEBEFIX EXTRA può essere installato nella parete o utilizzato direttamente nella stanza.

- Al di sotto del livello di ristagno si deve installare la linea di mandata con un coprigiunto attraverso il livello di ristagno stabilito in loco (EN 12056).
- Ogni punto di scarico (lavandino, lavastoviglie) deve essere dotato di chiusura antiodori (sifone) (EN 12056-2).
- Inoltre è necessaria l'installazione di una valvola di non ritorno certificata, fornita con HEBEFIX EXTRA (EN 12050-4).

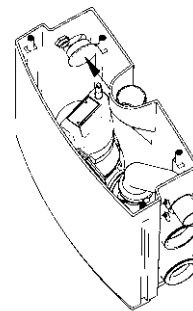
Nel coperchio è possibile installare un afflusso con diametro esterno di 40 mm, si deve staccare un elemento esclusivamente dal punto segnato.



## Avvertenze sulla linea di mandata



La linea di mandata è montata a sinistra dalla fabbrica. Se la linea di mandata deve procedere verso destra, il tubo deve essere accorciato di circa 70 mm. Se in caso di collegamento diretto di HEBEFIX EXTRA non si collega nessuna linea di ventilazione, il lato sinistro deve essere chiuso dall'interno con il tappo di chiusura.



La linea di mandata del cliente viene collegata allo scarico di mandata di HEBEFIX EXTRA con il gomito di scarico a forma di arco. I limiti di potenza predefiniti dal produttore (Dati tecnici) devono essere rispettati. Eventuali differenze compromettono la potenza di pompaggio.

La linea di mandata deve essere installata senza pendenze. Se tuttavia la linea deve essere installata con una pendenza verso il punto di consegna, essa deve essere allargata con una linea di dimensioni maggiori a partire dal punto più alto. In questo modo si evitano sollevatori a ventosa che causano anomalie di funzionamento.

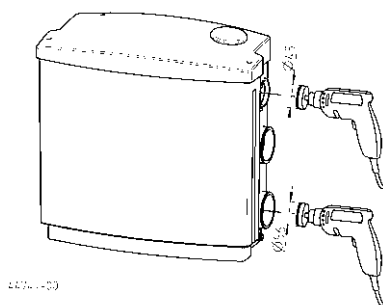
Open de noodzakelijke aansluitingsleidingen met een gatzaag ( $\varnothing 45$  respectievelijk  $\varnothing 56$ ) en ontbraam de randen. Aansluitend drukt u de meegeleverde insteekdichtingen in de geopende leidingen.

## Avvertenze sulla ventilazione del serbatoio

Una ventilazione del serbatoio è assolutamente necessaria per il funzionamento dell'impianto. Prima della messa in funzione si deve rimuovere la pellicola del filtro ai carboni attivi piccolo e questo deve essere installato nel coperchio della ventilazione.

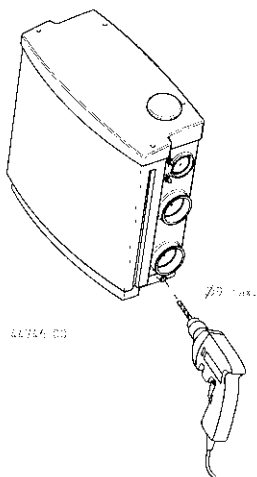
## MONTAGGIO

E' sufficiente aprire gli attacchi necessari con una fresa a tazza ( $\varnothing 45$  o  $\varnothing 56$ ) e limarne i bordi. Quindi premere le guarnizioni fornite in dotazione sull'apertura che si è creata.



**AVVISO!** La chiusura tagliata non deve essere lasciata nel serbatoio.

**Nota.** Per uno smaltimento d'emergenza semplice delle acque di scarico nel serbatoio è possibile montare un pezzo di tubo da giardino in basso a destra del serbatoio. A tal fine si deve eseguire una perforazione della bocca di  $\varnothing 13$  nella parte inferiore del serbatoio con un trapano a spirale (max.  $\varnothing 9$ ). Far scorrere il tubo e fissare con una rondella per tubi (coppia 1,5 Nm). Verificare che l'apertura di scarico del tubo sia chiuso in modo sicuro. L'estremità del tubo può essere bloccata nelle alette nella parte superiore del serbatoio.



Come ultima fase montare il gomito di scarico tra la linea di mandata e lo scarico di mandata dell'impianto con rondelle.

**Avviso!** Tutti i collegamenti rapidi deve essere a tenuta. HEBEFIX EXTRA deve essere protetta dal cliente dalla spinta ascensionale e dalla rotazione, ad es. mediante due staffe angolari alla parete. Il luogo di posizionamento non deve essere inondato.

## MANUTENZIONE



### AVVERTENZA!

Prima di ogni lavoro staccare la spina di HEBEFIX PLUS!  
HEBEFIX EXTRA non necessita di manutenzione se utilizzato secondo le disposizioni. Inoltre l'impianto deve essere portato a vista almeno una volta l'anno e si deve controllare la tenuta di tutti i collegamenti ed eventualmente eliminare i depositi presenti nel serbatoio.

In caso di utilizzo del filtro ai carboni attivi consigliamo una sostituzione annuale, immediata in caso di presenza di odori.

## Rimozione di intasamenti in caso di segnalazione di allarme

Eseguire prima il controllo della pompa inserendo brevemente la spina. Se non è possibile un normale funzionamento della pompa, smontare la pompa per la pulizia.

Prima dello smontaggio si deve rimuovere il ristagno di acqua nell'elemento di scarico e nell'impianto. Se in fase di installazione si è montato un tubo flessibile per lo smaltimento d'emergenza, è possibile scaricare l'acqua residua in un recipiente piatto e quindi ricollegare il tubo flessibile.

Nelle successive procedure di lavoro viene smontata solo la pompa che resta nel serbatoio.

Svitare le quattro viti nel coperchio, non rimuovere, e sollevare il coperchio. Il coperchio può essere messo a lato insieme all'alloggiamento della spina.

La vite ad aletta deve essere allentata dalla rondella dello scarico di pressione. Il gomito di scarico elastico può essere rimosso dalla linea di mandata. Afferrare la pompa dall'impugnatura ed estrarre dal serbatoio con cautela. Verificare che il galleggiante non venga rilasciato dalle staffe di sostegno della parete interna del serbatoio.

Rimuovere i corpi estranei dal serbatoio e la pompa e pulire i componenti.

Rimontare accuratamente l'impianto in sequenza inversa. A tal fine introdurre la pompa con due piedi nei supporti sul fondo del serbatoio e inserire con cautela la leva del galleggiante nella forcella del galleggiante. Mediante una leggera rotazione dell'impugnatura di trasporto della pompa verificare se questa è in posizione salda. Inserire il gomito di scarico elastico fino all'arresto sulla bocca di mandata e serrare manualmente le viti ad aletta del rondella. Eseguire un controllo del funzionamento di queste parti mediante sollevamento e abbassamento manuale del galleggiante. Premere il coperchio sul serbatoio e serrare a mano le viti nelle staffe. Per evitare una collisione tra il cavo e le parti mobili nel serbatoio, estrarre il cavo quanto più possibile dal serbatoio e serrare la vite di fissaggio del cavo.

## DATI TECNICI

Peso 6,2 kg

Bocca di mandata DN 32

Potenza del motore P1 300 W

Potenza del motore P2 200 W

Tensione 1/N/PEx230 V

Frequenza 50 Hz

Corrente nominale 1,2 A

Tipo di protezione

Alloggiamento della spina IP 20

Tensione di controllo per circuito di commutazione allarme 12 V DC (SELV)

UK: Fusibile nella spina = 13 A

### Potenza

H [m]	1	2	3	4	5	6
Q [m <sup>3</sup> /h]	6,5	5,5	5,0	4,0	3,0	1,5

Zakupili Państwo produkt Pentair Jung Pumpen, przez co również jakość i wydajność. Prosimy zapewnić sobie efektywność działania poprzez przepisowe zainstalowanie produktu, aby jego użytkownik był z niego w pełni zadowolony. Prosimy mieć na względzie, że w wyniku niewłaściwego obchodzenia się z produktem może dojść do utraty uprawnień gwarancyjnych. Prosimy zatem o przestrzeganie wskazówek z instrukcji obsługi.

Urządzenie to mogą używać dzieci od 8 roku życia oraz osoby o upośledzeniu fizycznym, sensorycznym lub umysłowym lub o nikłym doświadczeniu i wiedzy tylko wtedy, gdy będą to czynić pod nadzorem lub zostały poinstruowane o bezpiecznym użytkowaniu urządzenia i rozumieją zagrożenia od niego płynące. Zabrania się dzieciom bawić urządzeniem. Czyszczenia i serwisowania eksploatacyjnego nie wolno dokonywać dzieciom bez nadzoru.

### Uniknięcie szkód przy awarii

Urządzenie to, tak jak każde urządzenie elektryczne może ulec uszkodzeniu na skutek podłączenia do niewłaściwego źródła prądu.

Jeżeli w wyniku awarii produktu może wystąpić uszkodzenie (także szkody następcze), powinni Państwo w szczególności podjąć następujące działania zapobiegawcze:

- montaż instalacji alarmowej zależnej od poziomu wody (w razie potrzeby niezależnej od sieci elektrycznej), aby możliwe było uruchomienie alarmu przed wystąpieniem szkody.
- sprawdzenie stosowanego zbiornika kolektorowego / studzienki pod kątem szczelności do górnej krawędzi przed, jednak najpóźniej podczas montażu lub uruchomienia produktu.
- montaż zabezpieczeń przed cofką dla takich urządzeń skanalizowanych, przy których w wyniku wypłynięcia ścieków po wystąpieniu awarii urządzenia może dojść do powstania szkody.
- montaż dodatkowego urządzenia, które może zapobiec awarii produktu (np. układ dwupompowy).
- montaż agregatu prądotwórczego.

Ponieważ działania zapobiegawcze służą temu, aby uniknąć lub zminimalizować szkody następcze w razie awarii produktu, należy ich bezwzględnie przestrzegać podczas użytkowania produktu jako wytycznych producenta, analogicznie do przepisów norm DIN EN jako stanu techniki (OLG Frankfurt nad Menem, Az.: 2 U 205/11, 15.06.2012).

## INSTRUKCJE BEZPIECZEŃSTWA

Niniejsza instrukcja bezpieczeństwa zawiera podstawowe informacje, których należy przestrzegać podczas instalowania, eksploatacji i serwisowania. Ważnym jest, aby jeszcze przed rozruchem instrukcję tą przeczytali monterzy oraz pracownicy merytoryczni oraz sam użytkownik. Instrukcja powinna być przechowywana w dostępnym miejscu i na stałe przy samej instalacji.

Nieprzestrzeganie instrukcji bezpieczeństwa może doprowadzić do utraty uprawnień gwarancyjnych i praw do roszczeń odszkodowawczych.

W niniejszym opracowaniu instrukcje bezpieczeństwa znakowane są w sposób szczególny. Ich ignorowanie może powodować wystąpienie zagrożenia.



Ogólne zagrożenie dla osób



Ostrzeżenie przed napięciem elektrycznym

#### Notyfikacja!

Zagrożenie dla maszyny i jej działania

### Kwalifikacje personelu

Personel obsługi, serwisu, inspekcji i montażu powinien wykazywać się odpowiednimi kwalifikacjami i poprzez samodzielną analizę instrukcji zdobyć potrzebne informacje. Zakres odpowiedzialności i kompetencje oraz nadzór nad personelem powinien zostać dokładnie ustalony przez Użytkownika. Jeśli personel nie posiada stosownej wiedzy, wtedy należy przeprowadzić odpowiednie szkolenia.

### Praca ze świadomością zagrożeń

Należy przestrzegać podanych w niniejszym opracowaniu instrukcji bezpieczeństwa, aktualnych krajowych przepisów BHP oraz wewnątrzprzemysłowych przepisów pracy, eksploatacji i bezpieczeństwa.

### Instrukcje bezpieczeństwa dla Użytkownika/ operatora

Należy przestrzegać postanowień miejscowych przepisów i wytycznych bezpieczeństwa pracy.

Należy zapobiegać zagrożeniom stwarzanym przez prąd elektryczny.

Wycieki niebezpiecznych pompowanych mediów (np. wybuchowych, trujących, gorących) należy odprowadzać tak, aby nie stwarzały one zagrożenia dla ludzi i środowiska naturalnego. Należy przestrzegać przepisów prawa w tej materii.

### Instrukcje bezpieczeństwa dla prac montażowych, inspekcyjnych i serwisowych

Generalnie, wszelkie prace przy maszynie dozwolone są w stanie jej wyłączenia z ruchu. Pompy i agregaty pompujące media szkodliwe dla zdrowia muszą być zdekontaminowane.

Bezpośrednio po zakończeniu prac należy ponownie zainstalować i uruchomić wszelkie urządzenia zabezpieczające. Ich skuteczność należy sprawdzić przed ponownym rozruchem przy uwzględnieniu aktualnych przepisów i dyrektyw.

### Samowolna przeróbka i wykonywanie części zamiennych

Przeróbka lub zmiany maszyny możliwe są jedynie po konsultacji z producentem. Stosowanie oryginalnych części zamiennych i osprzętu autoryzowanego przez producenta służą bezpieczeństwu. Stosowanie innych części może spowodować pociągnięcie do odpowiedzialności za wynikłe z tego skutki.

### Niedozwolone tryby pracy

Bezpieczeństwo eksploatacji dostarczonej maszyny zapewnione jest wyłącznie poprzez użytkowanie jej zgodnie z przeznaczeniem. Nie wolno pod żadnym pozorem przekraczać podanych w rozdziale „Dane techniczne” wartości granicznych.

### Instrukcje unikania wypadków

Przed rozpoczęciem prac montażowo-serwisowych należy ogrodzić strefę roboczą maszyny i sprawdzić podnośnik pod względem prawidłowego stanu technicznego.

Prosimy nigdy nie pracować w pojedynkę i stosować zawsze kask, okulary ochronne oraz obuwie robocze oraz według po

trzeb pasy bezpieczeństwa.

Zanim zaczną Państwo używać spawarki lub innych urządzeń elektrycznych należy sprawdzić, czy atmosfera nie jest wybuchowa.

Jeśli przy instalacji ścieków pracują ludzie, wtedy powinni być zaszczerpieni przeciw możliwym chorobom. Prosimy również starannie dbać o czystość i o własne zdrowie.

Prosimy zapewnić, aby w strefie roboczej nie było jakichkolwiek gazów trujących.

Prosimy przestrzegać przepisów BHP i mieć w pogotowiu środki potrzebne przy udzielaniu pierwszej pomocy.

W pewnych przypadkach pompy i medium może być gorące, a więc występuje niebezpieczeństwo poparzenia się.

Dla prac montażowych w strefach niebezpiecznych zastosowanie mają oddzielne przepisy!

## ZASTOSOWANIE

Przepompownia do wody brudnej HEBEFIX EXTRA to łatwe w montażu urządzenie do usuwania agresywnych ścieków. Wszechstronne możliwości montażu umożliwiają bezpośrednie podłączenie instalacji zmiękczającej lub kotła niskotemperaturowego, aby zutylizować w nim odprowadzane agresywne media.

HEBEFIX EXTRA wyposażona jest w cztery króćce po boku i jeden na górze, do rur o średnicy 50 mm (na górze 40 mm).

**UWAGA!** HEBEFIX EXTRA nie wolno stosować do pompowania ścieków z toalet oraz instalacji pisuarowych.

Podczas eksploatacji należy przestrzegać odpowiednich przepisów i regulacji krajowych oraz lokalnych, np.:

- ścieki i woda brudna z domów mieszkalnych (np. w Europie EN 12056)
- budowa instalacji niskiego napięcia (np. w Niemczech VDE 0100)

### Temperatury

Tłoczone medium może mieć maksymalną temperaturę 35°C.

Pompa HEBEFIX EXTRA w warunkach suchego składowania jest odporna na temperaturę do -20 °C. W warunkach zabudowy jednak nie wolno dopuścić do zamarzania resztek wody.

### EMC

Jeżeli instalacja została wykonana prawidłowo oraz eksploatacja odbywa się zgodnie z przeznaczeniem, wtedy urządzenie spełnia wymagania unijnej Dyrektywy EMC nr 2014/30/UE i nadaje się do zastosowań w gospodarstwach domowych jako odbiornik podłączony do sieci zasilania elektrycznego.

### Zakres dostawy

HEBEFIX EXTRA, kłapa przeciwwrotna 1¼", instrukcja eksploatacji, osprzęt: kolanko gumowe, 2 smarowniczeki, 2 obejmy, 4 uszczelki wtykowe, filtr z aktywnym węglem, 2 kołki, 2 śruby hakowe i korek.

## PRZYŁĄCZE ELEKTRYCZNE

### OSTRZEŻENIE!

HEBEFIX PLUS należy podłączać wyłącznie do prawidłowo wykonanego obwodu elektrycznego zabezpieczonego bezpiecznikiem bezwładnościowym co najmniej 10 A oraz wyłącznikiem różnicowoprądowym ( $\leq 30$  mA).

**UWAGA!** Prace elektryczne przy pompie, wtyczce lub sterowniku należy zlecać wyłącznie fachowcowi.

Należy przestrzegać aktualnych norm (np. EN), przepisów krajowych (np. VDE) oraz przepisów lokalnych od dostawcy energii i mediów.

**UWAGA!** Wtyczki sieciowej nigdy nie zanurzać w wodzie! Wnikająca woda może spowodować zakłócenia i uszkodzenia.

Przestrzegać wartości znamionowej napięcia zasilania (patrz tabliczka znamionowa)!

Urządzenie wtykowe stosować tylko w dobrze wentylowanych pomieszczeniach, w sposób zabezpieczony przed bryzgami i przed zalaniem. Ochrony silnika nie trzeba załączać przed silnikiem, gdyż posiada on termostat uzwojeniu.

**UWAGA!** Należy zapewnić dostęp do wtyczki w zabudowie gipsowo-kartonowej.

Niedopuszczanie wysokie temperatury i czasy pracy prowadzą do wyłączenia pompy przez termostat.

### OSTRZEŻENIE!

Po zadziałaniu termostatu, przed przystąpieniem do usuwania usterki należy wyjąć wtyczkę zasilania sieciowego, gdyż w przeciwnym razie istnieje możliwość samoczynnego włączenia się urządzenia.

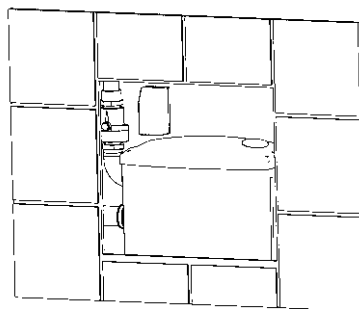
### Sterowanie instalacji

HEBEFIX EXTRA wyposażona jest w sterowanie poziomem, które włącza lub wyłącza pompę w zależności od stanu wody.

Jeśli HEBEFIX EXTRA tłoczy i w ciągu ok. 50 ± 5 sekund nie osiąga punktu wyłączenia, zostanie wygenerowany alarm. Rozlega się głośny sygnał, ale pompa pracuje nadal.

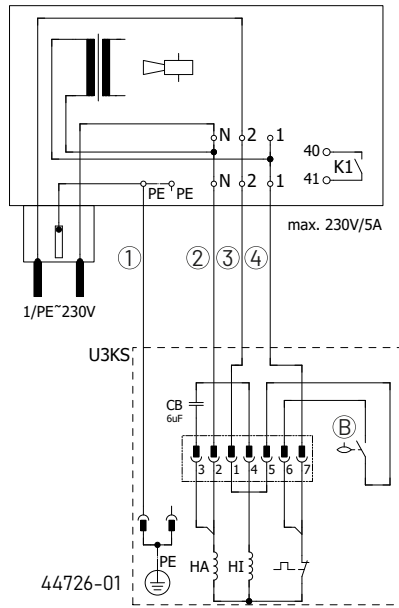
Alarm utrzymuje się jako ciągły, bezpotencjałowy styk sygnalizujący usterki K1 (40/41) jest łączony i może być wykorzystany do zdalnej sygnalizacji błędów.

Wyjęcie wtyczki z gniazdka powoduje zatwierdzenie komunikatu alarmowego lub wyłączenie instalacji w sytuacji błędu. W tym celu należy usunąć kłapę inspekcyjną.





Schemat elektryczny



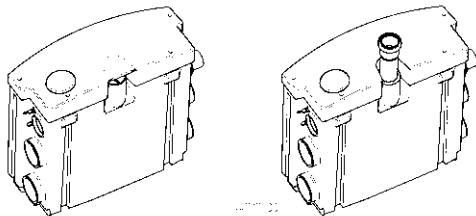
B = wyłącznik pływakowy, kolory przewodów: (1) = zielony/żółty, (2) = brązowy, (3) = czarny, (4) = szary

MONTAŻ

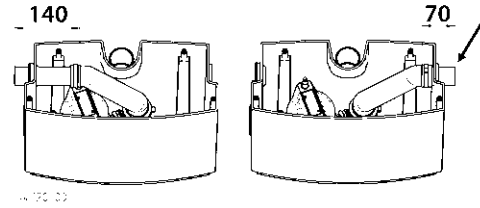
HEBEFIX EXTRA można zamontować do zabudowy gipsowo-kartonowej lub używać jej bezpośrednio w pomieszczeniu.

- Przeprowadzić przewód ciśnieniowy poniżej poziomu cofki z pętlą nad miejscowo ustalonym poziomem cofki (EN 12056).
- Każdy punkt zrzutu ścieków (umywalka, zmywarka) należy wyposażyć w syfon (EN 12056-2).
- Ponadto wymagany jest montaż atestowanej kłapy zwrotnej, dostarczanej wraz z HEBEFIX EXTRA (EN 12050-4).

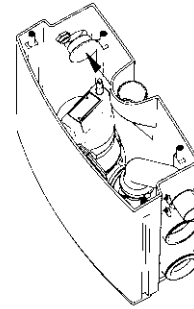
Zbiornik po bokach ma króćce dopływowe o przekroju znamionowym 50. W pokrywie można zainstalować dopływ o średnicy zewnętrznej 40 mm, wystarczy tylko usunąć fragment w oznaczonym miejscu.



Informacje o przewodzie tłocznym

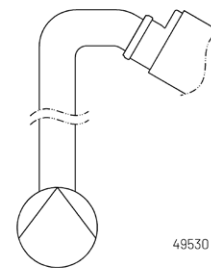


Fabrycznie przewód tłoczny jest zamontowany z lewej strony. Jeżeli przewód tłoczny ma przebiegać po prawej stronie, rurkę trzeba skrócić o ok. 70 mm. Jeżeli przy bezpośrednim połączeniu Hebefix plus nie zostanie podłączony przewód wentylacyjny, lewa strona musi być zamknięta od wewnątrz korkiem.



Fabryczny przewód ciśnieniowy podłącza się łukowatym kolankiem odejściowym do odejścia tłocznego HEBEFIX EXTRA. Przestrzegać zalecanych przez producenta wartości granicznych mocy (Dane techniczne). Odchyłki mają wpływ na wydajność pompy.

Przewód tłoczny układać bez spadku. Jeżeli ułożenie ze spadkiem do punktu przekazania jest niezbędne, w najwyższym punkcie należy użyć przewodu o większej średnicy. W ten sposób zapobiega się efektowi zasysania, który prowadzi do zakłóceń działania.

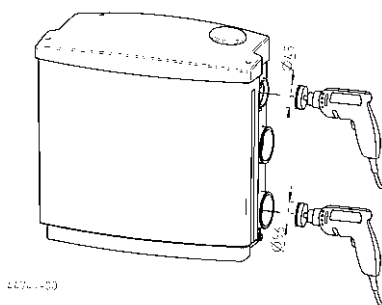


Informacje o wentylacji zbiornika

Dla funkcjonowania instalacji konieczna jest wentylacja zbiornika. Przed rozruchem trzeba usunąć folię z filtra z aktywnym węglem i umieścić ją w wentylacji w pokrywie.

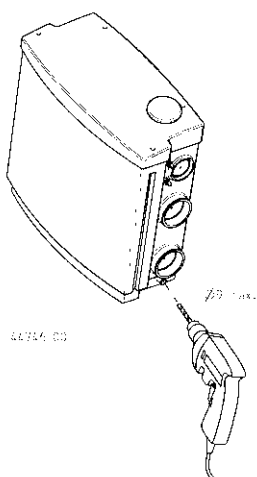
MONTAŻ

Wykonać otwory pod niezbędne króćce przyłączeniowe otwornicą (ø45 lub ø56) i oszlifować krawędzie. Następnie wcisnąć dołączone uszczelnienia wtykowe w otwarte króćce.



**UWAGA!** Wycięte zamknięcie nie może pozostać w zbiorniku.

**UWAGA!** Dla ułatwienia awaryjnego odprowadzania spiętrzających się ścieków w zbiorniku można zamontować kawałek węża ogrodowego w dolnej prawej części zbiornika. W tym celu otworzyć króciec Ø 13 na dole zbiornika, używając w tym celu wiertła krętego (maks. Ø 9). Nasunąć wąż i zabezpieczyć obejmą (moment dokręcania 1,5 Nm). Zwrócić uwagę, aby otwór odpływowy węża był bezpiecznie zamknięty. Końcówkę węża można następnie zakleszczyć w żebrach na górze zbiornika.



W ostatnim kroku zamontować kolanko odejściowe pomiędzy przewodem tłocznym i odejściem tłocznym instalacji wykorzystując obejmy.

**Uwaga!** Wszystkie szybkie połączenia muszą być szczelne.

Zabezpieczyć konstrukcyjnie HEBEFIX EXTRA przed uniesieniem się i przekręceniem, np. dwoma kątownikami blaszonymi na ścianie. Miejsce ustawienia nie może być zalewane.

## KONSERWACJA



### OSTRZEŻENIE!

Przed rozpoczęciem jakichkolwiek prac na HEBEFIX PLUS wyciągnąć obudowę wtyku!

Pompa HEBEFIX EXTRA używana zgodnie z przeznaczeniem nie wymaga konserwacji. Mimo tego należy co najmniej raz w roku poddawać instalację kontroli wzrokowej, aby skontrolować szczelność wszystkich przyłączy i usunąć ewentualne osady ze zbiornika.

W przypadku zastosowania filtra z aktywnym węglem zaleca się jego wymianę raz do roku, a w razie wydostawania się nie-

przyjemnych zapachów – natychmiast.

## Usuwanie zatorów przy komunikacji alarmowym

W pierwszej kolejności kontrola pompy poprzez włożenie na krótko wtyczki do gniazdka. Jeżeli nie ustawi się zwykły proces pompowania, pompę należy wymontować w celu przeprowadzenia jej czyszczenia.

Przed demontażem najpierw trzeba usunąć zator wody w przedmiocie odwodnienia i w instalacji. Jeżeli przy montażu zamontowano wąż do awaryjnego odprowadzania ścieków, zatrzymaną wodę można spuścić do płaskiego naczynia, a następnie ponownie zamknąć wąż.

W kolejnych krokach roboczych demontuje się tylko pompę, zbiornik nadal stoi.

Cztery śruby w pokrywie tylko wykręcić – nie wyciągać ich. Następnie unieść pokrywę. Pokrywę można odłożyć na bok razem z obudową wtyczki.

Odkręcić śrubę motylkową na obejmie odejścia tłocznego. Elastyczne kolanko odejścia można ściągnąć z przewodu tłocznego. Chwycić pompę za uchwyt i ostrożnie wyciągnąć ze zbiornika. Zwrócić uwagę na to, by pływak nie odłączył się z uchwytów na wewnętrznej ścianie zbiornika.

Usunąć ciała obce ze zbiornika i z pompy i oczyścić elementy.

Starannie złożyć z powrotem instalację w odwrotnej kolejności. W tym celu ustawić pompę dwiema stopami w uchwytach w dnie zbiornika i ostrożnie wprowadzić dźwignię pływaka w jego widelec. Lekko wkręcając i wykręcając uchwyt pompy stwierdzić, czy jest stabilna w swojej pozycji. Założyć elastyczne kolanko odejściowe do ogranicznika na króciec tłoczny i dokręcić ręcznie śrubę motylkową na obejmie. Poprzez ruch pływaka w górę i w dół przeprowadzić ręcznie kontrolę działania tych elementów. Wcisnąć pokrywę na pojemnik i dokręcić śruby w zakładkach ręką na krzyż. Aby uniknąć kolizji pomiędzy przewodem i ruchomymi elementami w zbiorniku, przewód należy wyciągnąć ze zbiornika tak daleko, jak to możliwe, a następnie dociągnąć połączenie skręcane.

## DANE TECHNICZNE

Masa 6,2 kg

Króciec tłoczny DN 32

Moc silnika P1 300 W

Moc silnika P2 200 W

Napięcie 1/N/PEx230 V

Częstotliwość 50 Hz

Prąd znamionowy 1,2 A

Klasa ochronna obudowy wtyczki IP 20

Napięcie sterowania dla obwodu alarmowego 12 V DC (SELV)

UK: Bezpiecznik we wtyczce = 13 A

### Moc

H [m]	1	2	3	4	5	6
Q [m <sup>3</sup> /h]	6,5	5,5	5,0	4,0	3,0	1,5

EU-Konformitätserklärung  
EU-Prohlášení o shodě  
EU-Overensstemmelseserklæring  
EU-Declaration of Conformity  
EU-Vaatumustenmukaisuusvakuutus

EU-Déclaration de Conformité  
EU-Megfelelőségi nyilatkozat  
EU-Dichiarazione di conformità  
EU-Conformiteitsverklaring  
EU-Deklaracja zgodności

EU-Declaratiþe de conformitate  
EU-Vyhlášení o zhode  
EU-Försäkrän om överensstämmelse

DE - Richtlinien - Harmonisierte Normen  
CS - Směrnice - Harmonizované normy  
DA - Direktiv - Harmoniseret standard  
EN - Directives - Harmonised standards  
FI - Direktiivi - Yhdenmukaistettu standardi

FR - Directives - Normes harmonisées  
HU - Irányelve - Harmonizá szabványok  
IT - Direttive - Norme armonizzate  
NL - Richtlijnen - Geharmoniseerde normen  
PL - Dyrektywy - Normy zharmonizowane

RO - Directivă - Norme coroborate  
SK - Smernice - Harmonizované normy  
SV - Direktiv - Harmoniserade normer

• 2006/42/EG (MD)  
• 2011/65/EU (RoHS)  
• 2014/30/EU (EMC)

EN 809:1998/AC:2010, EN ISO 12100:2010, EN 60335-1: 2012/A13:2017

EN 55014-1: 2017/A11:2020, EN 55014-2:1997/A2:2008, EN 61000-3-2:2014, EN 61000-3-3:2013

JUNG PUMPEN GmbH - Industriestr. 4-6 - 33803 Steinhagen - Germany - www.jung-pumpen.de

DE - Wir erklären in alleiniger Verantwortung, dass das Produkt den aufgeführten Richtlinien entspricht.

CS - Prohlašujeme na svou výlučnou odpovědnost, že výrobek odpovídá jmenovaným směrnicím.

DA - Vi erklærer under ansvar at produktet i overensstemmelse med de retningslinjer

EN - We hereby declare, under our sole responsibility, that the product is in accordance with the specified Directives.

FI - Me vakuutamme omalla vastuullamme, että tuote täyttää ohjeita.

FR - Nous déclarons sous notre propre responsabilité que le produit répond aux directives.

HU - Kizárólagos felelősségünk tudatában kijelentjük, hogy ez a termék megfelel az Európai Unió fentvezett irányelveinek.

IT - Noi dichiariamo sotto la nostra esclusiva responsabilità che il prodotto è conforme alle direttive citate

NL - Wij verklaren geheel onder eigen verantwoordelijkheid dat het product voldoet aan de gestelde richtlijnen.

PL - Z pełną odpowiedzialnością oświadczamy, że produkt odpowiada postanowieniom wymienionych dyrektyw.

RO - Declaram pe proprie răspundere că produsul corespunde normelor prevăzute de directivele mai sus menționate.

SV - Vi försäkrar att produkten på vårt ansvar är utförd enligt gällande riktlinjer.

SK - Na výlučnú zodpovednosť vyhlasujeme, že výrobok spĺňa požiadavky uvedených smerníc.

Hebefix Plus (JP44544)

Hebefix Plus UK (JP48428)

Hebefix Mini (JP48727)

Hebefix Extra (JP45757)

Hebefix Extra UK (JP48429)

DE - Weitere normative Dokumente CS - Jinými normativními dokumenty DA - Andre normative dokumenter EN - Other normative documents FI - Muiden normien FR - Autres documents normatifs HU - Egyéb szabályozó dokumentumokban leírtaknak IT - Altri documenti normativi NL - Verdere normative documenten PL - Innymi dokumentami normatywnymi RO - Alte acte normative SK - Iným záväzným dokumentom SV - Vidare normerande dokument:

EN 60335-2-41:2003/A2:2010

EN 62233:2008/AC2008

BS 1363-1 (Hebefix Plus UK, Hebefix Extra UK)

VDE GS 40050125 (Hebefix mini)

EMC-VDE 40049854 (Hebefix mini)

DE - Bevollmächtigter für technische Dokumentation CS - Oprávněná osoba pro technickou dokumentaci DA - Autoriseret person for teknisk dokumentation EN - Authorized person for technical documentation FI - Valtutettu henkilö tekninen dokumentaatio FR - Personne autorisée à la documentation technique HU - Hivatalos személyi műszaki dokumentáció IT - Persona abilitata per la documentazione tecnica NL - Bevoegd persoon voor technische documentatie PL - Pełnomocnik ds. dokumentacji technicznej RO - Persoană autorizată pentru documentație tehnică SK - Oprávněná osoba pre technickú dokumentáciu SV - Auktoriserad person för teknisk dokumentation:

JUNG PUMPEN - Stefan Sirges - Industriestr. 4-6 - 33803 Steinhagen


Steinhagen, 01-06-2022




Stefan Sirges, General Manager



i.V. \_\_\_\_\_  
Pascal Kölbebeck, Sales Manager

 0197	
JUNG PUMPEN GmbH - Industriestr. 4-6 33803 Steinhagen, Germany 13 460.16.2206	
<b>EN 12050-2:2001; 2015</b> <b>Abwasserhebeanlage für fäkalienfreies Abwasser DN 32</b>	
HEBEFIX EXTRA (JP44544)  HEBEFIX EXTRA (JP45757)  HEBEFIX EXTRA UK (JP48428)  HEBEFIX EXTRA UK (JP48429)	
Sammeln und automatisches Heben von fäkalienfreiem Abwasser innerhalb und außerhalb von Gebäuden über die Rückstauenebene	

BRANDVERHALTEN	NPD
WASSERDICHTHEIT	Bestanden
WIRKSAMKEIT (HEBEWIRKUNG)	
- Förderung von Feststoffen	Bestanden
- Rohranschlüsse	Bestanden
- Mindestmaße von Lüftungsleitungen	Bestanden
- Mindestfließgeschwindigkeit	Bestanden
- Freier Mindestdurchgang der Anlage	Bestanden
- Mindestnutzvolumen	Bestanden
MECHANISCHE FESTIGKEIT	
- Tragfähigkeit und strukturelle Stabilität des Sammelbehälters für die Verwendung außerhalb von Gebäuden	NPD
- Strukturelle Stabilität des Sammelbehälters für die Verwendung innerhalb von Gebäuden	Bestanden
GERÄUSCHPEGEL	70 dB(A)
DAUERHAFTIGKEIT	
- der Wasserdichtheit und Luftdichtheit	Bestanden
- der Hebewirkung	Bestanden
- der mechanischen Festigkeit	Bestanden
GEFÄHRLICHE SUBSTANZEN	NPD

 0197	
JUNG PUMPEN GmbH - Industriestr. 4-6 33803 Steinhagen, Germany 13 460.16.2206	
<b>EN 12050-2:2001; 2015</b> <b>Lifting plant for faecal-free wastewater DN 32</b>	
HEBEFIX EXTRA (JP44544)  HEBEFIX EXTRA (JP45757)  HEBEFIX EXTRA UK (JP48428)  HEBEFIX EXTRA UK (JP48429)	
Collecting and automatically lifting faecal-free waste water above the backflow level in buildings and sites	

REACTION TO FIRE	NPD
WATERTIGHTNESS	Pass
EFFECTIVENESS (LIFTING EFFECTIVENESS)	
- Pumping of solids	Pass
- Pipe connections	Pass
- Ventilation	Pass
- Minimum flow velocity	Pass
- Minimum free passage of the plant	Pass
- Minimum useful volume	Pass
MECHANICAL RESISTANCE	
- Load bearing capacity and structural stability of collection tank for use outside buildings	NPD
- Structural stability of collection tank for use inside buildings	Pass
NOISE LEVEL	70 dB(A)
DURABILITY	
- of structural stability	Pass
- of lifting effectiveness	Pass
- of mechanical resistance	Pass
DANGEROUS SUBSTANCES	NPD



0197

JUNG PUMPEN GmbH - Industriestr. 4-6 33803 Steinhagen,  
Germany  
13  
460.16.2206

**EN 12050-2:2001; 2015**  
**Station de relevage pour effluents exempts de matières fécales**  
**DN 32**

HEBEFIX EXTRA(JP44544)  
HEBEFIX EXTRA(JP45757)  
HEBEFIX EXTRA UK(JP48428)  
HEBEFIX EXTRA UK(JP48429)

Collecte et relevage des eaux usées exemptes de matières fécales à l'intérieur et à l'extérieur des bâtiments au-dessus du niveau de refoulement

RÉACTION AU FEU	NPD
ÉTANCHÉITÉ À L'EAU	satisfaisant
EFFICACITÉ (PERFORMANCE DE RELEVAGE) - Refoulement de matières solides - Raccords de tuyaux - Aération - Débit minimum - Passage libre minimal de l'installation - Volume utile minimal	satisfaisant satisfaisant satisfaisant satisfaisant satisfaisant satisfaisant
RÉSISTANCE MÉCANIQUE - Capacité de charge et stabilité structurelle du collecteur pour une utilisation à l'extérieur des bâtiments - Stabilité structurelle du collecteur pour une utilisation à l'intérieur des bâtiments	NPD satisfaisant
NIVEAU SONORE	70 dB(A)
RÉSISTANCE - de la stabilité structurelle - de la performance de relevage - de la résistance mécanique	satisfaisant satisfaisant satisfaisant
SUBSTANCES DANGEREUSES	NPD



0197


JUNG PUMPEN GmbH - Industriestr. 4-6 33803 Steinhagen,  
Germany  
13  
460.16.2206

**EN 12050-2:2001; 2015**  
**Afvalwaterpompinstallatie voor afvalwater zonder fecaliën DN**  
**32**


HEBEFIX EXTRA(JP44544)  
HEBEFIX EXTRA(JP45757)  
HEBEFIX EXTRA UK(JP48428)  
HEBEFIX EXTRA UK(JP48429)

Verzamelen en automatisch pompen van afvalwater zonder fecaliën binnen en buiten gebouwen boven het terugstuwniveau

BRANDGEDRAG	NPD
WATERDICHTHEID	succesvol
RENDEMENT (POMPWERKING) - Transport van vaste stoffen - Buisaansluitingen - Verluchtingsleidingen - Minimum doorstromingssnelheid - Minimum vrije doorgang van de installatie - Minimum nuttig volume	succesvol succesvol succesvol succesvol succesvol succesvol
MECHANISCHE VASTHEID - Draagkracht en structurele stabiliteit van de verzamelcontainer voor het gebruik buiten gebouwen - Structurele stabiliteit van de verzamelcontainer voor het gebruik binnenin gebouwen	NPD succesvol
GELUIDSNIVEAU	70 dB(A)
DUURZAAMHEID - van de structurele stabiliteit - van de pompwerking - van de mechanische vastheid	succesvol succesvol succesvol
GEVAARLIJKE STOFFEN	NPD

 0197	
JUNG PUMPEN GmbH - Industriestr. 4-6 33803 Steinhagen, Germany 13 460.16.2206	
<b>EN 12050-2:2001; 2015</b> <b>Stazione di sollevamento per acque di scarico prive di sostanze fecali DN 32</b>	
HEBEFIX EXTRA(JP44544)  HEBEFIX EXTRA(JP45757)  HEBEFIX EXTRA UK(JP48428)  HEBEFIX EXTRA UK(JP48429)	
Raccolta e sollevamento automatico di acque reflue prive di sostanze fecali all'interno o all'esterno di edifici sopra il livello di ristagno	

INFIAMMABILITÀ	NPD
IMPERMEABILITÀ	Superata
EFFICACIA (CAPACITÀ DI SOLLEVAMENTO) - Pompaggio di materiali solidi - Collegamenti al tubo - Ventilazione - Velocità di scorrimento minima - Passaggio libero minimo dell'impianto - Volume utile minimo	Superata Superata Superata Superata Superata Superata
RESISTENZA MECCANICA - Capacità di carico e stabilità strutturale del serbatoio di raccolta per l'uso al di fuori degli edifici - Stabilità strutturale del serbatoio di raccolta per l'uso all'interno degli edifici.	NPD Superata
SOGLIA DI RUMOROSITÀ	70 dB(A)
DUREVOLEZZA - della stabilità strutturale - della capacità di sollevamento - della resistenza meccanica	Superata Superata Superata
SOSTANZE PERICOLOSE	NPD

 0197	
JUNG PUMPEN GmbH - Industriestr. 4-6 33803 Steinhagen, Germa- ny 13 460.16.2206	
<b>EN 12050-2:2001; 2015</b> <b>Urządzenie do przetwarzania ścieków bez fekalii DN 32</b>	
HEBEFIX PLUS(JP44544)  HEBEFIX EXTRA(JP45757)  HEBEFIX PLUS UK(JP48428)  HEBEFIX EXTRA UK(JP48429)	
Zbieranie i automatyczne przepompowywanie ścieków fekalnych wewnątrz budynków i poza nimi powyżej poziomu cofki	

WŁAŚCIWOŚCI OGNIOWE	NPD
Szczelność wodna	Pozytywnie
SPRAWNOŚĆ DZIAŁANIA (SKUTECZNOŚĆ TŁOCZENIA) - Tłoczenie substancji stałych - Przyłącza rurowe - Wentylacja - Minimalna prędkość przepływu - Minimalna, swobodna przepustowość instalacji - Minimalna objętość użytkowa	Pozytywnie Pozytywnie Pozytywnie Pozytywnie Pozytywnie Pozytywnie
WYTRZYMAŁOŚĆ MECHANICZNA - Nośność i stabilność konstrukcyjna zbiornika podczas stosowania poza budynkami - Nośność i stabilność konstrukcyjna zbiornika podczas stosowania w budynkach	NPD Pozytywnie
POZIOM HAŁASU	70 dB(A)
TRWAŁOŚĆ I WYTRZYMAŁOŚĆ - stabilność konstrukcyjna - skuteczność tłoczenia - wytrzymałość mechaniczna	Pozytywnie Pozytywnie Pozytywnie
SUBSTANCJE NIEBEZPIECZNE	NPD





Jung Pumpen GmbH  
Industriestr. 4-6  
33803 Steinhagen  
Deutschland  
Tel. +49 5204 170  
kd@jung-pumpen.de

Pentair Water Italy Srl  
Via Masaccio, 13  
56010 Lugnano - Pisa  
Italia  
Tel. +39 050 716 111  
info@jung-pumpen.it

All indicated Pentair trademarks and logos are property of Pentair. Third party registered and unregistered trademarks and logos are the property of their respective owners.  
© 2020 Pentair Jung Pumpen