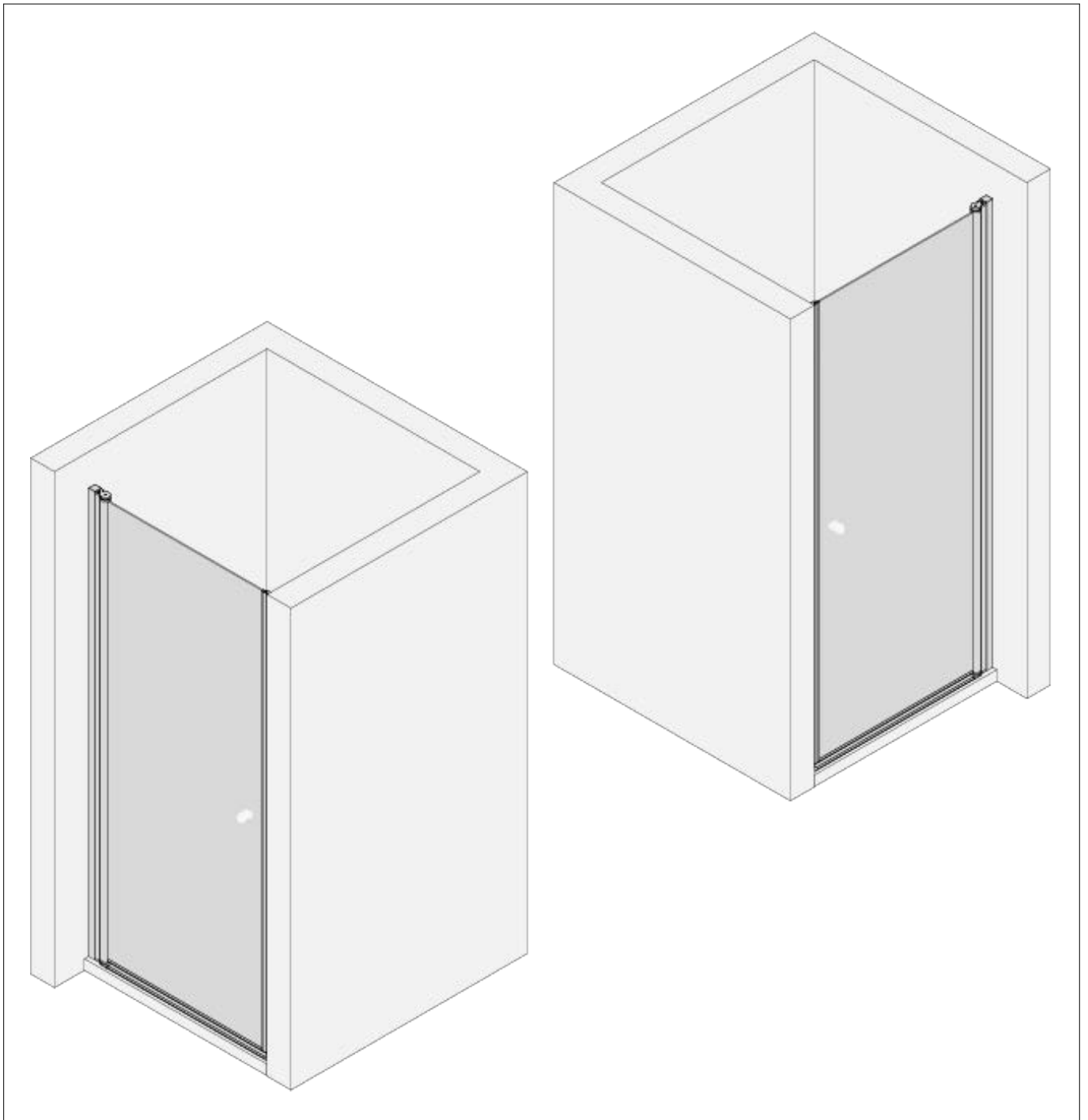


MONTAGEANLEITUNG

ASSEMBLY INSTRUCTIONS

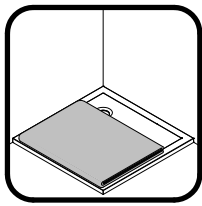
NOTICE DE MONTAGE

MONTAGEHANDLEIDING





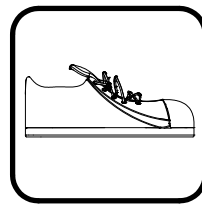
SICHERHEITSHINWEISE / SAFETY INSTRUCTIONS CONSIGNES DE SÉCURITÉ / EILIGHEIDSAANWIJZINGEN



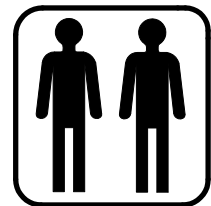
- de** Decken im Arbeitsbereich auslegen
- en** Cover the shower tray completely
- fr** Couvrir complètement le bac à douche
- nl** De douchebak volledig afdekken



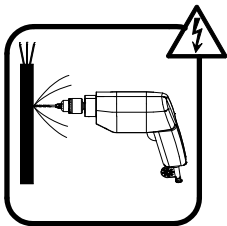
- de** Schutzbrille tragen
- en** Wear protective goggles
- fr** Porter des lunettes de protection
- nl** Draag een veiligheidsbril



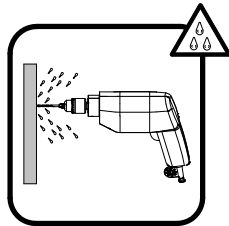
- de** Sicherheitsschuhe tragen
- en** Wear safety shoes
- fr** Porter des chaussures de sécurité
- nl** Veiligheidsschoenen dragen



- de** Empfohlene Montage mit 2 Personen.
- en** Recommended assembly with 2 persons
- fr** Montage recommandé avec 2 personnes
- nl** Aanbevolen montage met 2 personen



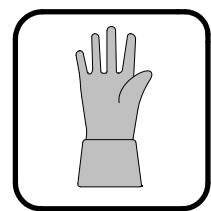
- de** Informieren Sie sich über die Lage der Stromleitungen
- en** Inform yourself about the location of power lines
- fr** Informez-vous sur le emplacement des lignes électriques
- nl** Informeer jezelf over de Locatie van de elektriciteitskabels



- de** über die Lage der Wasserleitung informieren
- en** Inform about the location of the water line
- fr** Informer sur l'emplacement de la conduite d'eau
- nl** Informeer naar de locatie van de waterleiding

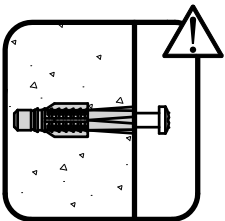


- de** Glas schützen
- en** Protect the glass
- fr** Protéger le verre
- nl** Bescherm het glass



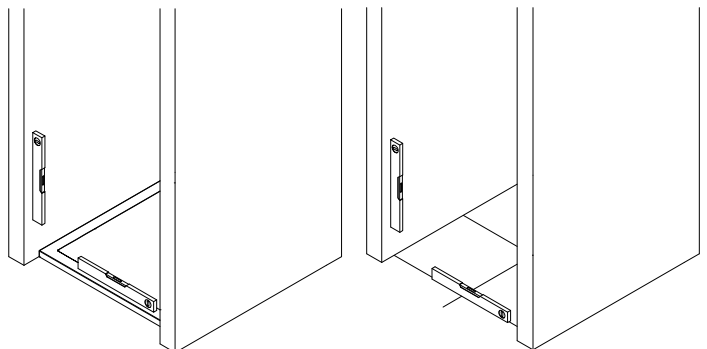
- de** Handschuhe mit Pulsschutz tragen
- en** wear gloves with pulse protection
- fr** gants avec protection pour le pouce
- nl** Draag Handschoenen met polsbescherming

HINWEIS / NOTE / NOTE / NOOT



- de** Vor Montage die Beschaffenheit des Mauerwerks überprüfen. Gegebenenfalls ist das im Lieferumfang enthaltene Befestigungsmaterial nicht für die Befestigung geeignet.
- en** Check the condition of the masonry before installation. If applicable, the fixing material included in the scope of delivery is not suitable for mounting.
- fr** Vérifiez l'état de la maçonnerie avant l'installation. Si besoin est, le matériel de fixation inclus dans la livraison n'est pas adapté au montage.
- nl** Controleer de toestand van het metselwerk voor de installatie. Indien gewenst is het bij de levering inbegrepen bevestigingsmateriaal niet geschikt voor montage.

- de** Die Aufstellfläche der Duschkabine muss eben sein.
- en** The installation surface of the shower enclosure must be level.
- fr** La surface d'installation de la cabine de douche doit être de niveau.
- nl** Het montagevlak van de douchewand moet waterpas zijn.



ANSCHLAG / STOP / ARRÊT / STOP

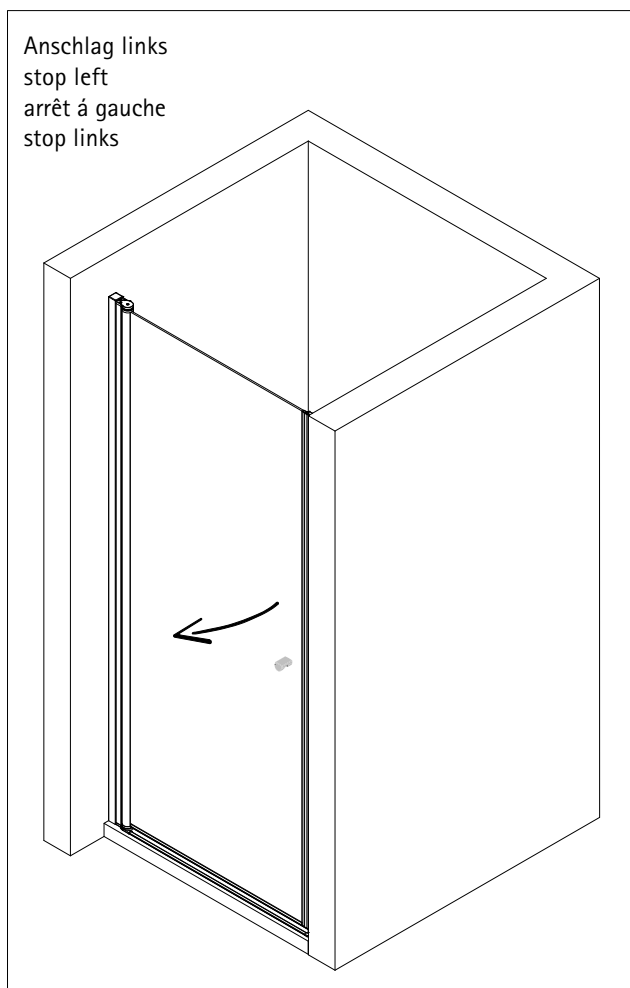
de Bei der Duschkabine gibt es einen "Anschlag". Als Anschlag wird die Seite bezeichnet, an der die Türscheibe an die Wand montiert wird.
Es gibt zwei Arten von Anschlägen: Anschlag links (a) und Anschlag rechts (b).
In dieser Montageanleitung wird der Aufbau "Anschlag links" dargestellt. Die Montageschritte für Anschlag rechts sind dann spiegelbildlich durchzuführen.

en Every shower enclosure has a "fixation side". The "fixation side" is the side where the door panel is mounted on the wall.
There are two possible fixation sides: fixation on the left (a) and fixation on the right (b).
This assembly instruction describes an assembly with "fixation on the left". The assembly steps on the right are then to be carried out in mirror image.

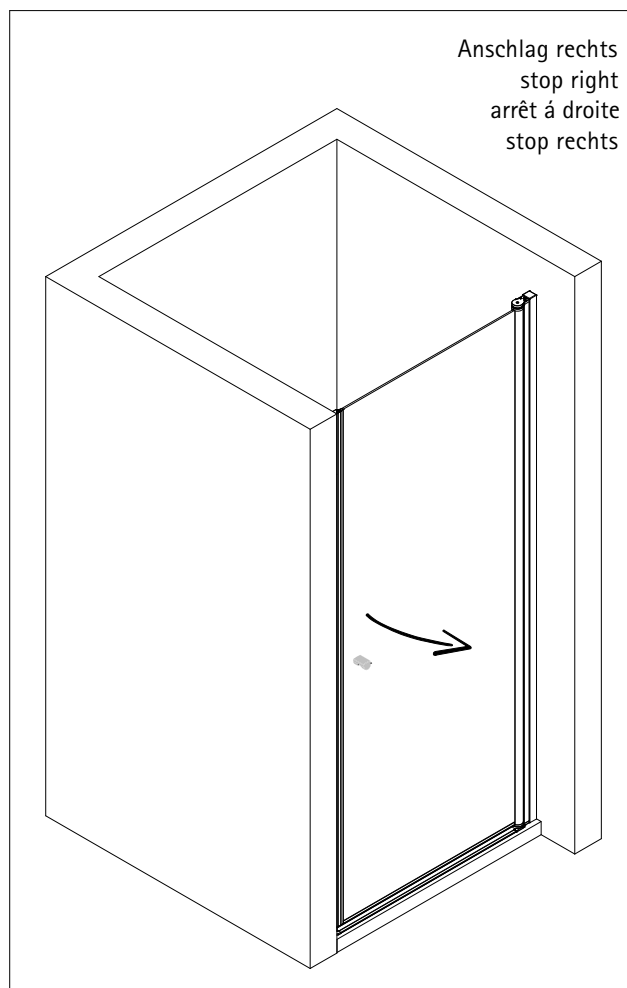
fr Chaque cabine de douche a une "côté de fixation". Le "côté de fixation", c'est le côté sur lequel la vitre de la porte est montée sur le mur.
Il y a deux côtés de fixation possible: fixation gauche (a) et fixation droite (b).
Cette notice de montage montre un montage avec "fixation gauche". Les étapes de montage à droite doivent alors être effectuées à l'envers.

nl Bij elke douchewand is er een "montagezijde". "Montagezijde" is de zijde waaraan het deurpaneel aan de muur is bevestigd.
Er zijn twee soorten montagezijden: montagezijde links (a) en montagezijde rechts (b).
Deze montagehandleiding toont de montage "montagezijde links". De assemblage stappen aan de rechterzijde moeten dan in spiegelbeeld worden uitgevoerd.

a



b



MAßE / DIMENSIONS / DIMENSIONS / AFMETINGEN



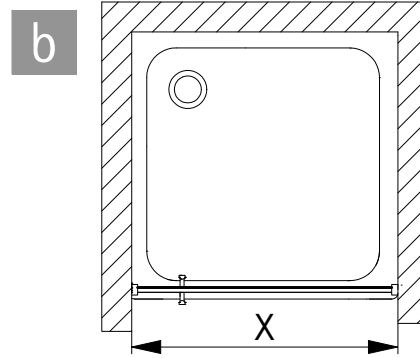
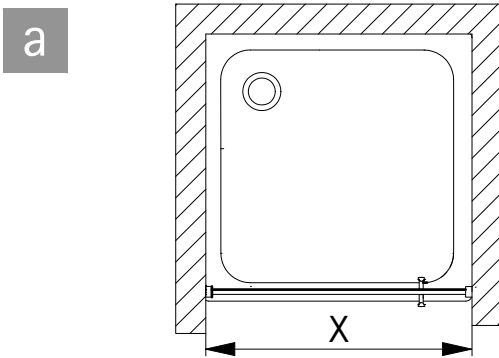
- de** prüfen, ob gemessene Maße den Tabellenwerten (X) entsprechen
- en** check if measured dimensions correspond to the table values (X)
- fr** vérifier si les dimensions mesurées correspondent aux valeurs du tableau (X)
- nl** controleren of de gemeten afmetingen overeenkomen met de tabelwaarden (X)

de Montage auf Duschwanne

fr Montage sur receveur de douche

en Mounting on shower tray

nl Montage op douchebak



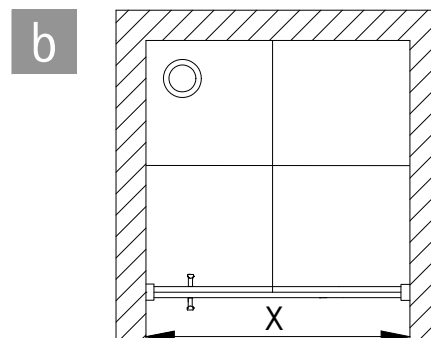
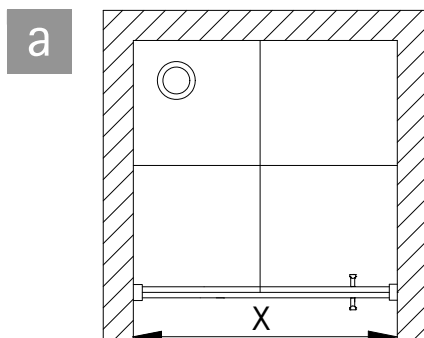
	X
750 mm	720 - 750 mm
800 mm	770 - 800 mm
900 mm	870 - 900 mm
1000 mm	970 - 1000 mm

de Montage auf Fliese

fr Montage sur carrelage

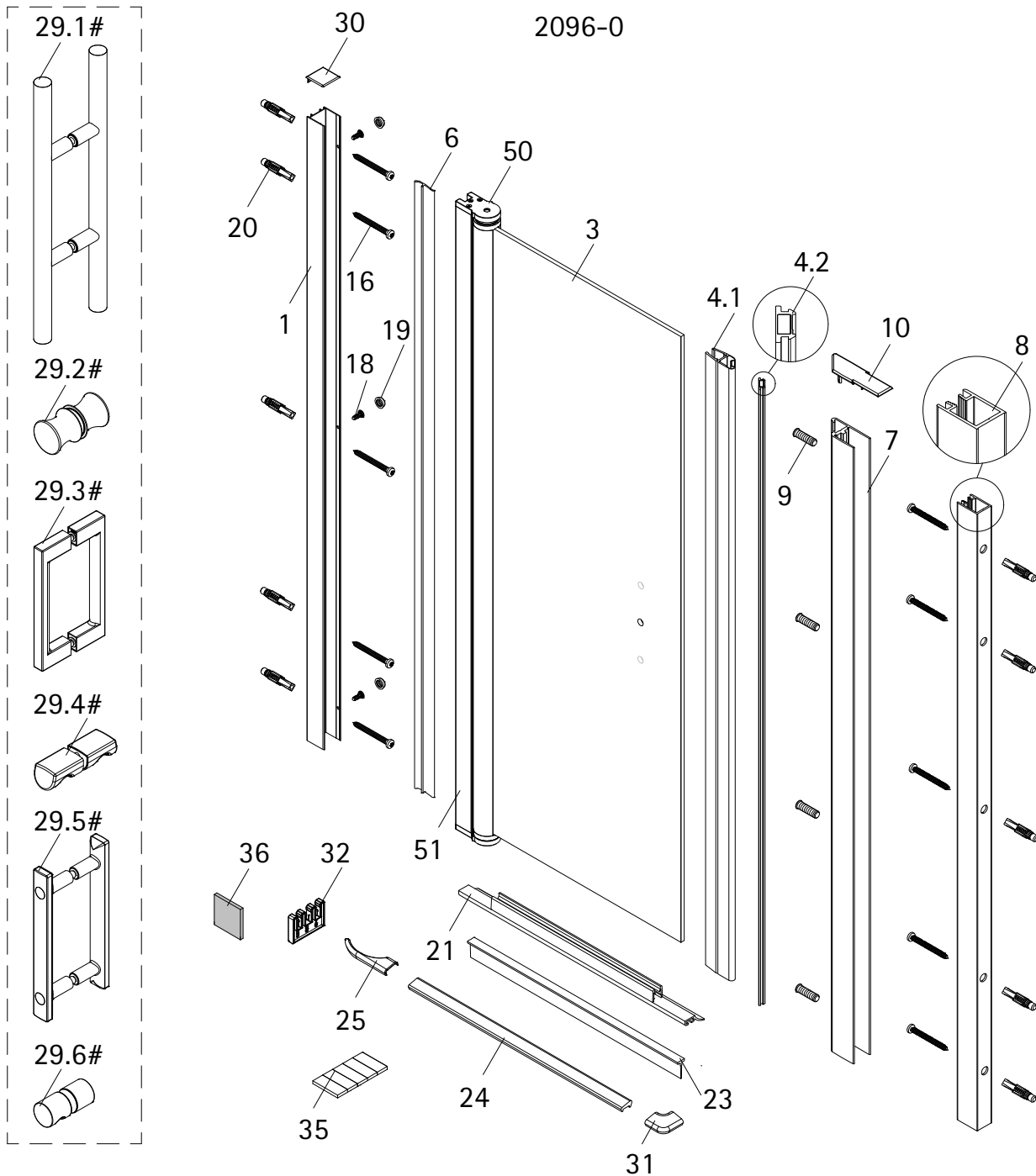
en Mounting on tile

nl Montage op tegel



	X
750 mm	720 - 750 mm
800 mm	770 - 800 mm
900 mm	870 - 900 mm
1000 mm	970 - 1000 mm

2096-0

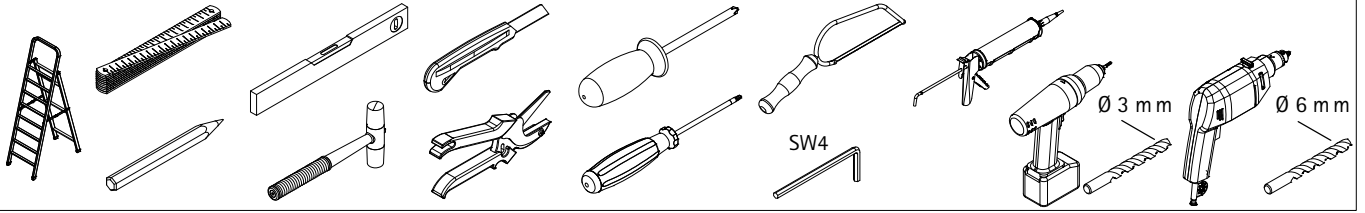


Pos.	Bezeichnung	Ersatzteil-Nr.	Preis	Pos.	Bezeichnung	Ersatzteil-Nr.	Preis
1	1x Wandanschlußprofil	E85230	Stück 86,95 €	24	1x Wasserleiste (inkl. Pos. 35)	E100050-1	Stück 30,00 €
3	1x Türelement			25	1x Wasserleistenendkappe links/ rechts (inkl. Pos. 31)	E100212-1	Set 9,95 €
4.1	1x Magnetprofil 45°	} E100055-180-6Alu-2	Set 54,95 €	29.1#	1x Stangengriff	E100140-6	Stück 82,95 €
4.2	1x Einschubmagnet			29.2#	1x Knopfgriff	E100140-1	Stück 32,95 €
5	1x Bürstendichtung (vormontiert)	E100170	Stück 24,95 €	29.3#	1x Bügelgriff	E100140-59	Stück 82,95 €
6	1x Außendichtung (vormontiert)	E100166	Stück 24,95 €	29.4#	1x Knaufgriff	E100140-51	Stück 32,95 €
7	1x Magnetaufnahmeprofil 45°	E100238-3	Stück 66,95 €	29.5#	1x Stangengriff	E100140-39	Stück 82,95 €
8	1x Wandanschlußprofil	E100232-4	Stück 86,95 €	29.6#	1x Knopfgriff	E100140-3	Stück 32,95 €
9*	4x Senkschraube M5 x 17mm			30	1x Abdeckkappenset	E85205-3	Set 11,95 €
10	1x Abdeckkappe, links/ rechts	E85205-3	Set 11,95 €	31	1x Wasserleistenendkappe 90°		
16*	10x Linsenblechschraube 4,2 x 45mm			32	2x Montagehilfe	E100201	Set 12,00 €
18*	3x Blechschraube mit Kappenkopf 3,5 x 9,5mm			35	1x Klebestreifenset		
19*	3x Kappe für Schraube			36*	4x Arretierung (Kork)		
20*	10x Dübel Ø 6mm			50	1x Drehlager oben/ unten	E100082-1	Set 31,95 €
21	1x Wasserabweisprofil	E100058-6	Stück 23,00 €	51	1x Seitenprofil	E85231	Stück 86,95 €
23	1x Einschubdichtung	E100067-145-10	Stück 14,95 €				

* Schrauben und Abdeckkappenset E85200-3 16,95 €
optional

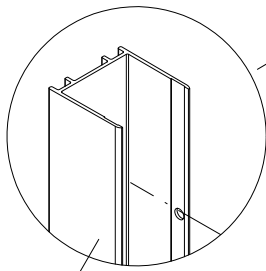
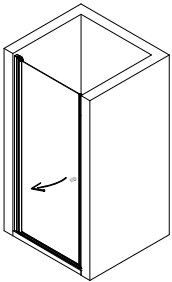
- de** Geben Sie bei farbigem Ersatzteilen den Farbcode mit an: 01 - Alu | 04 - weiß | 41 - chrom | 68 - schwarz | 90 - Edelstahl
- en** Please state the colour code for coloured spare parts: 01 - aluminium | 04 - white | 41 - chrome | 68 - black | 90 - stainless steel
- fr** Veuillez indiquer le code couleur pour les pièces de rechange colorées : 01 - aluminium | 04 - blanc | 41 - chrome | 68 - noir | 90 - acier inoxydable
- nl** Gelieve de kleurcode voor gekleurde onderdelen te vermelden: 01 - aluminium | 04 - wit | 41 - chrom | 68 - zwart | 90 - roestvrij staal

BENÖTIGTES WERKZEUG / TOOL NEEDED
QUITILAGE NECESSAIRE / BENODIGD GEREEDSCHAP

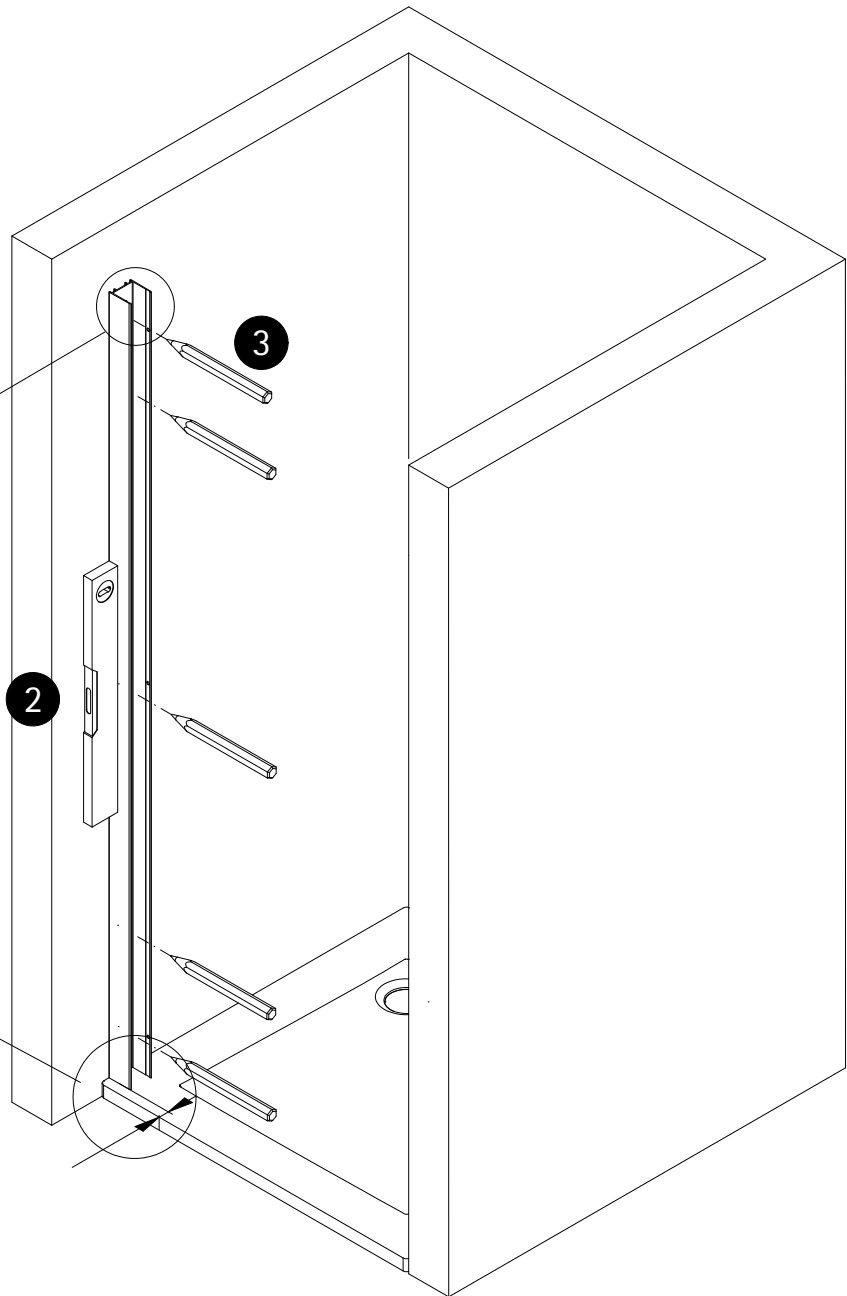
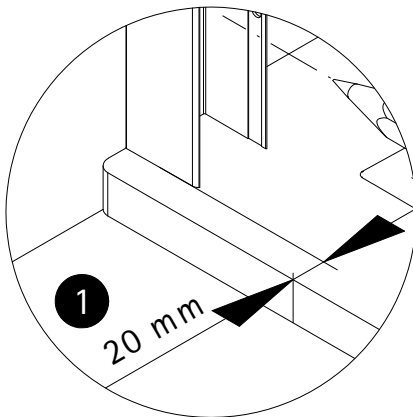


MONTAGE / ASSEMBLY / ASSEMBLÉE / ASSEMBLAGE

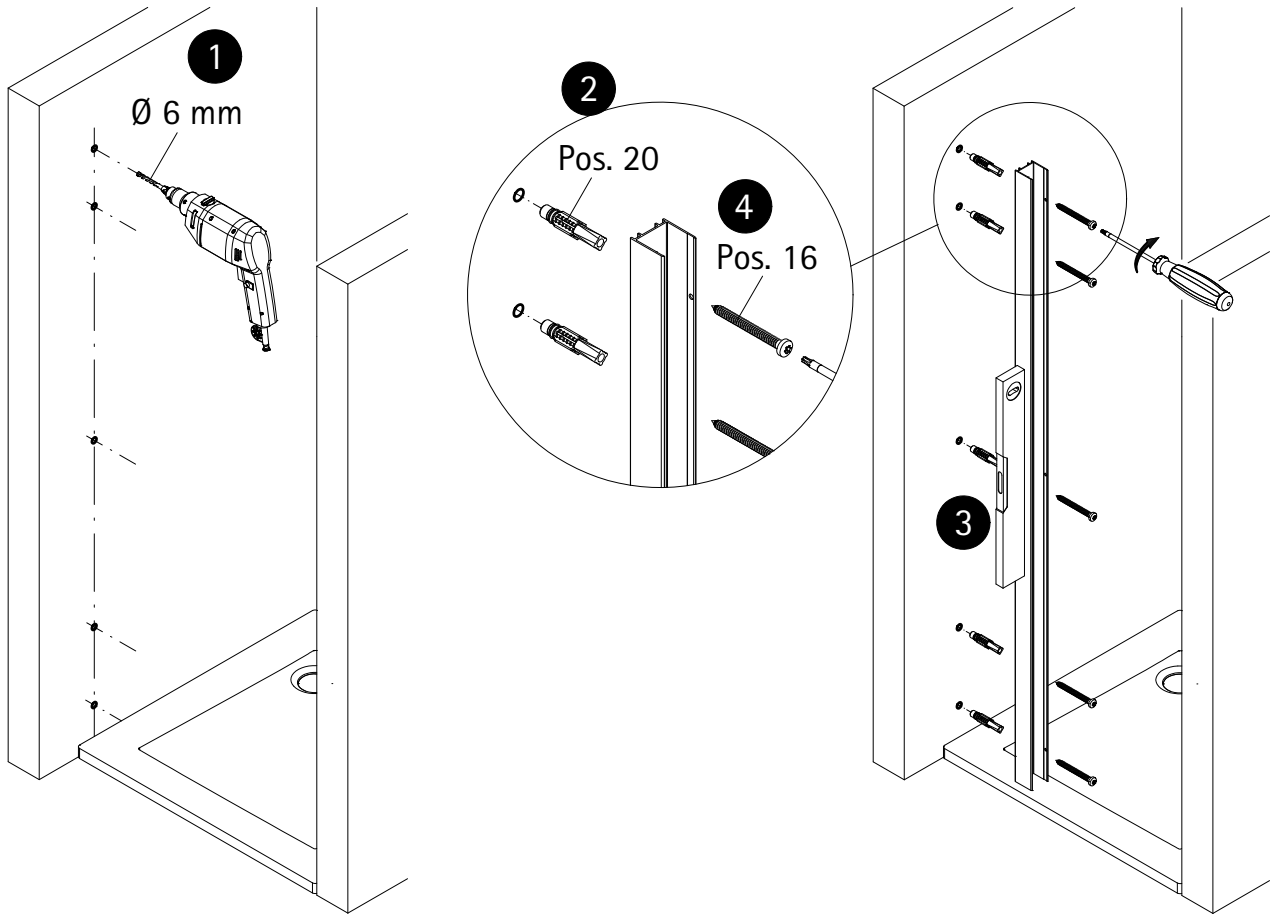
1 a



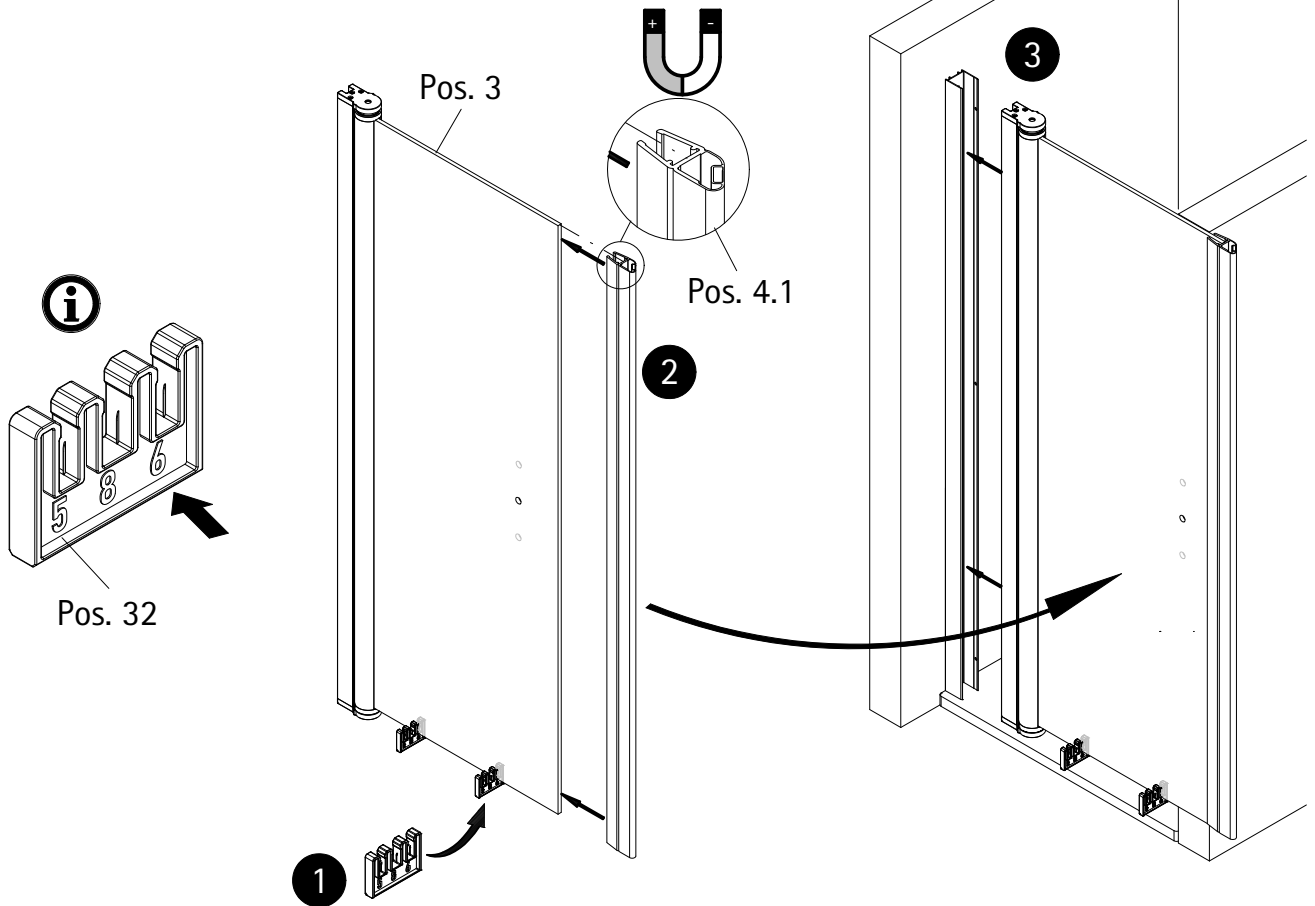
Pos. 1

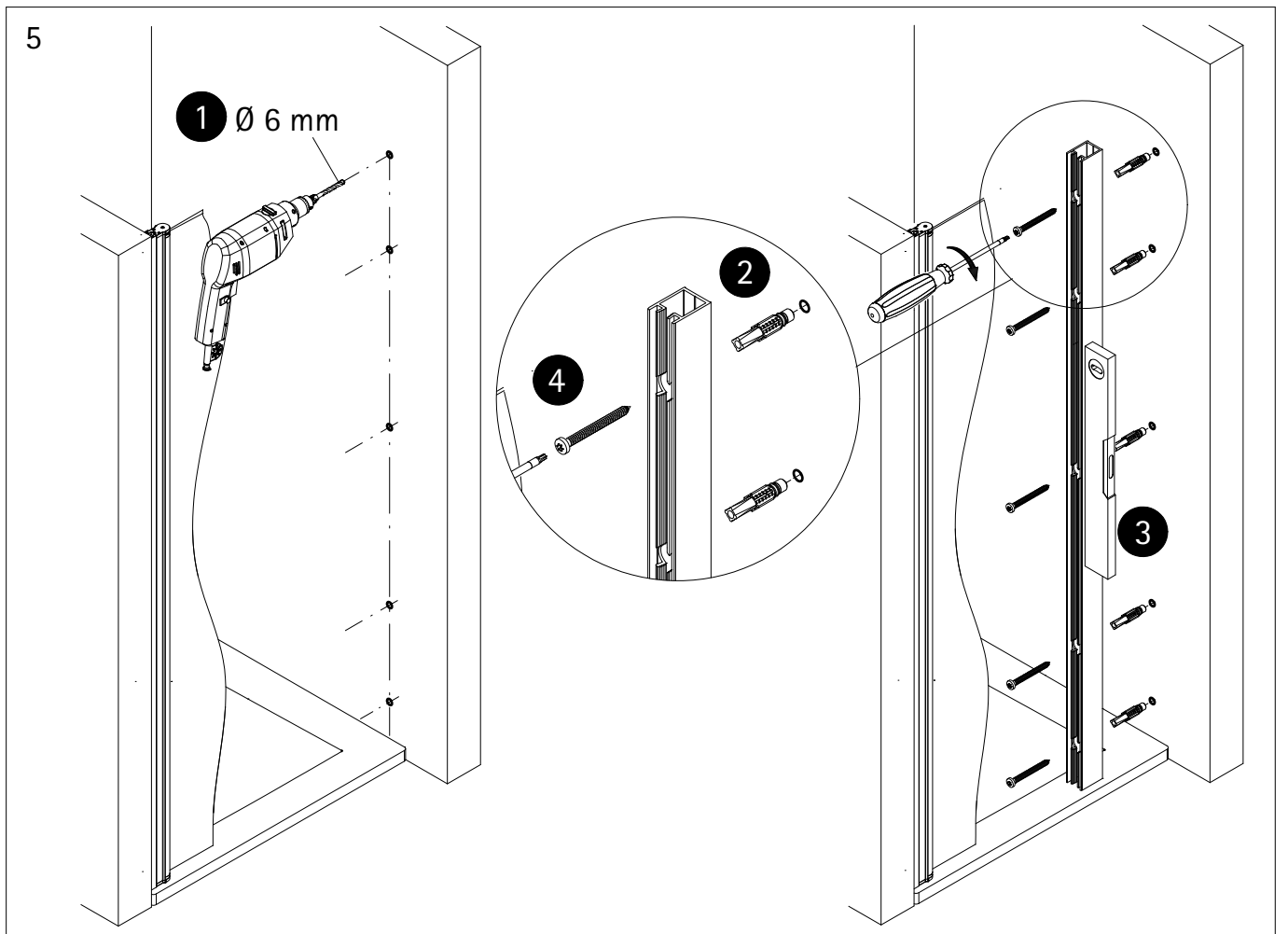
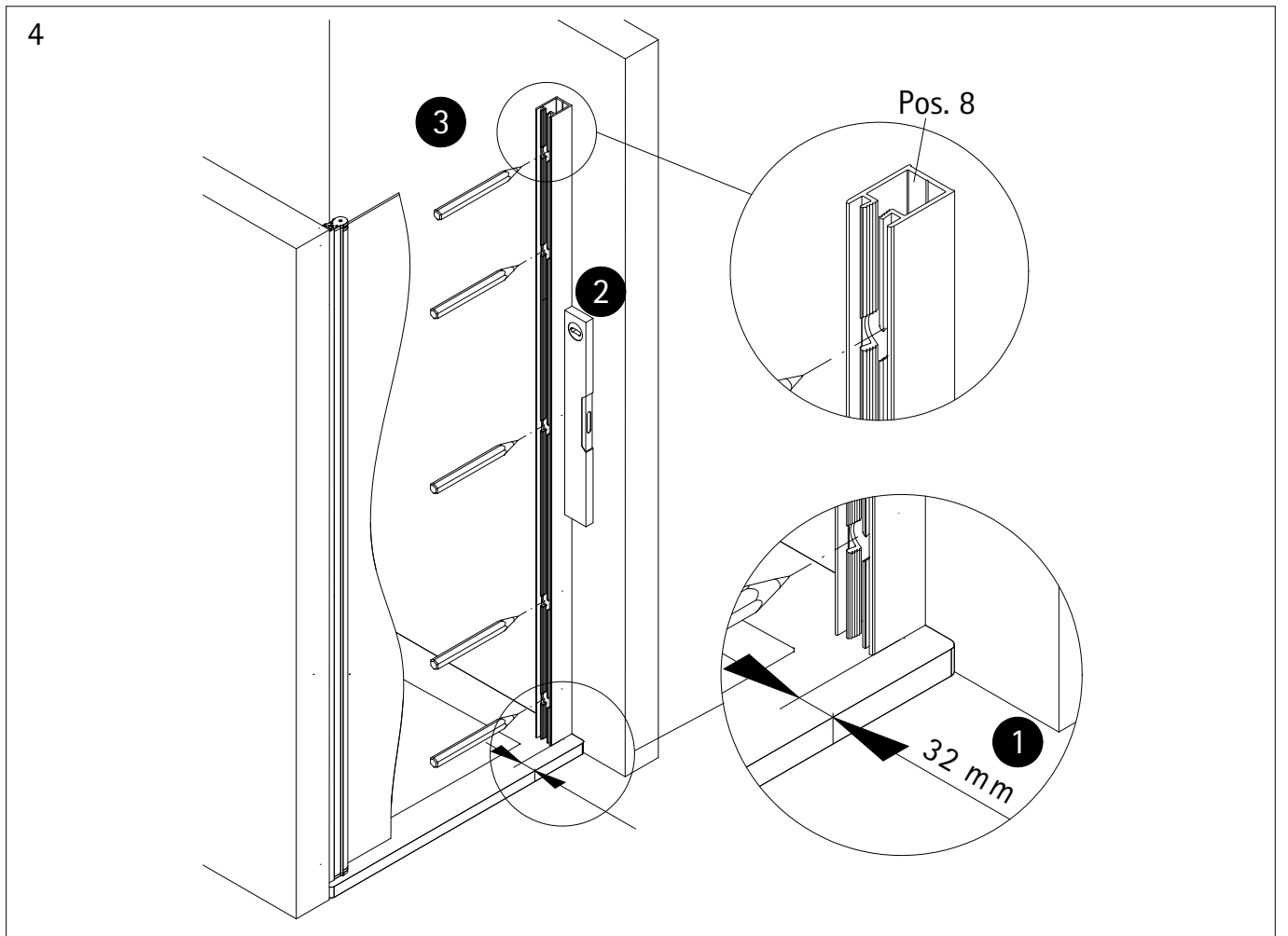


2

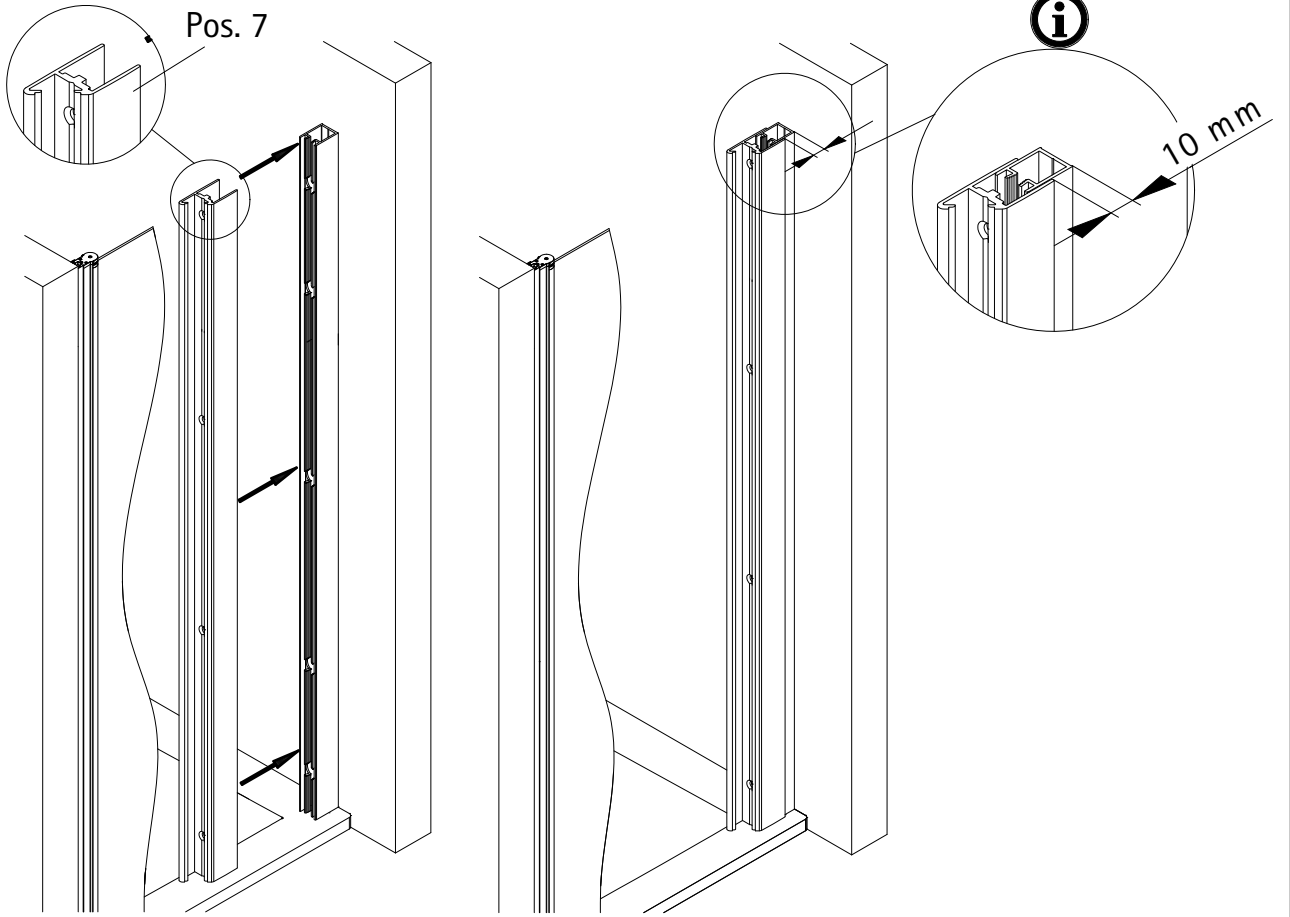


3

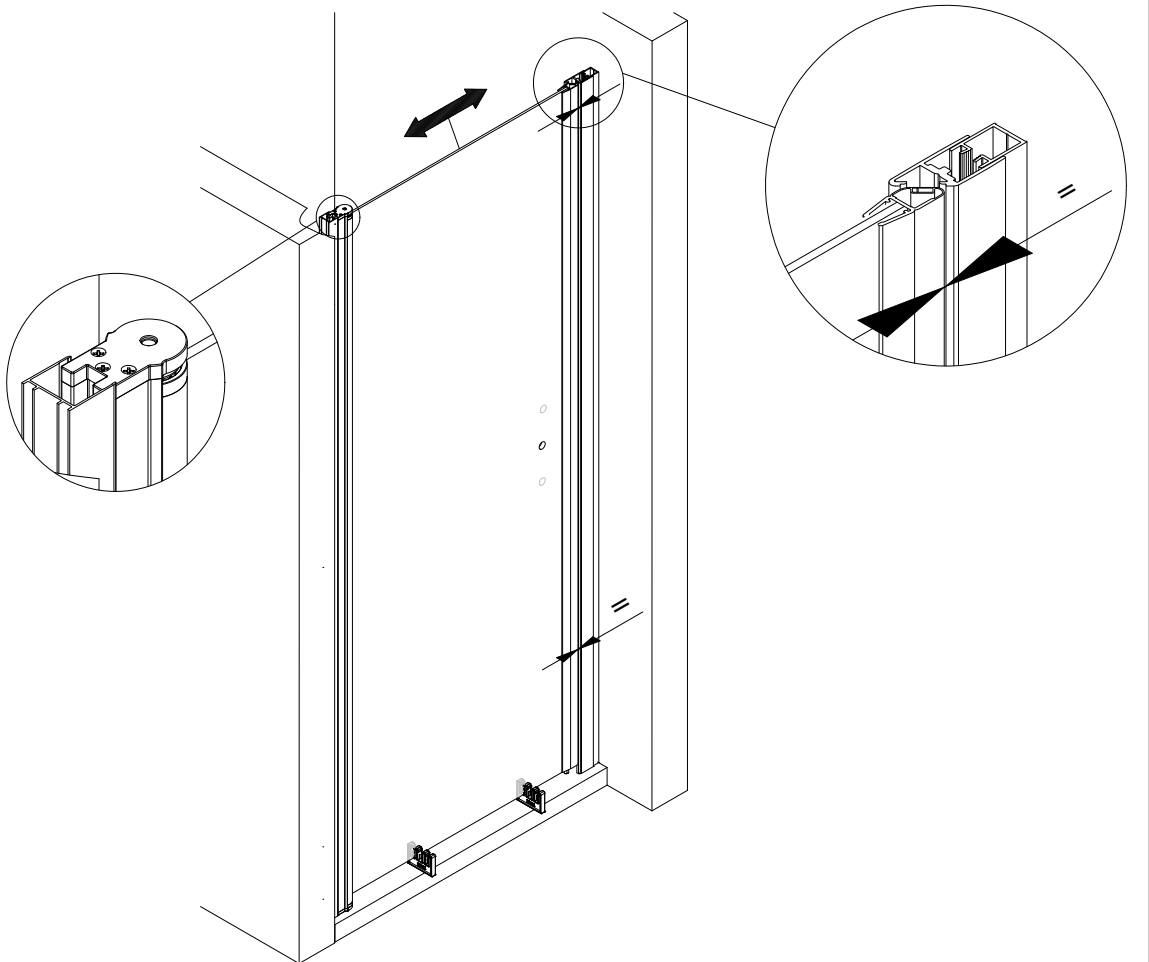




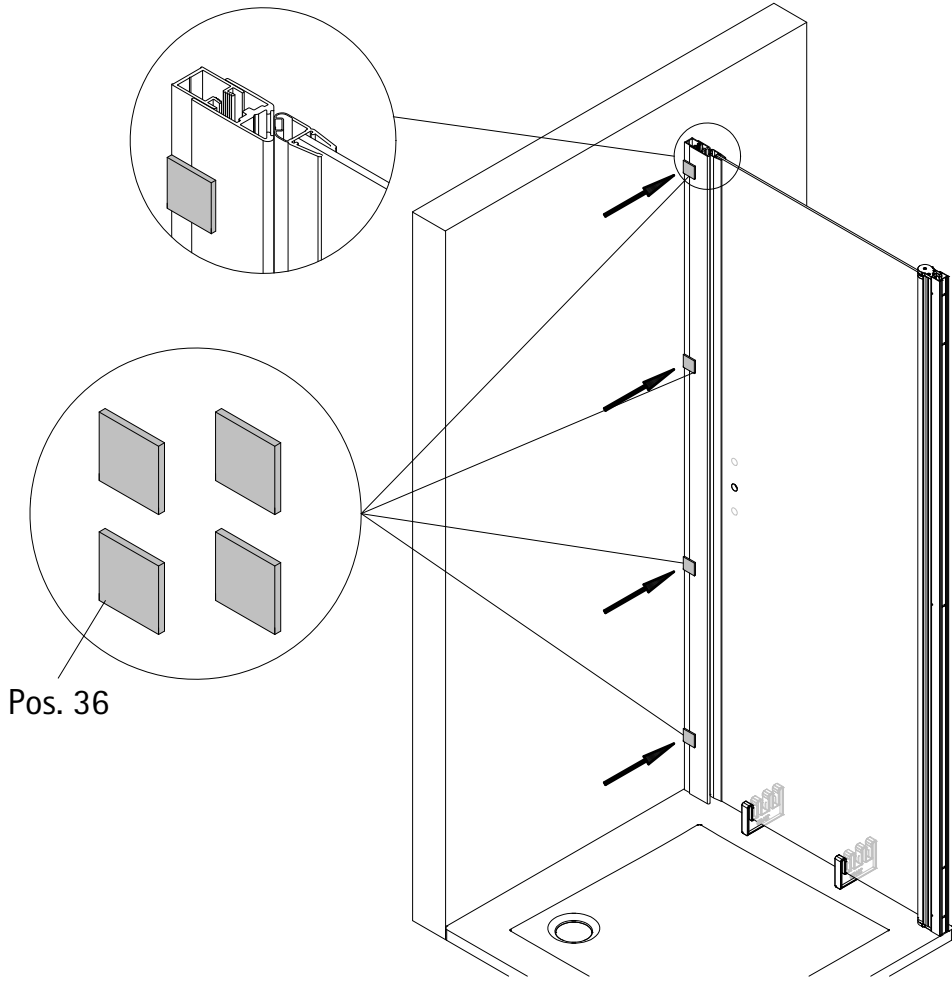
6



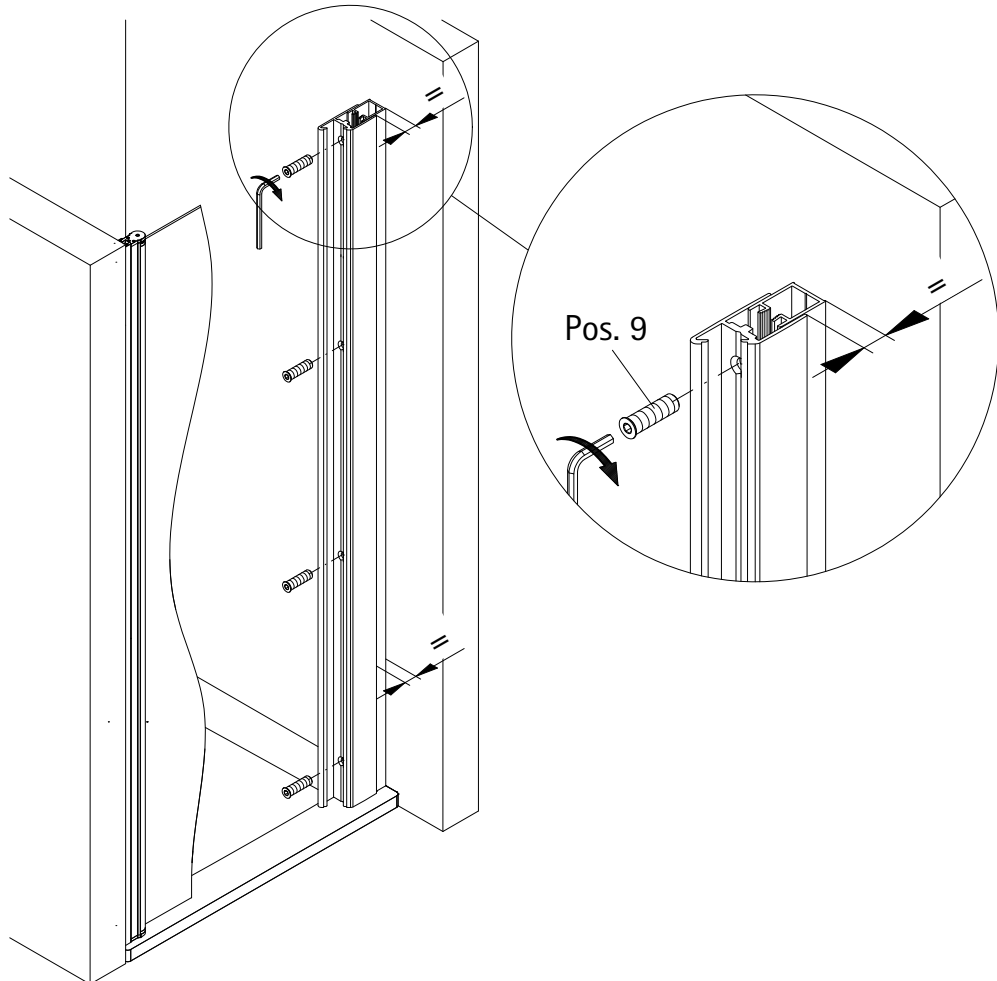
7



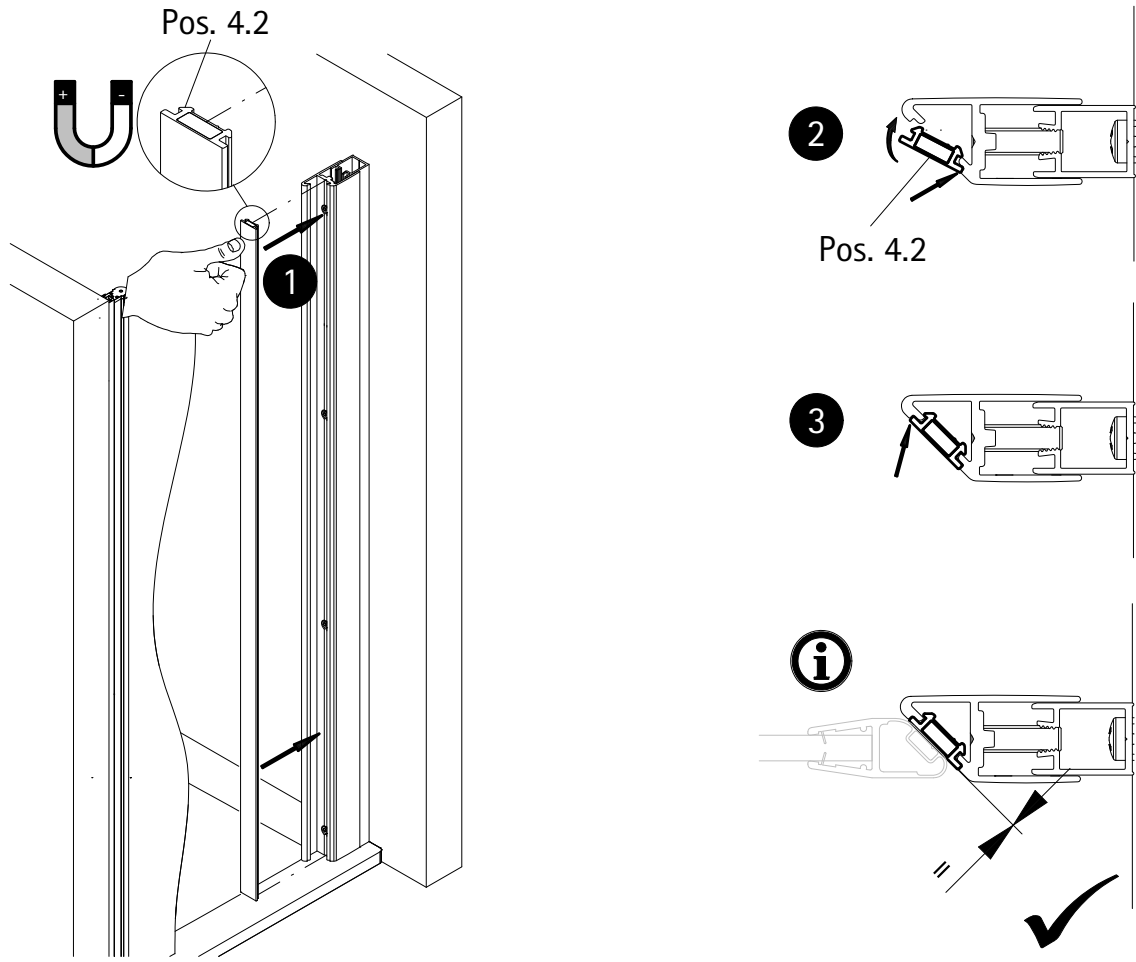
8



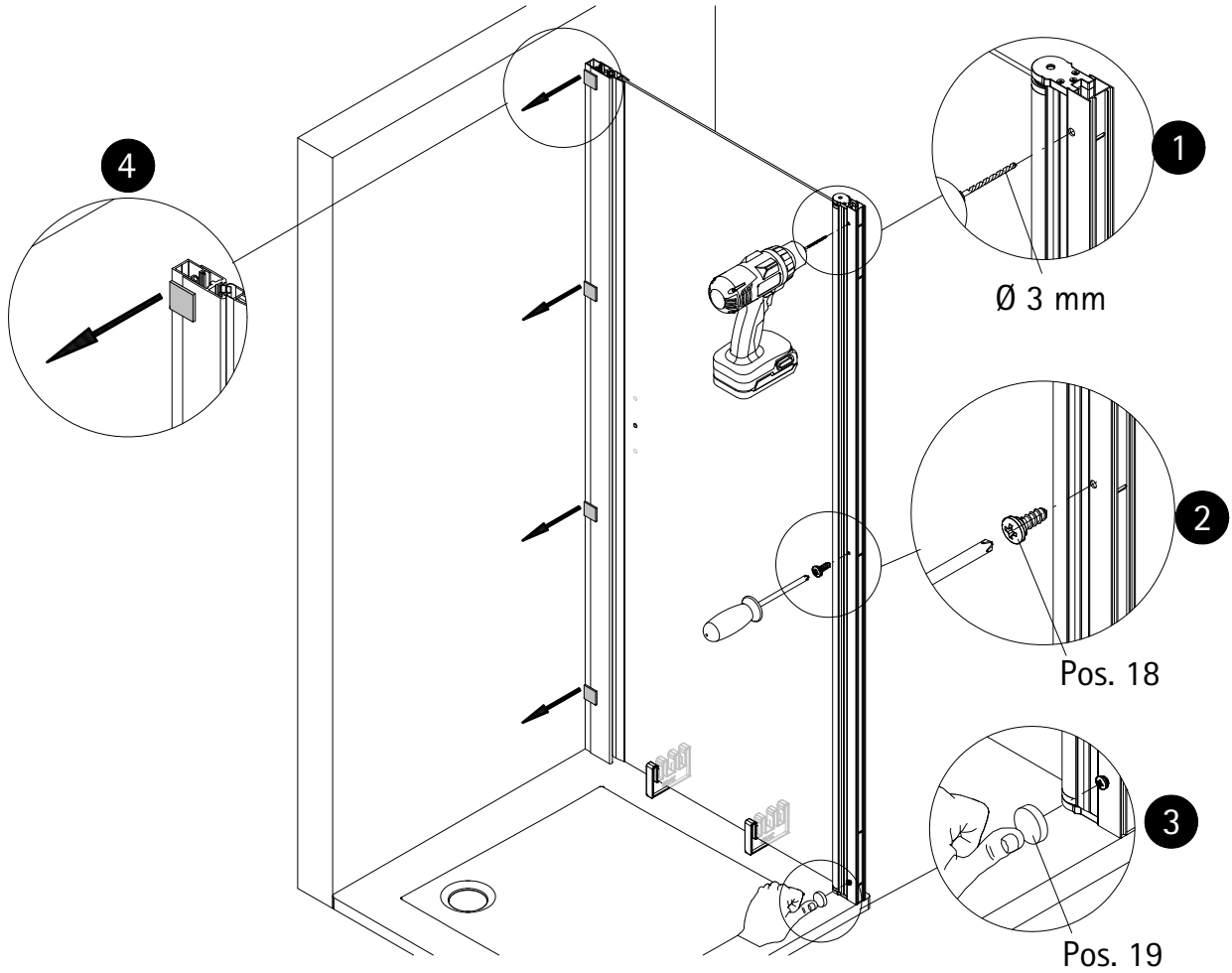
9



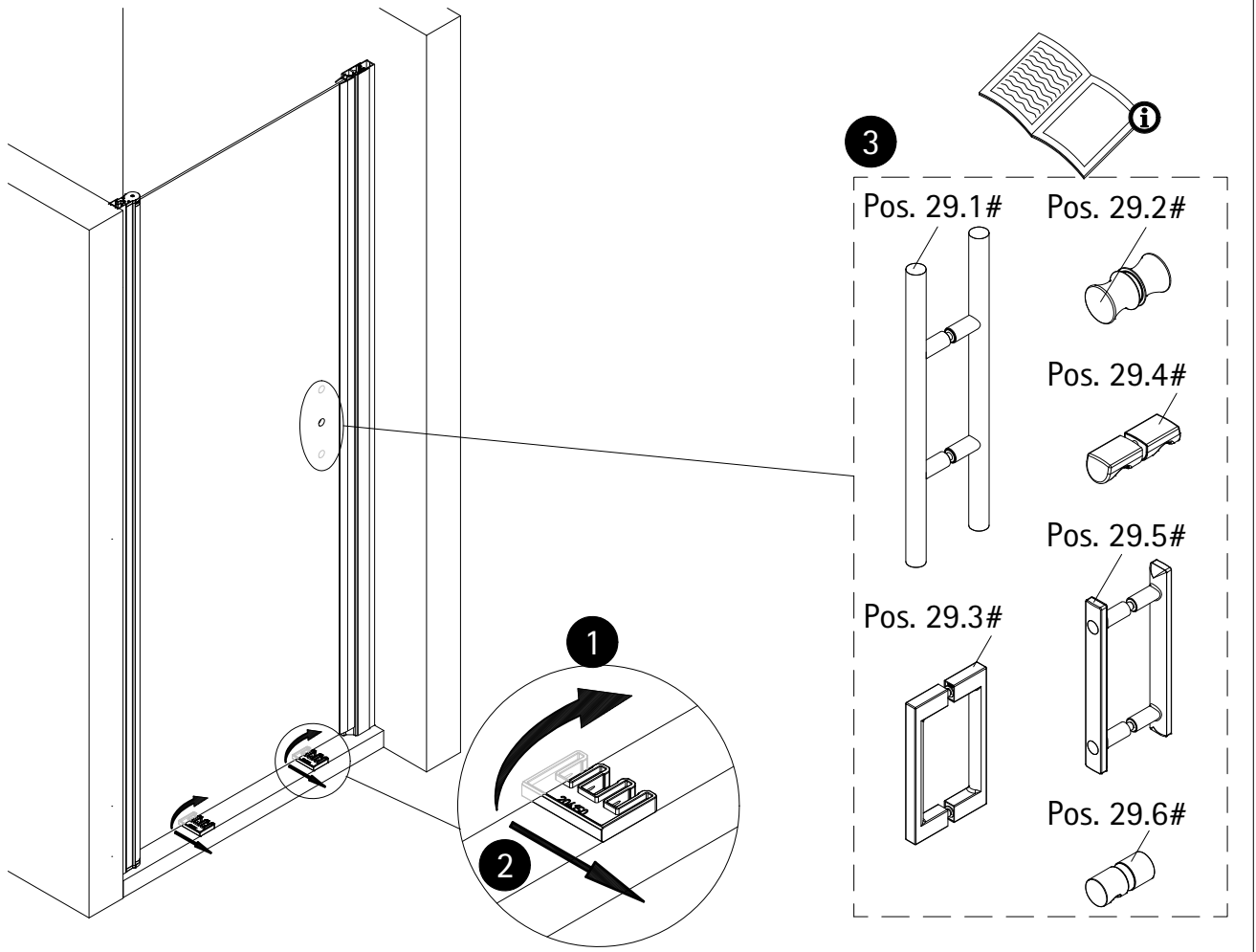
10



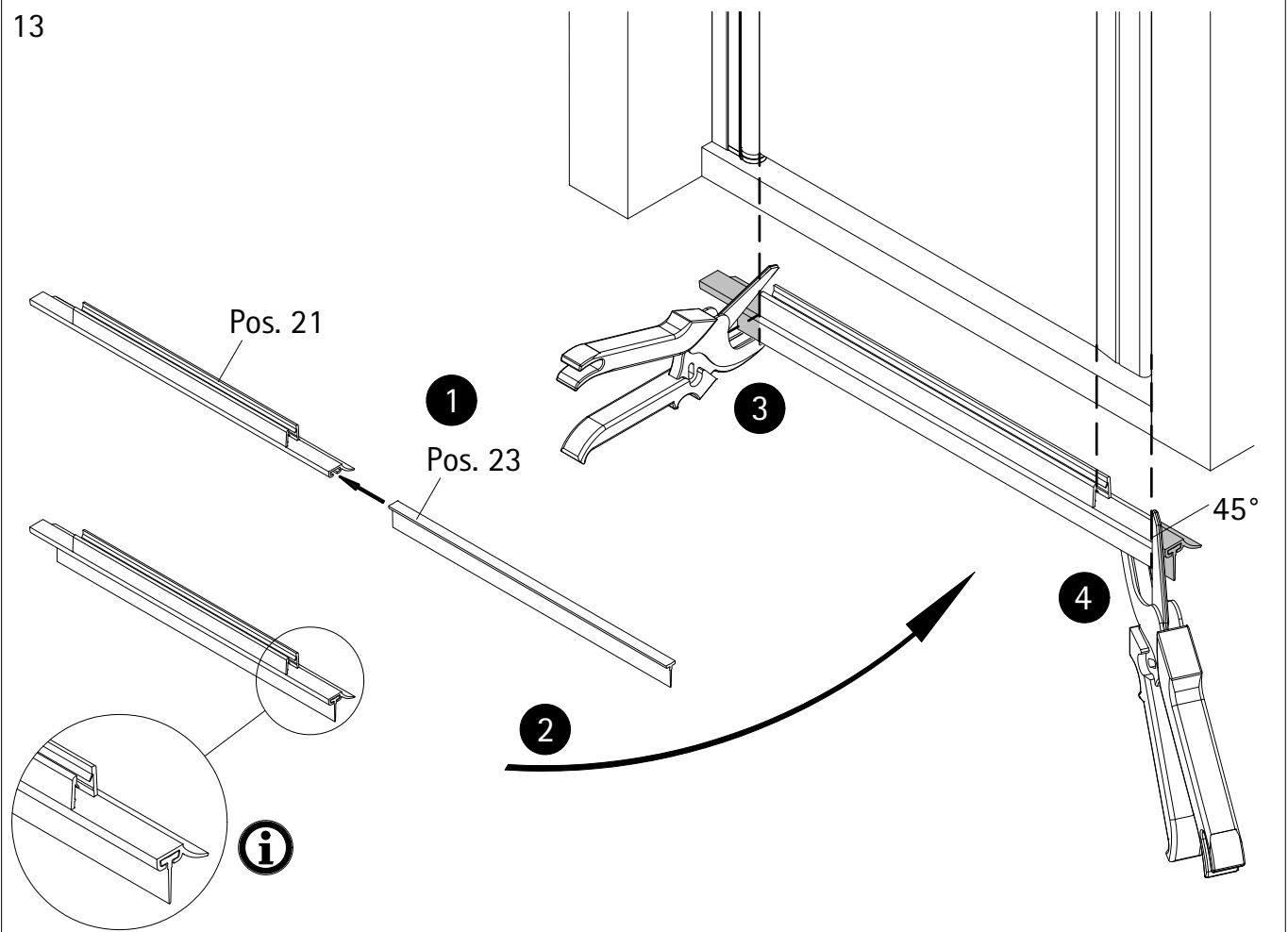
11



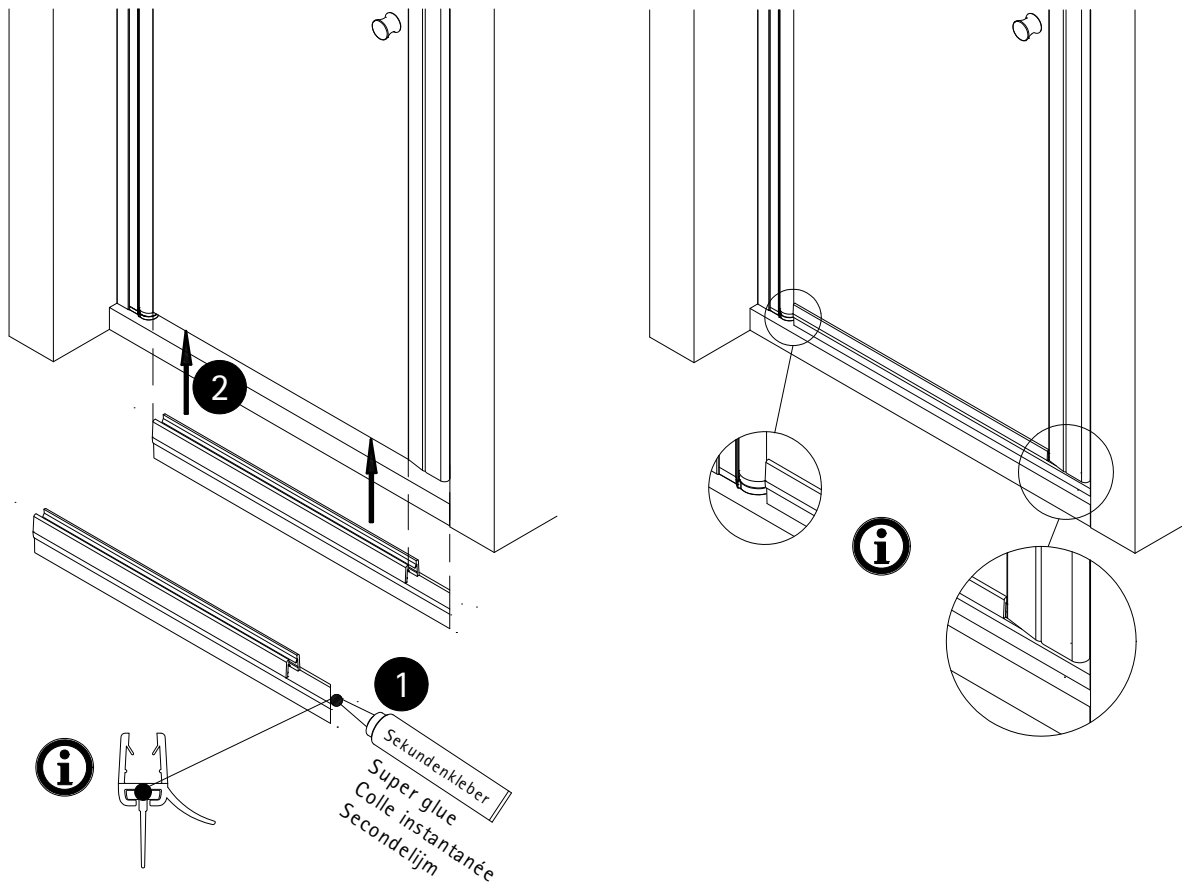
12



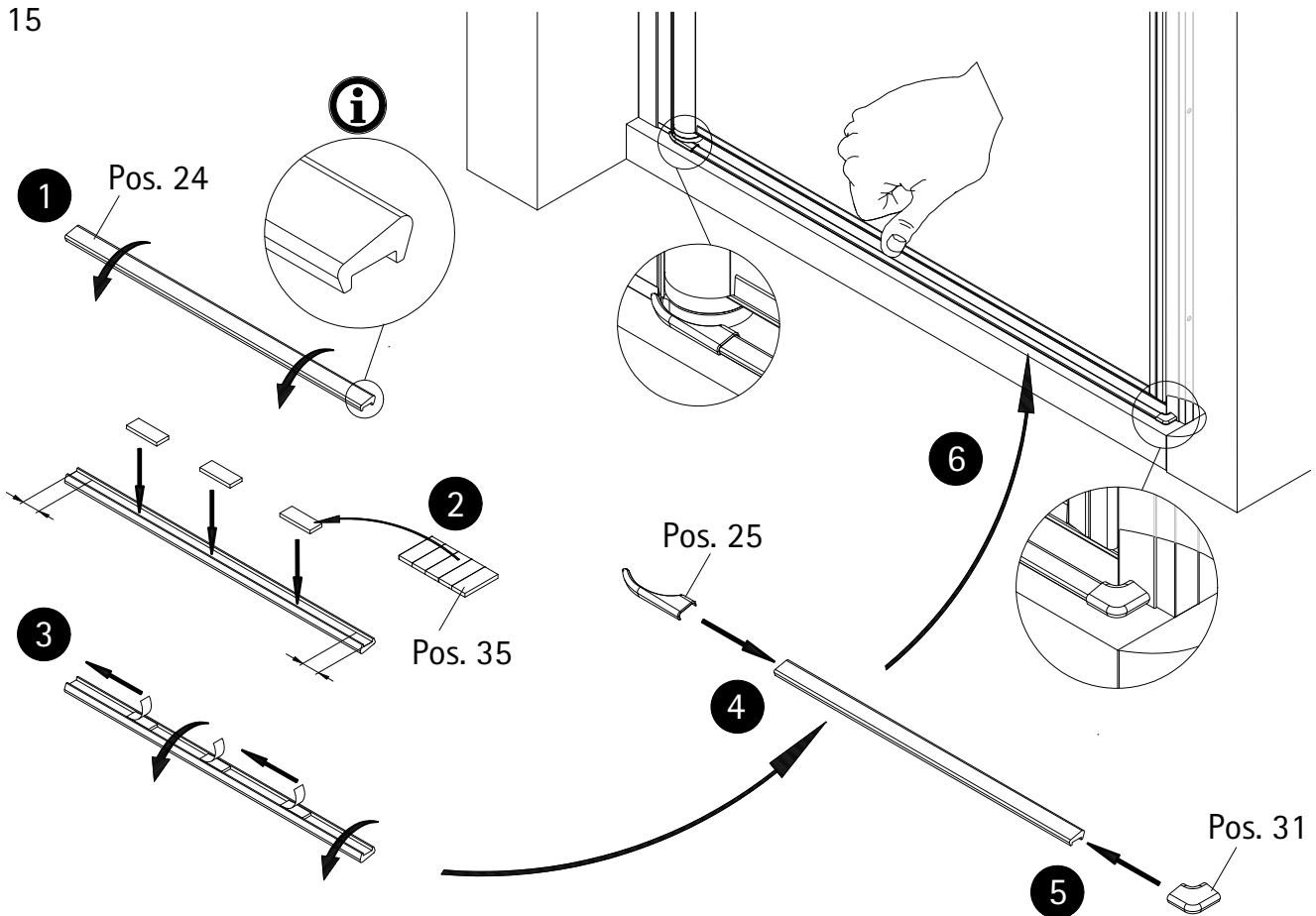
13



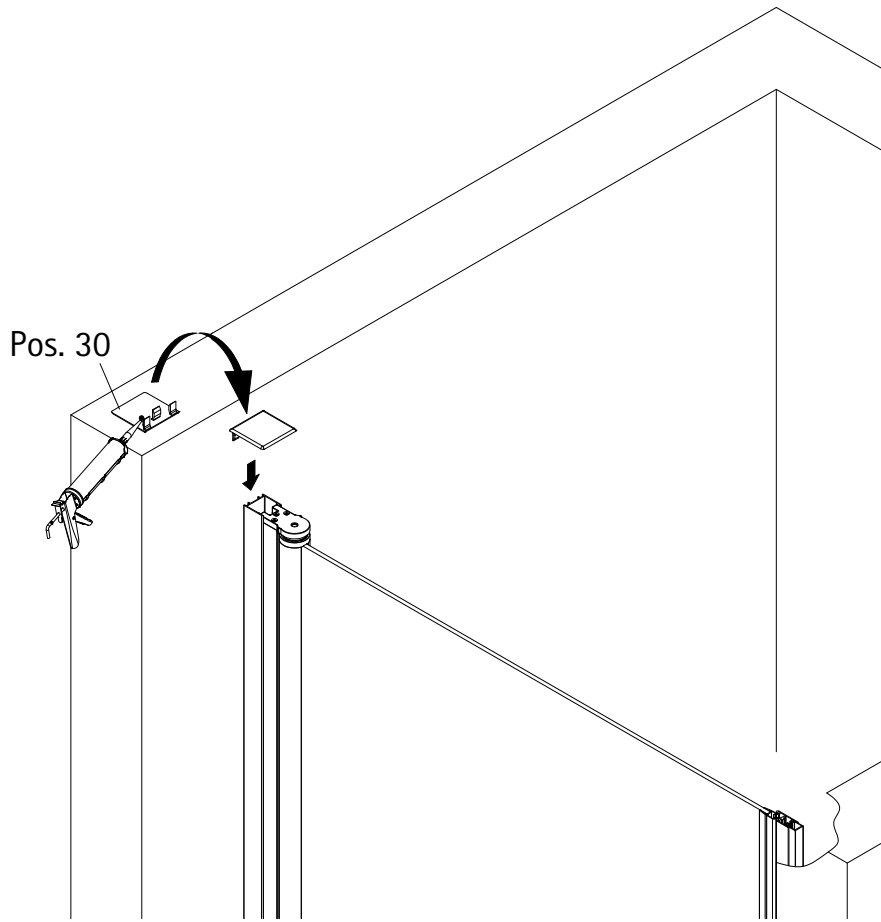
14



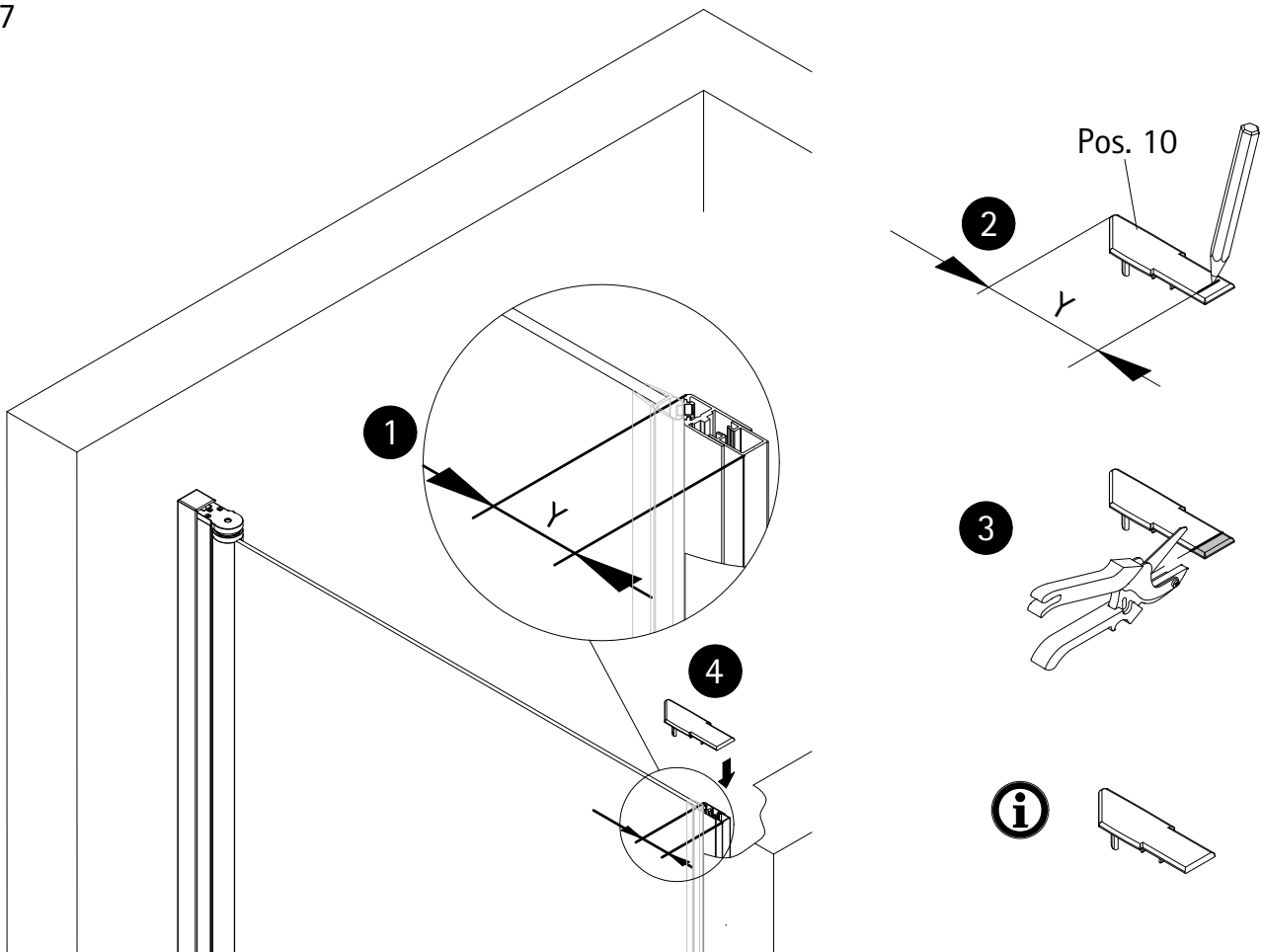
15



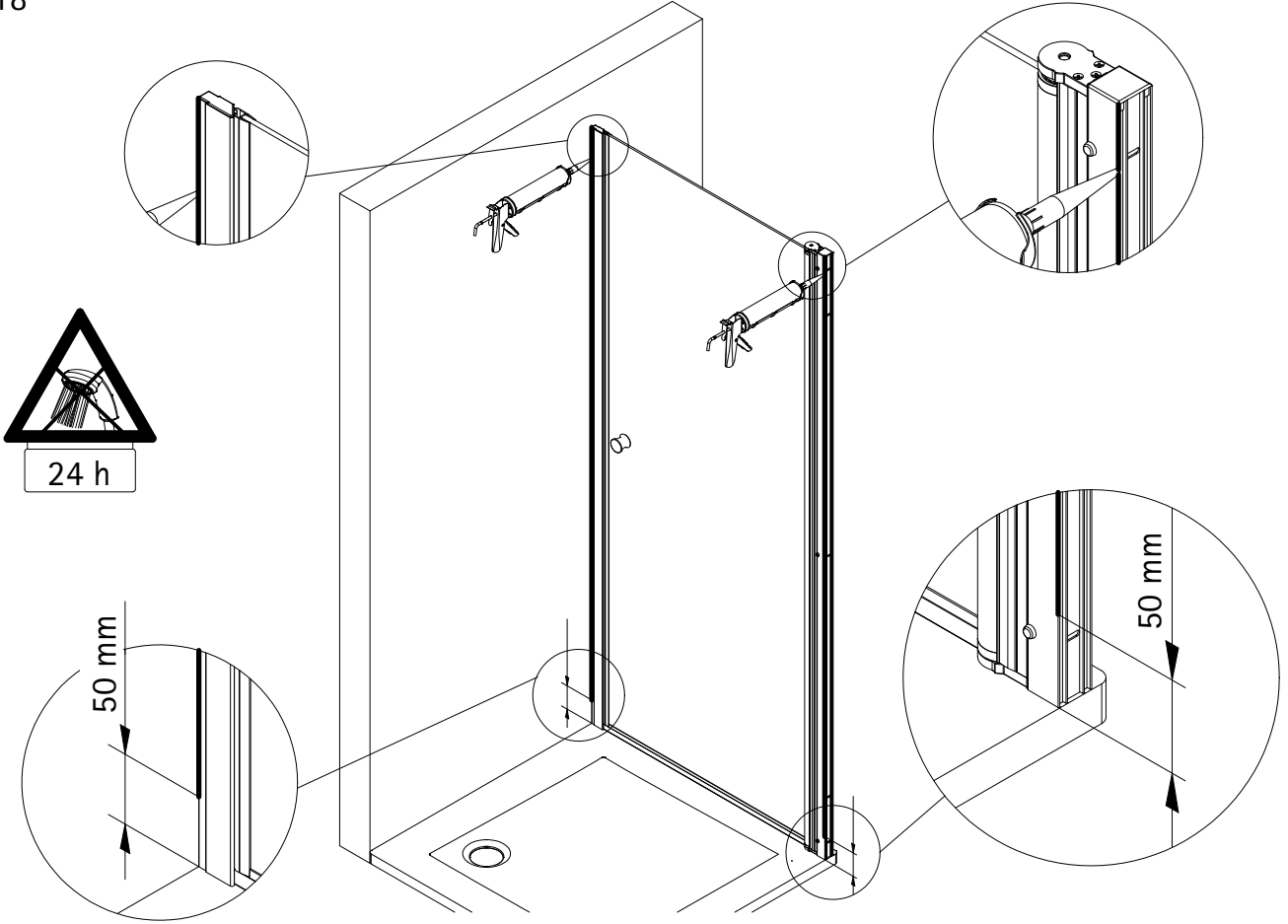
16



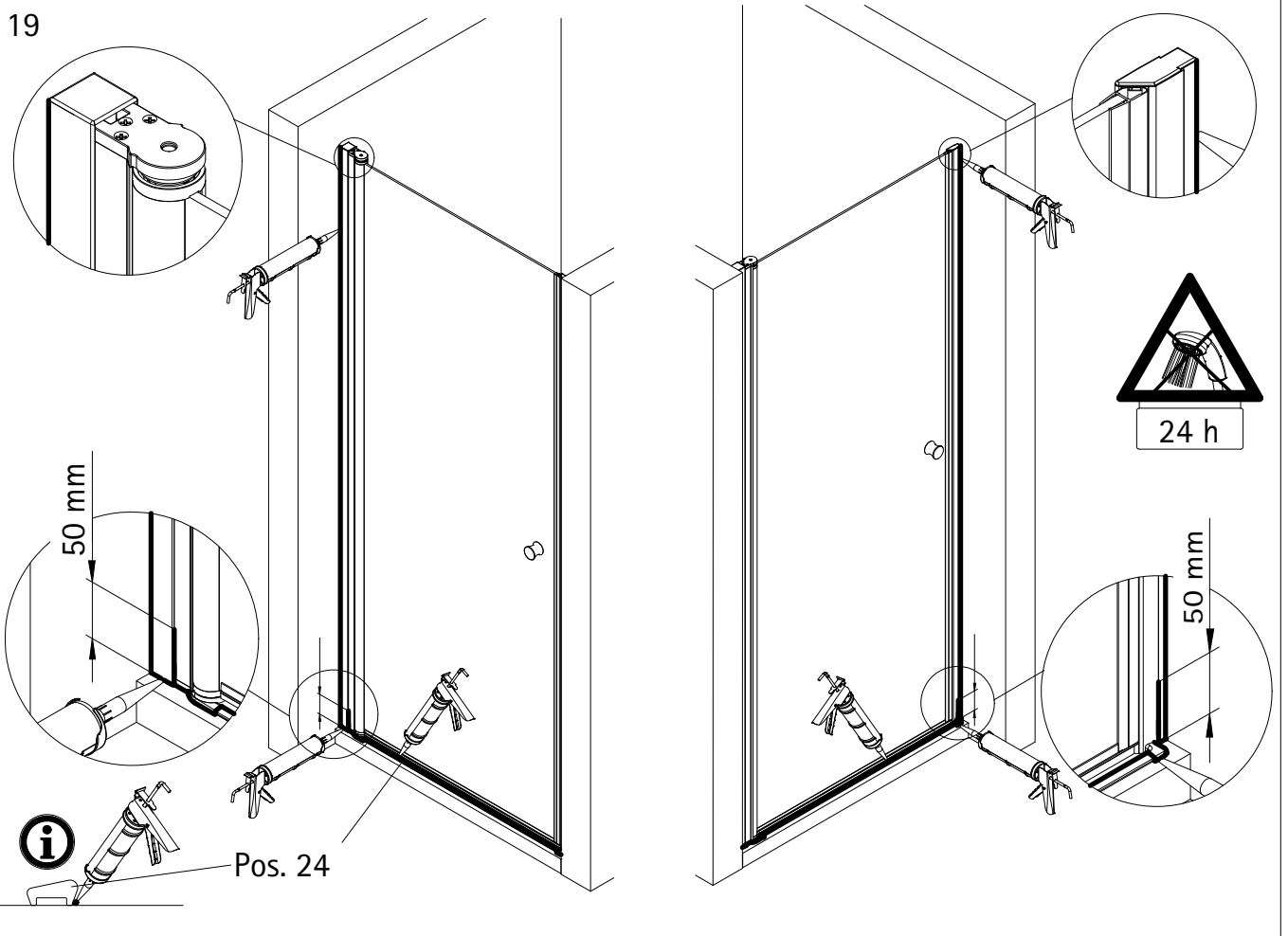
17



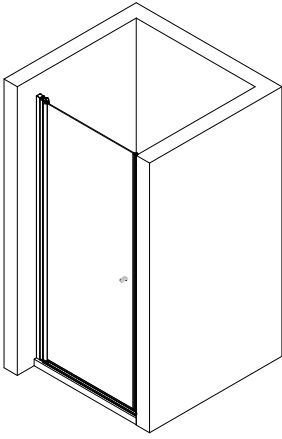
18



19



2096-0



Prüfnummer/ Inspection number / Numéro d'essai / Controlenummer



Ersatzteilbestellung / spare parts order
commande de pièces de rechange / Bestelling van reserveonderdelen:
Fax 02962 / 972-4260



Technische Hilfe / technical help / l'aide technique / technologische ondersteuning
Telefon 02962 / 972-40



E-Mail:
ersatzteile@duschservice.de



Duschservice
Zum Hohlen Morgen 22
59939 Olsberg
Deutschland / Germany / Allemagne / Duitsland

