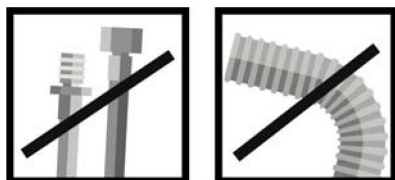
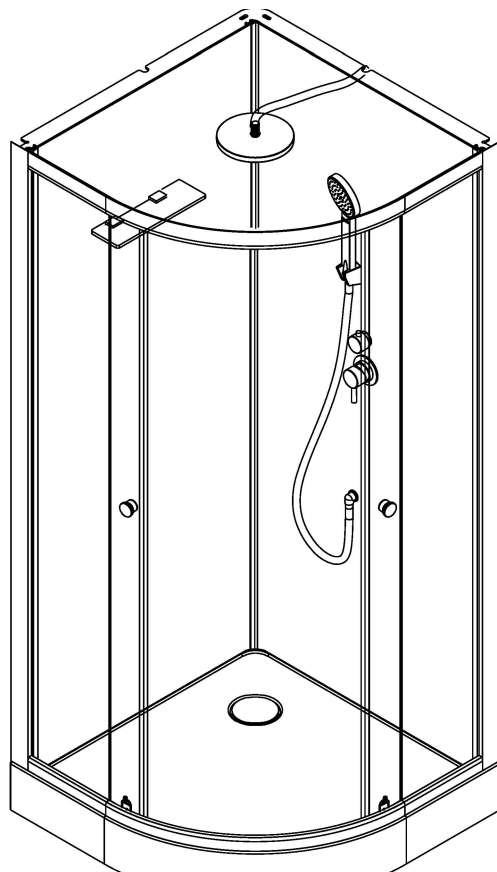


# CAB177

## SILVER ROUND

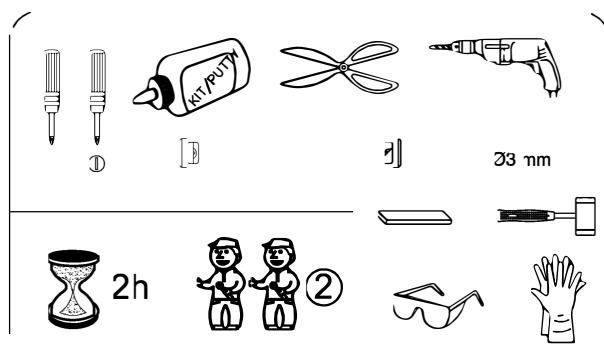
### 90X90X217 CM



CE

AURLANE  
13

EN 14428:2015  
EN 14527:2016



Um Ihre Duschkabine anschließen zu können, benötigen Sie zusätzlich 2 Flexschläuche (Kalt- und Warmwasseranschluss) sowie einen flexiblen Anschlussschlauch zwischen Ablauf und Ihrer Entwässerung, welche nicht im Lieferumfang enthalten sind.

In order to be able to connect your shower cabin, you need 2 flexible shower hoses (cold and hot water hoses) and a flexible pipe between the drain and your drainage, which are not included in delivery.

# D

## ⚠️ Vor dem Aufbau unbedingt durchlesen ⚠️

### Garantie

- Die Produkte von AURLANE haben eine Gewährleistung von 1 Jahr nur auf die Ersatzteile. Da die Arbeit nicht von uns durchgeführt wird, gewährt AURLANE keinerlei Garantie auf die Arbeitsleistung. Im Fall eines Herstellungsfehlers oder eines defekten Kabinenteils können diese Elemente beim Händler bestellt werden, der diese Kabine verkauft hat, die Arbeitskosten für den Austausch dieses Teils werden aber in keinem Fall von AURLANE übernommen.
- Der Aufbau dieser Duschkabine muss durch eine Fachkraft für Sanitäranlagen erfolgen. Unser Unternehmen übernimmt keinerlei Haftung und behält sich das Recht vor, keine Garantie zu übernehmen, sollte das Produkt nicht von qualifiziertem Personal aufgebaut werden (die Installationsrechnung dient als Beweis). Im Fall einer Forderung in Bezug auf ein garantiertes Element muss unbedingt die Kaufrechnung des Produkts vorgewiesen werden.
- Es ist unbedingt nötig, den Zustand jedes Teils beim Auspacken zu überprüfen. Beanstandungen, hinsichtlich der Qualität des Produktes sind innerhalb einer Frist von 14 Tagen nach dem Kauf des Produktes einzureichen. Danach kann keine Gewährleistung mehr übernommen werden.

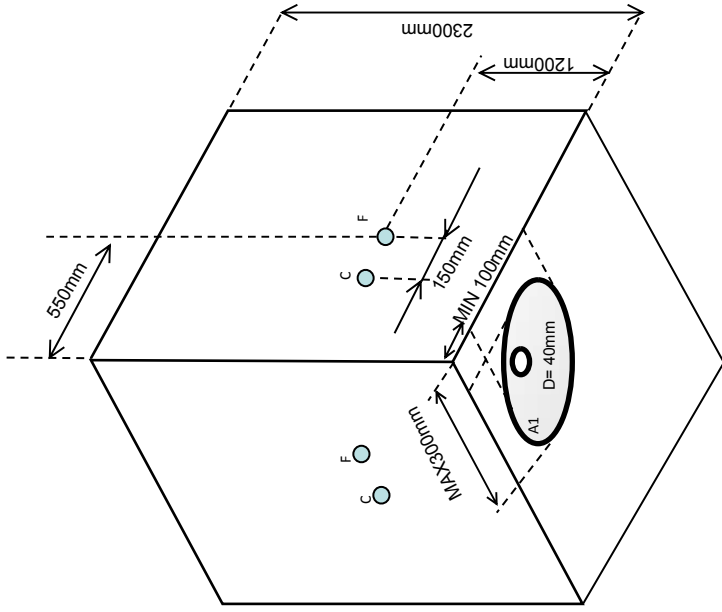
### Montage

- Die Kabine darf nicht in die Mauer oder den Boden eingebaut werden. Die Rückseite einer Duschkabine muss immer zugänglich sein, um gegebenenfalls die Anschlüsse erreichen zu können.
- Wir möchten Sie darauf aufmerksam machen, dass der Aufbau von mindestens zwei Personen durchgeführt werden muss, damit die Elemente zugleich festgehalten und befestigt werden können.
- Der Druck des zugeführten Wassers muss zwischen 2 und 4 Bar liegen. Das Überschreiten dieser Grenzwerte beeinflusst die normale Nutzung des Produkts. Wenn der Wasserdruck sehr niedrig ist, empfehlen wir Ihnen, eine Druckpumpe einzubauen. Bitte wenden Sie sich dafür an Ihren Fachverkäufer für sanitäre Anlagen. Ist der Druck zu hoch, besteht das Risiko, dass Wasser aus den Leitungen austritt.
- Um die Endmontage der Kabine zu erleichtern, können einige der Komponenten, wie zum Beispiel die Düsen oder die Armaturen, bereits auf dem Produkt vormontiert sein. Es ist trotzdem zwingend notwendig, die Befestigung dieser Elemente nachzuprüfen und einen Test mit Wasser durchzuführen, bevor die Kabine endgültig an ihren Platz gestellt wird.
- Die Glasteile bestehen auf Grund der Sicherheitsnormen aus Sekuritglas. Das Sekuritglas wird so hergestellt, dass es beim Aufprall in unzählige (nicht schneidende) Einzelteile explodiert, darum müssen diese Teile sehr vorsichtig gehandhabt werden. Aus dem gleichen Grund ist es zwingend notwendig, bei der Befestigung der Accessoires an den Glaselementen (Türgriffe, Tablets, Duschhalterung, Handtuchhalter usw.) Vorsicht walten zu lassen.

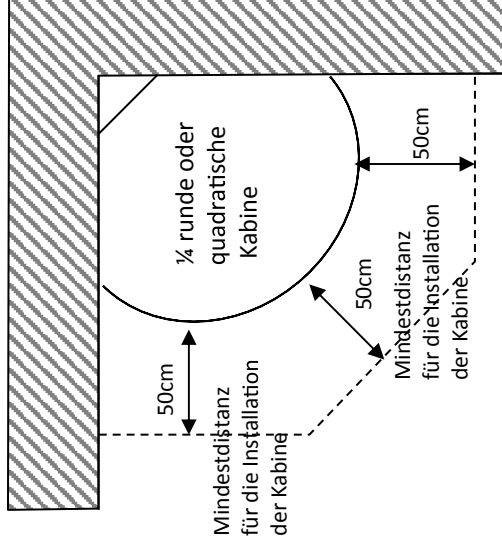
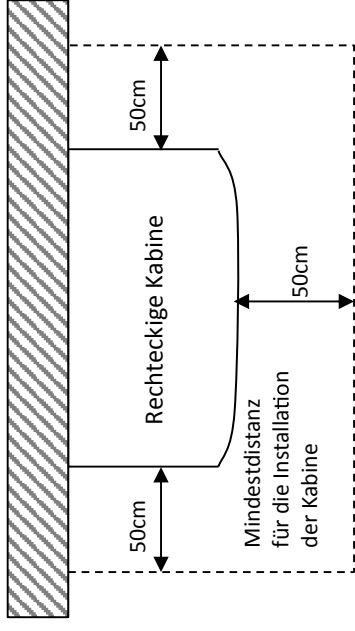
### Benutzung

- Um jeder bakteriellen Infektion vorzubeugen, ist es wichtig, die Duschkabine regelmäßig zu reinigen. Bitte beachten Sie dafür die Reinigungsempfehlungen und verwenden Sie nicht jede Art von Reinigungsprodukt.
- Achtung: Verwenden Sie keine Reinigungsmittel, die Azeton, Chlor oder Ammoniak enthalten. Die Verwendung solcher Produkte führt automatisch zu einer rapiden Abnutzung der Chromteile (Bsp.: Massagedüsen, Armaturen, Duschkopf usw.) und einer Vergilbung der Acrylteile (Bsp.: Wanne und Dach).
- Achtung bei der Nutzung der Kabine durch Kinder: Gestatten Sie die Nutzung ohne Überwachung nur verantwortungsbewussten Kindern, die von ihren Eltern Anweisungen erhalten und verstanden haben, wie eine solche Duschkabine funktioniert. Es ist dennoch nicht empfohlen, die Nutzung der Kabine durch Kinder ohne Beaufsichtigung der Eltern zu gestatten. Letztere müssen sicherstellen, dass das Kind nicht mit der Duschkabine spielt.
- Diese Kabine darf nicht von Personen (Kinder eingeschlossen) benutzt werden, die über eine eingeschränkte Mobilität oder eingeschränkte sensorische oder mentale Fähigkeiten verfügen, es sei denn, sie befinden sich unter Aufsicht oder haben Anweisungen durch die für ihre Sicherheit zuständigen Personen erhalten.
- Verwenden Sie keine anderen elektrischen Geräte im Inneren der Kabine, insbesondere keine Geräte, die Dampf erzeugen oder Luftbefeuchter.

# Anweisungen vor dem Aufbau



- C : Heißes Wasser
- F : Kaltes Wasser
- D : Abflusspunkt
- A1 : Möglicher Abflusspunkt



## INFORMATIONEN

- DER STANDORT FÜR DIE DUSCHE MUSS KOMPLETT AUSGEFLIESST UND WASSERUNDURCHLÄSSIG SEIN UND AUF NIVEAU GEBRACHT WERDEN.
- KEIN SANITÄRELEMENT DARF SICH IN EINEM UMKREIS VON 50 CM BEFINDEN.
- DIE DECKENHÖHE MUSS MINDESTENS 2,30 METER BETRAGEN
- DER ABFLUSSWEG MUSS CA. 2CM UNTER DEM BODENNIVEAU LIEGEN, UM DAS ABFLIEßEN ZU ERLEICHTERN UND EINEN PVC-WINKEL EINZUBAUEN, DER DEN ANSCHLUSS DES ABFLUSSROHRS ERLEICHTERT.
- DIE WASSERANSCHLÜßE MÜßSEN SICH AUF EINEM NIVEAU MIT DEN FLIESEN BEFINDEN

⚠ **Die Installation Ihrer Duschkabine ist jetzt abgeschlossen. Bevor Sie Ihre Kabine benutzen ist es unumgänglich, dass Sie die Dichtigkeit der gesamten Kabine überprüfen und sich versichern, dass der Wasserdruck im System nicht zu hoch ist. Der Druck muss zwischen 2 und 4 Bar liegen. Ein zu hoher Druck könnte die Leitungen beschädigen und zu einem Wasseraustritt führen.**

## Fragen – Antworten zur Nutzung Ihrer Aurlane-Duschkabine

*Frage : Wasser tritt an einem Verbindungsrohr der Düsen aus.*

Antwort :

- Die Inox-Rohrschellen, mit denen die Rohre an den Düsen befestigt sind, sind nicht fest genug angezogen. Ziehen Sie sie mit Hilfe einer Zange fest. Wenn Sie beschädigt sind, kontaktieren Sie Ihren Händler.

- Der Wasserdruck ist höher als 4 Bar, senken Sie den Druck. Die Leitungen sind für einen Druck über 4 Bar nicht ausgelegt.

*Frage : Das Wasser läuft außerhalb der Kabine auf den Boden.*

Antwort :

- Wenn die Kabine nicht völlig eben auf dem Boden steht, oder bei einem sehr geringen Wasserverlust am Ablauf, ist es möglich, dass das Wasser auf der Ebene der drei Schrauben am Aufnehmer durchsickert. Ziehen Sie die Kabine nach vorne, um an die Rückseite zu kommen, Schrauben Sie die Schrauben unten ab und geben Sie ein Tropfen Sanitärkitt in die Löcher. Schrauben Sie anschließend die Schrauben in das noch frische Sanitärkitt und warten sie 24 Std. bis alles getrocknet ist, bevor Sie Wasser laufen lassen.

- Das Leck kann vom Abflussloch kommen. Wurde der Rahmen des Abflusslochs bei der Installation mit Sanitärkitt versehen, wie es in der Etappe 1 der Gebrauchsanweisung empfohlen wurde? Wenn nicht, ist es notwendig, rund um das Abflussloch Sanitärkitt anzubringen.

Überprüfen Sie ebenfalls, ob die beiden Teile des Abflusslochs auf der Innen- und der Außenseite der Kabine gut festgezogen sind, sowie auch die Verbindungsmutter zwischen dem Abflussloch und dem Ablauf.

-Überprüfen Sie die Befestigung der beiden Wasseranschlüsse. Ein zu starke Anziehen kann eine mangelnde Befestigung der Endstücke zur Folge haben. In diesem Fall müssen sie unbedingt ersetzt werden, sonst riskieren Sie einen Wasserschaden.

*Frage : Die Armaturen sind undicht.*

Antwort :

- Überprüfen Sie, ob die Dichtungen zwischen der Wand und der Mischbatterie vorhanden und gut befestigt sind. Zögern Sie nicht, die Armaturen abzubauen, wenn sie bereits an der Wand befestigt sind. Wenn es bei den Dichtungen keine Probleme gibt, überprüfen Sie die folgenden Punkte.

- Es kann sein, dass sich die Keramikpatrone im Inneren der Mischbatterie verlagert hat. In diesem Fall muss die Patrone ausgebaut und korrekt positioniert werden, bevor die Mischbatterie wieder befestigt wird.

- Es kann sein, dass die drei runden Dichtungen der Keramikpatrone in der Mischbatterie nicht genügend eingefettet sind. In diesem Fall bauen Sie die Patrone aus, schmieren Sie ein wenig Fett auf die Dichtungen und bauen Sie die Mischbatterie wieder an.

*Frage : Die Tür ist schlecht justiert und schließt nicht richtig.*

Antwort :

- Überprüfen Sie zuerst die Befestigung der Rollen: Die Einstellung der Rollen erfolgt mit einer von unten zugänglicher Schraube (siehe Aufbauanleitung).

- Es ist möglich, dass das Profil auf der gesamten Länge der Glaswand nicht gleichmäßig festgedrückt ist. In diesem Fall drücken Sie es auf der ganze Länge gut fest.

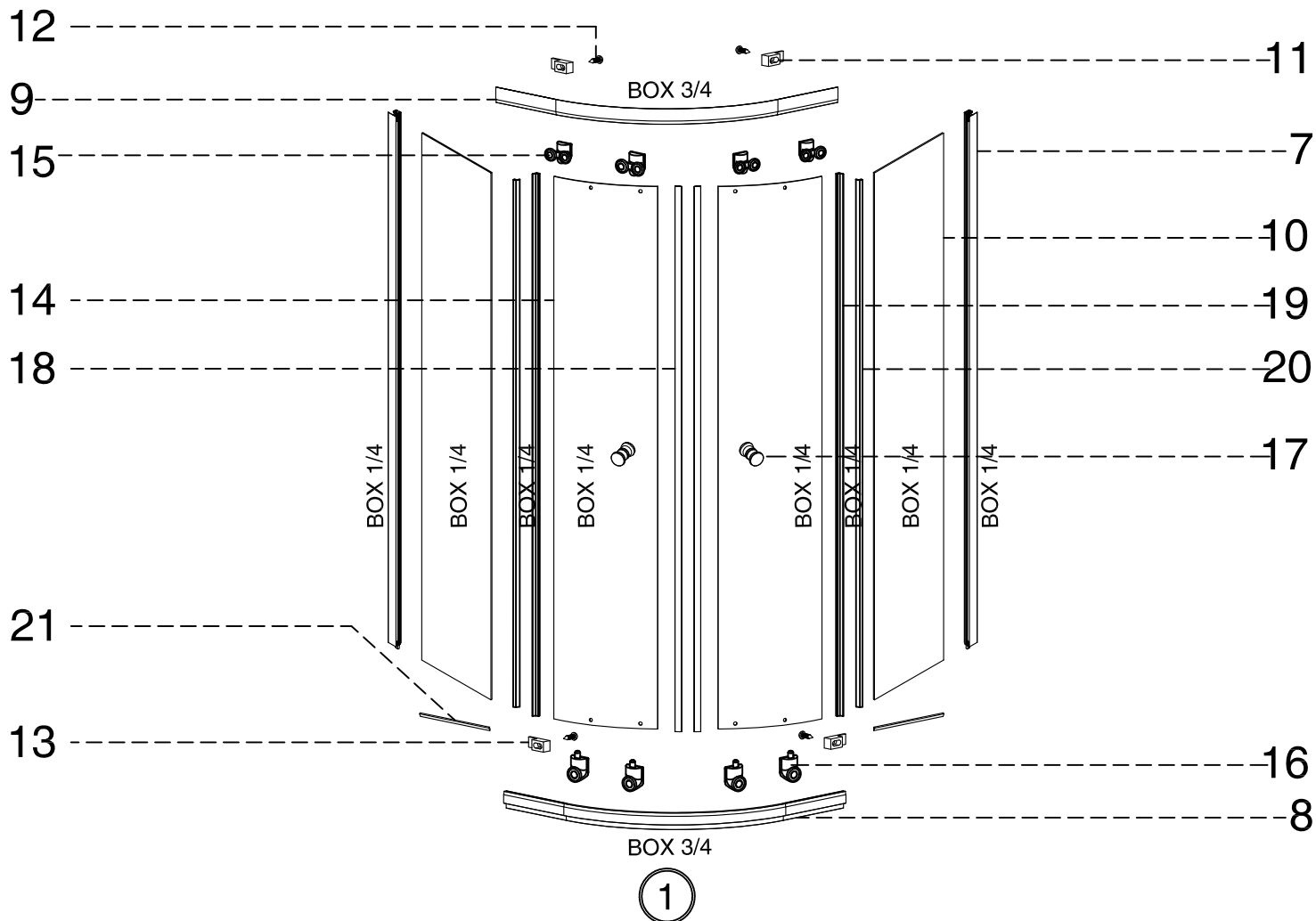
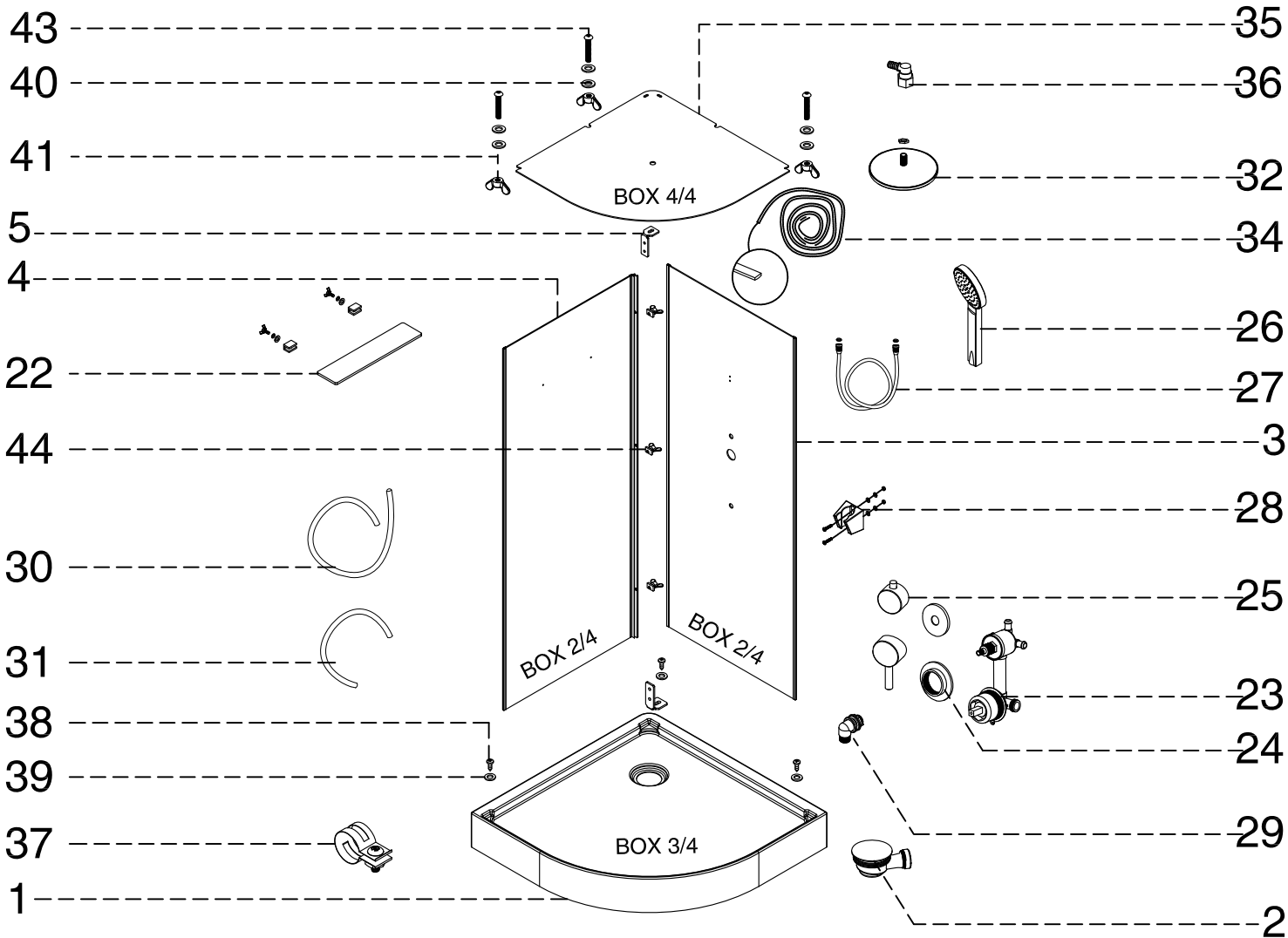
- Es ist möglich, dass sich die beiden Magnetpole der Magnetverschlüsse abstoßen. In diesem Fall entfernen Sie einen der beiden Magnetverschlüsse und bringen Sie ihn in der umgekehrten Richtung wieder an.

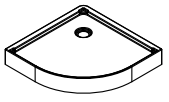
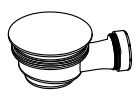
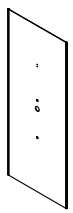
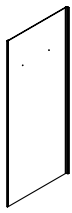
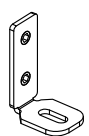
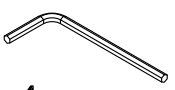
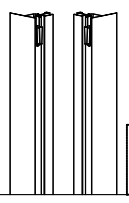
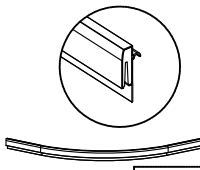
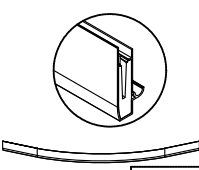

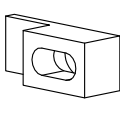

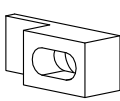
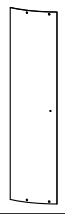
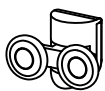


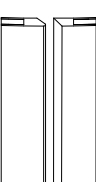
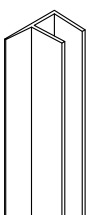
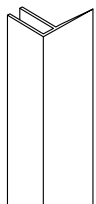
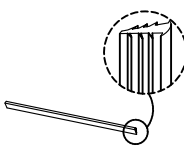
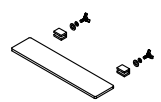





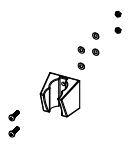



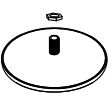
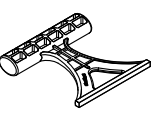

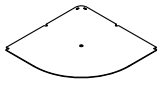
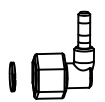






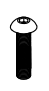

Frage : Die Chromteile weisen kleine eingebrannte Punkte auf.

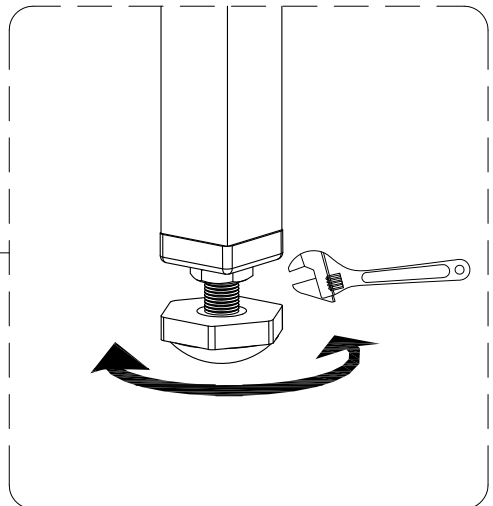
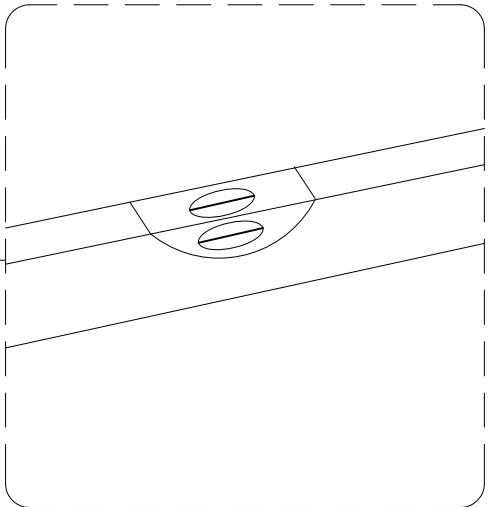
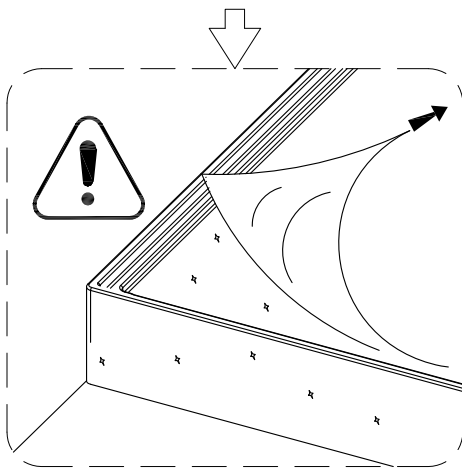
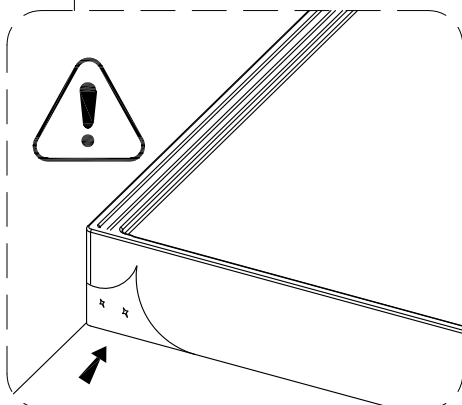
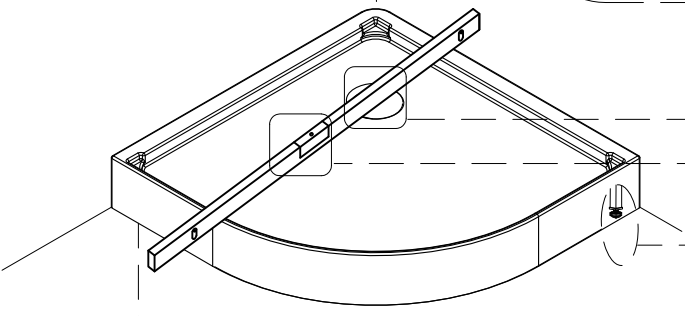
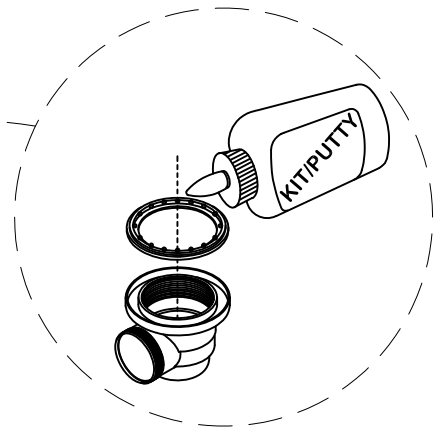
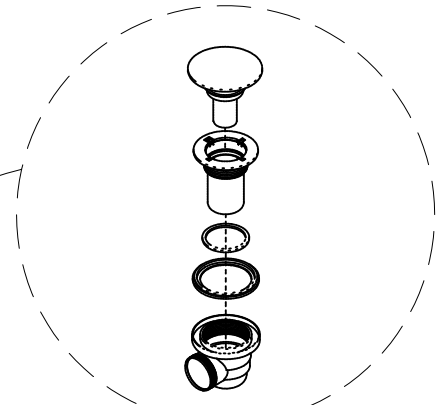
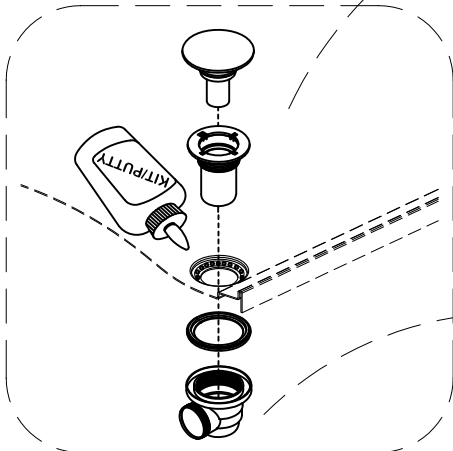
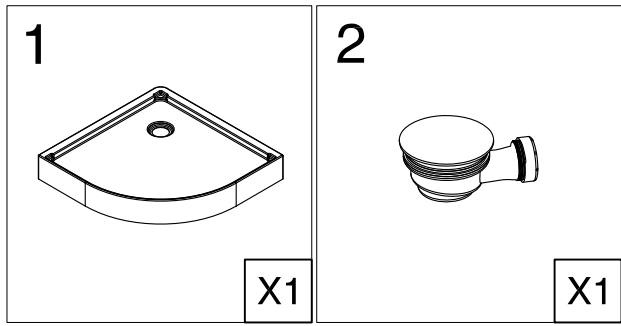
Antwort :

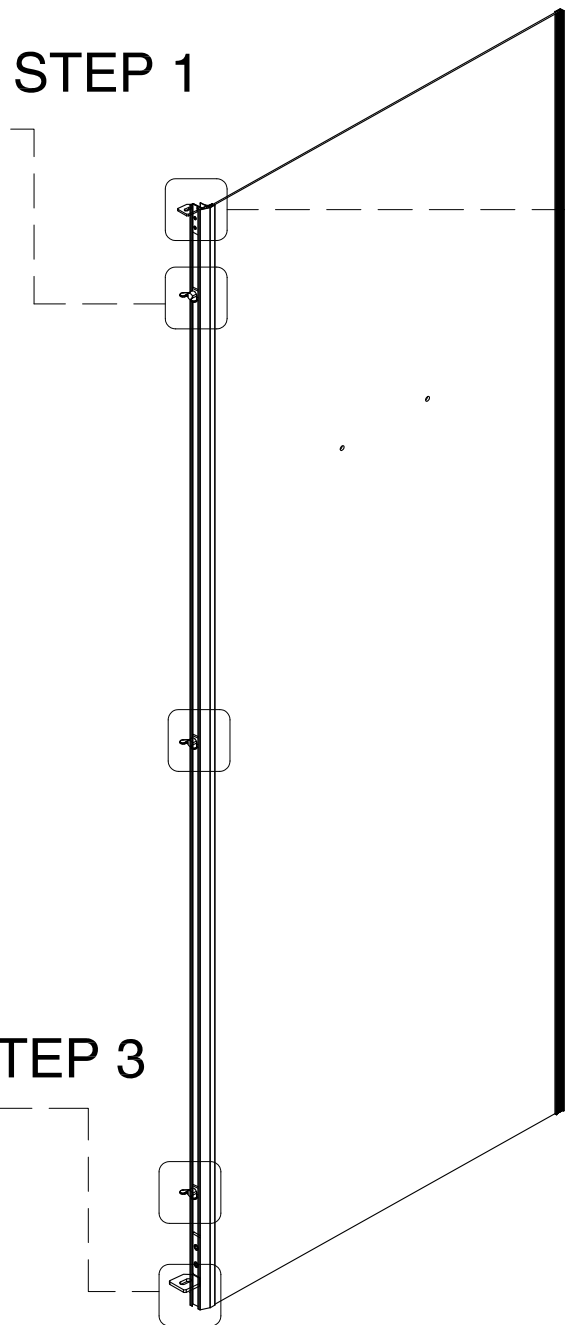
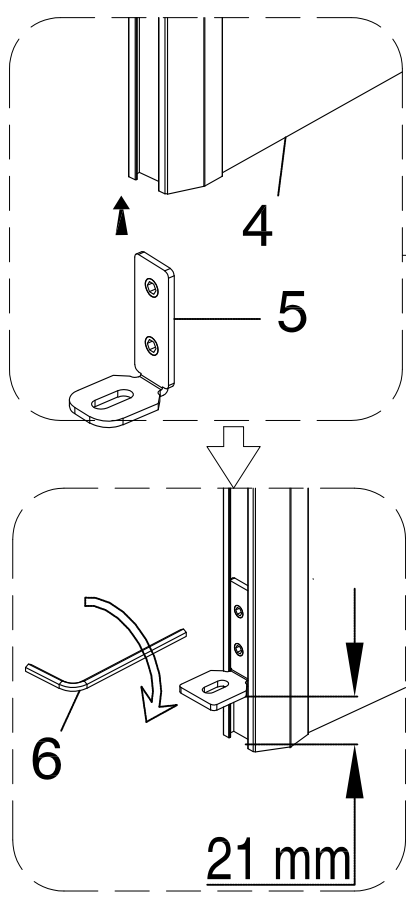
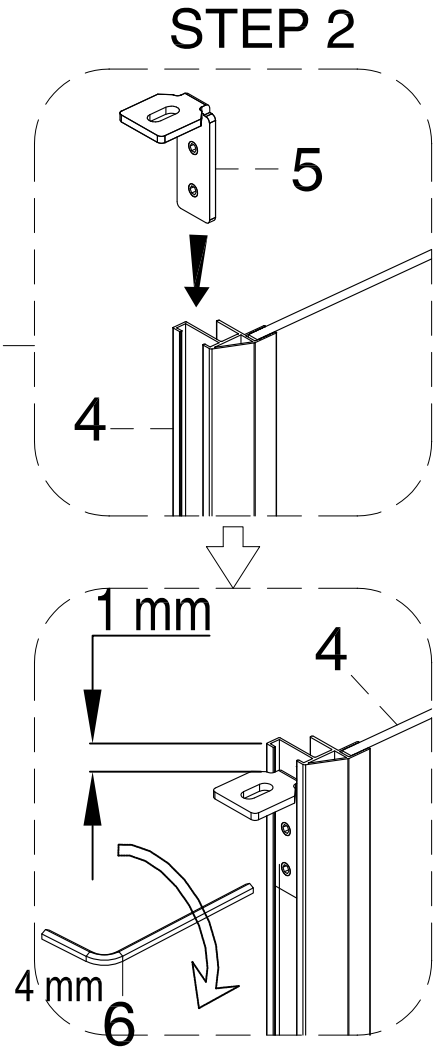
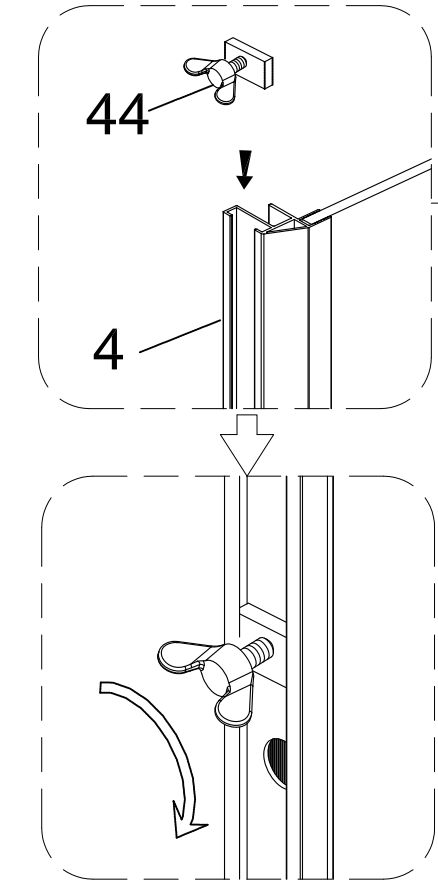
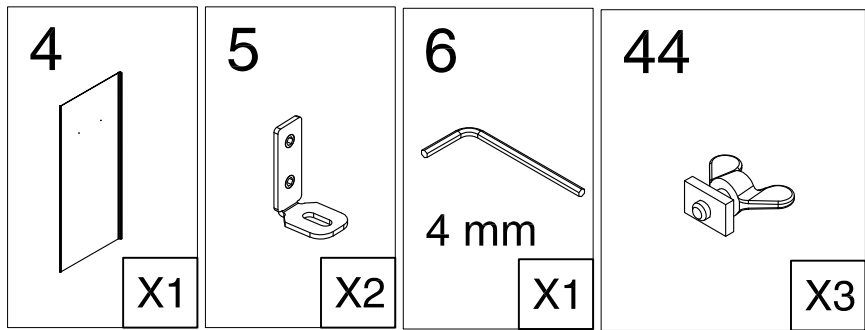
- Sie haben vermutlich trotz der Empfehlungen auf der ersten Seite dieser Gebrauchsanweisung Reinigungsmittel verwendet, die Azeton, Chlor oder Ammoniak enthalten. Die einzige Lösung ist, die beschädigten Teile bei Ihrem Händler neu zu bestellen.

Auch bei allen anderen Problemen mit Ihrer Kabine wenden Sie sich bitte an ihren Händler.

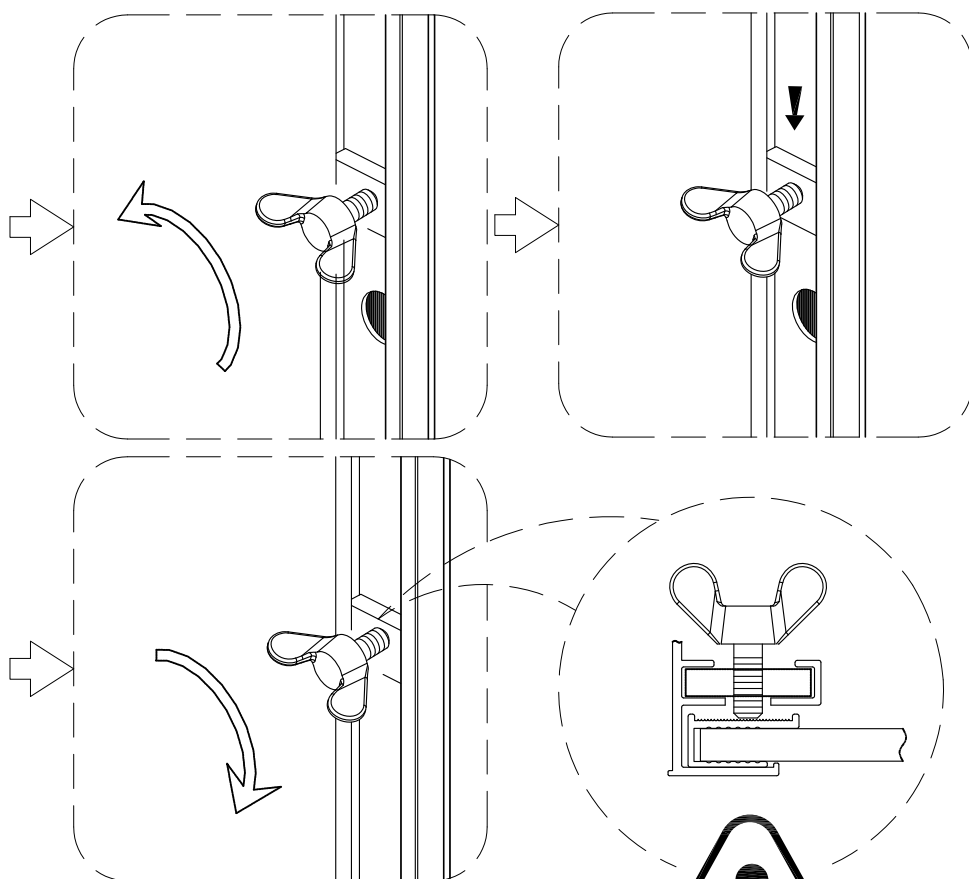
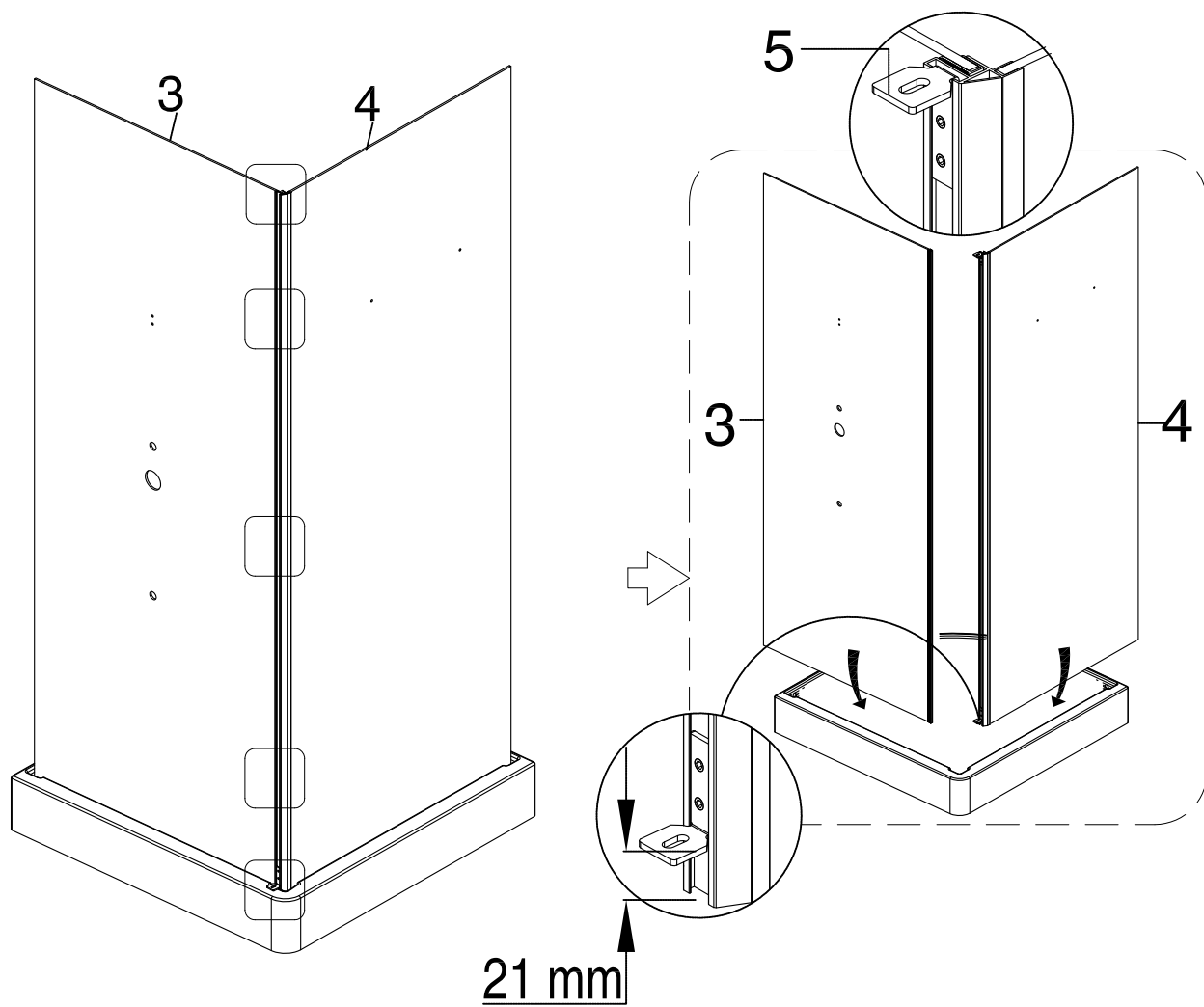
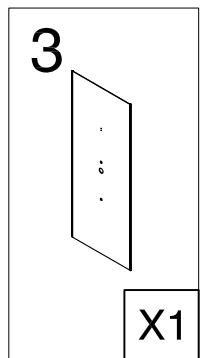


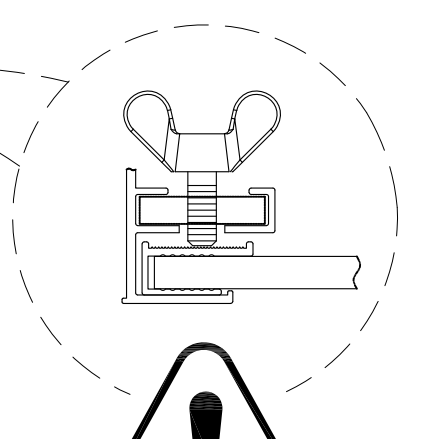
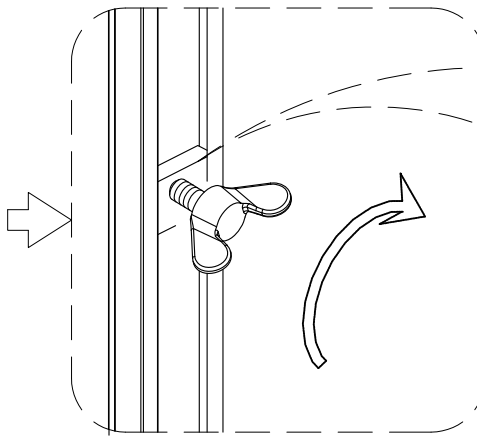
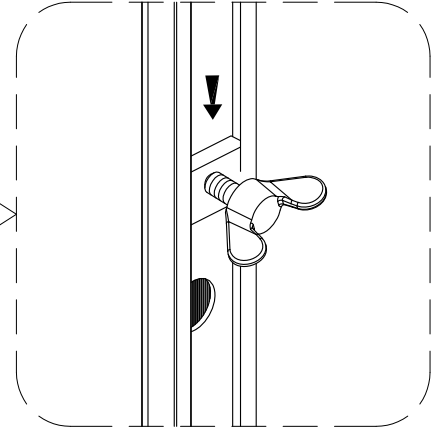
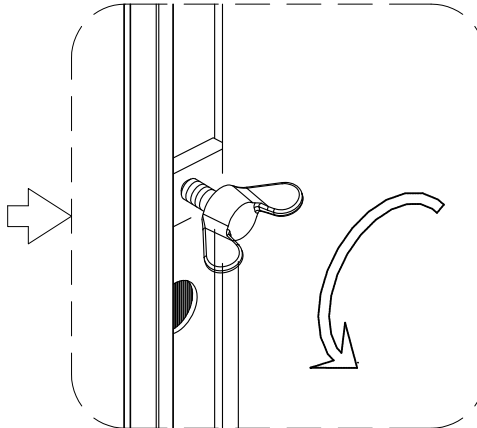
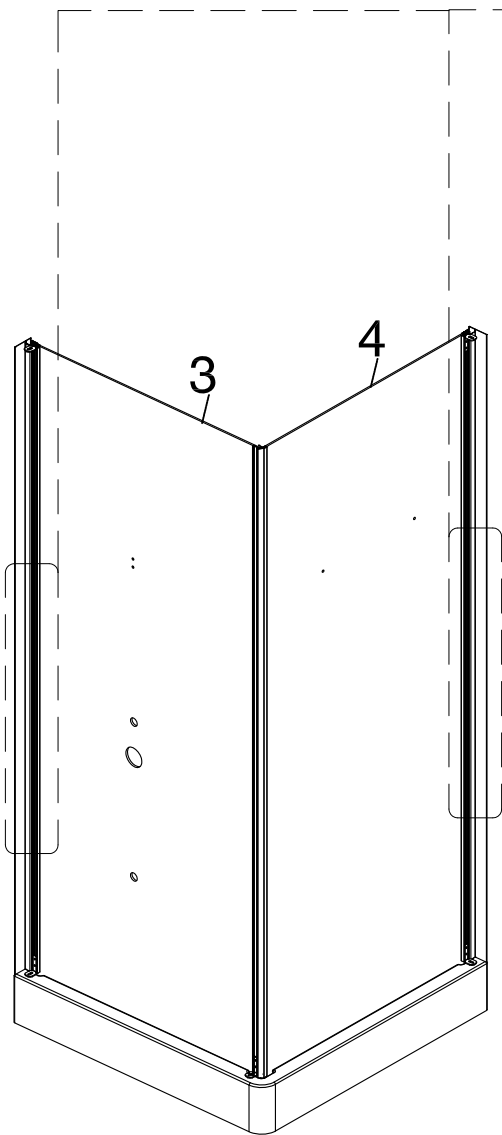
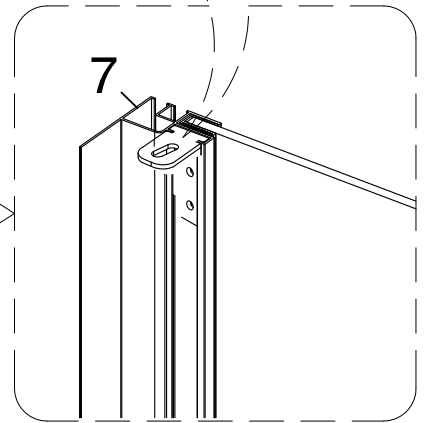
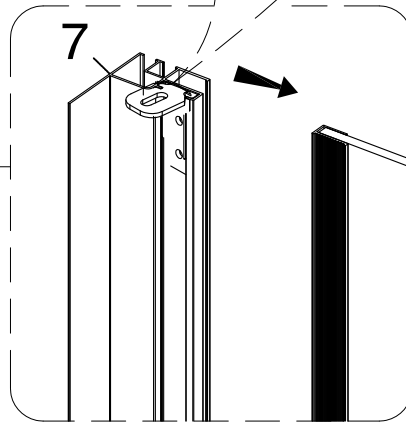
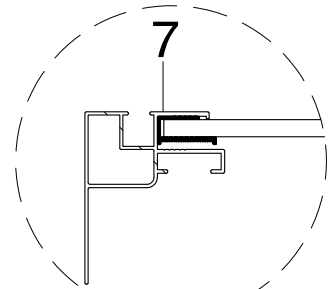
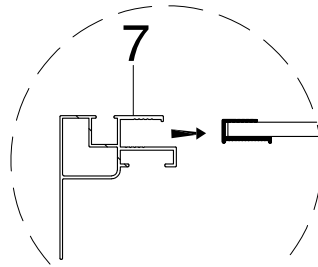
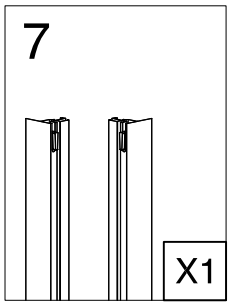
<p><b>1</b> BSP177_1</p>  <p>X1</p>	<p><b>2</b> AURL756</p>  <p>X1</p>	<p><b>3</b> BSP177_4R</p>  <p>X1</p>	<p><b>4</b> BSP177_4L</p>  <p>X1</p>	<p><b>5</b> DE106</p>  <p>X2</p>	<p><b>6</b> DE004</p>  <p>4 mm</p> <p>X1</p>	<p><b>7</b> BSP177_4P</p>  <p>X1</p>
<p><b>8</b> BSP177_2L</p>  <p>X1</p>	<p><b>9</b> BSP177_2U</p>  <p>X1</p>	<p><b>10</b> BSP177_3</p>  <p>X2</p>	<p><b>11</b> DE113</p>  <p>5 mm</p> <p>X2</p>	<p><b>12</b> DE004</p>  <p>ST3.9X13</p> <p>X4</p>	<p><b>13</b> DE112</p>  <p>6 mm</p> <p>X2</p>	<p><b>14</b> BSP177_6</p>  <p>X2</p>
<p><b>15</b> DE123</p>  <p>X4</p>	<p><b>16</b> DE142</p>  <p>X4</p>	<p><b>17</b> DE114</p>  <p>X2</p>	<p><b>18</b> AURL001</p>  <p>X1</p>	<p><b>19</b> AURL301</p>  <p>X2</p>	<p><b>20</b> AURL301</p>  <p>X2</p>	<p><b>21</b> AURL722</p>  <p>X2</p>
<p><b>22</b> AURL837</p>  <p>X1</p>	<p><b>23</b> AURL303</p>  <p>X1</p>	<p><b>24</b> AURL231</p>  <p>X1</p>	<p><b>25</b></p> <p>AURL210</p> <p>AURL211</p>  <p>X1</p>	<p><b>26</b> DE129</p>  <p>X1</p>	<p><b>27</b> AURL052</p>  <p>X1</p>	<p><b>28</b> AURL236</p>  <p>X1</p>
<p><b>29</b> AURL213</p>  <p>X1</p>	<p><b>30</b> AURL070</p>  <p>X1</p>	<p><b>31</b> AURL070</p>  <p>X1</p>	<p><b>32</b> DE111</p>  <p>X1</p>	<p><b>33</b> AURL826</p>  <p>X1</p>	<p><b>34</b> DE105</p>  <p>X1</p>	<p><b>35</b> BSP177_7</p>  <p>X1</p>
<p><b>36</b> AURL071</p>  <p>X2</p>	<p><b>37</b> AURL074</p>  <p>X4</p>	<p><b>38</b> DE004</p>  <p>ST3.9X16</p> <p>X3</p>	<p><b>39</b> DE004</p>  <p>X6</p>	<p><b>40</b> DE004</p>  <p>X3</p>	<p><b>41</b> DE004</p>  <p>X3</p>	<p><b>42</b> DE004</p>  <p>3 mm</p> <p>X1</p>
<p><b>43</b> DE004</p>  <p>M5X16</p> <p>X3</p>	<p><b>44</b> DE004</p>  <p>X3</p>					

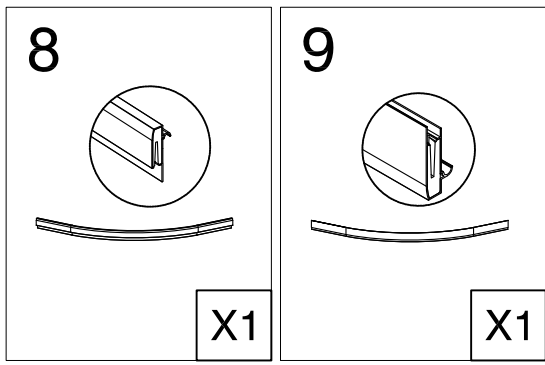




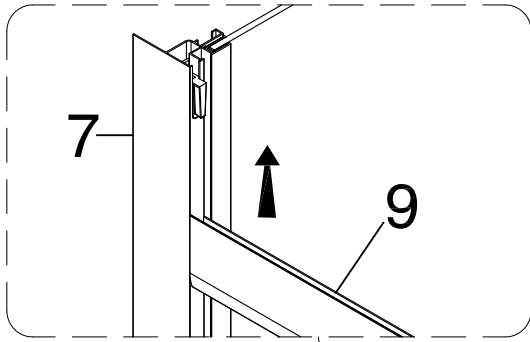




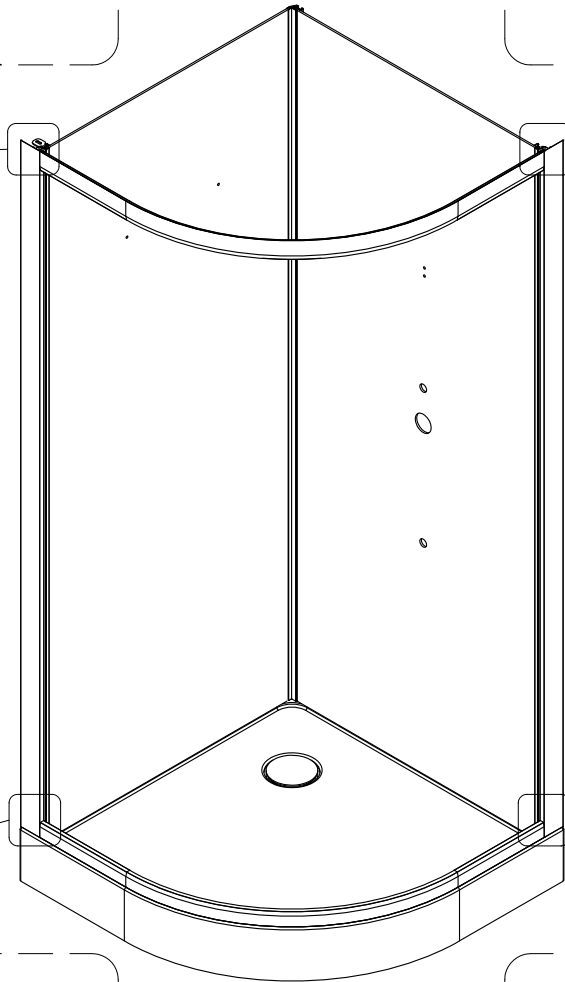
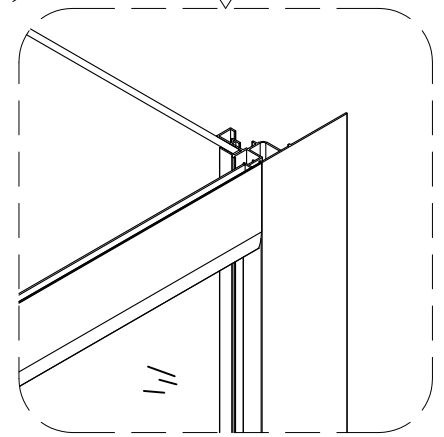
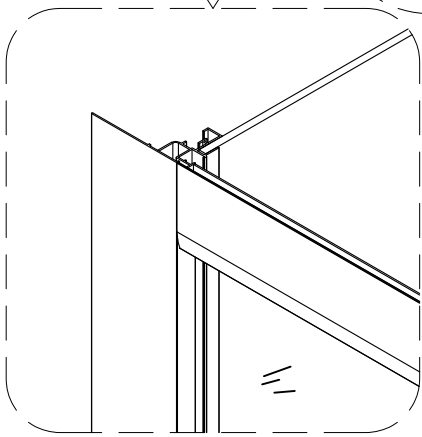
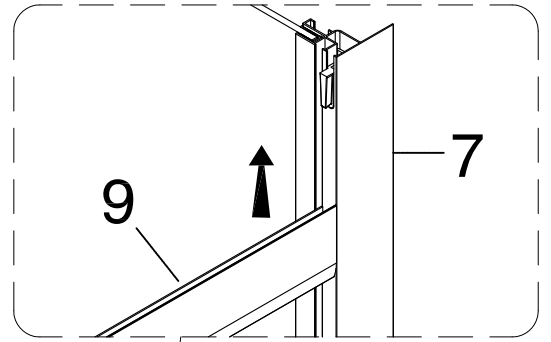




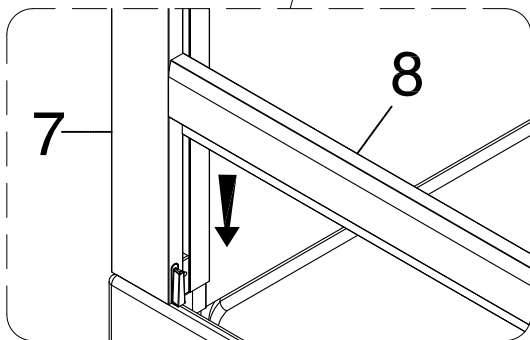
STEP 2a



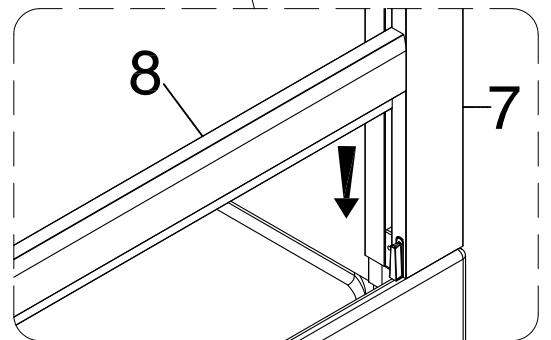
STEP 2b

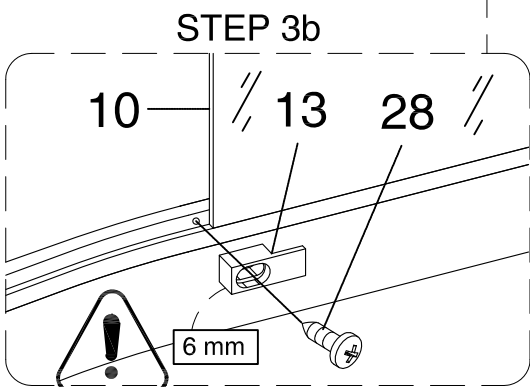
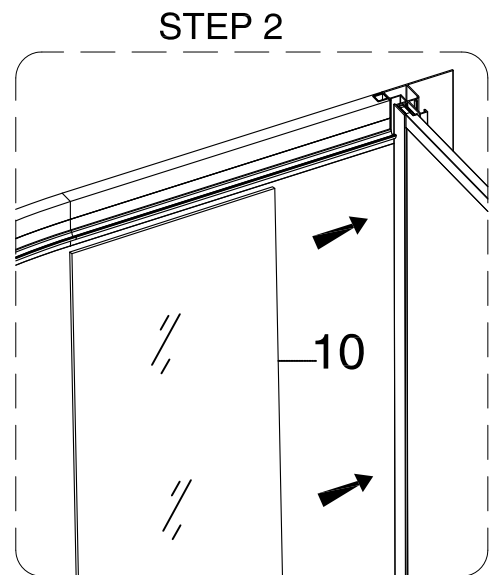
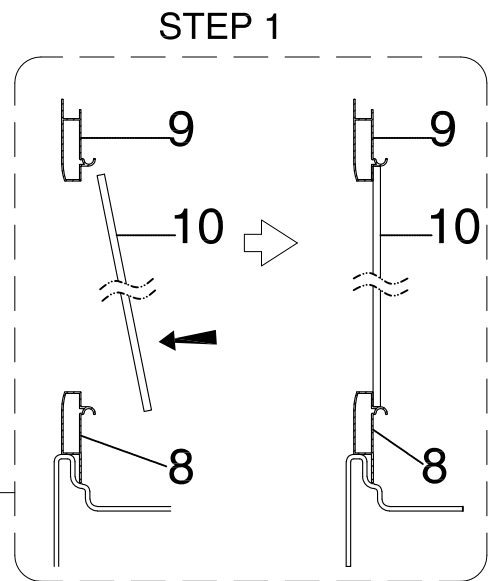
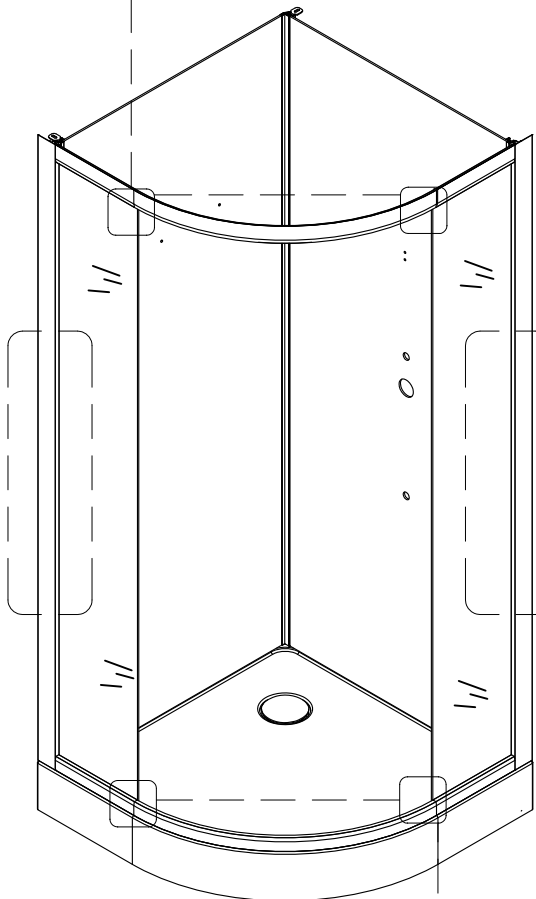
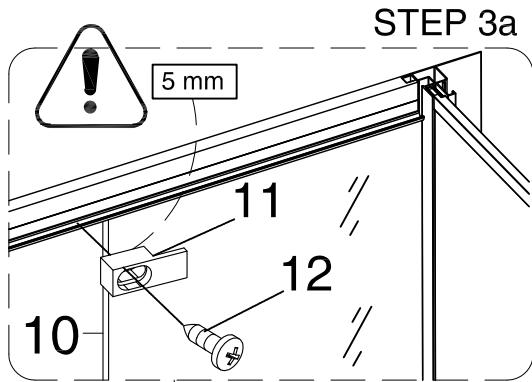
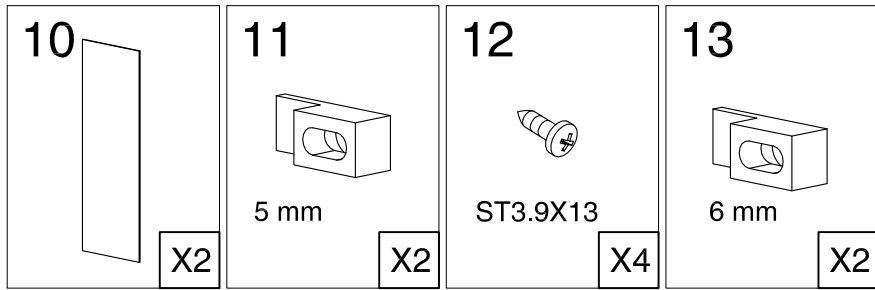


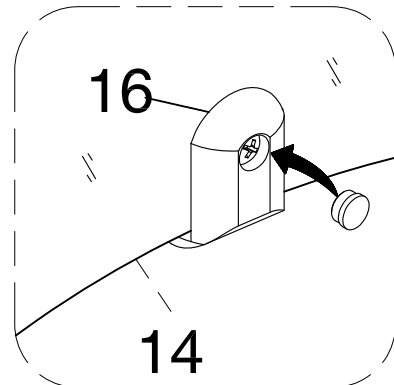
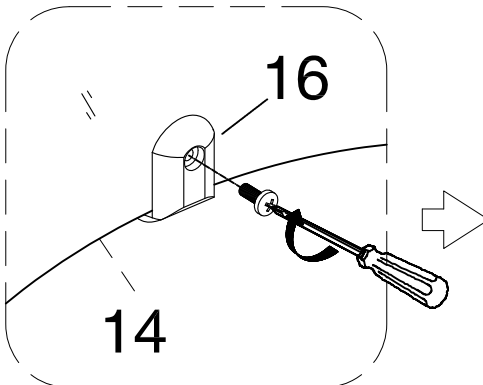
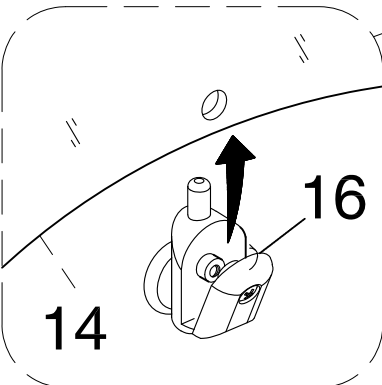
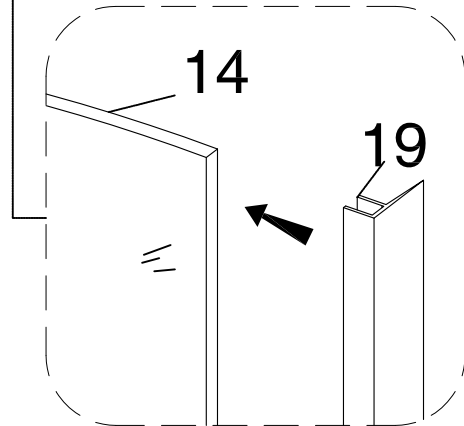
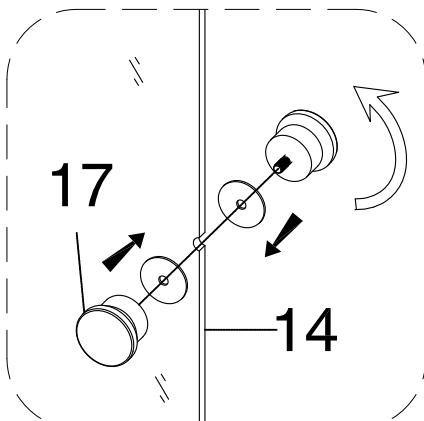
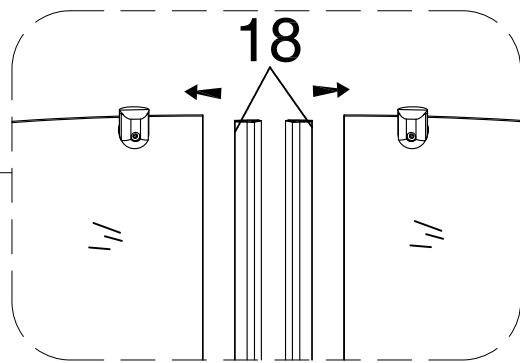
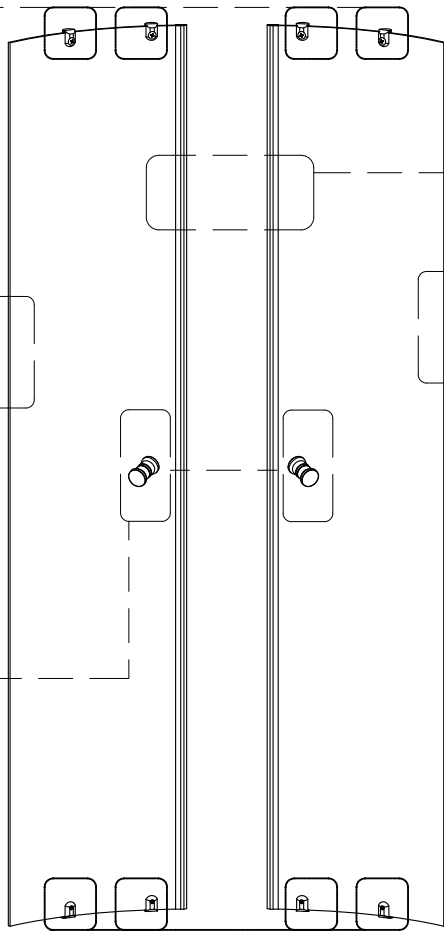
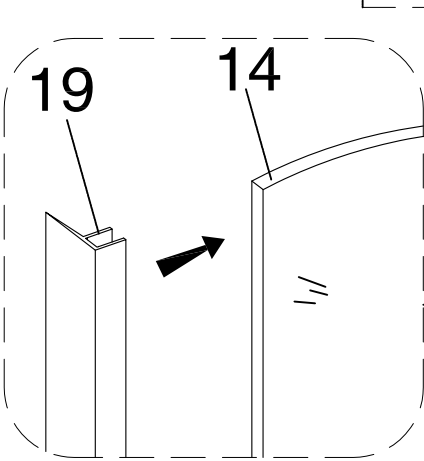
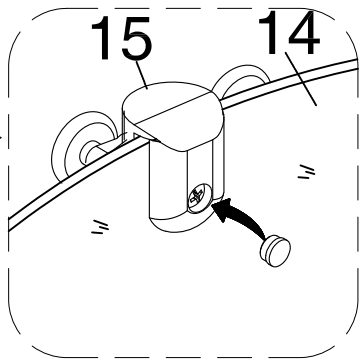
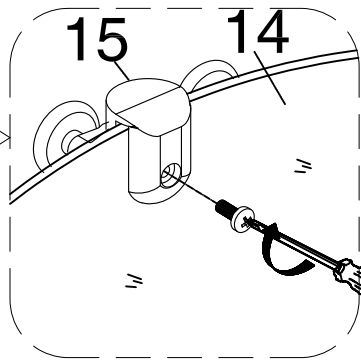
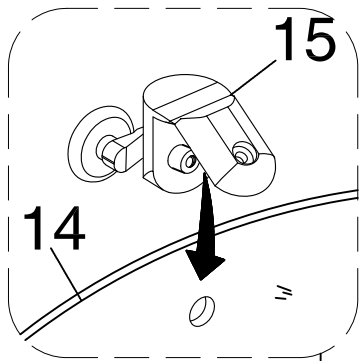
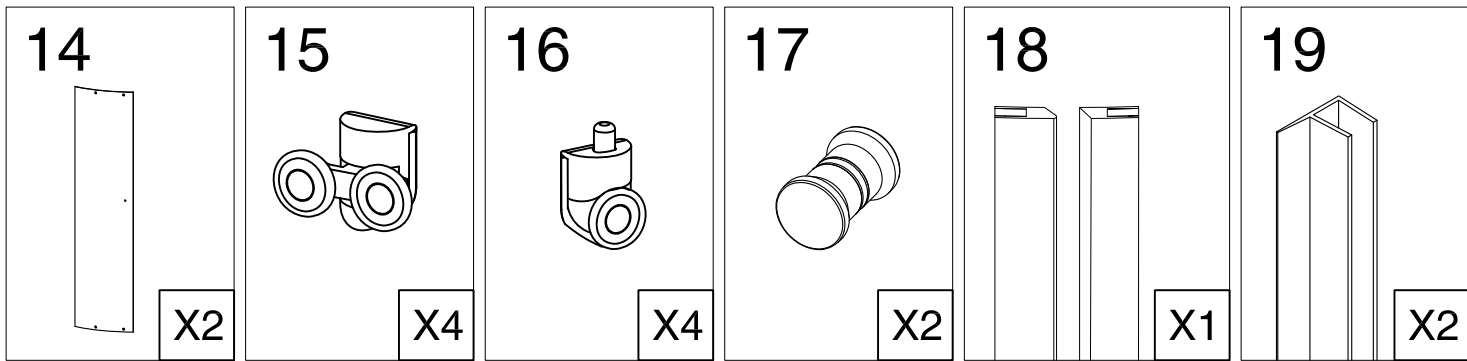
STEP 1a

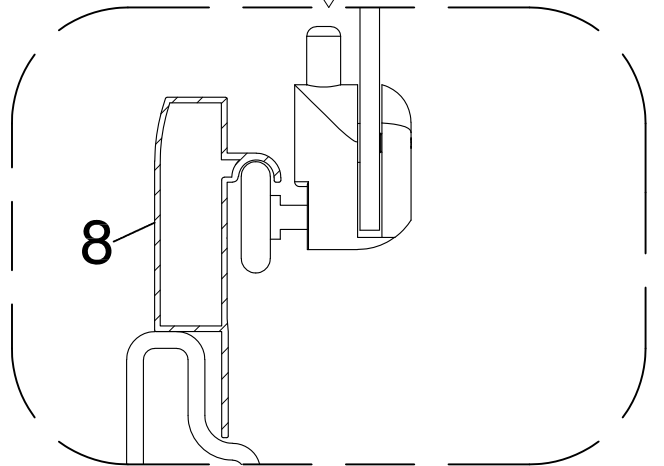
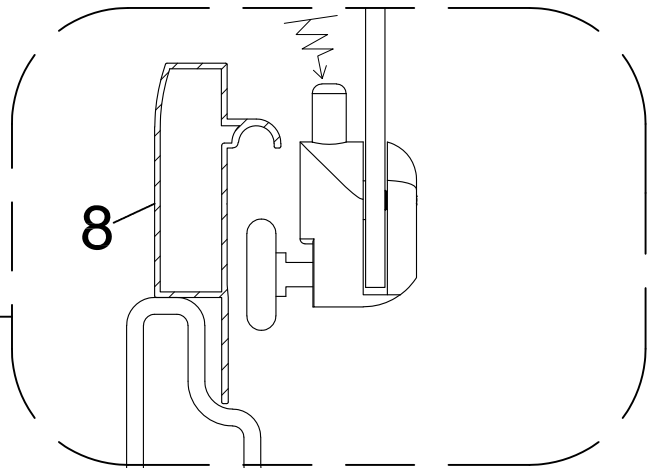
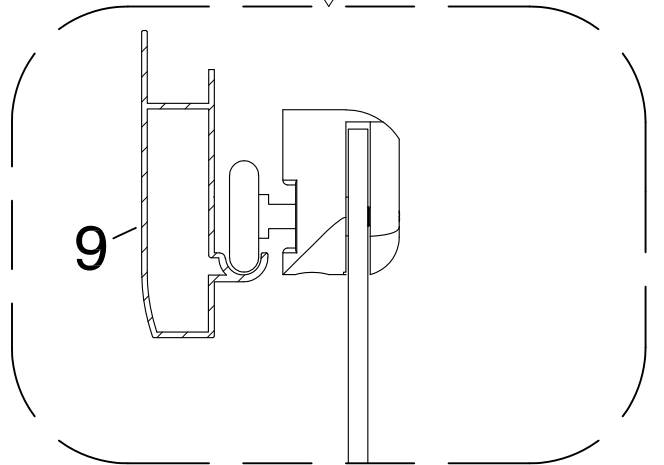
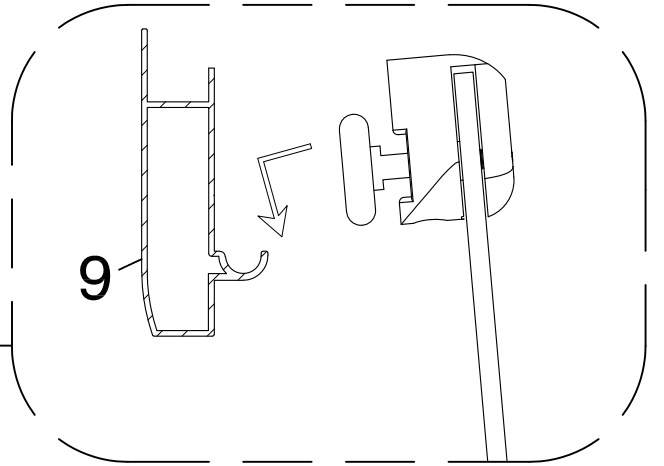
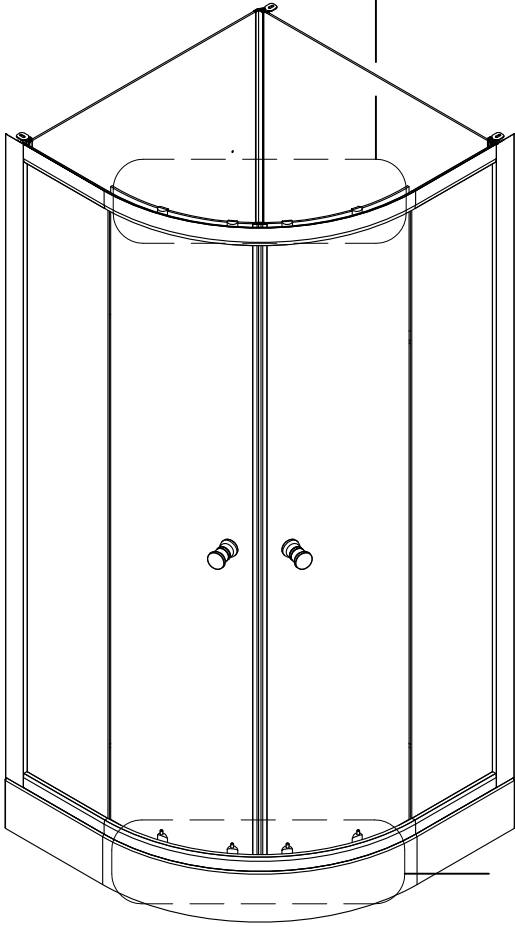


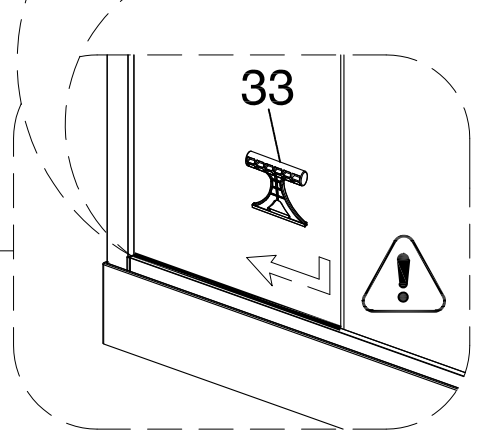
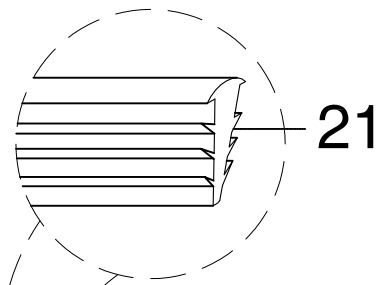
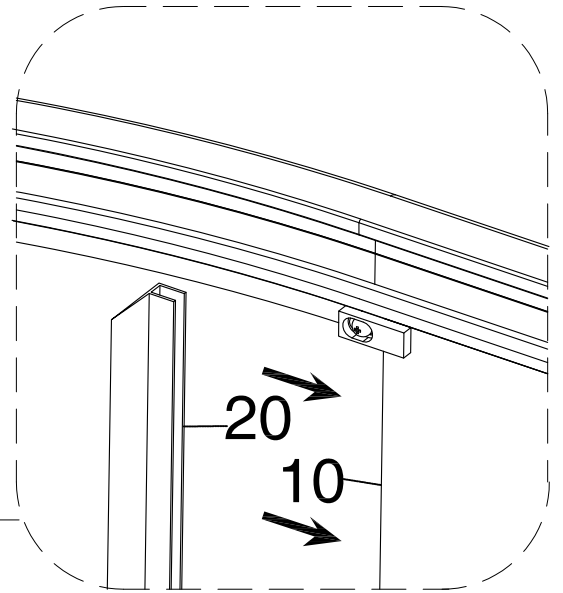
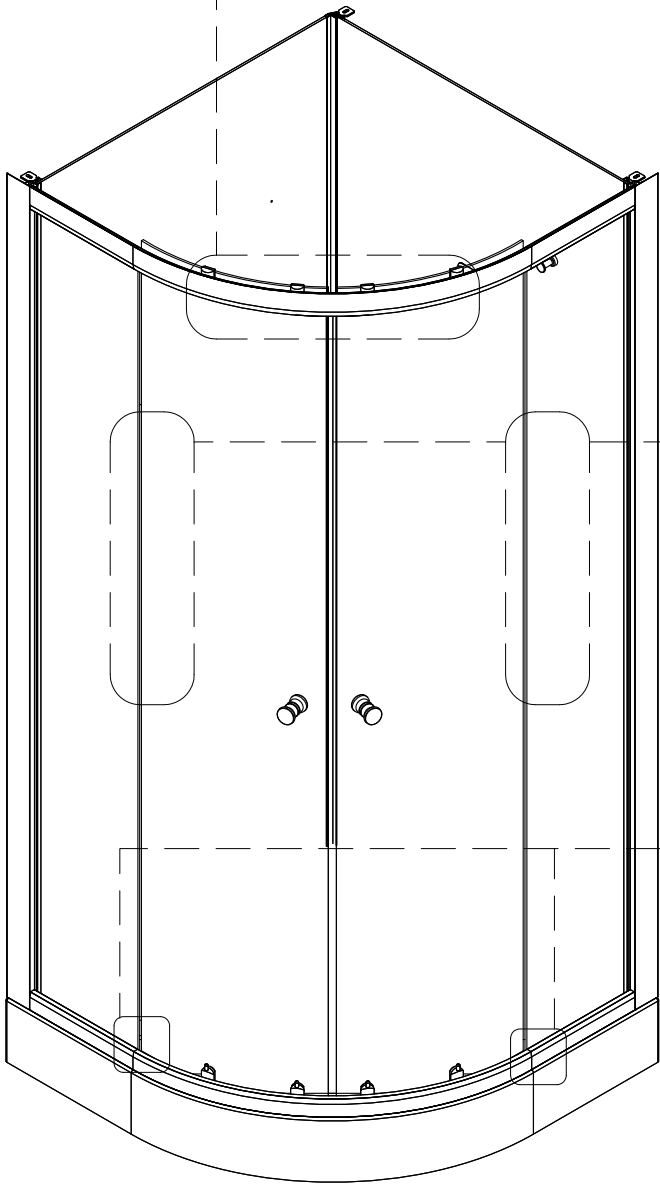
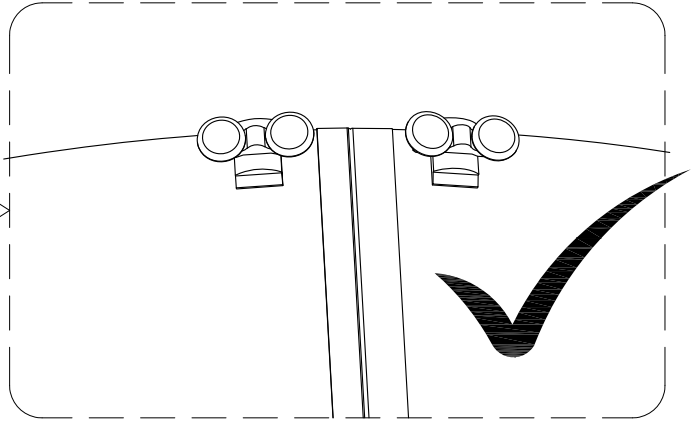
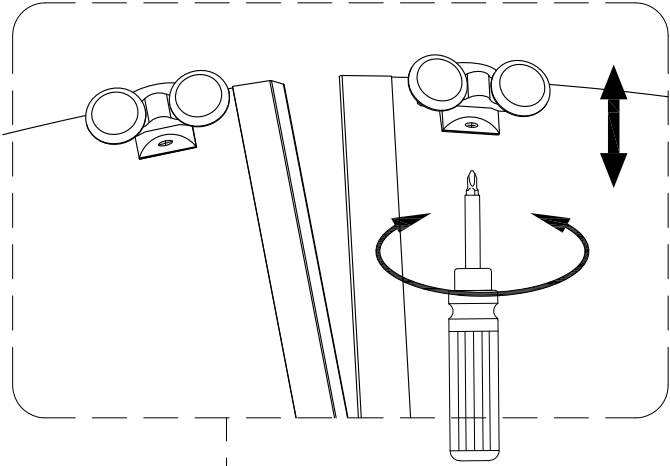
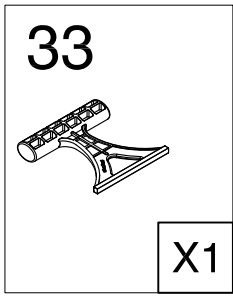
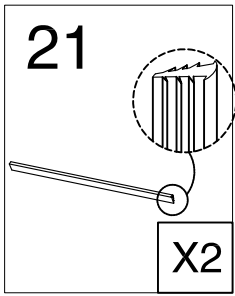
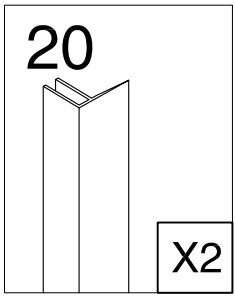
STEP 1b

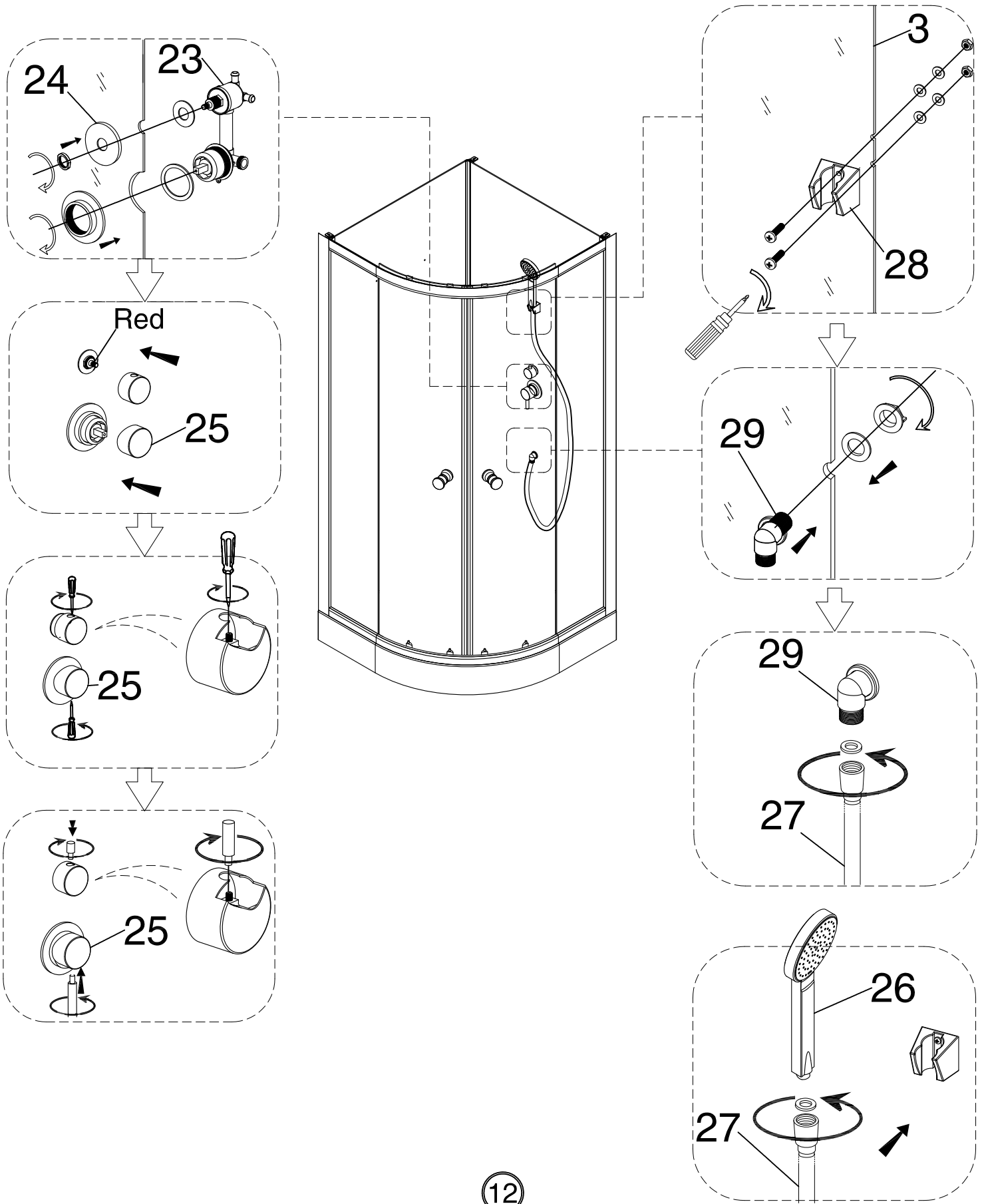
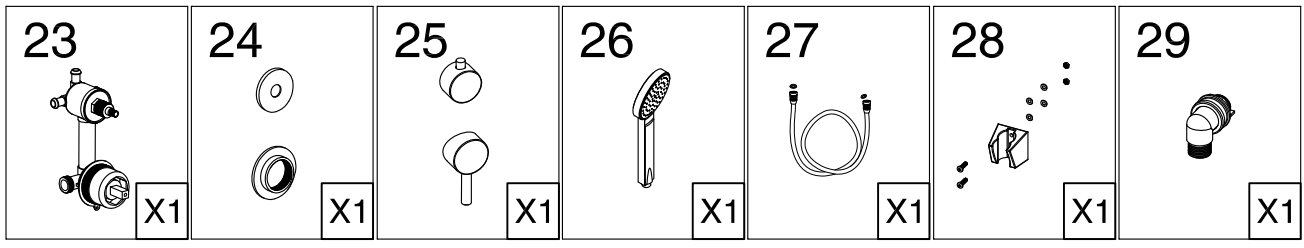




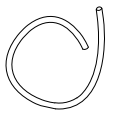

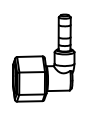



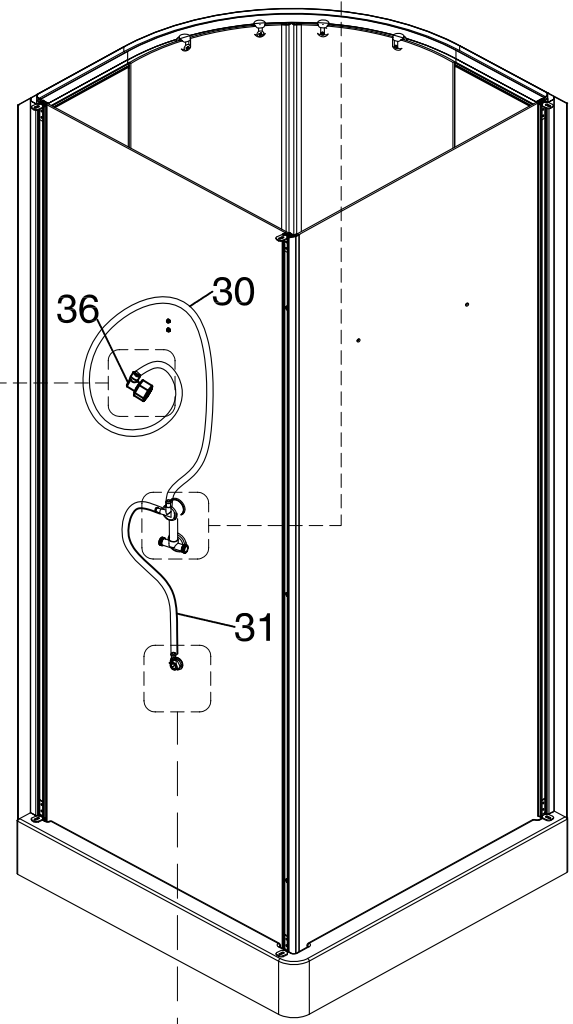
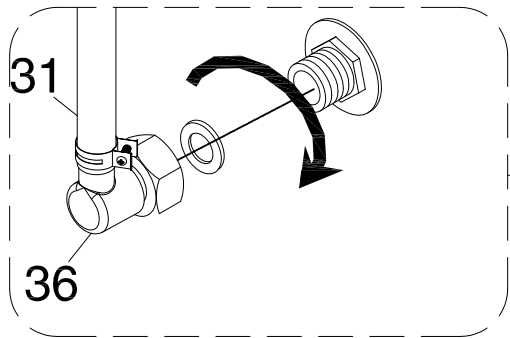
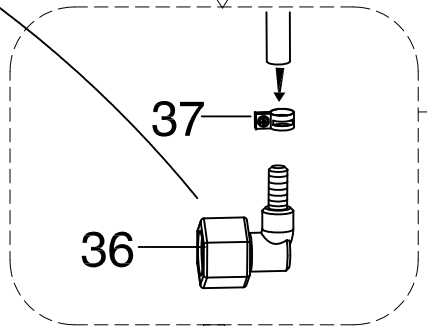
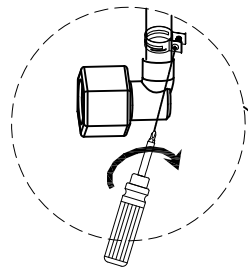
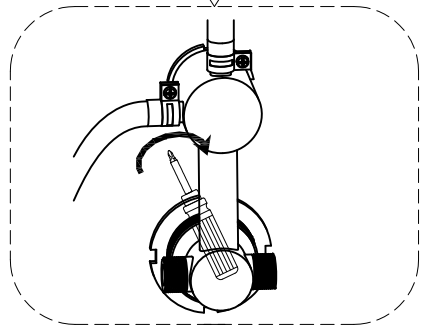
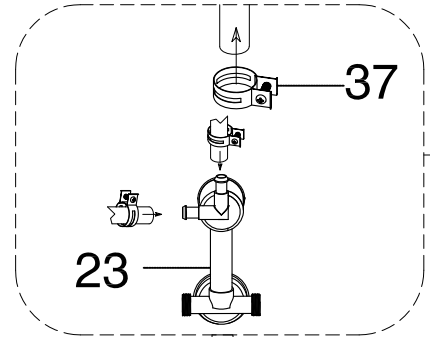








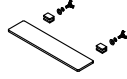



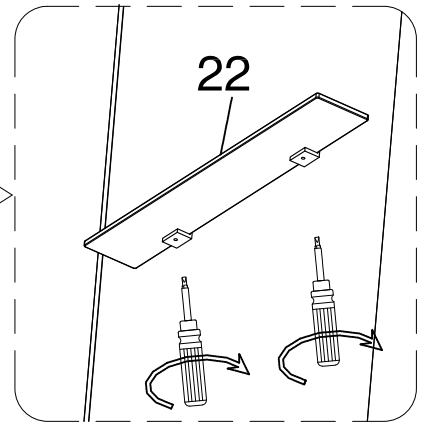
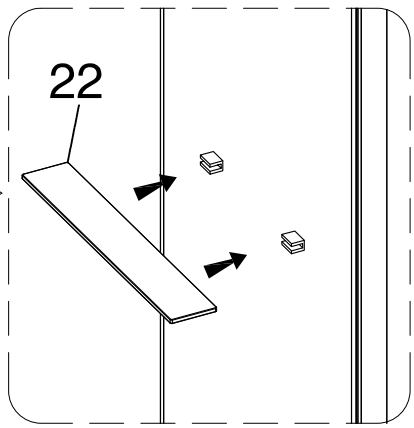
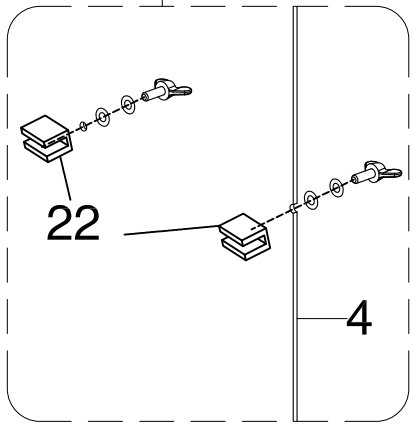
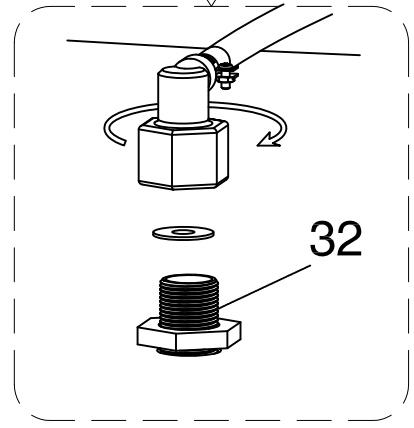
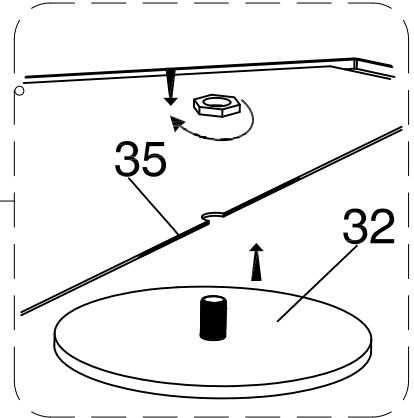
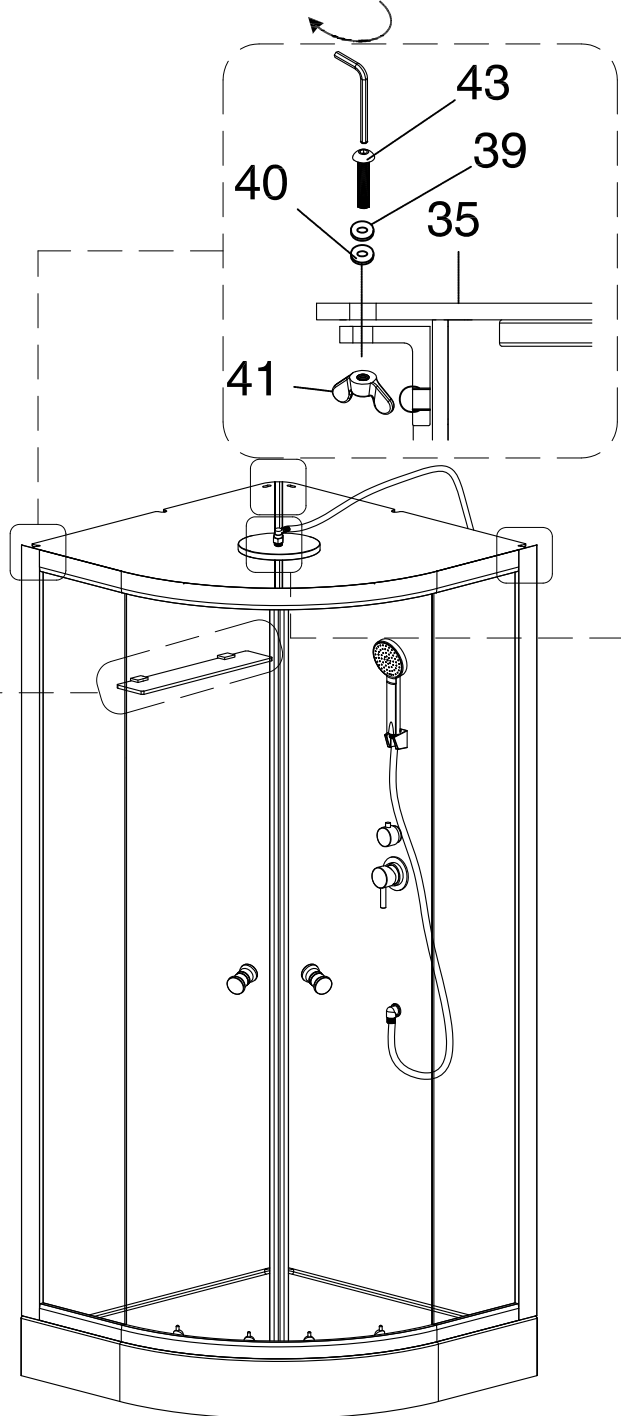




<p>30</p>  <p>X1</p>	<p>31</p>  <p>X1</p>	<p>36</p>  <p>X2</p>	<p>37</p>  <p>X4</p>
--	---	---	---



<p>39</p>  <p>X3</p>	<p>40</p>  <p>X3</p>	<p>41</p>  <p>X3</p>	<p>42</p>  <p>3 mm</p> <p>X1</p>	<p>43</p>  <p>M5X16</p> <p>X3</p>	<p>35</p>  <p>X1</p>	<p>22</p>  <p>X1</p>	<p>32</p>  <p>X1</p>
--	---	---	---	--	--	---	---



38



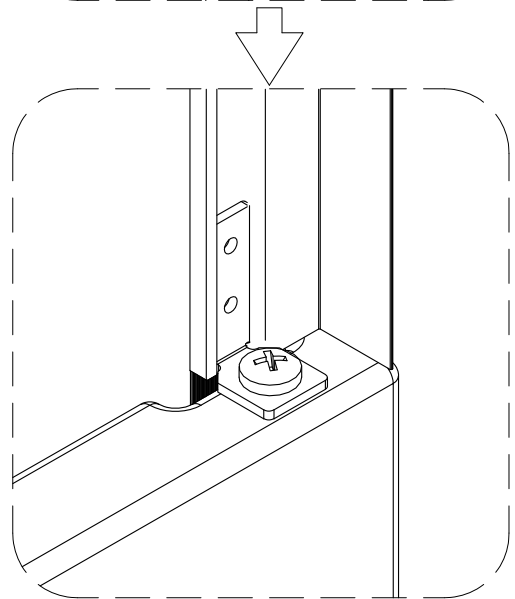
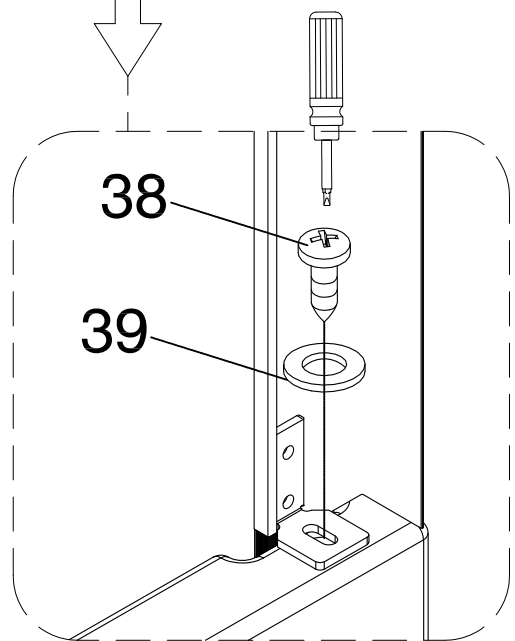
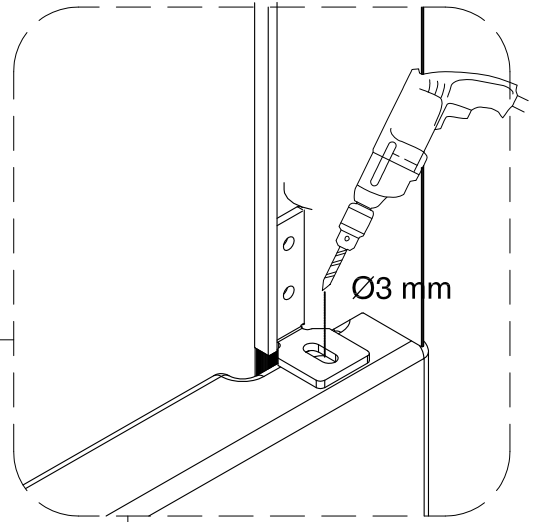
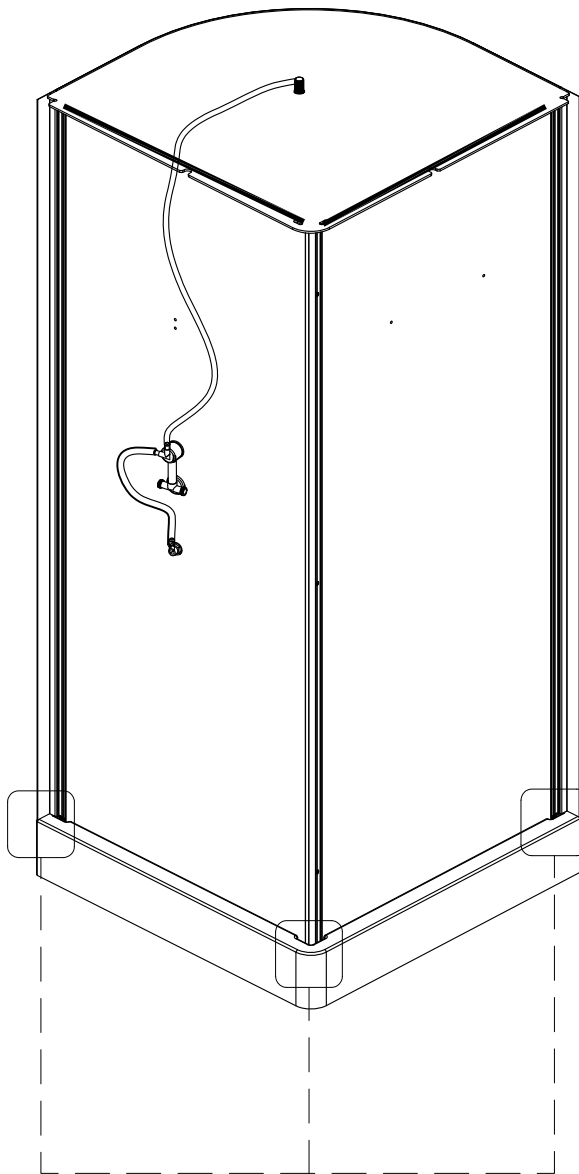
ST3.9X16

X3

39



X3



34



X1

