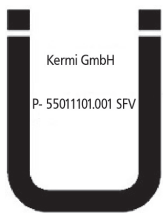
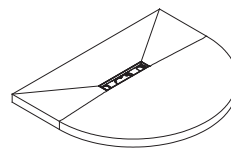
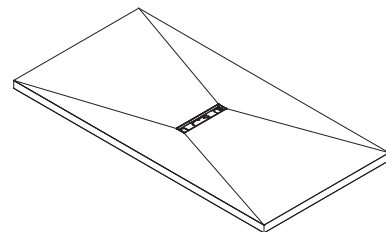
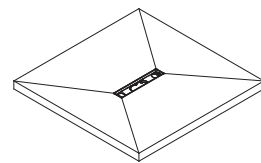
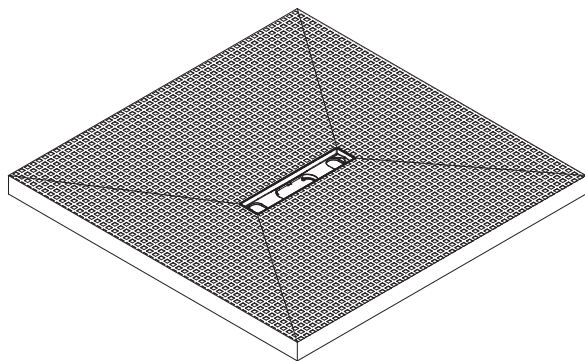


- DE** Montageanleitung
Technische Änderungen vorbehalten.
- FR** Notice de montage
Sous réserve de modifications techniques.
- GB** Installation instructions
We reserve the right to introduce technical changes without notice.
- NL** Montagehandleiding
Technische wijzigingen voorbehouden.
- IT** Istruzioni per il montaggio
Ci si riserva il diritto di modifiche tecniche.
- ES** Instrucciones para el montaje
Modificaciones técnicas reservadas

- PL** Instrukcja montażu
Zastrzega się możliwość zmian technicznych.
- CZ** Montážní návod
Technické změny vyhrazeny.
- SK** Návod na montáž
Technické zmeny vyhradené.
- RU** Монтажная инструкция
Технические изменения не исключаются
- RO** Instrucțiuni de montaj
Nu sunt permise modificări tehnice.
- CN** 安装说明
技术上可能变化

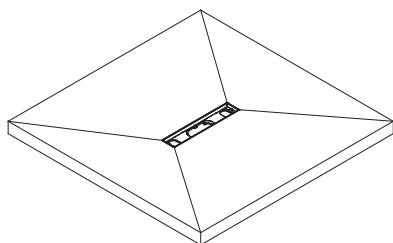


Brandverhalten Klasse B2 nach DIN 4102-1

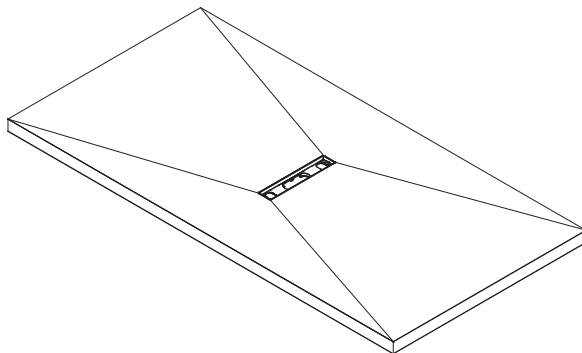


BC EXA / BC HXB

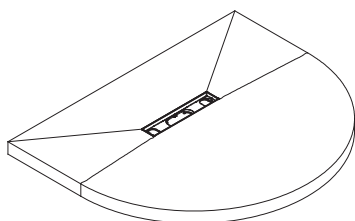
BC EXA 090090XX
BC EXA 100100XX
BC EXA 120120XX



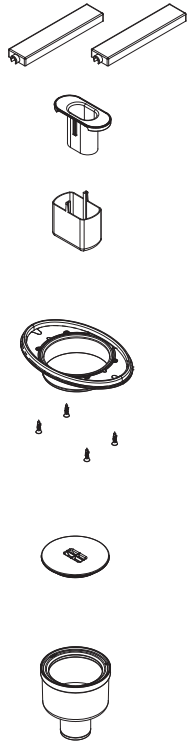


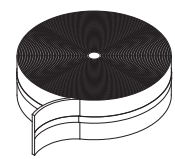

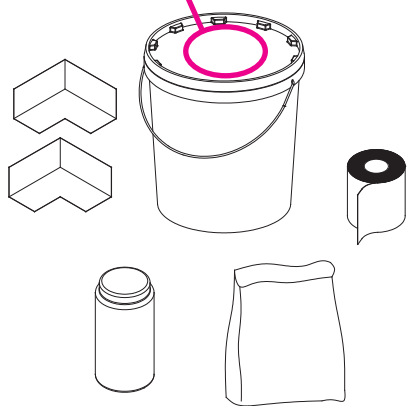
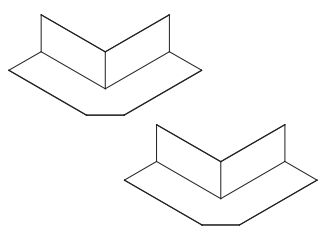
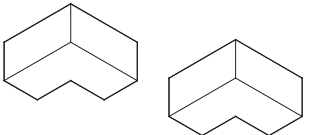



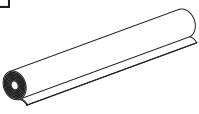
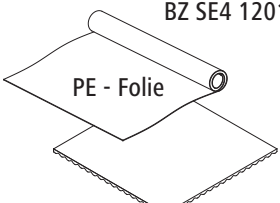


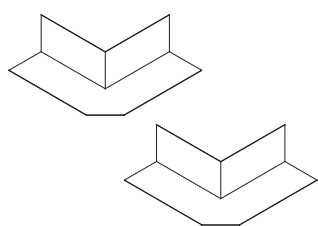
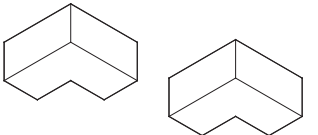
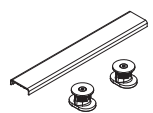
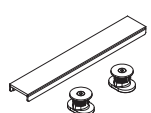
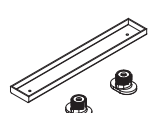
BC EXA 120090XX
BC EXA 120100XX
BC EXA 180090XX
BC EXA 180100XX



BC HXB 087106XX
BC HXB 097106XX



BC EXA / BC HXB

<p>BC A13 050000XK</p> 	<p>BC A23 050000XK</p> 	<p>BC A33 040000XK</p> 	<p>BZ SE5 016008XK</p> 
<p>BZ SE3 000000XK</p> <div data-bbox="1069 694 1436 806" style="border: 2px solid pink; padding: 5px;">  <p>Haltbarkeit 12 Monate Produktionsdatum beachten 05.08.xx TAG MONAT JAHR</p> </div> 			<p>BZ SE6 000000XK</p>  <p>BZ SE7 000000XK</p> 
<p>BZ SE1 025000XK</p>  <div data-bbox="79 1657 438 1769" style="border: 2px solid pink; padding: 5px;">  <p>Haltbarkeit 12 Monate Produktionsdatum beachten 05.08.xx TAG MONAT JAHR</p> </div>	 <p>BZ SE4 120120XK BZ SE4 150150XK</p>  <p>BZ SE4 0900901K BZ SE4 1201201K</p> <p>PE - Folie</p> 	<p>BZ SE2 000000XK</p>  <div data-bbox="829 1612 1141 1769" style="border: 2px solid pink; padding: 5px;">  <p>Haltbarkeit 12 Monate Haltbarkeitsdatum beachten z.B. MHD: 01.03.xx ↑ Mindesthaltbarkeitsdatum</p> </div>	<p>BZ SE6 000000XK</p>  <p>BZ SE7 000000XK</p> 
<p>BC D4X 030000UK</p> 	<p>BC D5X 030000UK</p> 	<p>BC D6X 030000UK</p> 	



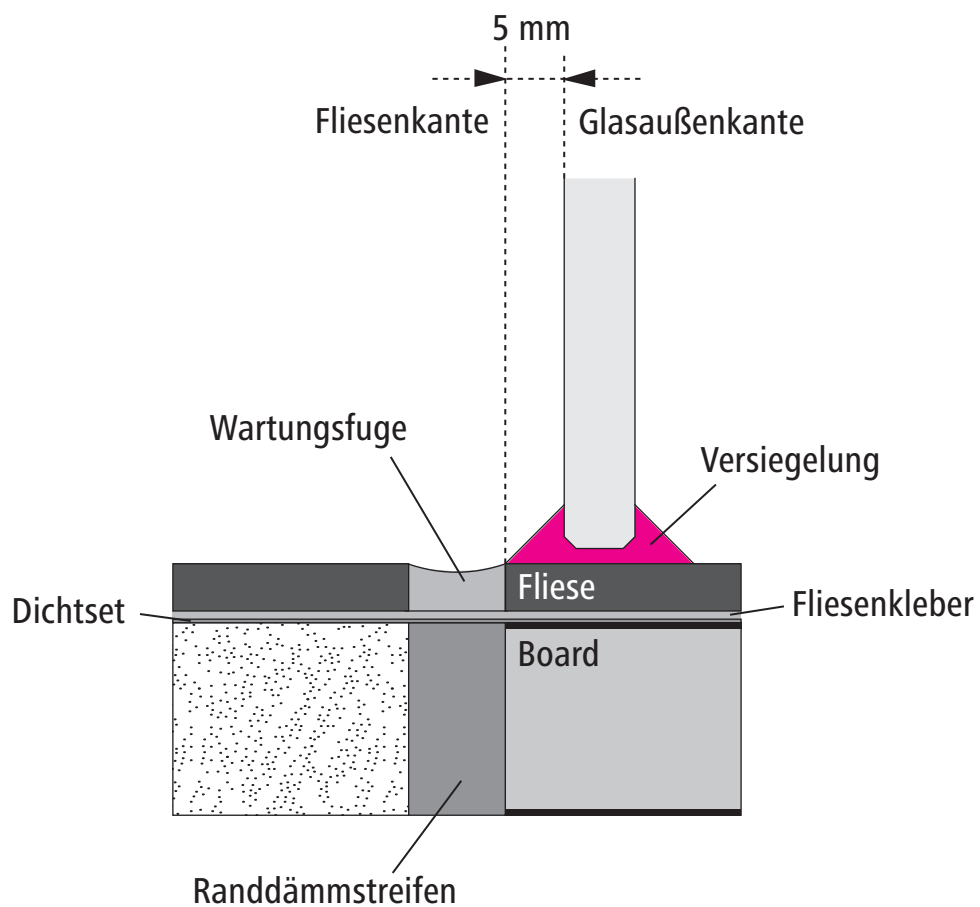
Vor dem Einbau Duschplatz sofort auf Transportschäden oder anderweitige Beschädigungen prüfen. Transportschäden können nach dem Einbau nicht mehr anerkannt werden, ebenso Schäden und Kosten durch unsachgemäße Montage, Pflege und Wartung.

Montageanleitung genau befolgen. Gegebenenfalls Lagerungshinweis auf Verpackung beachten. Typ und Maß vor dem Einbau prüfen.

Montage:

- Feststehende Glasteile (Festfelder, Seitenwände)

ca. 5 mm innerhalb oder außerhalb der Wartungsfuge



- Bewegliche Glasteile (Türflügel)

➡ analog „Feststehende Glasteile“

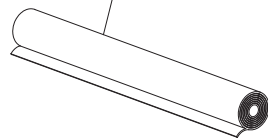
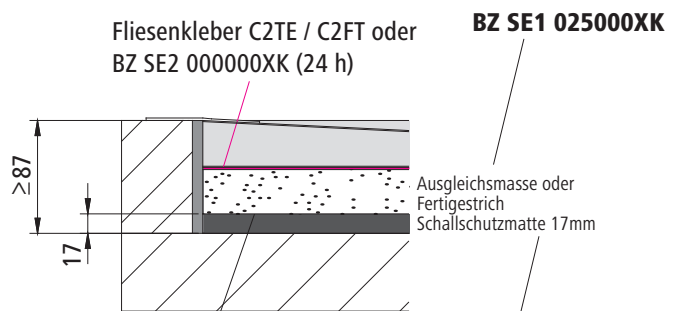
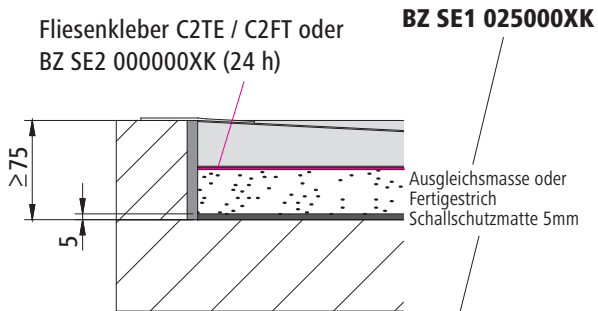
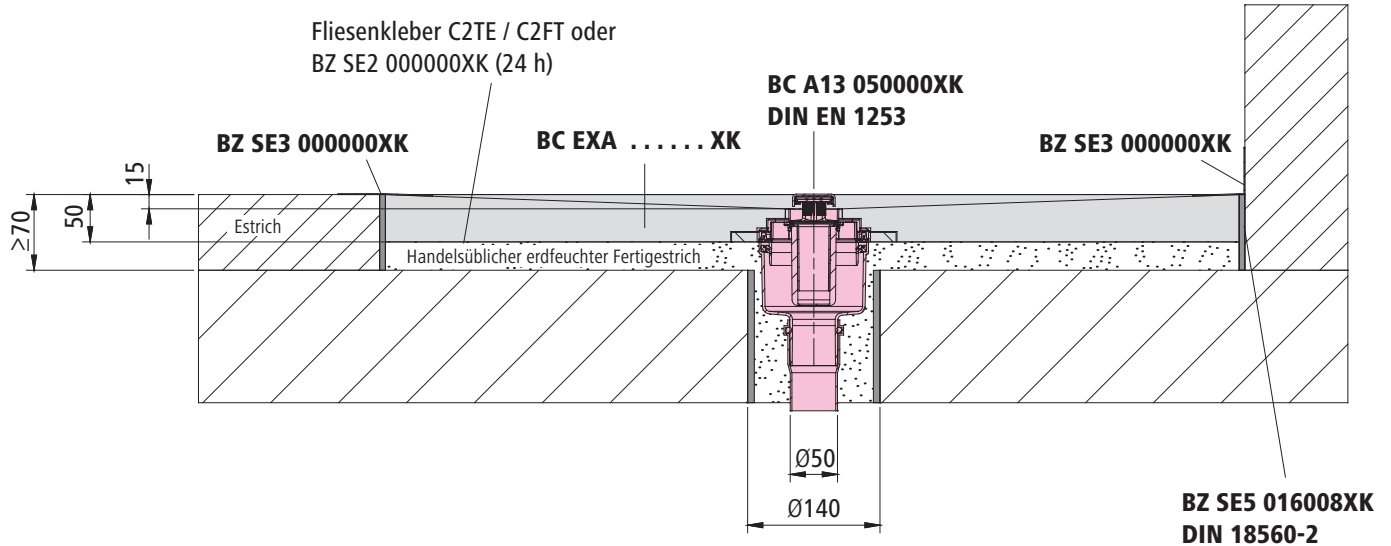
➡ oder direkt über der Fuge



Achtung: Angegebene Einbauhöhe bei Verwendung von Kermi Kleb- und Dichtstoff.

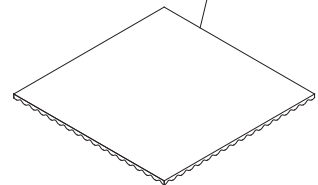
Bei Verwendung von Fliesenkleber erhöht sich die Einbauhöhe um die Schichtstärke des Fliesenklebers.

Alternativ: Systemsicherheit bei bestimmungsgemäßer Verklebung mit bauseits vorhandenem handelsüblichem flexiblem Fliesenkleber
Fliesenkleberkennzeichnung gem. DIN EN 12004: Normal abbindend C2TE / Schnell abbindend C2FT

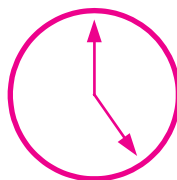


BZ SE4 120120XK
BZ SE4 150150XK

PE - Folie



BZ SE4 0900901K
BZ SE4 1201201K



Aushärtzeiten ! Verklebung mit

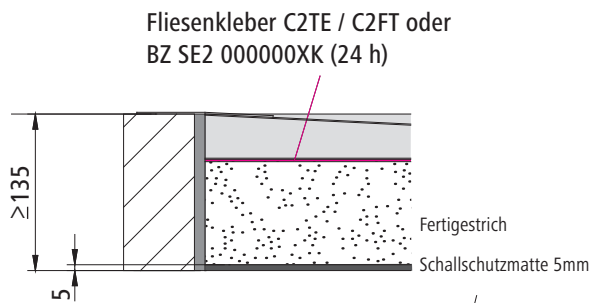
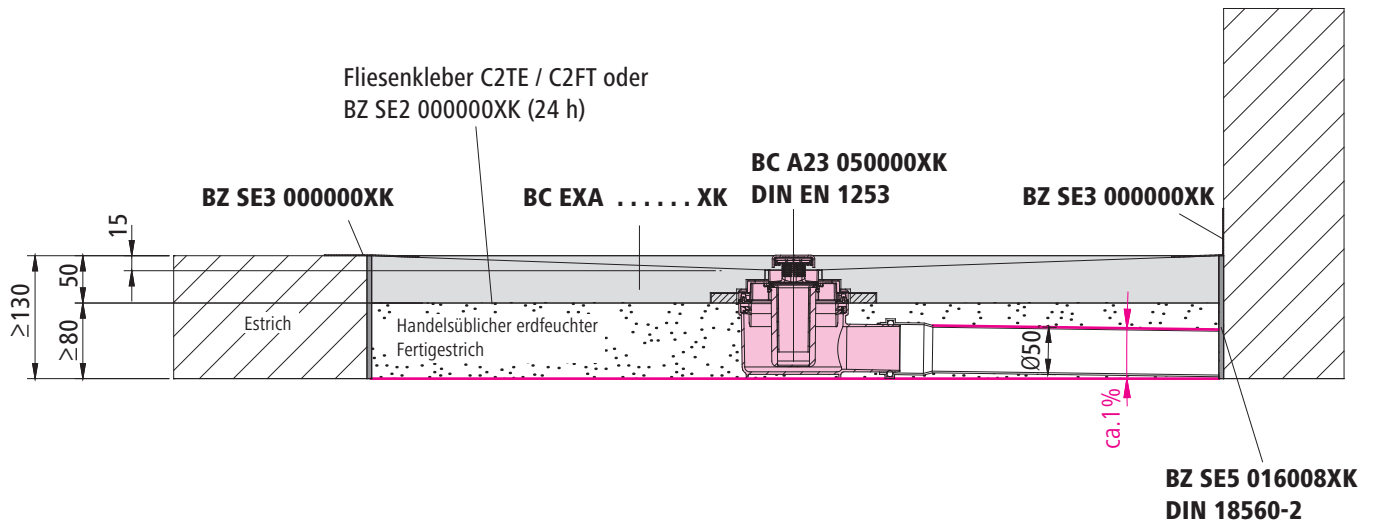
- Kermi Kleb- und Dichtstoff auf Kermi Ausgleichsmasse oder handelsüblichem Fertigestrich nach ca. 24 h.
- Handelsüblichem Fliesenkleber C2TE / C2FT sofort.



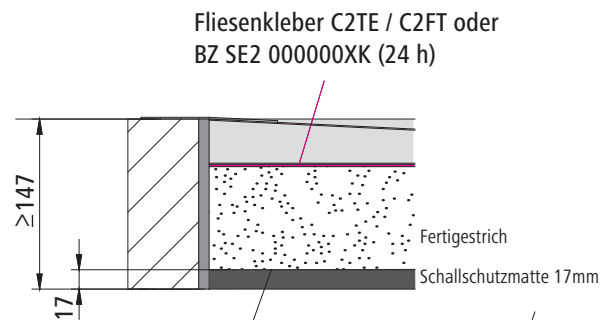
Achtung: Angegebene Einbauhöhe bei Verwendung von Kermi Kleb- und Dichtstoff.

Bei Verwendung von Fliesenkleber erhöht sich die Einbauhöhe um die Schichtstärke des Fliesenklebers.

Alternativ: Systemsicherheit bei bestimmungsgemäßer Verklebung mit bauseits vorhandenem handelsüblichem flexiblem Fliesenkleber
Fliesenkleberkennzeichnung gem. DIN EN 12004: Normal abbindend C2TE / Schnell abbindend C2FT

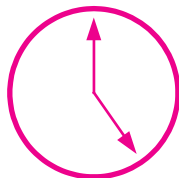


BZ SE4 120120XK
BZ SE4 150150XK



PE - Folie

BZ SE4 0900901K
BZ SE4 1201201K



Aushärtzeiten ! Verklebung mit

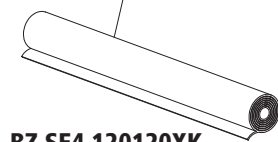
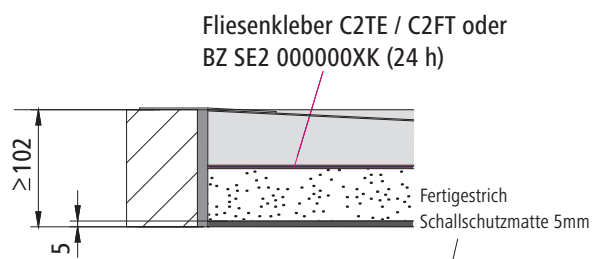
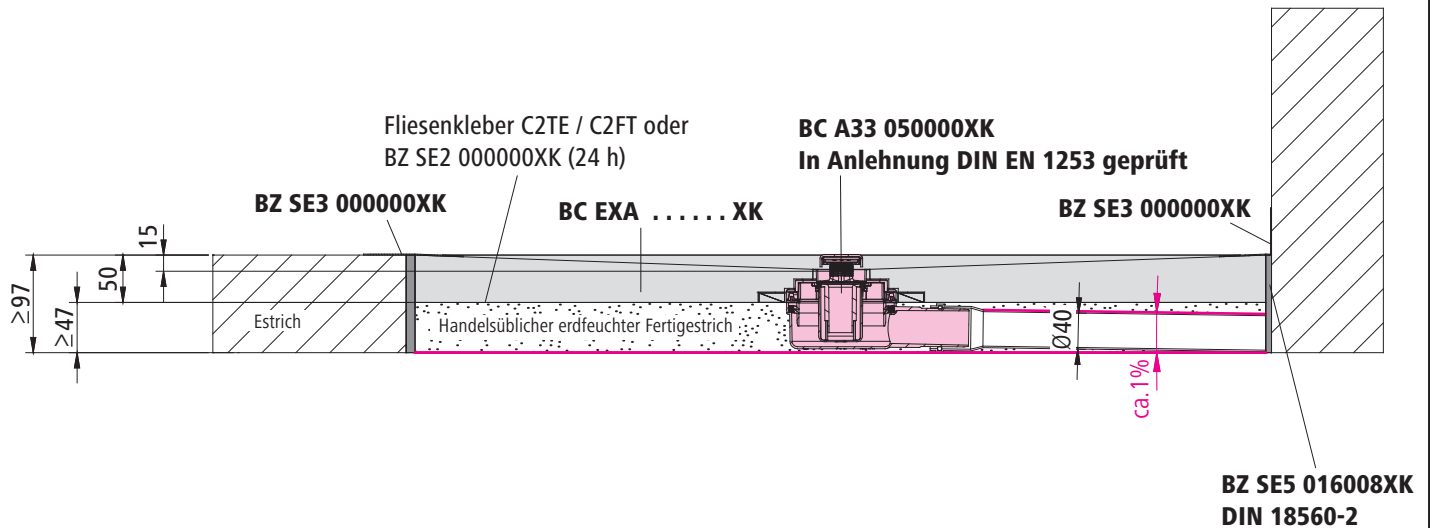
- Kermi Kleb- und Dichtstoff auf Kermi Ausgleichsmasse oder handelsüblichem Fertigestrich nach ca. 24 h.
- Handelsüblichem Fliesenkleber C2TE / C2FT sofort.



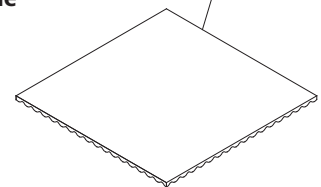
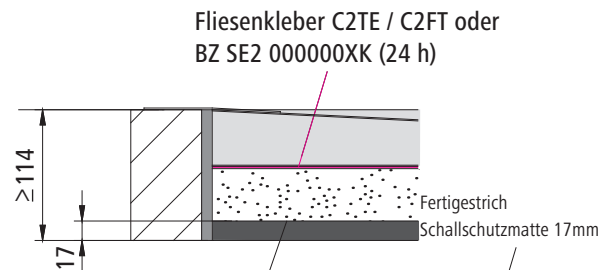
Achtung: Angegebene Einbauhöhe bei Verwendung von Kermi Kleb- und Dichtstoff.

Bei Verwendung von Fliesenkleber erhöht sich die Einbauhöhe um die Schichtstärke des Fliesenklebers.

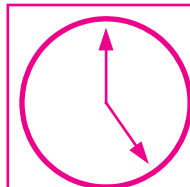
Alternativ: Systemsicherheit bei bestimmungsgemäßer Verklebung mit bauseits vorhandenem handelsüblichem flexiblem Fliesenkleber
Fliesenkleberkennzeichnung gem. DIN EN 12004: Normal abbindend C2TE / Schnell abbindend C2FT



BZ SE4 120120XK
BZ SE4 150150XK



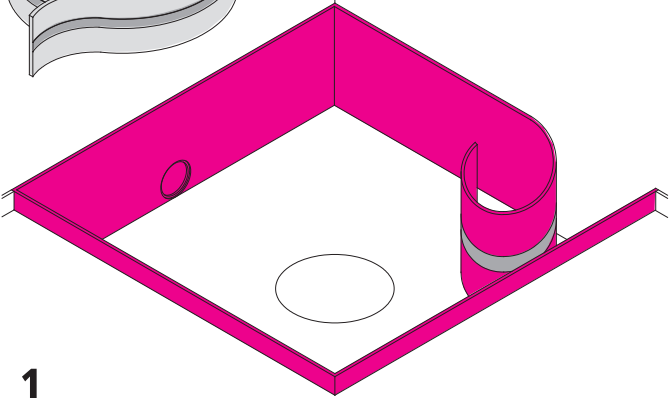
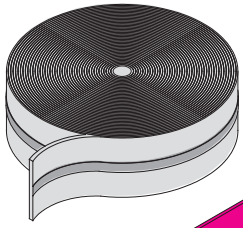
BZ SE4 0900901K
BZ SE4 1201201K



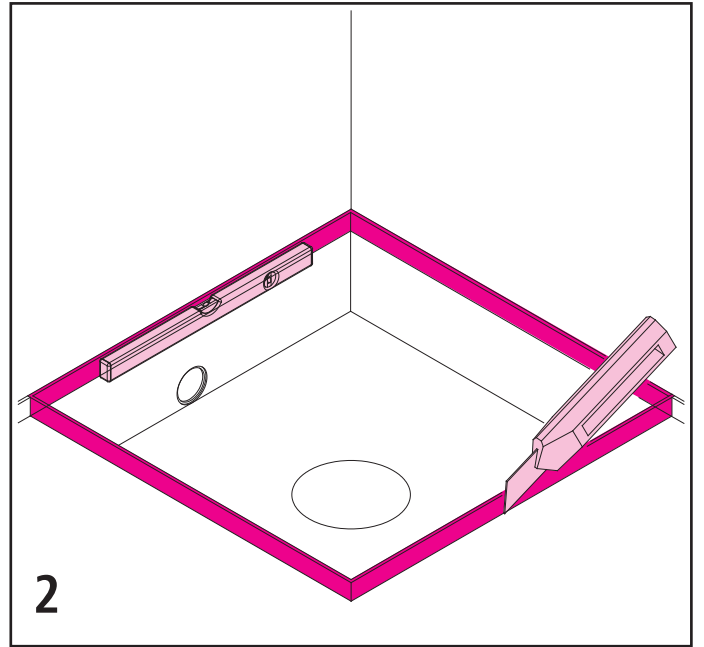
Aushärtzeiten ! Verklebung mit

- Kermi Kleb- und Dichtstoff auf Kermi Ausgleichsmasse oder handelsüblichem Fertigestrich nach ca. 24 h.
- Handelsüblichem Fliesenkleber C2TE / C2FT sofort.

BZ SE5 016008XK



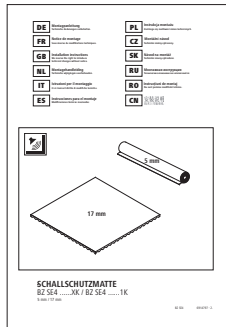
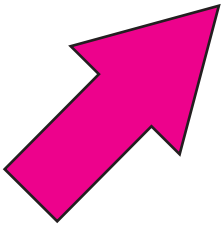
1



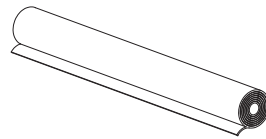
2



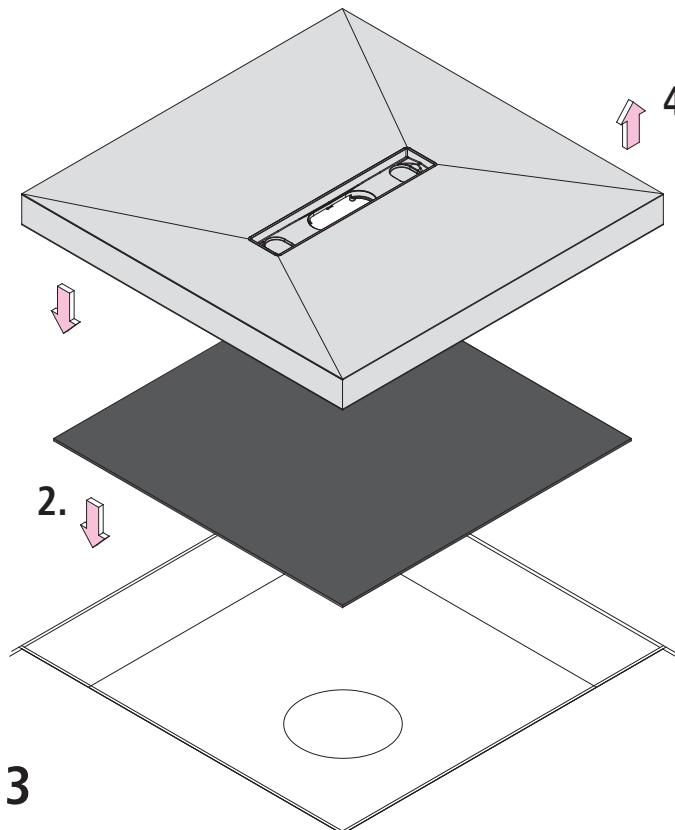
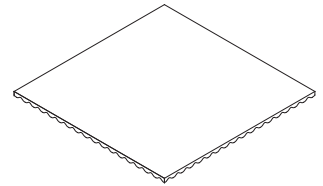
1.



BZ SE4 120120XK
BZ SE4 150150XK

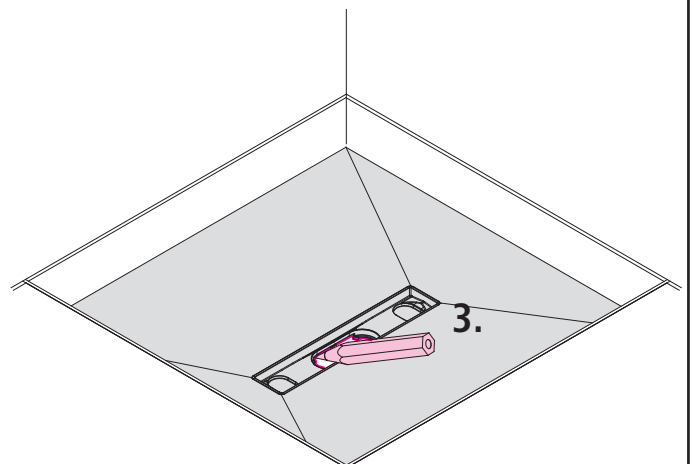


BZ SE4 0900901K
BZ SE4 1201201K

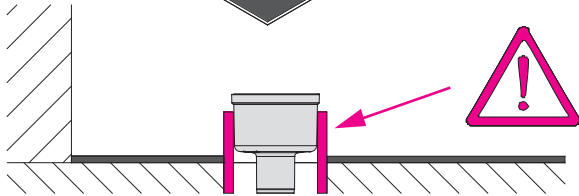
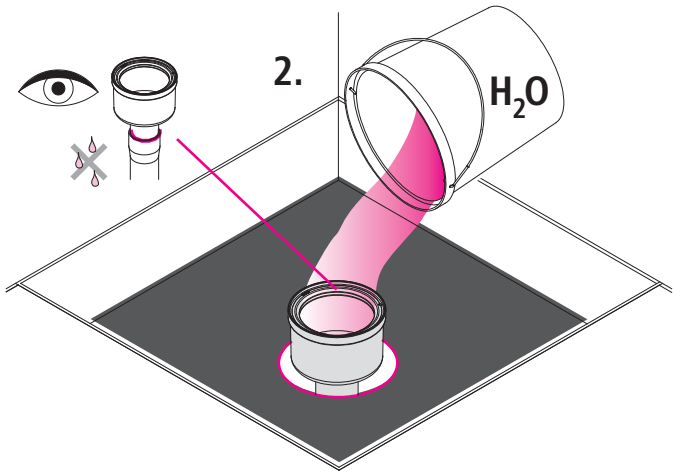
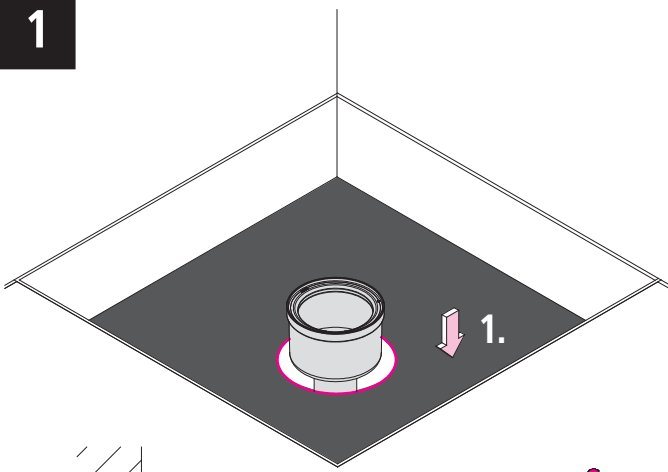


3

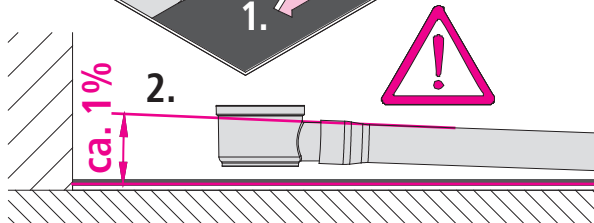
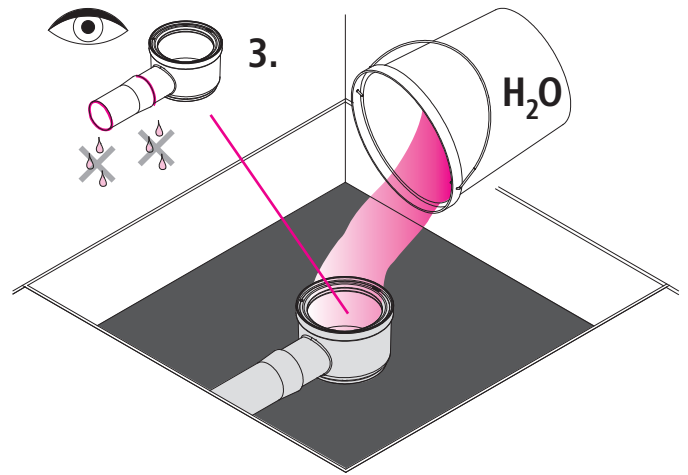
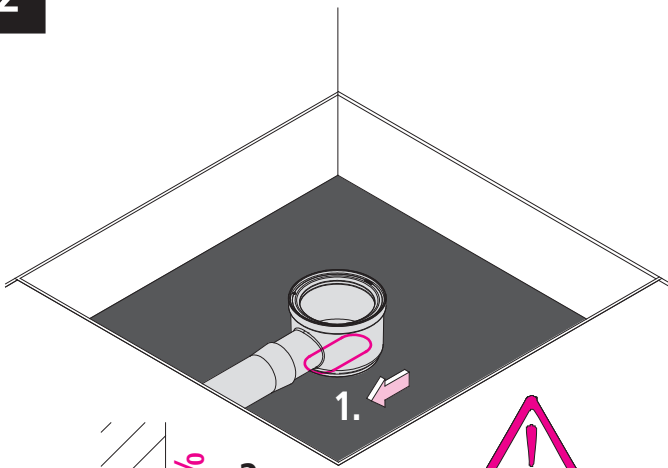
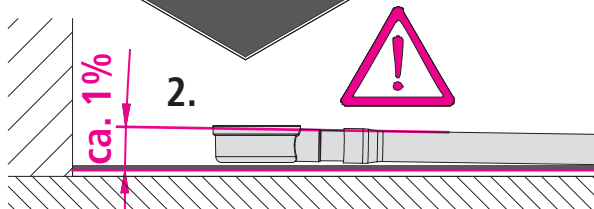
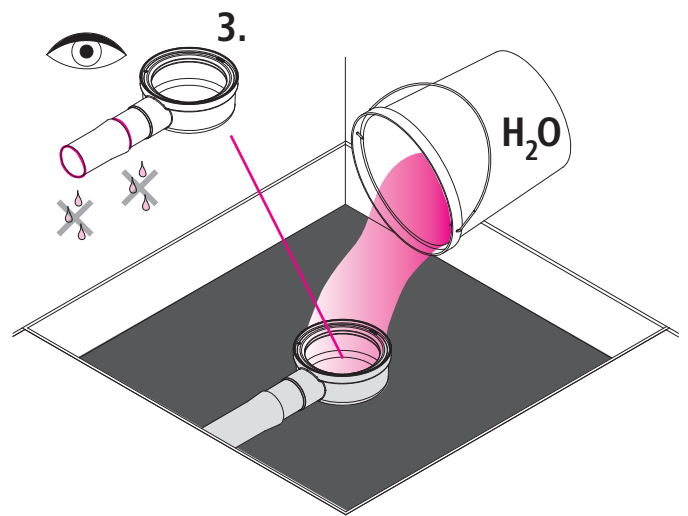
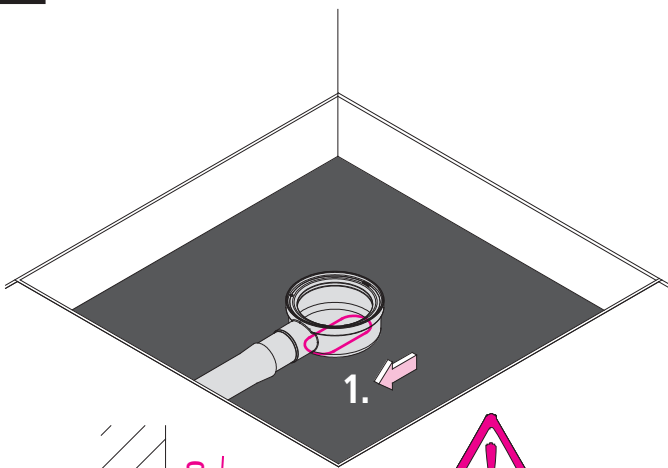
4.

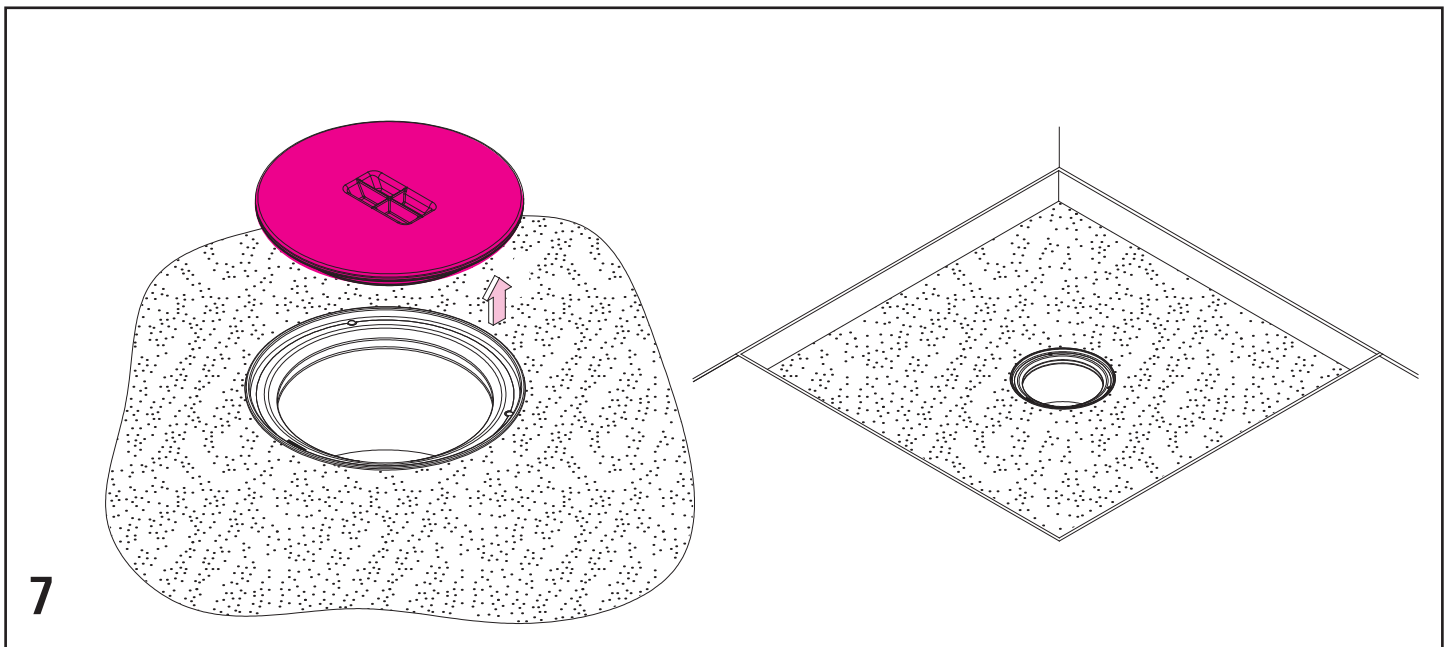
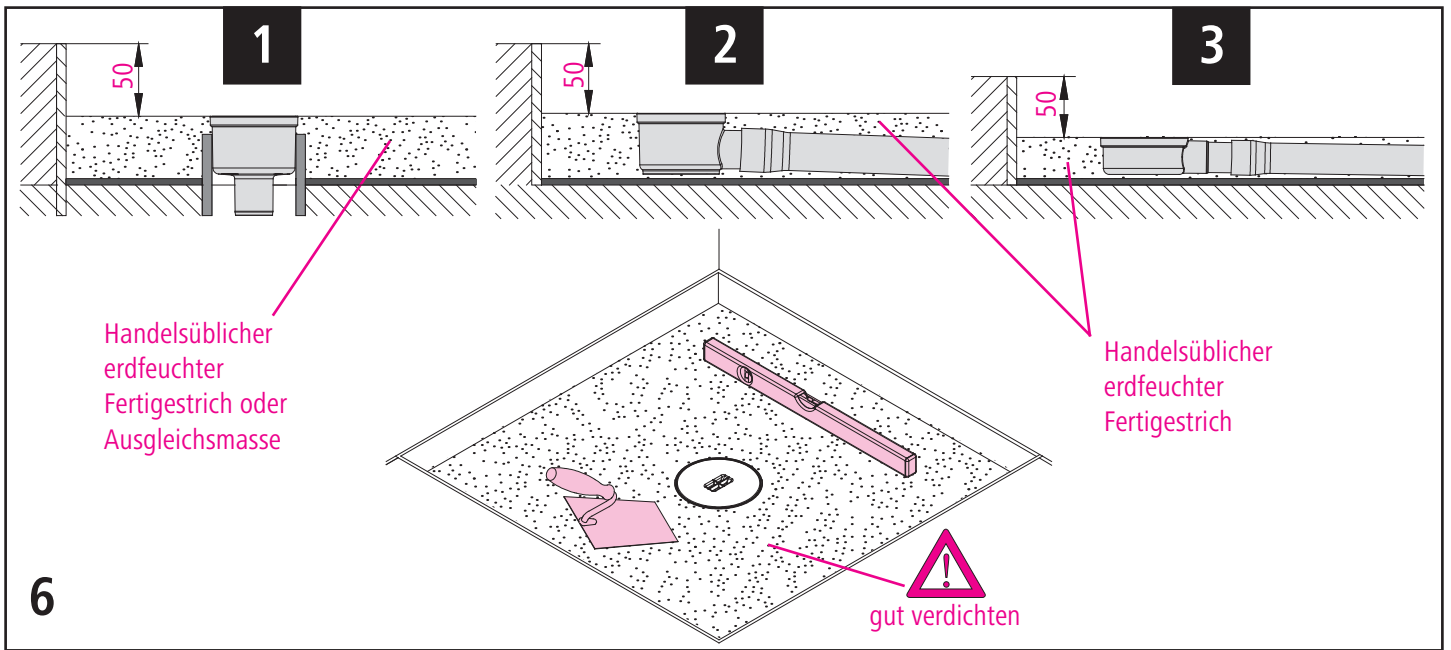
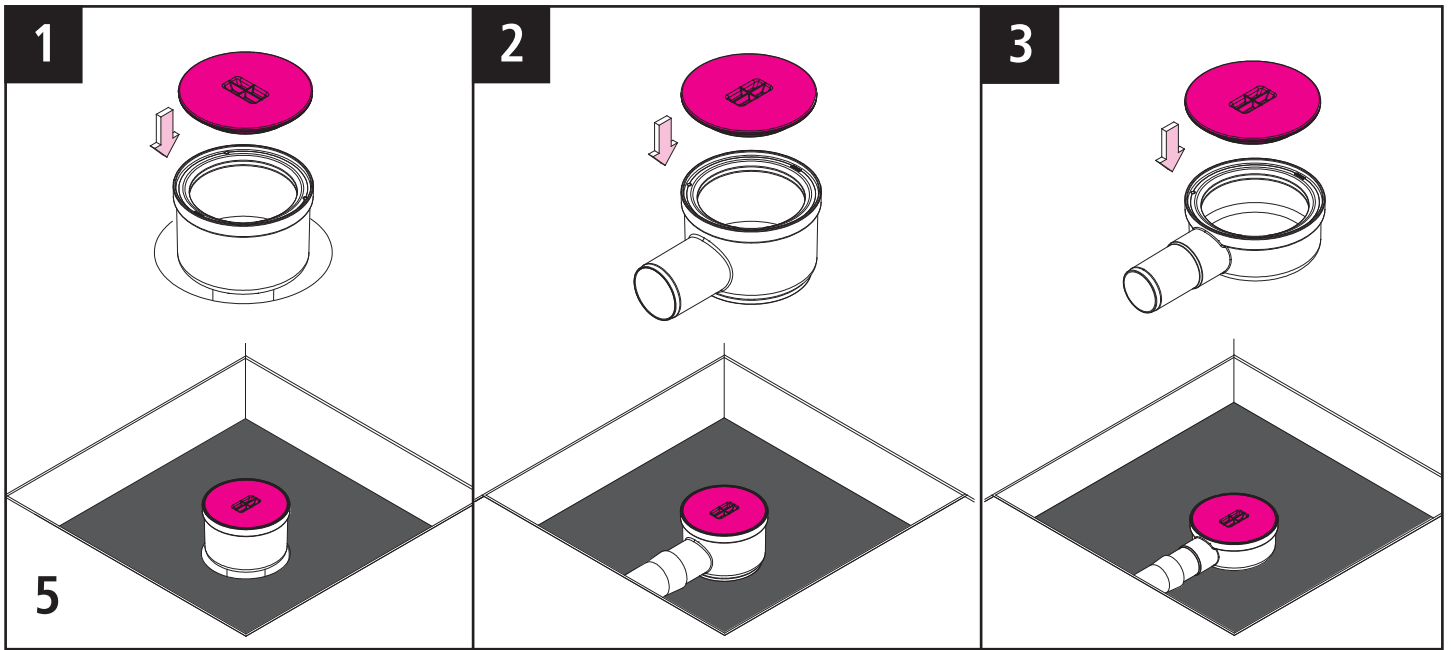


3.

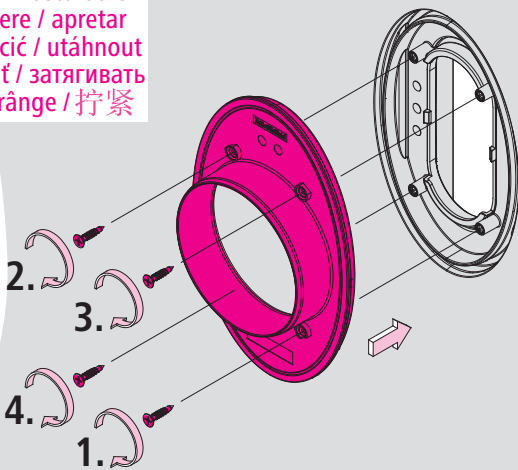
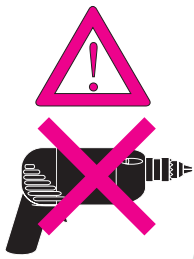
1

Ablauftopf und Rohrleitung bauseits schallentkoppeln
Durchbruch absperren

2**3****4**



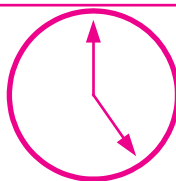
festziehen / visser
tighten / vastdraaien
stringere / apretar
przykręcić / utáhnout
utiahnuť / затягивать
a se stränge / 拧紧



8

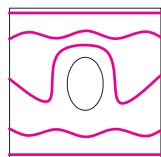
BOARD

BZ SE2 000000XK

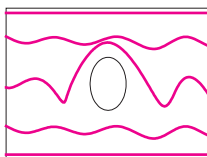


Aushärtzeiten ! Verklebung mit

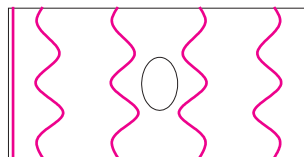
• Kermi Kleb- und Dichtstoff auf Kermi Ausgleichsmasse oder handelsüblichem Fertiggestrich nach ca. 24 h.



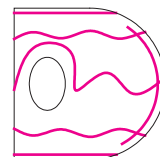
BC EXAXK



BC EXAXK

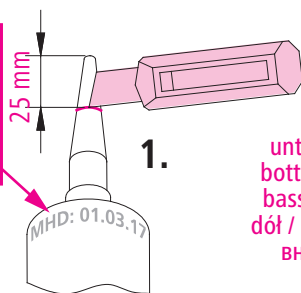


BC EXA 180...XK



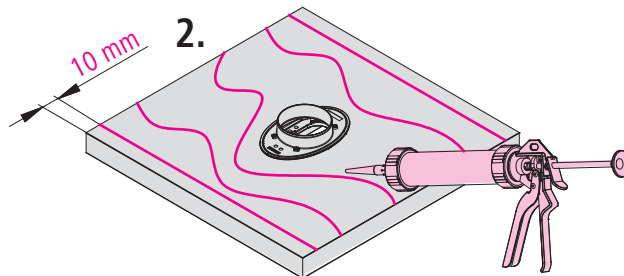
BC HXBXK

Haltbarkeit 12 Monate
Haltbarkeitsdatum beachten
z.B. **MHD: 01.03.xx**
↑
Mindesthaltbarkeitsdatum



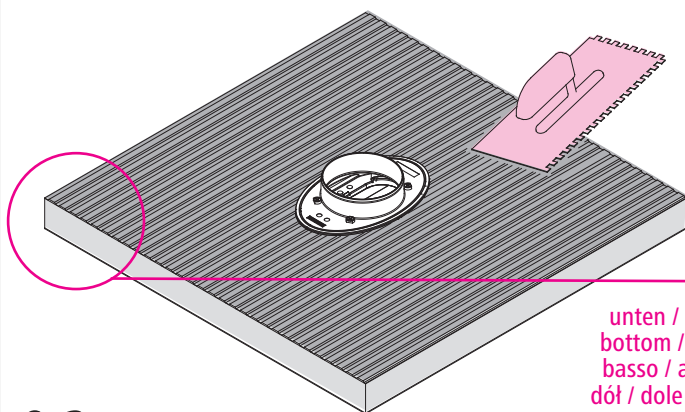
9.1

unten / bas
bottom / oder
basso / abajo
dół / dole / dole
вниз / jos
朝下



BOARD

Fliesenkleber C2TE / C2FT



9.2

unten / bas
bottom / oder
basso / abajo
dół / dole / dole
вниз / jos
朝下

