

FACKELMANN®

86219

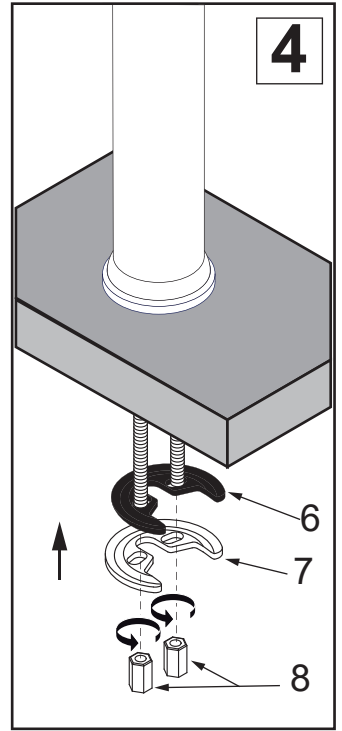
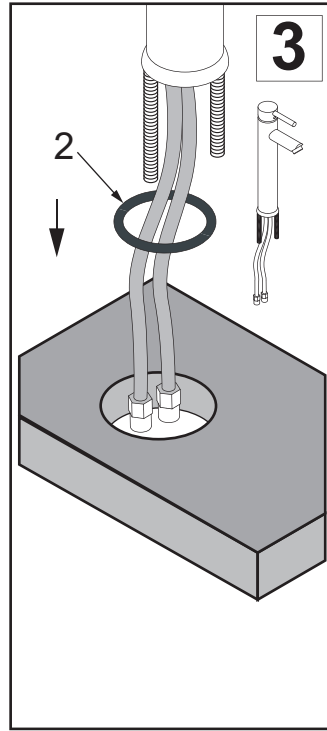
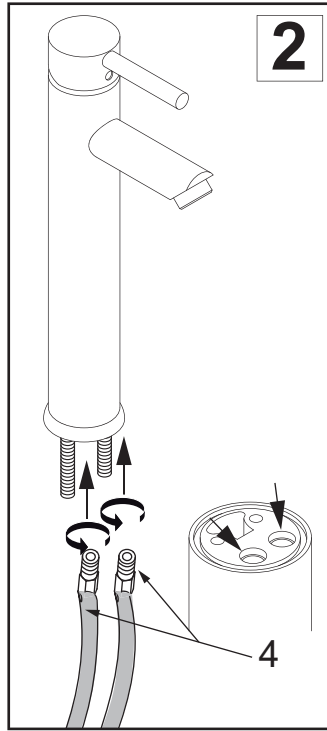
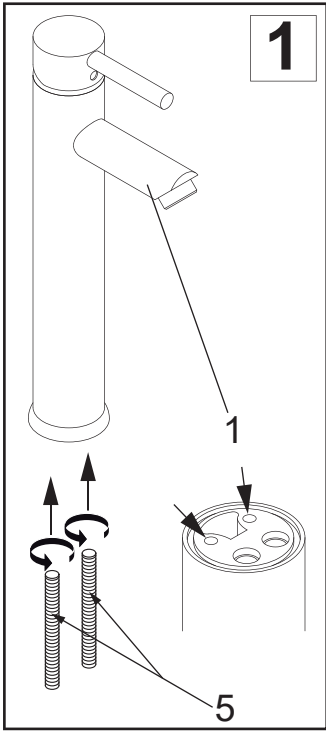


86220



FACKELMANN® GmbH + Co. KG
Sebastian-Fackelmann-Str. 6
91217 Hersbruck • Deutschland
FAX: 09151/811-294
Servicetelefon: 09151/811-206
servicebm@fackelmann.de
www.fackelmann.de

5BB0862190 S1/4 22/21



1	2	3	4	5	6	7
4WBE862193		4WBE862055		4WBE862060		

8	9	10	10
4WBE862191 chrom 4WBE862201 schwarz	4WBE862190	4WBE862074	Nur bei schwarzer Armatur enthalten! Only included in black faucet!



Achtung: Wichtiger Hinweis

Diese Armatur benötigt einen Permanent-Ablaufkelch bei Fackelmann Waschbecken ohne Überlauf-Vorrichtung ist dieser Kelch Bestandteil des Beckens.

Attention: Important Information:

This fitting requires a permanent slotted basin waste, in Fackelmann washbasins without overflow, this basin waste is part of the basin.

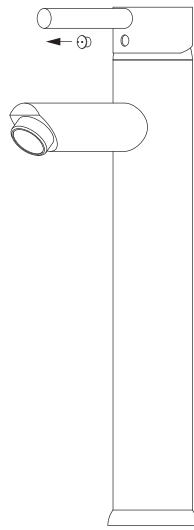


Austausch Kartusche Wasserhahn/
Replacement cartridge in faucet

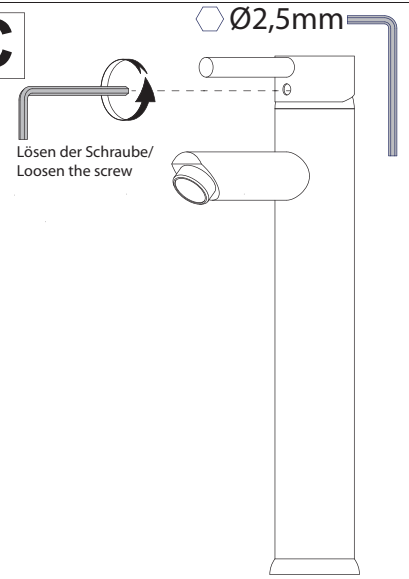
A



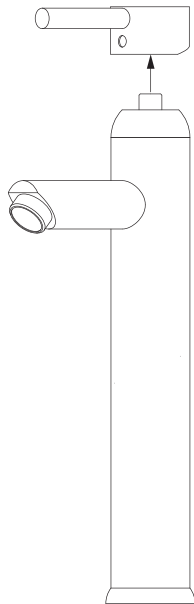
B



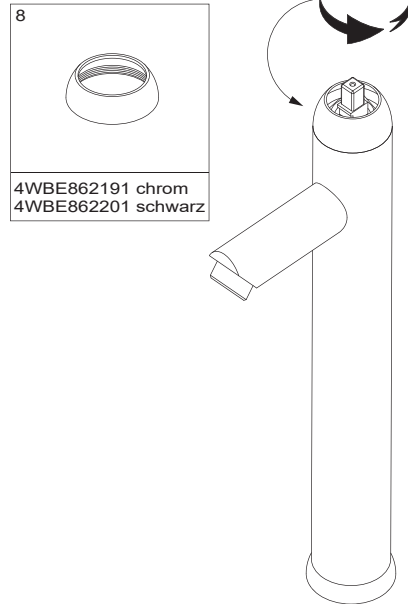
C



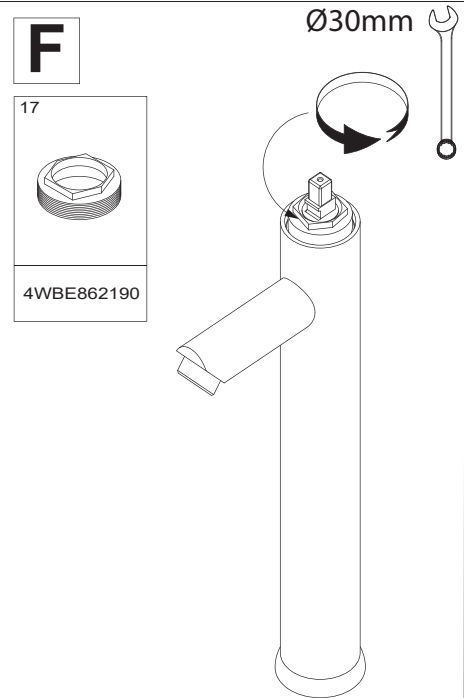
D



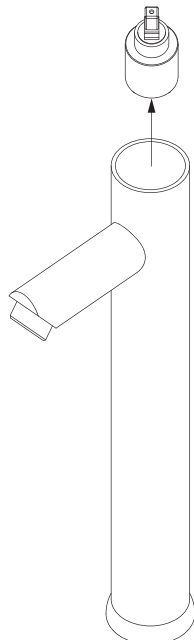
E



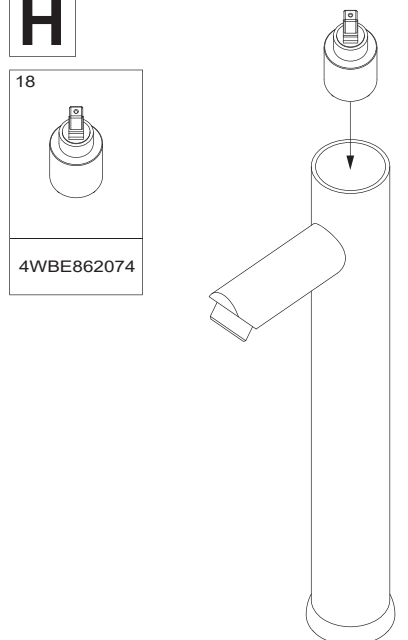
F



G



H



I

Zusammenbau rückwärts
Assembly backwards



Nur bei schwarzer Armatur enthalten!
Only included in black faucet!

