

80 – 90 x 190 cm**Montageanleitung – D***Mounting Instruction – E**Návod k montáži vany – CZ**Útmutató a kabin összeszereléséhez – HU**Instructiuni de montaj – RO**Navodlilo za montažo kadi – SLO**Uputi za upotrebu – HR**Návod na montáž sprchovej kabíny – SK***Duschmeister GmbH & Co. KG**

An der Strusbek 52a

22926 Ahrensburg

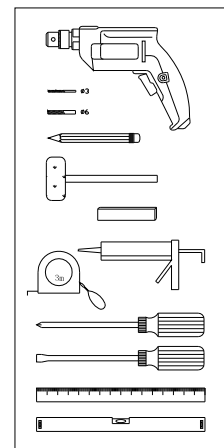
sales@duschmeister.de

www.duschmeister.de



1. Vorbereitung der Montage:

- 1) Lesen Sie sich die Montageanleitung ausführlich durch und überprüfen Sie, ob alle Teile in richtiger Anzahl vorhanden sind. Überprüfen Sie auch auf eventuelle Transportschäden. Wenden Sie sich bitte an den örtlichen Händler oder direkt an uns, falls Probleme auftreten. Wir werden sofort versuchen Ihnen zu helfen. (Spätere Reklamationen sind ausgeschlossen)!
- 2) Benötigte Werkzeuge: Elektrobohrer, Schraubenbits, Wasserwaage, Maßband, Kreuzschraubenzieher, Sechskantschlüssel, Stift, Gummihammer.
- 3) Die glatte Seite der Scheibe muss immer nach Innen zeigen.

**1. Preparation before mounting:**

- 1) Please read carefully the mounting instruction before mounting, check if all the spare parts on the list are enough, check if there is transportation damage...Please contact the local seller or contact us directly in time if any problem. You will be always well served.
- 2) Necessary tools: electric drill, drill bit, water-level ruler, tape measure, cross screw driver, inside-hexagon wrench, pencil, plastic hammer.
- 3) Please make the smooth side of the glass always face inside.

1. Příprava montáže:

- 1) Podrobně si přečtete návod k montáži a prověřte, zda jsou k dispozici všechny díly v odpovídajícím počtu. Zkontrolujte, zda u dílů nedošlo při přepravě k případným poškozením. Pokud se vyskytnou problémy, obraťte se prosím na místního obchodníka nebo přímo na nás. Okamžitě se vám pokusíme pomoci.
- 2) Potřebné nářadí: elektrická vrtačka, šroubovací bity, vodováha, měřicí pásmo, křížový šroubovák, klíč na šestihrannou matici, tužka, pryžové kladívko.
- 3) Hladká strana tabule musí směřovat vždy dovnitř.

1. Pregătirea montajului:

- 1) Cititi cu atentie instructiunile de montaj si verificati prezenta tuturor componentelor. Verificati, de asemenea, ca produsul sa nu aiba eventuale avarii in urma transportului. Daca apar probleme, adresati-va comerciantului local sau direct firmei noastre. Vom incerca sa va ajutam imediat
- 2) Unelte necesare: bormasina electrica, spirale, poloboc, metru, surubelnita in cruce, cheie cu 6 laturi, creion, ciocan de cauciu.
- 3) Partea plana trebuie sa fie indreptata intotdeauna inspre inafara.

1. Előkészületek

Kérjük, hogy a csomag felbontása után, még az összeszerelés előtt győződjön meg arról, hogy valamennyi rész/alkatrész hiánytalanul és sértetlenül megtalálható a csomagban. (Külön figyelmet szenteljen az üveg részeknek!) Bármilyen hiány vagy sérülés esetén időben értesítse viszonteladóját vagy a Sanotechnik Kft-t. Utólagos reklamációt nem fogadunk el.

Kérjük, hogy figyelmesen olvassa el az útmutatót. Az útmutató be nem tartása a garancia elvesztését vonja maga után. Az emiatt bekövetkezett személyi sérülésekért vagy vagyoni károkért a gyártó semmilyen felelősséget nem vállal.

3) Az összeszereléshez a következő eszközök szükségesek:

fúrógép (betonfúró fej: \varnothing 3 ill. 6 mm), csavarhúzó, csillagcsavarhúzó, villáskulcs, vízmérték, mérőszalag, ceruza, gumikalapács

1. Predgovor k montaži

1) Preden razpakirate kabino za tuširanje, preverite ali je embalaža mogoče poškodovana. Kasnejše reklamacije ne bodo priznane. Prav tako je potrebno pred montažo preveriti, ali so vsi deli na razpolago. V nasprotnem primeru, se pravočasno obrnite na našo prodajo in dobili boste ustrezen odgovor.

2) Za montažo potrebujete naslednje orodje: vrtni stroj, sveder za kamen ($\varnothing = 6$ mm), križni izvijač, libela, meter, svinčnik.

3) Pri vlečenem in mlečnem steklu je potrebno paziti, da je gladka stran stekla montirana na notranji strani kabine za tuširanje.

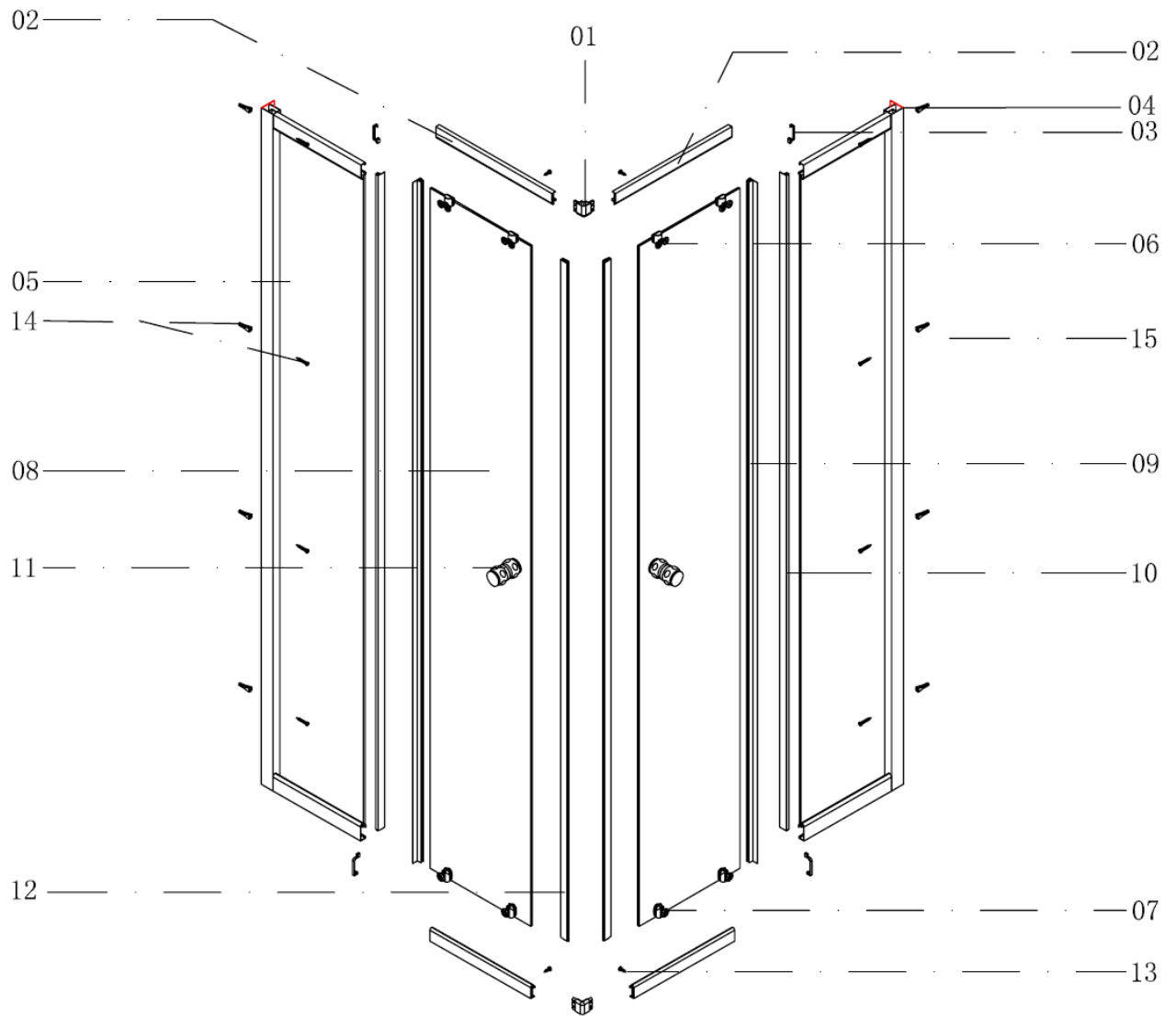
1. Predriječ o montaži


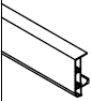

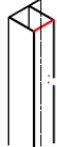
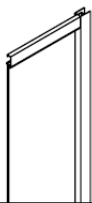


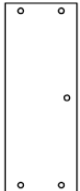






4) 1) Prije no što ispakirate kabinu za tuširanje, provjerite, da nije ambalaža možda oštećena. Kasnije reklamacije neće biti priznate. Isto je tako potrebno prije montaže provjeriti, dali su svi djelovi na raspolaganju. U suprotnom slučaju obratite se pravovremeno na našu prodaju i dobit ćete zadovoljavajuć odgovor.

5) Za montažu treba vam sledeća radna oprema: bušilica, svrdlo ($\varnothing = 6$ mm), odvijač, libela, metar, olovka.

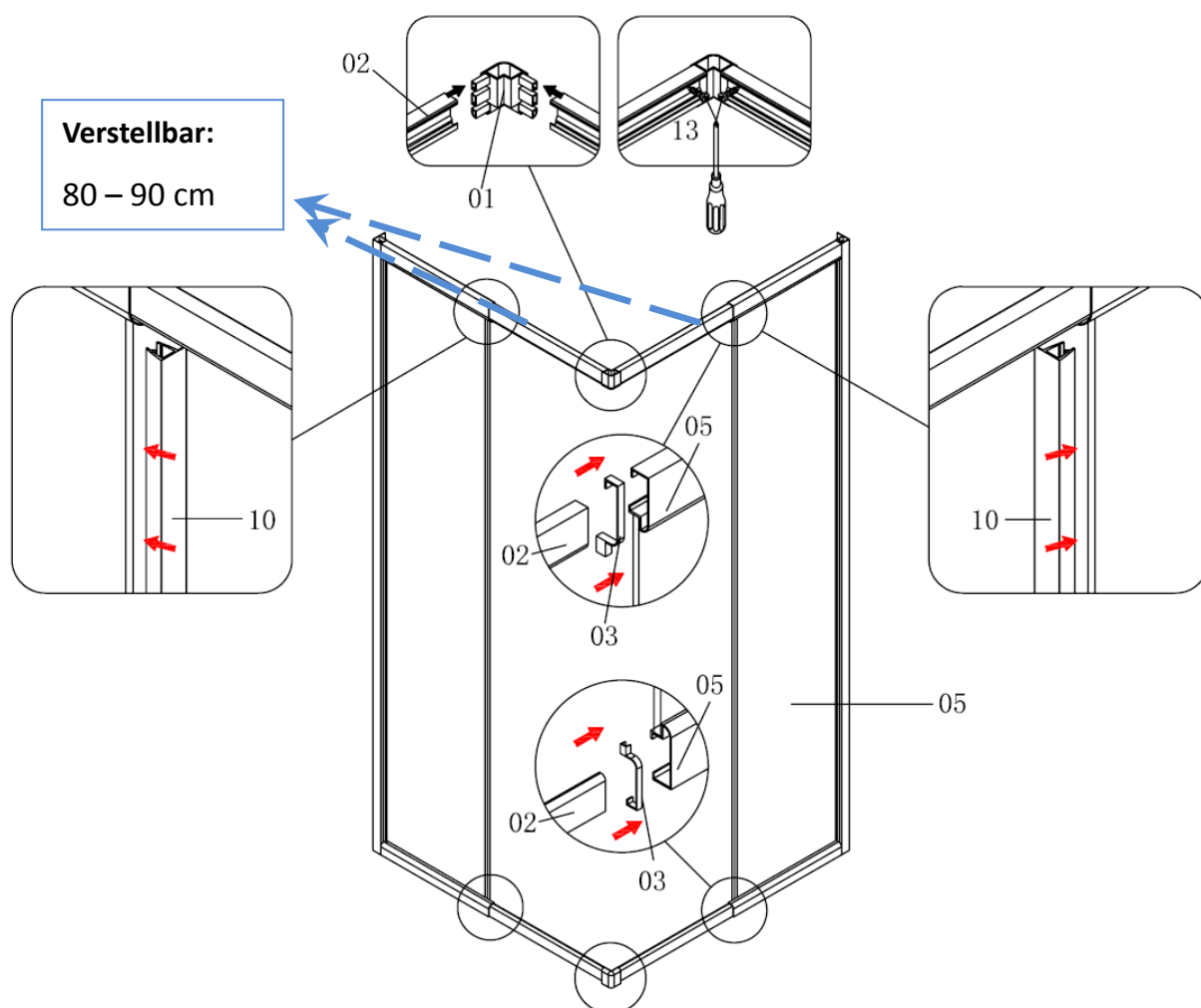
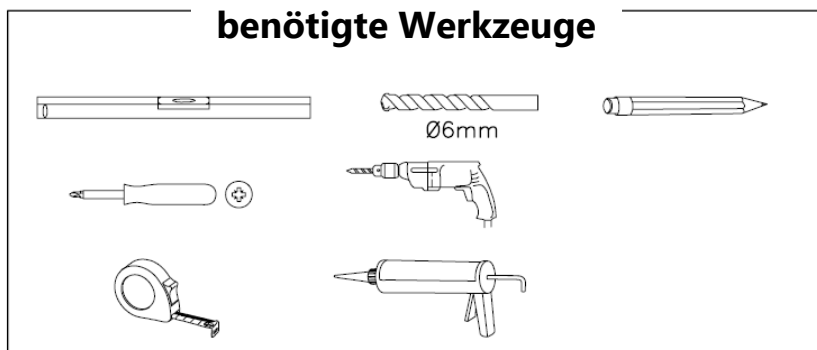
6) Kod vučenog i mlječnog stakla potrebno je paziti na to, da je glatka strana montirana sa unutrašnje strane kabine za tuširanje.

2. Packliste \ pack list \ Balicí list \ Lista componentelor \ A csomag tartalma \ Lista sestavnih delov \ Lista sastavnih djelova

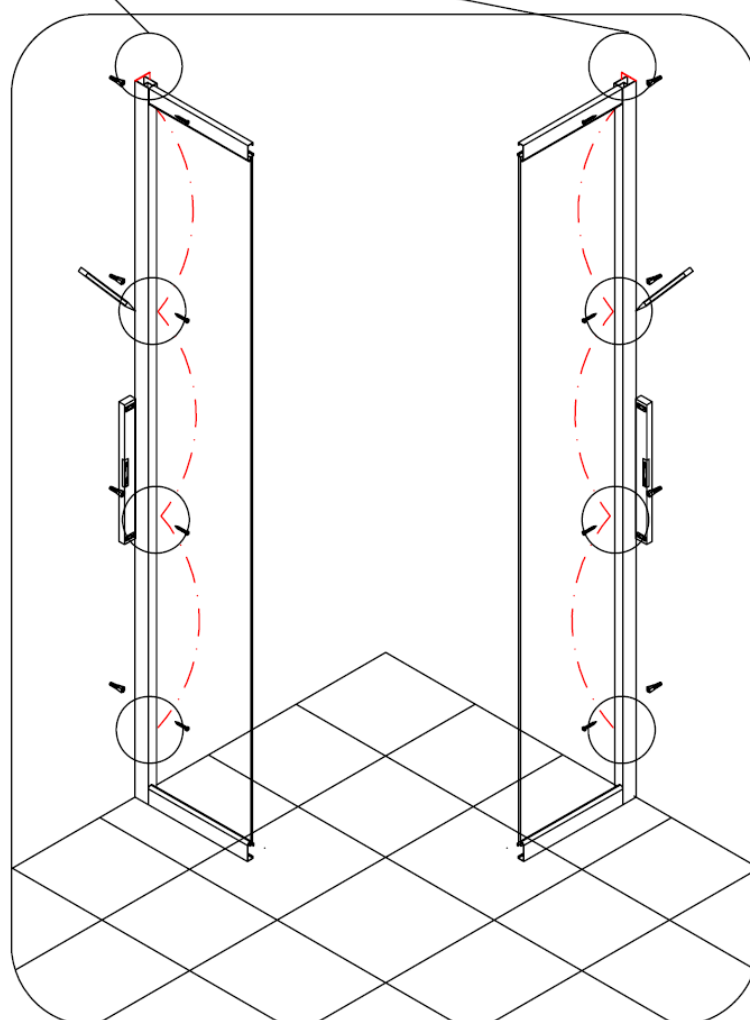
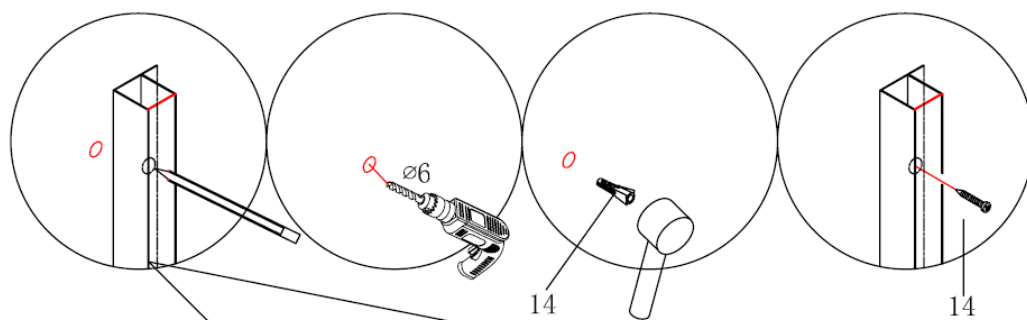


01  X2	02  X4	03  X4	04  X2	05  X2	06  X4	07  X4	08  X2
09 LONG  X2	10 SHORT  X2	11  X2	12  X1	13  3.5X8 X4	14  3.5X25 X8		

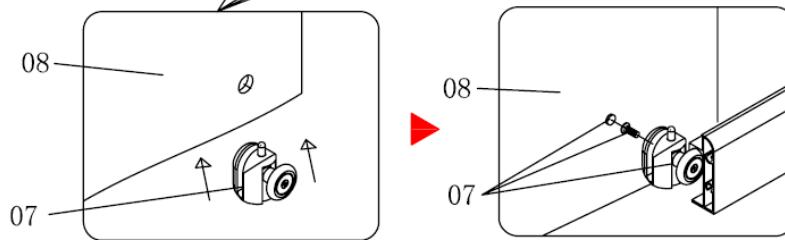
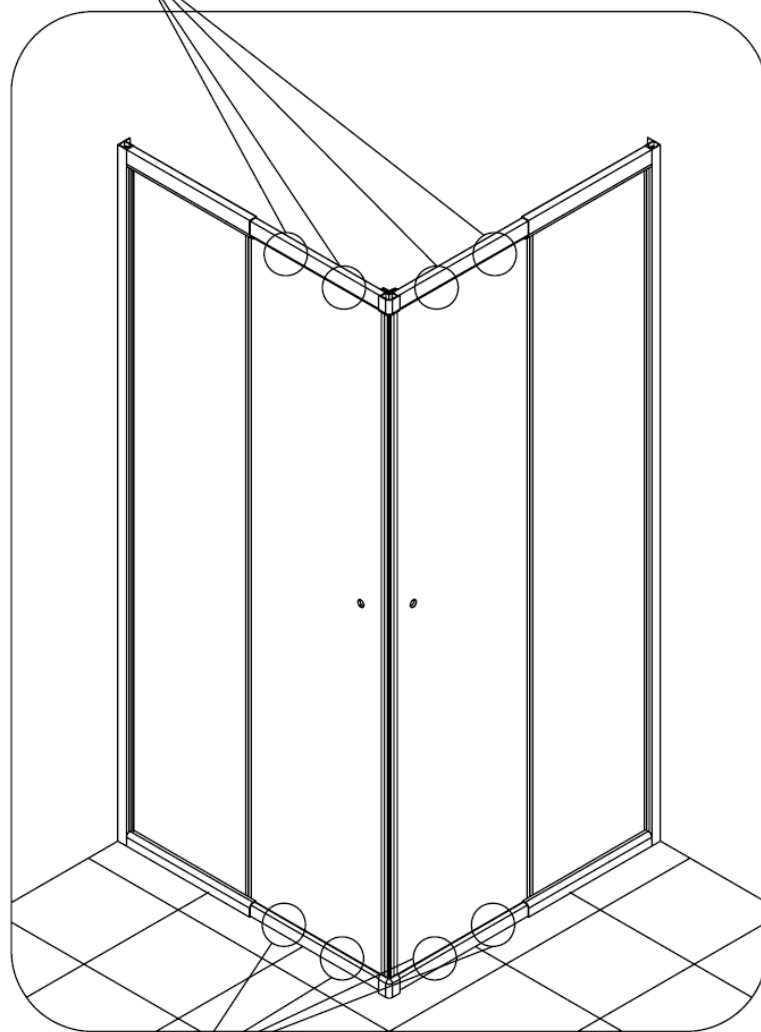
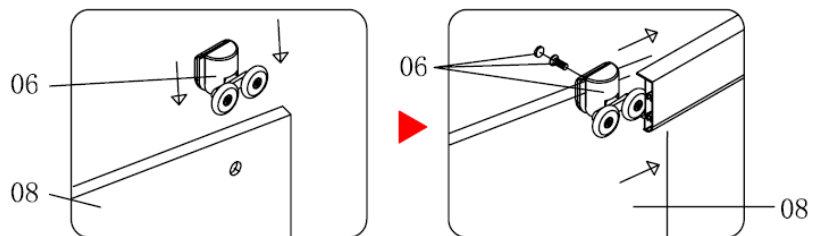
benötigte Werkzeuge



2



3



4

